



AKTENSCHRANK „MOSKAU“
Artikel-Nr.: 12100, 12101, 12102

- AUFBAUANLEITUNG -



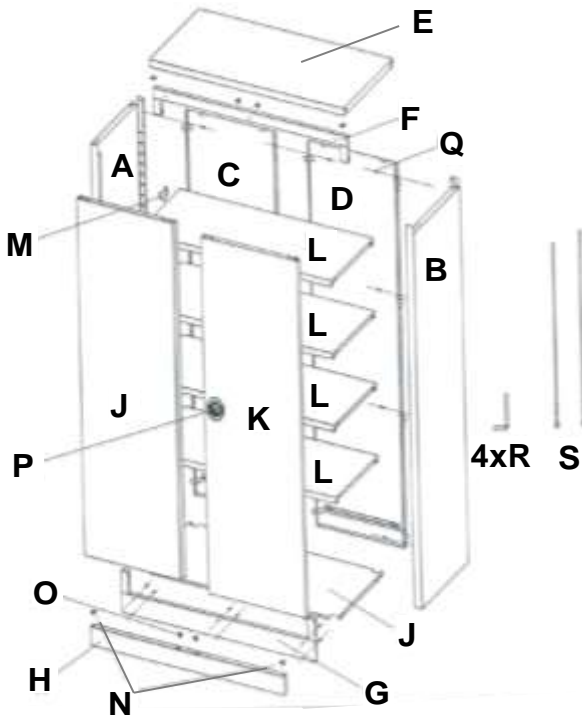
Installationsvideos und Aufbauanleitungen
zu unseren Produkten finden Sie unter

www.jet-line-e-trade.de

Nutzername: jet-line • Passwort: user2011

Weitere Produkte für Ihr Büro
finden Sie unter

<https://office-shopping.eu>

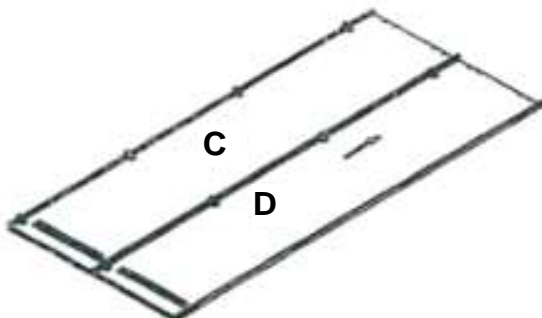


Teile-Liste:

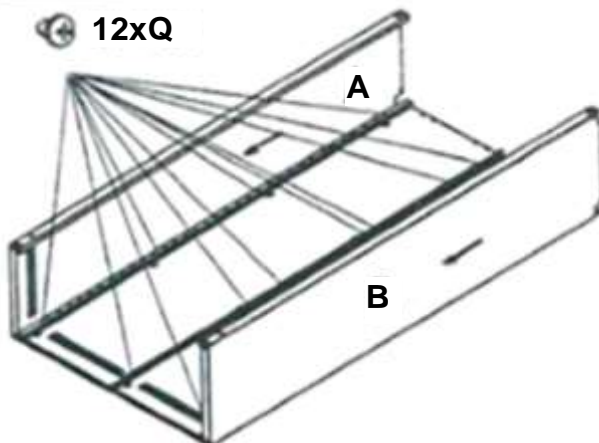
A	Seitenteil, links	1x
B	Seitenteil, rechts	1x
C	Rückwand, links	1x
D	Rückwand, rechts	1x
E	Obere Abdeckung	1x
F	Oberer Rahmen	1x
G	Unterer Rahmen	1x
H	Sockel-Blende	1x
I	Bodenplatte	1x
J	Tür, links	1x

K	Tür, rechts	1x
L	Einlegeböden	4x
M	Clips	16x
N	Türanschlag außen	4x
O	Türanschlag innen	4x
P	Türschloss	1x
Q	Schrauben	25x
R	Bolzen	4x
S	Schließstange	2x

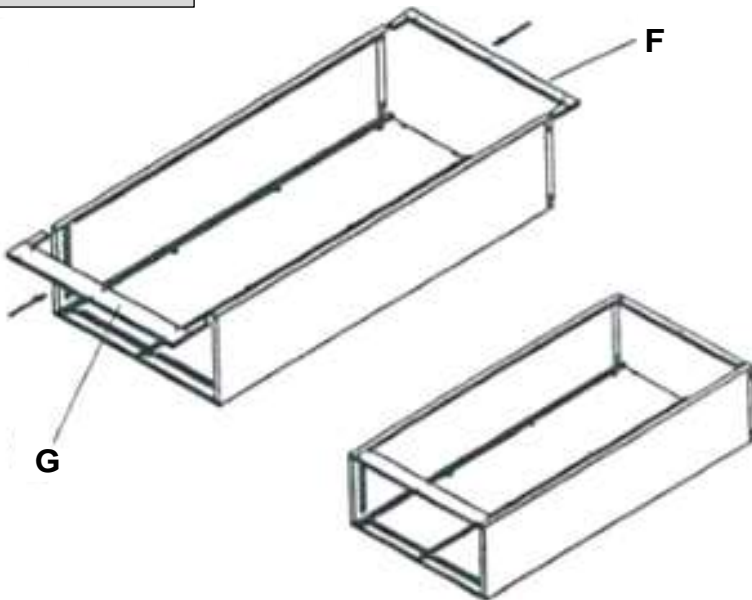
SCHRITT 1 Montage der Rückwand (C) und (D)



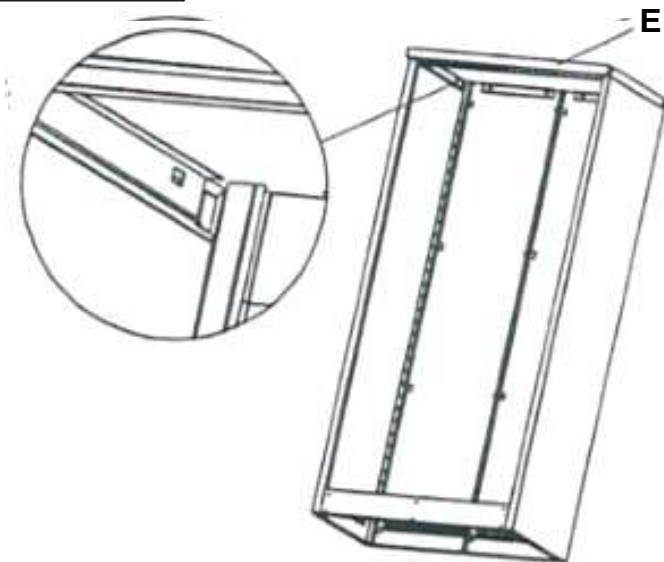
SCHRITT 2 Montage der Seitenteile (A) und (B)



SCHRITT 3 Montage des vorderen Rahmens (F) und (G)



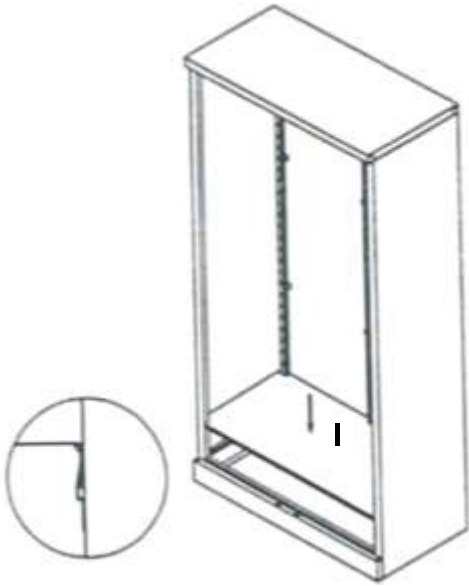
SCHRITT 4 Montage der oberen Abdeckung (E)



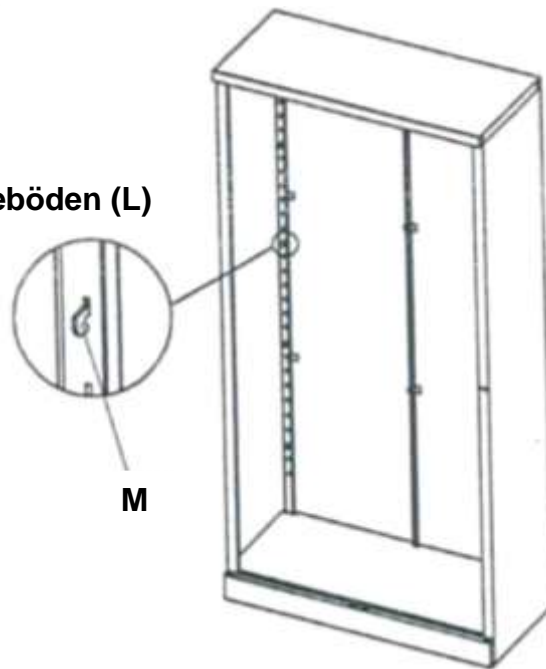
SCHRITT 5 Montage der Sockel-Blende (H)



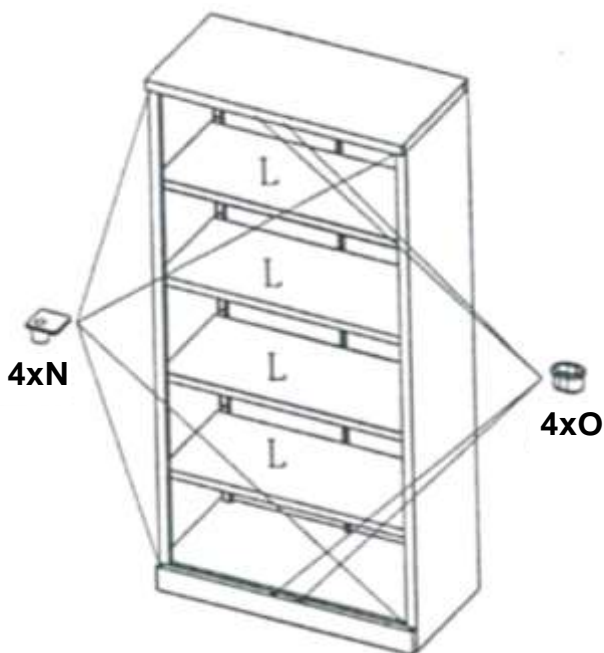
SCHRITT 6 Montage der Bodenplatte (I)



SCHRITT 7 Montage der Einlegeböden (L)

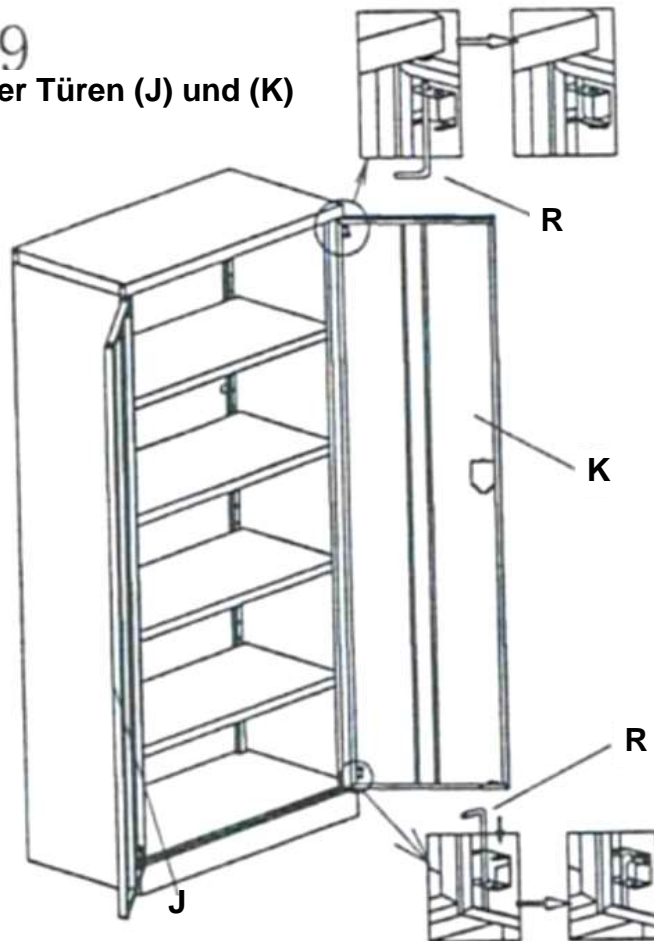


SCHRITT 8 Montage der Türanschläge (N) und (O)



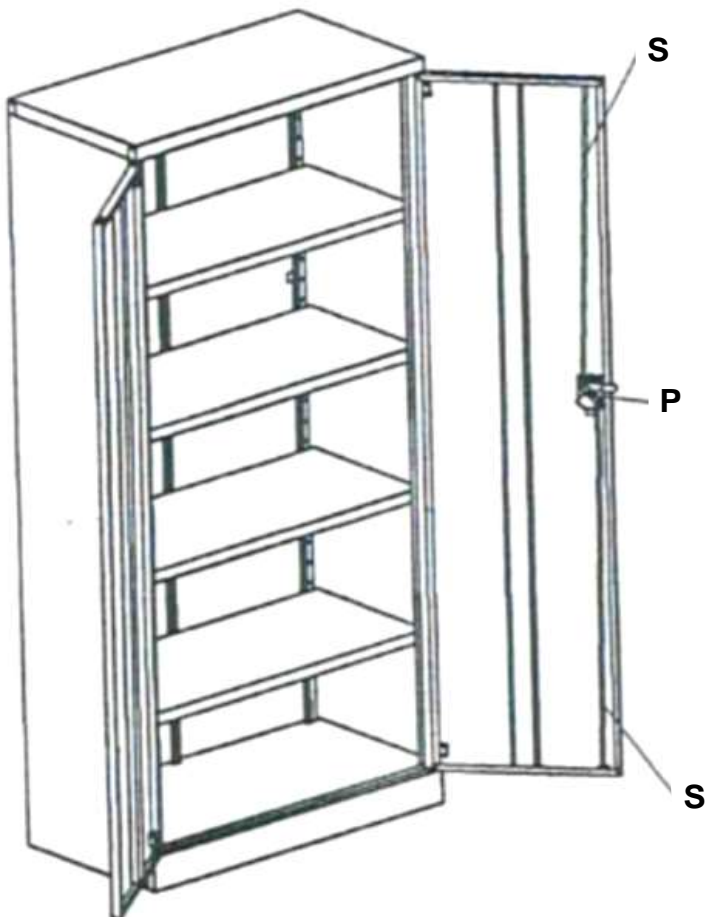
SCHRITT 9

Montage der Türen (J) und (K)



SCHRITT 10

Montage der Schließanlage (P) und (S)





Installationsvideos und Aufbauanleitungen

zu unseren Produkten finden Sie unter

www.jet-line-e-trade.de

Nutzername: jet-line • Passwort: user2011

Weitere Produkte für Ihr Büro

finden Sie unter

<https://ffice-shopping.eu>



KBW Trading GmbH
Gewerbering 2
88518 Herbertingen
Deutschland
Tel: 07586-921160
Fax: 07586-9211616
E-Mail: info@jet-line.de
www.office-shopping.eu

