



ERST-HOLZ®

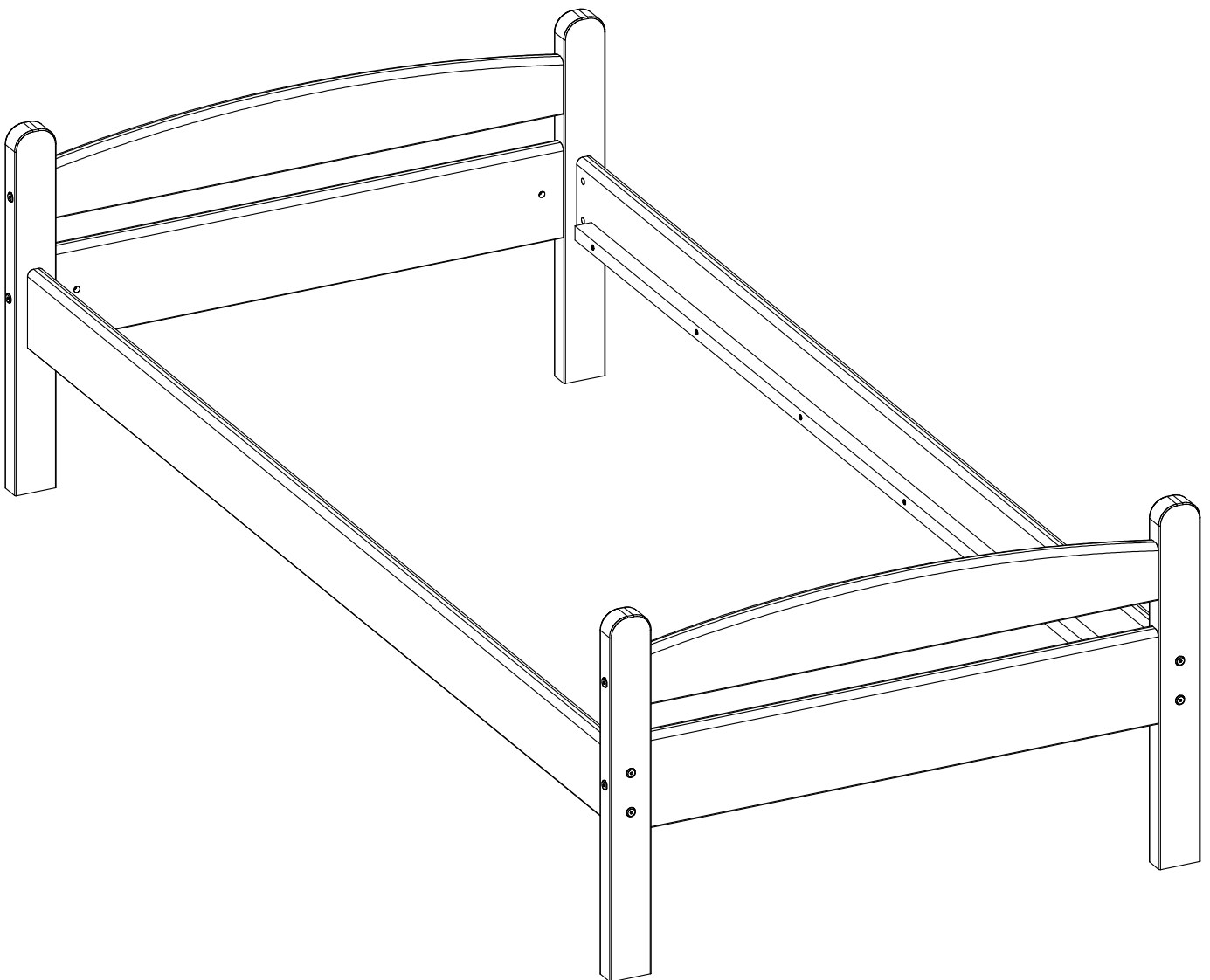
WWW.ERST-HOLZ.DE

Artikel-Nr.: 60.32-08/09/10

Datum: 26.05.2014

Seite 01 von 03

# Montageanleitung

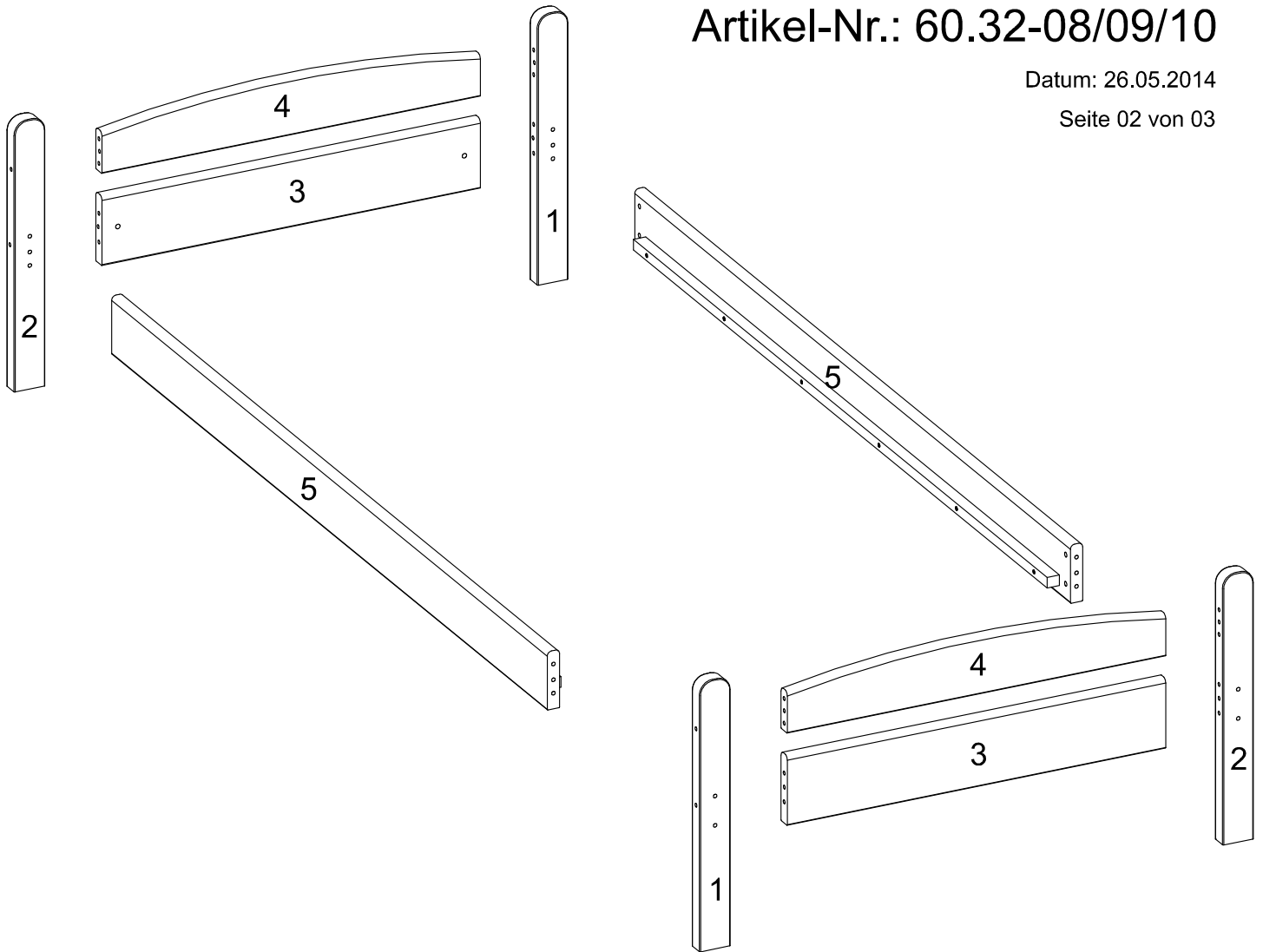


---

ERST-HOLZ® - die Marke für gute Holzprodukte

Steinhaus Handelsgesellschaft mbH & Co KG - Schauerödstr. 21 - 94152 Neuhaus - Tel.: 0 8503 924540

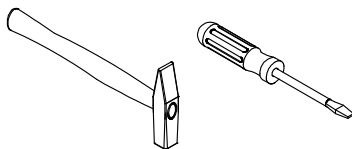
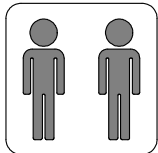
E-Mail: [auftrag@erst-holz.de](mailto:auftrag@erst-holz.de)

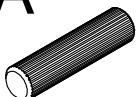
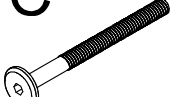


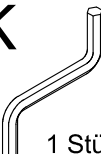



**Achtung!**  
 Bevor Sie die Schrauben, Dübel, Muttern in die dafür vorgesehenen Löcher stecken, prüfen Sie, ob sich gegebenenfalls noch Holzspäne in den Löchern befinden.

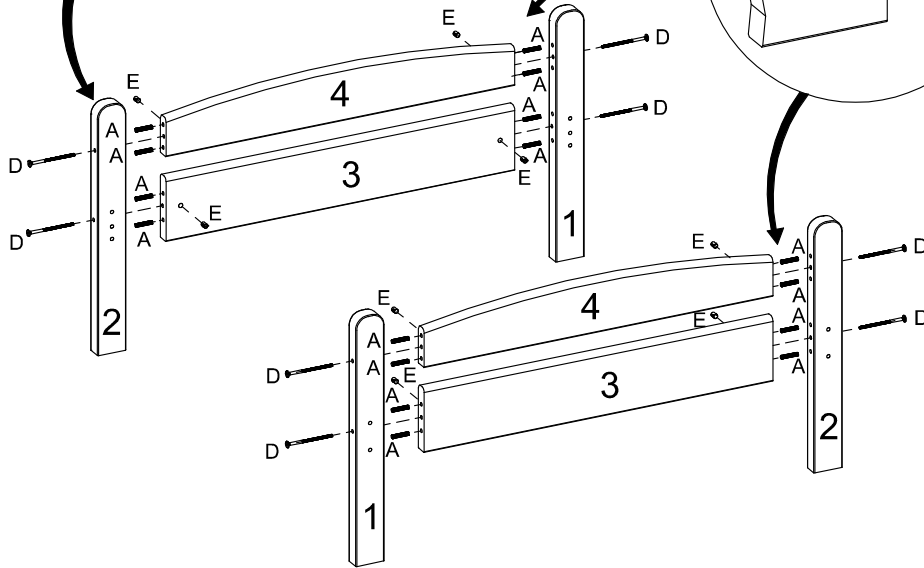
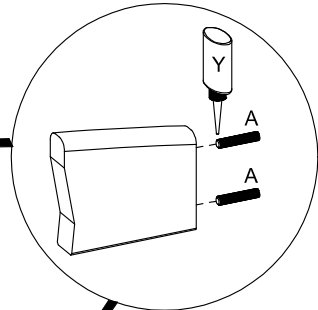
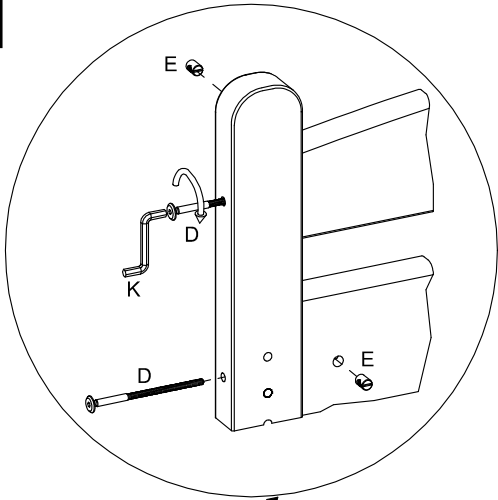
Teile-Nr.	Bezeichnung	Anzahl
1	Pfosten Kopfteil rechts Pfosten Fußteil links	2
2	Pfosten Kopfteil links Pfosten Fußteil rechts	2
3	Kopfteilbrett unten	2
4	Kopfteilbrett oben	2
5	Seitenteil	2

Sie benötigen zum Aufbau:



<b>A</b> Ø10x40mm  20 Stück	<b>C</b> M6x80  8 Stück	<b>E</b>  16 Stück	<b>D</b> M6x110  8 Stück	<b>K</b>  1 Stück	<b>Y</b> Leim  1 Stück
---	--	---	---	--	---

1



2

