

**INSTRUCTION MANUAL/BEDIENUNGSANLEITUNG/  
NOTICE D'UTILISATION/MANUAL DE INSTRUCCIONES**



**WARNING!**

Adults assembly required.  
During assembly, keep all parts away from children.  
Check regularly to ensure all fasteners are tight.



**WARNUNG!**

Die Montage ist von Erwachsenen durchzuführen.  
Halten Sie während der Montage alle Teile von Kindern fern.  
Überprüfen Sie regelmäßig den festen Sitz der Schrauben.



**Attention !**

- Montage à effectuer par des adultes.  
Pendant le montage, tenez les éléments éloignés des enfants.  
Vérifiez régulièrement que toutes les vis soient serrées.



**¡Advertencia!**

El montaje debe llevarse a cabo por adultos.  
Durante dicho montaje, mantenga las piezas alejadas del alcance de los niños.  
Verifique regularmente que todos los tornillos están bien apretados.

**Parts List/Stückliste/Parts List/Listado de piezas:**

Carton A Karton A Carton A Caja A

A1  1pc	A2  1pc	B1  1pc	B2  1pc	C1  46x25.5cm 2pcs
C2  46x25.5cm 2pcs	C3  49x25.5cm 1pc	C4  49x25.5cm 1pc	D  1pc	E  1pc
F  2pcs	G  1pc	J1  M6x55 8pcs	J2  M6x45 3pcs	J3  M6x35 46pcs
J4  M6x15 6pcs	K  3pcs	L  M6 74pcs	M1  M6 11pcs	M2  M6 11pcs
O  6MM 10pcs	P  10x 12 1pc	Q  1pc	R  2pcs	T  1pc
U  410x 410mm 1pc	W  6pcs			

**RETAIN FOR FUTURE REFERENCE  
FÜR KÜNFTIGE VERWENDUNG AUFBEWAHREN  
A CONSERVER POUR UNE UTILISATION FUTURE  
CONSERVESE PARA UNA FUTURA UTILIZACIÓN  
ANTES DE UTILIZAR EL ARTÍCULO POR PRIMERA VEZ**

Carton B Karton B Carton B Caja B

H1  2pcs	H2  1pc	H3  1pc	I  2pcs	N1  1pc
N2  1pc	N3  1pc	N4  1pc	N5  1pc	N6  1pc
N7  1pc	N8  1pc	V  4pcs	U  410x 410mm 2pcs	

Assembly/Montage/Assemblage/Montaje:

**1**

J3: 5pcs x 2  
L: 5pcs x 2

**2**

J3: 8pcs x 2  
L: 8pcs x 2

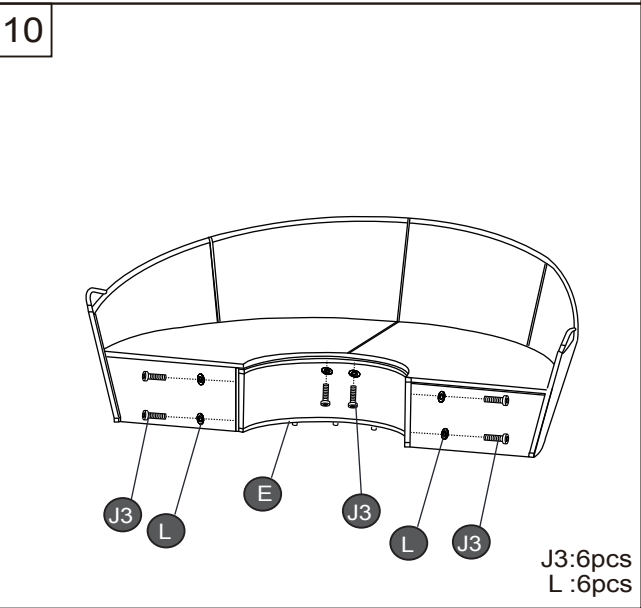
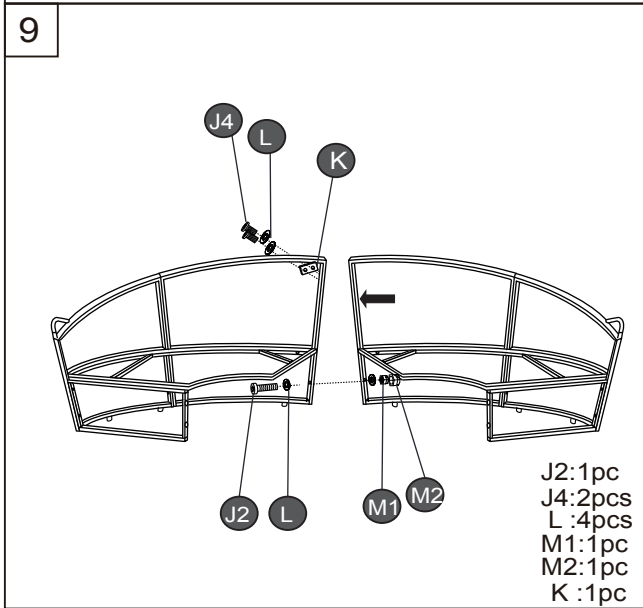
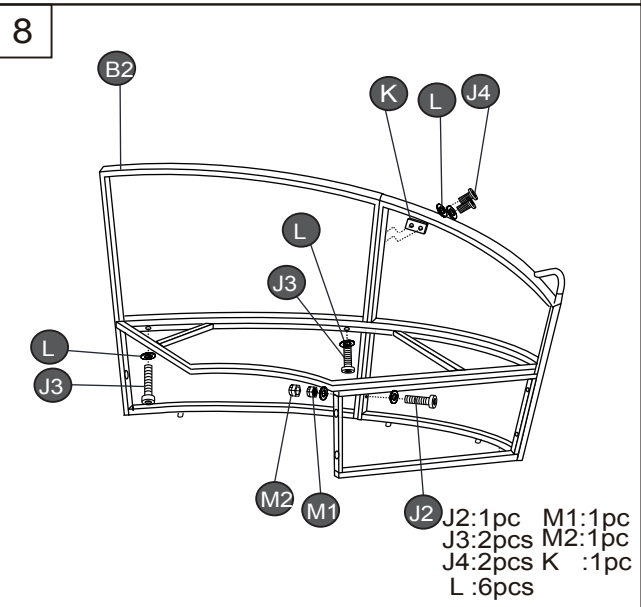
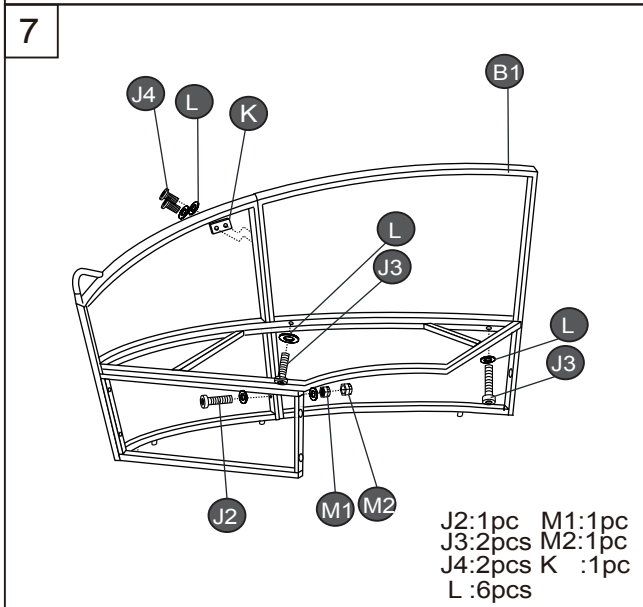
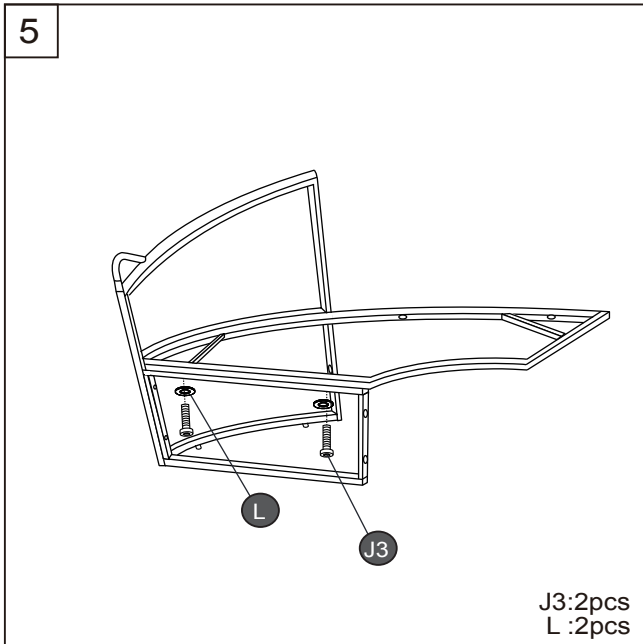
**3**

J3: 3pcs  
L: 3pcs

**4**

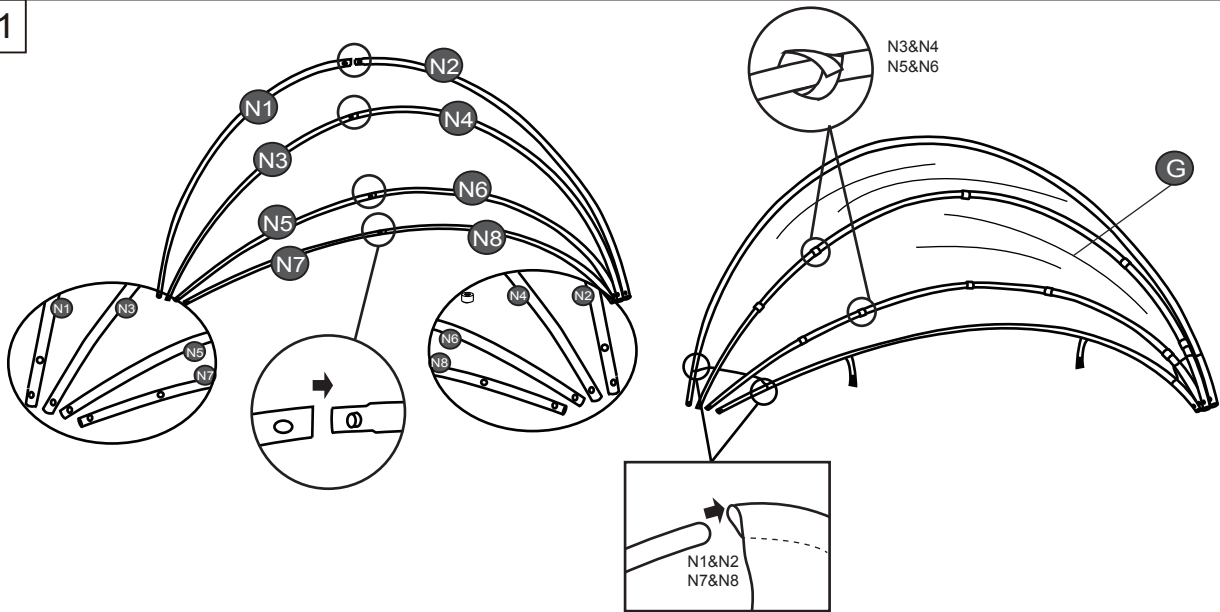
J3: 3pcs  
L: 3pcs

Tight all the screws to 60% first then tight to 100%.  
 Während der Montage alle Schrauben zuerst 60% anziehen, dann zu 100%.  
 Serrez toutes les vis à 60% d'abord puis serrez à 100%.  
 En primer lugar, apriete todos los tornillos al 60%, y luego al 100%.

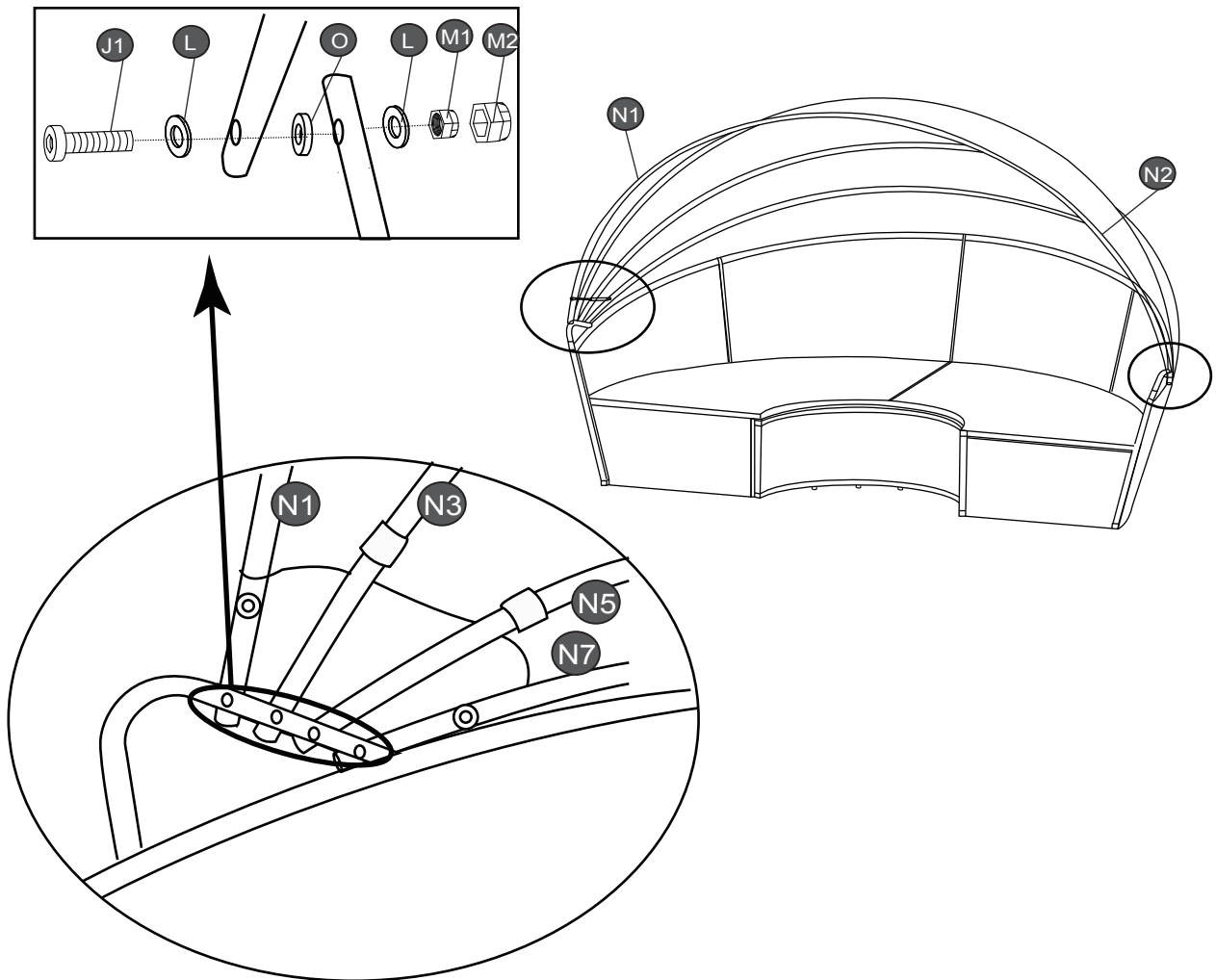


Tight all the screws to 60% first then tight to 100%.  
 Während der Montage alle Schrauben zuerst 60% anziehen, dann zu 100%.  
 Serrez toutes les vis à 60% d'abord puis serrez à 100%.  
 En primer lugar, apriete todos los tornillos al 60%, y luego al 100%.

11



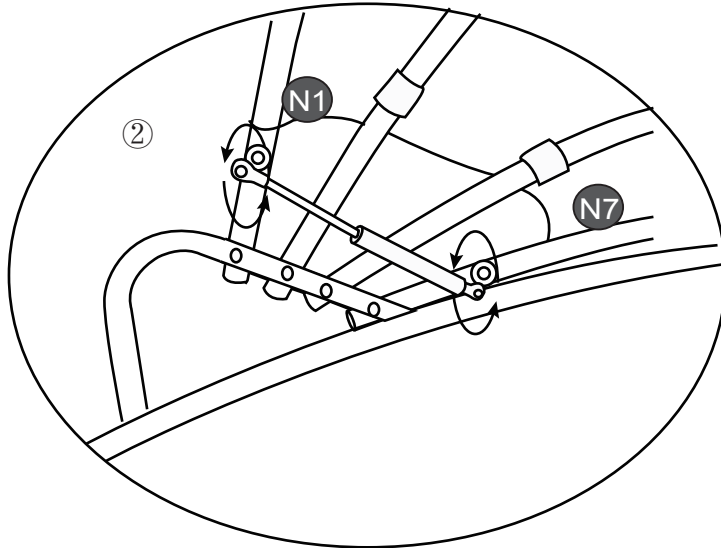
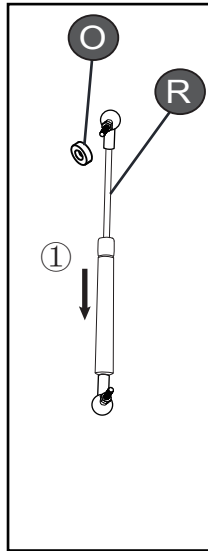
12



J1: 8pcs  
 L: 16pcs  
 O: 8pcs  
 M1: 8pcs  
 M2: 8pcs

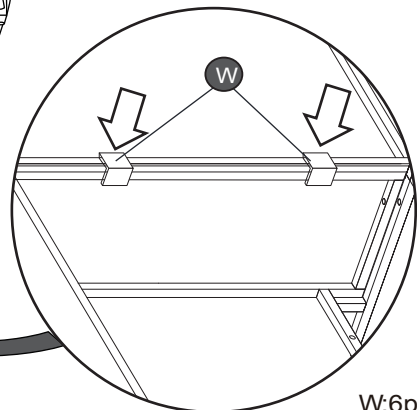
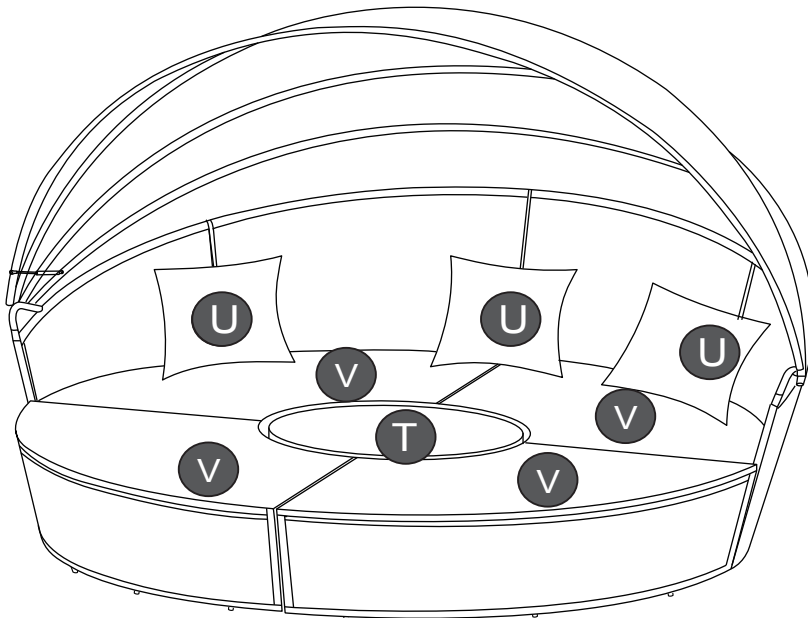
Tight all the screws to 60% first then tight to 100%.  
 Während der Montage alle Schrauben zuerst 60% anziehen, dann zu 100%.  
 Serrez toutes les vis à 60% d'abord puis serrez à 100%.  
 En primer lugar, apriete todos los tornillos al 60%, y luego al 100%.

13



R:2pcs  
O:2pcs

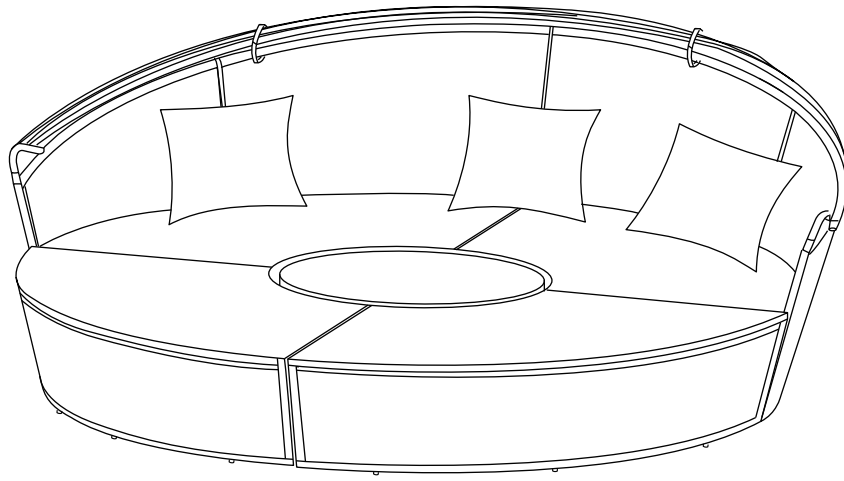
14



W:6pcs

Tight all the screws to 60% first then tight to 100%.  
 Während der Montage alle Schrauben zuerst 60% anziehen, dann zu 100%.  
 Serrez toutes les vis à 60% d'abord puis serrez à 100%.  
 En primer lugar, apriete todos los tornillos al 60%, y luego al 100%

15



Tight all the screws to 60% first then tight to 100%.  
Während der Montage alle Schrauben zuerst 60% anziehen, dann zu 100%.  
Serrez toutes les vis à 60% d'abord puis serrez à 100%.  
En primer lugar, apriete todos los tornillos al 60%, y luego al 100%.