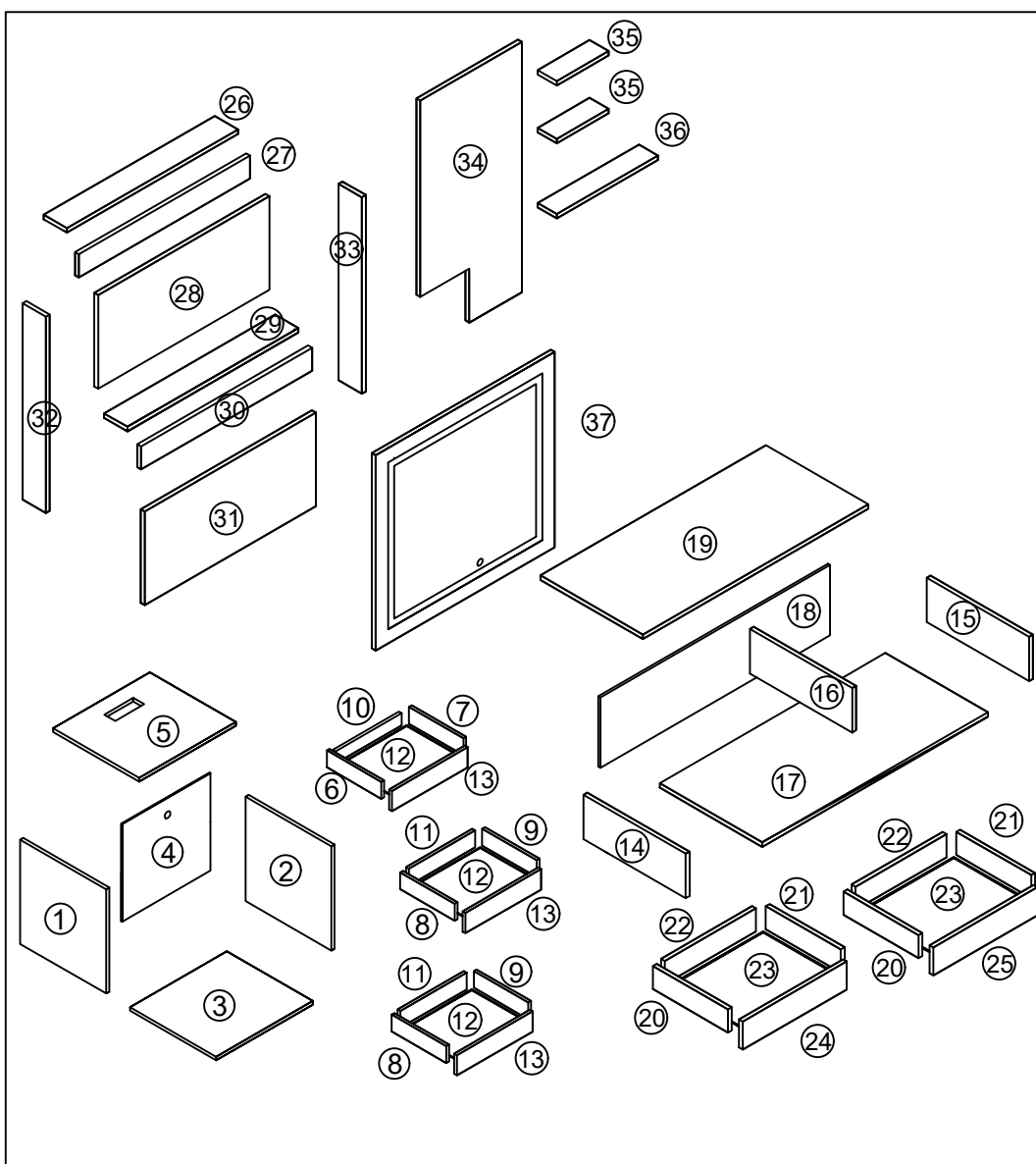
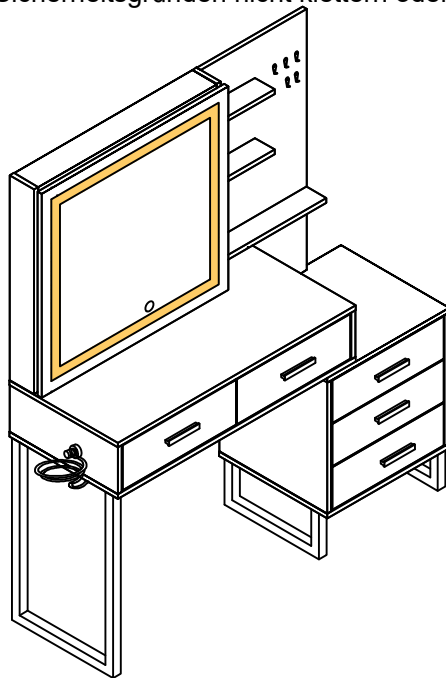




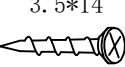









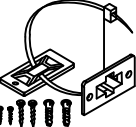
MONTAGEANLEITUNG

- Es wäre am besten, wenn Sie alle Stücke und zugehörigen " Muttern/ Bolzen" zuerst beiseite legen und organisieren.
- Bitte befolgen Sie die Anweisungen, um die Artikel korrekt zusammenzubauen.
- Könnte von einer Person zusammengebaut werden, würde aber zwei empfehlen. Bitte achten Sie bei der Montage auf die Sicherheit des Glas.
- Machen Sie die Schrauben nicht zu locker oder zu fest.
- Wie in der Abbildung gezeigt, stecken Sie die Schraube in das Loch. Der Pfeil im Bild, Drehen Sie dann 90° oder 180° im Uhrzeigersinn.
- Die restlichen Teile sind Ersatzteile.

SICHERHEITSHINWEISE

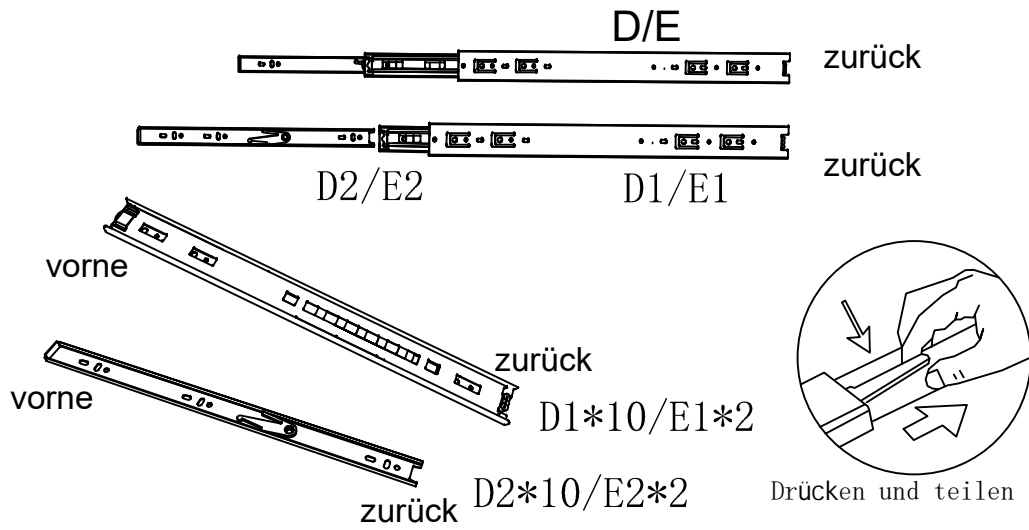
- Die Zubehörtasche enthält einige kleine Accessoires, die von Kindern ferngehalten werden sollten.
- Kinder dürfen aus Sicherheitsgründen nicht klettern oder mit dem Produkt spielen.



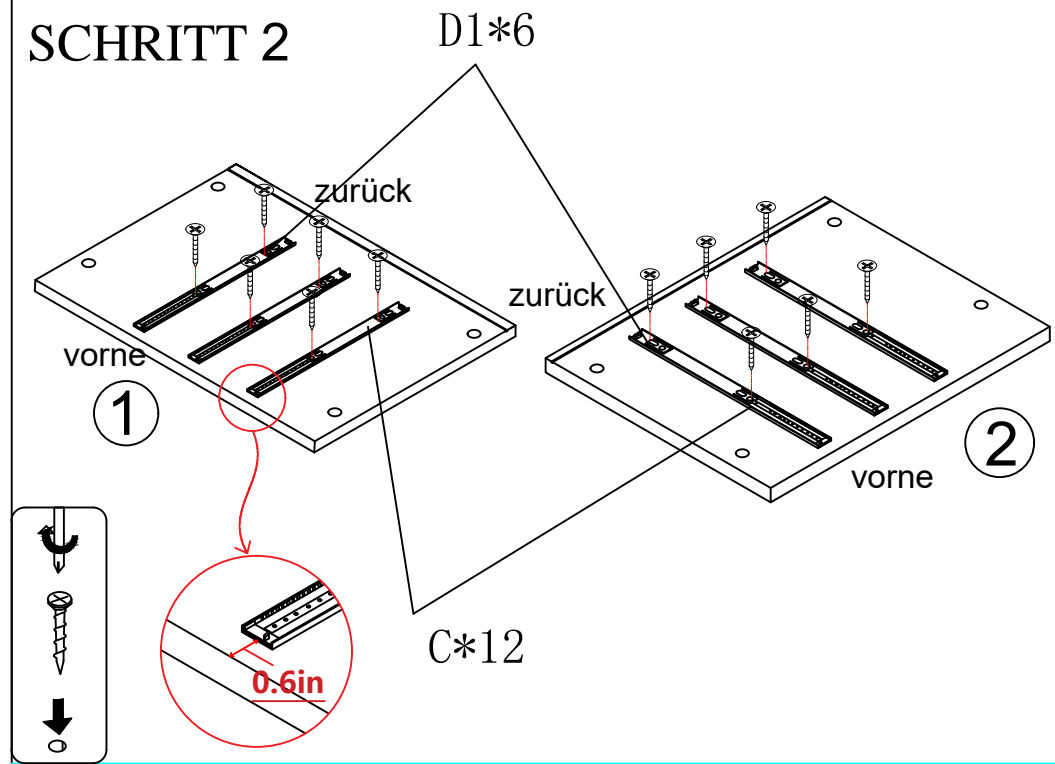
		 3.5*14	 290mm	 390mm		 *2
A*125	B*125	C*83	D*5	E*1	F*5	
 G*1	 H*8	 I*1	 J*20	 K*5	 L*2	

SCHRITT 1

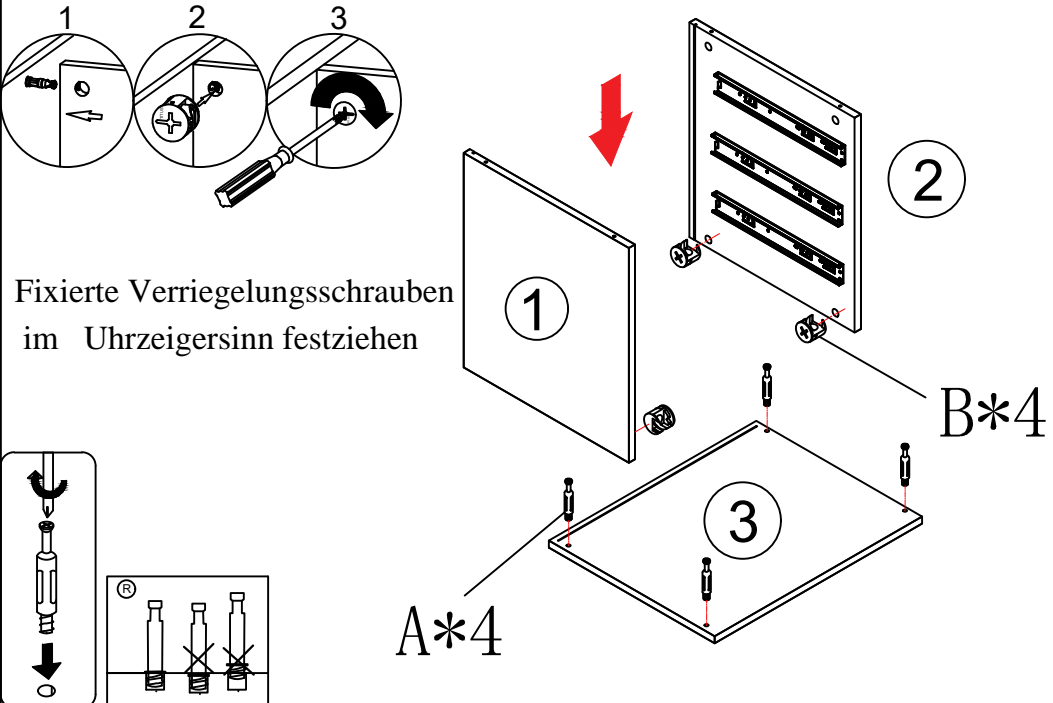
Warme Erinnerung:
Vor dem Einbau der Schubladenschiene,
Sie müssen zuerst die D1 E1 und D2 E2 trennen.



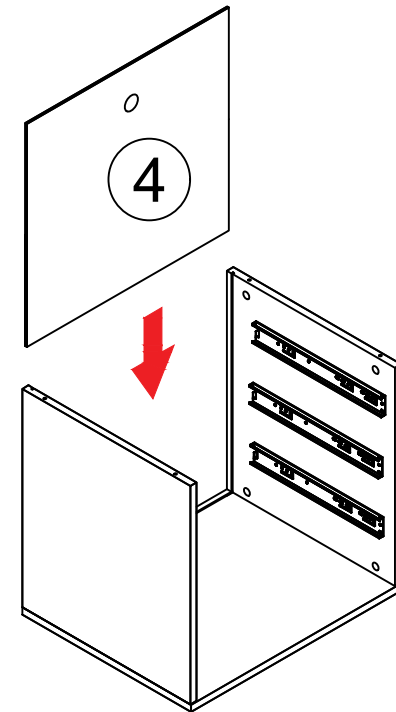
SCHRITT 2



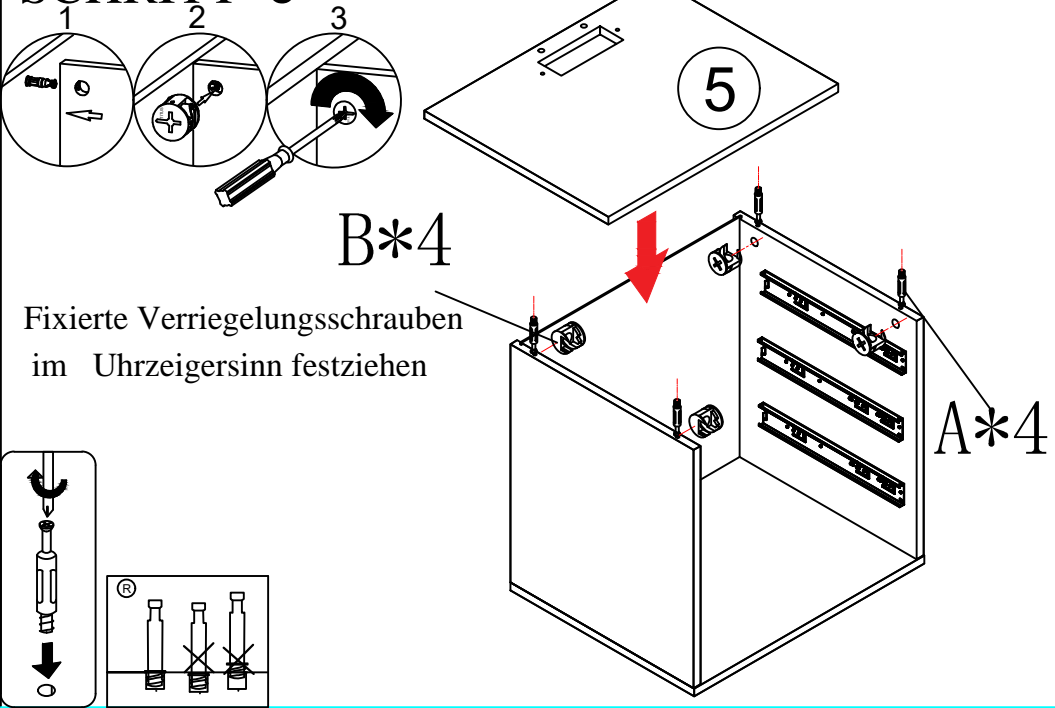
SCHRITT 3



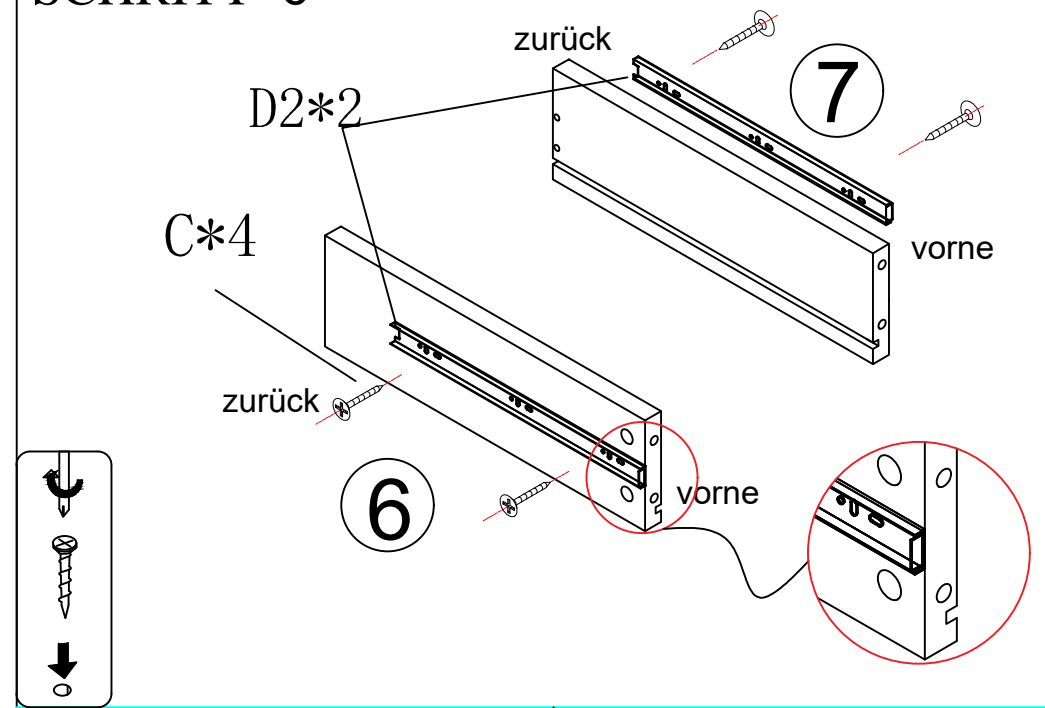
SCHRITT 4



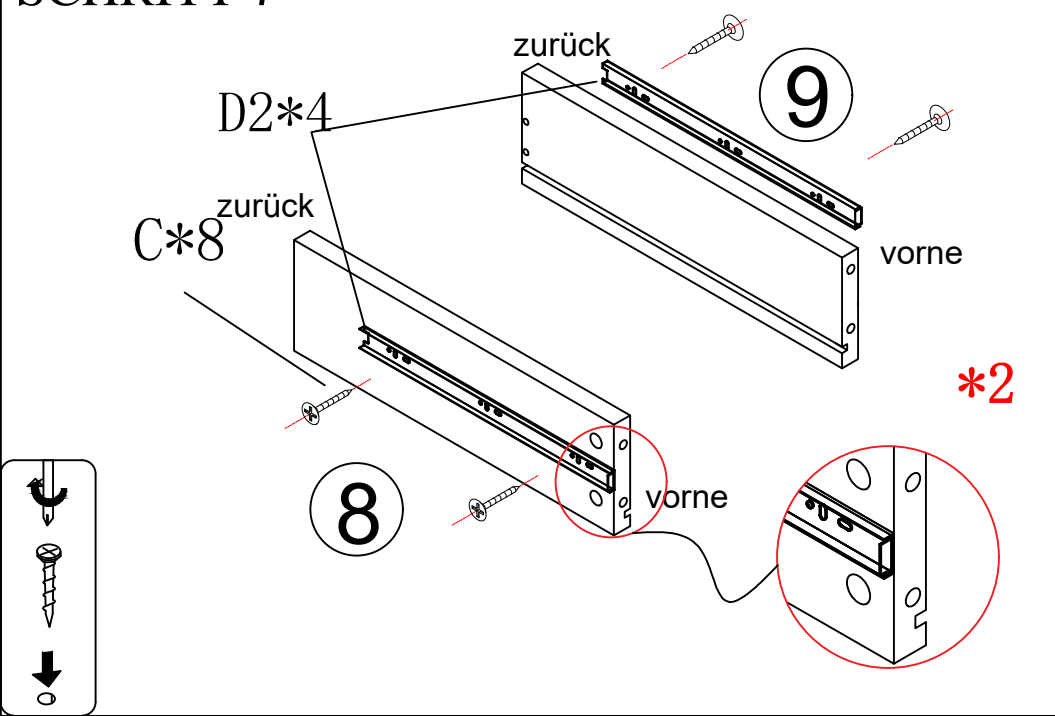
SCHRITT 5



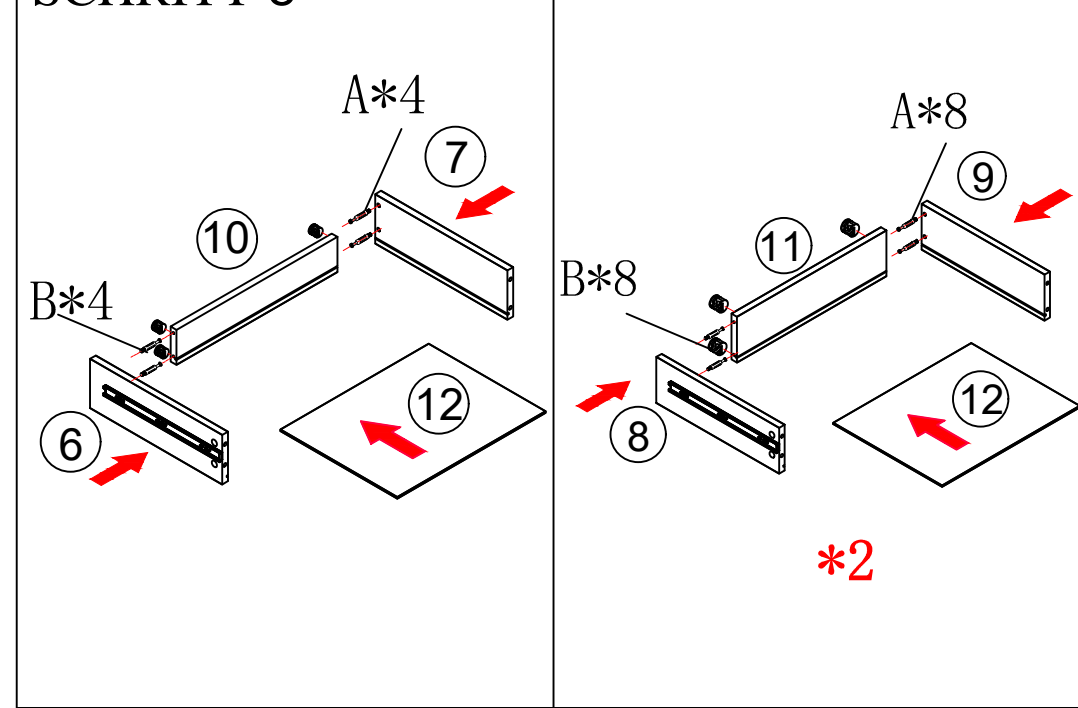
SCHRITT 6

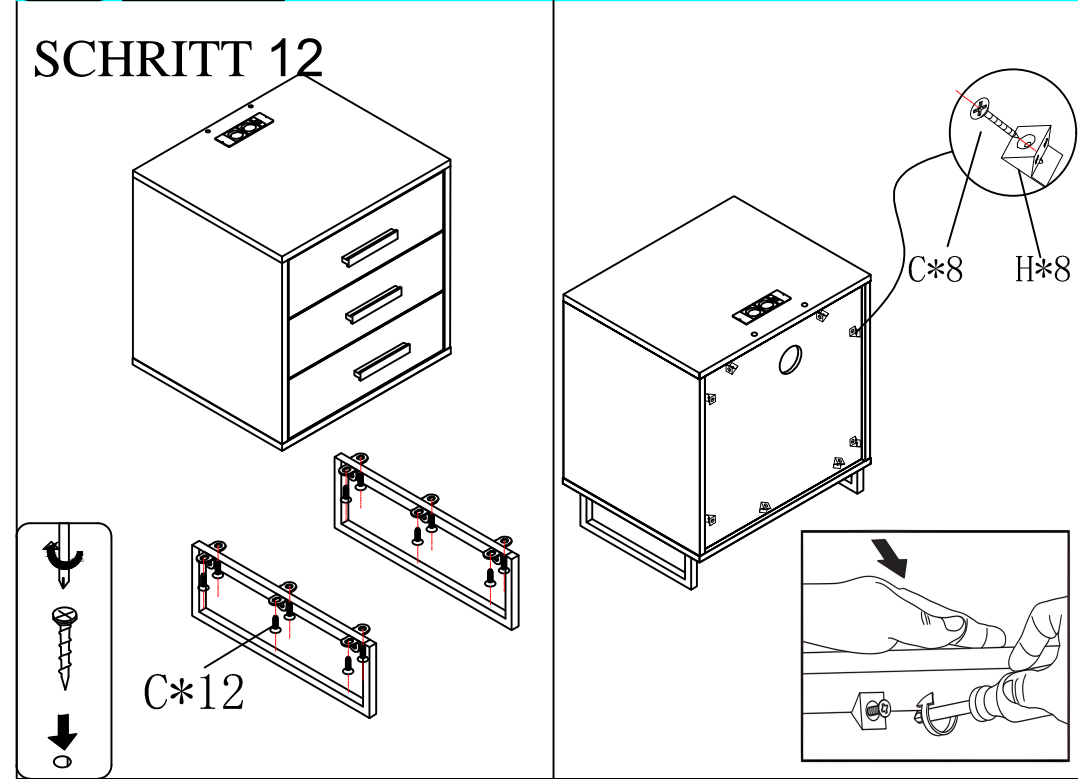
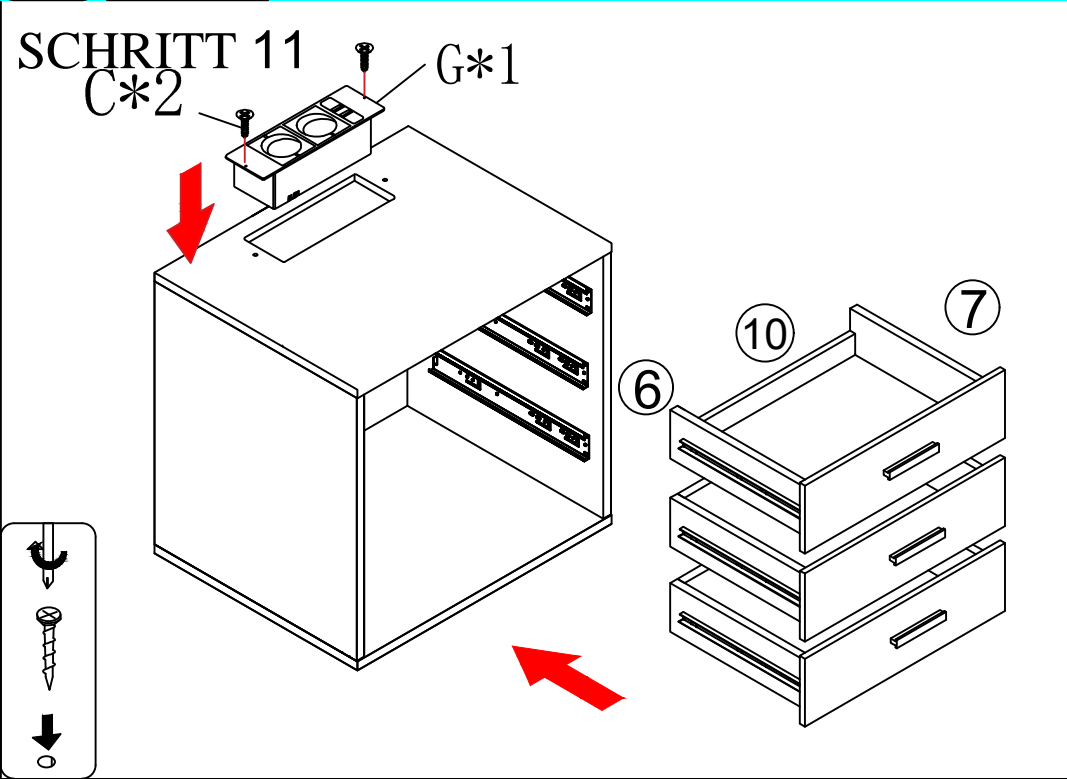
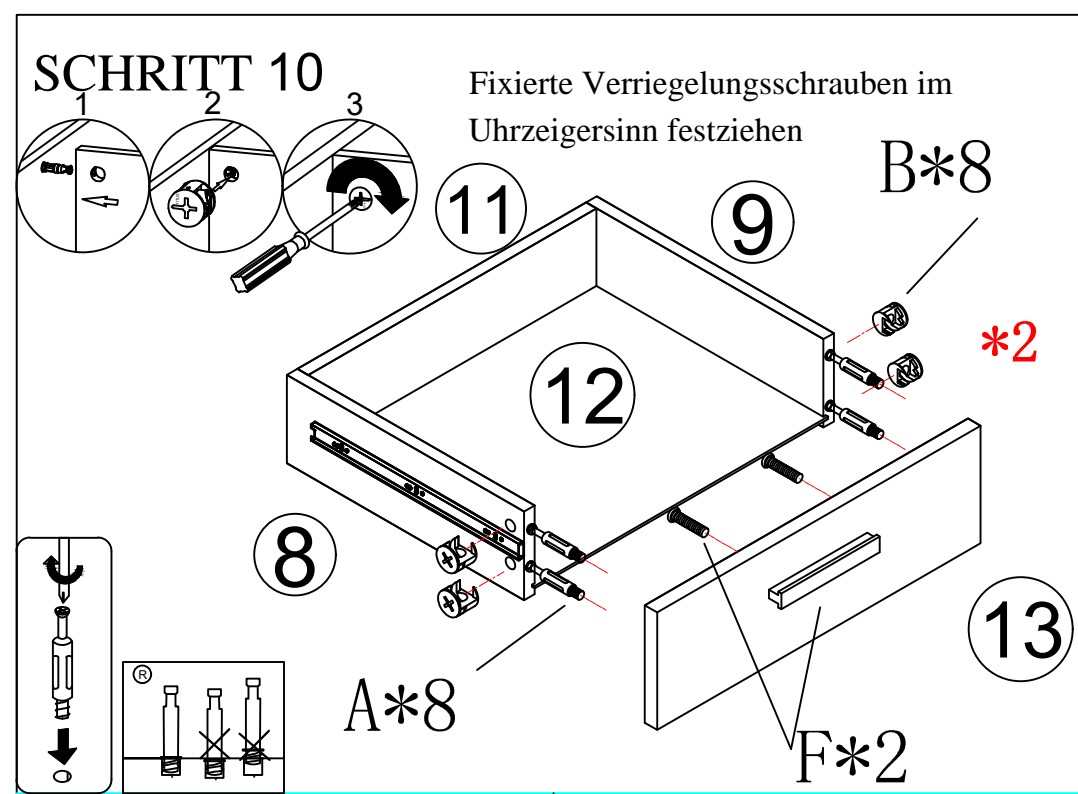
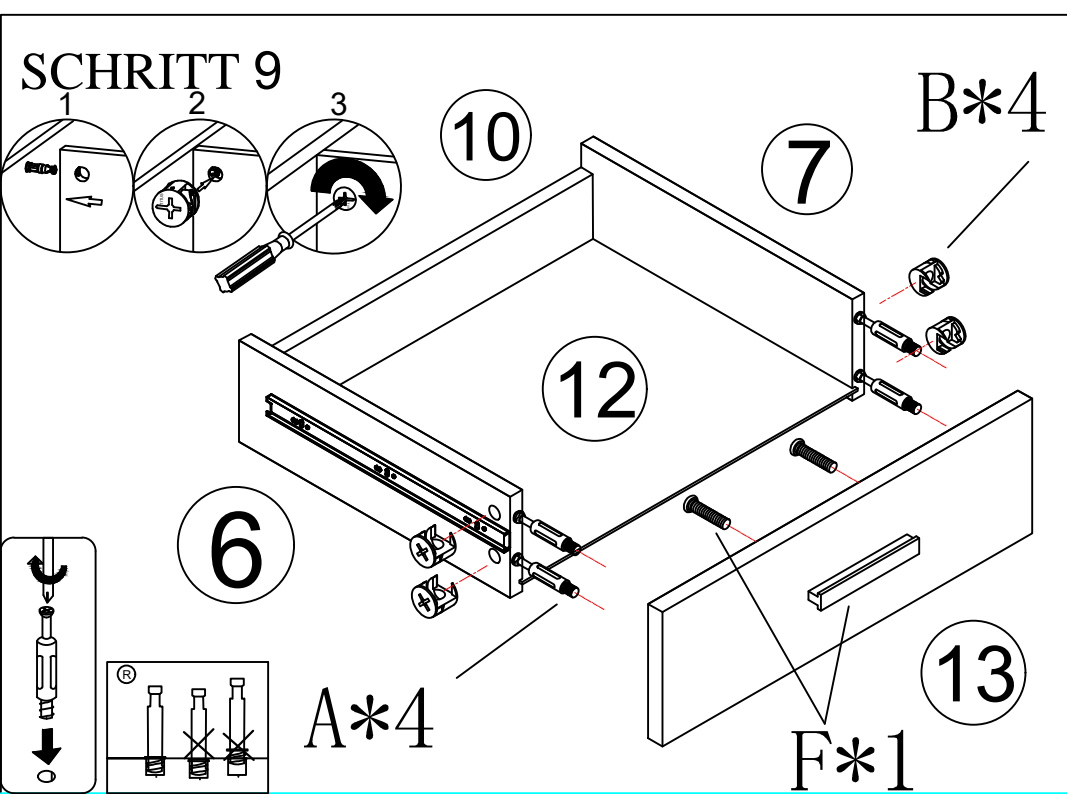


SCHRITT 7

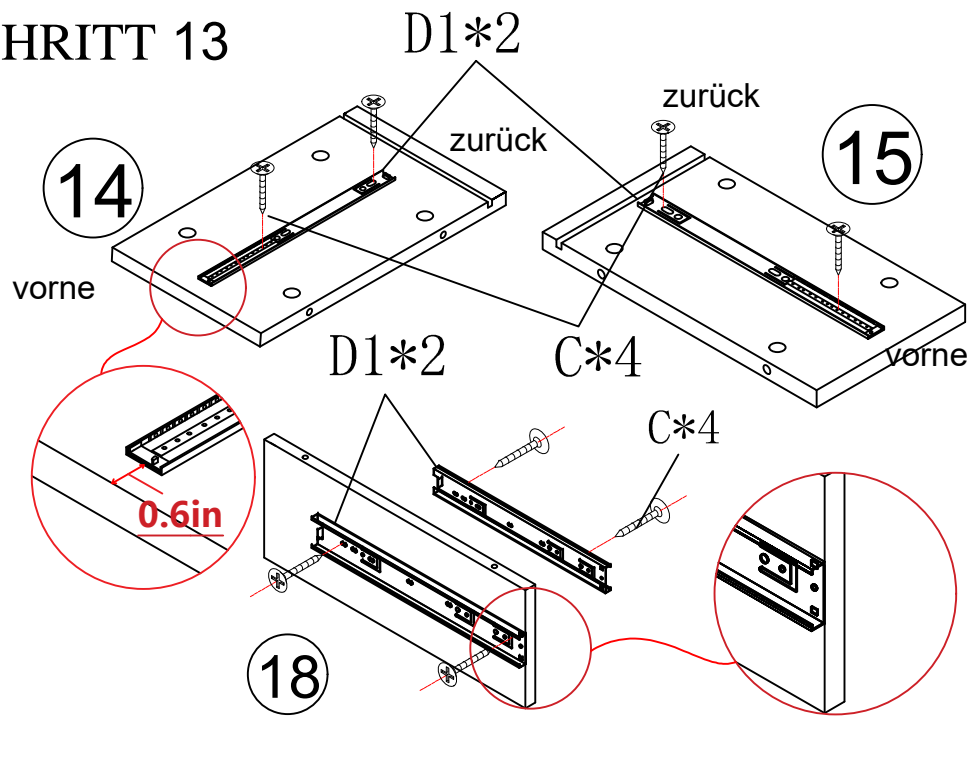


SCHRITT 8



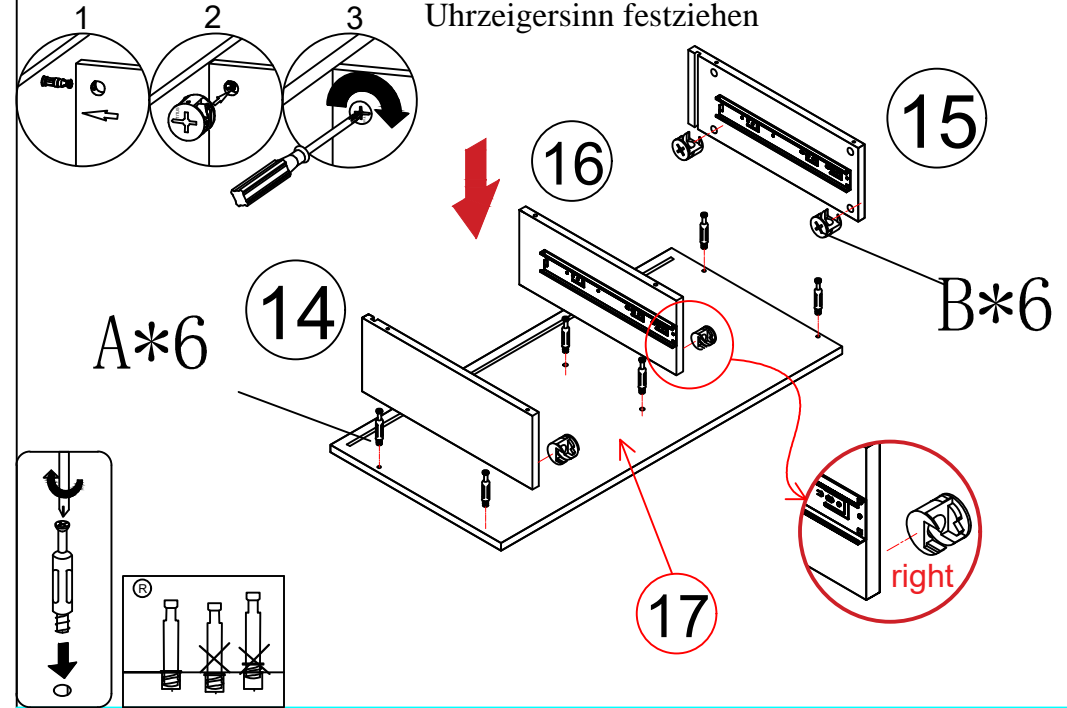


SCHRITT 13

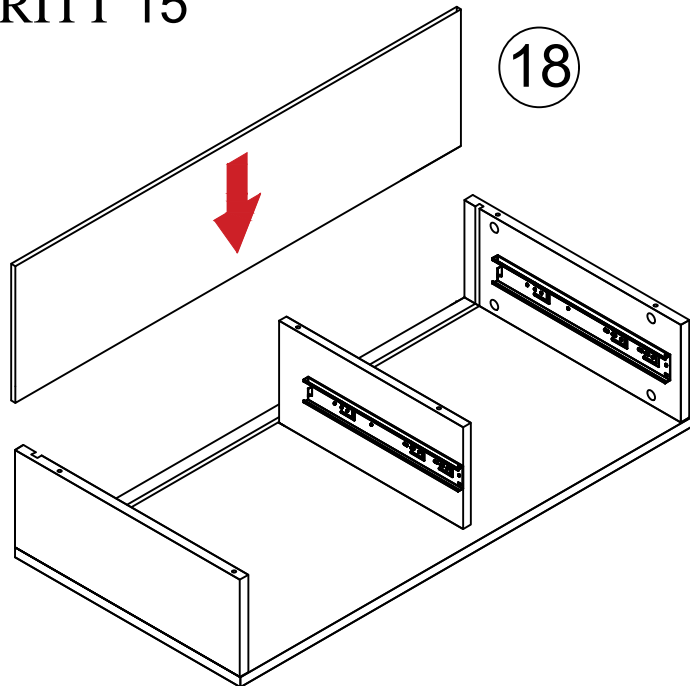


SCHRITT 14

Fixierte Verriegelungsschrauben im Uhrzeigersinn festziehen

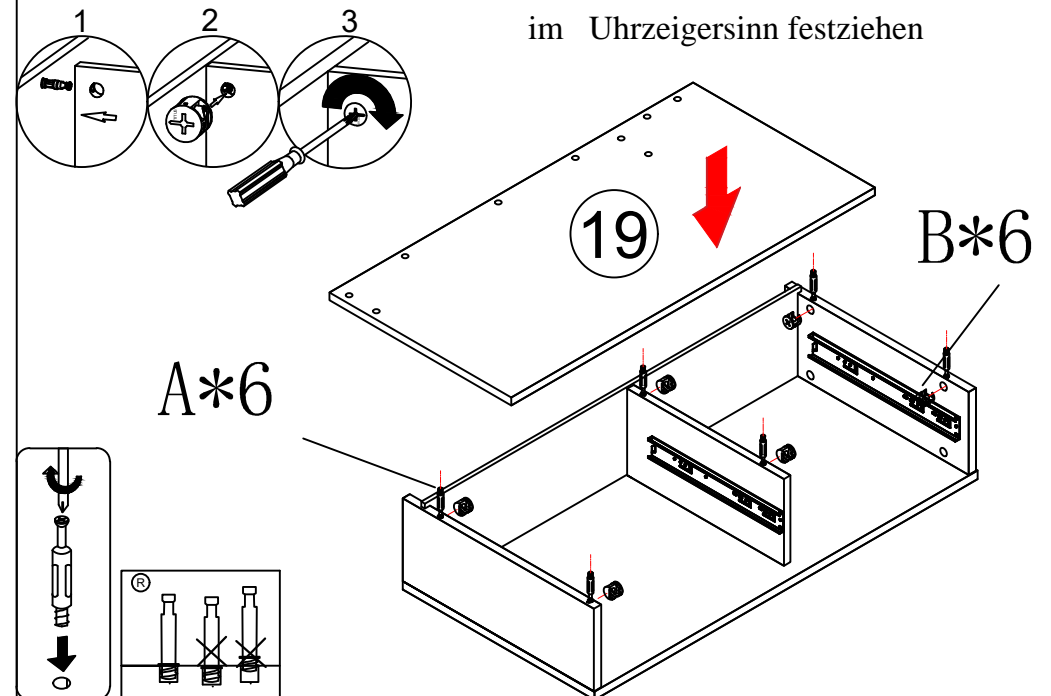


SCHRITT 15

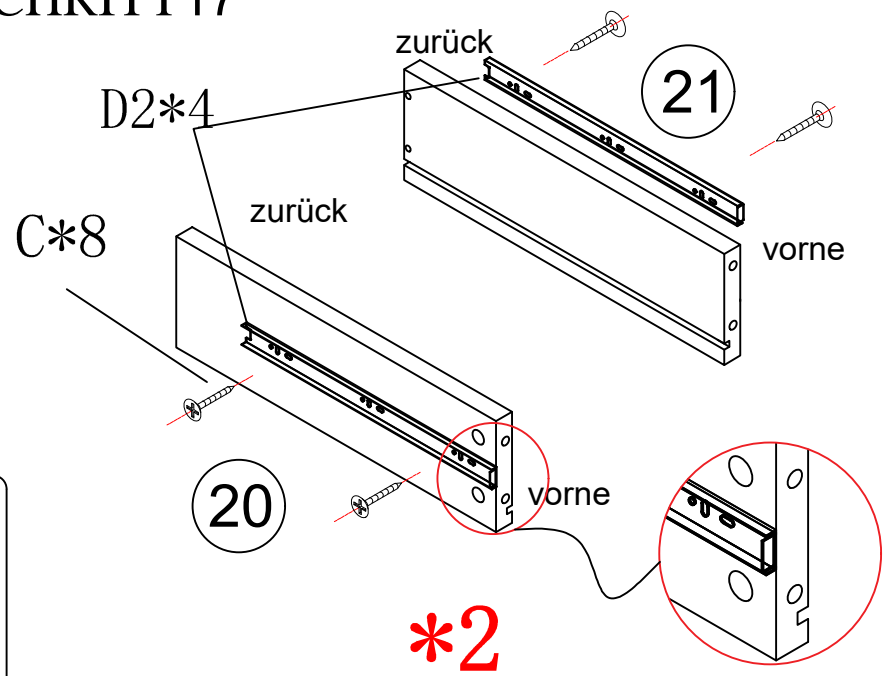


SCHRITT 16

Fixierte Verriegelungsschrauben im Uhrzeigersinn festziehen

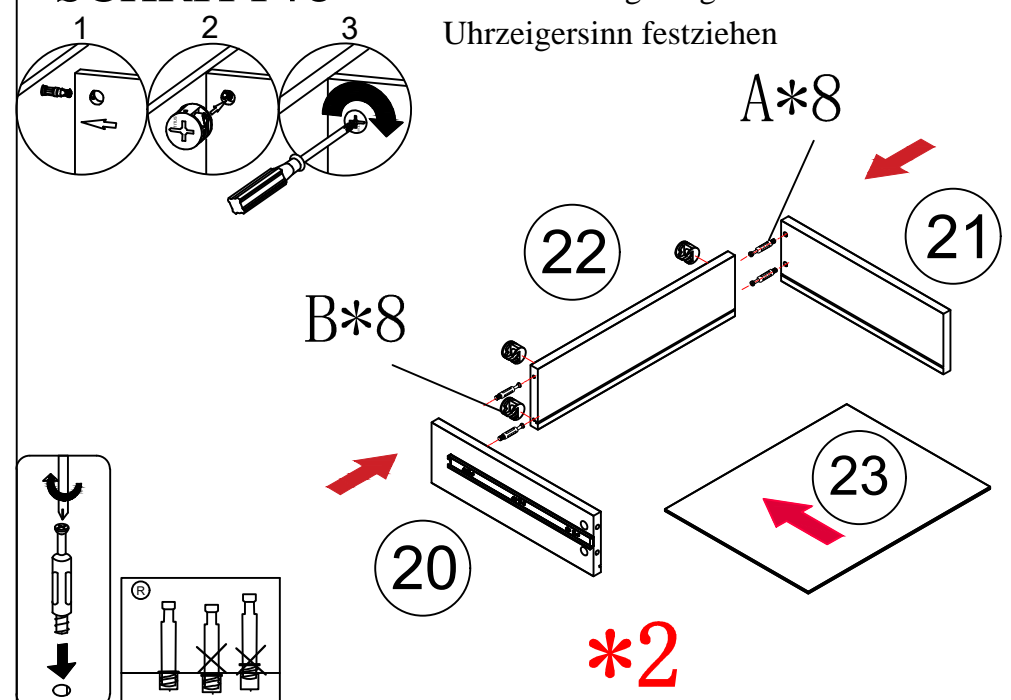


SCHRITT 17

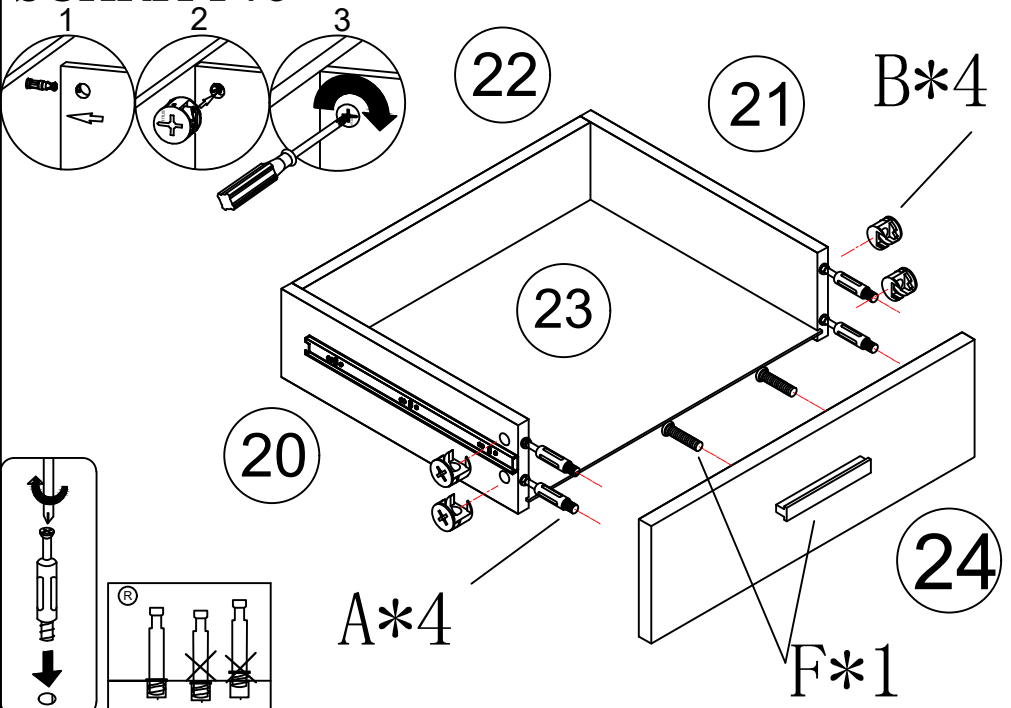


SCHRITT 18

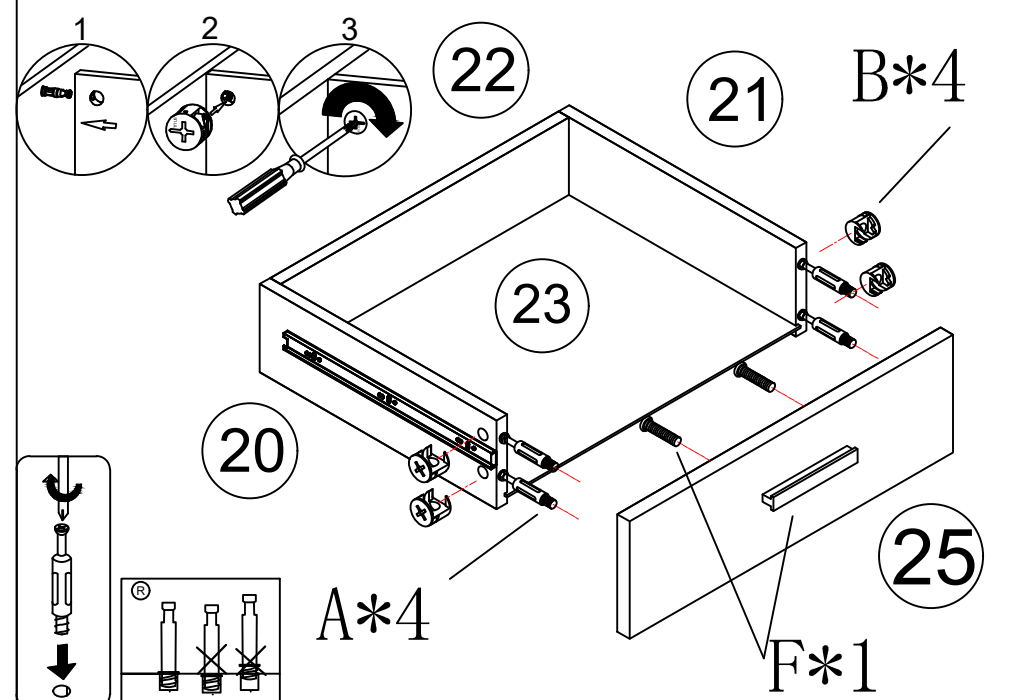
Fixierte Verriegelungsschrauben im Uhrzeigersinn festziehen



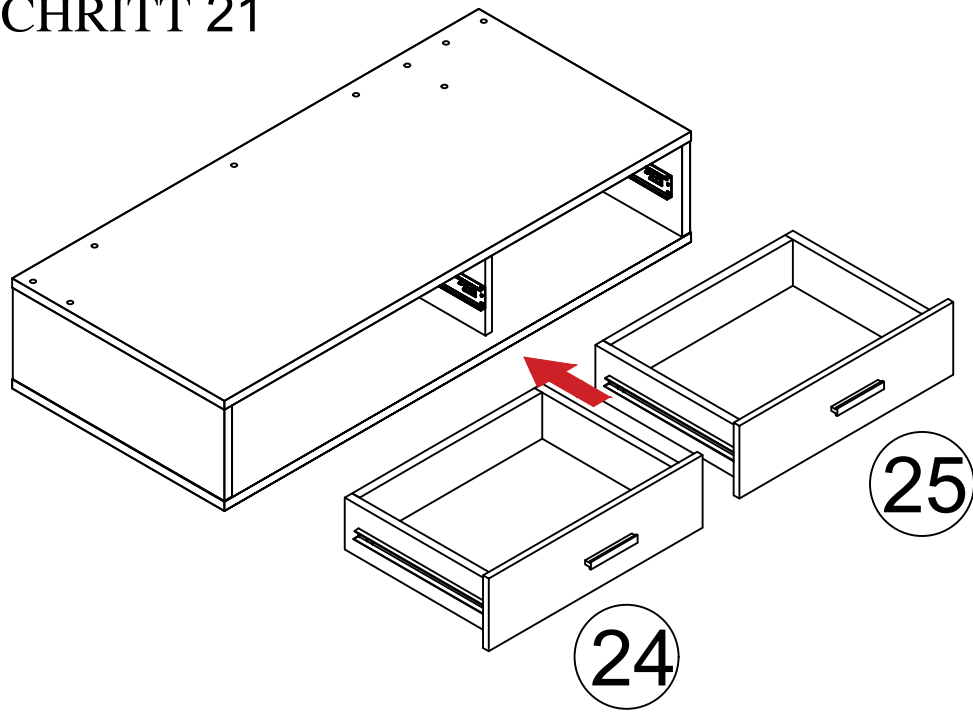
SCHRITT 19



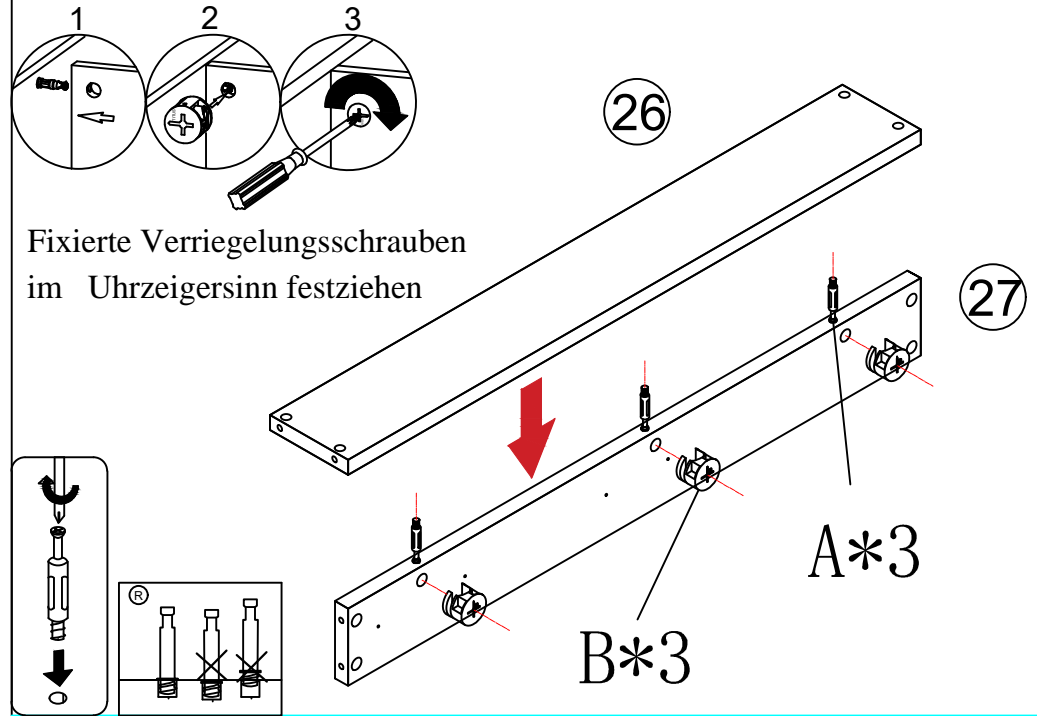
SCHRITT 20



SCHRITT 21

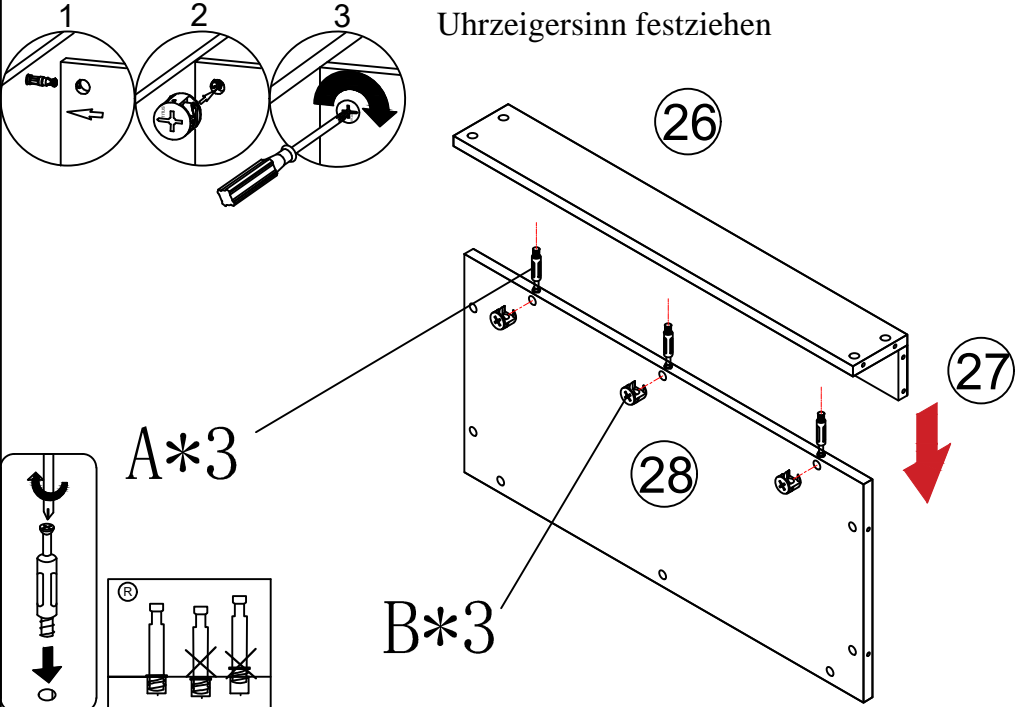


SCHRITT 22



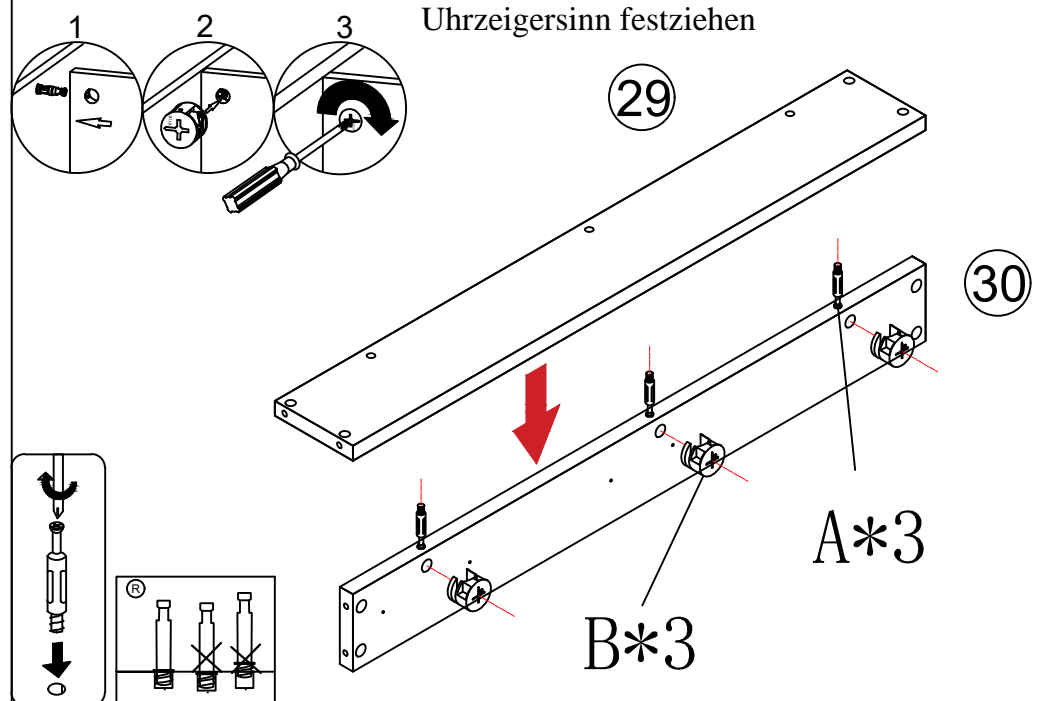
Fixierte Verriegelungsschrauben
im Uhrzeigersinn festziehen

SCHRITT 23



Fixierte Verriegelungsschrauben im
Uhrzeigersinn festziehen

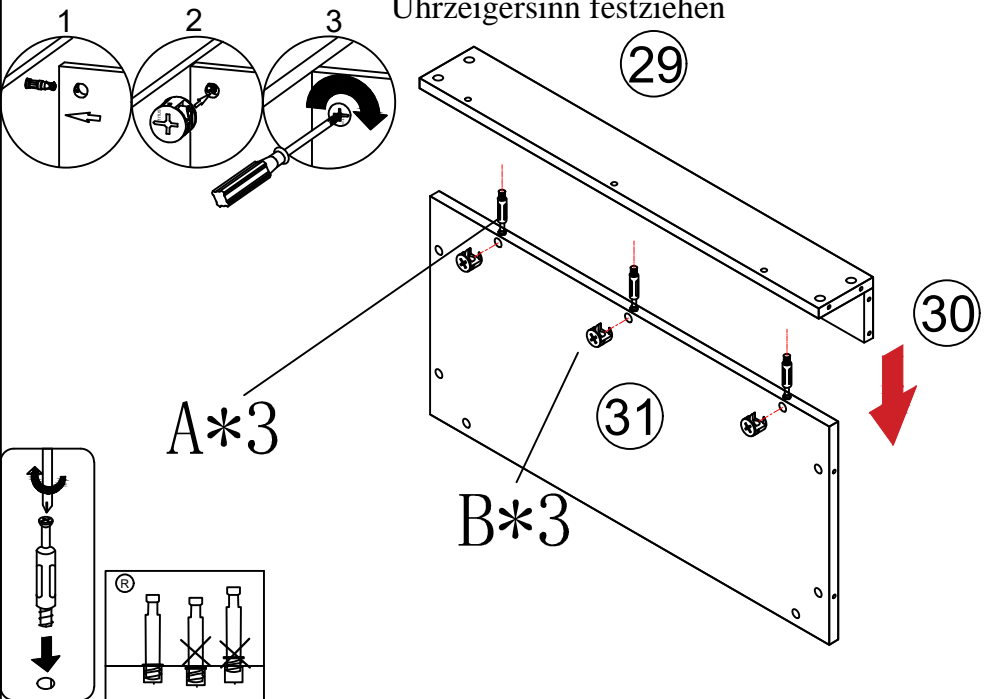
SCHRITT 24



Fixierte Verriegelungsschrauben im
Uhrzeigersinn festziehen

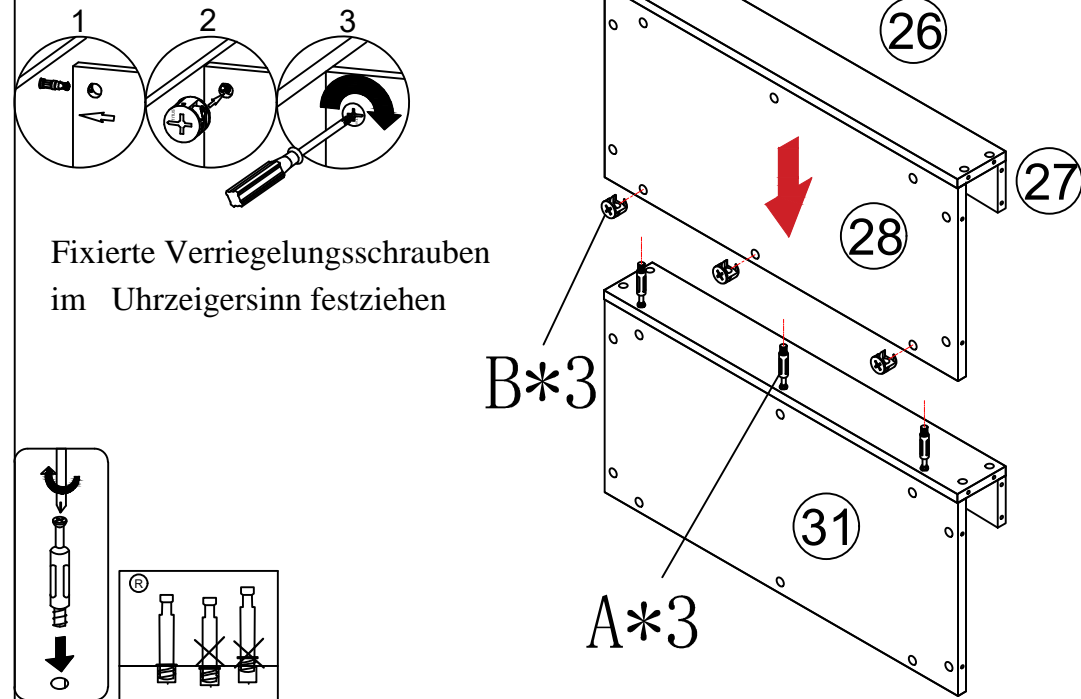
SCHRITT 25

Fixierte Verriegelungsschrauben im Uhrzeigersinn festziehen



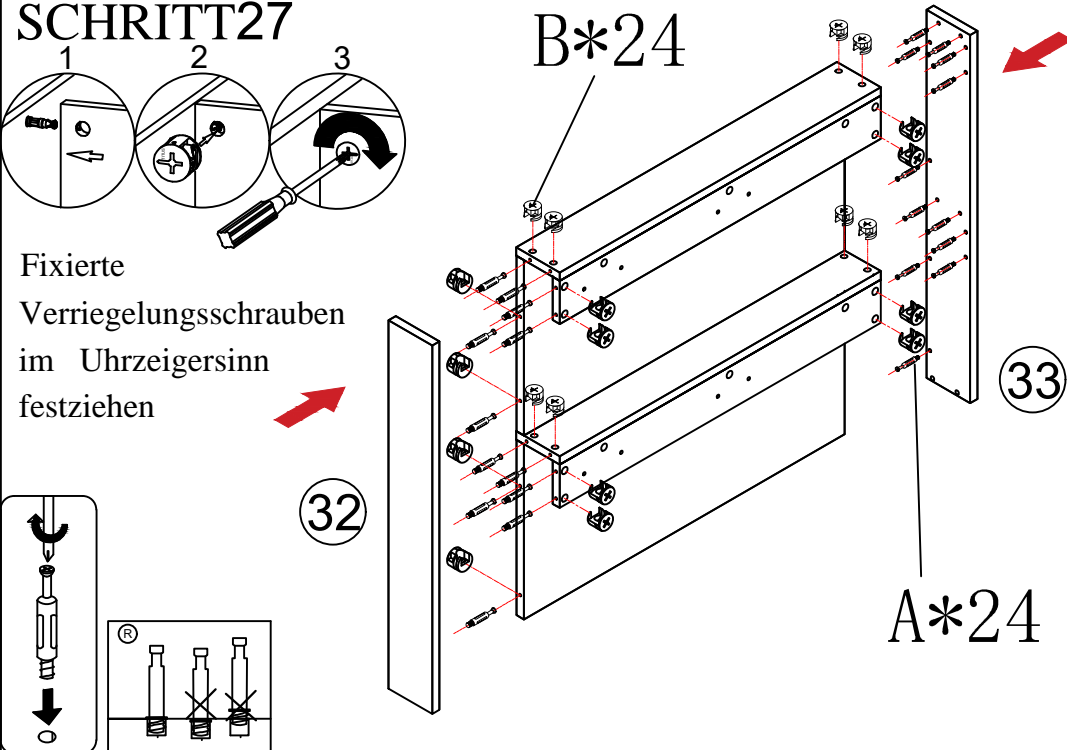
SCHRITT 26

Fixierte Verriegelungsschrauben im Uhrzeigersinn festziehen

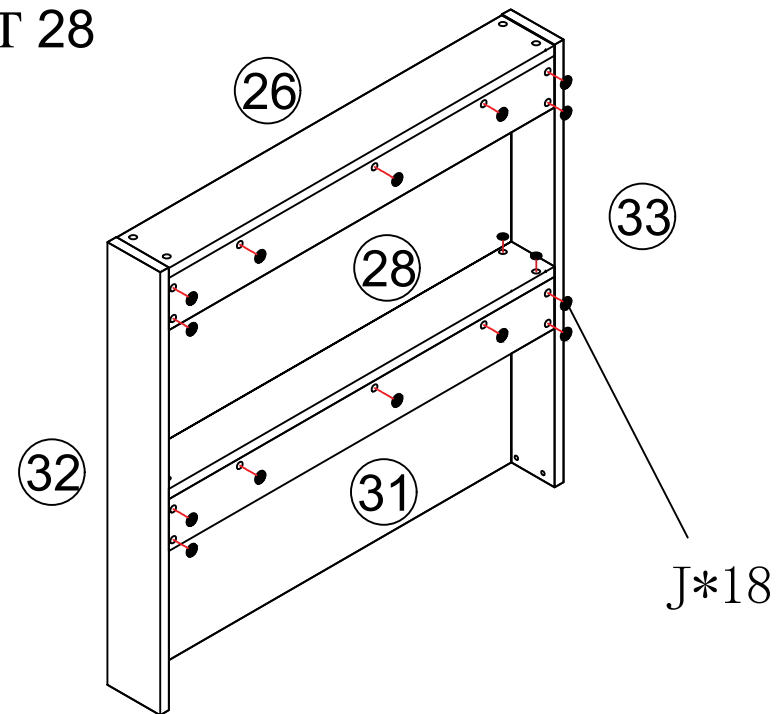


SCHRITT 27

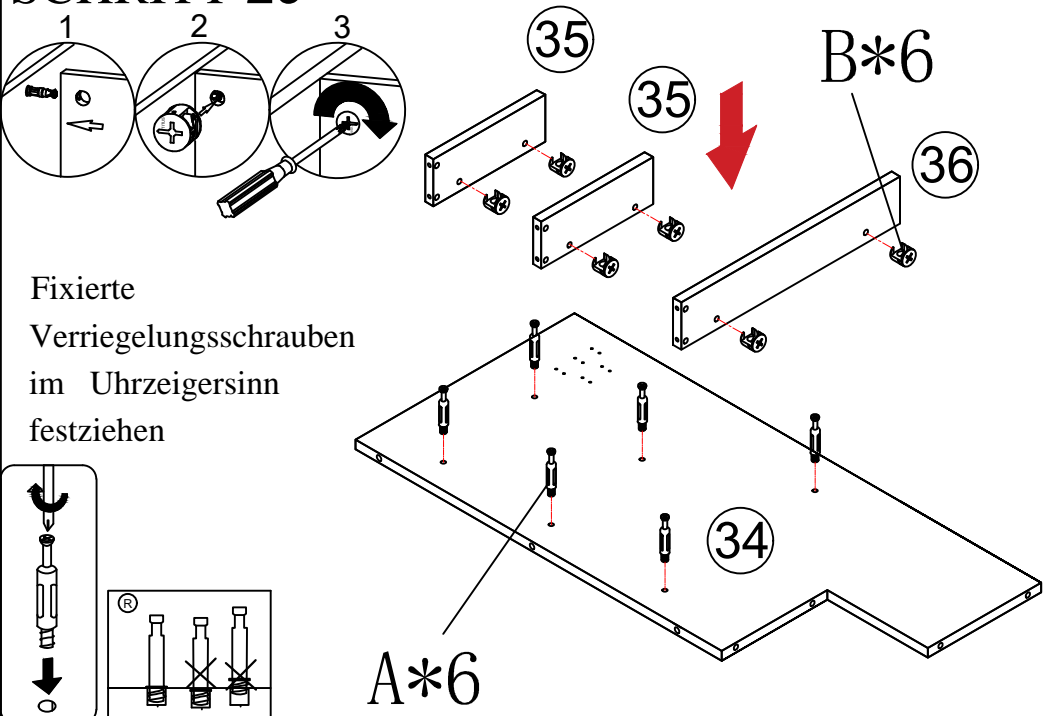
Fixierte Verriegelungsschrauben im Uhrzeigersinn festziehen



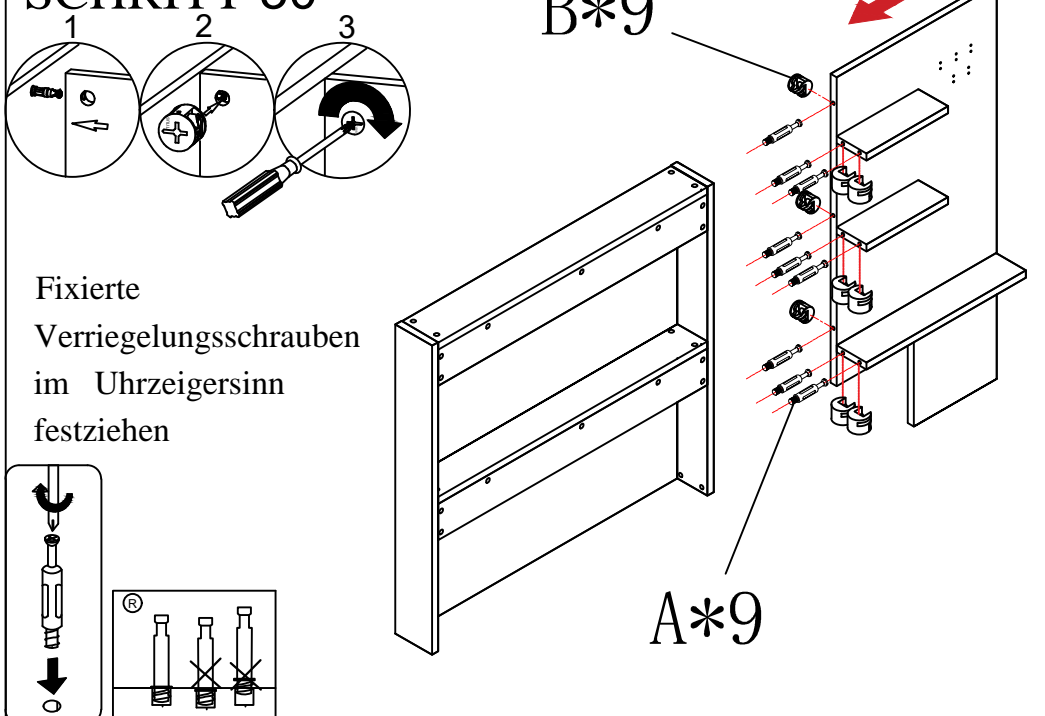
SCHRITT 28



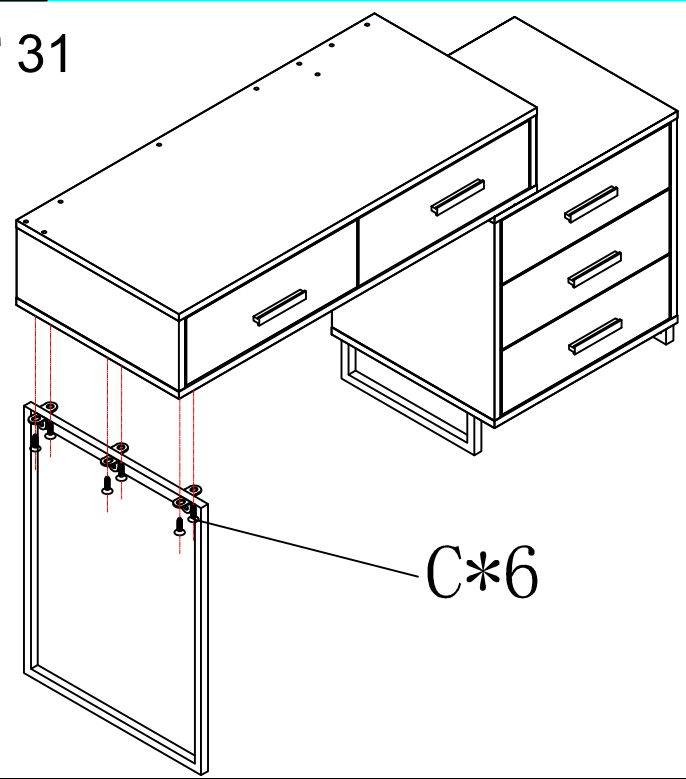
SCHRITT 29



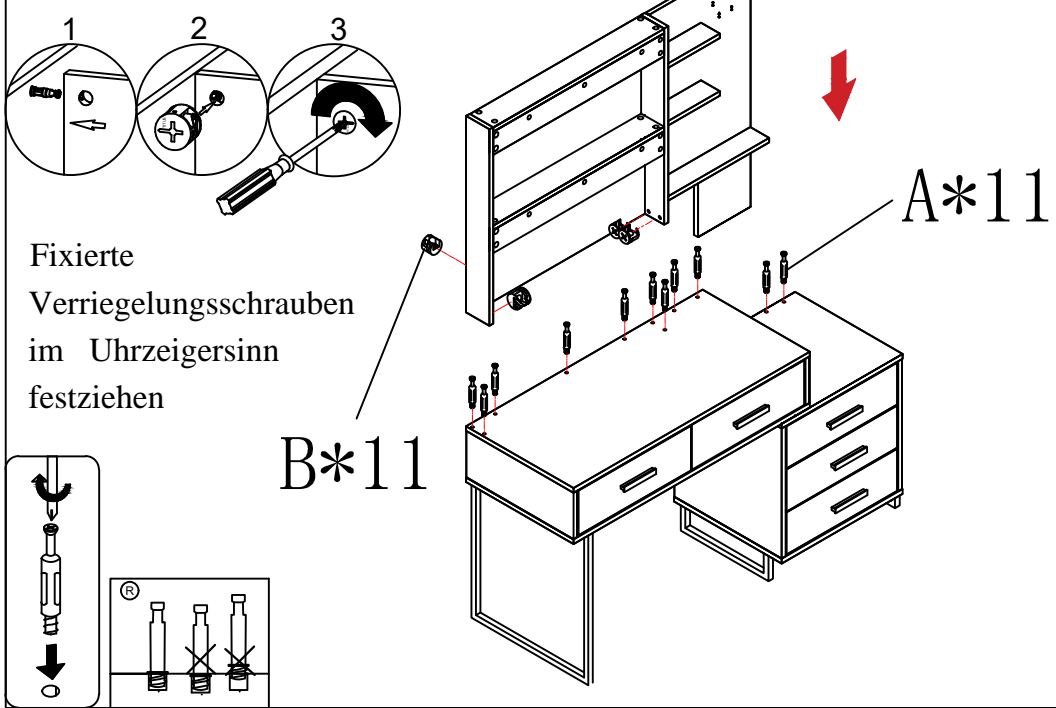
SCHRITT 30



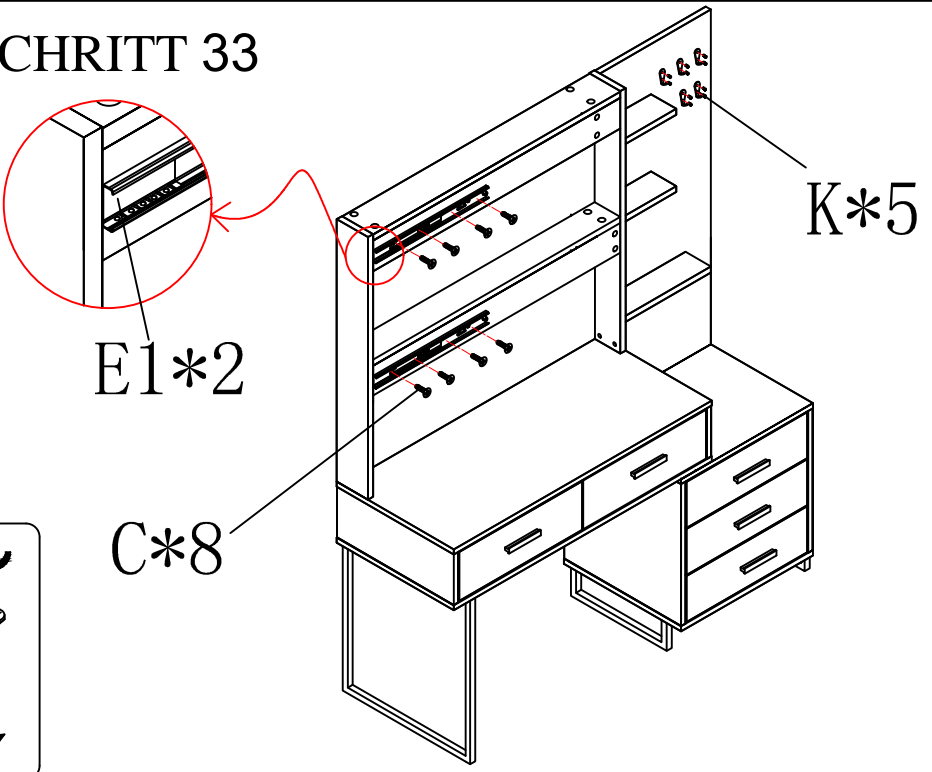
SCHRITT 31



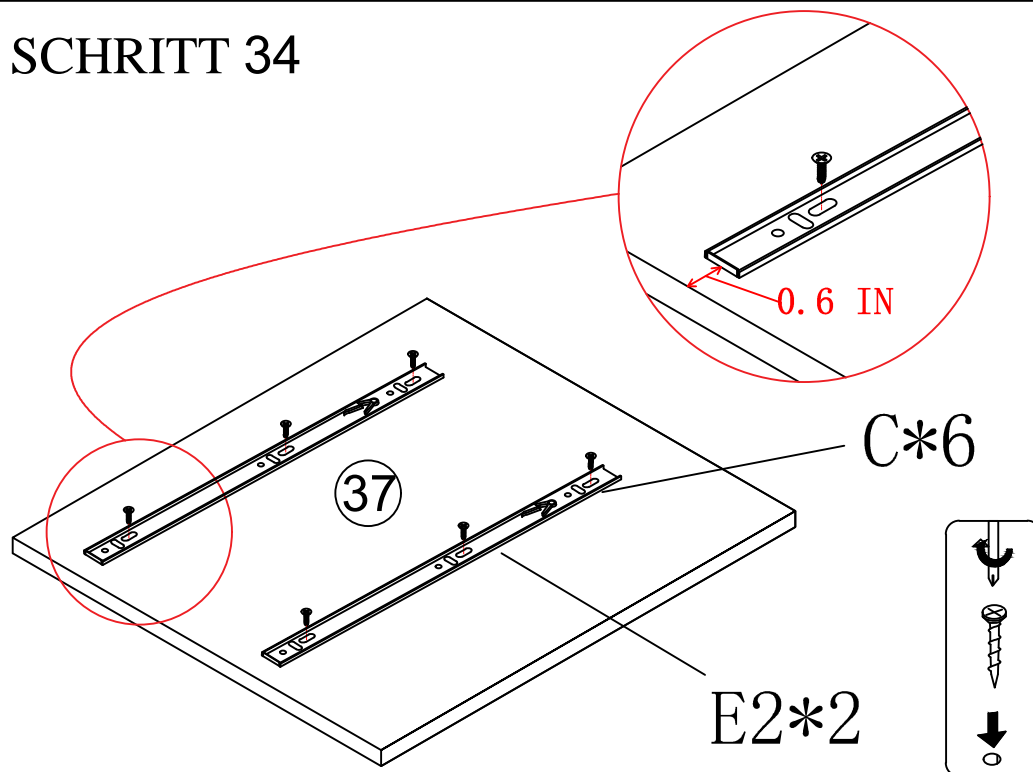
SCHRITT 32



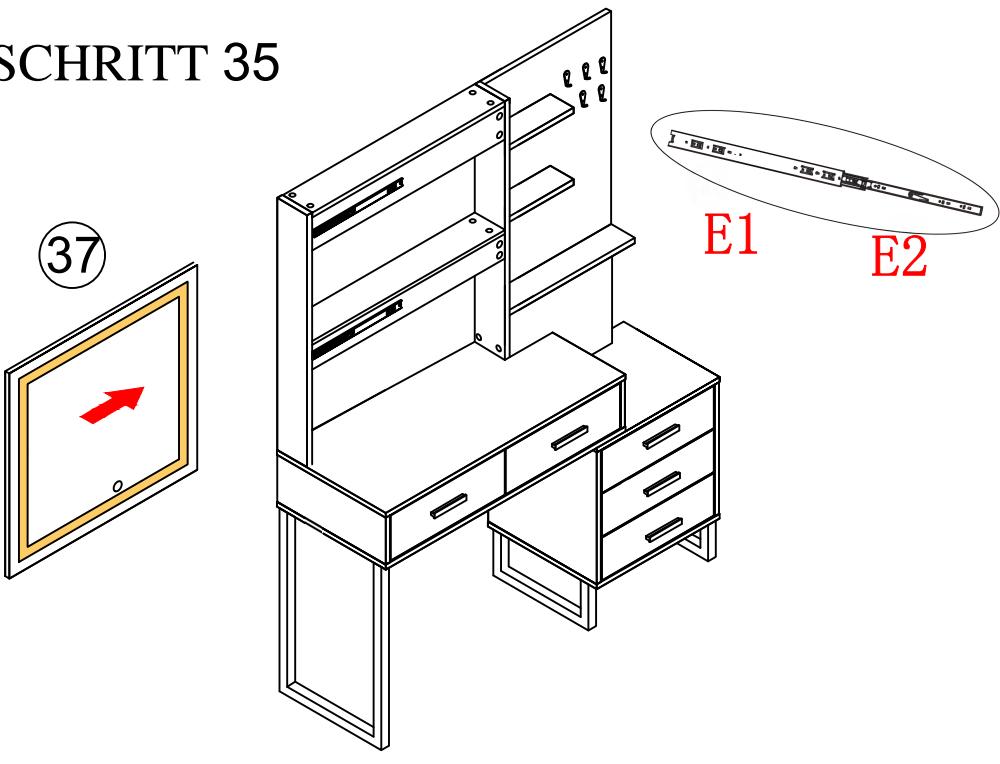
SCHRITT 33



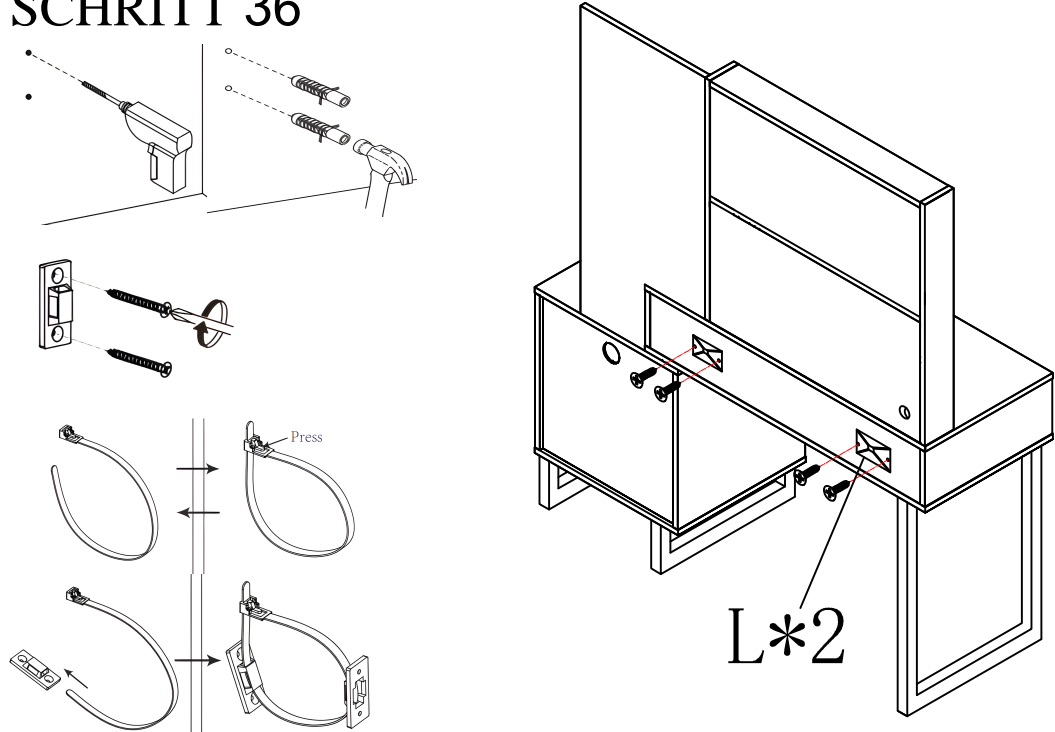
SCHRITT 34



SCHRITT 35



SCHRITT 36



SCHRITT 37

