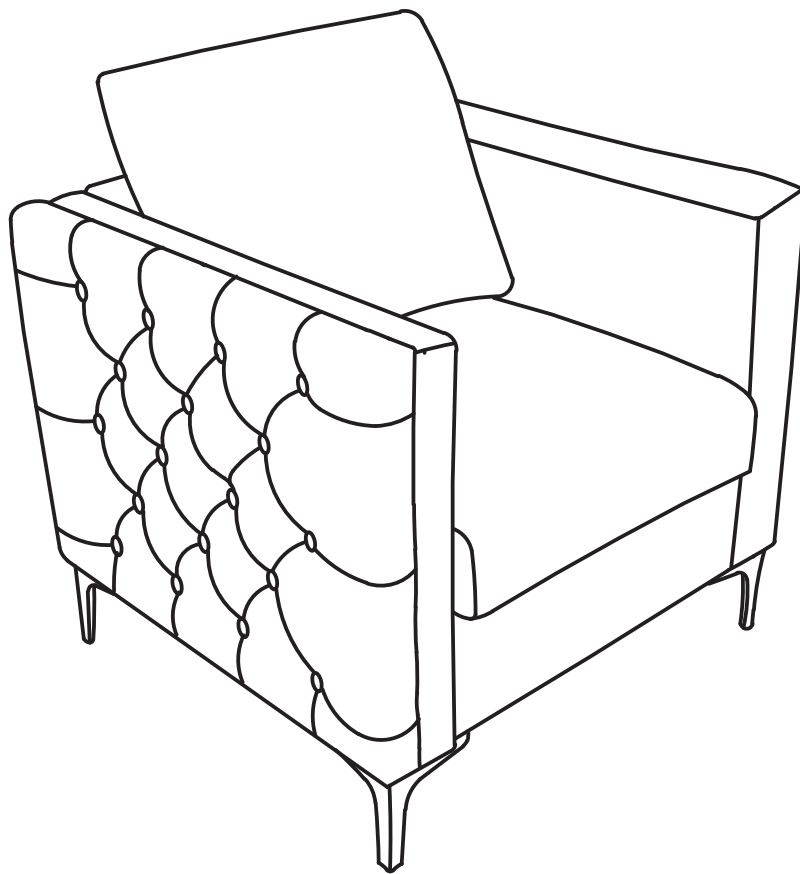


RELAXSESSEL

MONTAGEANLEITUNG

6151-4066



Hinweis

Bitte lesen Sie diese Anleitung sorgfältig durch,
bevor Sie das Gerät benutzen.




Hallo!

Willkommen und vielen Dank für Ihr Vertrauen in Mcombo®. Dieser Relaxstuhl wird Ihr persönlicher Ruhepol in der hektischen Welt sein.

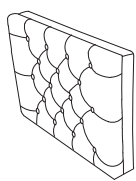
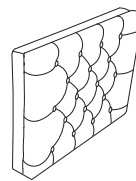
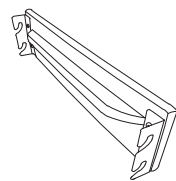
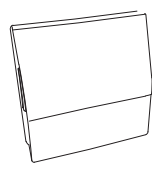
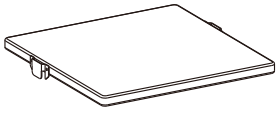
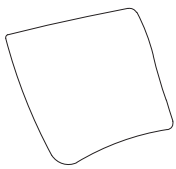
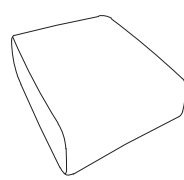
ANMERKUNG

- Lesen Sie bitte die Montageanleitung sorgfältig durch, bevor Sie das Produkt montieren und in Betrieb nehmen.
- Bewahren Sie das Handbuch gut auf und händigen Sie alle Unterlagen bei Weitergabe des Produktes mit aus.
- Bei Umtausch oder Rückgabe des Stuhls behalten Sie bitte die Originalverpackung.
- Überlasten Sie den Stuhl (0-120kg) nicht, was zu Verletzungen führen kann.
- Wenn Teile in Ihrer Packung fehlen oder Sie Probleme mit der Montage haben, kontaktieren Sie uns bitte.

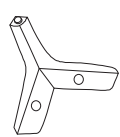
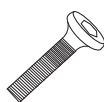


 **Tel:** 0049-(0)21511561192

 **E-mail:** pfillo.de@gmail.com

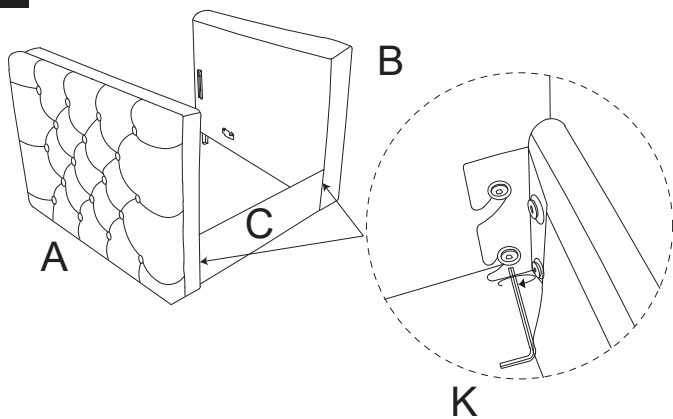
Für den Stuhl

A  1X Armlehne (links)	B  1X Armlehne (rechts)	C  1X Verbindungsplatte	D  1X Rücklehne
E  1X Sitzplatte	F  1X Rückenkissen	G  1X Sitzpolster	

Schrauben Gruppe

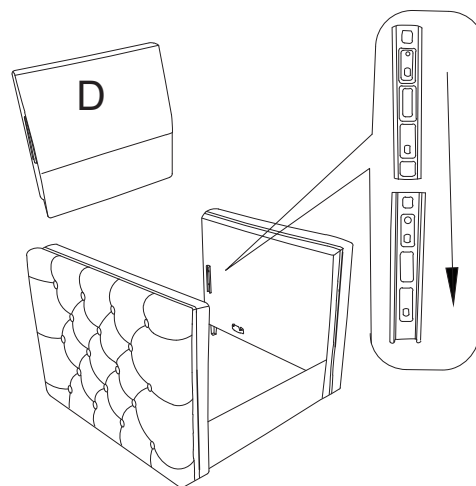
H  4X Bein	I  8X M6*25mm	J  8X M6Ø18*1.2mm	K  1X M6
---	--	---	---

1



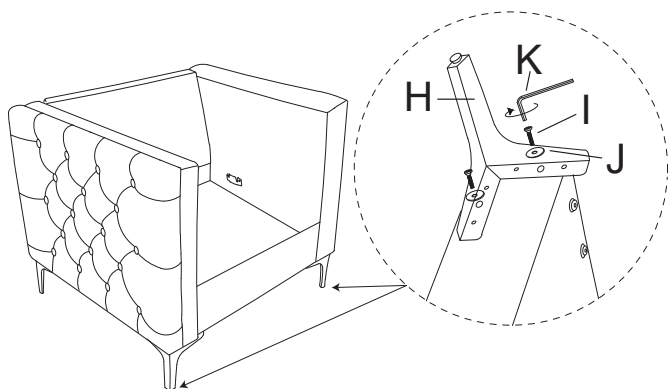
Verbinden Sie die Vorderseite der Armlehne mit der Verbindungsplatte **#C**. Klemmen Sie die Schrauben in die bogenförmigen Nuten und ziehen sie mit Inbusschlüssel **#K** fest.

2



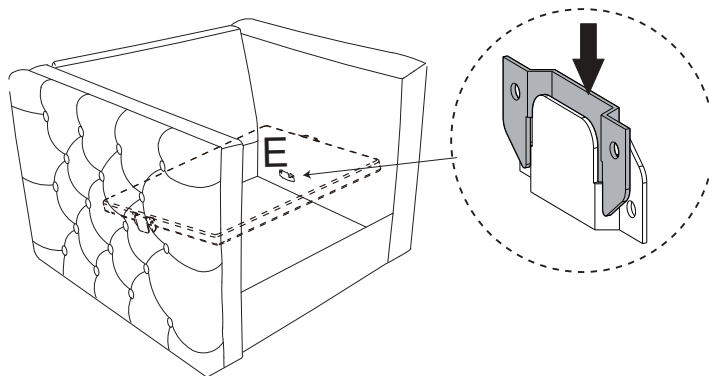
Ausgerichtet Sie die Rückenlehne **#D** mit den Clips an der Unterseite der Armlehne, dann drücken die Rückenlehne nach unten, um sie an den Armlehnen zu befestigen.

3



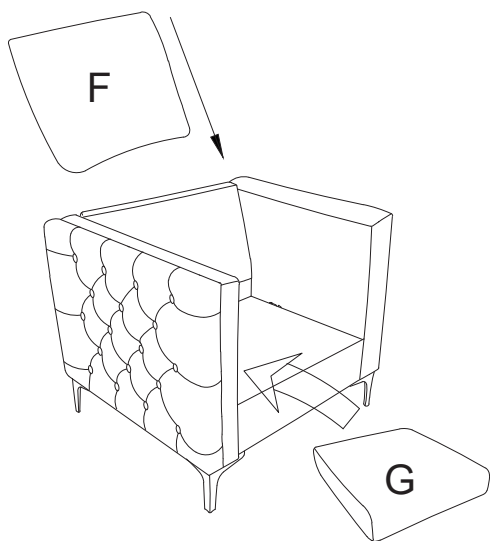
Befestigen Sie die Beine **#H** mit Schrauben **#I** und Unterlegscheiben **#J** an die Unterseite der Armlehne und ziehen sie mit Inbusschlüssel **#K** fest.

4



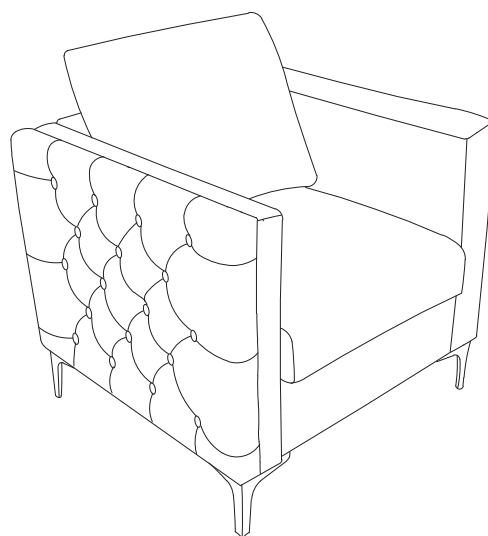
Legen Sie die Sitzplatte **#E** flach in den Sitz. Klemmen Sie die Schlitz auf beiden Seiten der Sitzplatte und der Armlehne fest.

5



Legen Sie die Rückenkissen **#F** und Sitzpolster **#G** an den Sessel.

6



Fertig! Genießen Sie die Entspannung von Seele und Körper.



Pfillo GmbH

Kreuzweg 60, 47809 Krefeld, Deutschland

Tel: 0049-(0)21511561192

E-Mail: pfillo.de@gmail.com

www.mcombo.de