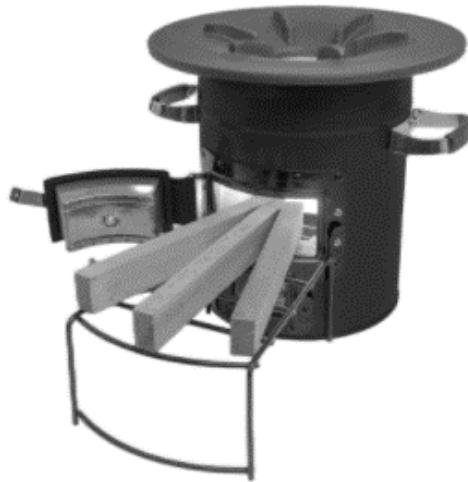


AREBOS

Raketenofen mit Pfanne, Tragetasche und Handschuhen

AR-HE-ROS / AR-HE-RO



Befolgen Sie alle Sicherheitsvorkehrungen in dieser Bedienungsanleitung, um eine sichere Nutzung zu gewährleisten.

Danke für Ihr Vertrauen in AREBOS.

Inhaltsverzeichnis

1. Einführung und Sicherheitshinweise	3
1.1 Einführung.....	3
1.2 Symbolerklärung und Restgefahren	3
1.3. Sicherheitshinweise.....	5
2. Lieferumfang und Information	6
2.1. Maßangaben	6
2.2. Information zum Gerät.....	6
3. Montage	7
4. Inbetriebnahme	7
5. Lagerung und Reinigung	8
6. Umweltschonende Entsorgung.....	9
6.1 Entsorgung und Verpackung	9
6.2 Entsorgung der Altgeräte	9
EU-Konformitätserklärung	10


Vielen Dank für den Kauf unseres Produktes. Bitte lesen Sie die Bedienungsanleitung sorgfältig bevor Sie das Produkt zum ersten Mal verwenden. Sollten Sie das Produkt Dritten überlassen, muss diese Bedienungsanleitung mit ausgehändigt werden. Bewahren Sie die Bedienungsanleitung für späteres Nachschlagen auf. Die Zeichnungen in diesem Handbuch stimmen möglicherweise nicht mit den physischen Objekten überein. Bitte beziehen Sie sich auf die physischen Objekte.


1. Einführung und Sicherheitshinweise

1.1 Einführung

- Diese Bedienungsanleitung soll Sie mit der Installation, dem Gebrauch und der Wartung des Produkts vertraut machen. Um das Gerät sicher und korrekt zu installieren, lesen Sie bitte die Bedienungsanleitung **bevor** Sie beginnen.


1.2 Symbolerklärung und Restgefahren

 **WARNUNG!** Dieses Signalsymbol-/wort bezeichnet eine Gefährdung mit einem mittleren Risikograd, die, wenn sie nicht vermieden wird, den Tod oder eine schwere Verletzung zur Folge haben kann.

 **VORSICHT!** Dieses Signalsymbol-/wort bezeichnet eine Gefährdung mit einem niedrigen Risikograd, die, wenn sie nicht vermieden wird, eine geringfügige oder mäßige Verletzung zur Folge haben kann.


Hinweis! Dieses Signalsymbol-/wort warnt vor möglichen Sachschäden.



 **WARNUNG! Lesen Sie die Sicherheitsvorschriften und Anweisungen sorgfältig durch.**

Versäumnisse bei der Einhaltung der Sicherheitshinweise und Anweisungen können elektrischen Schlag, Brand und/oder schwere Verletzungen verursachen. **Bewahren Sie alle Sicherheitshinweise und Anweisungen für die Zukunft auf.**



 **WARNUNG!** vor heißer Oberfläche!

Der Dutch Oven wird an sämtlichen Bauteilen während der Verwendung sehr heiß. Öffnen Sie den Deckel ausschließlich mit hitzebeständigen Handschuhen. Den Ofen niemals während der Verwendung ohne Hitzeschutz berühren oder tragen. Nicht mit kaltem Wasser abschrecken oder fallen lassen.



 **WARNUNG!**

Von diesem Gerät können Gefahren ausgehen, wenn es von nicht eingewiesenen Personen unsachgemäß oder nicht bestimmungsgemäß eingesetzt wird! Beachten Sie die Das Gerät ist kein Spielzeug und gehört nicht in Kinderhände. Personalqualifikationen!

Erstickungsgefahr! Lassen Sie das Verpackungsmaterial nicht achtlos

liegen. Es könnte für Kinder zu einem gefährlichen Spielzeug werden.
Es besteht Brandgefahr bei unsachgemäßer Aufstellung. Stellen Sie das Gerät nicht auf brennbarem Untergrund auf.
Stellen Sie das Gerät nicht auf hochflorigen Teppichböden auf.
Das Gerät darf nicht abgedeckt werden, um Überhitzung und Brandgefahr zu vermeiden!



! **WARNUNG!** Der Ofen darf nicht abgedeckt werden, um Überhitzung und Brandgefahr zu vermeiden!
Das Symbol am Gerät weist darauf hin, dass es nicht zulässig ist, Gegenstände (z. B. Handtücher, Kleidung etc.) über dem Gerät oder direkt davor aufzuhängen.



Anleitung beachten
Hinweise mit diesem Symbol weisen Sie darauf hin, dass die Bedienungsanleitung zu beachten ist.



Dieses Produkt darf nicht über den Hausmüll entsorgt werden!

1.3. Sicherheitshinweise

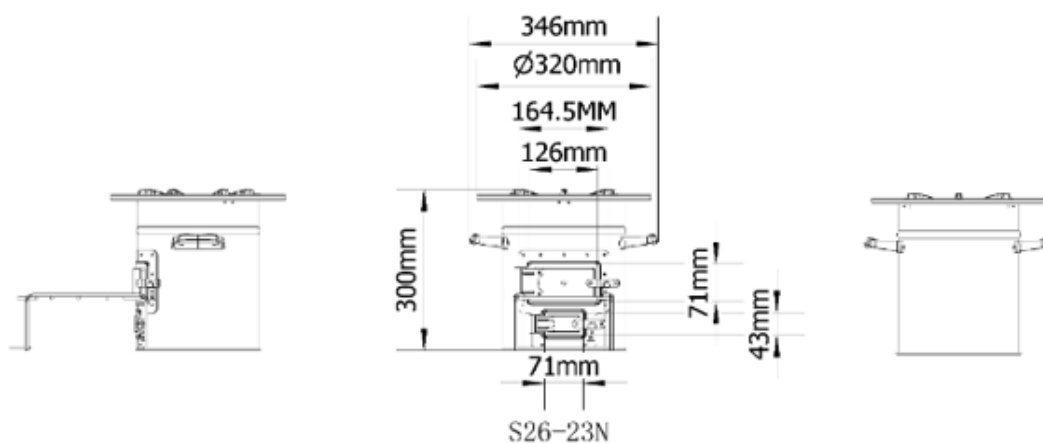
- Diese Bedienungsanleitung vor Inbetriebnahme des Raketenofens sorgfältig durchlesen und für späteres Nachschlagen aufbewahren.
- Nichtbeachtung dieser Gefahren-, Warn- und Vorsichtshinweise kann zu schweren, einschließlich tödlichen Körperverletzungen bzw. Brand oder Explosionen mit schweren Sachschäden führen.
- Verwenden Sie den Raketenofen nur im Freien. Er darf nicht in geschlossenen Räumen verwendet werden - es besteht Brand- und Erstickungsgefahr.
- Bitte informieren Sie sich über die geltenden Brandschutzbestimmungen und halten Sie diese ein. Seien Sie rücksichtsvoll bei der Verwendung Ihres Produkts in der Natur und nehmen Sie Rücksicht auf die Tier- und Pflanzenpopulationen sowie auf Naturschutzgebiete.
- Achtung! Der Raketenofen kann während des Gebrauchs sehr heiß werden. Aus der oberen Öffnung können Flammen austreten; lassen Sie keine Kinder oder Tiere in die Nähe kommen.
- Lassen Sie den Raketenofen niemals unbeaufsichtigt brennen.
- Halten Sie den Sicherheitsabstand zu brennbaren und hitzeempfindlichen Gegenständen ein.
- Stellen Sie den Raketenherd auf eine ebene und nicht hitzeempfindliche Fläche, um einen sicheren Stand zu gewährleisten. Wenn Sie Kochgeschirr auf den Kocher stellen, vermeiden Sie lose Aufbauten.
- Decken Sie den Raketenofen niemals ab. Brandgefahr!
- Verwenden Sie niemals brennbare Flüssigkeiten wie Benzin, Terpentin oder Farbverdünner, um Ihr Feuer zu entfachen oder wieder anzuzünden. Diese Stoffe sind leicht entzündlich und können sich explosionsartig entzünden. Außerdem sind sie giftig und umweltschädlich.
- Berühren Sie nur die Griffe des Raketenofens und schützen Sie Ihre Hände mit hitzebeständigen Handschuhen.
- Gießen Sie keine kalten Flüssigkeiten (z. B. Wasser) auf die Gusseisenplatte des Raketenofens, da das Eisen dadurch zerbrechen oder beschädigt werden kann.
- Lassen Sie den Raketenofen vor der Reinigung immer vollständig abkühlen.
- Sie sollten die Asche bei Bedarf aus Ihrem Feuerraum entfernen. Warten Sie jedoch unbedingt, bis die Asche vollständig abgekühlt ist, und entsorgen Sie sie dann auf geeignete Weise. Werfen Sie heiße Asche niemals in den Hausmüll!
- Der Arebos Raketenofen darf nur für den vorgesehenen Zweck verwendet werden. Jeder andere Gebrauch oder Missbrauch des Produkts führt zum Erlöschen der Gewährleistung. Der Raketenofen darf nicht geöffnet oder zerlegt werden, da sonst kein Gewährleistungsanspruch mehr besteht.

2. Lieferumfang und Information



Raketenofen	<ul style="list-style-type: none"> • Dicke gusseiserne Pfannenplatte mit 6 Topfträgern, Durchmesser 32cm • Kaltgewalztes Blech + Lackierung • Isolierende, abriebfeste Kammer mit einer Auskleidung aus feuerfestem Metall zur Erhöhung der Haltbarkeit
Brennmaterialauflage	<ul style="list-style-type: none"> • Geeignet für Brennstoff wie: Holz, Grillkohle, Gartenabfälle, Tannenzapfen, Laub, Pappe sowie Pellets
Hitzebeständige Handschuhe	<ul style="list-style-type: none"> • Aus 100% Polyester
Tragetasche	<ul style="list-style-type: none"> • Robust und tragesicher
Bratpfanne	<ul style="list-style-type: none"> • 25 cm Durchmesser, aus Gusseisen

2.1. Maßangaben



2.2. Information zum Gerät

Mit Ihrem neuen Raketenkocher können Sie auf nachhaltige Weise im Freien kochen und von der effizienten Verbrennung bei geringem Brennstoffverbrauch profitieren.

Durch seine kaminartige Bauweise und die Luftzufuhr von unten kann der Raketenofen Holz und

andere brennbare Materialien sehr effizient verbrennen. Mit der unteren Klappe können Sie die Luftmenge und damit die Heizleistung einfach regulieren. Auch Anzünder lassen sich durch das untere Fach einschieben. Der Brennraum ist durch die dicke Gehäuseisolierung klein, dadurch geht die Hitze konzentriert nach oben und erwärmt auch die gusseiserne Kochplatte. Dadurch ist der Raketenofen auch bei widrigsten Bedingungen und bei Wind und Wetter sehr effizient einsetzbar.

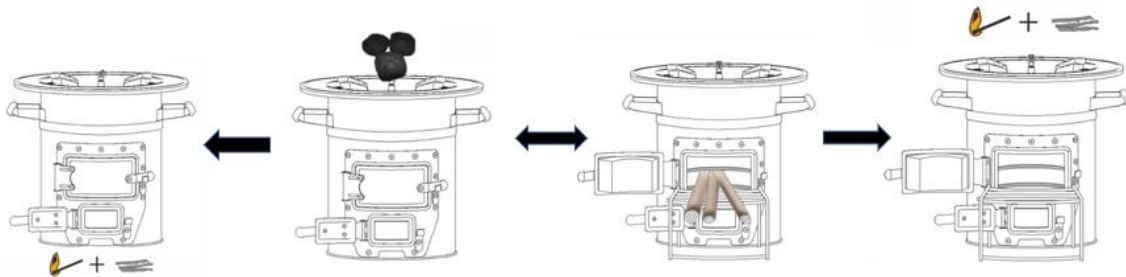
3. Montage

- Nehmen Sie das Produkt und alle Zubehörteile aus der Verpackung. Überprüfen Sie, dass das Produkt keine Anzeichen von Beschädigungen aufweist.
- Entfernen Sie die Verpackung vollständig.
- Der Ofen ist bereits fertig montiert, Sie benötigen kein weiteres Montagezubehör.

4. Inbetriebnahme

- Stellen Sie den Raketenofen auf einen ebenen, stabilen Untergrund. Achten Sie darauf, dass die Aussparungen im unteren Bereich des Ofens nicht verdeckt werden, um eine optimale Luftzufuhr zu gewährleisten
- Platzieren Sie die Ablage für das Brennmaterial vor der Klapp so, dass diese sich problemlos öffnen und schließen lässt.
- Der beste Brennstoff für Ihren Ofen ist ein fingerdickes Stück Holz sowie Zweige, Schilf, Stroh, Rinde usw. Wenn Sie Anzünder verwenden möchten, legen Sie diese zuerst in das Brennerfach. Wir empfehlen, nur feste Anzünder zu verwenden.
- Um den Raketenofen anzuzünden, öffnen Sie den Deckel der Brennkammer und füllen Sie Brennstoff in die Öffnung. Sie können auch kleine Streichhölzer bereithalten, die leicht zugänglich sind.
- Wenn Sie Holz verwenden, lassen Sie bitte beide Türen offen und zünden Sie es mit Papier oder Anzündholz an und fügen Sie dann das Holz in die obere Kammer hinzu.
- Wenn Sie Holzkohle verwenden, halten Sie bitte die obere Tür geschlossen und die untere Tür offen, füllen Sie sie von oben ein und zünden Sie das Brennmaterial in der unteren Kammer an (die obere Tür bleibt geschlossen und die untere Tür bleibt offen).
- Das Holz/die Holzkohle wird je nach Bedarf in den Raketenofen gelegt, wodurch die Temperatur reguliert wird.
- Nun können Sie das passende Kochgeschirr wie Pfannen oder Töpfe auf die gusseiserne Platte stellen.
- Kleiner Tipp, wir raten davon ab, Holzkohle und Holz gemischt zu verwenden.

- Sie können den Ofen z.B. mit Kohle oder Brennholz befeuern



5. Lagerung und Reinigung

- Wenn Sie mit dem Kochen fertig sind, lassen Sie das Feuer im Raketenofen abbrennen. Gießen Sie niemals Wasser in den Ofen, um die Flammen zu löschen.
- Zum Entfernen der Asche kann der Aschekasten einfach nach dem Erkalten des Raketenofens aus der Brennkammer gezogen und entleert werden.
- **Verstauen Sie den Raketenofen erst, wenn er abgekühlt ist, und bewahren Sie ihn an einem trockenen Ort auf.**
- **Für eine lange Lebensdauer empfehlen wir, den Gusseisernen Teil des Ofens regelmäßig einzufetten.**

6. Umweltschonende Entsorgung

⚠ Warnung! vor Erstickungsgefahr! Verpackungsmaterial ist für Kinder gefährlich. Kinder nie mit Verpackungsmaterial spielen lassen.

6.1 Entsorgung und Verpackung

- Die Verpackung Ihres Geräts besteht aus Materialien, die notwendig sind, um einen wirksamen Schutz beim Transport zu garantieren. Diese Materialien sind vollständig wiederverwertbar und verringern damit die Umweltbelastung. Entsorgen Sie die Verpackung in einer Tonne für recyclingfähige Materialien.

6.2 Entsorgung der Altgeräte

- Altgeräte sind in Übereinstimmung mit den Richtlinien und den Bestimmungen der örtlichen Abfallbeseitigung zu entsorgen. Sie sich bei Ihrer örtlichen Verwaltung über die Adresse des nächsten Wertstoffhofs und liefern Sie Ihr Gerät dort ab.



Das Symbol des durchgestrichenen Müllimers auf einem Elektro- oder Elektronik-Altgerät besagt, dass dieses am Ende seiner Lebensdauer nicht im Hausmüll entsorgt werden darf. Zur kostenfreien Rückgabe stehen in Ihrer Nähe Sammelstellen für Elektro- und Elektronik-Altgeräte zur Verfügung. Die Adressen erhalten Sie von Ihrer Stadt- bzw. Kommunalverwaltung. Sie können Sie sich auf unserer Webseite www.arebos.de über weitere, von uns geschaffene Rückgabemöglichkeiten informieren.



Durch die getrennte Sammlung von Elektro- und Elektronik-Altgeräten soll die Wiederverwendung, die stoffliche Verwertung bzw. andere Formen der Verwertung von Altgeräten ermöglicht, sowie die negativen Folgen bei der Entsorgung auf die Umwelt und die menschliche Gesundheit vermieden werden.

Unsere Kundenservicenummer: Tel. +49 (0) 931 9080 3000

Fax: +49 (0) 931 4523 2799 / E-Mail: info@arebos.de

Büroadresse: Canbolat Vertriebs GmbH • Gneisenaustraße 10-11 • 97074 Würzburg

Rücksendeadresse entnehmen Sie dem Impressum: <https://www.arebos.de/impressum/>

Umsatzsteuer-Identifikationsnummer: DE 263752326

Gericht der Handelsregistereintragung ist Würzburg, HRB 10082

WEEE-Reg.-Nr. DE 61617071

EU-Konformitätserklärung



Wir, die

Canbolat Vertriebsgesellschaft mbH
Gneisenaustraße 10-11
97074 Würzburg, Deutschland

erklären in alleiniger Verantwortung, dass das folgende Produkt:

Marke

AREBOS

Produktname

AREBOS Raketenofen mit Pfanne, Tragetasche und Handschuhen

Produktmodell

AR-HE-ROS/ AR-HE-RO

Artikelnummer

4252023111423 / 4252023112116

Der Gegenstand der oben beschriebenen Erklärung steht im Einklang mit den einschlägigen Harmonisierungsrechtsvorschriften der Europäischen Union.

Ort und Datum der Ausstellung:

Würzburg, 26.01.2022

Unterschrift:

Dipl.-Inform. (Univ.) Korhan Canbolat, Geschäftsführer

Wird das Gerät ohne unsere Zustimmung verändert, verliert diese Konformitätserklärung ihre Gültigkeit.