



(D) Montageanleitung

(GB) Assembly instructions

(FR) Notice de montage

(TR) Montaj talimatı

(IT) Istruzioni di montaggio

(NL) Handleiding voor de montage

(RU) Инструкция по монтажу

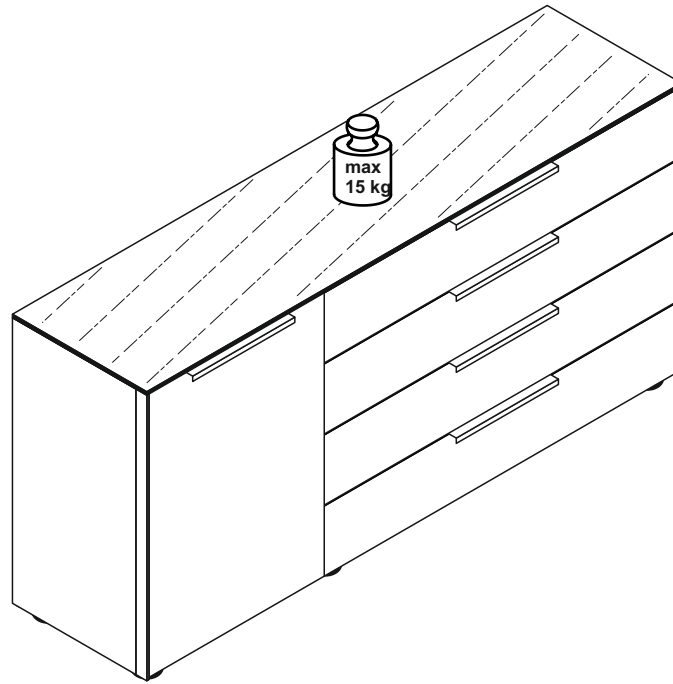
(CZ) Montážní návod

(HU) Szerelési útmutató

(RO) Instrucțiuni de montaj

(PL) Instrukcja montażu

(SK) Návod na montáž



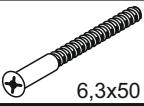










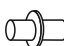
0771-KO_14 Kommode

REPC-Nr.:


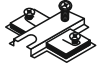

Service • Assistenza • Dienstverlening • Serwis
Servis • Szerviz • Сервисная служба

			<p>Colli 1/4 : (10) (11) (12) (13) (14) (15) (16) (17) (18) (19) (21) Colli 4/4 : (20)</p> <p>Colli 2/4 : (1) (3) (7) (8)</p> <p>Colli 3/4 : (2) (4) (5) (6) (9) Beutel 1/4, 2/4, 3/4, 4/4</p>



Beutel 1/5

1-10 2x	 6,3x50	1-30 78x	 3x16	1-70 8x	 3x30	1-80 6x	 3,5x13	1-90 4x	 3,5x20	1-122 8x	 4x13
1-200 26x	 6,3x13	2-08 16x	 h=10mm	2-10 20x	 h=12mm	2-20 36x	 8x30	2-103 12x	 8x30	2-160 8x	 8x30



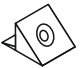
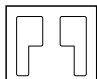

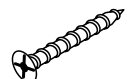
Beutel 2/5

3-07 1x		3-11 3x		3-42 3x	 8er
------------	---	------------	---	------------	---

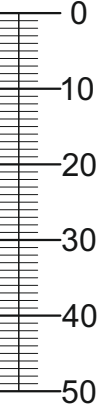
Beutel 3/5

1-123 12x	 4x15	2-173 6x	
--------------	--	-------------	---

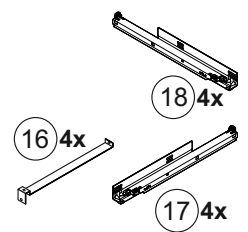
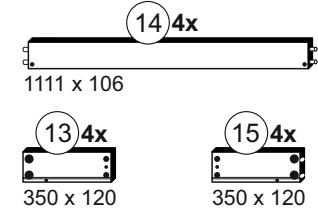
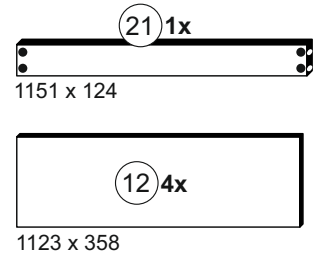
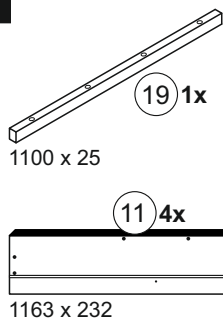
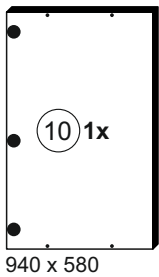
Beutel 4/5

5-01 6x		5-130 2x	 LEIM	5-185 4x		5-280 1x		6-423 5x		1-36 4x	 4x40
------------	---	-------------	--	-------------	---	-------------	---	-------------	---	------------	--

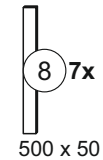
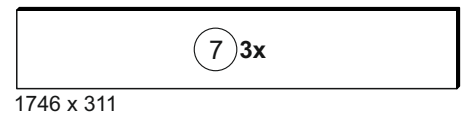
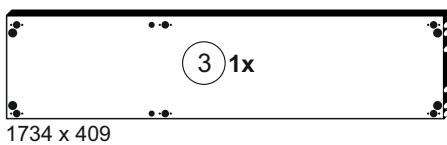
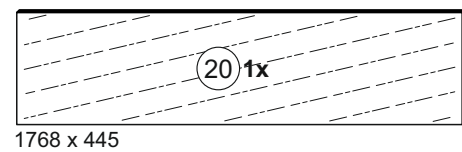
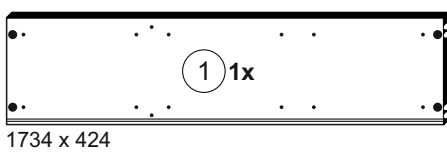
Beutel 5/5



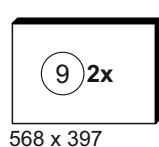
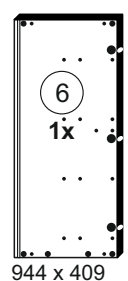
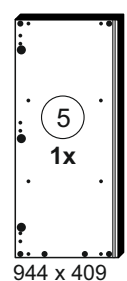
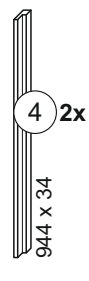
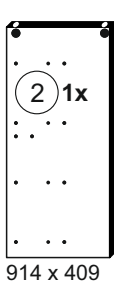
Colli 1/3

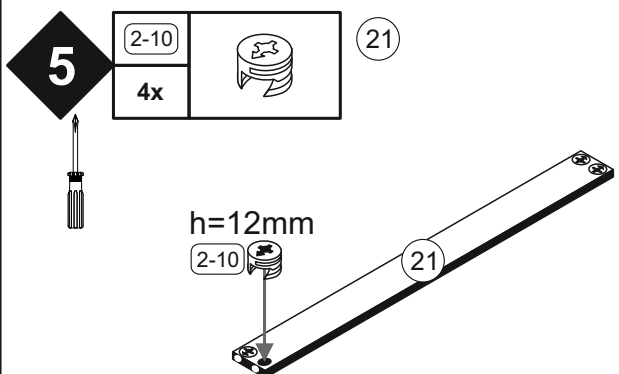
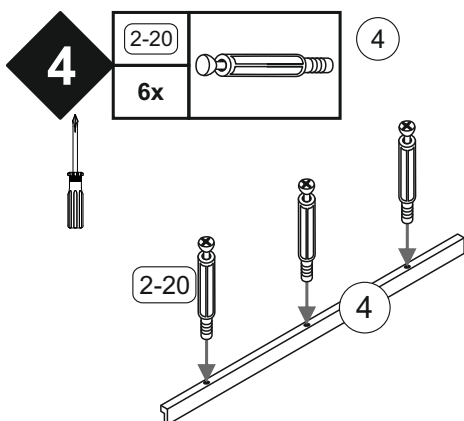
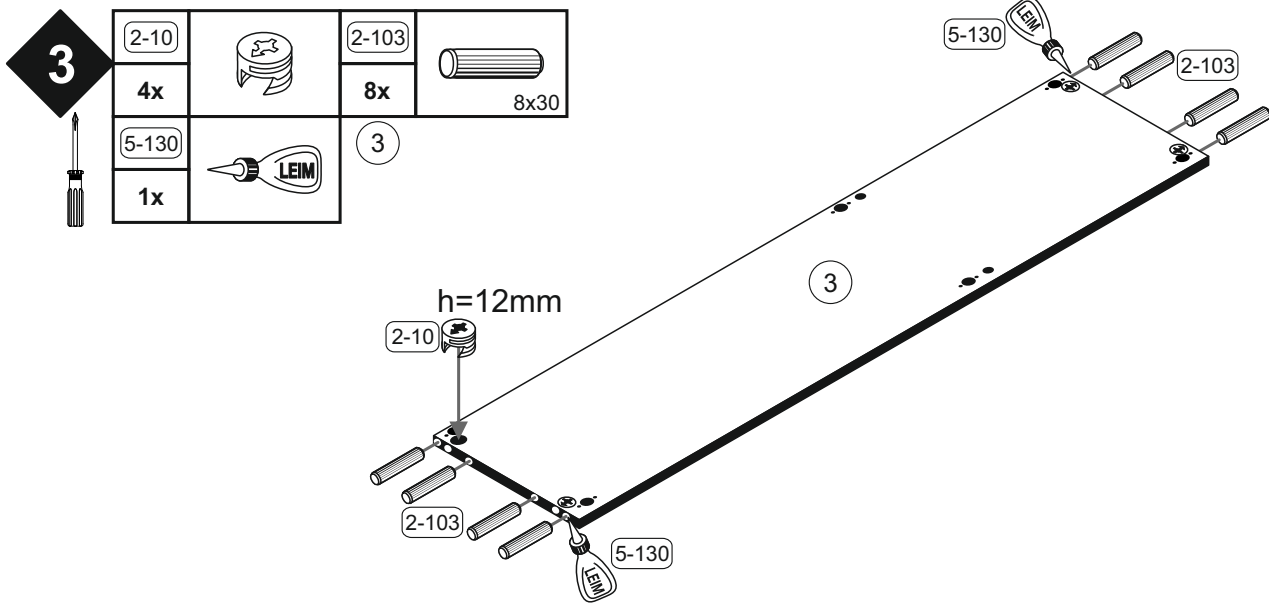
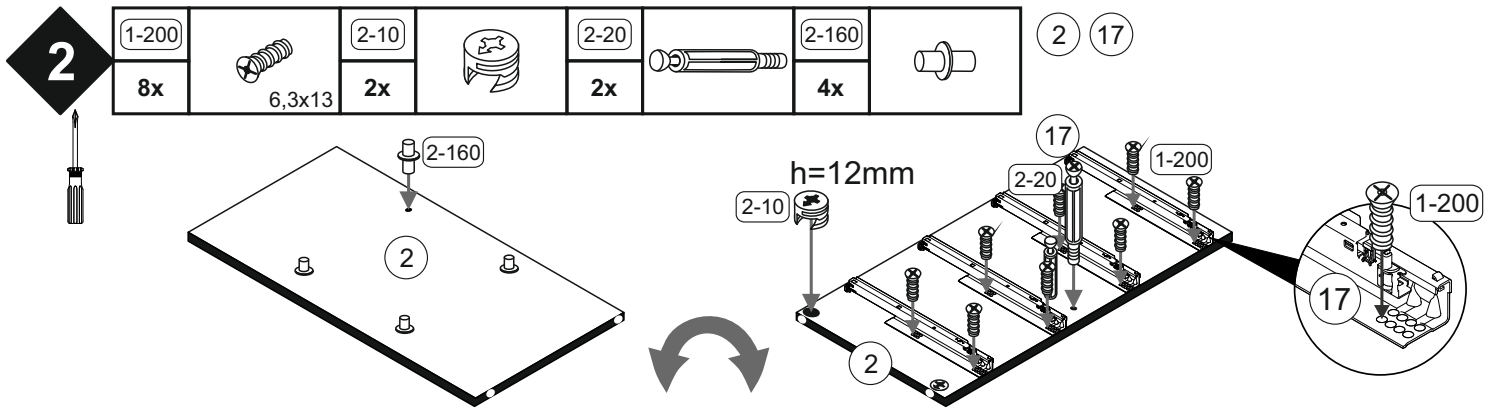
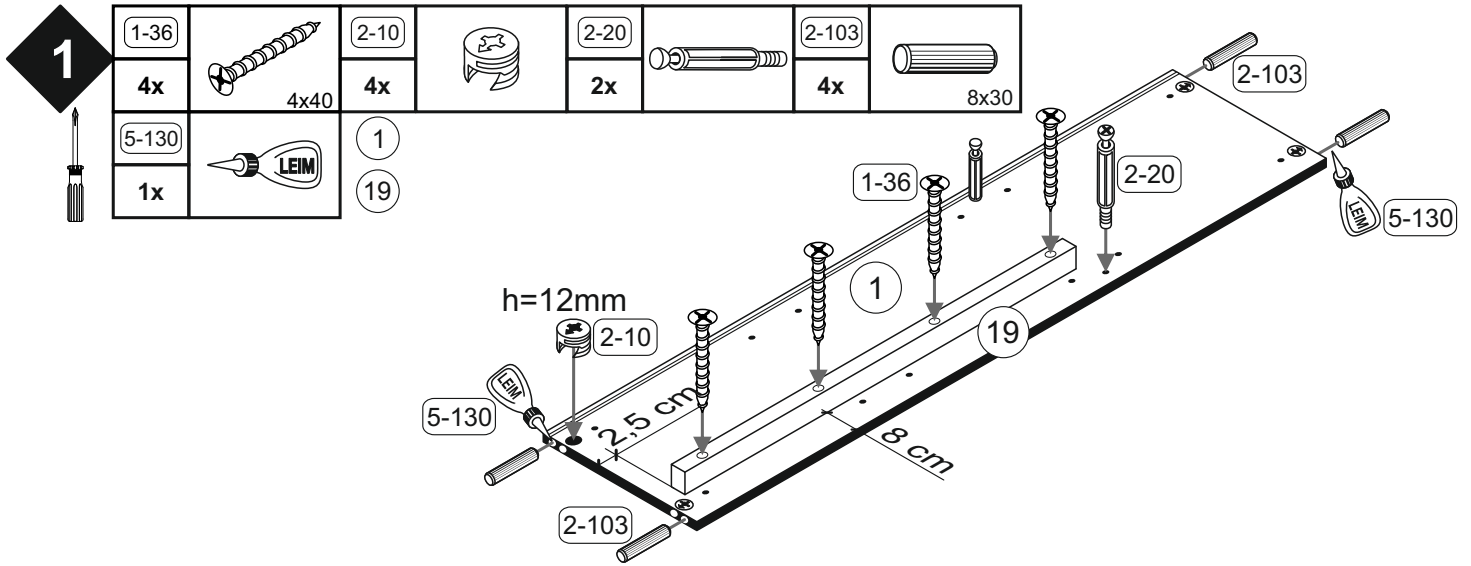


Colli 2/3



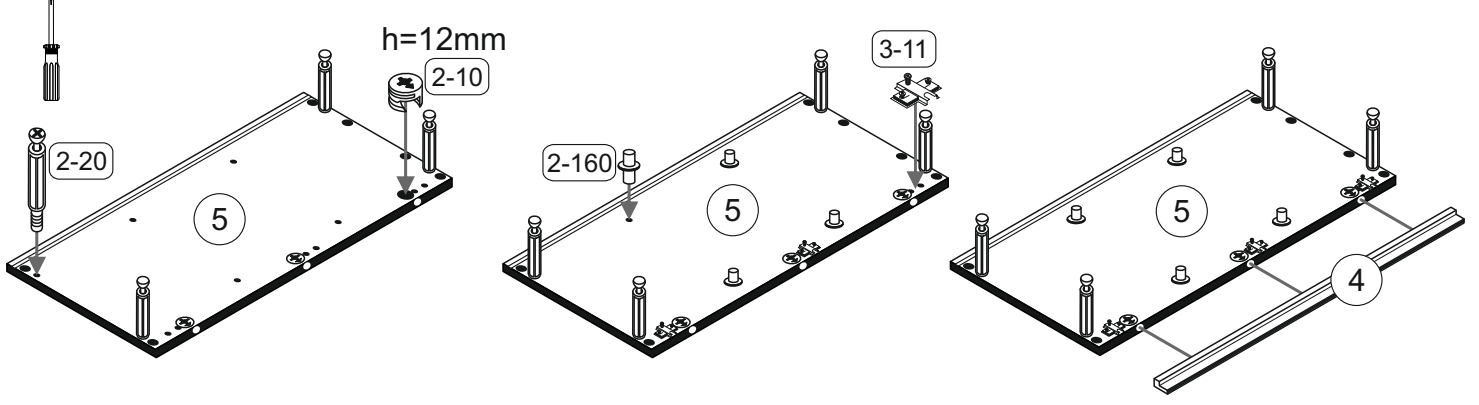
Colli 3/3





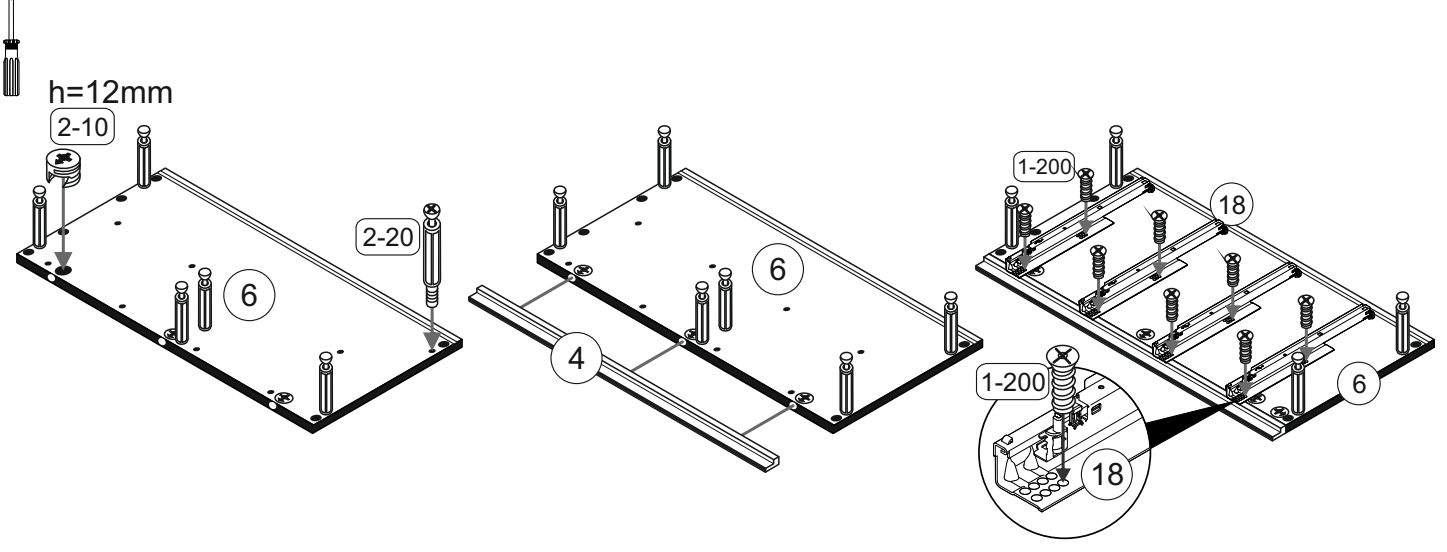
6

2-10		2-20		3-11		2-160		4
3x		4x		3x		4x		5



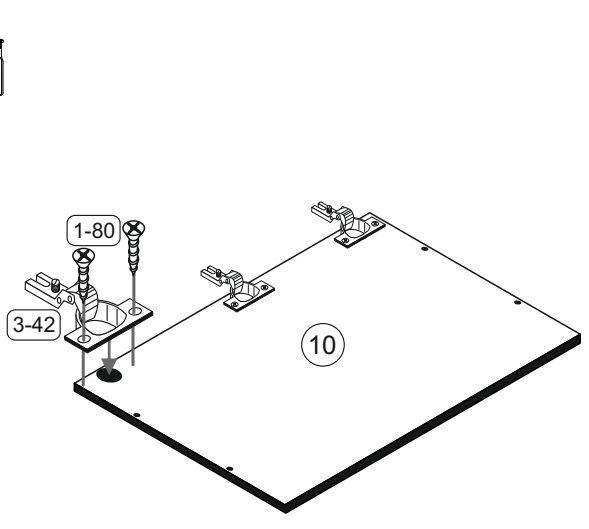
7

1-200		2-10		2-20		4	6
8x	6,3x13	3x		6x		18	



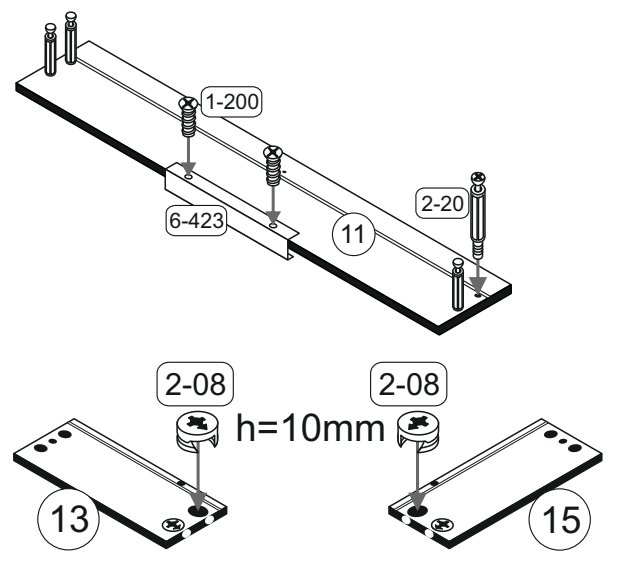
8

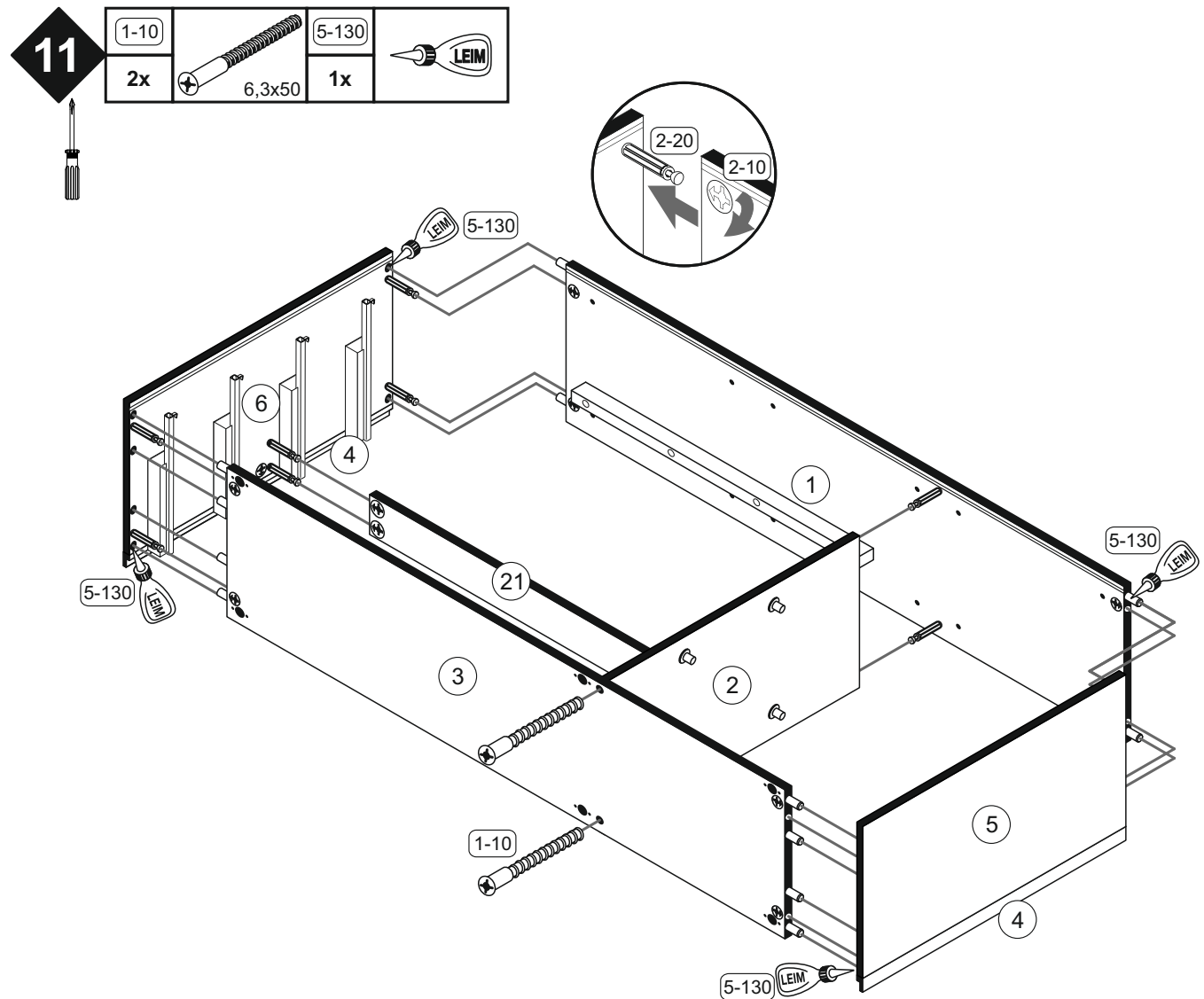
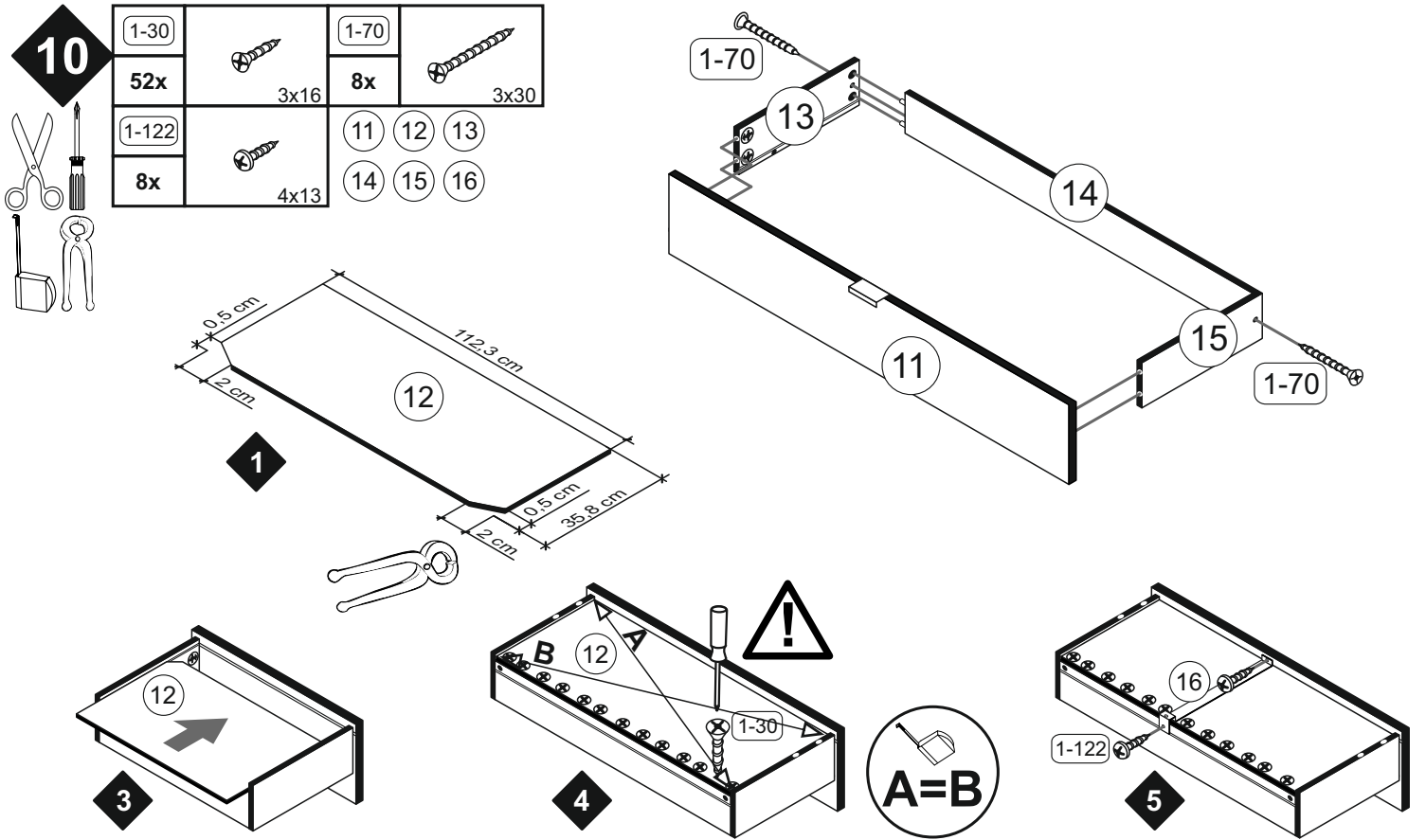
1-80		3-42		10
6x	3,5x13	3x	8er	

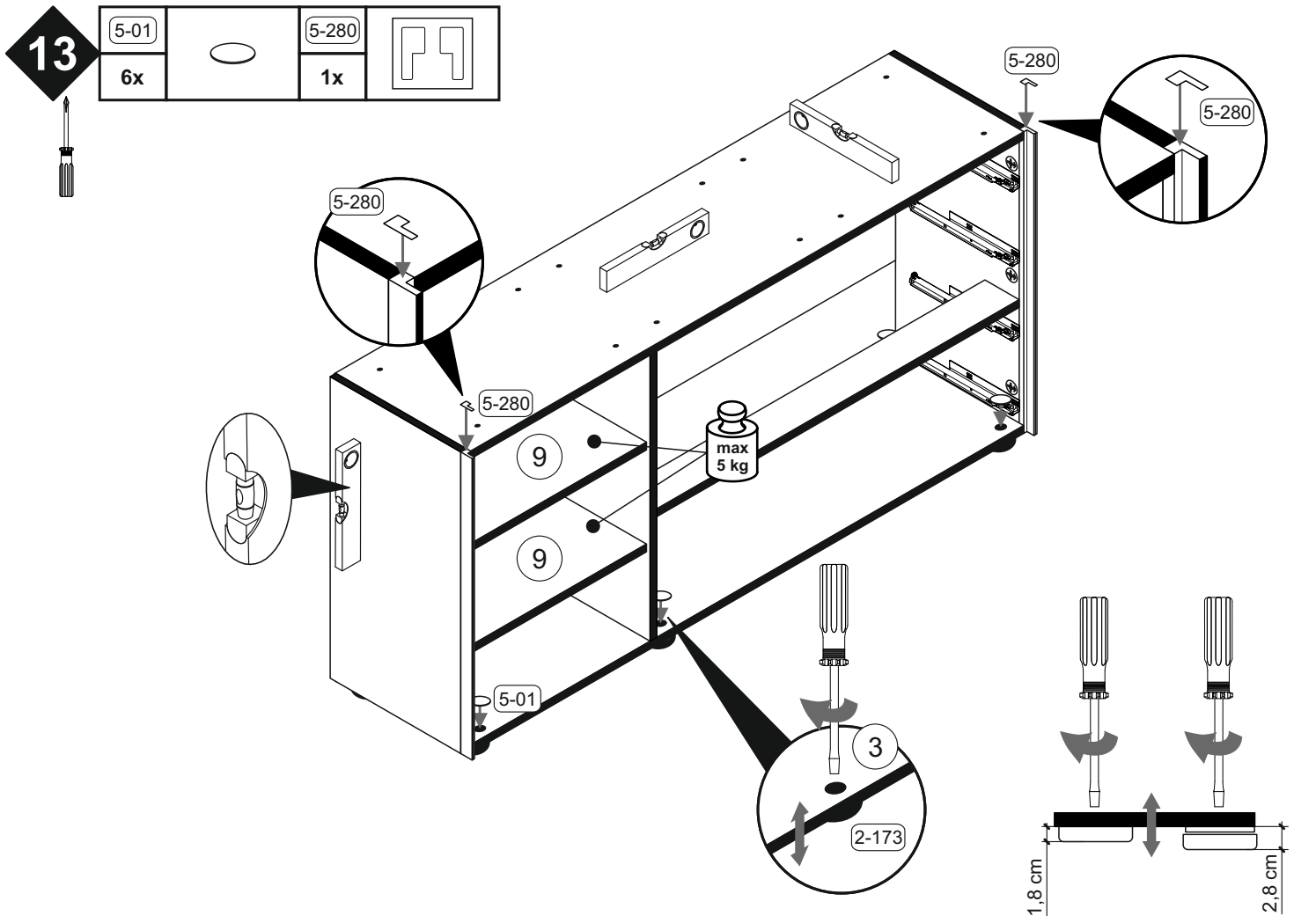
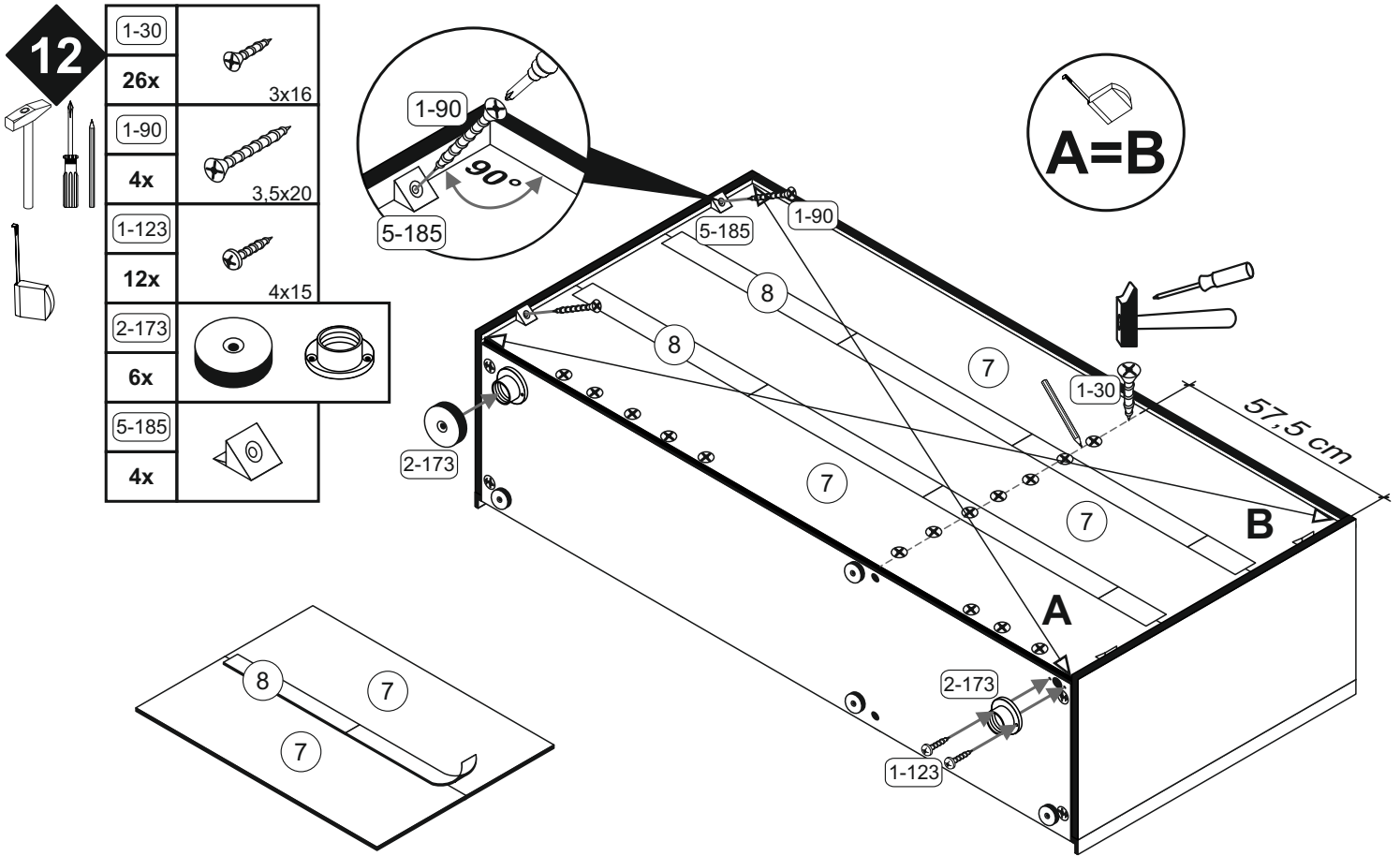


9

1-200		2-08		11	13
8x	6,3x13	16x		15	
2-20		6-423			
16x		4x			



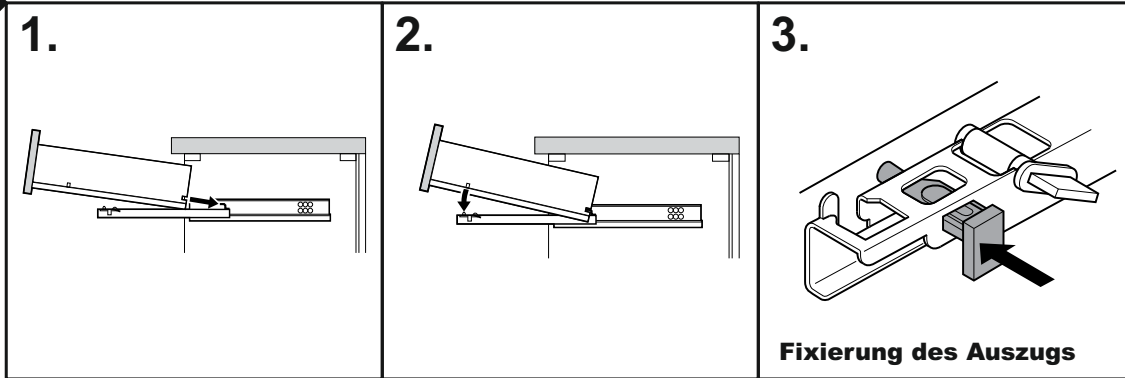




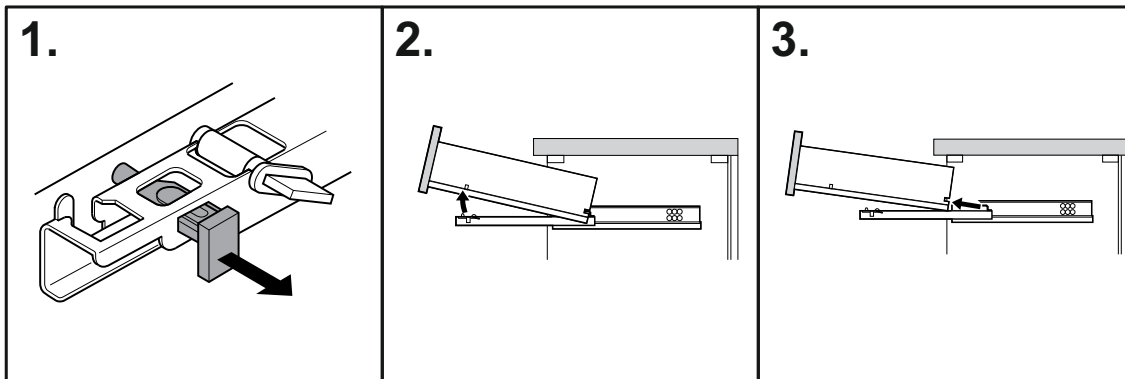
Höhenverstellung der Möbelfüße

14

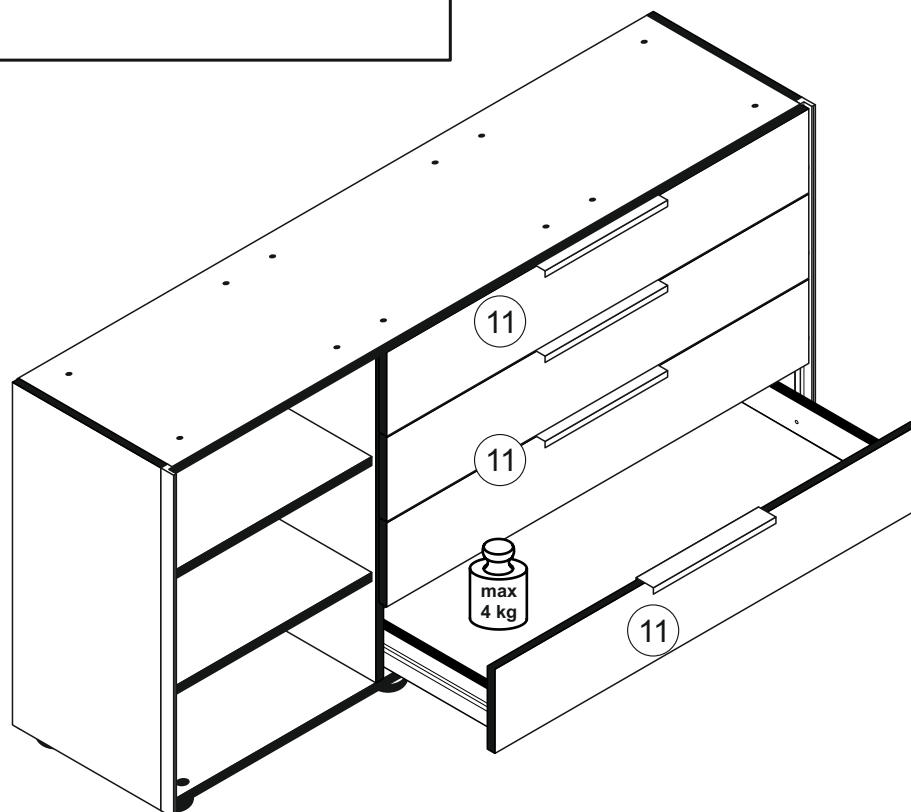
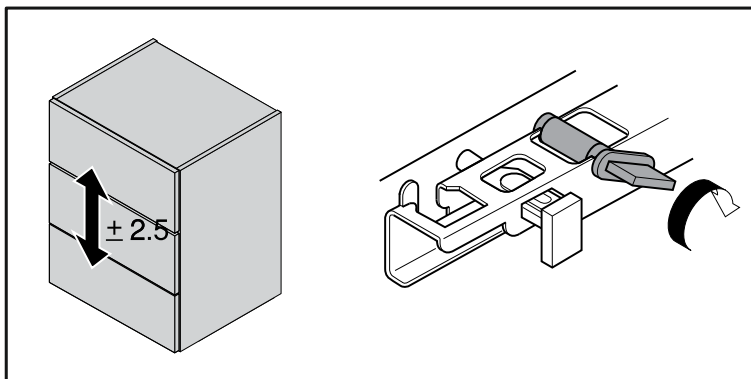
Einbau des Schubkastens



Ausbau des Schubkastens






Höhenverstellung des Schubkastens

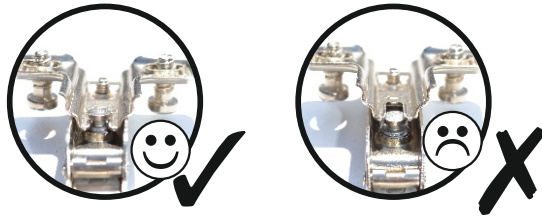
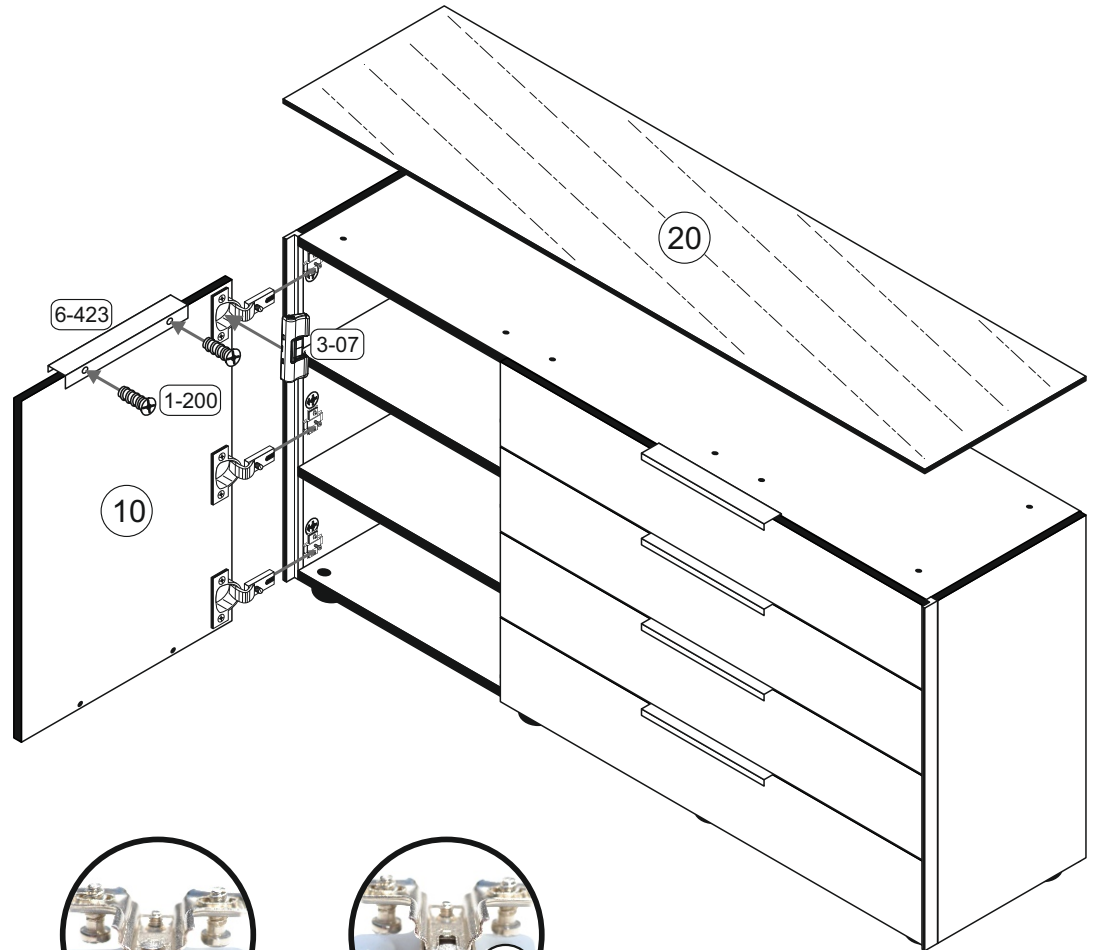
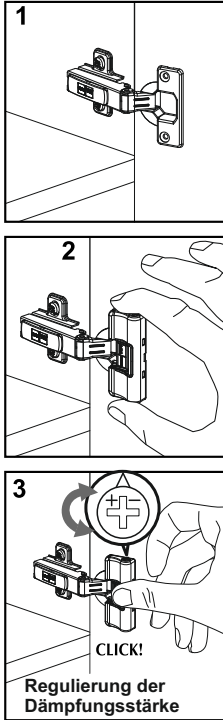


15



1-200		3-07		6-423	
2x	6,3x13	1x		1x	

Montage der Türdämpfung



Türen einstellen (Scharniere justieren)
 Adjusting the doors (adjusting the hinges)
Régler les portes (ajuster les charnières)
 Sistemare le porte (regolare le cerniere)
Deuren instellen (scharnieren afstellen)
 Nastawić drzwi (wyregulować zawiasy)
Vyrovnejte dvířka (seřid'te závěsy)
 Nastavenie dverí (nastavenie závesov)
Állítsa be az ajtókat (állítsa be a zsanérokat)
 Reglare uși (ajustare balamale)
Kapıların ayarlanması (menteşelerin seviye ayarı)
 Регулировка дверей (регулировка шарнира)

