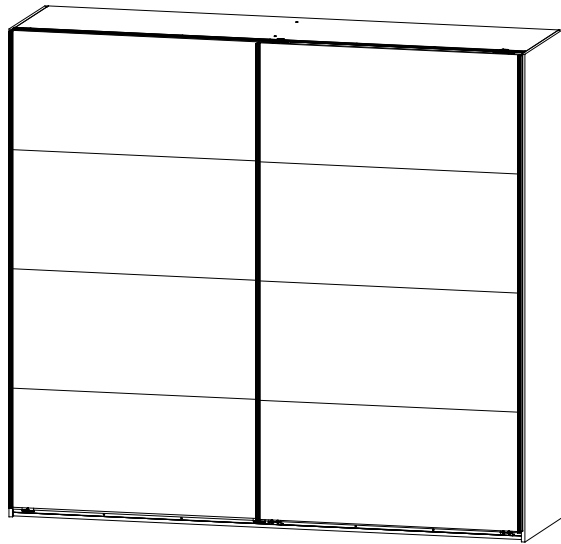
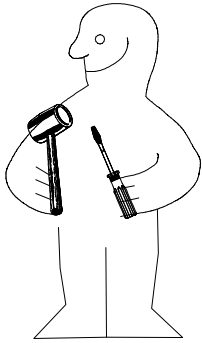
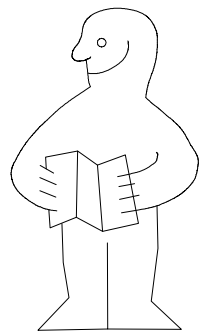
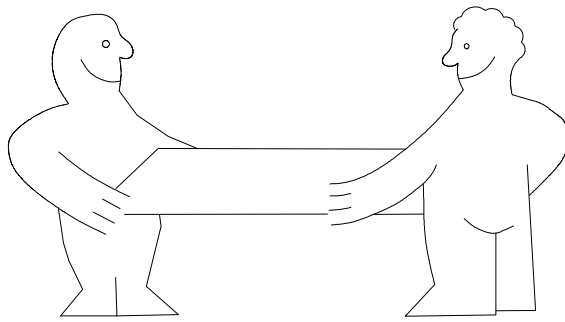
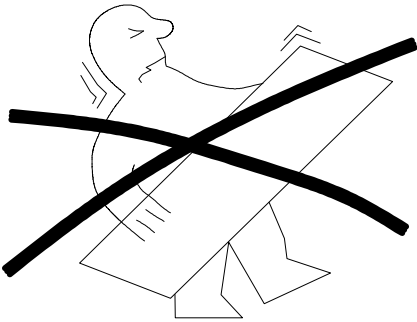


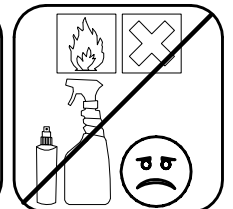
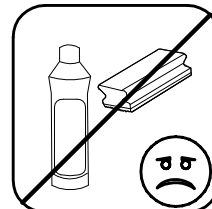
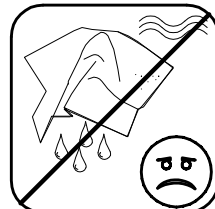
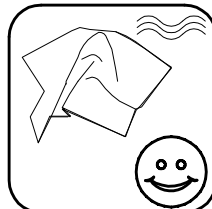
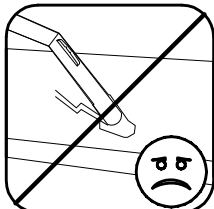
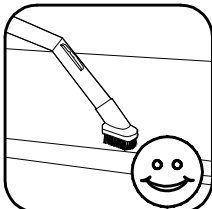
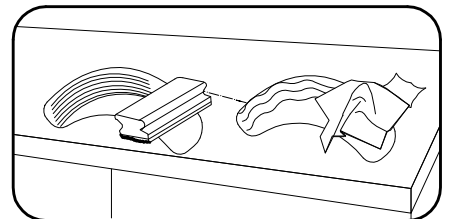
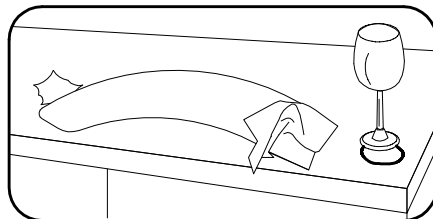
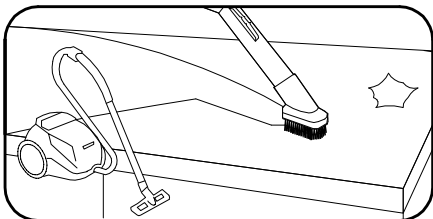
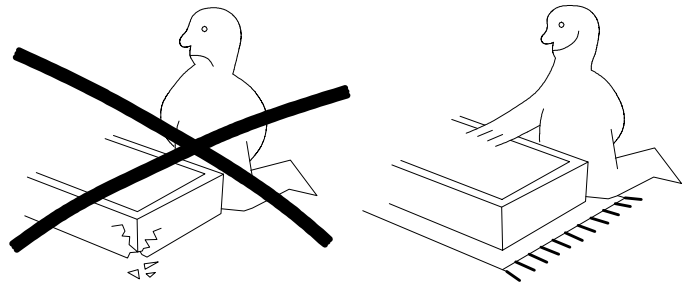
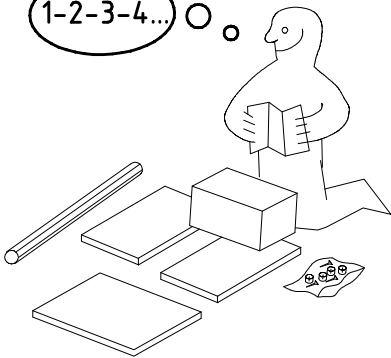
980864



H 225 1MS



1-2-3-4... ○ ○

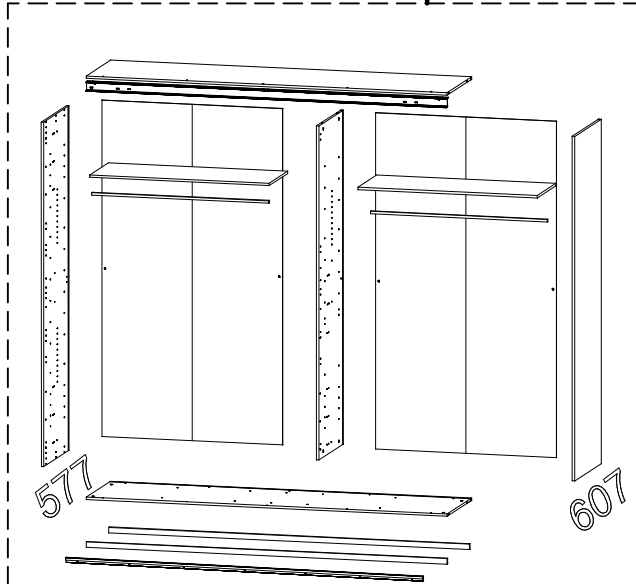
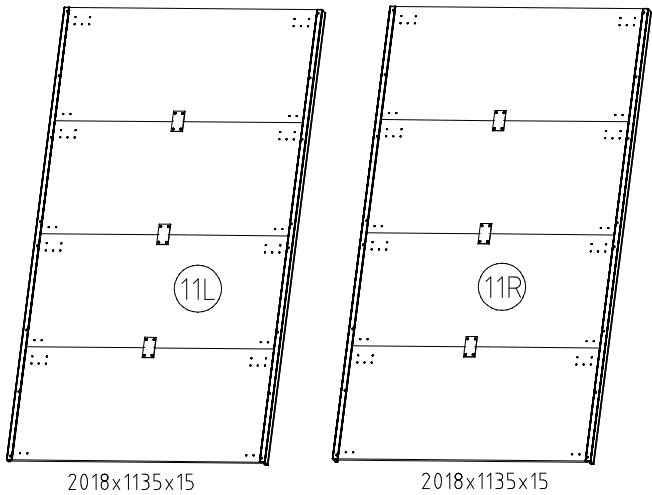
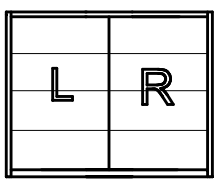
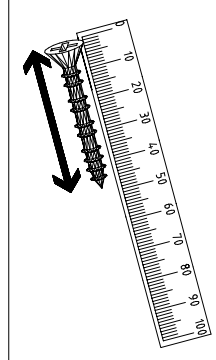
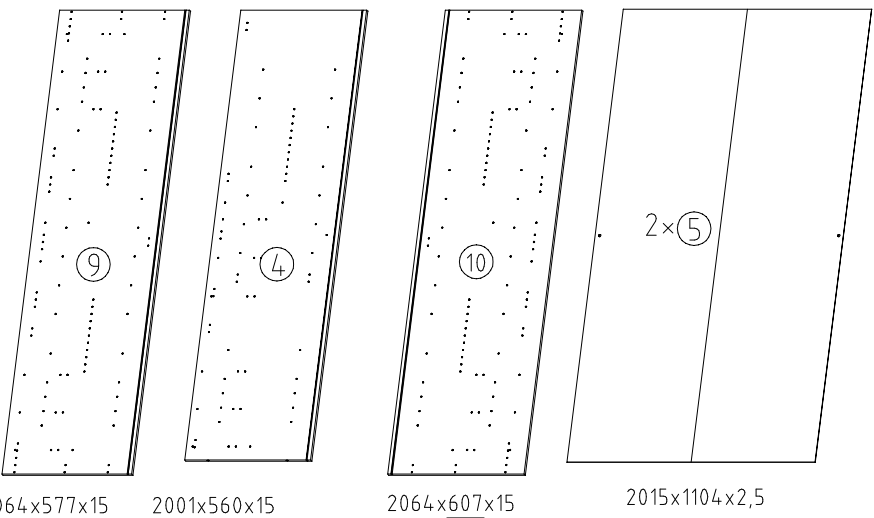
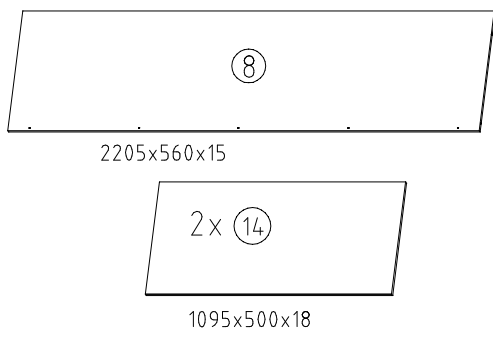
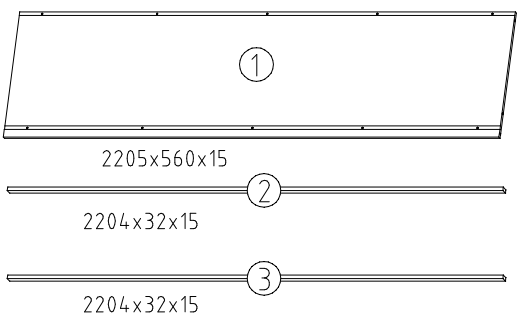
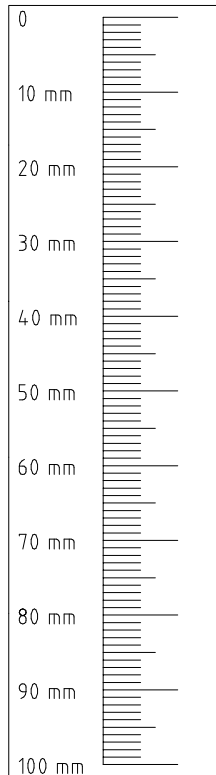
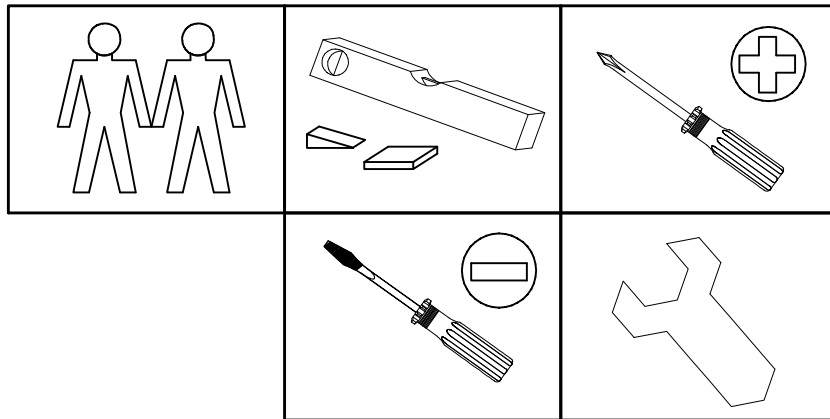


980864

12.12.12 / 01.09.22

09 22

1/16



2018x1135x15

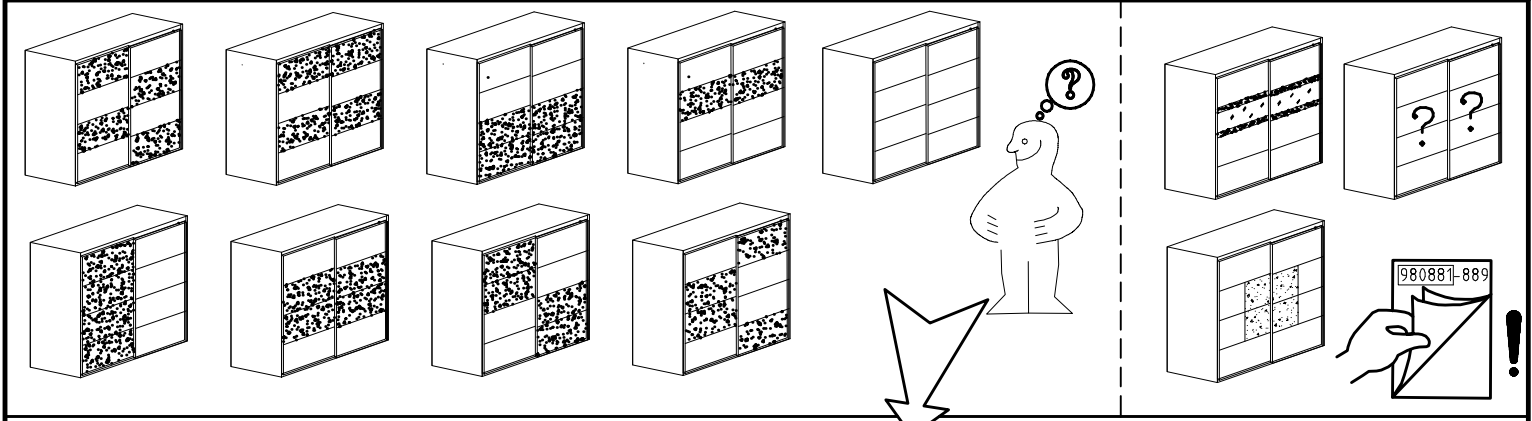
2018x1135x15

980864

12.12.12 / 01.09.22

09 22

2 / 16

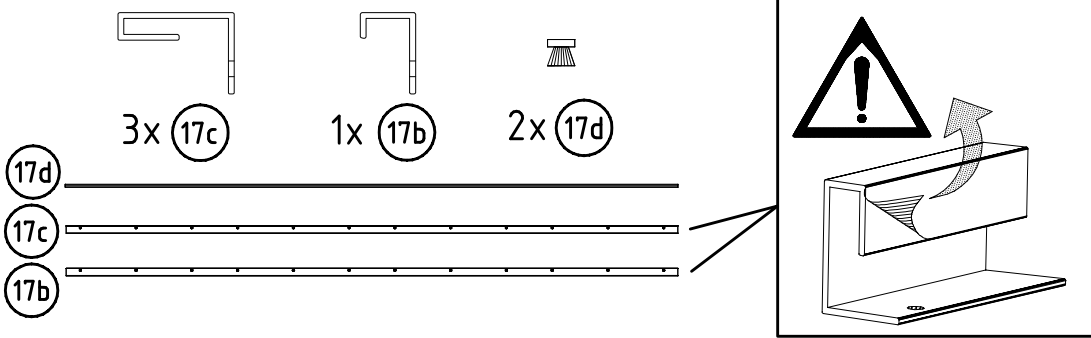


1x
FPN
1316/1760
2204/2648/3092/3536

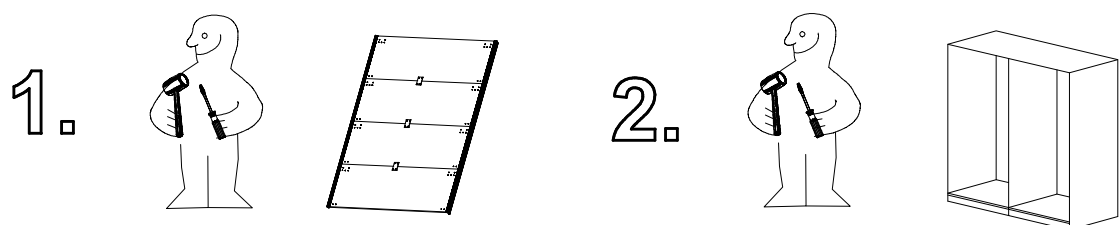
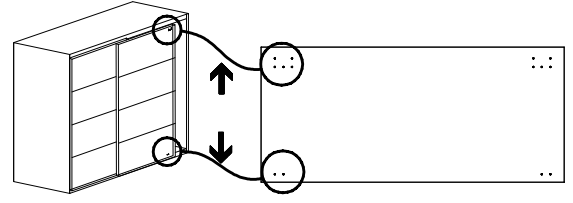
1x
LP
1316/1760
2204/2648/3092/3536

SWH1	2x	SWH 6	2x	SWH-ST	2x	SP13 4 X 13mm 121 122	65x
SWH2	1x	SWH 7	2x	SWH-MS 6,3 x 10,5 mm T2	2x	G24 3,5 x 22 mm 121 004	9x
SWH3	1x	SWH-SKL L	1x	111 030	24x	GH13 M4 x 13 mm 121 xxx	5x
SWH-D	1x	SWH-SKR R	1x	114 183 H5	6x	G43 M4 x 10 mm 121 xxx	5x

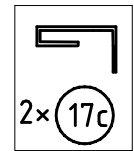
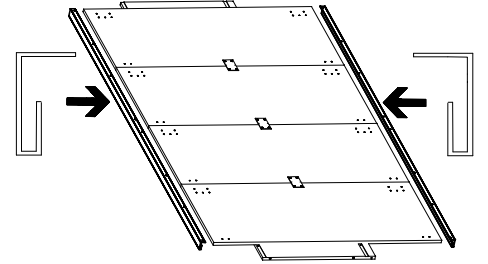
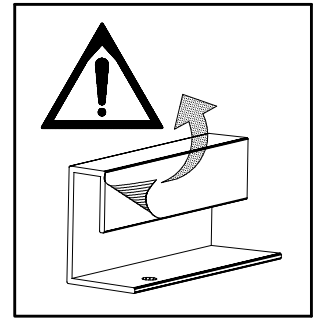
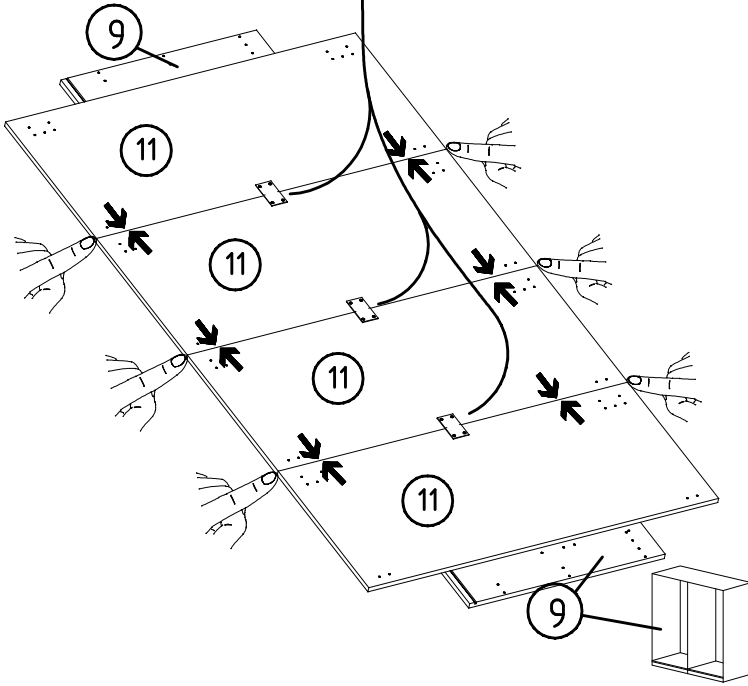
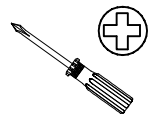
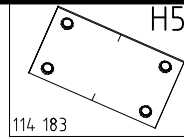
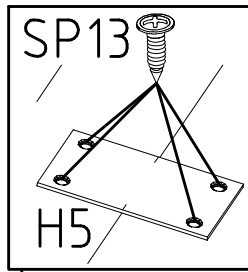
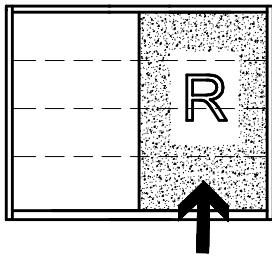
A 111 102	12x	M6 x 11 mm T6 121 181	4x	L7 111 610	8x	G14 3,5 x 35 mm 121 375	10x	K22 1088mm 112 404	2x
C 111 103	12x	J1 111 174	4x	K1 117 001	4x	G1 3,5 x 15 mm 121 370	8x		



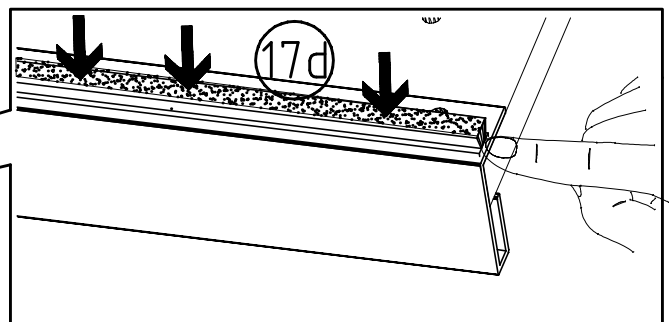
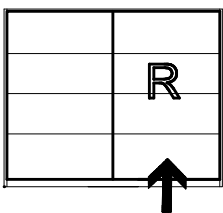
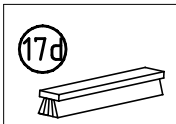
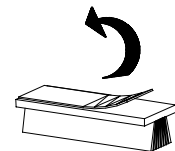
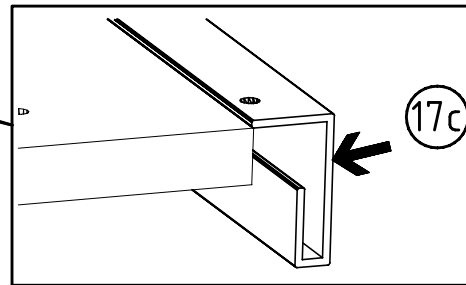
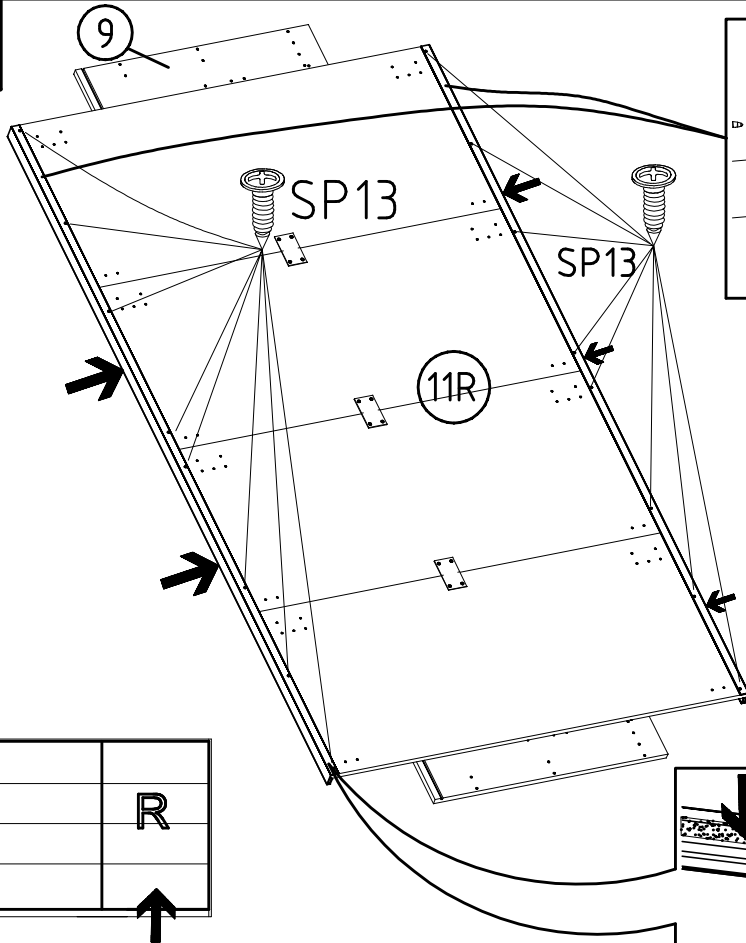
11 8x
1135 x 504 x 15



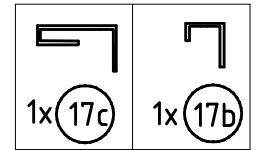
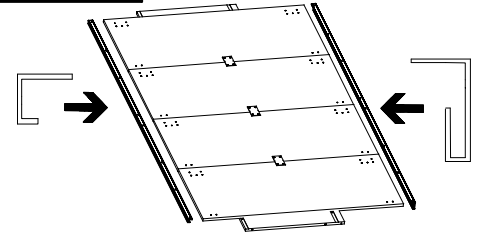
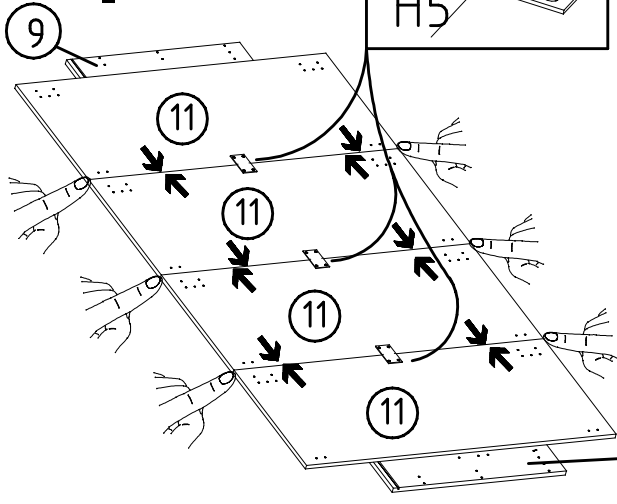
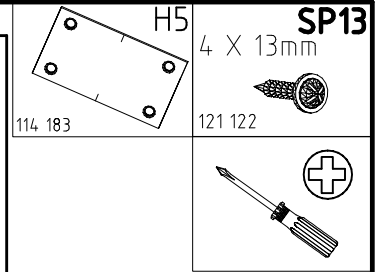
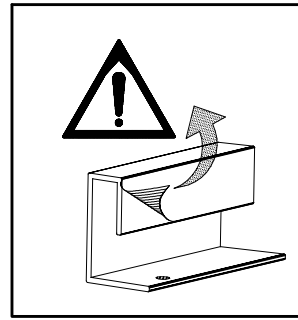
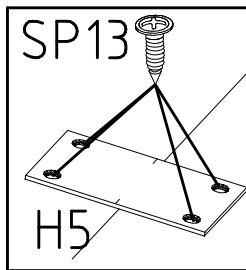
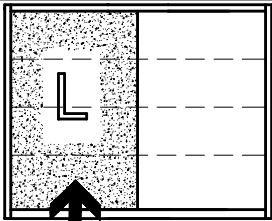
1



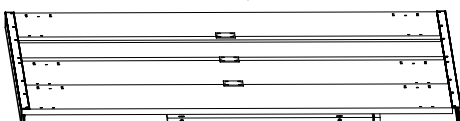
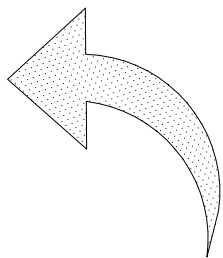
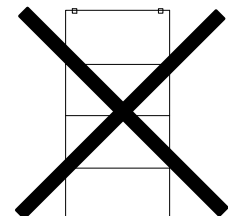
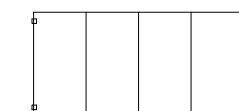
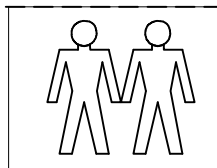
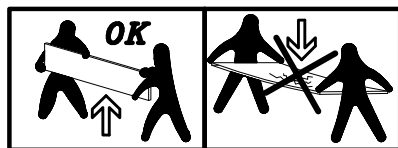
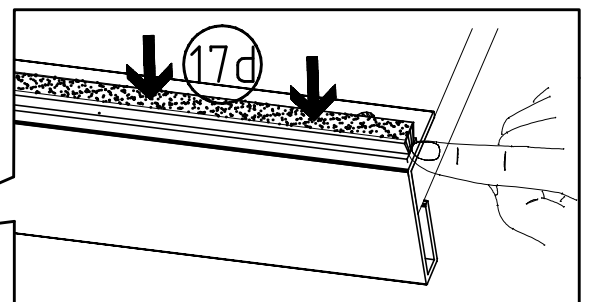
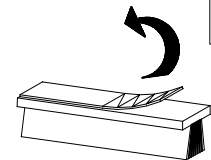
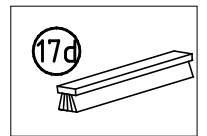
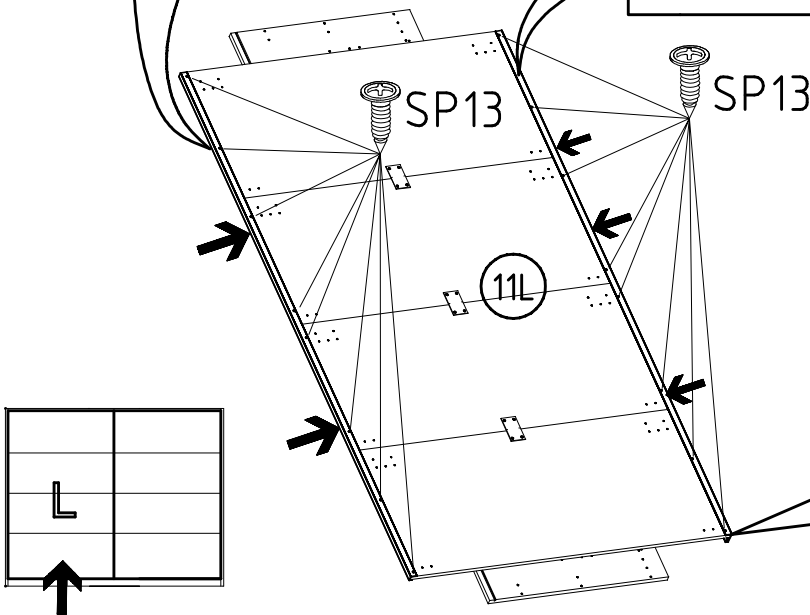
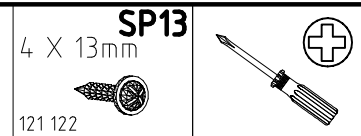
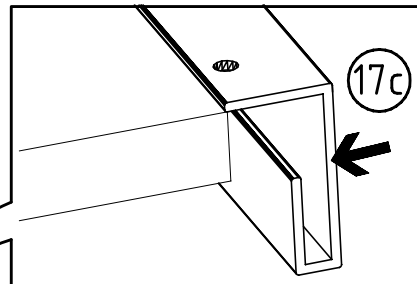
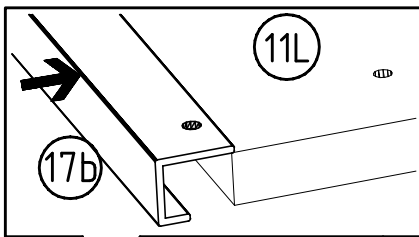
2



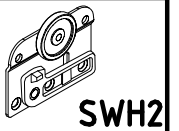
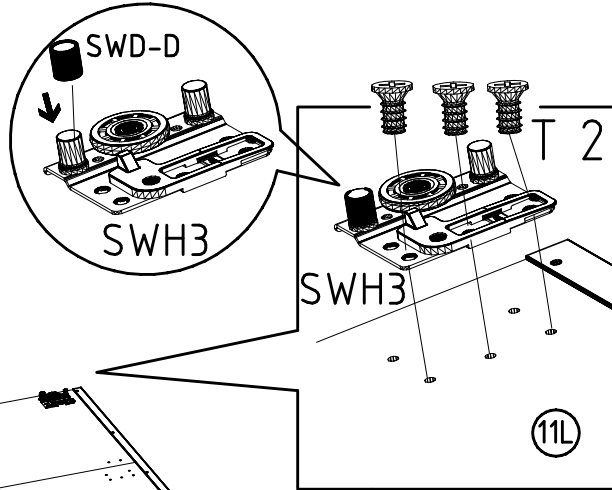
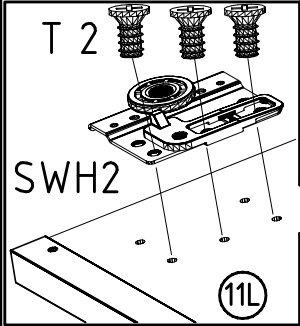
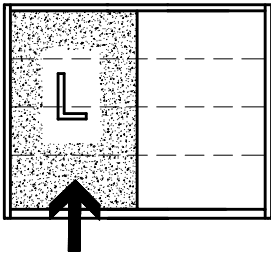
3



4



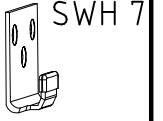
5



SWH2



SWH3

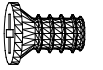


SWH7



SWH-D

6,3 x 10,5 mm T2

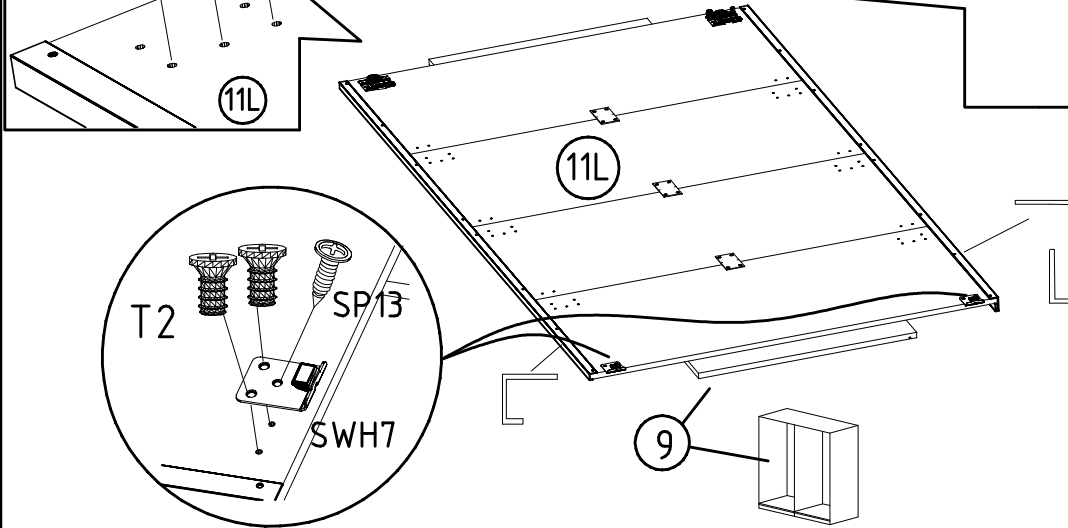
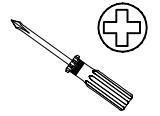


111 030

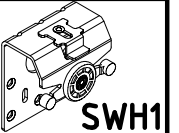
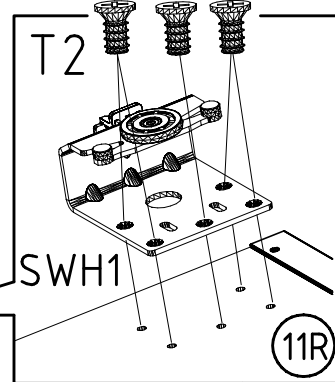
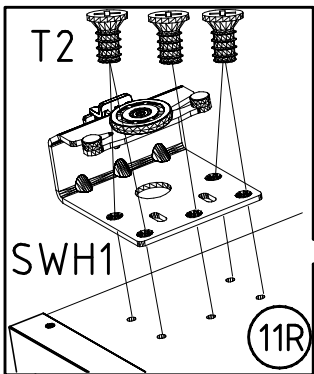
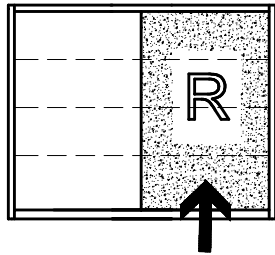
4 X 13mm SP13



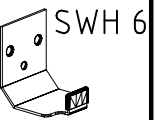
121 122



6

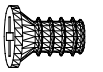


SWH1



SWH6

6,3 x 10,5 mm T2

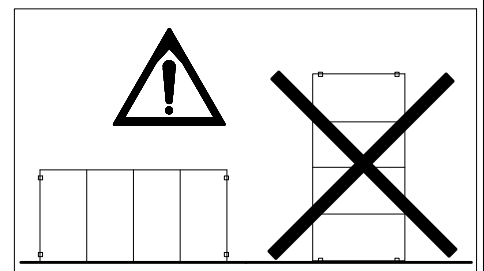
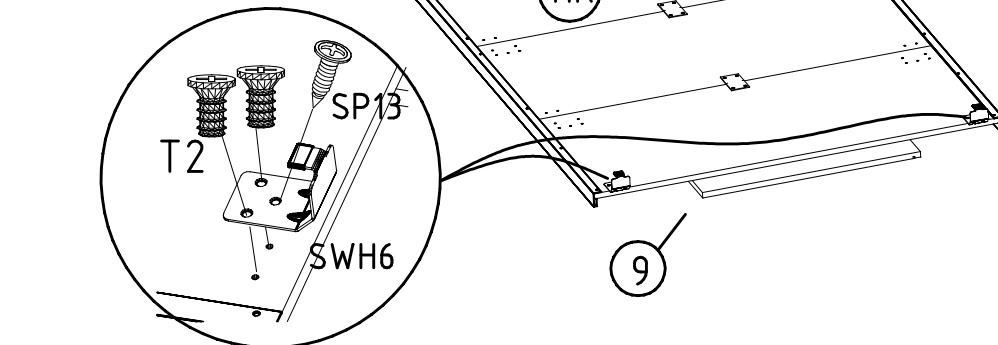
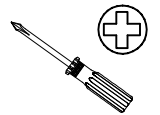


111 030

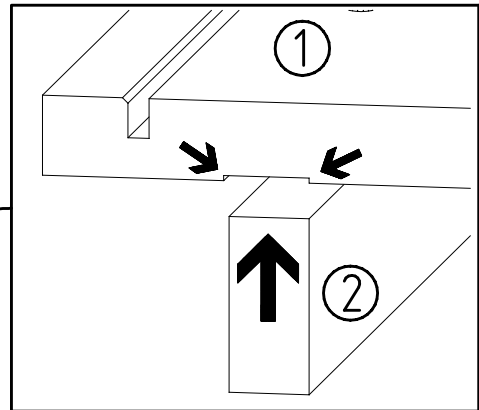
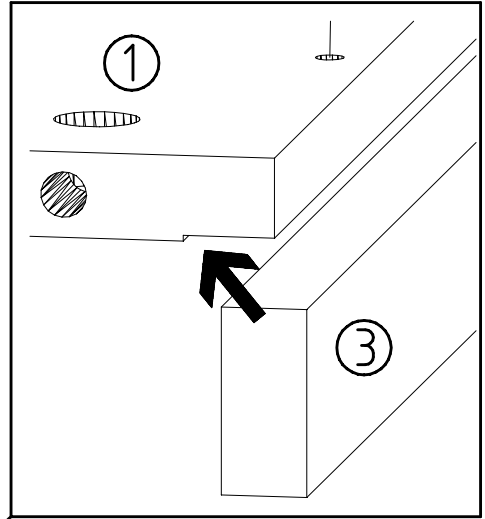
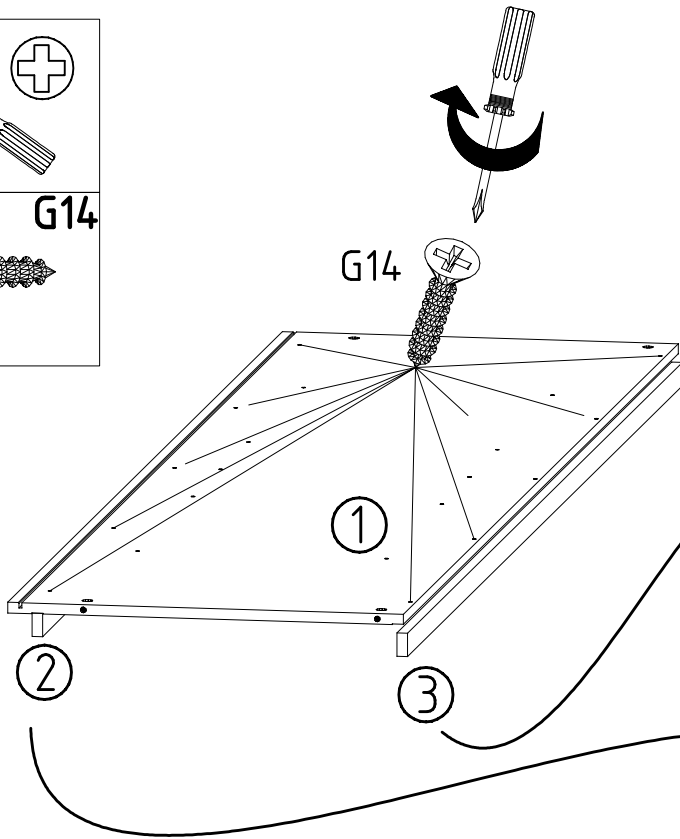
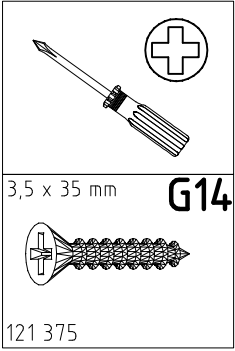
4 X 13mm SP13



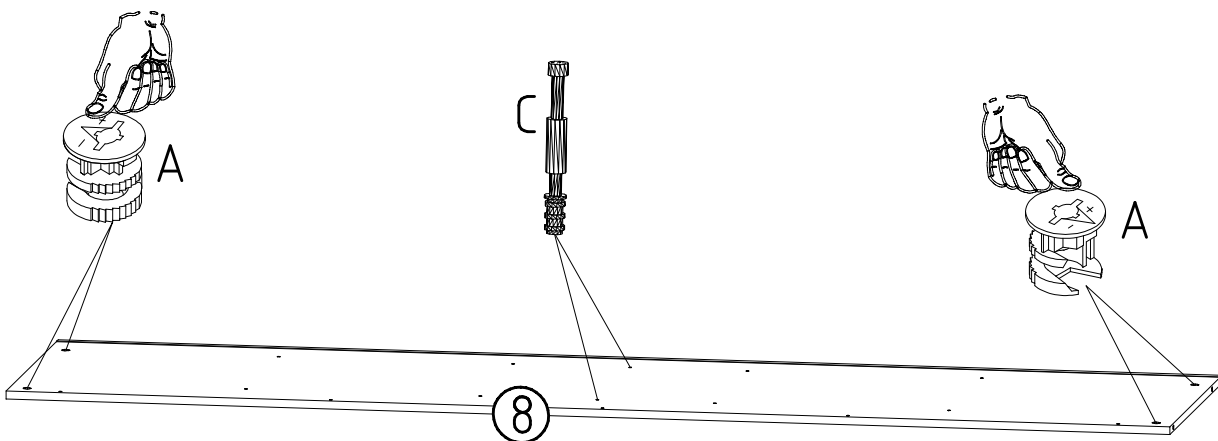
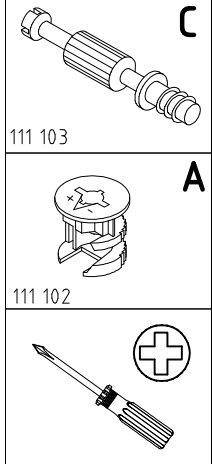
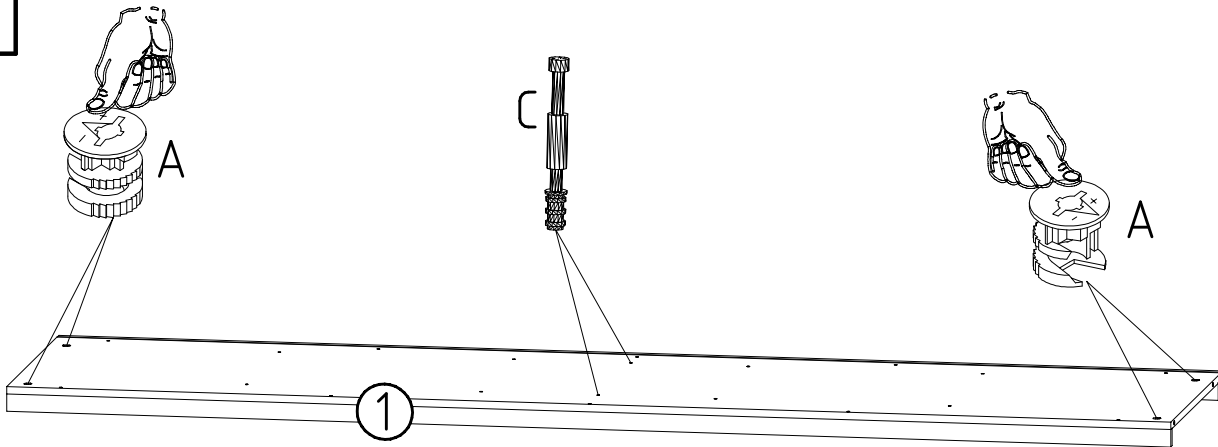
121 122



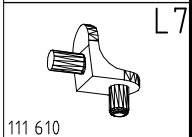
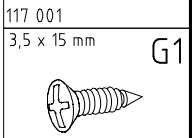
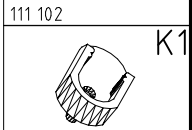
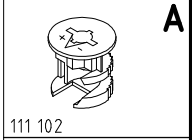
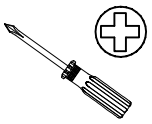
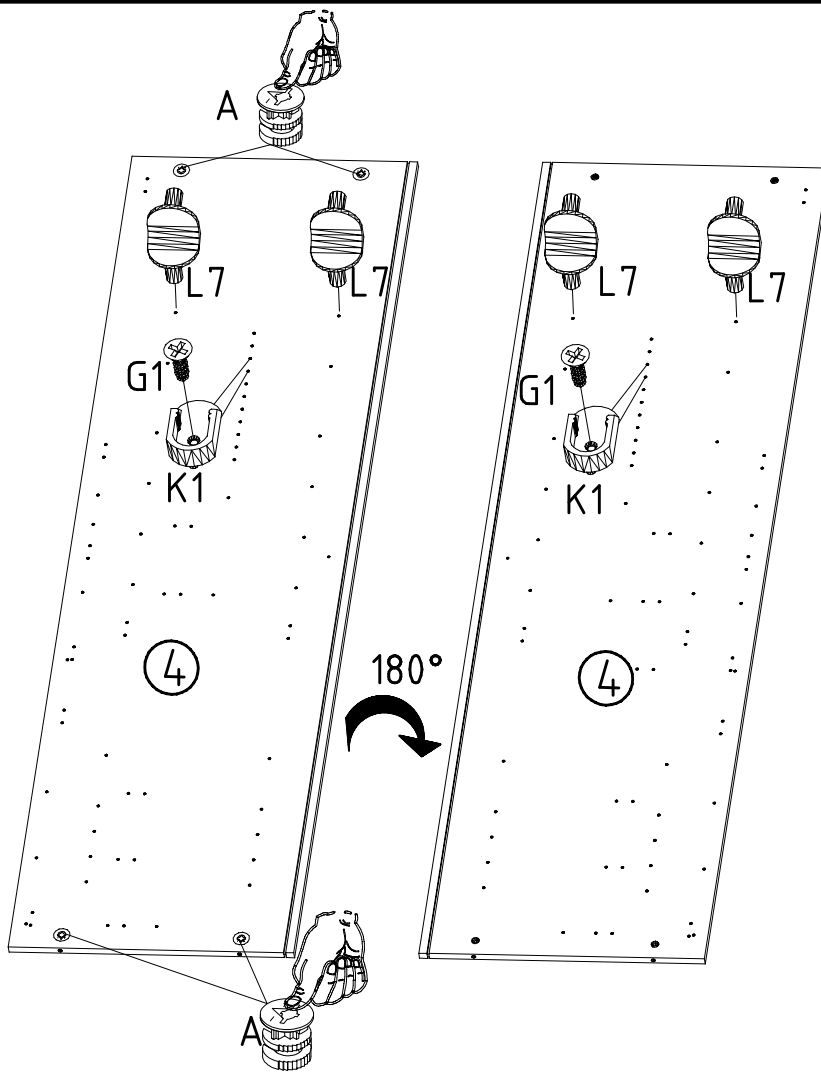
7



8

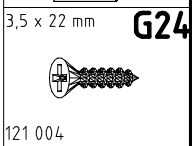
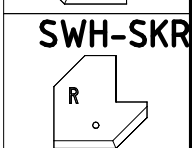
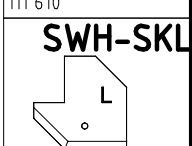
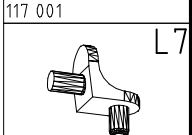
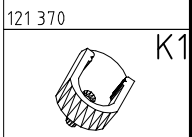
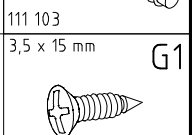
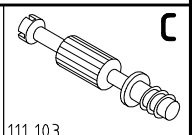
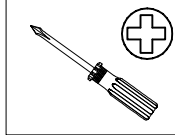
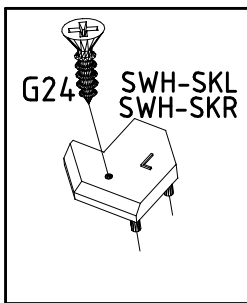


9

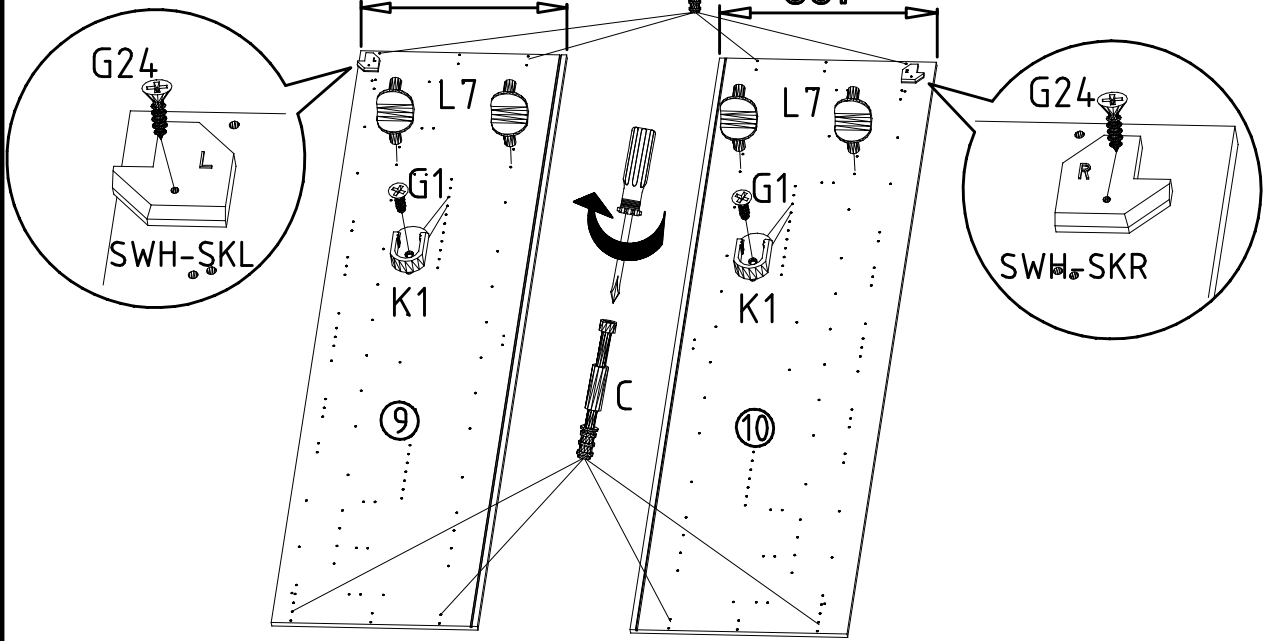


111 102
117 001
3,5 x 15 mm
121 370
111 610

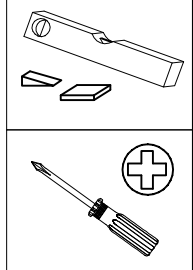
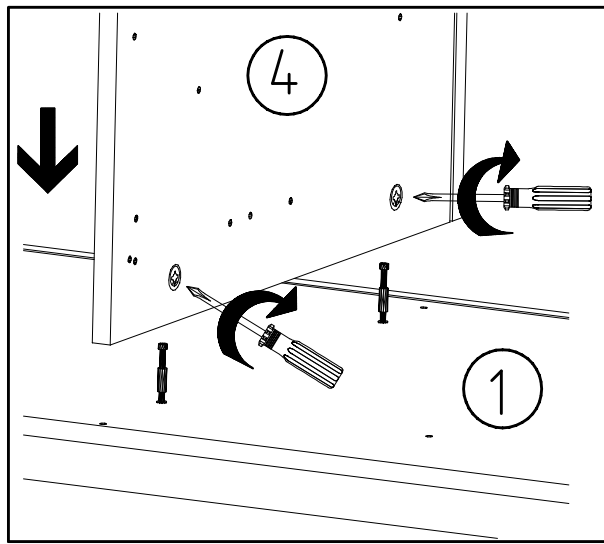
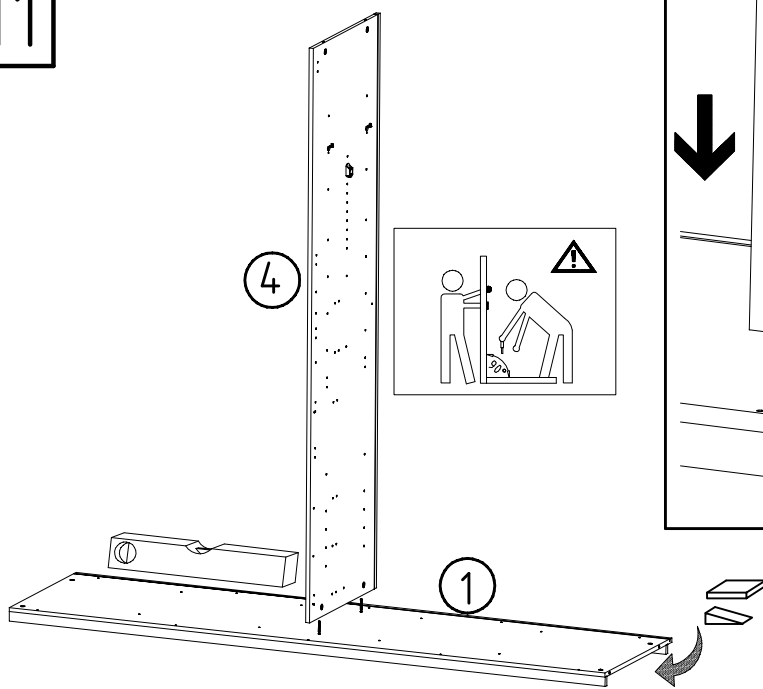
10



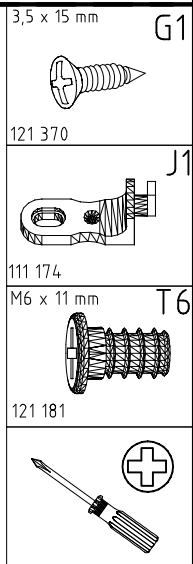
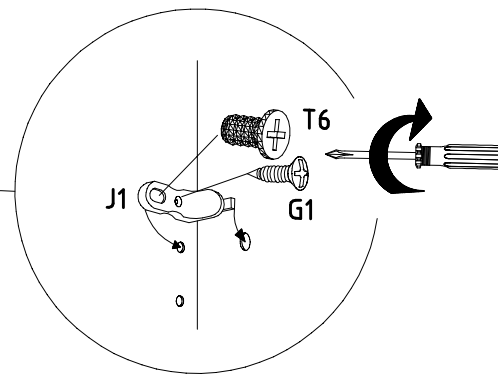
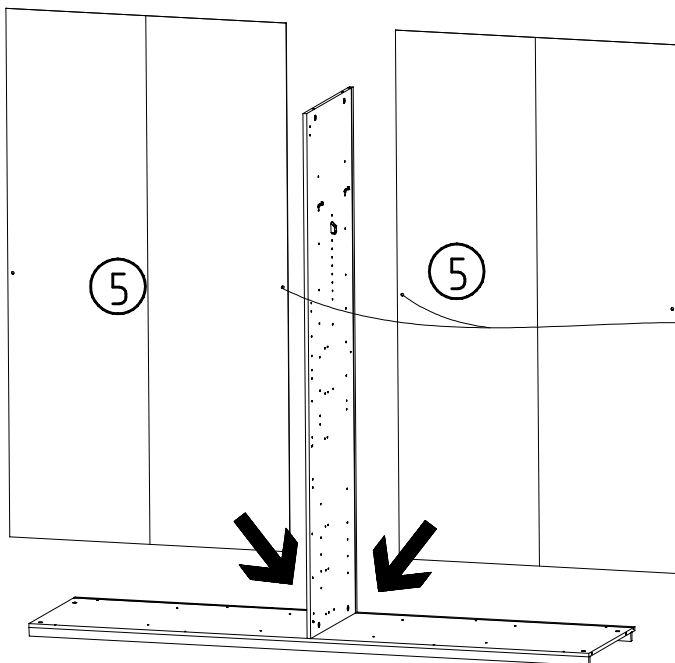
111 103
3,5 x 15 mm
121 370
117 001
111 610
SWH-SKL
SWH-SKR
3,5 x 22 mm
121 004



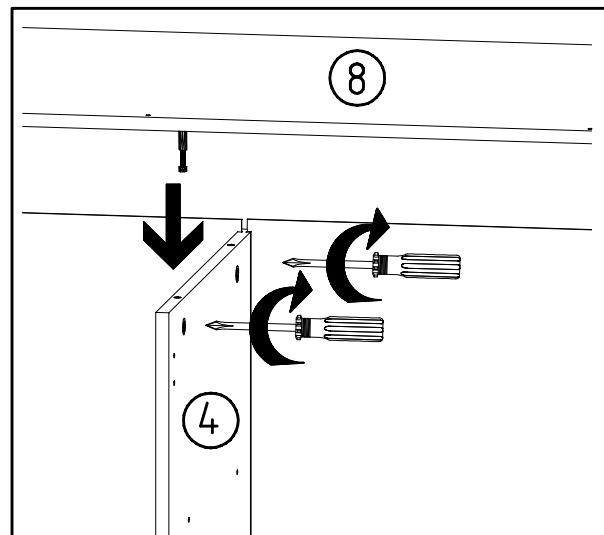
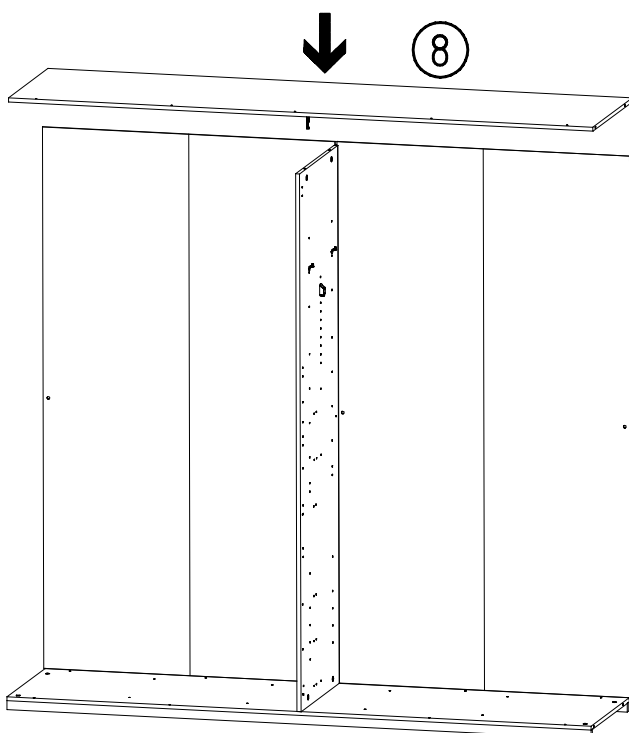
11

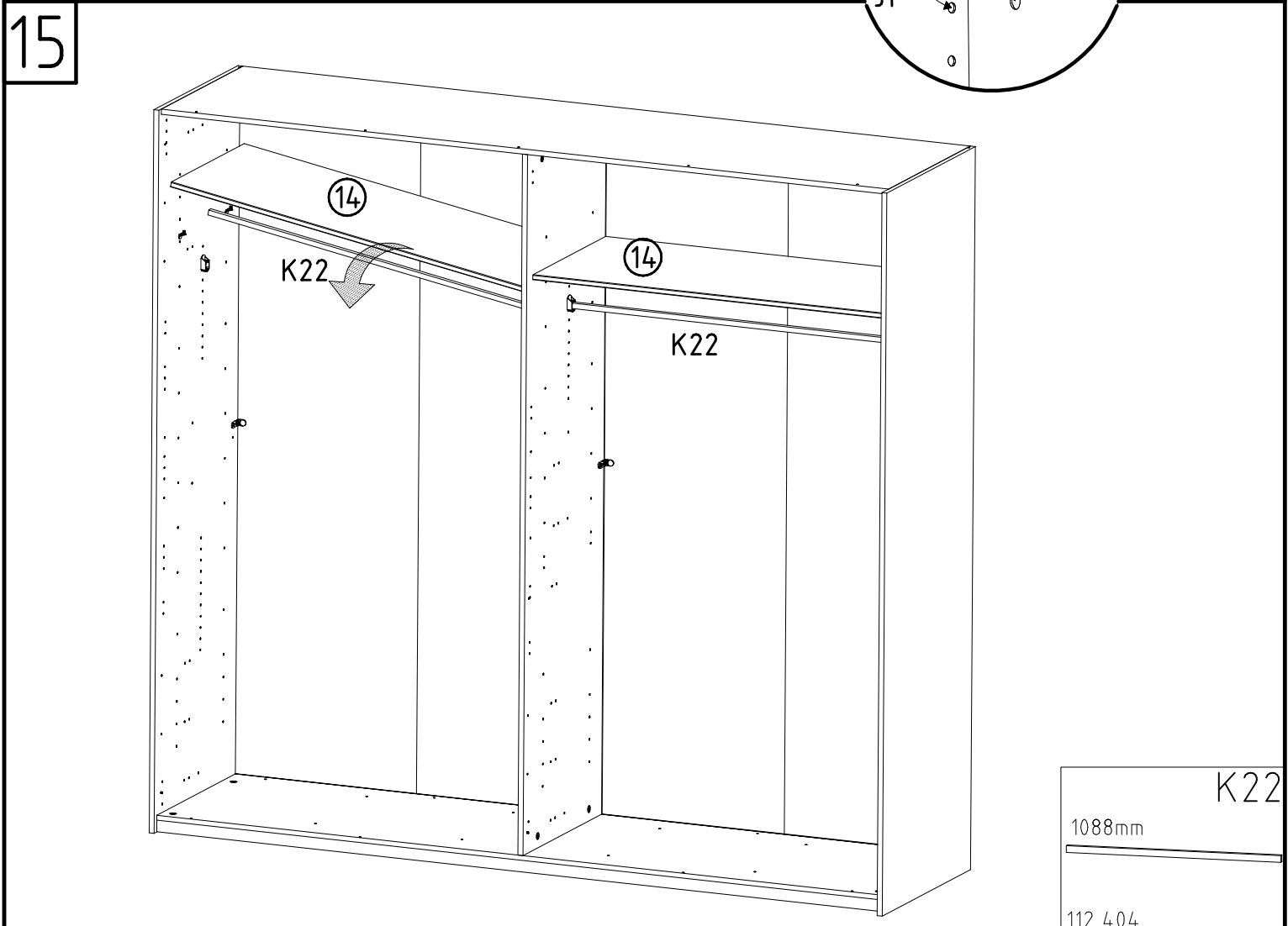
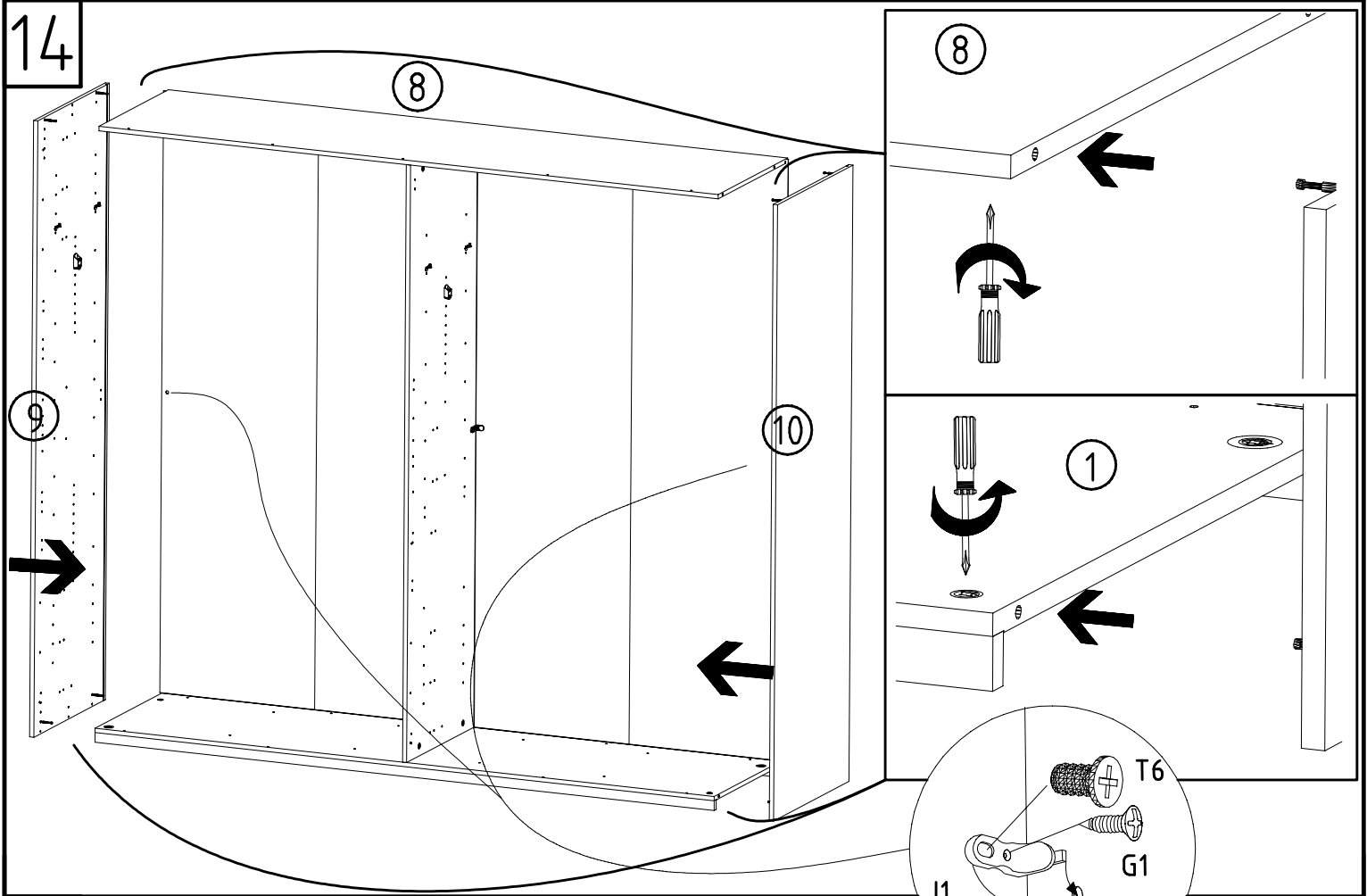


12

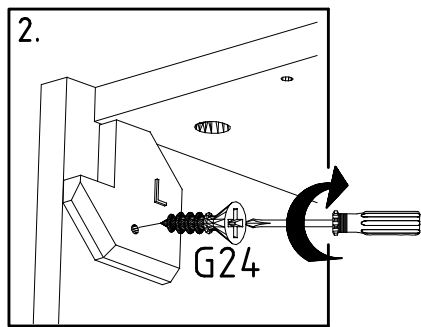
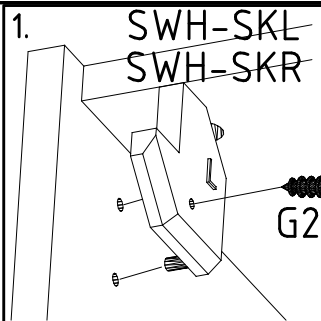


13

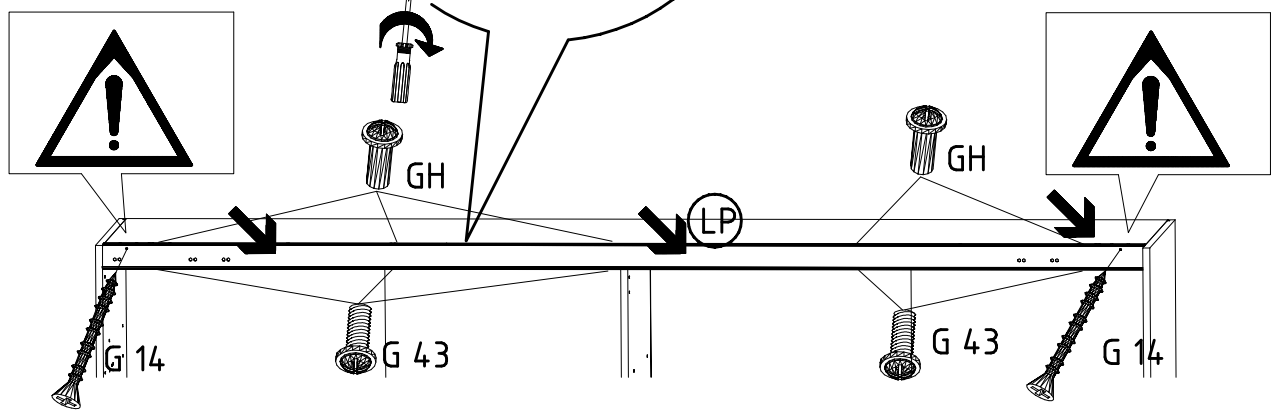
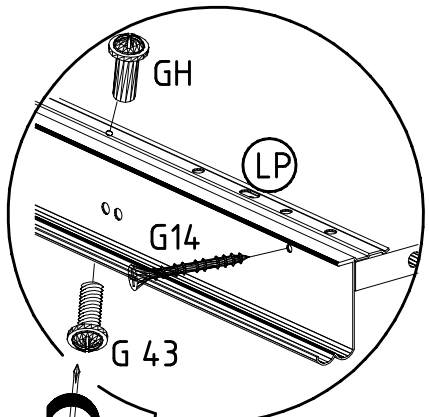
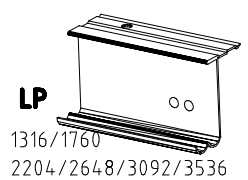
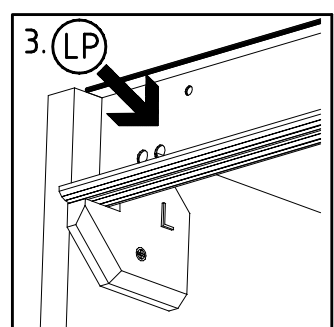




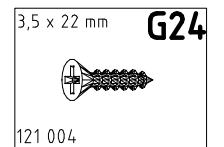
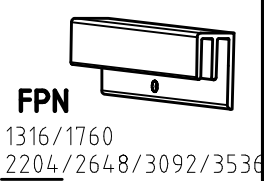
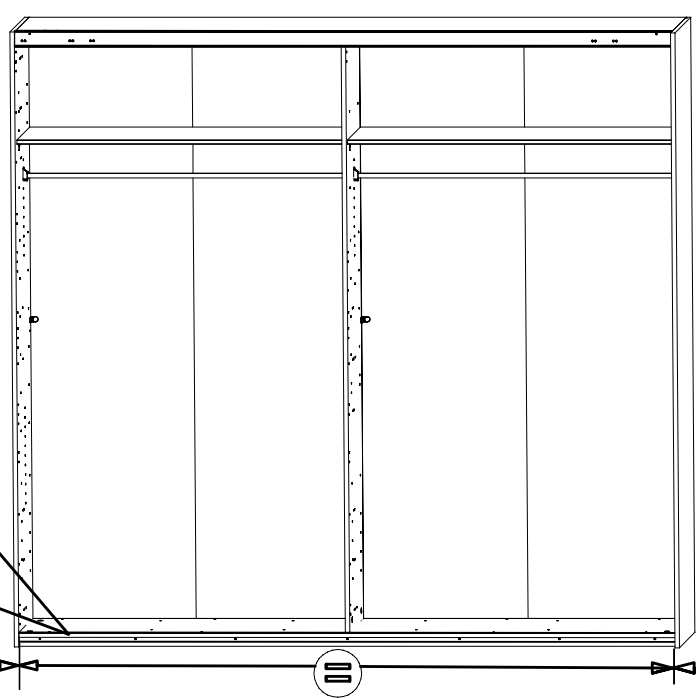
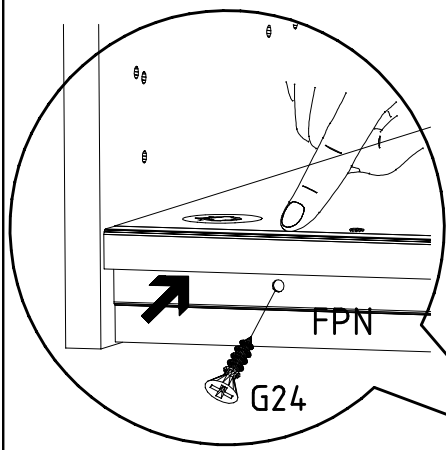
16



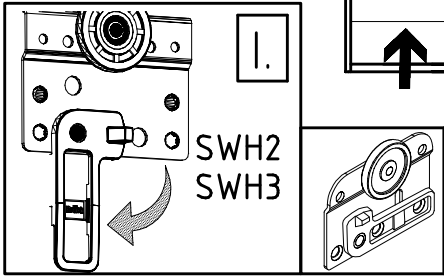
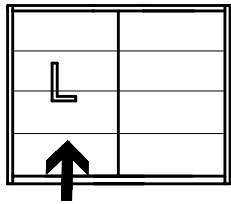
- | | | |
|--------------------|-------------------|--------------------|
| 3,5 x 35 mm
G14 | M4 x 10 mm
G43 | M4 x 13 mm
GH13 |
| 121 375 | 121 xxx | 121 xxx |



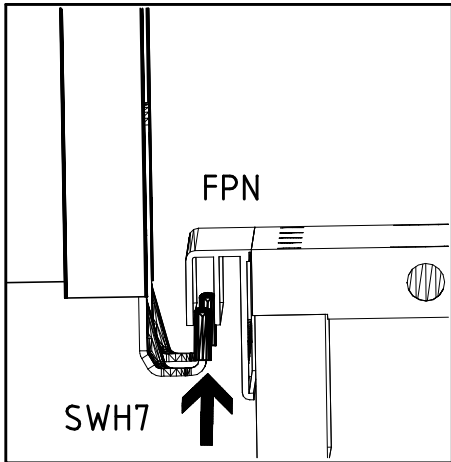
17



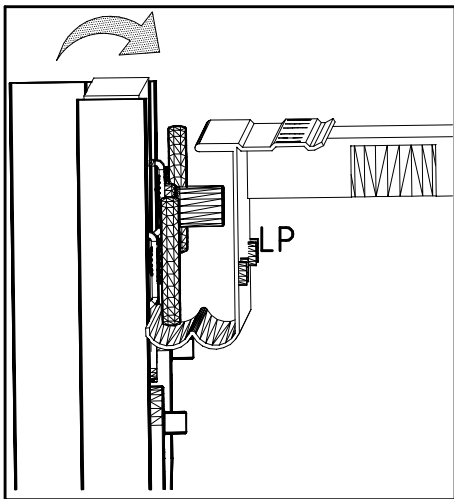
18



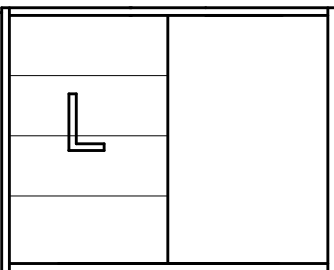
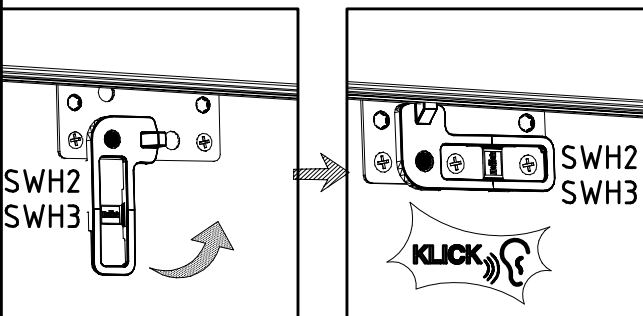
II.



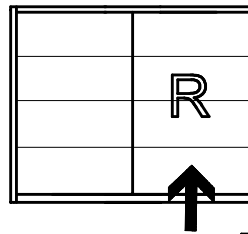
III.



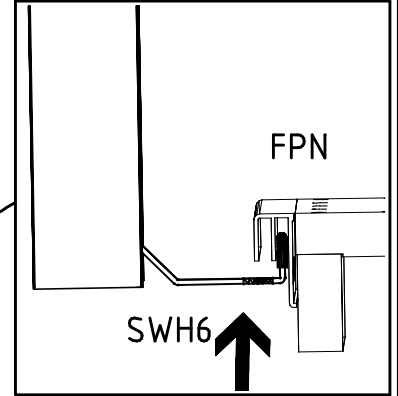
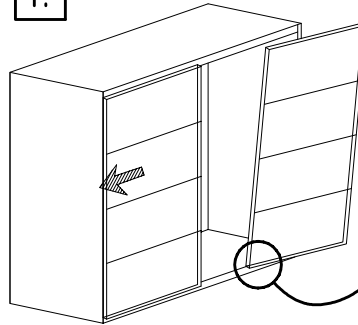
IV.



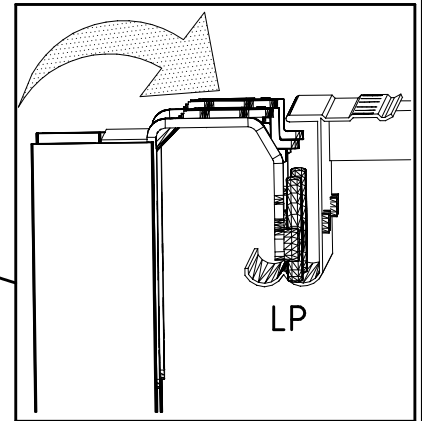
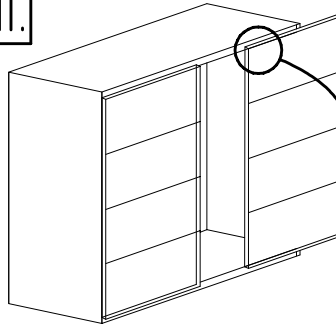
19



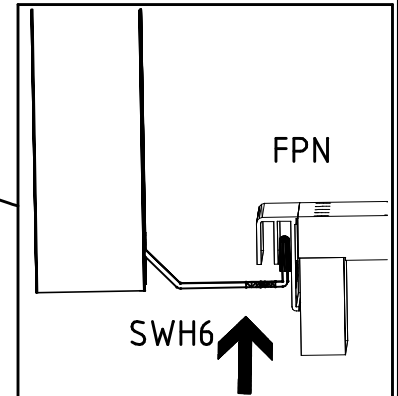
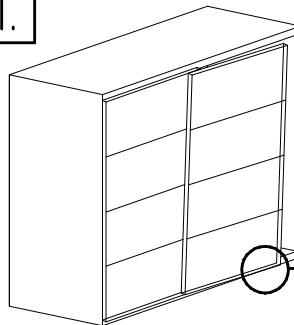
I.



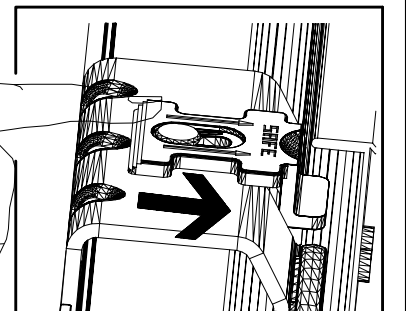
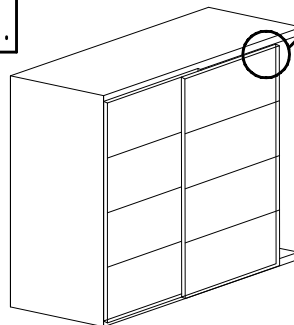
II.



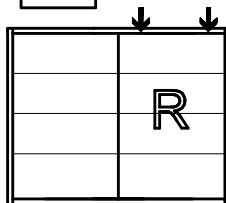
III.

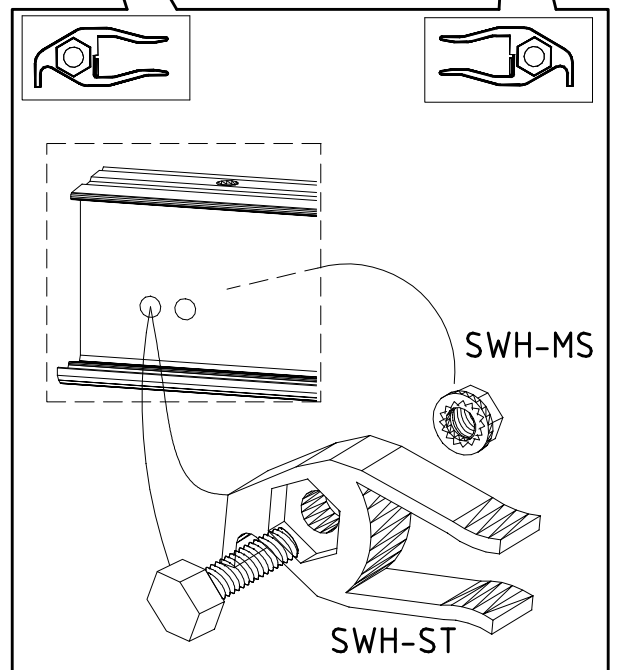
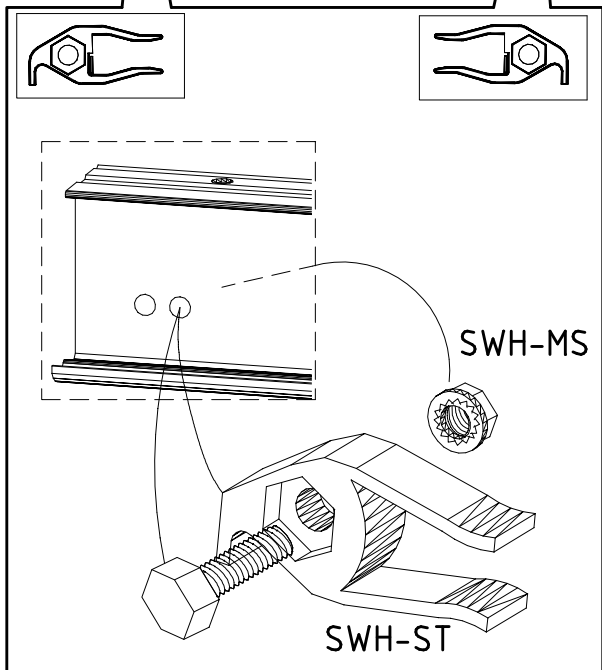
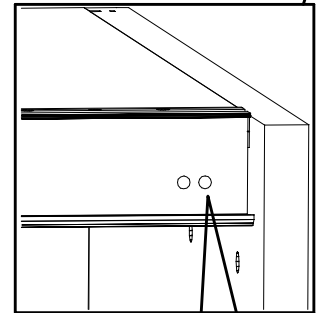
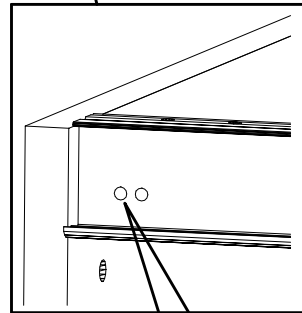
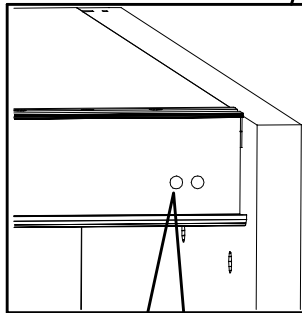
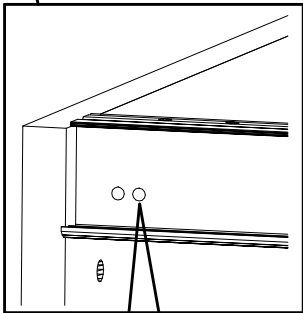
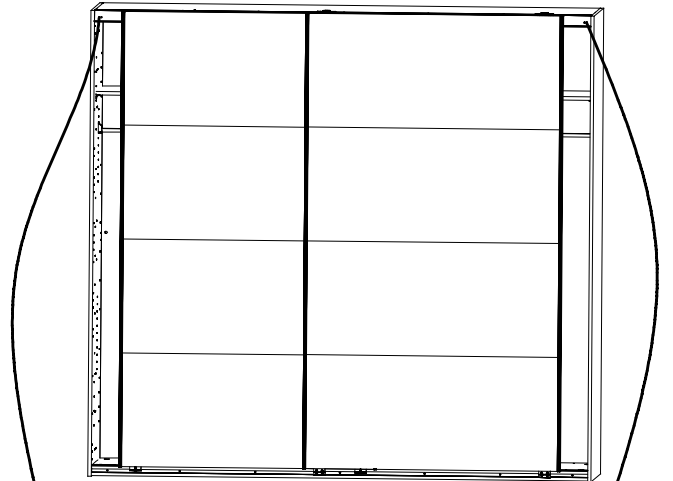
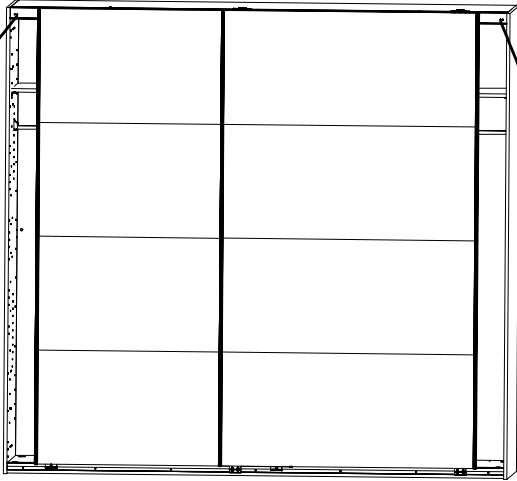
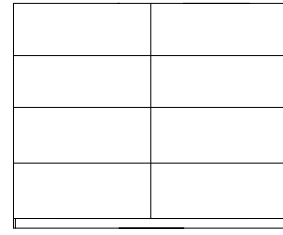
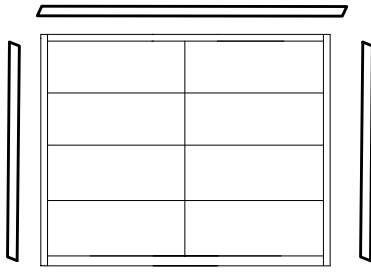
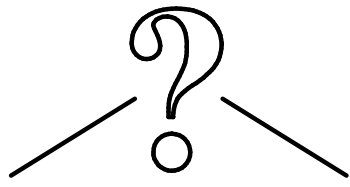
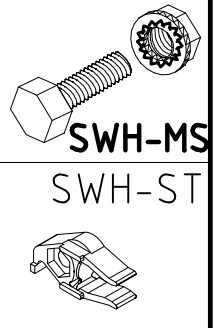


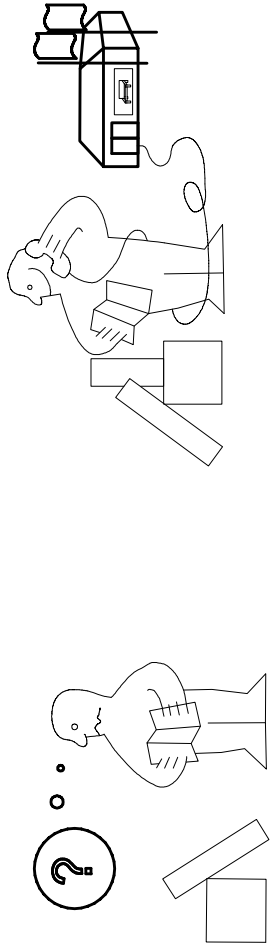
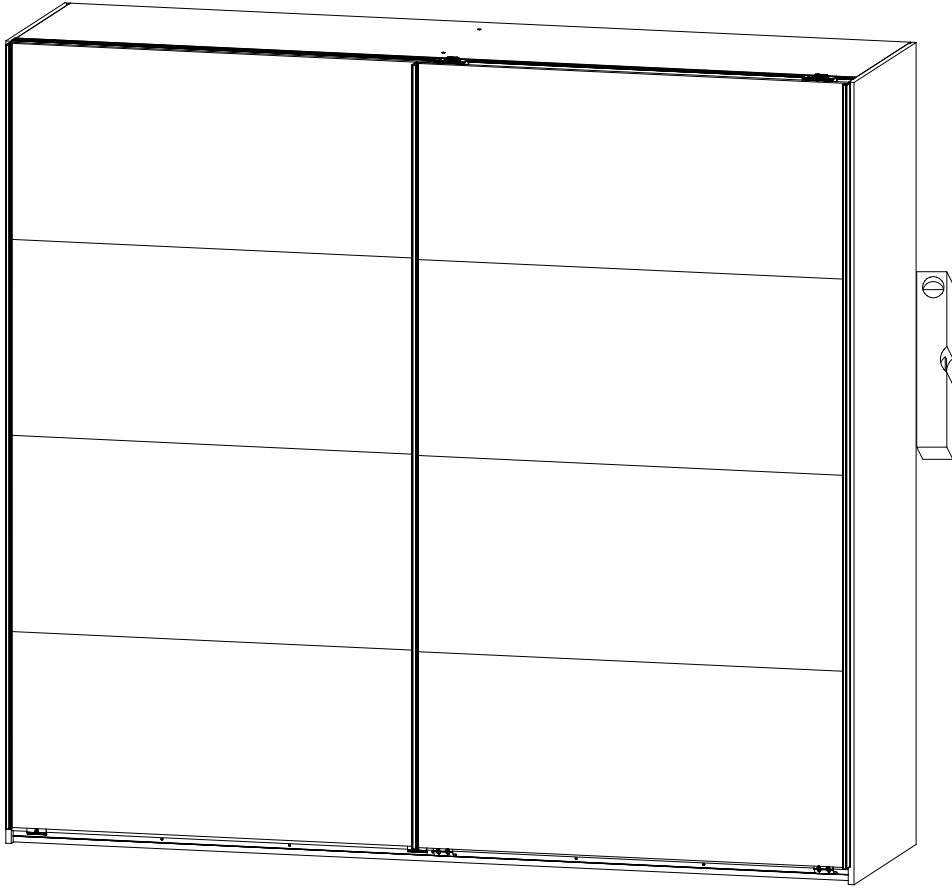
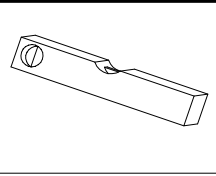
IV.



V.

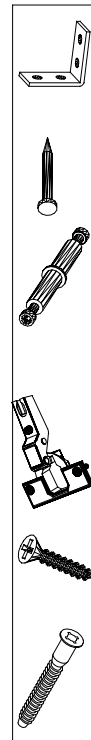






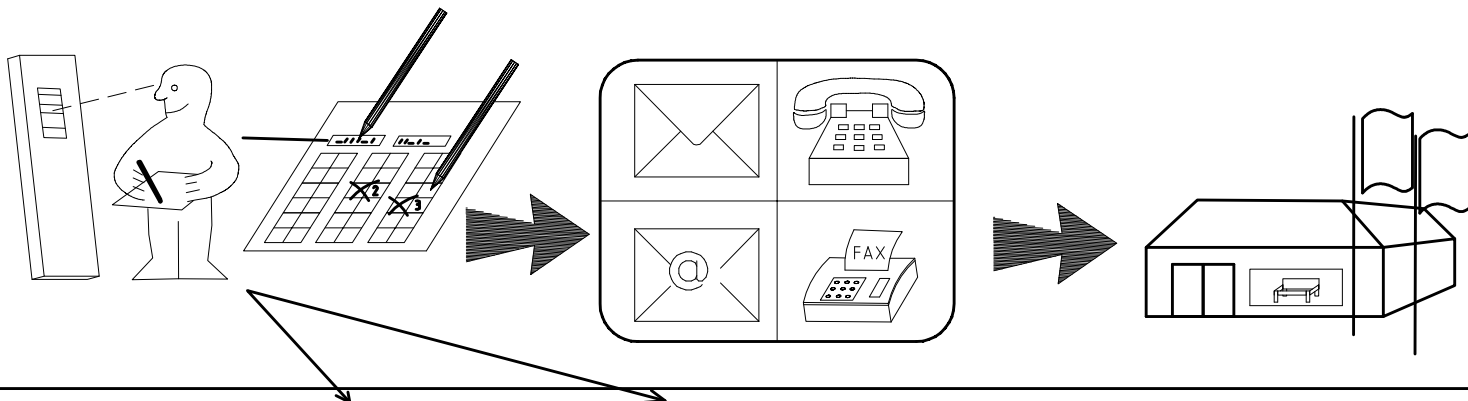
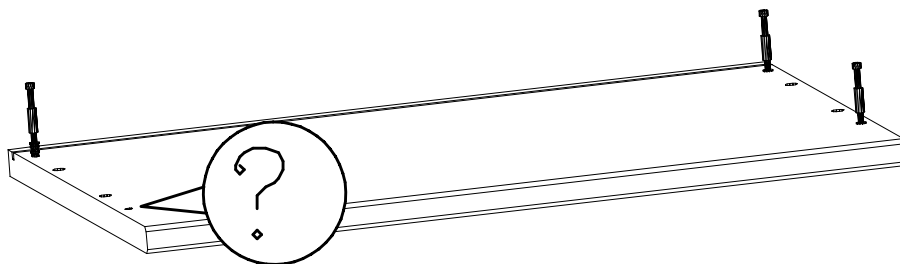
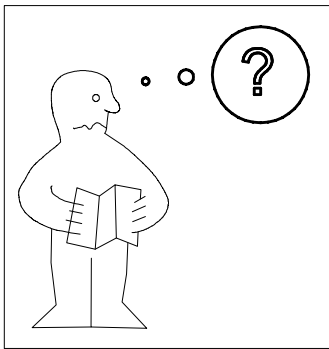
Illustrations of a person writing on a box, a person at a computer, and a person with a pencil. A box with a '5' is shown. Below these are several horizontal lines for notes.

Modell/Model/Modèle



(121 370)	(G 1)	(4 x)

Änderungen die dem technischen Fortschritt geschuldet sind, behalten wir uns vor!
 Bei nicht vorschriftsmäßiger und/ oder nicht fachmännischer Montage wird bei Personen- und/ oder Sachschäden keinerlei Haftung übernommen.
 WIMEX Wohnbedarf Import Export Handels GmbH & CoKG / Postfach 1407 / 49112 Georgsmarienhütte / Germany
 Tel.:(+49) 05401 8598 0 Fax.:(+49) 05401 8598 33 Mail: service_H@wimex-online.com



Auftrag/Order-No
No. de Commande

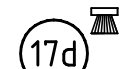
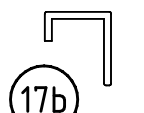
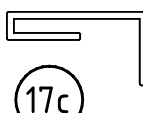
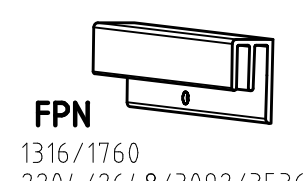
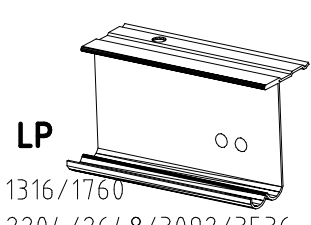
Kunde/Customer
Client

	SWH1
	SWH2
	SWH3
	SWH 6
	SWH 7
	SP13 4 X 13mm 121 122

	SWH-D
	SWH-SKL
	SWH-SKR
	SWH-ST
	SWH-MS
	T2 6,3 x 10,5 mm 111 030

	G1 3,5 x 15 mm 121 370
	G24 3,5 x 22 mm 121 004
	A 111 102
	L7 111 610
	H5 114 183
	G14 3,5 x 35 mm 121 375

	K1 117 001
	C 111 103
	J1 111 174
	T6 M6 x 11 mm 121 181
	K22 1088mm 112 404
	G43 M4 x 10 mm 121 xxx
	GH13 M4 x 13 mm 121 xxx



WIMEX Wohnbedarf/ Import Export Handels GmbH/ Postfach 14-07/ 49112 Georgsmarienhütte/ Germany
Tel.:(+49) 05401 8598 16/17 Fax.:(+49) 05401 8598 33 Mail: info@wimex-wohnbedarf.de

23203	30110XY
Kunde / Customer / Client MAX MUSTERMANN	
Kommission / your order reference / votre reference 3377 MINDEN	
Dekor / Decor / Dessin / Modell / Mode / Modelle F99 SAMPLE F99842 SCHWELTUEBENSCHRANK 250 CM H 216CM PLANKENEICHE NB + RAU STEEL PLANKENEICHE NACHBILDUNG	
 202320301107241476000001	
Paket / Package / Paquet 414760 SOCKEL	
Paket 1 von 8	Colli Kommission 10
HSP-SWT BOD 50/TEXT/TEX SOCKEL 32 FRESH TV / LF SO-BOD TEXT RASTEX / ZWBOD D18MM 1X KLSTA 104	
Montage - Anleitung KS-64 Laenge ... 520,0 Breite 568,0	
SOCKEL32 KLEB	



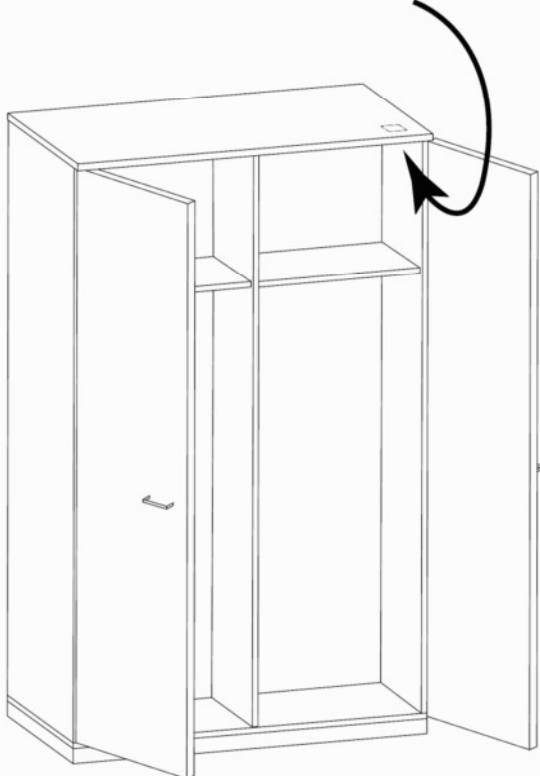
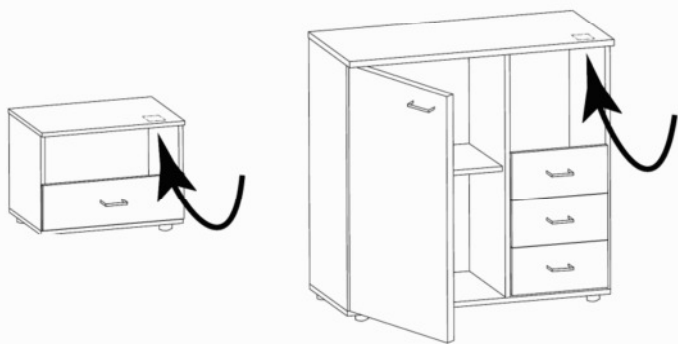
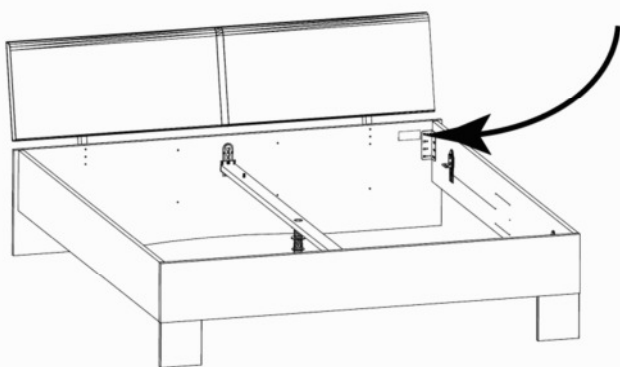
104 OBEREN 5 30/19 HAUT ROYEN 1/1 ABOVE OBEREN

23.08.19

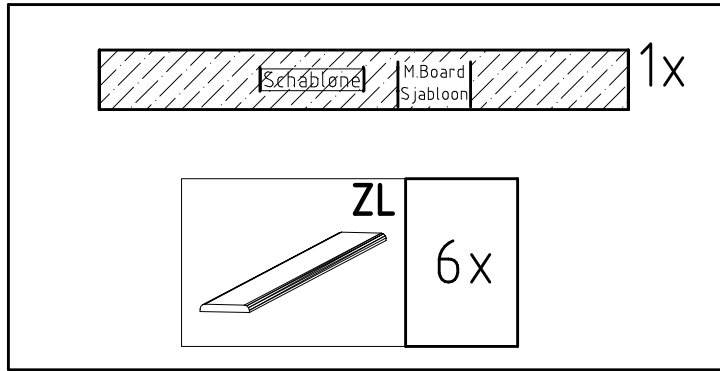
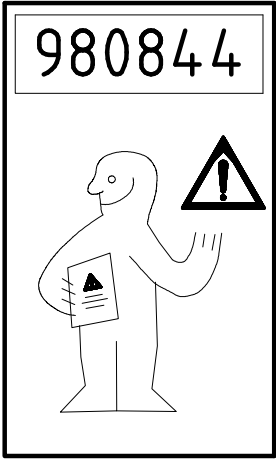
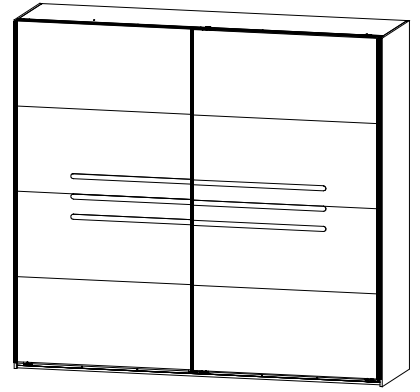
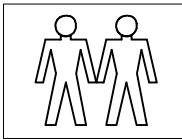


WIMEX Wohnbedarf
 Import Export Handelsges mbH & Co. KG
 Werner-von-Siemens-Str. 35
 D-49124 Georgsmarienhütte - Germany

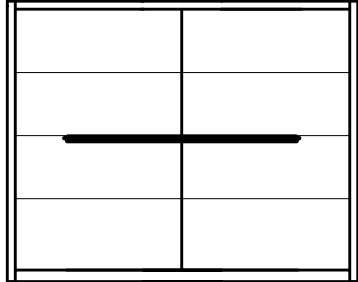
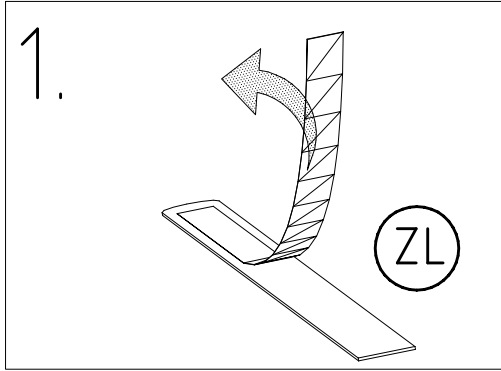
SAMPLE **23.08.19**
Modellname Produktionsdatum
Model Date of manufacture



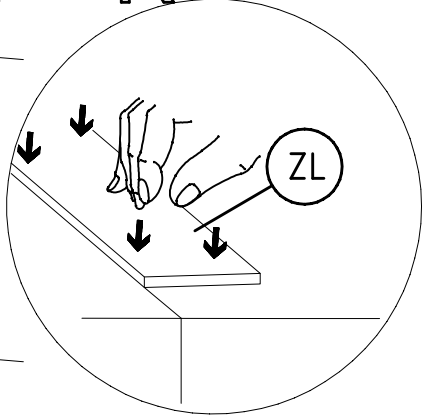
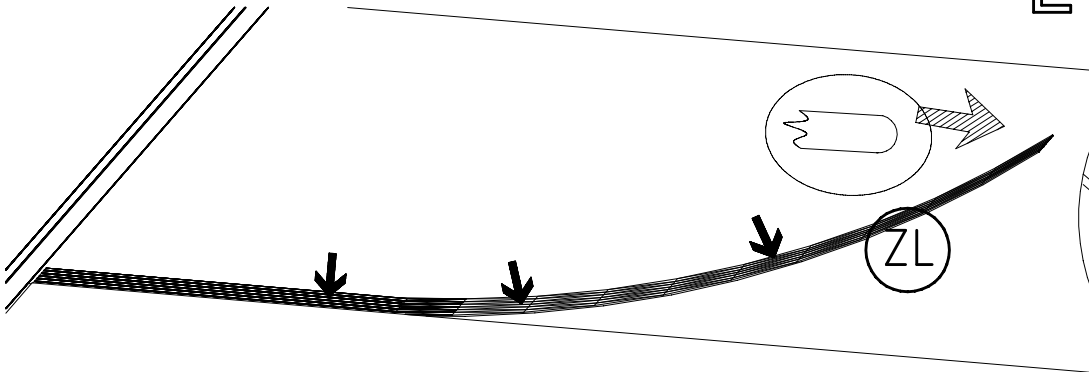
980844



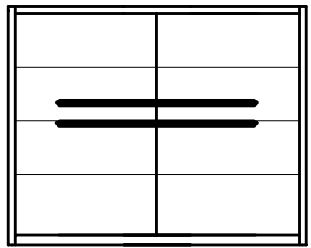
1.



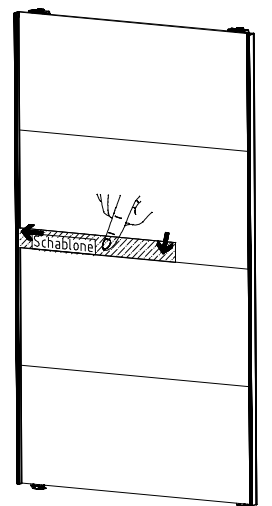
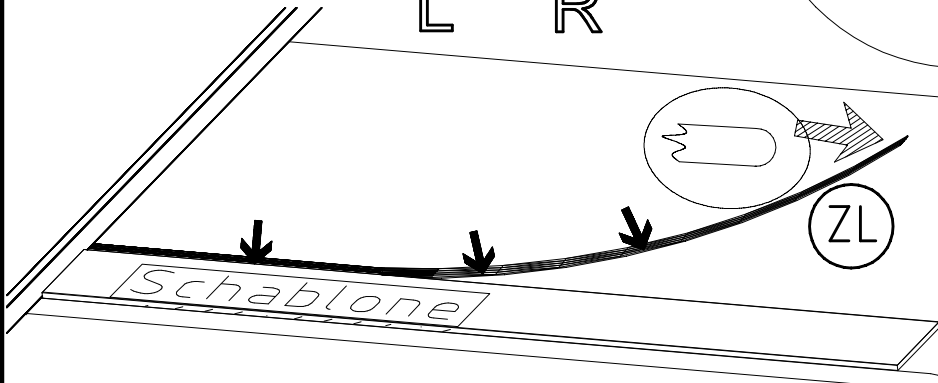
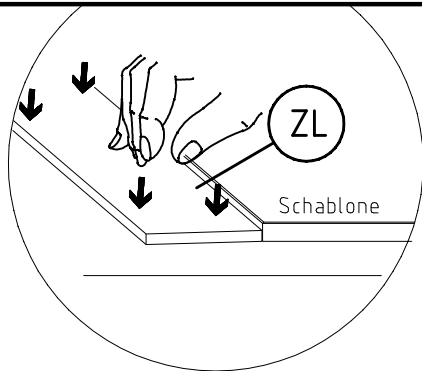
L R



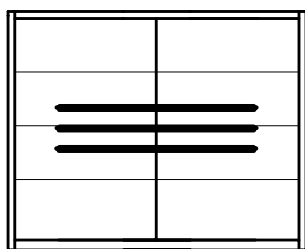
2.



L R



3.



L R

