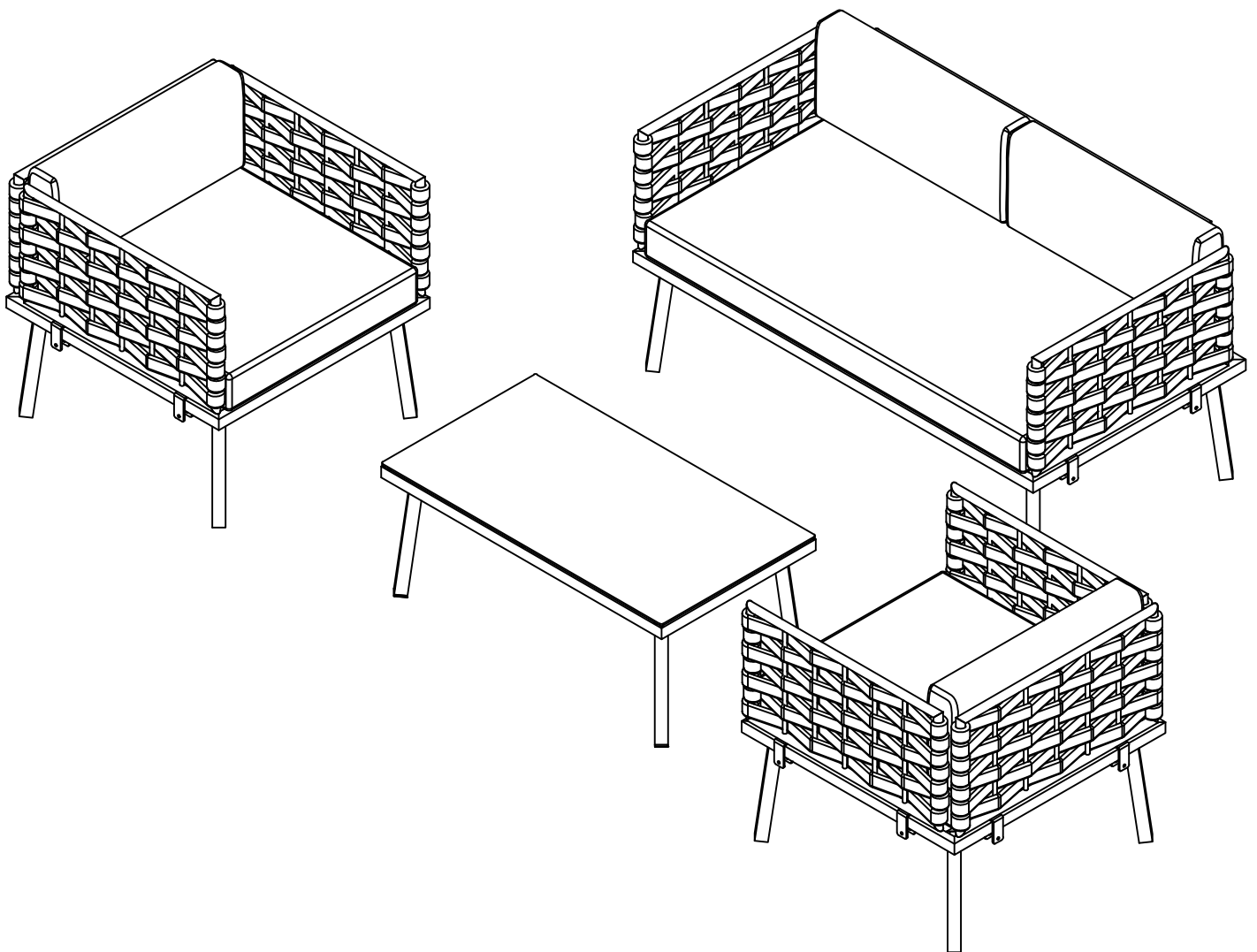
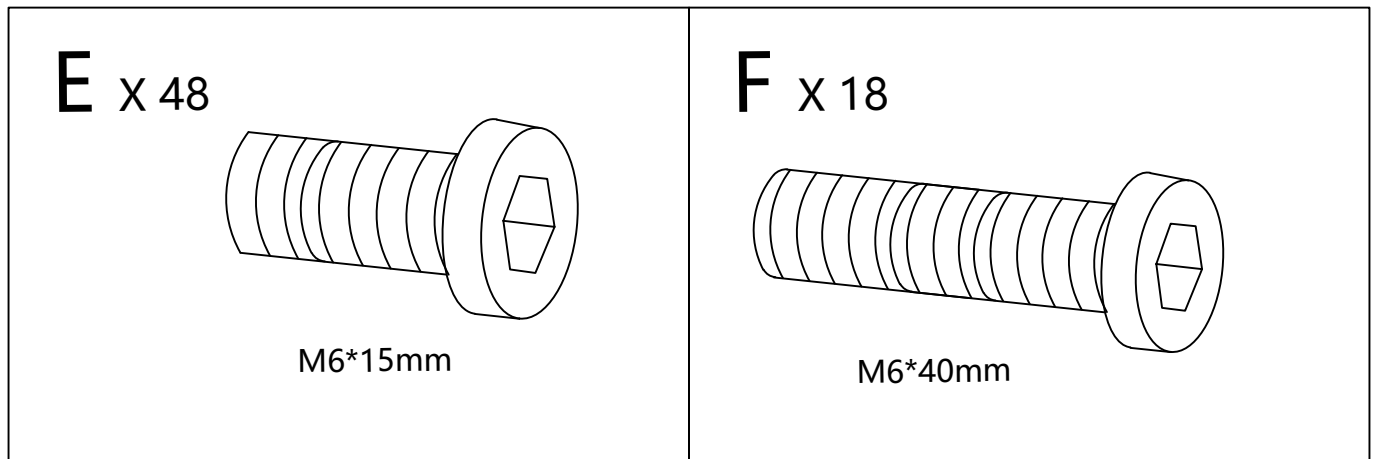


ASSEMBLY INSTRUCTIONS

Sitzgruppe Gartenmöbel-Set



WF318736,WF318737



EN:Please note that the shapes of screws E and F are similar. Please install according to the instructions and distinguish them!

DE:Bitte beachten Sie, dass die Formen der Schrauben E und F ähnlich sind. Bitte installieren Sie entsprechend der Anleitung und unterscheiden Sie sie!

FR:Please note that the shapes of screws E and F are similar. Please install according to the instructions and distinguish them!

EN:Before installation, insert the screws into the holes and tighten them, but do not tighten them to 100%, 70% to 80% is sufficient. Finally, after all screws are installed, tighten all screws to 100%.

If you encounter these issues, such as if the holes cannot be aligned or some parts cannot be installed, please check if the screws are used correctly and adjust the tightness of the screws.

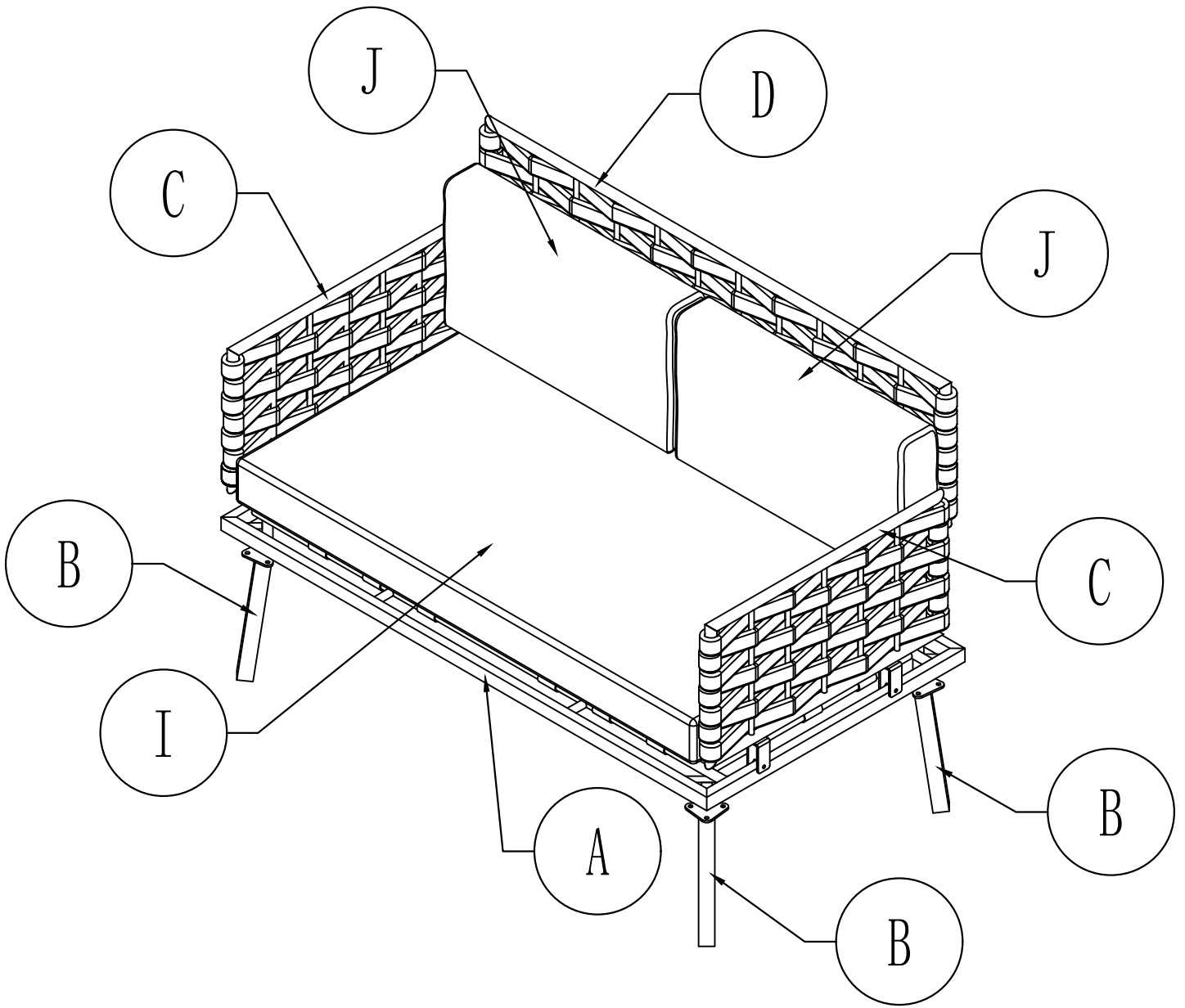
DE:Vor dem Einbau die Schrauben in die Löcher stecken und festziehen, aber nicht bis 100%, 70% bis 80% anziehen reicht aus. Schließlich, nachdem alle Schrauben installiert sind, ziehen Sie alle Schrauben auf 100%.

Wenn Sie auf diese Probleme stoßen, wie z. B. Fehlausrichtung der Löcher oder Unfähigkeit, bestimmte Teile zu installieren, überprüfen Sie bitte, ob die Schrauben korrekt verwendet werden und passen Sie die Dichtigkeit der Schrauben an.

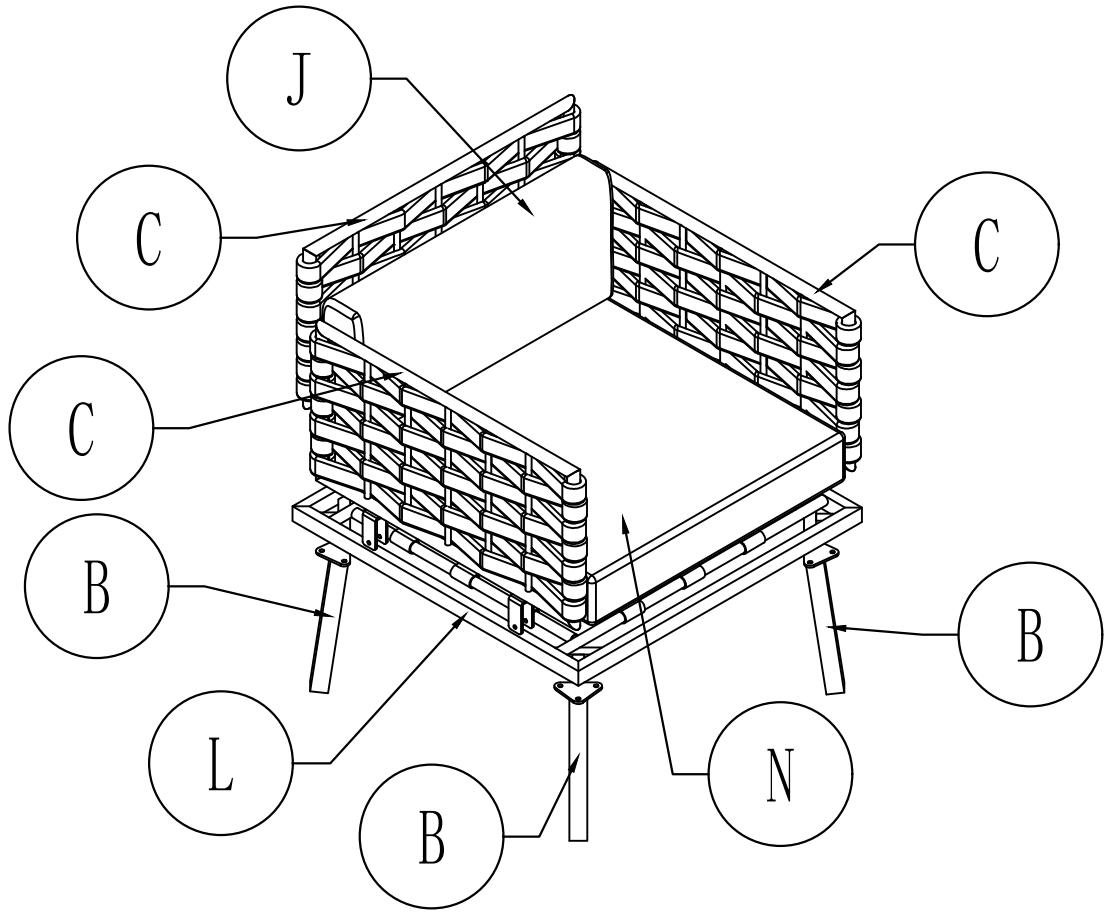
FR:Insérer la vis dans le trou avant la fin de l'assemblage, serrer la vis, mais ne pas serrer à 100%, 70% ~ 80% est correct. Enfin, une fois que toutes les vis sont bien serrées, toutes les vis sont serrées à 100%.

Si vous rencontrez ces problèmes, par exemple si les trous ne sont pas alignés ou si certaines pièces ne peuvent pas être montées, vérifiez que les vis sont utilisées correctement et Ajustez leur serrage.

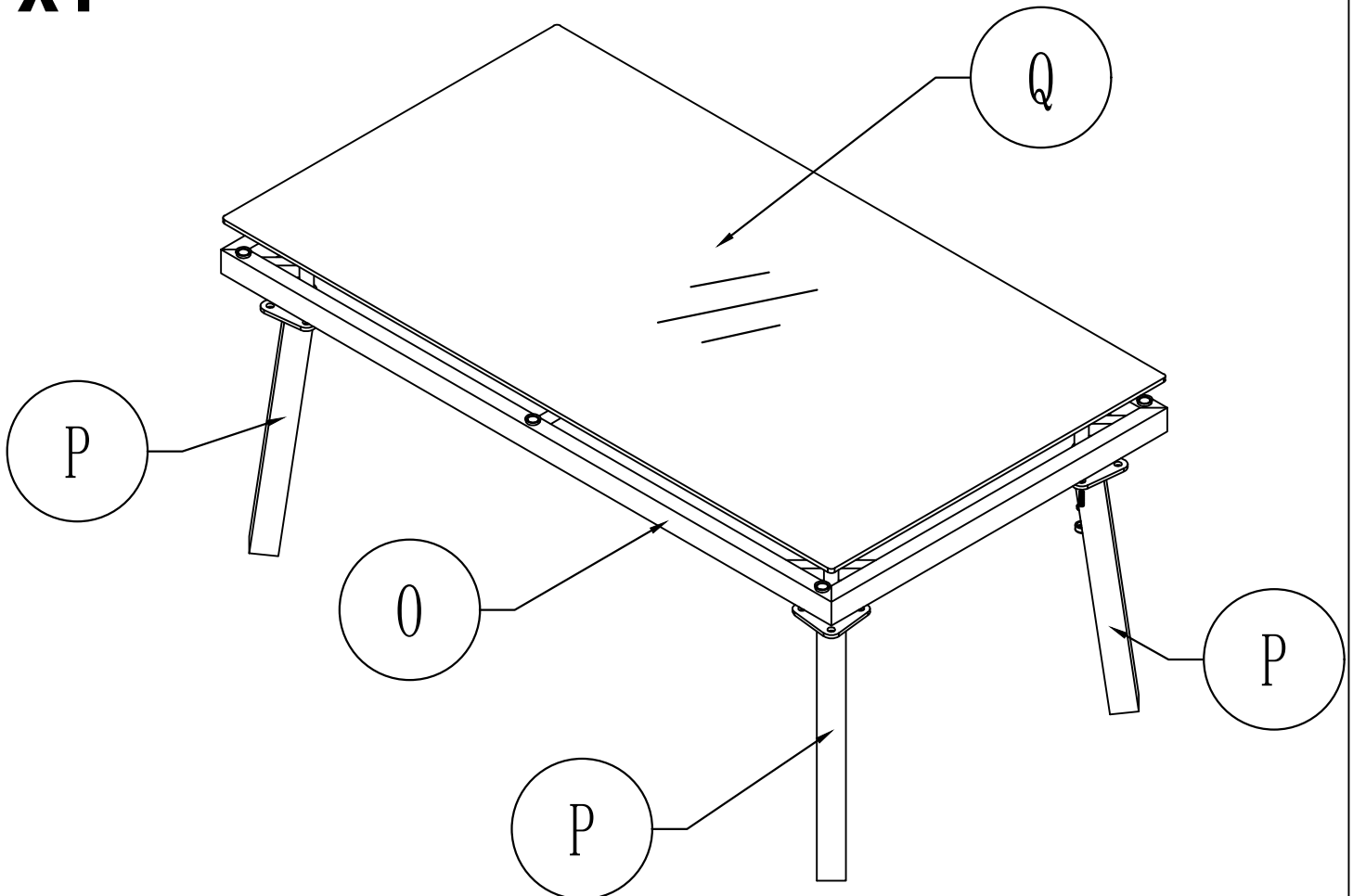
x1



x2

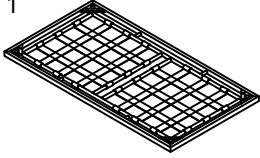
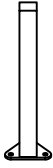
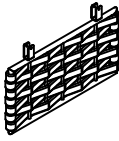
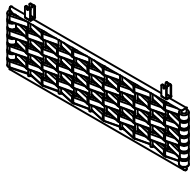
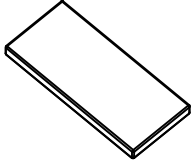
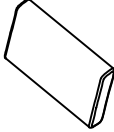
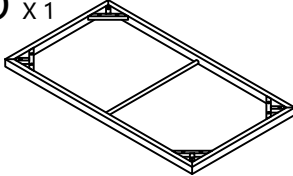
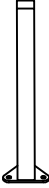
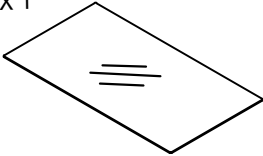


x1

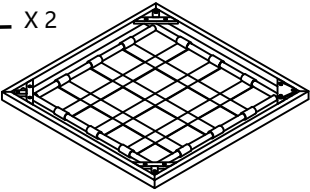
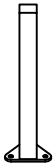
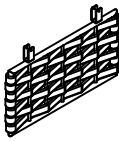
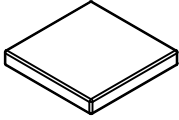




CARTON CONTENT

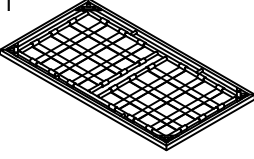
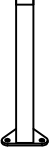
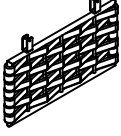
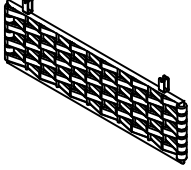
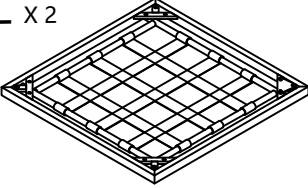
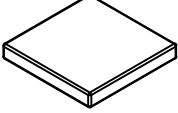
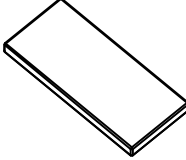
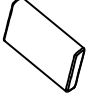
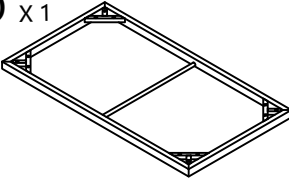
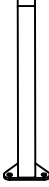
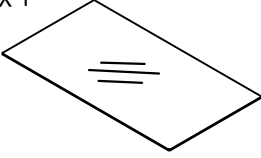
WF318736

A x1 	B x4 	C x2 	D x1 
I x1 	J x2 	O x1 	P x4 
Q x1 			

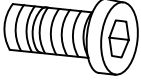
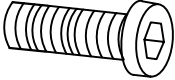

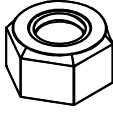

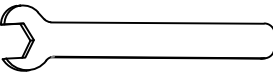
WF318737

L x2 	B x8 	C x6 	N x2 
J x2 	Hardware 		

Part List:

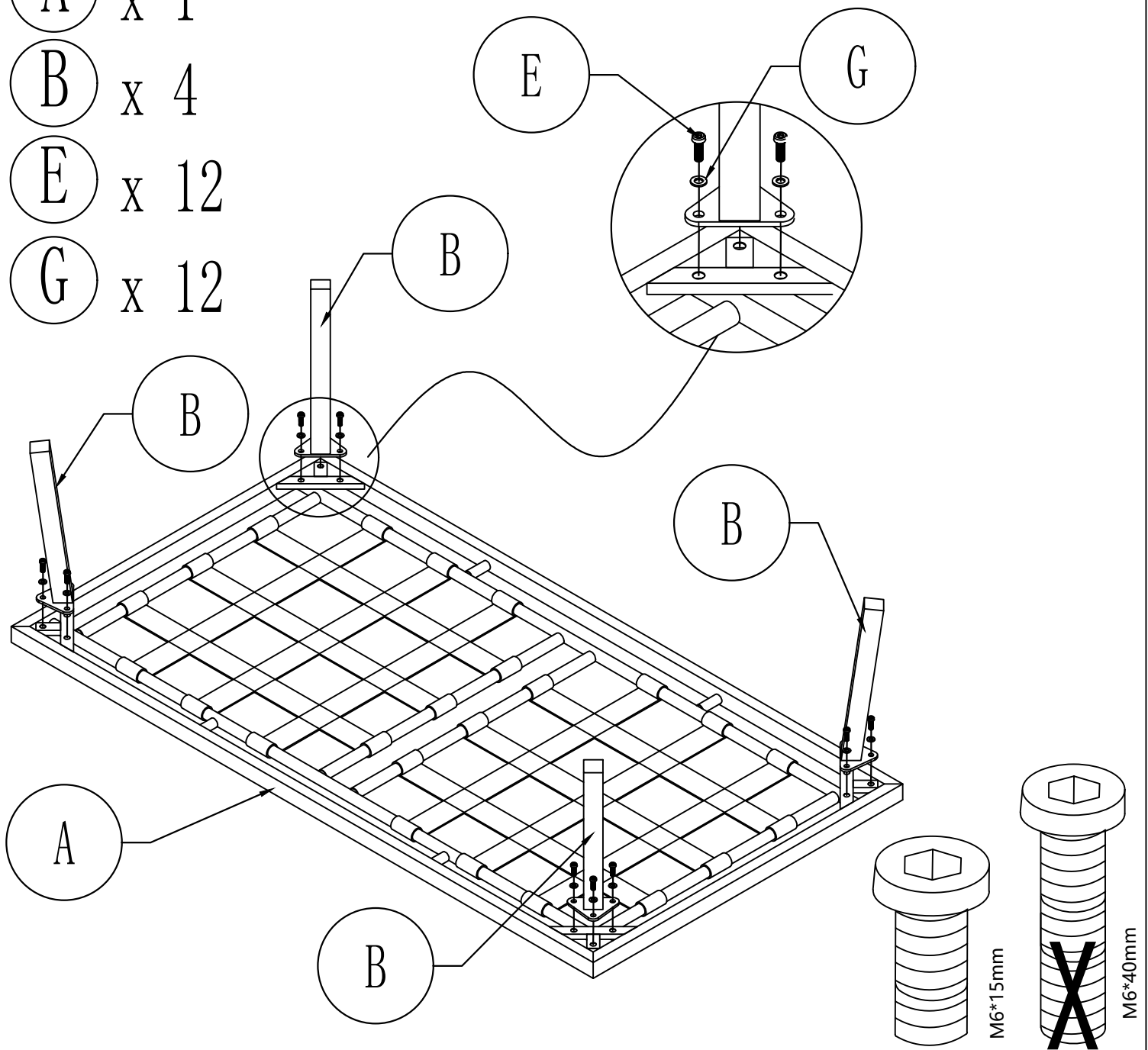
<p>A x1</p> 	<p>B x12</p> 	<p>C x8</p> 	<p>D x1</p> 
<p>L x2</p> 	<p>N x2</p> 	<p>I x1</p> 	<p>J x4</p> 
<p>O x1</p> 	<p>P x4</p> 	<p>Q x1</p> 	

Hardware List:

<p>E x48</p>  <p>M6*15mm</p>	<p>F x18</p>  <p>M6*40mm</p>	<p>G x84</p> 	<p>H x18</p> 
<p>K x1</p> 	<p>R x1</p> 		

STEP 1

- (A) x 1
- (B) x 4
- (E) x 12
- (G) x 12



EN: Connect seat (A) & sofa leg(B) with Bolt (E), Washers (G) .

DE: Mit bolzen (E) und dichtungsrändern (G) zwischen den sitzen (A) und den sofas (B).

FR: Connectez le siège (A) et la jambe de canapé (B) avec le boulon (E), les rondelles (G).

STEP 2

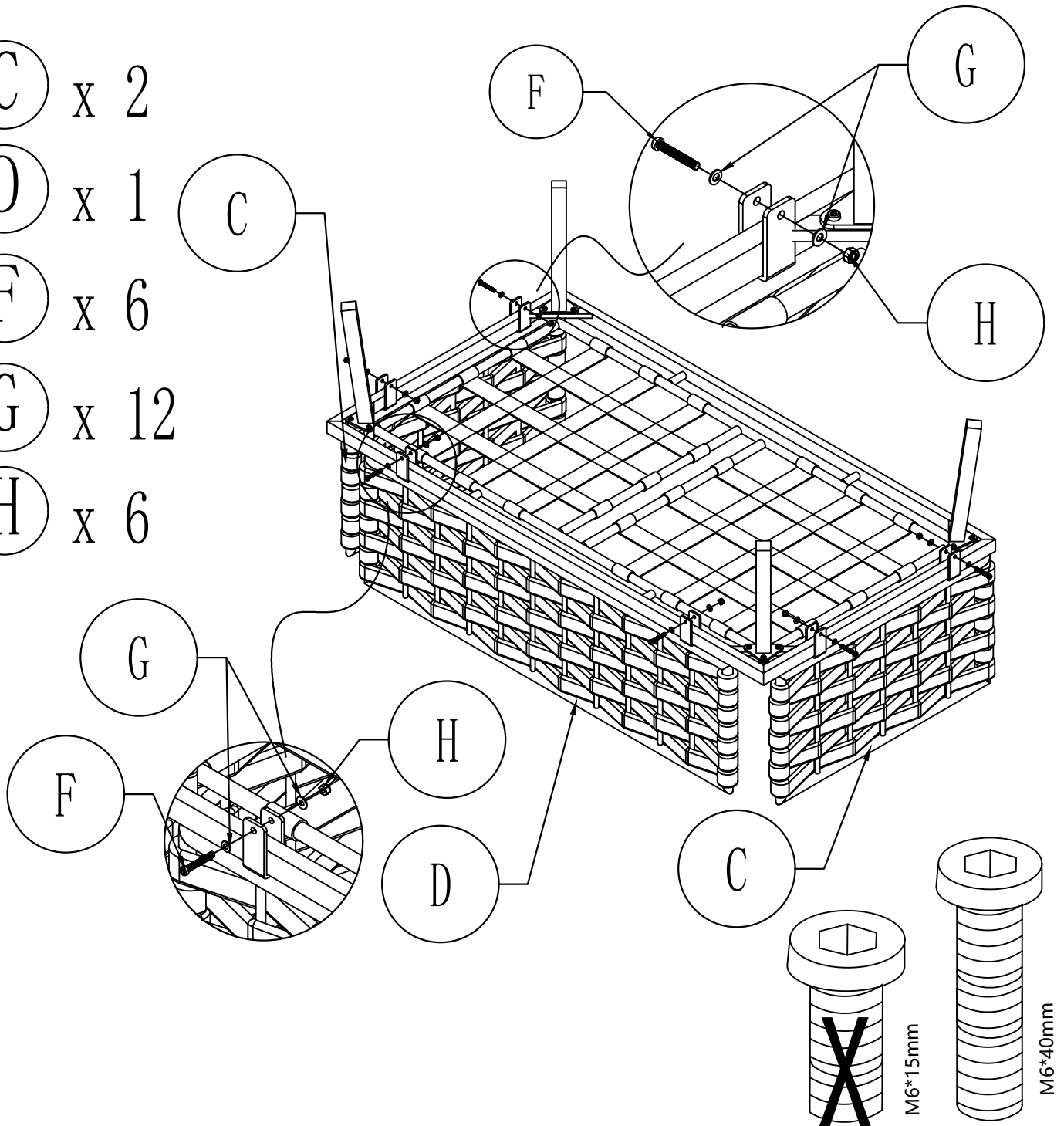
(C) x 2

(D) x 1

(F) x 6

(G) x 12

(H) x 6



EN: Connect seat (A) & sofa arm (C) & sofa back (D) with Bolt (F), Washers (G) and nut (H).

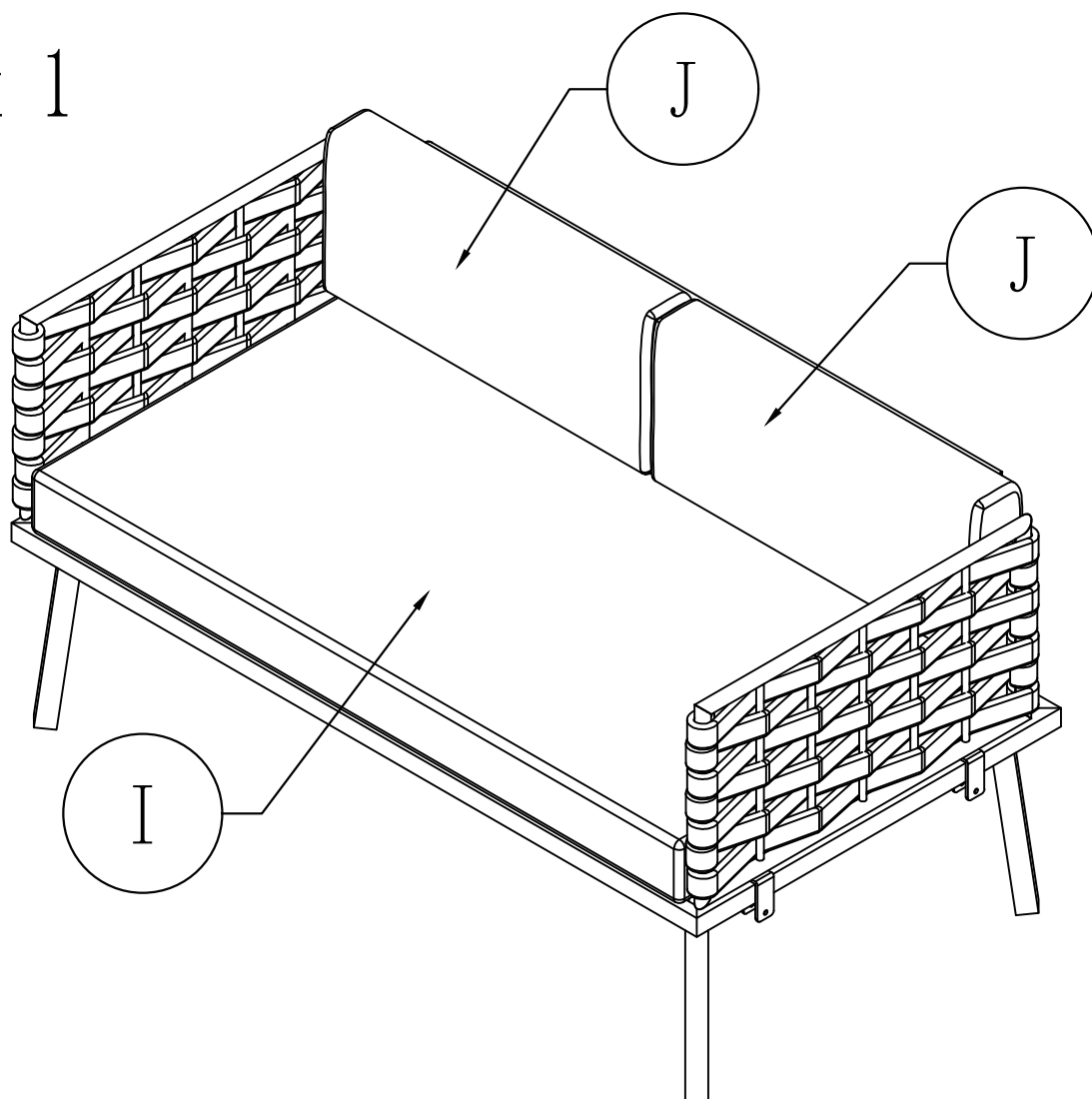
DE: Benutzen von Bolzen (F), Dichtungsrändern (G) und der Mutter (H) eine Verbindung zu dem Sitz (A), dem Sofa (C) und dem Sofarückenlehne (D).

FR: Connectez le siège (A) et le bras du canapé (C) et le dos du canapé (D) avec le boulon (F), les rondelles (G) et l'écrou (H).

STEP 3

ⓐ x 2

ⓑ x 1



EN: Put back cushion(J) and seat cushion (I) on sofa.

DE: Legen sie kissen (J) und kissen (I) auf die couch.

FR: Remettre le coussin (J) et le coussin d'assise (I) sur le canapé.

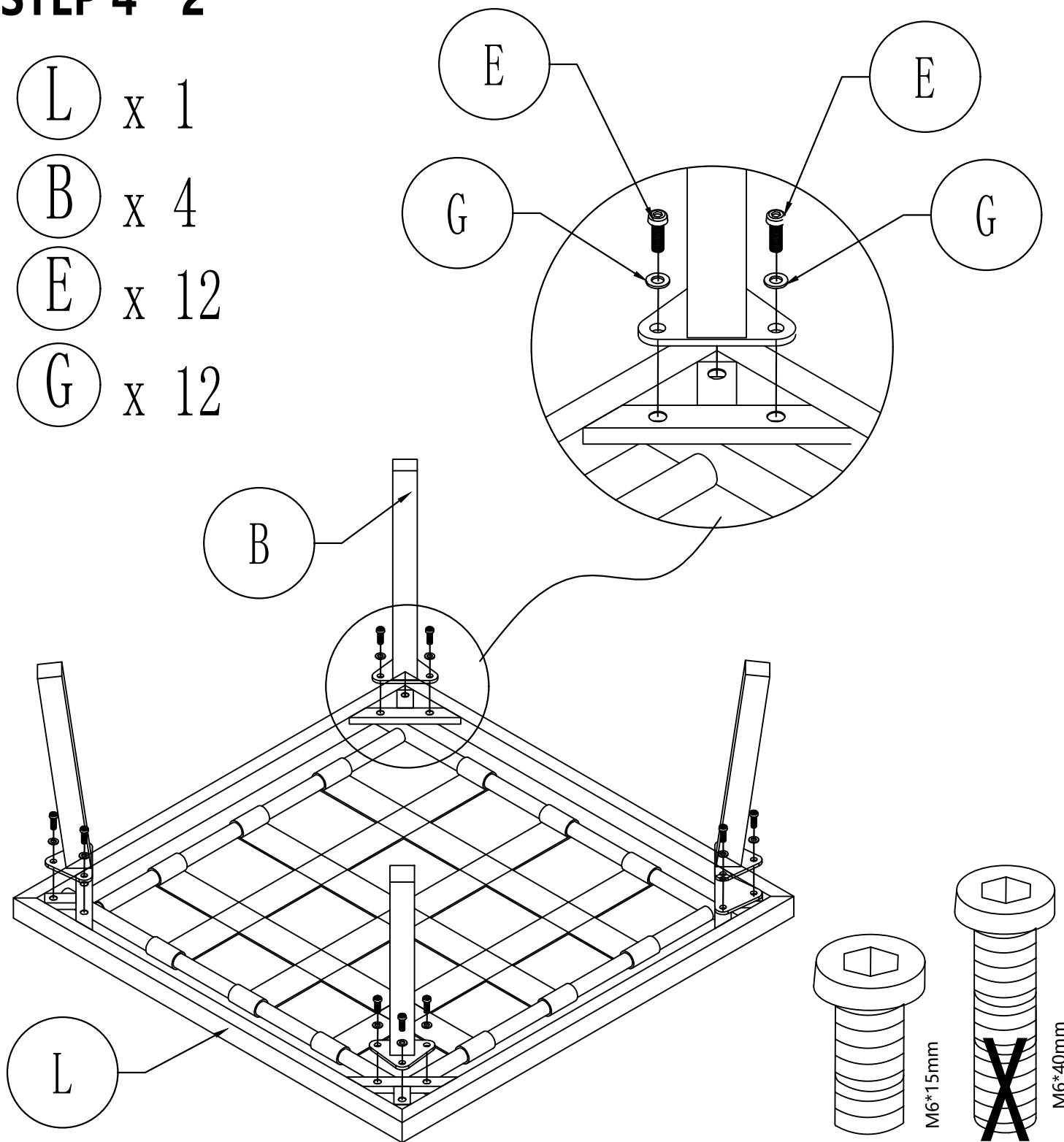
STEP 4 *2

(L) x 1

(B) x 4

(E) x 12

(G) x 12



EN: Connect seat (L) & sofa leg (B) with Bolt (E), Washers (G).

DE: Mit bolzen (E) und dichtungsrandern (G) zwischen den sitzen (L) und den sofas (B).

FR: Connectez le siège (L) et la jambe de canapé (B) avec le boulon (E), les rondelles (G).

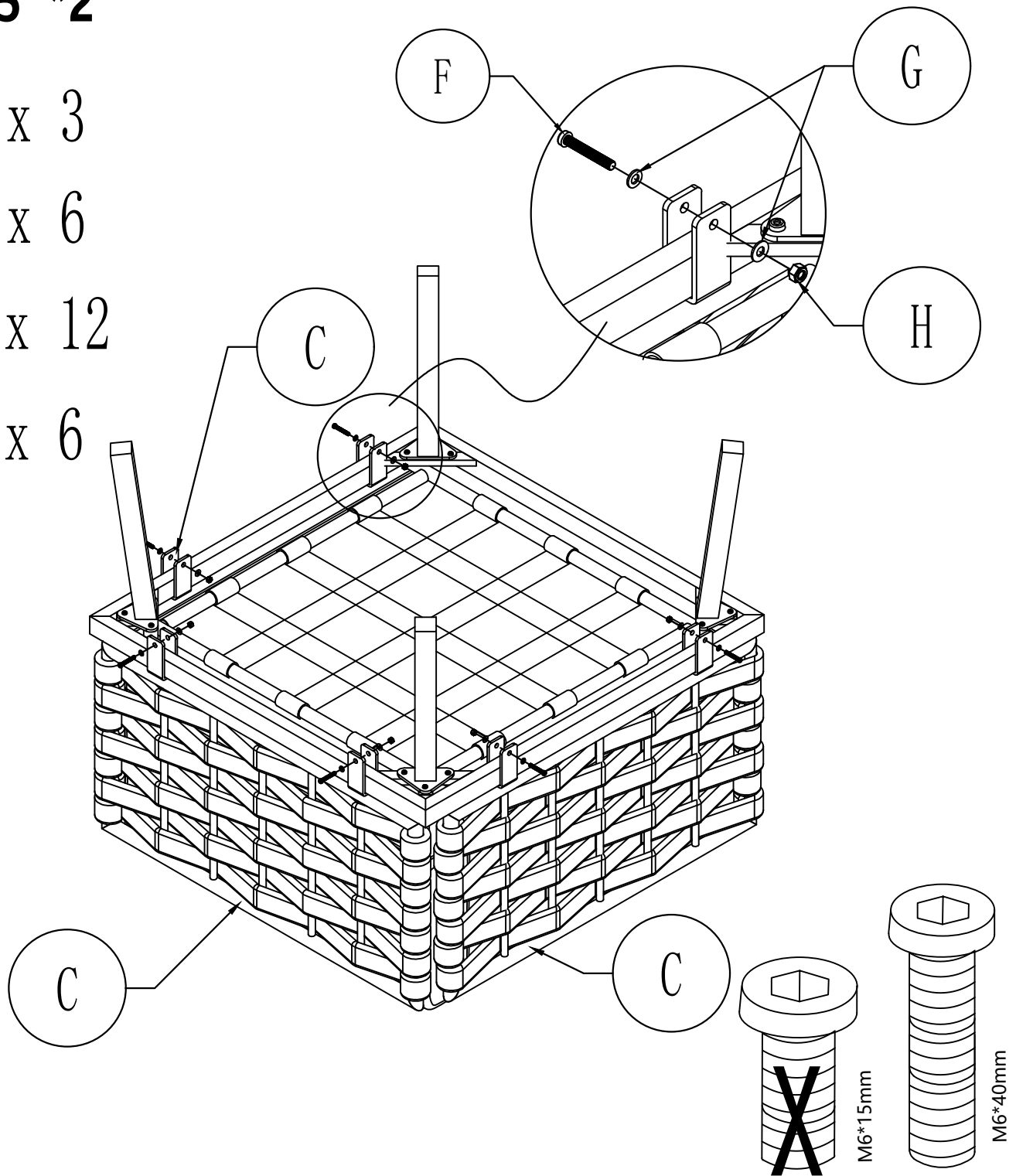
STEP 5 *2

(C) x 3

(F) x 6

(G) x 12

(H) x 6



EN: Connect seat (L) & sofa arm(C) & sofa back(C) with Bolt (F), Washers (G) and nut(H).

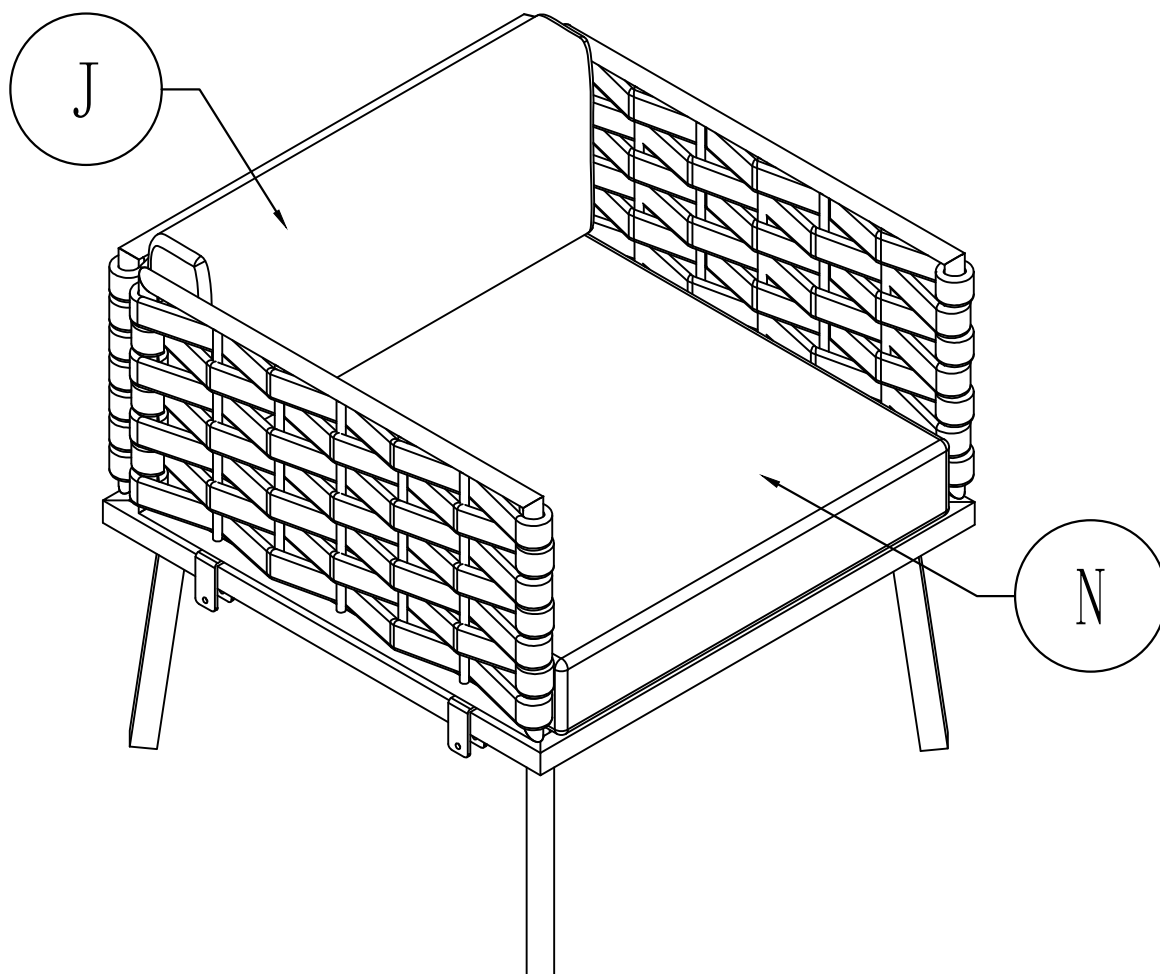
DE: Benutzen Von bolzen (F), dichtungsrändern (G) und der mutter (H) eine verbindung zu dem sitz (L), dem sofa (C) und dem sofarückenlehne (C).

FR: Connectez le siège (L) et le bras du canapé (C) et le dos du canapé (C) avec le boulon (F), les rondelles (G) et l'écrou (H).

STEP 6 *2

Ⓝ x 1

Ⓜ x 1



EN:Put back cushion(J) and seat cushion (N) on sofa.

DE:Legen sie kissen (J) und kissen (N) auf die couch.

FR:Remettre le coussin (J) et le coussin d'assise (N) sur le canapé.

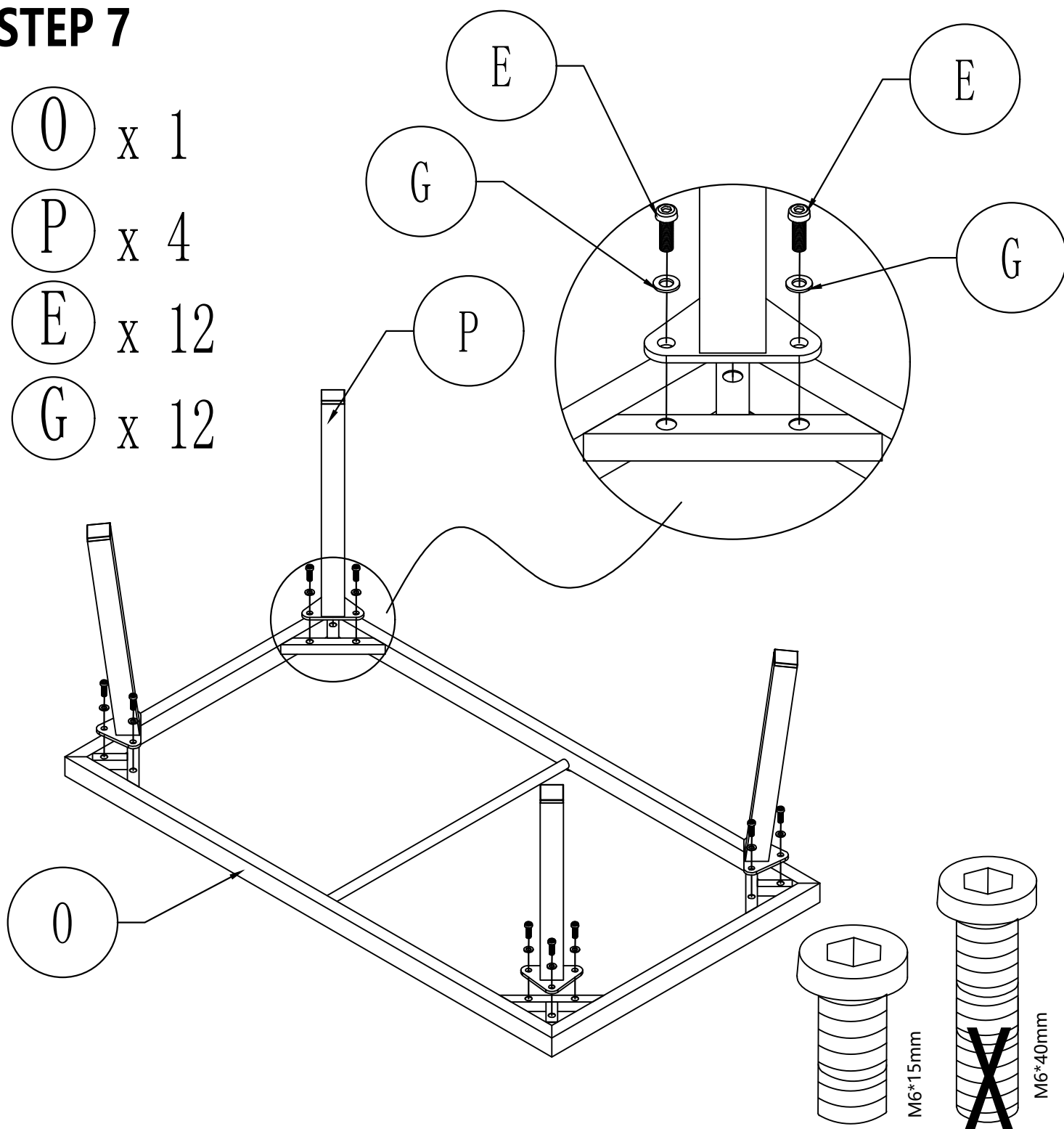
STEP 7

○ O x 1

○ P x 4

○ E x 12

○ G x 12



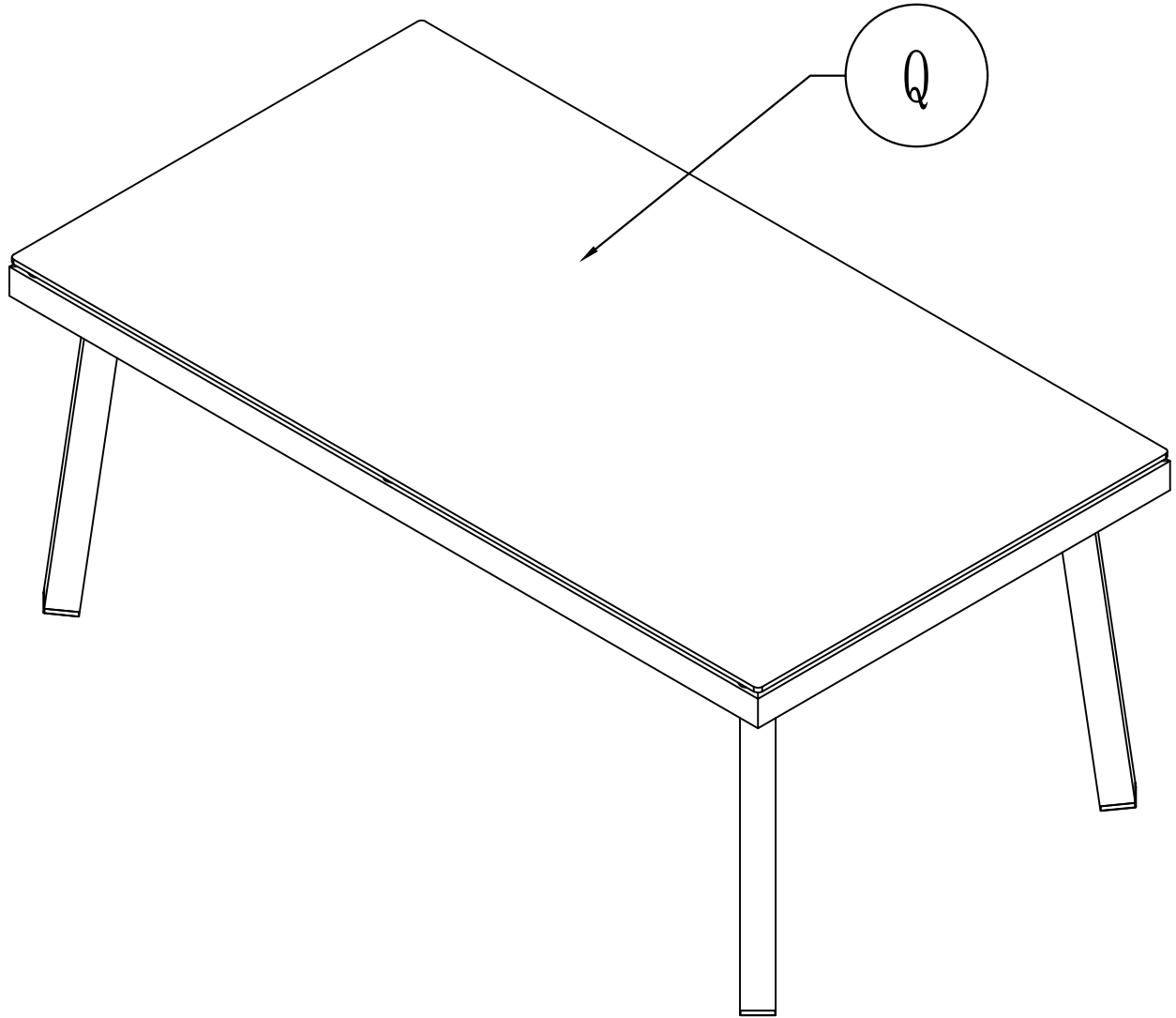
EN: Connect table top (O) & table leg (P) with Bolt (E), Washers (G).

DE: Mit bolzen (E) und dichtungsrändern (G) zwischen den sitzen (O) und den sofas (P).

FR: Connectez le siège (O) et la jambe de canapé (P) avec le boulon (E), les rondelles (G).

STEP 8

Q x 1



EN:Put the glass(Q) on the table.
DE:Legen sie das glas (Q) auf den tisch.
FR:Mettre le verre (Q) sur la table.