



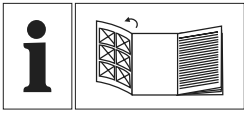
Elektro-Rasenmäher PRM 1800 B2

DE AT

Elektro-Rasenmäher
Originalbetriebsanleitung

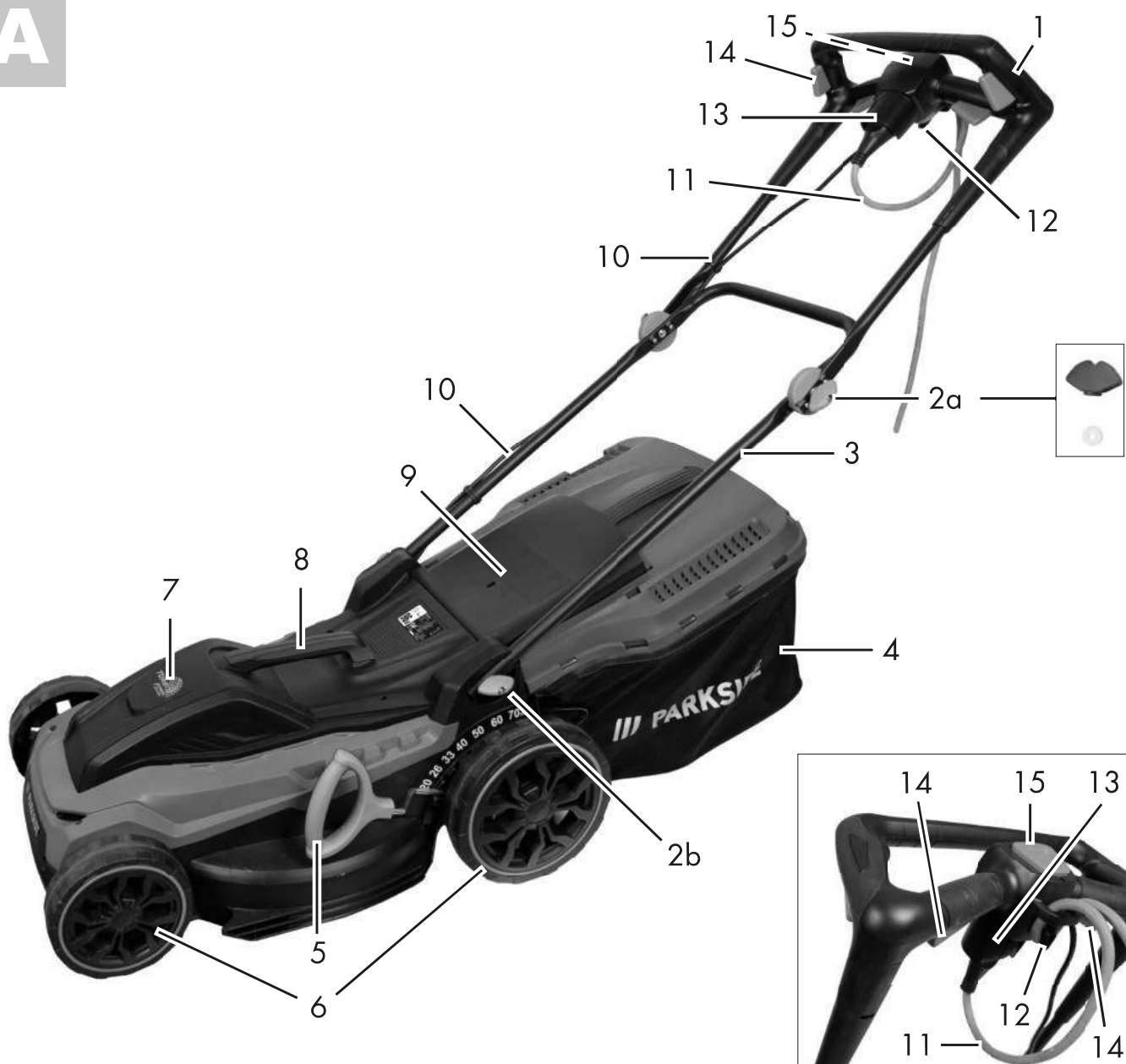
IAN 498567_2204

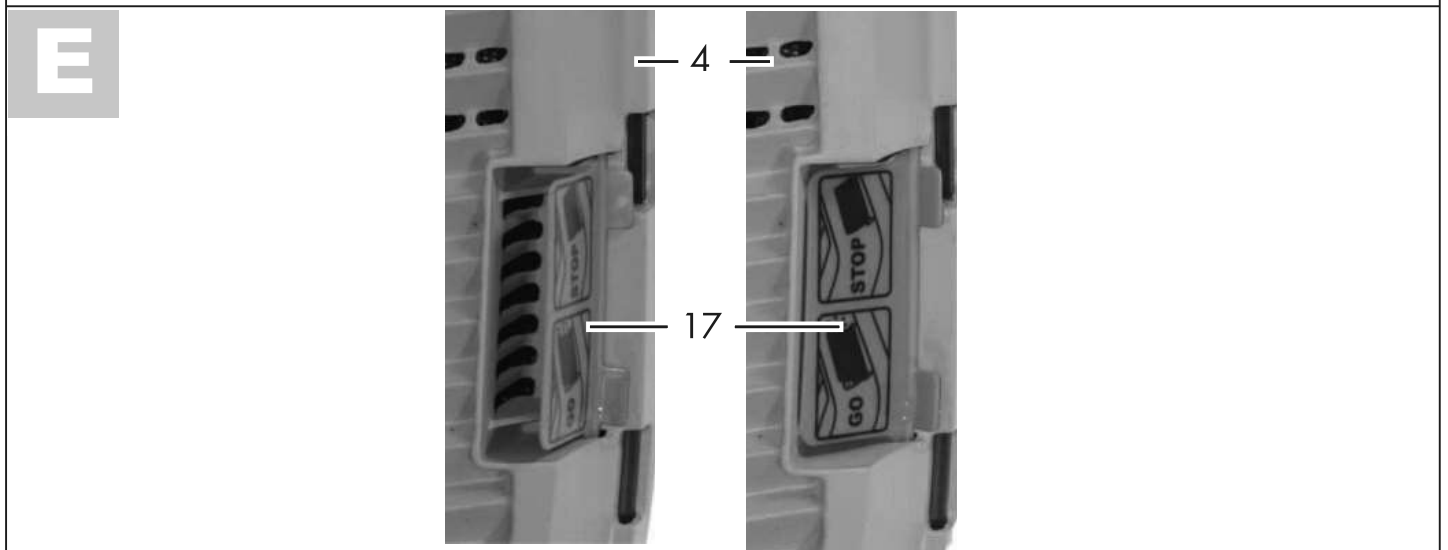
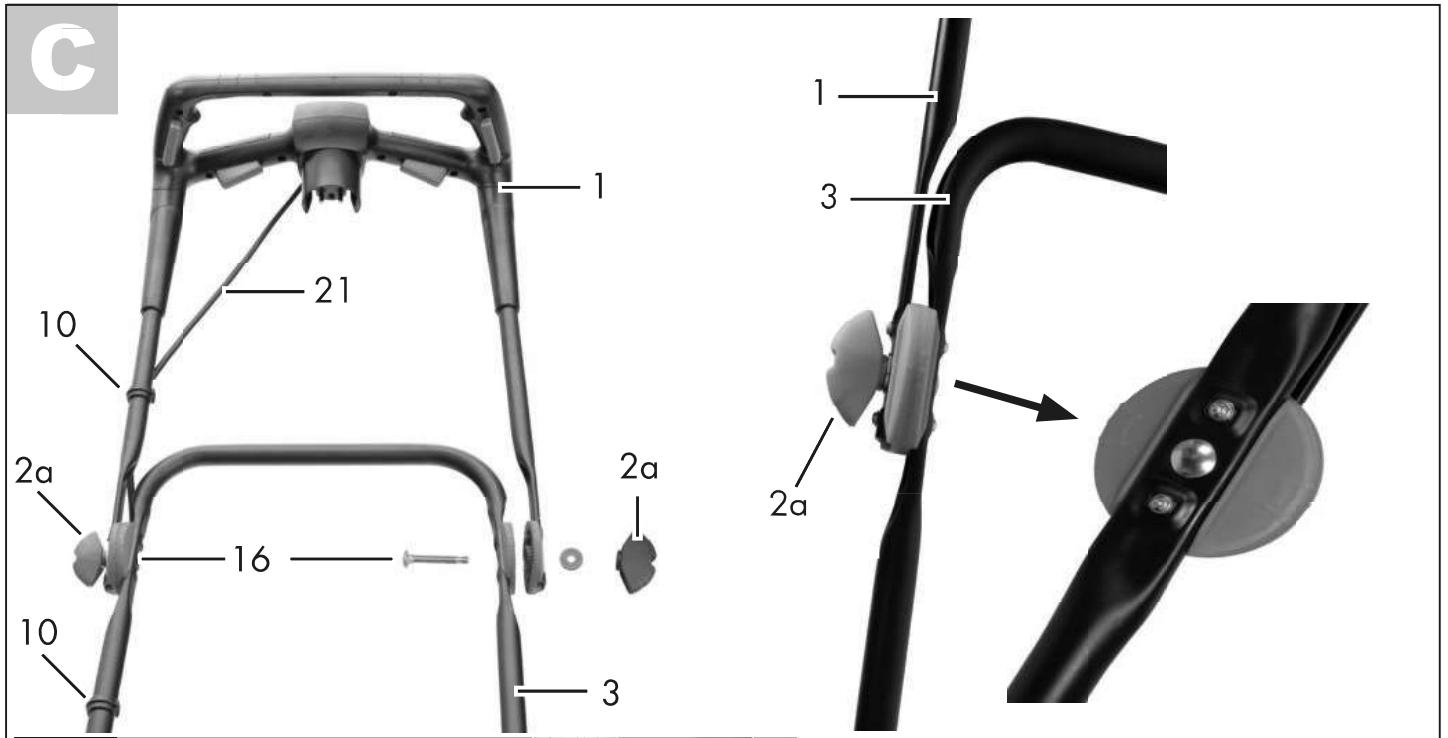
DE AT



DE AT

Klappen Sie vor dem Lesen die Seite mit den Abbildungen aus und machen Sie sich anschließend mit allen Funktionen des Gerätes vertraut.

A**B**



Inhalt

Einleitung	5
Bestimmungsgemäße Verwendung	5
Allgemeine Beschreibung	6
Lieferumfang.....	6
Funktionsbeschreibung.....	6
Übersicht.....	6
Technische Daten	6
Sicherheitshinweise	7
Bildzeichen auf dem Gerät.....	7
Bildzeichen in der Anleitung.....	8
Allgemeine Sicherheitshinweise.....	8
Restrisiken.....	13
Montage	14
Bügelgriff montieren.....	14
Bedienung	14
Grasfangsack einhängen/ abnehmen.....	14
Füllstandsanzeige.....	15
Grasfangsack entleeren.....	15
Schnitthöhe einstellen.....	15
Ein- und Ausschalten.....	15
Arbeiten mit dem Gerät.....	16
Reinigung/Wartung/Lagerung ..	16
Allgemeine Reinigungs- und Wartungsarbeiten.....	16
Messer austauschen.....	17
Lagerung.....	17
Transport.....	17
Entsorgung/Umweltschutz	17
Ersatzteile/Zubehör	18
Fehlersuche	19
Garantie	20
Reparatur-Service	21
Service-Center	21
Importeur	21
Original-EG- Konformitätserklärung	23
Explosionszeichnung	24

Einleitung

Herzlichen Glückwunsch zum Kauf Ihres neuen Gerätes. Sie haben sich damit für ein hochwertiges Gerät entschieden. Dieses Gerät wurde während der Produktion auf Qualität geprüft und einer Endkontrolle unterzogen. Die Funktionsfähigkeit Ihres Gerätes ist somit sichergestellt. Es ist nicht auszuschließen, dass sich in Einzelfällen am oder im Gerät Restmengen von Schmierstoffen befinden. Dies ist kein Mangel oder Defekt und kein Grund zur Besorgnis.



Die Betriebsanleitung ist Bestandteil dieses Gerätes. Sie enthält wichtige Hinweise für Sicherheit, Gebrauch und Entsorgung. Machen Sie sich vor der Benutzung des Gerätes mit allen Bedien- und Sicherheitshinweisen vertraut. Benutzen Sie das Gerät nur wie beschrieben und für die angegebenen Einsatzbereiche. Bewahren Sie die Betriebsanleitung gut auf und händigen Sie alle Unterlagen bei Weitergabe des Gerätes an Dritte mit aus.

Bestimmungsgemäße Verwendung

Das Gerät ist nur für das Mähen von Rasen- und Grasflächen im häuslichen Bereich bestimmt.

Jede andere Verwendung, die in dieser Betriebsanleitung nicht ausdrücklich zugelassen wird, kann zu Schäden am Gerät führen und eine ernsthafte Gefahr für den Benutzer darstellen.

Das Gerät ist zum Gebrauch durch Erwachsene bestimmt. Kinder sowie Personen, die mit dieser Betriebsanleitung nicht vertraut sind, dürfen das Gerät nicht benutzen. Die Benutzung des Gerätes bei Regen oder feuchter Umgebung ist verboten.

Der Hersteller haftet nicht für Schäden, die durch bestimmungswidrigen Gebrauch oder falsche Bedienung verursacht wurden. Dieses Gerät ist nicht zur gewerblichen Nutzung geeignet. Bei gewerblichem Einsatz erlischt die Garantie.

Allgemeine Beschreibung

Lieferumfang

Nehmen Sie das Gerät vorsichtig aus der Packung und prüfen Sie, ob die nachfolgenden Teile vollständig sind:

- Elektro-Rasenmäher und Bügelgriff mit Gerätekabel
- Unterer Holm
- Grasfangsack
- 2 Flügelmuttern mit Unterlegscheiben und Schlossschrauben
- 2 Flügelmuttern zur Holm-/Rasenmähergehäusebefestigung
- 2 Kabelhalter
- Betriebsanleitung

Funktionsbeschreibung

Der Elektro-Rasenmäher besitzt ein parallel zur Schnittebene sich drehendes Schneidwerkzeug. Er ist mit einem leistungsstarken Elektromotor, einem robusten Kunststoffgehäuse, einem Entriegelungsknopf, einem Prallschutz und einem Grasfangsack ausgestattet. Zusätzlich ist das Gerät 7-fach höhenverstellbar und hat leichtgängige Räder.

Die Funktion der Bedienteile entnehmen Sie bitte den nachfolgenden Beschreibungen.

Übersicht

- A** 1 Bügelgriff
- 2a Flügelmutter, Unterlegscheibe

- 2b Flügelmutter
- 3 Unterer Holm
- 4 Grasfangsack
- 5 Schnitthöhenverstellhebel
- 6 Räder
- 7 Rasenmähergehäuse
- 8 Handgriff
- 9 Prallschutz
- 10 Kabelhalter
- 11 Verlängerungskabel (nicht im Lieferumfang)
- 12 Verlängerungskabel-Zugentlastung
- 13 Steckdose für Verlängerungskabel
- 14 Entriegelungsknopf
- 15 Starttaste

C 16 Schlossschrauben

E 17 Füllstandsanzeige

I 18 Messerschraube
19 Messer
20 Motorspindel

C 21 Gerätekabel

D 22 Unterer Griff am Grasfangsack

F 23 Rastierung

Technische Daten

Elektro-Rasenmäher.. PRM 1800 B2

Aufnahmeleistung des Motors 1800 W
 Netzspannung 230 V~, 50 Hz
 Leerlaufdrehzahl 3250 min⁻¹
 Messerbreite ca. 435 mm
 Schnittkreis ca. 440 mm
 Schnitthöhe 20 - 70 mm
 Schutzklasse II
 Schutzart IPX4
 Gewicht ca. 16,70 kg

Volumen Grasfangsack ca. 55 l
 Schalldruckpegel
 (L_{pA}) 74,5 dB; $K_{pA} = 1,8$ dB
 Schalleistungspegel
 gemessen (L_{WA}) 94,5 dB; $K_{WA} = 1,8$ dB
 garantiert 96 dB
 Vibration am Bügelgriff
 (a_h) $\leq 2,5$ m/s²; $K = 1,5$ m/s²

Dieses Gerät ist für den Betrieb an einem Stromversorgungsnetz mit einer Betriebsstromkapazität am Übergabepunkt (Hausanschluss) von maximal 100 A pro Phase vorgesehen. Der Anwender hat sicherzustellen, dass das Gerät nur an einem Stromversorgungsnetz betrieben wird, das die Anforderungen erfüllt. Wenn nötig, kann die Systemimpedanz beim lokalen Energieversorgungsunternehmen erfragt werden.

Der angegebene Schwingungsemissionswert ist nach einem genormten Prüfverfahren gemessen worden und kann zum Vergleich eines Elektrowerkzeugs mit einem anderen verwendet werden. Der angegebene Schwingungsemissionswert kann auch zu einer einleitenden Einschätzung der Aussetzung verwendet werden.



Warnung:

Der Schwingungsemissionswert kann sich während der tatsächlichen Benutzung des Elektrowerkzeugs von dem Angabewert unterscheiden, abhängig von der Art und Weise, in der das Elektrowerkzeug verwendet wird. Versuchen Sie, die Belastung durch Vibrationen so gering wie möglich zu halten. Beispielhafte Maßnahmen zur Verringerung der Vibrationsbelastung sind das Tragen von

Handschuhen beim Gebrauch des Werkzeugs und die Begrenzung der Arbeitszeit. Dabei sind alle Anteile des Betriebszyklus zu berücksichtigen (beispielsweise Zeiten, in denen das Elektrowerkzeug abgeschaltet ist, und solche, in denen es zwar eingeschaltet ist, aber ohne Belastung läuft).

Lärm- und Vibrationswerte wurden entsprechend den in der Konformitätserklärung genannten Normen und Bestimmungen ermittelt.

Sicherheitshinweise

Dieser Abschnitt behandelt die grundlegenden Sicherheitsvorschriften bei der Arbeit mit dem Elektro-Rasenmäher.

Bildzeichen auf dem Gerät



Achtung!
 Lesen Sie die Betriebsanleitung aufmerksam durch.



Tragen Sie Augen- und Gehörschutz.



Setzen Sie das Gerät nicht der Feuchtigkeit aus. Arbeiten Sie nicht bei Regen und schneiden Sie kein nasses Gras.



Verletzungsgefahr durch weggeschleuderte Teile. Umstehende Personen vom Elektro-Rasenmäher fernhalten.



Vorsicht - Scharfe Messer!
Füße und Hände fernhalten.
Verletzungsgefahr!
Motor ausschalten und Netzstecker ziehen vor Einstellungs- oder Reinigungsarbeiten oder wenn sich das Verlängerungskabel verfangen hat oder beschädigt ist.



Gefahr durch beschädigtes Verlängerungskabel.
Verlängerungskabel von dem Gerät und dem Messer fernhalten!



Achtung!
Nachlauf des Messers



Skala Schnitthöhe



Schnittkreis



Angabe des Schallleistungspegels L_{WA} in dB



Schutzklasse II
(Doppelisolierung)



Elektrogeräte gehören nicht in den Hausmüll.

Füllstandsanzeige am Grasfangkorb:



Füllstandsanzeige geöffnet: Grasfangkorb leer



Füllstandsanzeige geschlossen: Grasfangkorb gefüllt

Bildzeichen in der Anleitung



Gefahrenzeichen mit Angaben zur Verhütung von Personen- oder Sachschäden



Gebotszeichen mit Angaben zur Verhütung von Schäden



Ziehen Sie den Netzstecker.



Tragen Sie beim Umgang mit dem Messer Handschuhe.



Hinweiszeichen mit Informationen zum besseren Umgang mit dem Gerät

Allgemeine Sicherheitshinweise



Dieses Gerät kann bei unsachgemäßem Gebrauch ernsthafte Verletzungen verursachen. Um Personen- und Sachschäden zu vermeiden, lesen und beachten Sie unbedingt die folgenden Sicherheitshinweise und machen Sie sich mit allen Bedienteilen gut vertraut.

Vorbereitung:

- Dieses Gerät kann von Personen mit verringerten physischen, sensorischen oder mentalen Fähigkeiten oder Mangel an Erfahrung und Wissen benutzt werden, wenn sie beaufsichtigt oder bezüglich des sicheren Gebrauchs des Gerätes unter-

wiesen wurden und die daraus resultierenden Gefahren verstehen.

- Lesen Sie die Gebrauchsanweisung sorgfältig. Machen Sie sich mit den Stellteilen und dem richtigen Gebrauch der Maschine vertraut.
- Vor dem Gebrauch sind immer Anschlussleitung und Verlängerungsleitung auf Anzeichen von Beschädigung oder Abnutzung zu untersuchen. Falls die Leitung im Gebrauch beschädigt wird, muss sie sofort vom Versorgungsnetz getrennt werden.
BERÜHREN SIE DIE LEITUNG NICHT, BEVOR SIE GETRENNT IST.
- Benutzen Sie die Maschine nicht, wenn die Leitung abgenutzt oder beschädigt ist. Beschädigte Netzanschlussleitungen erhöhen das Risiko eines elektrischen Schlages.
- Kinder sollen beaufsichtigt werden, um sicherzustellen, dass sie nicht mit dem Gerät spielen. Reinigung und Benutzer-Wartung dürfen nicht von Kindern durchgeführt werden.
- Erlauben Sie niemals Kindern oder anderen Personen, die die Betriebsanleitung nicht kennen, das Gerät zu benutzen. Örtliche Bestimmungen können das Mindestalter der Bedienungsperson festlegen.
- Setzen Sie das Gerät niemals ein während Personen, besonders Kinder, und Haustiere, in der Nähe sind.
- Der Bediener oder Nutzer ist für Unfälle oder Schäden an

anderen Menschen oder deren Eigentum verantwortlich.

- Überprüfen Sie das Gelände, auf dem das Gerät eingesetzt wird und entfernen Sie Steine, Stöcke, Drähte oder andere Fremdkörper, die erfasst und weggeschleudert werden können. Dies kann zu schweren Verletzungen führen.
- Tragen Sie geeignete Arbeitskleidung wie festes Schuhwerk mit rutschfester Sohle und eine robuste, lange Hose. Benutzen Sie das Gerät nicht, wenn Sie barfuß gehen oder offene Sandalen tragen. Vermeiden Sie das Tragen loser Kleidung oder Kleidung mit hängenden Schnüren oder Gürteln.
Es besteht Verletzungsgefahr!
- Vor dem Gebrauch ist immer durch Sichtkontrolle zu prüfen, ob die Schneidmesser, Befestigungsbolzen und die gesamte Schneideinheit abgenutzt oder beschädigt sind. Benutzen Sie das Gerät nicht, wenn Schutzeinrichtungen (z. B. Prallschutz oder Grastfangsack), Teile der Schneideinrichtung oder Bolzen fehlen, abgenutzt oder beschädigt sind. Zur Vermeidung einer Unwucht dürfen beschädigte Werkzeuge und Bolzen nur satzweise ausgetauscht werden. Damit wird sichergestellt, dass die Sicherheit des Gerätes erhalten bleibt.
- Benutzen Sie nur Ersatz- und Zubehörteile, die vom Hersteller geliefert und empfohlen werden. Der Einsatz von Fremdteilen

führt zum sofortigen Verlust des Garantieanspruches.

Arbeiten mit dem Gerät:



Führen Sie Füße und Hände beim Arbeiten nicht in die Nähe oder unter rotierende Teile. Es besteht Verletzungsgefahr!



Beachten Sie den Lärmschutz und örtliche Vorschriften.

- Schalten Sie den Motor nach Anweisung ein und nur dann, wenn Ihre Füße in sicherem Abstand von den Schneidwerkzeugen sind. Gefahr durch Schnittverletzungen.
- Benutzen Sie das Gerät nicht bei Regen, bei schlechter Witterung, in feuchter Umgebung oder auf nassem Rasen. Das Eindringen von Wasser in das Gerät erhöht das Risiko eines elektrischen Schlages. Arbeiten Sie nur bei Tageslicht oder guter Beleuchtung. Es besteht Unfallgefahr!
- Arbeiten Sie mit dem Gerät nicht, wenn Sie müde oder unkonzentriert sind oder nach der Einnahme von Alkohol oder Tabletten. Legen Sie immer rechtzeitig eine Arbeitspause ein. Gehen Sie mit Vernunft an die Arbeit. Ein Moment der Unachtsamkeit beim Gebrauch des Gerätes kann zu ernsthaften Verletzungen führen.
- Achten Sie beim Arbeiten auf einen sicheren Stand, insbesondere an Hängen. Dadurch können Sie das Gerät in unerwarteten Situationen besser kontrollieren. Arbeiten Sie immer quer zum Hang, niemals auf- oder abwärts. Seien Sie besonders vorsichtig, wenn Sie die Fahrtrichtung am Hang ändern. Arbeiten Sie nicht an übermäßig steilen Hängen.
- Führen Sie das Gerät nur im Schrittempo. Seien Sie besonders vorsichtig, bevor Sie das Gerät umkehren, zu sich heranziehen oder rückwärts gehen. Es besteht die Gefahr von Personenschäden.
- Schalten Sie das Gerät mit Vorsicht entsprechend den Anweisungen in dieser Betriebsanleitung ein. Achten Sie auf ausreichenden Abstand der Füße zu rotierenden Messern. Der Kontakt mit der Schneideinrichtung kann zu Verletzungen führen.
- Beim Starten oder Anlassen des Motors darf der Rasenmäher nicht gekippt werden, es sei denn, der Rasenmäher muss bei dem Vorgang angehoben werden. In diesem Fall kippen Sie ihn nur so weit, wie es unbedingt erforderlich ist, und heben Sie nur die vom Benutzer abgewandte Seite hoch. In diesem Fall kippen Sie das Gerät durch Drücken des Bügelgriffs so, dass die Vorderräder des Geräts leicht angehoben werden. Überprüfen Sie immer, dass sich beide Hände in Arbeitsstellung befinden, bevor das Gerät wieder

auf den Boden zurückgestellt wird.

- Arbeiten Sie nie ohne Grasfangsack oder Prallschutz. Halten Sie sich immer entfernt von der Auswurföffnung.
- Starten Sie den Motor nicht, wenn Sie vor dem Auswurfkanal stehen.



Achtung Gefahr! Messer läuft nach. Es besteht Verletzungsgefahr.

- Das Gerät darf nicht angehoben oder transportiert werden, solange der Motor läuft. Schalten Sie das Gerät ab, wenn es zum Transport gekippt werden muss, wenn andere Flächen als Rasen überquert werden und wenn das Gerät zu und von den zu mähenden Flächen gebracht wird.
- Halten Sie die Grasauswurföffnung stets sauber und frei. Entfernen Sie Schnittgut nur im Stillstand des Gerätes.
- Hinterlassen Sie das Gerät nie unbeaufsichtigt am Arbeitsplatz.
- Arbeiten Sie nicht mit einem beschädigten, unvollständigen oder ohne die Zustimmung des Herstellers umgebauten Gerät. Verwenden Sie das Gerät nie mit beschädigten Schutzeinrichtungen oder Abschirmungen oder fehlenden Sicherheitseinrichtungen wie Ablenk- und/oder Grasfangeinrichtungen.
- Überlasten Sie Ihr Gerät nicht. Arbeiten Sie nur im angegebenen Leistungsbereich und ändern Sie nicht die Reglereinstel-

lungen am Motor. Verwenden Sie keine leistungsschwachen Maschinen für schwere Arbeiten. Benutzen Sie Ihr Gerät nicht für Zwecke, für die es nicht bestimmt ist.

- Benutzen Sie das Gerät nicht in der Nähe von entzündbaren Flüssigkeiten oder Gasen. Bei Nichtbeachtung besteht Brand- oder Explosionsgefahr.
- Niemals das Gerät aufheben oder wegtragen, wenn der Motor läuft. Gefahr durch Schnittverletzungen.
- Schalten Sie das Gerät aus und ziehen Sie den Netzstecker. Vergewissern Sie sich, dass alle sich bewegenden Teile zum vollständigen Stillstand gekommen sind:
 - immer, wenn Sie die Maschine verlassen,
 - bevor Sie die Auswurföffnung reinigen oder Blockierungen beseitigen,
 - wenn das Gerät nicht verwendet wird,
 - bevor Sie das Gerät überprüfen, reinigen oder daran arbeiten,
 - wenn das Verlängerungskabel beschädigt oder verheddert ist,
 - wenn ein Fremdkörper getroffen wurde. Suchen Sie nach Beschädigungen am Rasenmäher und führen Sie die erforderlichen Reparaturen durch, bevor Sie erneut starten und mit dem Rasenmäher arbeiten.

Falls der Rasenmäher anfängt, ungewöhnlich stark zu vibrie-

ren, ist eine sofortige Überprüfung erforderlich.

- suchen Sie nach Beschädigungen;
- führen Sie die erforderlichen Reparaturen beschädigter Teile durch;
- sorgen Sie dafür, dass alle Muttern, Bolzen und Schrauben fest angezogen sind.
- Bringen Sie Hände oder Füße niemals in die Nähe oder unter rotierende Teile. Stellen Sie sich nie vor die Grasauswurföffnung.

Wartung und Lagerung:

- Seien Sie vorsichtig bei Geräten mit mehreren Schneidwerkzeugen, da die Bewegung eines Messers zur Rotation der übrigen Messer führen kann.
- Sorgen Sie dafür, dass alle Muttern, Bolzen und Schrauben fest angezogen sind und das Gerät in einem sicheren Arbeitszustand ist.
- Versuchen Sie nicht, das Gerät selbst zu reparieren, es sei denn, Sie besitzen hierfür eine Ausbildung. Sämtliche Arbeiten, die nicht in dieser Betriebsanleitung angegeben werden, dürfen nur von von uns ermächtigten Kundendienststellen ausgeführt werden.
- Bewahren Sie das Gerät an einem trockenen Ort und außerhalb der Reichweite von Kindern auf.
- Behandeln Sie Ihr Gerät mit Sorgfalt. Halten Sie die Werkzeuge scharf und sauber, um besser und sicherer arbeiten zu können. Befolgen Sie die Wartungsvorschriften.
- Tragen Sie Schutzhandschuhe, wenn Sie die Schneideinrichtung wechseln.
- Überprüfen Sie die Grasfangeinrichtung regelmäßig auf Verschleiß und Verformungen. Ersetzen Sie aus Sicherheitsgründen verschlissene oder beschädigte Teile. Seien Sie beim Einstellen der Messer besonders vorsichtig, damit Ihre Finger nicht zwischen den rotierenden Messern und fest stehenden Teilen der Maschine eingeklemmt werden. Viele Unfälle haben ihre Ursache in schlecht gewarteten Geräten.
- Überprüfen Sie, dass nur Ersatzschneidwerkzeuge verwendet werden, die vom Hersteller zugelassen sind.
- Achten Sie beim Warten der Schneidmesser darauf, dass selbst dann, wenn die Spannungsquelle abgeschaltet ist, die Schneidmesser bewegt werden können.
- Abgenutzte oder beschädigte Hinweisschilder müssen ersetzt werden.
- Ersetzen Sie aus Sicherheitsgründen abgenutzte oder beschädigte Teile. Verwenden Sie ausschließlich Original-Ersatzteile und -Zubehör.
- Lassen Sie den Motor abkühlen, bevor Sie die Maschine einlagern. Verbrennungsgefahr!

Elektrische Sicherheit:

- Achten Sie darauf, dass die

Netzspannung mit den Angaben des Typenschildes übereinstimmt.

- Schließen Sie das Gerät nur an eine Steckdose mit RCD (Residual Current Device) mit einem Auslösestrom von nicht mehr als 30 mA an.
- Vermeiden Sie Körperberührungen mit geerdeten Teilen (z. B. Metallzäune, Metallpfosten). Es besteht ein erhöhtes Risiko durch elektrischen Schlag, wenn Ihr Körper geerdet ist.
- Verwenden Sie nur zugelassene Verlängerungskabel der Bauart H05RN-F, die höchstens 75 m lang und für den Gebrauch im Freien bestimmt sind. Der Litzenquerschnitt des Verlängerungskabels muss mindestens 2,5 mm² betragen. Rollen Sie eine Kabeltrommel vor Gebrauch immer ganz ab. Überprüfen Sie das Verlängerungskabel auf Schäden.
- Verwenden Sie für die Anbringung des Verlängerungskabels die dafür vorgesehene Verlängerungskabelaufhängung.
- Halten Sie das Verlängerungskabel beim Arbeiten von dem Schneidwerkzeug fern. Die Messer können das Verlängerungskabel beschädigen und zum Berühren spannungsführender Teile führen. Führen Sie das Verlängerungskabel grundsätzlich hinter der Bedienungsperson. Die Verlängerungsleitung kann versehentlich durchtrennt werden. Gefahr durch elektrischen Schlag.
- Benutzen Sie das Verlänge-

rungskabel nicht, um den Netzstecker aus der Steckdose zu ziehen. Schützen Sie das Verlängerungskabel vor Hitze, Öl und scharfen Kanten.


- Schalten Sie das Gerät aus und ziehen Sie den Netzstecker aus der Steckdose, wenn das Verlängerungskabel beschädigt ist. Wenn die Anschlussleitung dieses Gerätes beschädigt wird, muss sie durch den Hersteller oder seinen Kundendienst oder eine ähnliche, qualifizierte Person ersetzt werden, um Gefährdungen zu vermeiden.
- Verbinden Sie kein beschädigtes Verlängerungskabel mit dem Stromnetz. Berühren Sie kein beschädigtes Verlängerungskabel, solange es mit dem Stromnetz verbunden ist. Ein beschädigtes Verlängerungskabel kann zum Berühren spannungsführender Teile führen.

Restrisiken

Auch wenn Sie dieses Elektrowerkzeug vorschriftsmäßig bedienen, bleiben immer Restrisiken bestehen. Folgende Gefahren können im Zusammenhang mit der Bauweise und Ausführung dieses Elektrowerkzeugs auftreten:

- a) Gehörschäden, falls kein geeigneter Gehörschutz getragen wird.
- b) Augenschäden, falls kein geeigneter Augenschutz getragen wird.
- c) Schnittverletzungen
- d) Gesundheitsschäden, die aus Hand-Arm-Schwingungen

resultieren, falls das Gerät über einen längeren Zeitraum verwendet wird oder nicht ordnungsgemäß geführt und gewartet wird.

 **Warnung!** Dieses Elektrowerkzeug erzeugt während des Betriebs ein elektromagnetisches Feld. Dieses Feld kann unter bestimmten Umständen aktive oder passive medizinische Implantate beeinträchtigen. Um die Gefahr von ernsthaften oder tödlichen Verletzungen zu verringern, empfehlen wir Personen mit medizinischen Implantaten ihren Arzt und den Hersteller vom medizinischen Implantat zu konsultieren, bevor die Maschine bedient wird.

Montage



Ziehen Sie vor allen Arbeiten an dem Gerät den Netzstecker. Es besteht die Gefahr von Personenschäden.

Bügelgriff montieren



Für eine einfache Holmmontage wählen Sie Schnitthöhenposition 20 mm (siehe „Schnitthöhe einstellen“).

B

1. Entfernen Sie die beiden vormontierten Flügelmuttern zur Holmbefestigung (2b). Setzen Sie den unteren Holm (3) in die Aufnahme des Rasenmähergehäuses (7) ein.
2. Befestigen Sie den unteren Holm (3) an den beiden Schrauben mit den Flügelmuttern zur Holmbefestigung (2b).

C

3. Befestigen Sie den Bügelgriff (1) mit den beiliegenden Schloss-

schrauben (16) und zwei Flügelmuttern mit Unterlegscheibe (2a) am unteren Holm (3).

4. Klipsen Sie die Kabelhalter (10) am unteren Holm (3) und am Bügelgriff (1) ein und fixieren Sie damit das Gerätekabel (21).
5. Stellen Sie die Neigung des Bügelgriffs (1) ein, indem Sie die Flügelmuttern mit Unterlegscheibe (2a) lösen und eine der drei empfohlenen Stufen wählen, die neben der Flügelmutter angegeben sind (siehe Detailbild).



Wenn Sie die beiden Flügelmuttern zur Holmbefestigung mit Unterlegscheibe (2a) lösen, können Sie den Bügelgriff (1) zur Aufbewahrung des Gerätes nach unten klappen. Darauf achten, dass das Gerätekabel (21) nicht eingeklemmt ist.

Bedienung

D

Grasfangsack einhängen/abnehmen

1. Zum Einhängen des Grasfangsacks (4) heben Sie den Prallschutz (9) an und hängen den Grasfangsack (4) ein. Klappen Sie den Prallschutz (9) auf den Grasfangsack (4). Er hält den Grasfangsack (4) an richtiger Position.
2. Zum Abnehmen des Grasfangsacks (4) heben Sie den Prallschutz (9) an und hängen den Grasfangsack (4) aus. Klappen Sie den Prallschutz (9) an das Rasenmähergehäuse (7) zurück.



Mit dem Elektro-Rasenmäher darf nicht ohne Prallschutz oder Grasfangsack gearbeitet werden. Es besteht Verletzungsgefahr.

E Füllstandsanzeige

Seitlich am Grasfangsack (4) ist eine Füllstandsanzeige (17) angebracht.



Füllstandsanzeige (17) geöffnet: Grasfangsack (4) leer



Füllstandsanzeige (17) geschlossen: Grasfangsack (4) gefüllt



Die Füllstandsanzeige (17) funktioniert nur, wenn das Gerät in Betrieb ist.

Grasfangsack entleeren

Nehmen Sie auch den unteren Griff am Grasfangsack (22) zur Hilfe, um den Grasfangsack (4) auszuschütteln.

F Schnitthöhe einstellen



Schalten Sie das Gerät aus, ziehen Sie den Netzstecker und warten Sie den Stillstand des Messers ab. Es besteht die Gefahr von Personenschäden.

- Greifen Sie den Schnitthöhenverstellhebel (5) und führen Sie ihn an der Rasentrierung (23) vorbei auf die gewünschte Einstellung der Schnitthöhe.
- Sie können den Tragegriff (8) zur Hilfe nehmen, damit der Elektro-Rasenmäher nicht wegrollt.

- 20 mm** - Position 1
- 26 mm** - Position 2
- 33 mm** - Position 3
- 40 mm** - Position 4
- 50 mm** - Position 5
- 60 mm** - Position 6
- 70 mm** - Position 7

Die richtige Schnitthöhe beträgt bei einem Zierrasen etwa 25 - 40 mm, bei einem Nutzasen etwa 30 - 60 mm.



Für den ersten Schnitt in der Saison sollte eine hohe Schnitthöhe gewählt werden.



Beachten Sie den Lärmschutz und örtliche Vorschriften.



Ein- und Ausschalten

- Stecken Sie den Netzstecker des Verlängerungskabels in die Steckdose für Verlängerungskabel (13) am Bügelgriff (1).
- Zur Zugentlastung formen Sie aus dem Ende des Verlängerungskabel (11) eine Schlaufe und hängen diese in die Verlängerungskabel-Zugentlastung (12) ein.
- Schließen Sie das Gerät an die Netzspannung an.
- Achten Sie vor dem Einschalten darauf, dass das Gerät keine Gegenstände berührt.
- Zum Einschalten drücken Sie die Starttaste (15) und einen der Entriegelungsknöpfe (14) am Bügelgriff (1). Halten Sie stets einen der Entriegelungsknöpfe (14) gedrückt.
- Zum Ausschalten lassen Sie die Entriegelungsknöpfe (14) los.



Nach dem Ausschalten des Gerätes dreht sich das Messer noch für einige Sekunden. Berühren Sie das laufende Messer nicht. Es besteht die Gefahr von Personenschäden.

Arbeiten mit dem Gerät

Regelmäßiges Mähen regt die Graspflanze zu einer verstärkten Blattbildung an, lässt aber gleichzeitig Unkrautpflanzen absterben. Daher wird der Rasen nach jedem Mähvorgang dichter und es entsteht ein gleichmäßig belastbarer Rasen.

Der erste Schnitt erfolgt ab etwa April bei einer Aufwuchshöhe von 70 - 80 mm. In der Hauptvegetationszeit wird der Rasen mindestens einmal pro Woche gemäht.

- Beginnen Sie mit dem Mähen in der Nähe der Steckdose und arbeiten Sie von der Steckdose weg.
- Führen Sie das Verlängerungskabel immer hinter sich und bringen Sie es nach dem Wenden auf die schon gemähte Seite.
- Führen Sie das Gerät im Schritttempo in möglichst geraden Bahnen. Für ein lückenloses Mähen sollten sich die Bahnen immer um wenige Zentimeter überlappen.
- Stellen Sie die Schnitttiefe so ein, dass das Gerät nicht überlastet wird. Andernfalls kann der Motor beschädigt werden.
- Arbeiten Sie an Hängen immer quer zum Hang. Seien Sie besonders vorsichtig beim Rückwärtsgehen und Ziehen des Gerätes.
- Reinigen Sie das Gerät nach jedem Einsatz wie im Kapitel „Reinigung/Wartung/Lagerung“ beschrieben.



Schalten Sie nach der Arbeit und zum Transport das Gerät aus, ziehen Sie den Netzstecker und warten Sie den Stillstand des Messers ab. Es besteht die Gefahr von Personenschäden.

Reinigung/Wartung/Lagerung



Lassen Sie Arbeiten, die nicht in dieser Betriebsanleitung beschrieben sind, von einer von uns ermächtigten Kundendienststelle durchführen. Verwenden Sie nur Originalteile.



Tragen Sie beim Umgang mit dem Messer Handschuhe.



Schalten Sie vor allen Wartungs- und Reinigungsarbeiten das Gerät aus, ziehen Sie den Netzstecker und warten Sie den Stillstand des Messers ab. Es besteht die Gefahr von Personenschäden.

Allgemeine Reinigungs- und Wartungsarbeiten



Spritzen Sie den Elektro-Rasenmäher nicht mit Wasser ab. Es besteht die Gefahr eines elektrischen Schlages.

- Halten Sie das Gerät stets sauber. Verwenden Sie zum Reinigen eine Bürste oder ein Tuch, aber keine Reinigungs- bzw. Lösungsmittel.
- Entfernen Sie nach dem Mähen anhaftende Pflanzenreste mit einem Holz- oder Plastikstück von den Rädern, den Lüftungsöffnungen, der Auswurföffnung und dem Messerbereich. Verwenden Sie keine harten oder spitzen Gegenstände, Sie könnten das Gerät beschädigen.
- Ölen Sie von Zeit zu Zeit die Achsen der Räder.

- Kontrollieren Sie den Elektro-Rasenmäher vor jedem Gebrauch auf offensichtliche Mängel wie lose, abgenutzte oder beschädigte Teile. Prüfen Sie den festen Sitz aller Muttern, Bolzen und Schrauben.
- Überprüfen Sie Abdeckungen und Schutzeinrichtungen auf Beschädigungen und korrekten Sitz. Tauschen Sie diese gegebenenfalls aus.

I Messer austauschen

Ist das Messer stumpf, so kann es von einer Fachwerkstätte nachgeschliffen werden. Ist das Messer beschädigt oder zeigt eine Unwucht, so muss es ausgewechselt werden (siehe Kapitel Ersatzteile/Zubehör).

1. Ziehen Sie den Netzstecker und warten Sie den Stillstand des Messers ab.
2. Drehen Sie das Gerät um.
3. Benutzen Sie feste Handschuhe und halten Sie das Messer (19) fest. Drehen Sie die Messerschraube (18) gegen den Uhrzeigersinn mit Hilfe eines Schraubenschlüssels (Schlüsselweite 13) von der Motorspindel (20).
4. Bauen Sie das neue Messer in umgekehrter Reihenfolge wieder ein. Achten Sie darauf, dass das Messer richtig positioniert ist und die Schraube fest angezogen ist.

Lagerung

- Bewahren Sie das Gerät trocken und außerhalb der Reichweite von Kindern auf. Lösen Sie die Feststellhebel zur Holmbefestigung und klappen Sie den Bügelgriff zusammen, damit das Gerät weniger Platz beansprucht. Vergleichen Sie mit der Abbildung **H**. Das Gerätekabel darf dabei nicht eingeklemmt werden.

- Lassen Sie den Motor abkühlen, bevor Sie das Gerät in geschlossenen Räumen abstellen.
- Umhüllen Sie das Gerät nicht mit Nytonsäcken, da sich Feuchtigkeit bilden könnte.

Wir haften nicht für durch unsere Geräte hervorgerufene Schäden, sofern diese durch unsachgemäße Reparatur oder den Einsatz von Nicht-Originalteilen bzw. durch nicht bestimmungsgemäßen Gebrauch verursacht werden.

Transport



Schalten Sie zum Transport das Gerät aus, ziehen Sie den Netzstecker und warten Sie den Stillstand des Messers ab. Es besteht die Gefahr von Personenschäden.

- Nutzen Sie den Handgriff (8), um das Gerät zu transportieren oder zu versetzen.

Entsorgung/ Umweltschutz

Führen Sie Gerät, Zubehör und Verpackung einer umweltgerechten Wiederverwertung zu.



Das Symbol der durchgestrichenen Mülltonne bedeutet, dass dieses Gerät am Ende der Nutzungszeit nicht über den Hausmüll entsorgt werden darf.

Richtlinie 2012/19/EU über Elektro- und Elektronik-Altgeräte: Verbraucher sind gesetzlich dazu verpflichtet, Elektro- und Elektronikgeräte am Ende ihrer Lebensdauer einer umweltgerechten Wiederverwertung zuzuführen. Auf diese Weise wird eine um-

welt- und ressourcenschonende Verwertung sichergestellt.

Je nach Umsetzung in nationales Recht können Sie folgende Möglichkeiten haben:

- an einer Verkaufsstelle zurückgeben,
- an einer offiziellen Sammelstelle abgeben,
- an den Hersteller/Inverkehrbringer zurücksenden.

Nicht betroffen sind den Altgeräten beigefügte Zubehörteile und Hilfsmittel ohne Elektrobestandteile.

- Werfen Sie geschnittenes Gras nicht in die Mülltonne, sondern führen Sie es der Kompostierung zu oder verteilen Sie es als Mulchschicht unter Sträuchern und Bäumen.

Zusätzliche Entsorgungshinweise für

Deutschland: Das Gerät ist bei eingerichteten Sammelstellen, Wertstoffhöfen oder Entsorgungsbetrieben abzugeben. Zudem sind Vertreiber von Elektro- und Elektronikgeräten sowie Vertreiber von Lebensmitteln zur Rücknahme verpflichtet. LIDL bietet Ihnen Rückgabemöglichkeiten direkt in den Filialen und Märkten an. Rückgabe und Entsorgung sind für Sie kostenfrei.

Beim Kauf eines Neugerätes haben Sie das Recht, ein entsprechendes Altgerät unentgeltlich zurückzugeben.

Zusätzlich haben Sie die Möglichkeit, unabhängig vom Kauf eines Neugerätes, unentgeltlich (bis zu drei) Altgeräte abzugeben, die in keiner Abmessung größer als 25 cm sind.

Ersatzteile/Zubehör

Ersatzteile und Zubehör erhalten Sie unter www.grizzlytools.shop

Sollten Sie Probleme mit dem Bestellvorgang haben, verwenden Sie bitte das Kontaktformular. Bei weiteren Fragen wenden Sie sich an das „Service-Center“ (siehe Seite 21).

Position Betriebsanleitung	Position Explosionszeichnung	Bezeichnung	Bestell-Nr.
A 4	53	Grasfangsack	91105232
I 19	11	Ersatzmesser (Hersteller Bez.: GL01BX.00.06.X1.01.X)	13700303

I Fehlersuche

Problem	Mögliche Ursache	Fehlerbehebung
Gerät startet nicht	Netzspannung fehlt	Steckdose, Verlängerungskabel, Leitung, Netzstecker prüfen, ggf. Reparatur durch Elektrofachmann
	Starttaste (A 15) defekt	Reparatur durch Kundendienst
	Kohlebürsten abgenutzt	
	Motor defekt	
	Gras zu lang	Größere Schnitthöhe einstellen. Durch Drücken des Bügelgriffs die Vorderräder leicht anheben.
Motor setzt aus	Blockierung durch Fremdkörper	Fremdkörper entfernen
Arbeitsergebnis nicht zufriedenstellend oder Motor arbeitet schwer	Schnitthöhe zu niedrig	Größere Schnitthöhe einstellen
	Messer (19) stumpf	Messer (19) schleifen lassen oder austauschen
	Messerbereich verstopft	Gerät reinigen
Messer (19) rotiert nicht	Messer (19) falsch montiert	Messer (19) korrekt einbauen
	Messer (19) durch Gras blockiert	Gras entfernen
Abnorme Geräusche, Klappern oder Vibrationen	Messerschraube (18) locker	Messerschraube (18) festziehen
	Messer (19) beschädigt	Messer (19) austauschen
Füllstandsanzeige (E 17) funktioniert nicht	Verschmutzung	Reinigung mit weicher Bürste. Die Füllstandsanzeige muss aus eigener Kraft zufallen, wenn sie geöffnet wurde.

Garantie

Sehr geehrte Kundin, sehr geehrter Kunde, Sie erhalten auf dieses Gerät 3 Jahre Garantie ab Kaufdatum.

Im Falle von Mängeln dieses Produkts stehen Ihnen gegen den Verkäufer des Produkts gesetzliche Rechte zu. Diese gesetzlichen Rechte werden durch unsere im Folgenden dargestellte Garantie nicht eingeschränkt.

Garantiebedingungen

Die Garantiefrist beginnt mit dem Kaufdatum. Bitte bewahren Sie den Original-Kassenbon gut auf. Diese Unterlage wird als Nachweis für den Kauf benötigt.

Tritt innerhalb von drei Jahren ab dem Kaufdatum dieses Produkts ein Material- oder Fabrikationsfehler auf, wird das Produkt von uns – nach unserer Wahl – für Sie kostenlos repariert oder ersetzt. Diese Garantieleistung setzt voraus, dass innerhalb der Drei-Jahres-Frist das defekte Gerät und der Kaufbeleg (Kassenbon) vorgelegt und schriftlich kurz beschrieben wird, worin der Mangel besteht und wann er aufgetreten ist.

Wenn der Defekt von unserer Garantie gedeckt ist, erhalten Sie das reparierte oder ein neues Produkt zurück. Mit Reparatur oder Austausch des Produkts beginnt kein neuer Garantiezeitraum.

Garantiezeit und gesetzliche Mängelansprüche

Die Garantiezeit wird durch die Gewährleistung nicht verlängert. Dies gilt auch für ersetzte und reparierte Teile. Eventuell schon beim Kauf vorhandene Schäden und Mängel müssen sofort nach dem Auspacken gemeldet werden. Nach Ablauf der Garantiezeit anfallende Reparaturen sind kostenpflichtig.

Garantieumfang

Das Gerät wurde nach strengen Qualitätsrichtlinien sorgfältig produziert und vor Anlieferung gewissenhaft geprüft.

Die Garantieleistung gilt für Material- oder Fabrikationsfehler. Diese Garantie erstreckt sich nicht auf Produktteile, die normaler Abnutzung ausgesetzt sind und daher als Verschleißteile angesehen werden können (z. B. Messer) oder für Beschädigungen an zerbrechlichen Teilen (z. B. Schalter).

Diese Garantie verfällt, wenn das Produkt beschädigt, nicht sachgemäß benutzt oder nicht gewartet wurde. Für eine sachgemäße Benutzung des Produkts sind alle in der Betriebsanleitung aufgeführten Anweisungen genau einzuhalten. Verwendungszwecke und Handlungen, von denen in der Betriebsanleitung abgeraten oder vor denen gewarnt wird, sind unbedingt zu vermeiden. Das Produkt ist lediglich für den privaten und nicht für den gewerblichen Gebrauch bestimmt. Bei missbräuchlicher und unsachgemäßer Behandlung, Gewaltanwendung und bei Eingriffen, die nicht von unserer autorisierten Service-Niederlassung vorgenommen wurden, erlischt die Garantie.

Abwicklung im Garantiefall

Um eine schnelle Bearbeitung Ihres Anliegens zu gewährleisten, folgen Sie bitte den folgenden Hinweisen:

- Bitte halten Sie für alle Anfragen den Kassenbon und die Identifikationsnummer (IAN 498567_2204) als Nachweis für den Kauf bereit.
- Die Artikelnummer entnehmen Sie bitte dem Typenschild.
- Sollten Funktionsfehler oder sonstige Mängel auftreten, kontaktieren Sie zunächst die nachfolgend benannte Serviceabteilung **telefonisch** oder per **E-Mail**. Sie erhalten dann weitere In-

formationen über die Abwicklung Ihrer Reklamation.

- Ein als defekt erfasstes Produkt können Sie, nach Rücksprache mit unserem Kundenservice, unter Beifügung des Kaufbelegs (Kassenbons) und der Angabe, worin der Mangel besteht und wann er aufgetreten ist, für Sie portofrei an die Ihnen mitgeteilte Service-Anschrift übersenden. Um Annahmeprobleme und Zusatzkosten zu vermeiden, benutzen Sie unbedingt nur die Adresse, die Ihnen mitgeteilt wird. Stellen Sie sicher, dass der Versand nicht unfrei, per Sperrgut, Express oder sonstiger Sonderfracht erfolgt. Senden Sie das Gerät bitte inkl. aller beim Kauf mitgelieferten Zubehörteile ein und sorgen Sie für eine ausreichend sichere Transportverpackung.

Reparatur-Service

Sie können Reparaturen, **die nicht der Garantie unterliegen**, gegen Berechnung von unserer Service-Niederlassung durchführen lassen. Sie erstellt Ihnen gerne einen Kostenvoranschlag. Wir können nur Geräte bearbeiten, die ausreichend verpackt und frankiert eingesandt wurden.

Achtung: Bitte senden Sie Ihr Gerät gereinigt und mit Hinweis auf den Defekt an unsere Service-Niederlassung. Nicht angenommen werden unfrei, per Sperrgut, Express oder mit sonstiger Sonderfracht, eingeschickte Geräte. Die Entsorgung Ihrer defekten, eingesendeten Geräte führen wir kostenlos durch.

Service-Center



Service Deutschland

Tel.: 0800 54 35 111

E-Mail: grizzly@lidl.de

IAN 498567_2204



Service Österreich

Tel.: 0800 447744

E-Mail: grizzly@lidl.at

IAN 498567_2204

Importeur

Bitte beachten Sie, dass die folgende Anschrift keine Serviceanschrift ist. Kontaktieren Sie zunächst das oben genannte Service-Center.

Grizzly Tools GmbH & Co. KG

Stockstädter Straße 20

63762 Großostheim

Germany

www.grizzlytools.de



Original-EG- Konformitätserklärung

Hiermit bestätigen wir, dass der
Elektro-Rasenmäher
Modell PRM 1800 B2
Seriennummer 000001 - 046000

folgenden einschlägigen EU-Richtlinien in ihrer jeweils gültigen Fassung entspricht:

**2006/42/EG • 2014/30/EU • 2000/14/EG & 2005/88/EG
2011/65/EU* & (EU) 2015/863**

Um die Übereinstimmung zu gewährleisten, wurden folgende harmonisierte Normen sowie nationale Normen und Bestimmungen angewendet:

**EN 60335-1:2012/A15:2021 • EN 60335-2-77:2010 • EN 62233:2008
EN IEC 55014-1:2021 • EN IEC 55014-2:2021
EN IEC 61000-3-2:2019/A1:2021 • EN IEC 61000-3-11:2019
EN IEC 63000:2018**

Zusätzlich wird entsprechend der Geräuschemissionsrichtlinie 2000/14/EG bestätigt:
Schallleistungspegel:
Garantiert: 96 dB;
Gemessen: 94,5 dB
Angewendetes Konformitätsbewertungs-
verfahren entsprechend Anh. VI / 2000/14/EG
Gemeldete Stelle: TÜV SÜD Industrie Service GmbH,
Westendstrasse 199, 80686 München, Germany (NB 0036)

Die alleinige Verantwortung für die Ausstellung dieser Konformitätserklärung trägt der Hersteller:



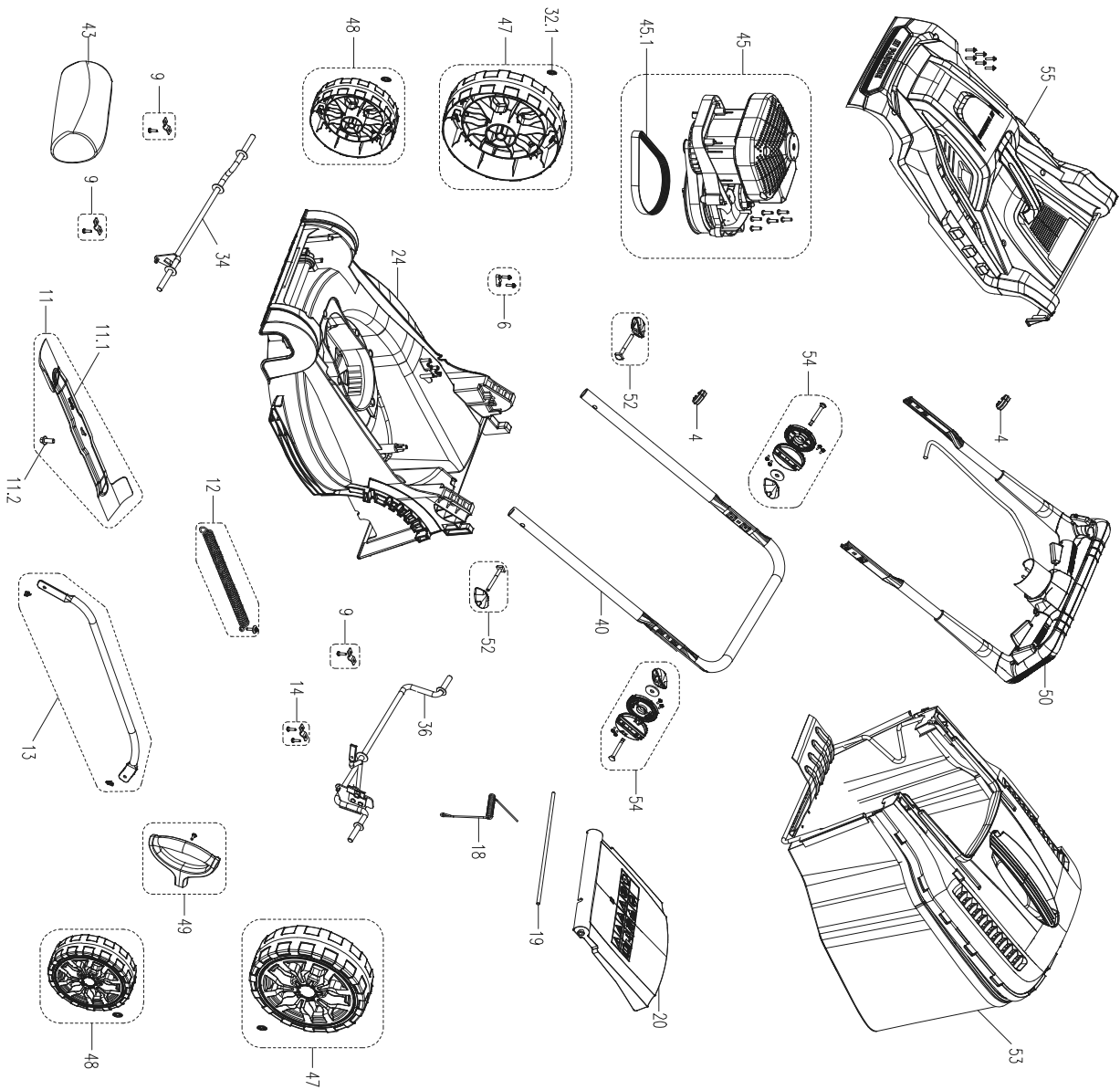
Grizzly Tools GmbH & Co. KG
Stockstädter Straße 20
63762 Großostheim
Germany
15.10.2022

Christian Frank
Dokumentationsbevollmächtigter

** Der oben beschriebene Gegenstand der Erklärung erfüllt die Vorschriften der Richtlinie 2011/65/EU des Europäischen Parlaments und des Rates vom 8. Juni 2011 zur Beschränkung der Verwendung bestimmter gefährlicher Stoffe in Elektro- und Elektronikgeräten.*

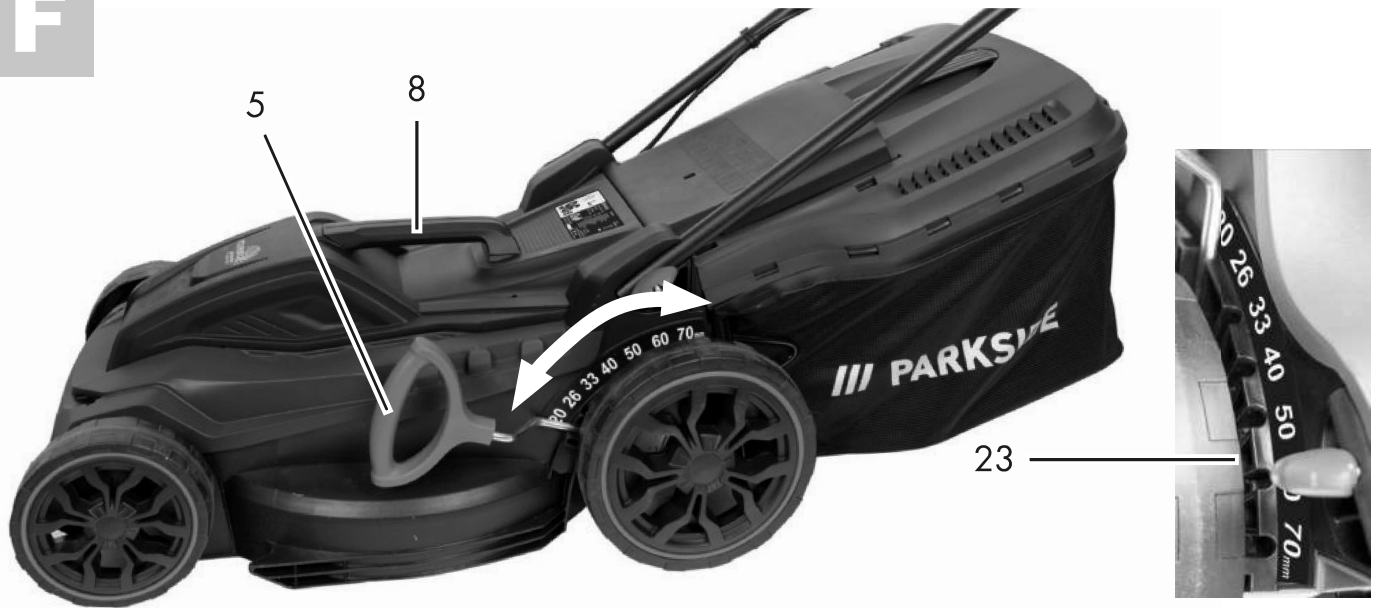
Explosionszeichnung

PRM 1800 B2

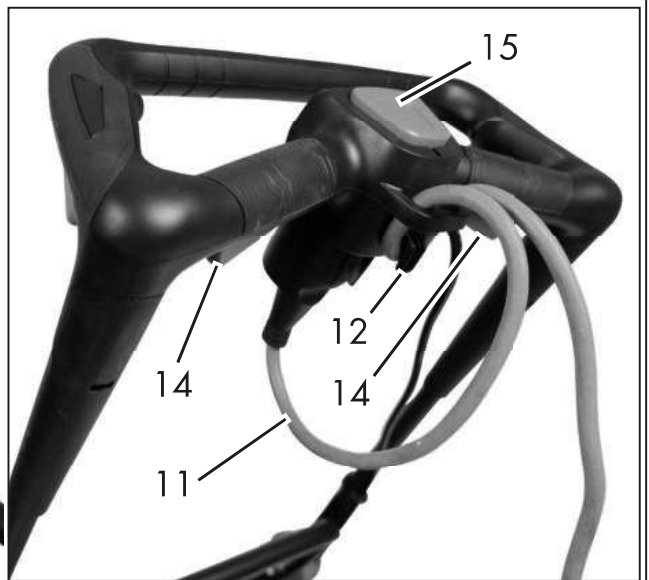
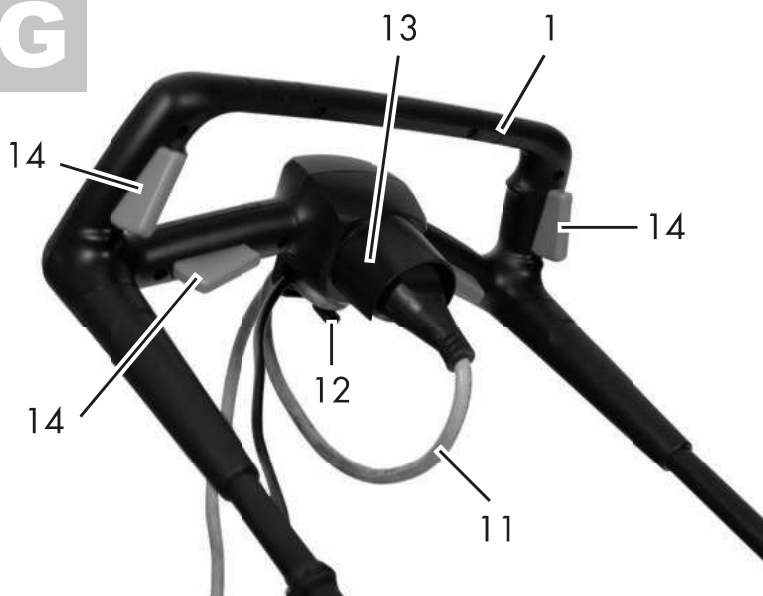


informativ

F



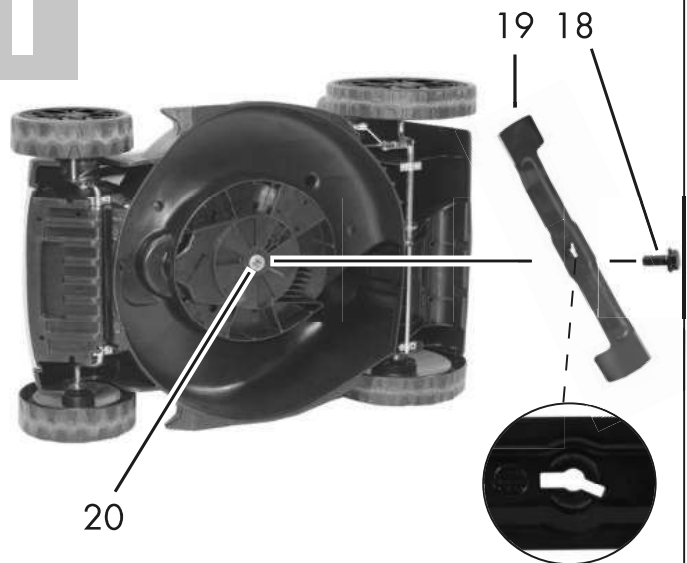
G



H



I



GRIZZLY TOOLS GMBH & CO. KG

Stockstädter Straße 20

63762 Großostheim

GERMANY

Stand der Informationen: 09/2022

Ident.-No.: 72055617092022-DE/AT



IAN 498567_2204

