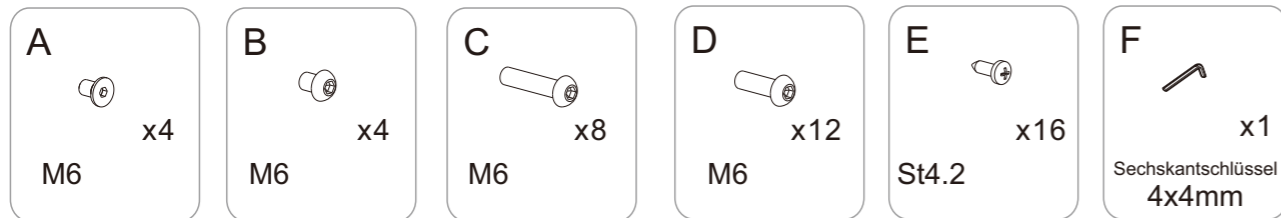


## Spezifikationen

Säule	3-stufig
Max. Belastung	125KG
Höhenverstellung	580-1230mm
Rahmen	1100-1900mm

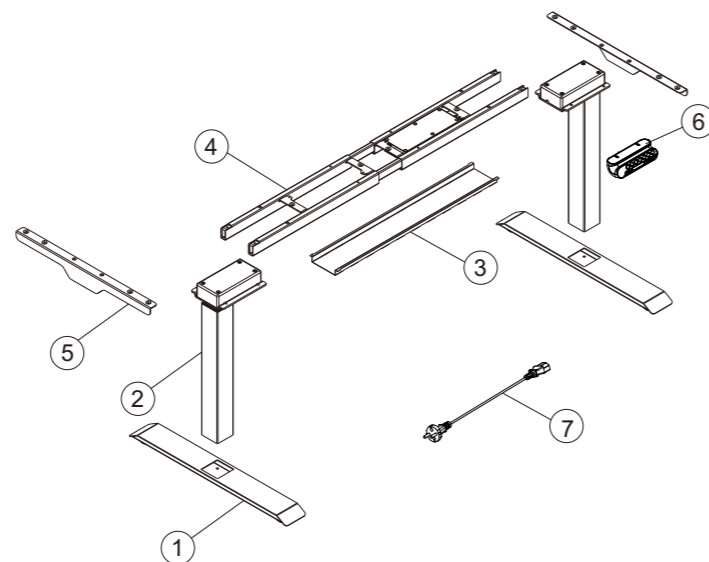
## Liste des accessoires

Die gezeigten Abbildungen dienen nur als Referenz, die vielleicht ein bisschen anders aussehen als die echten Produkte. Bitte wenden Sie sich an den Kundendienst, wenn Sie Probleme haben.



## Enthaltene Bauteile

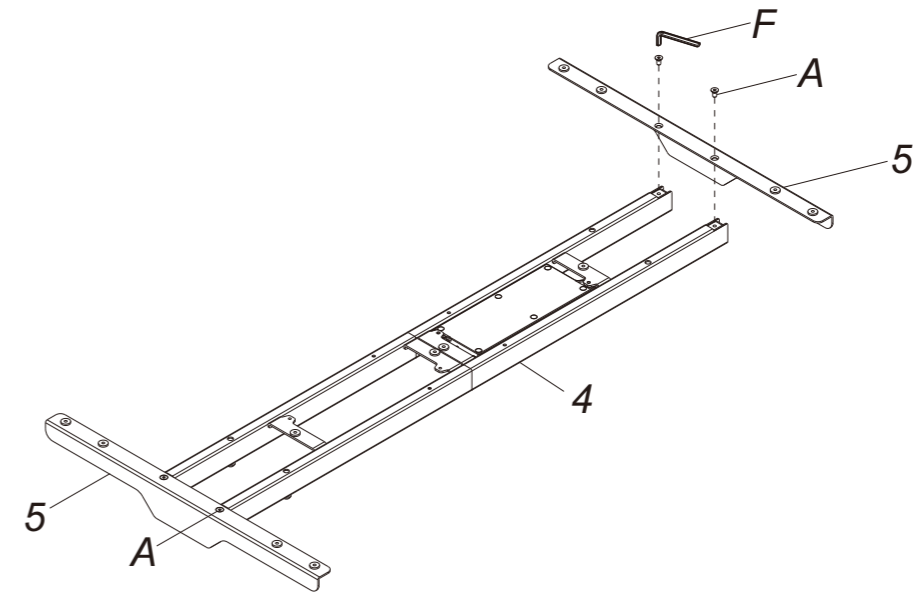
Nr.	Teil	Menge	Nr.	Teil	Menge
①	Tischfuß	2	②	Hubsäule	2
③	Kabelführungsrinne	1	④	Tragbalken (einschließlich Controller)	1
⑤	Seitenhalterung	2	⑥	Bedienelement	1
⑦	Netzstecker	1			



## Schritt 1

### Installieren Sie Tragbalken (4) & Seitenhalterung (5)

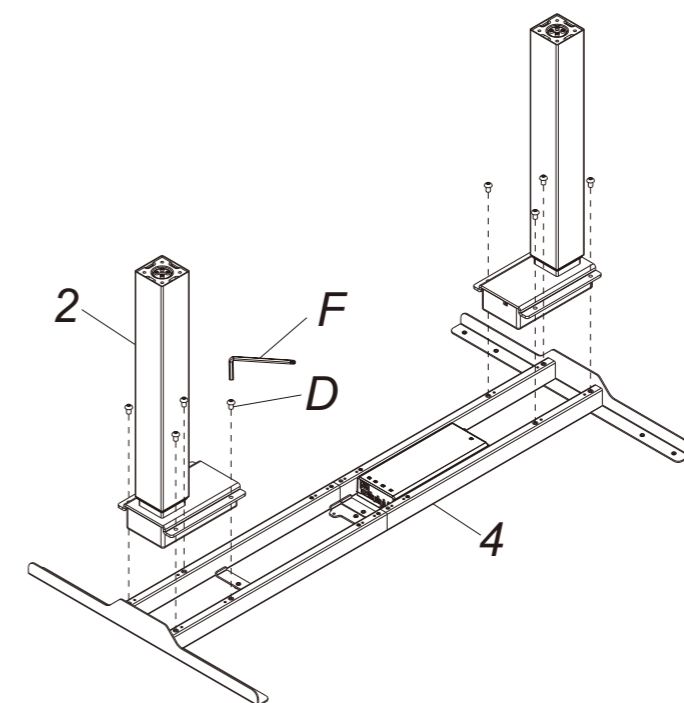
Installieren Sie die Seitenhalterungen (5) am Tragbalken mithilfe der Schraube A und befestigen Sie sie mit Schraubenschlüssel F.



## Schritt 2

### Installieren Sie Hubsäulen (2)

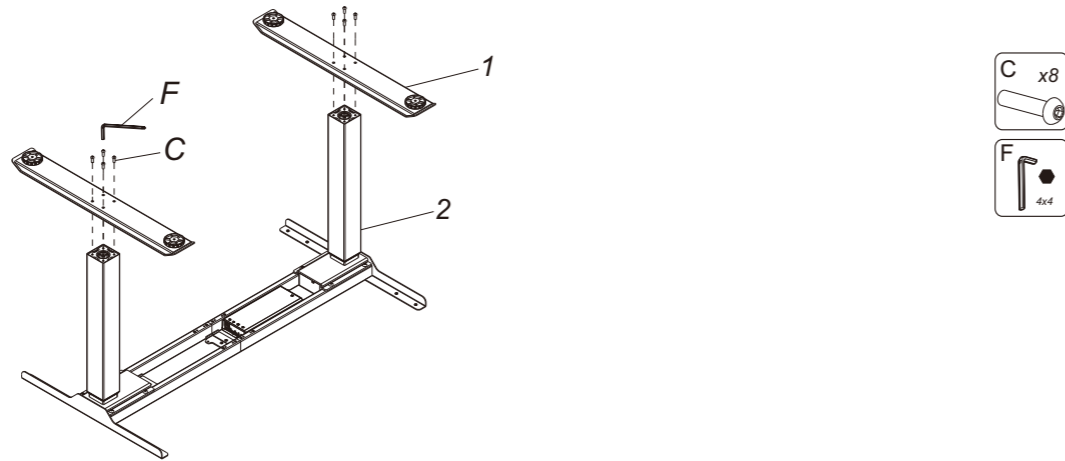
Verbinden Sie mithilfe der Schraube D die Säulen (2) mit dem Tragbalken (4) und befestigen Sie sie mit Schraubenschlüssel F.



## Schritt 3

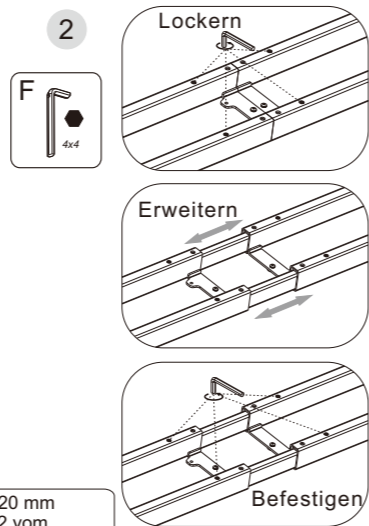
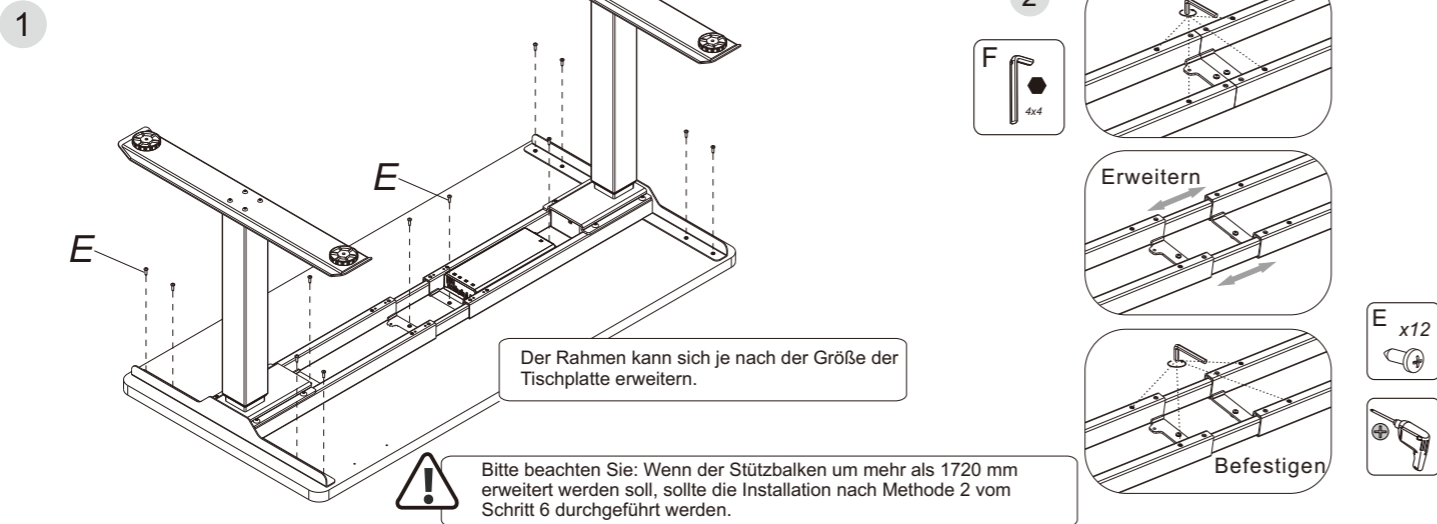
### Tischfuß

Verbinden Sie mithilfe der Schraube C die Tischfüße mit den Säulen und befestigen Sie sie mit Schraubenschlüssel F.



## Schritt 4

### Tischplatte installieren



## Schritt 5

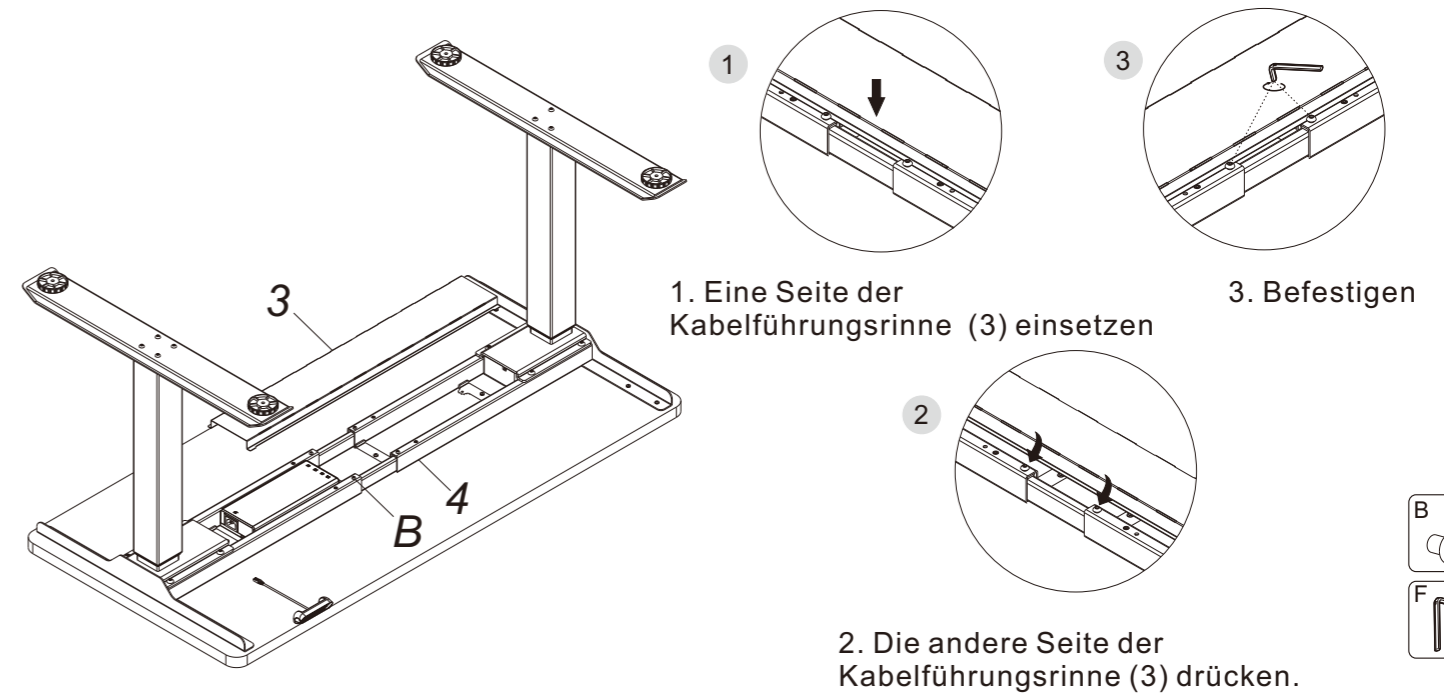
### Bedienelement installieren



## Schritt 6

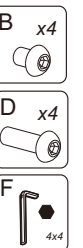
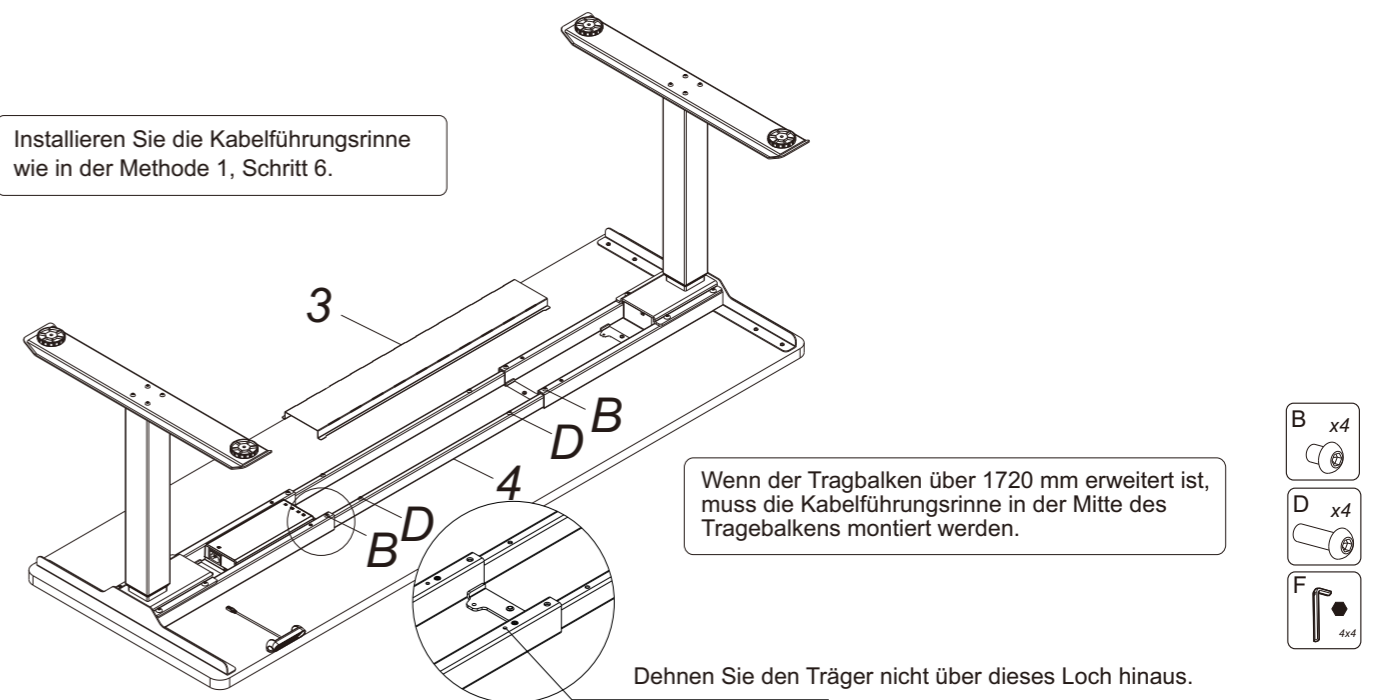
### Methode 1

Drehen Sie zunächst die Schrauben (B) mit dem Schraubenschlüssel F unvollständig in den Tragbalken (4) ein. Dann schnallen Sie eine Seite der Kabelführungsrinne (3) in Schraube B. Am Ende befestigen Sie sie mit Schraubenschlüssel F.



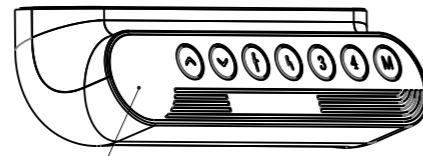
### Methode 2

Installieren Sie die Kabelführungsrinne wie in der Methode 1, Schritt 6.



## Anleitung für Bedieneinheit

Bedieneinheit



LED Display

### Produktparameter

1. Tasteneinführung: Es gibt insgesamt 7 Tasten, diese sind "^", "v", "f", "k", "3", "4", "M"
- (1) "^": AUF-Knopf, um die Tischoberfläche zu heben;
  - (2) "v": HERUNTER-Knopf, um die Tischoberfläche abzusenken;
  - (3) "f": das Display zeigt die Nummer 1 und speichert die Standhöhenposition;
  - (4) "k": das Display zeigt die Nummer 2 und speichert die Sitzhöhenposition;
  - (5) "3": Position 3, speichert die 3. Höhenposition;
  - (6) "4": Position 4, speichert die 4. Höhenposition;
  - (7) "M": SPEICHERN-Knopf, um die Höhenposition zu speichern.

### Bedienführung

#### • Taste Anhebefunktion:

Die Höhe des Schreibtisches kann durch Drücken der Taste "^" oder "v" nach oben oder unten eingestellt werden. Die aktuelle Höhe wird auf dem Display angezeigt.

#### • Höhenabspeicherfunktion:

a. Drücken Sie den "Auf"- oder "Herunter"-Knopf, um die Höhe der Tischoberfläche zu heben oder zu senken. Drücken Sie "M-Speichern"-Knopf und das LED-Display zeigt "5-" an. Drücken Sie dann "f"; "k"; "3" oder "4" und speichern Sie die Höhe an der entsprechenden Position 1, 2, 3 oder 4. Auf dem Display wird "5-1", "5-2", "5-3" oder "5-4" angezeigt.

b. Drücken Sie "f", "k", "3" oder "4", um die zuvor gespeicherte Höhe automatisch zu erreichen.

#### • Reset-Funktion und Fehlerbehebung:

a. Definition der Reset-Funktion: Wenn das LED-Display "R5f" anzeigt, halten Sie die Taste "v" gedrückt, bis der Schreibtisch die niedrigste Höhe erreicht hat und das Display die niedrigste Höhe anzeigt. Der Rücksetzungsvorgang ist dann abgeschlossen.

b. Wenn der Ausnahmecode E01 oder E02 auftritt, versuchen Sie es 18 Minuten später erneut.

c. Wenn die Taste "v" nicht funktioniert, überprüfen Sie die Kabelverbindung und schalten Sie die Stromversorgung für mindestens 10 Sekunden aus. Schalten Sie die Stromversorgung ein, drücken Sie die Taste "v", und auf dem LED-Display wird "R5f" angezeigt. Starten Sie dann den Rücksetzungsvorgang durch Drücken der Taste "v".

#### • Einstellung der Sensibilität vom Antikollisionssystem

a. Halten Sie die "A" "V" gleichzeitig 5 Sekunden lang gedrückt, um die Sensibilität umzuschalten.

Es gibt es vier Empfindlichkeitsstufen (A-3, A-2, A-1, A-0).

b. 2. A-0 bedeutet, dass das Antikollisionssystem schon aktiviert ist; A-1 bedeutet niedrige Sensibilität; A-2 bedeutet Mittel-Sensibilität; A-3 bedeutet hohe Sensibilität.

c. Wenn die Tischplatte während der Höhenverstellung mit einem anderen Gegenstand in Berührung kommt, wird sie sofort zurückprallen, um Schaden zu vermeiden.

d. Halten Sie die "A" "V" gleichzeitig 5 Sekunden lang gedrückt. Wenn das Display nicht den den obigen Code an, gibt es dann keine Antikollisionsfunktion.

## Fehlerbeseitigung

Diese Liste dient der Überprüfung und Behebung allgemeiner Störungen und Fehler. Wenden Sie sich bitte an den Hersteller, wenn das Problem nicht auf der Liste aufgeführt ist.

Fehler	Lösung
Keine Reaktion beim Drücken und Halten des "Herunter"-Knopfes	1. Überprüfen Sie die Kabelverbindung.
	2. Kontaktieren Sie den Händler oder Hersteller.
Keine Reaktion beim Drücken des "AUF"- und "Herunter"-Knopfes	1. Überprüfen Sie die Kabelverbindung.
	2. Kontaktieren Sie den Händler oder Hersteller.
Die Geschwindigkeit des Anhebens ist langsam	1. Prüfen Sie, ob die Ladung mehr als 125 kg wiegt.
	2. Kontaktieren Sie den Händler oder Hersteller.
Der Motor arbeitet nicht richtig	1. Kontaktieren Sie den Händler oder Hersteller.
Kann heben, aber nicht nach unten	1. Starten Sie den Reset-Prozess.
	2. Kontaktieren Sie den Händler oder Hersteller.
Arbeitsfläche gleitet nach unten	1. Prüfen Sie, ob die Ladung mehr als 125 kg wiegt.
	2. Kontaktieren Sie den Händler oder Hersteller.
Häufiges automatisches Zurücksetzen	1. Prüfen Sie, ob die Ladung mehr als 125kg wiegt.
	2. Kontaktieren Sie den Händler oder Hersteller.
Überarbeitet nach Tastgrad: Max. 2 Min. an / 18 Min. aus	1. Halten Sie die Stromversorgung und unterbrechen Sie das Arbeiten für 18 Minuten.
	2. Kontaktieren Sie den Händler oder Hersteller.
Der angehobene oder abgesenkte Abstand ist nicht genau	1. Drücken und halten Sie den "M"- und "3"-Knopf für drei Sekunden bis Sie zweimal "PIEP" hören, um die Werkseinstellungen wiederherzustellen.
	2. Kontaktieren Sie den Händler oder Hersteller.

## Achtung

- Stromversorgungseinheit: AC AC100V-240V, Frequenz 50/60HZ;
- Arbeitsumgebung: 0 - 40°C;
- Bitte ziehen Sie vor der Reinigung das Netzkabel aus der Steckdose. Nutzen Sie zur Reinigung ein leicht angefeuchtetes Tuch und wischen Sie damit den Oberflächenstaub weg. Beschädigen Sie nicht die Anschlussleitung und halten Sie den Stecker in einer sicheren Position.
- Innerhalb der Control Box gibt es elektronische Bauteile, Metallteile, Kunststoffteile, Drähte und andere Teile. Sie sind entsprechend den geltenden Gesetzen und Vorschriften zu entsorgen. Sie können nicht im Hausmüll entsorgt werden.
- Stellen Sie vor der Verwendung des Produktes sicher, dass das Produkt ordnungsgemäß installiert wurde.
- Bevor Sie mit dem Gebrauch des Produktes beginnen, lesen Sie bitte die Anleitung, um alle Funktionen und Einstellungen des Produktes vollständig zu verstehen.
- Halten Sie Kinder von elektrischen höhenverstellbaren Schreibtischen, Steuergeräten und Mobilteilen fern. Der Hersteller ist nicht verantwortlich für Schäden, die durch unvorhersehbares Verhalten der Kinder entstehen.
- Leichte Geräusche, die durch den Multikeilriemen oder durch das Bremssystem verursacht werden, haben keinen Einfluss auf die Verwendung des Produktes.
- Verwenden Sie keine korrosiven oder abrasiven Materialien zur Reinigung dieses Produktes und bitte entsorgen Sie die Reinigungslösungen auf eine umweltfreundliche Art und Weise.
- Verstehen Sie die mit der Verwendung dieses Produktes verbundenen Risiken. Kinder oder Personen mit kognitiver Beeinträchtigung sollten dieses Produkt nicht ohne Aufsicht verwenden.
- Wenn das Netzkabel beschädigt oder defekt ist, muss es vom Hersteller oder einem Fachmann ersetzt werden, um Verletzungen zu vermeiden.
- Bitte in einer sauberen und sicheren Umgebung betreiben. Lassen Sie zum Beispiel nicht Ihr Werkzeug herumliegen. Gehen Sie außerdem vorsichtig mit dem Verpackungsmaterial um, damit jede mögliche Gefahr vermieden werden kann. Es besteht ein potenzielles Erstickenrisiko, wenn Kinder mit Plastiktüten spielen!
- Bewahren Sie die Originalverpackung bei Bedarf für den späteren Transport auf.

## Recycling und Entsorgung



Dieses Produkt kann nicht als Hausmüll entsorgt werden. Dieses Produkt sollte recycelt werden, um Umweltschäden zu vermeiden. Verwenden Sie bitte die entsprechenden Recycling-Systeme, die Ihnen zur Verfügung stehen, oder vereinbaren Sie mit dem Händler oder Hersteller Hilfe beim Recycling.