



D Montageanleitung

F Notice de montage

NL Handleiding voor de montage

CZ Monzážní návod

HU Szerelési útmutató

TR Montaj talimatı

GB Assembly instructions

I Istruzione di montaggio

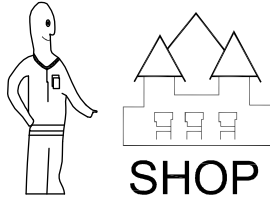
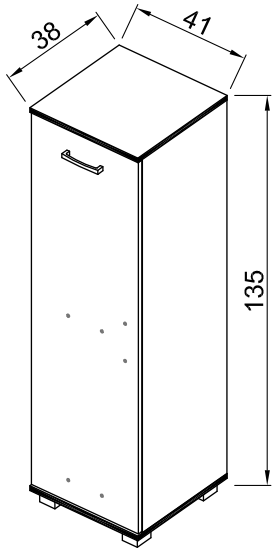
PL Instrukcja montaży

SK Návod na montáž

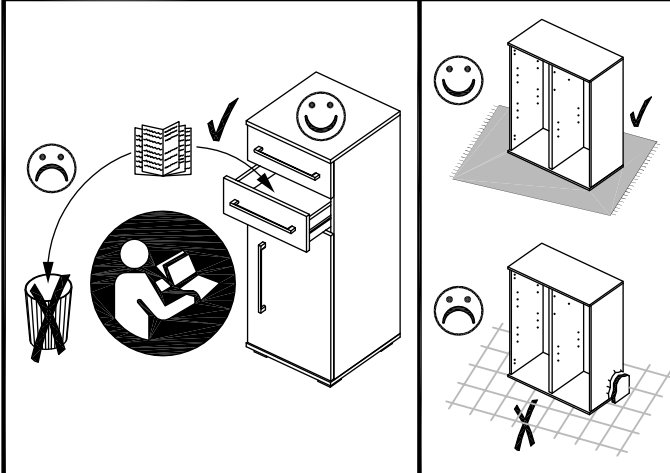
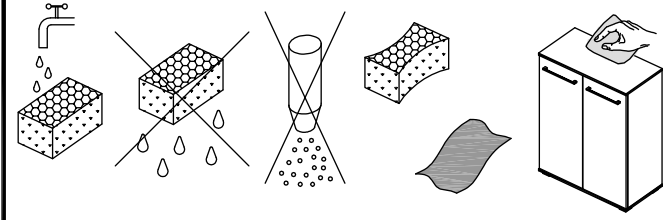
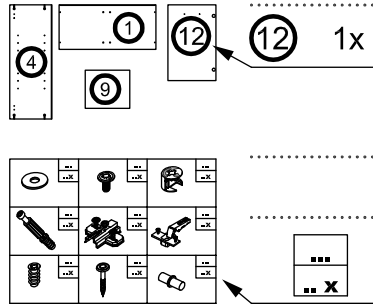
RO Instrucțiuni de montaj

RU ИНСТРУКЦИЯ ПО МОНТАЖУ

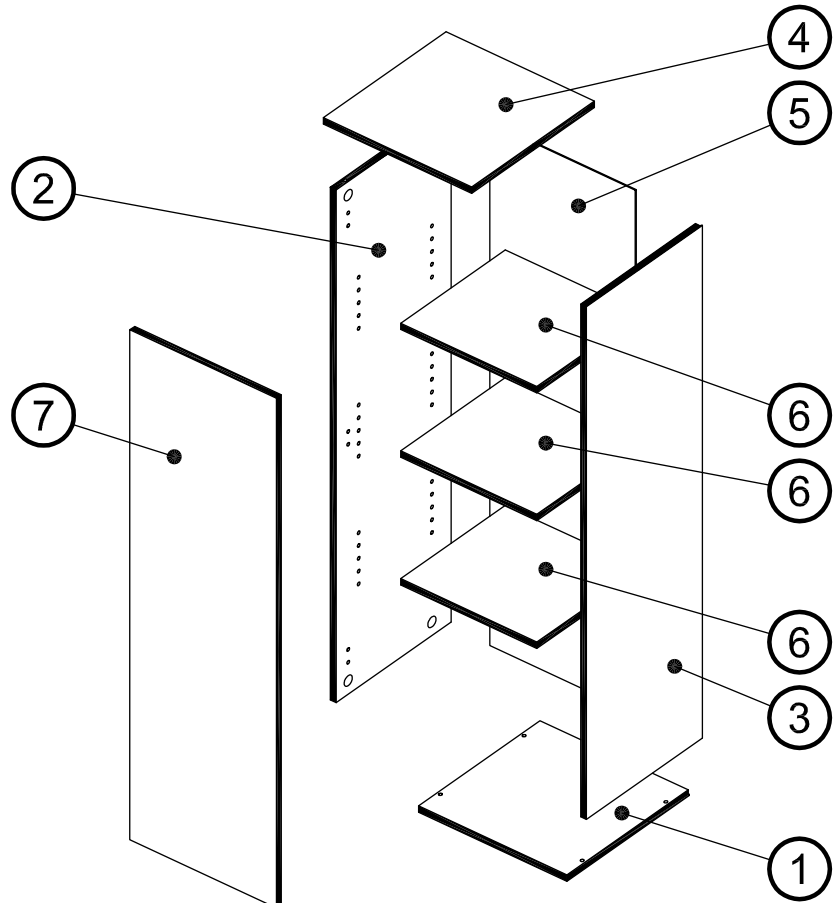
Art. Nr. 3142

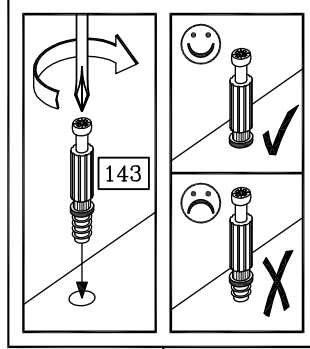
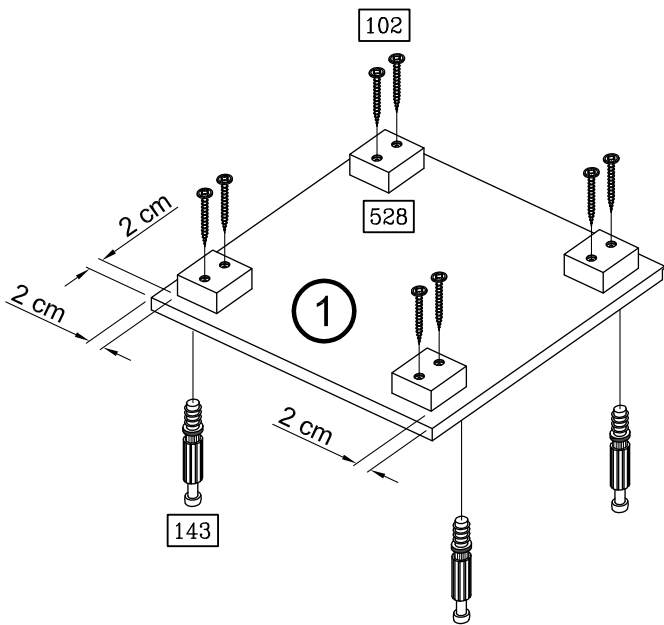
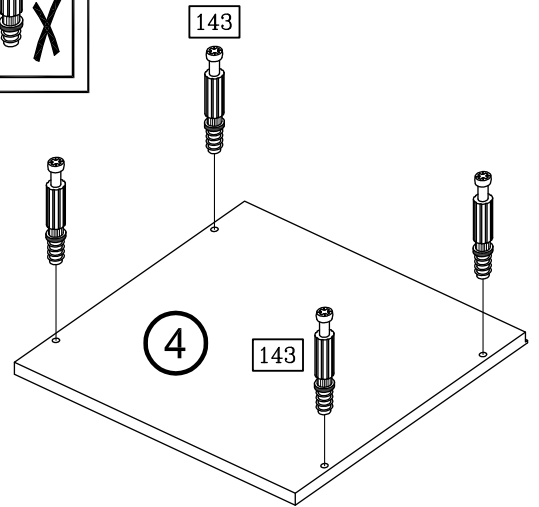
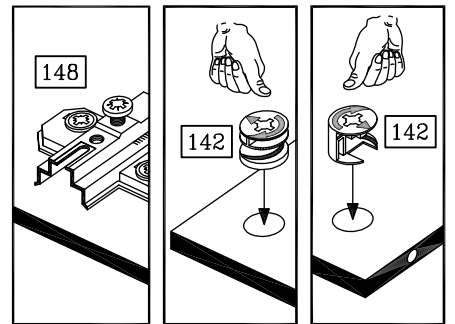
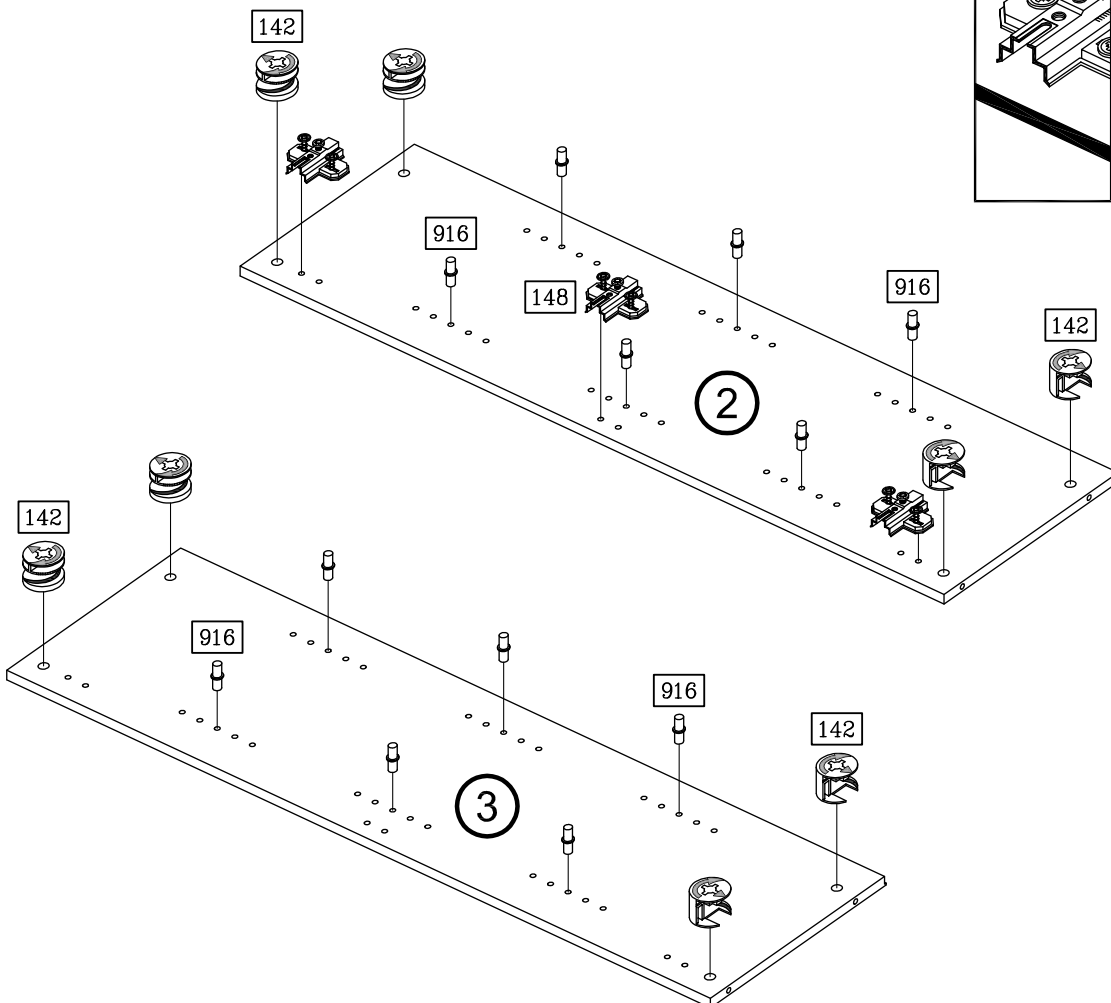


Art. Nr. 3142



| | | | |
|----------|-------------------|------------------------------|-------------------|
| | 102 8x | | 142 8x |
| 3,5 x 35 | | $\varnothing 15 \times 11,5$ | |
| | 143 8x | | 148 3x |
| 6 x 44 | | | |
| | 528 4x | | 535 3x |
| | 906 34x | | 916 12x |
| 2,7 x 20 | | | |
| | 990 1x | | |

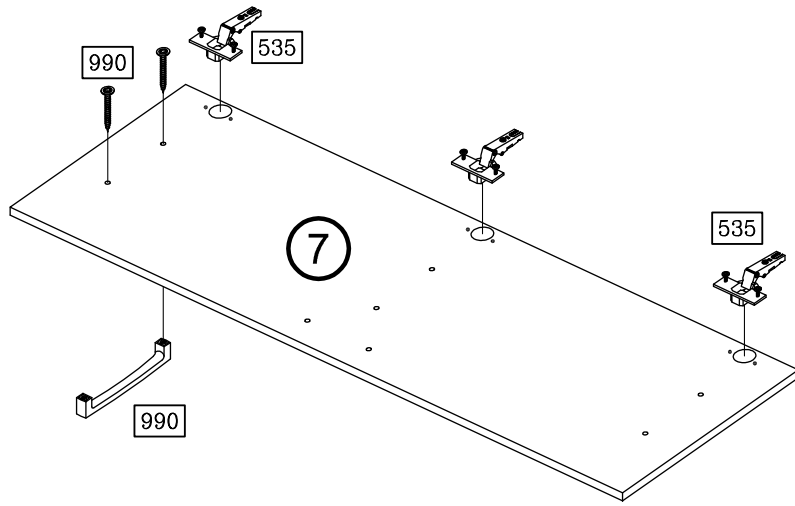


1**2****3**

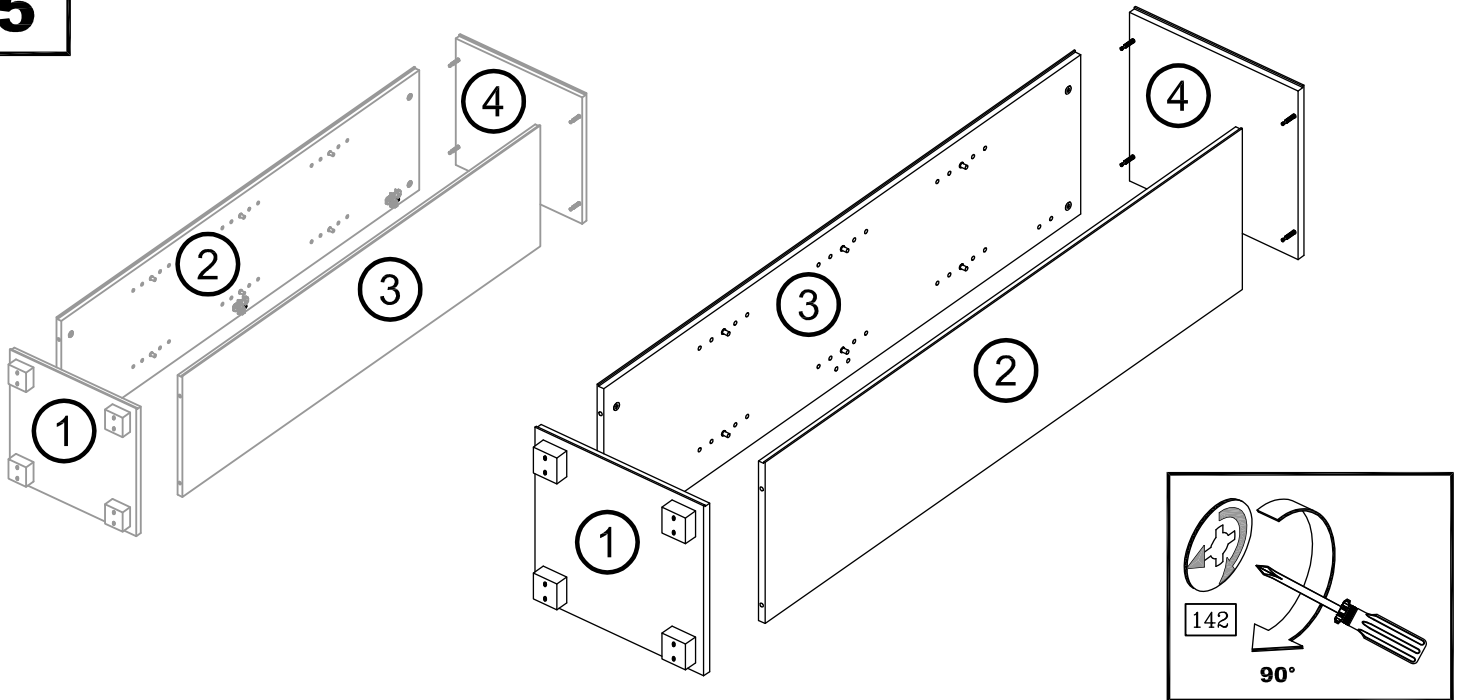
3142-2

2/4

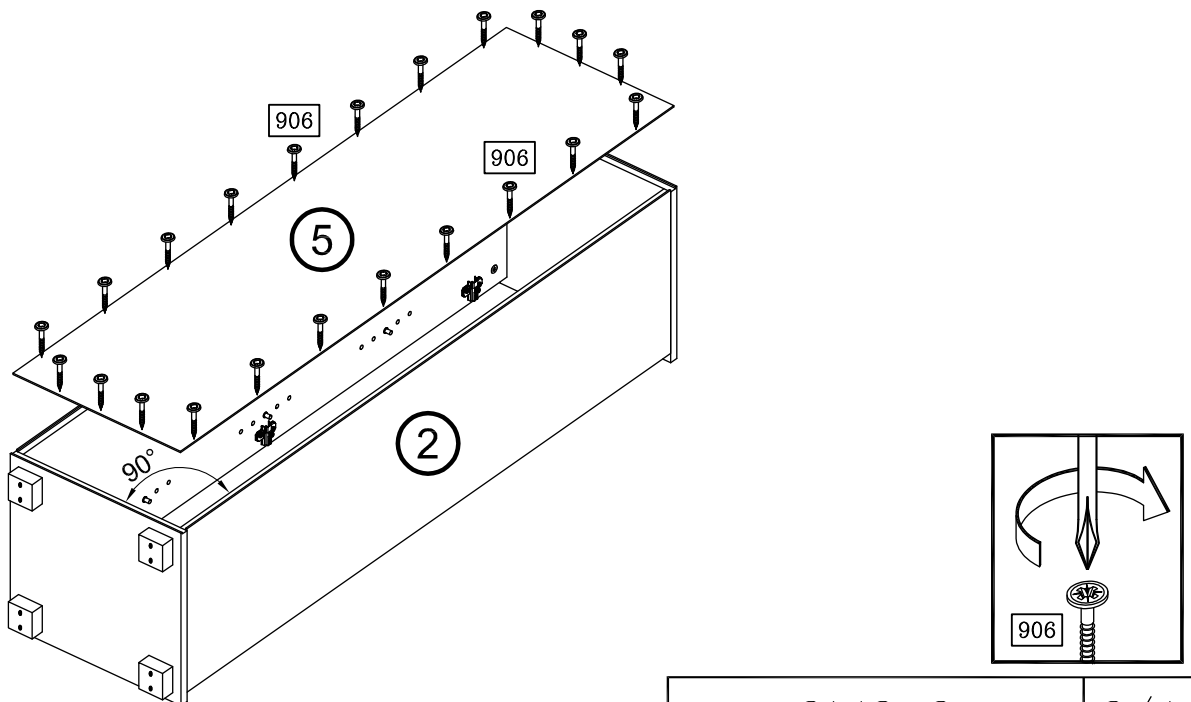
4



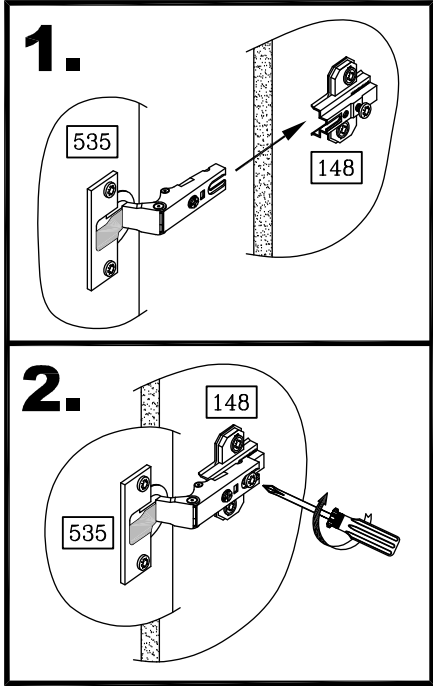
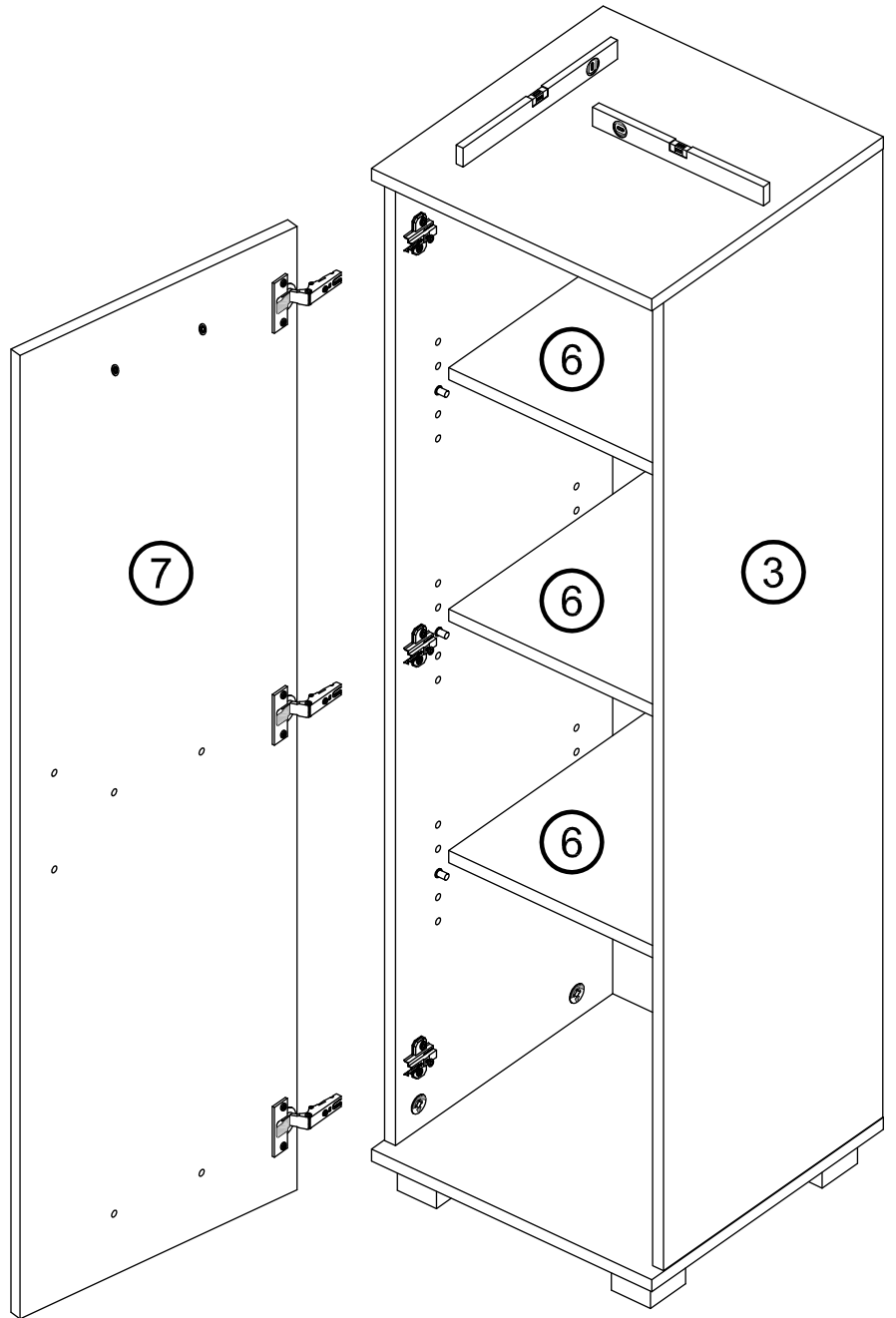
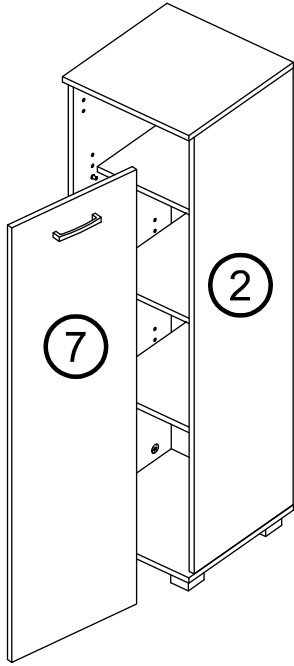
5



6



7



8

