

Artikel.-Nr.:



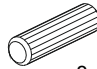
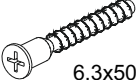




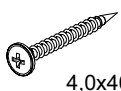






8001-KO_14-131

Montageanleitung.-Nr.:

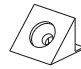
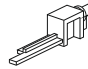
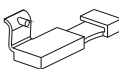
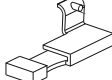





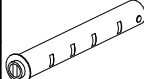
MA1-00603

<p>REPC-Nr.:</p>			


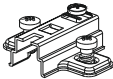
BT1-00699 Colli 1/2

B02-10 22x  ø15x12mm	B02-20 22x 	B02-103 32x  8x30
B01-10 6x  6,3x50	B01-349 18x 	B01-190 18x  M4x20
B01-30 36x  3x16	B01-90 4x  3,5x20	B01-36 3x  4,0x40
B01-200 16x  6,3x13	B01-122 8x  4,0x13	B08-80 1x 
B01-80 8x  3,5x13	B02-160 4x 	B05-20 16x 



BT1-00701 Colli 1/2

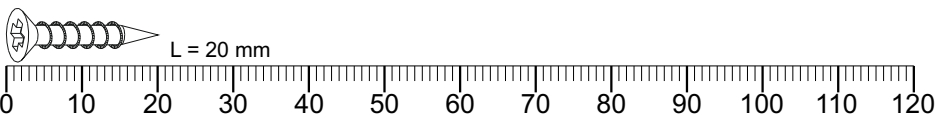
B05-185 4x 	B05-300 8x 
B05-302 4x 	B05-301 4x 
B05-260 1x 	B05-261 1x 
B05-01 23x  ø14mm	B05-02 6x  ø20mm
B03-131 1x 	B03-158 1x 

BT1-00700 Colli 1/2

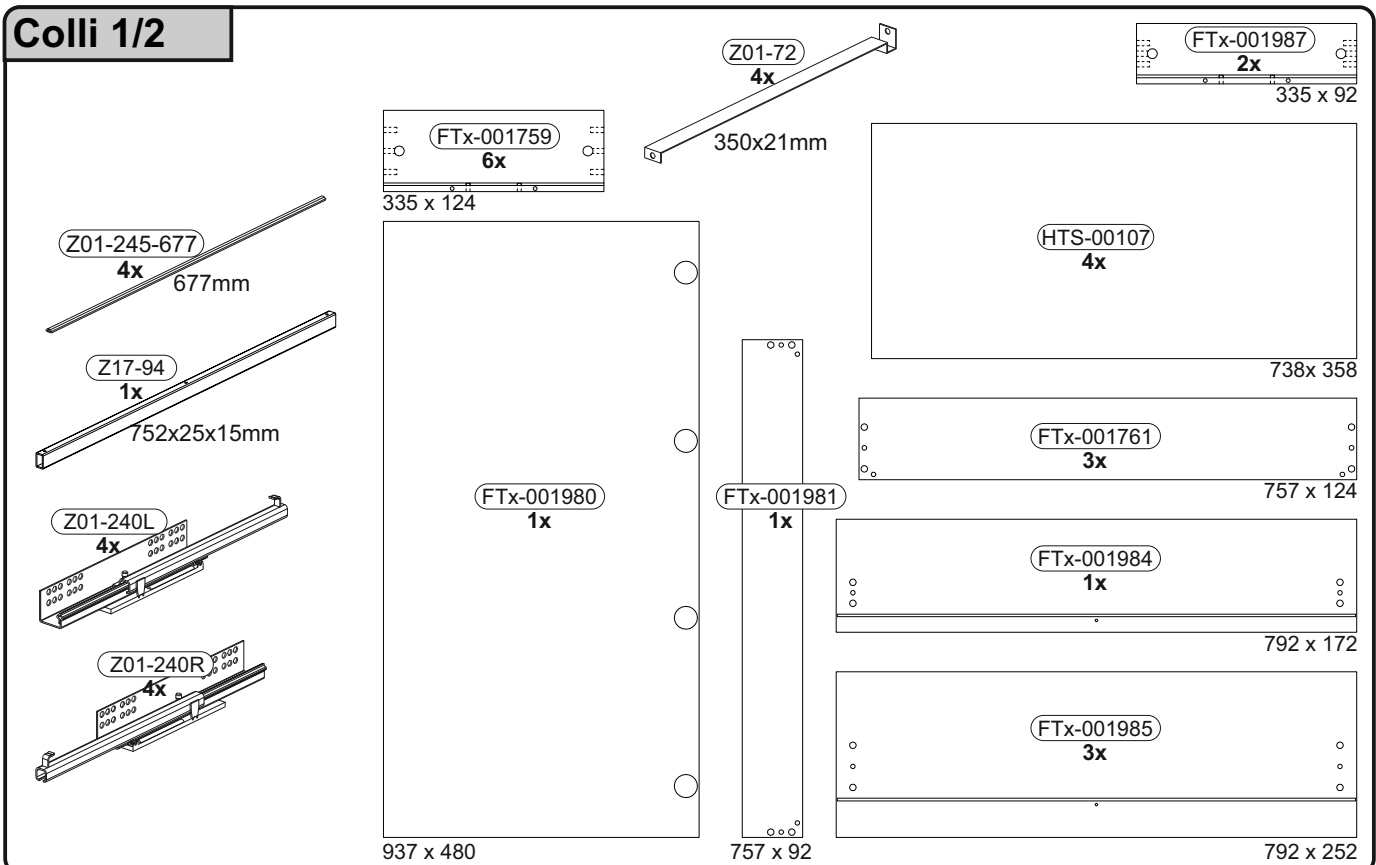
B03-41 4x 	B03-11 4x 
--	--

BT1-00005 Colli 1/2

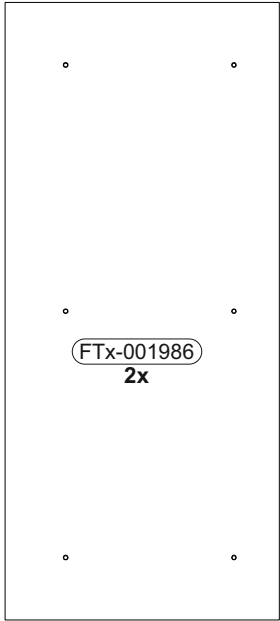
B02-173 8x 	B01-123 16x  4,0x15
---	--



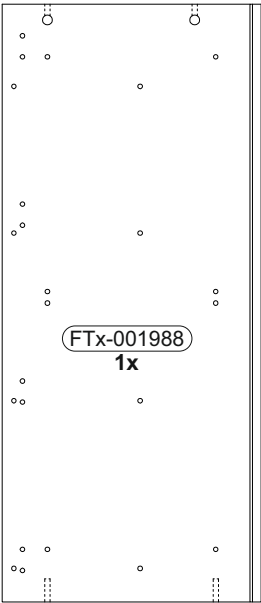
Colli 1/2



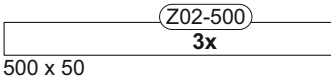
Colli 2/2



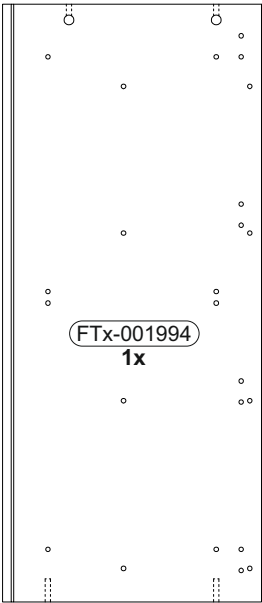
939 x 417



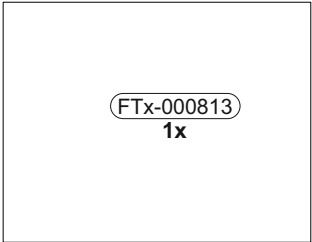
909 x 394



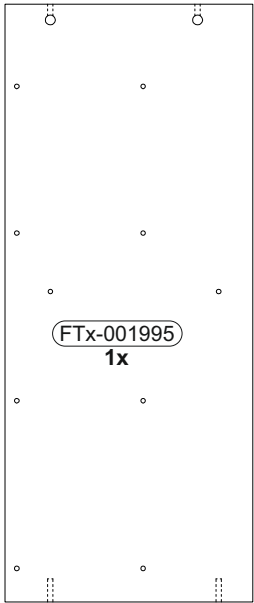
500 x 50



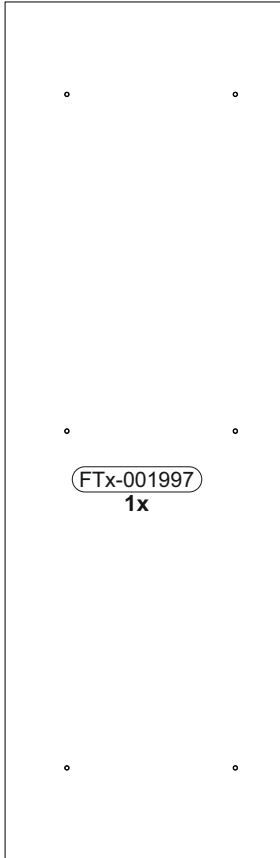
909 x 394



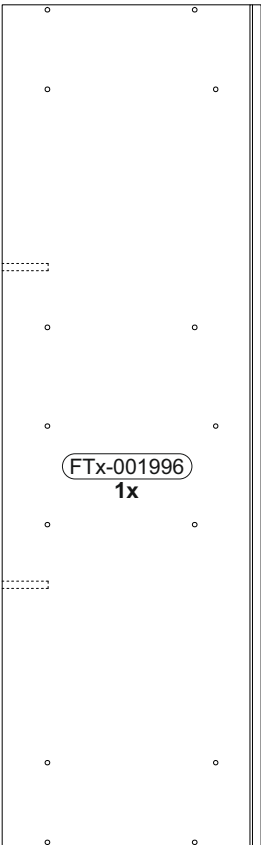
909 x 394



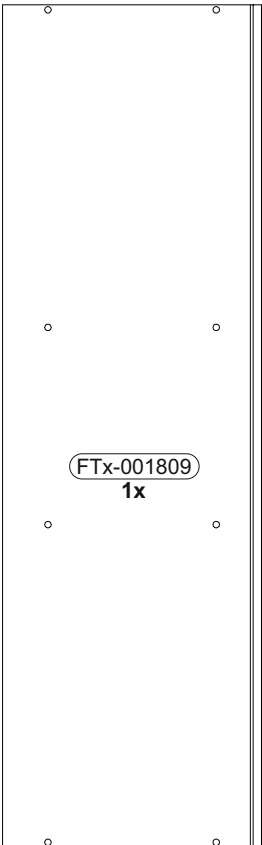
909 x 394



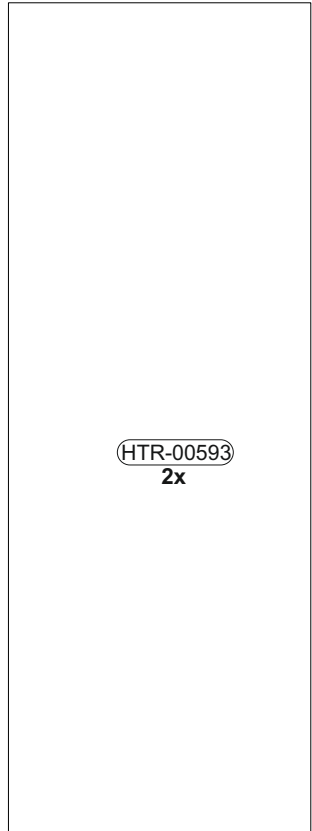
1305 x 419



1281 x 394



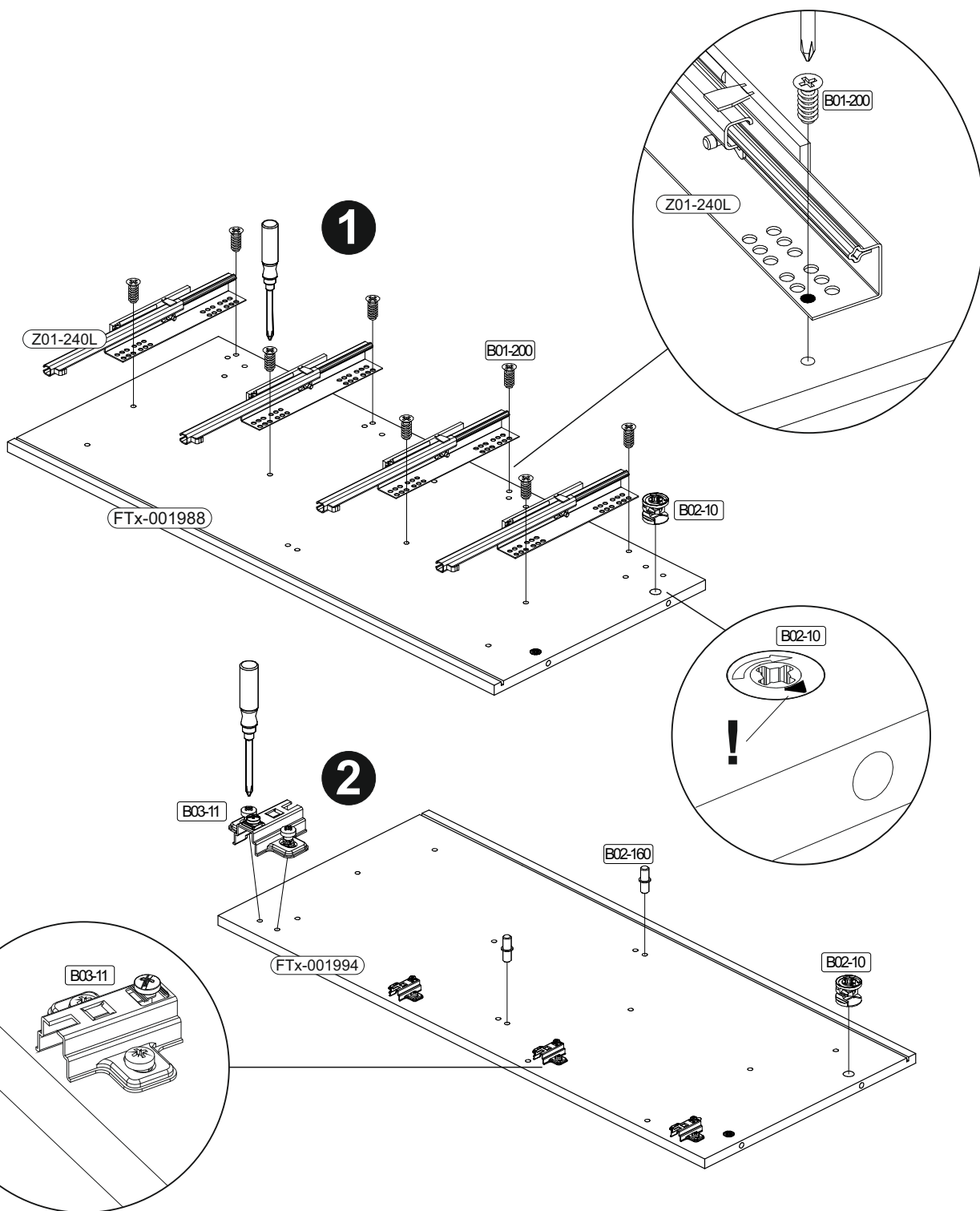
1281 x 394



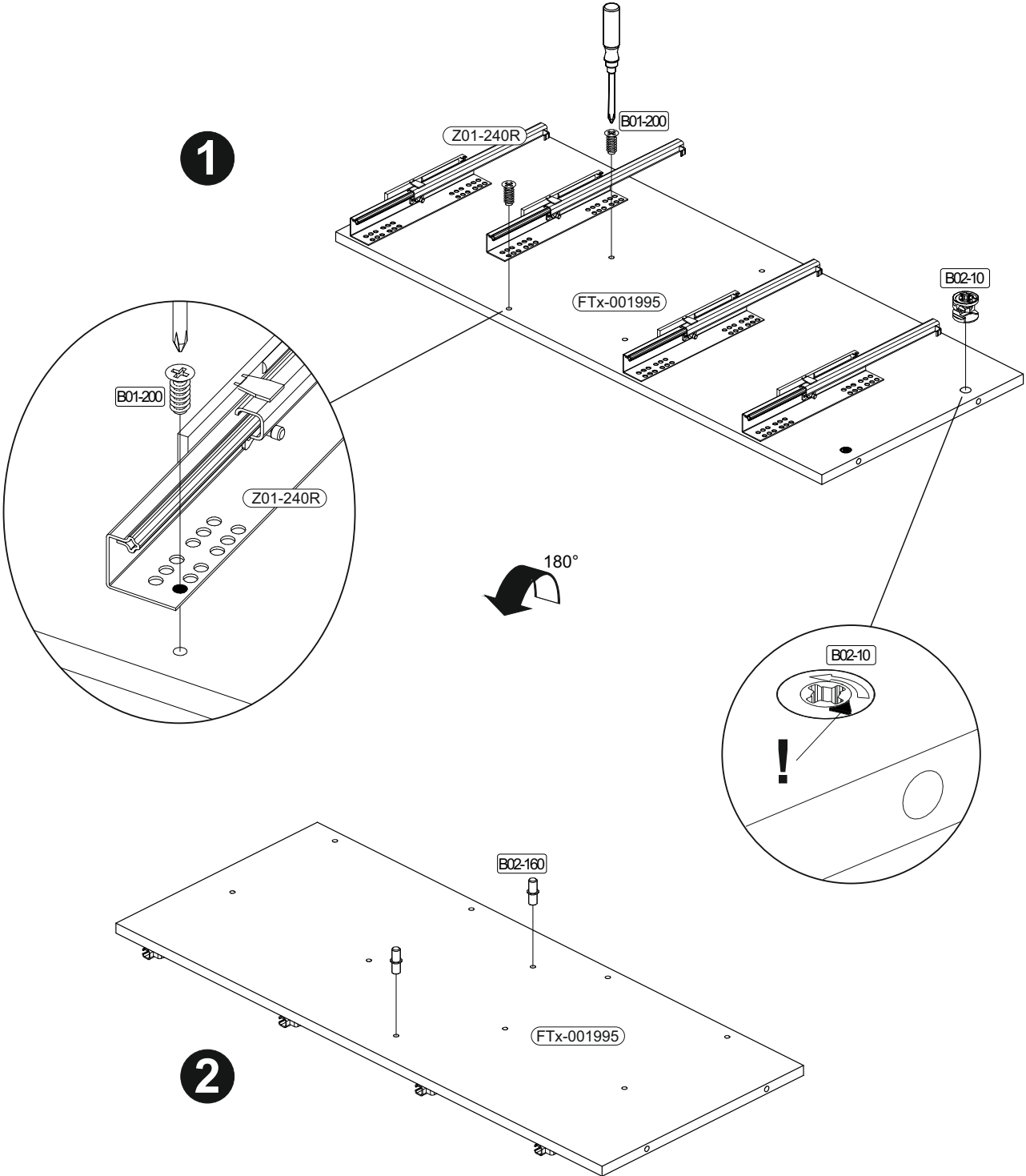
1263 x 460

1

	B02-10		B01-200		B02-160		B03-11	
	4x	$\varnothing 15 \times 12 \text{mm}$	8x	$6,3 \times 13$	2x		4x	

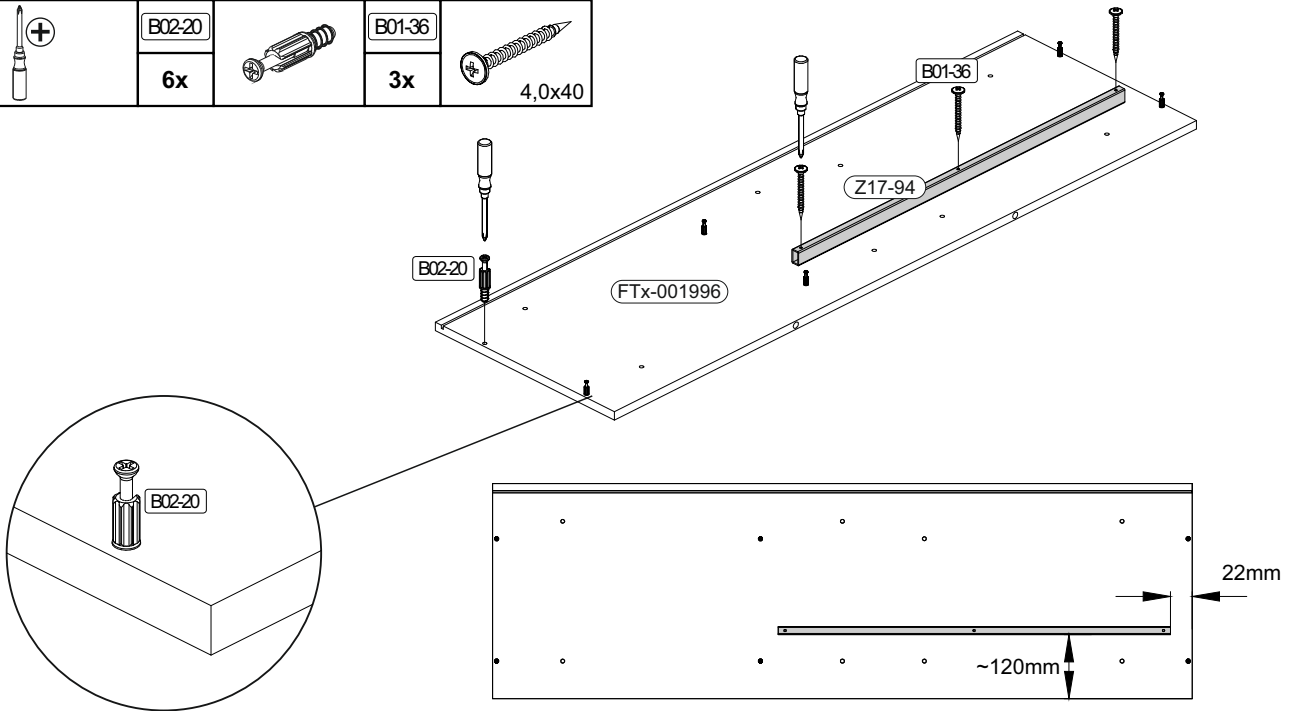
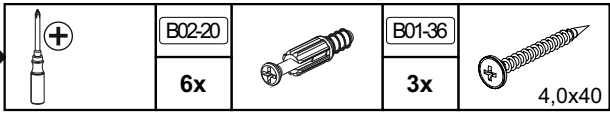


2		B02-10		B01-200		B02-160	
		2x		ø15x12mm		8x	

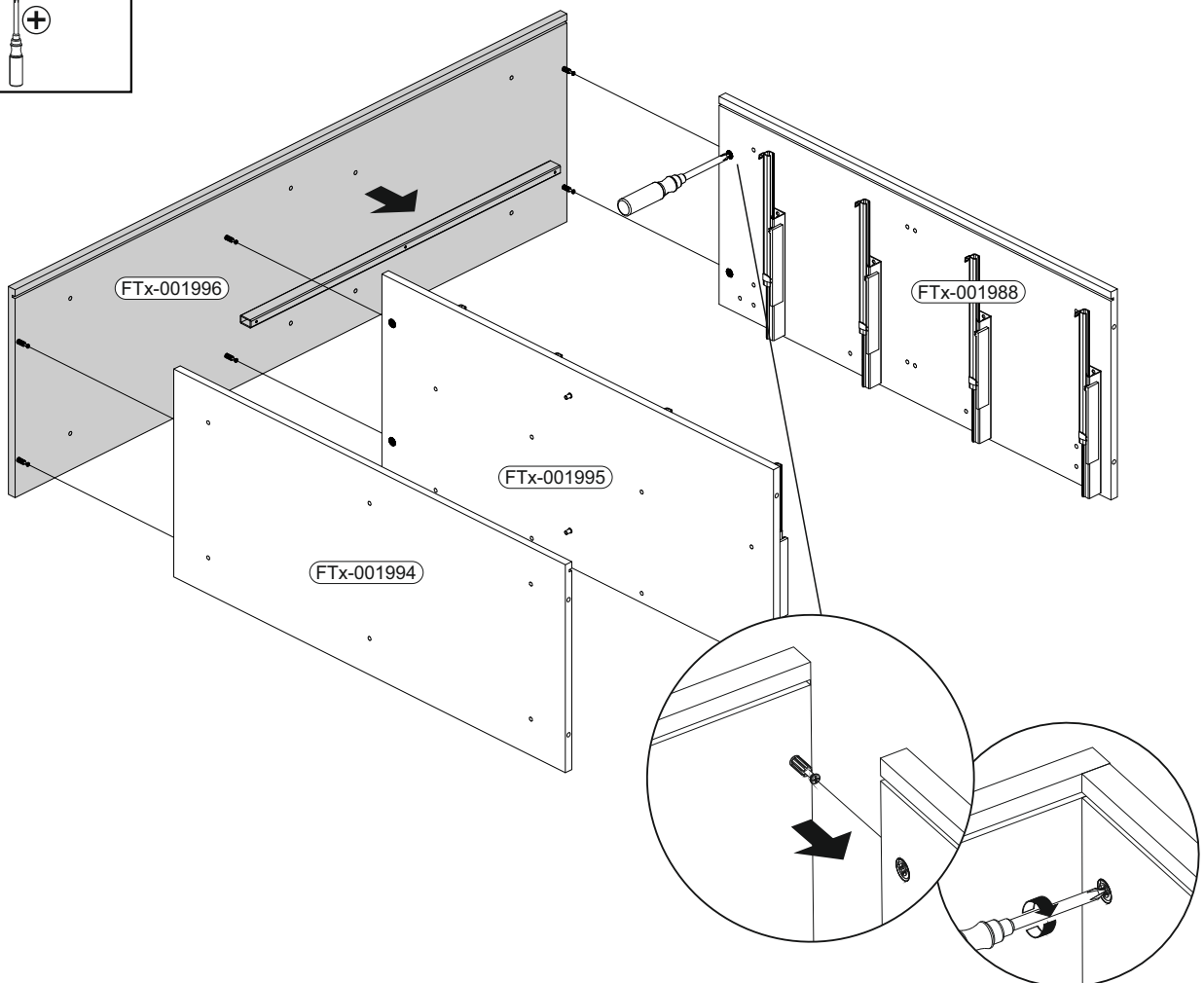
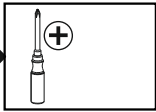


RIVERSIDE

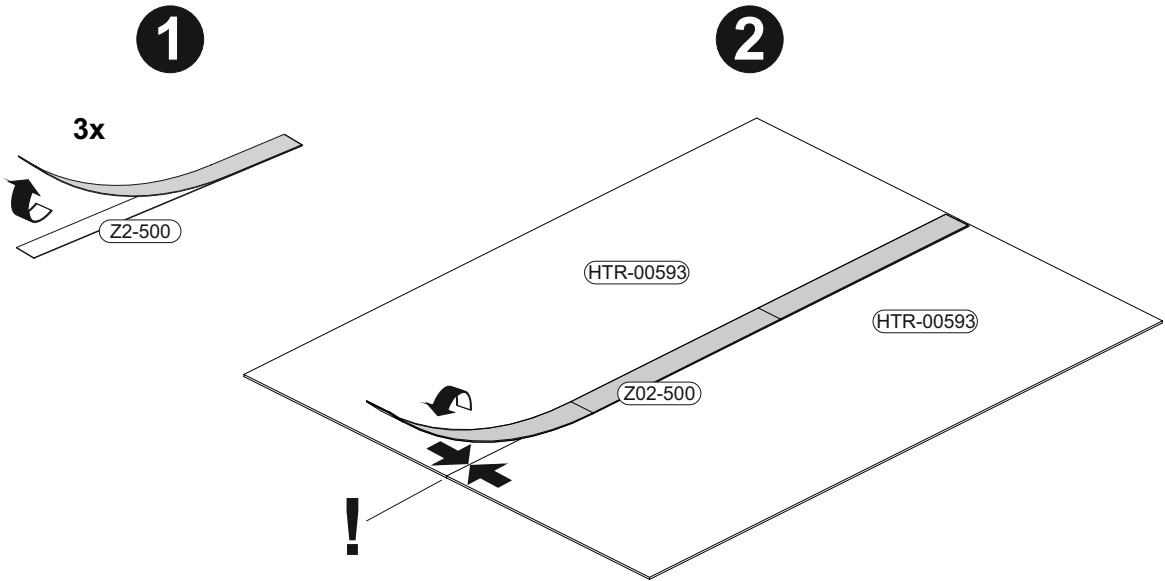
3



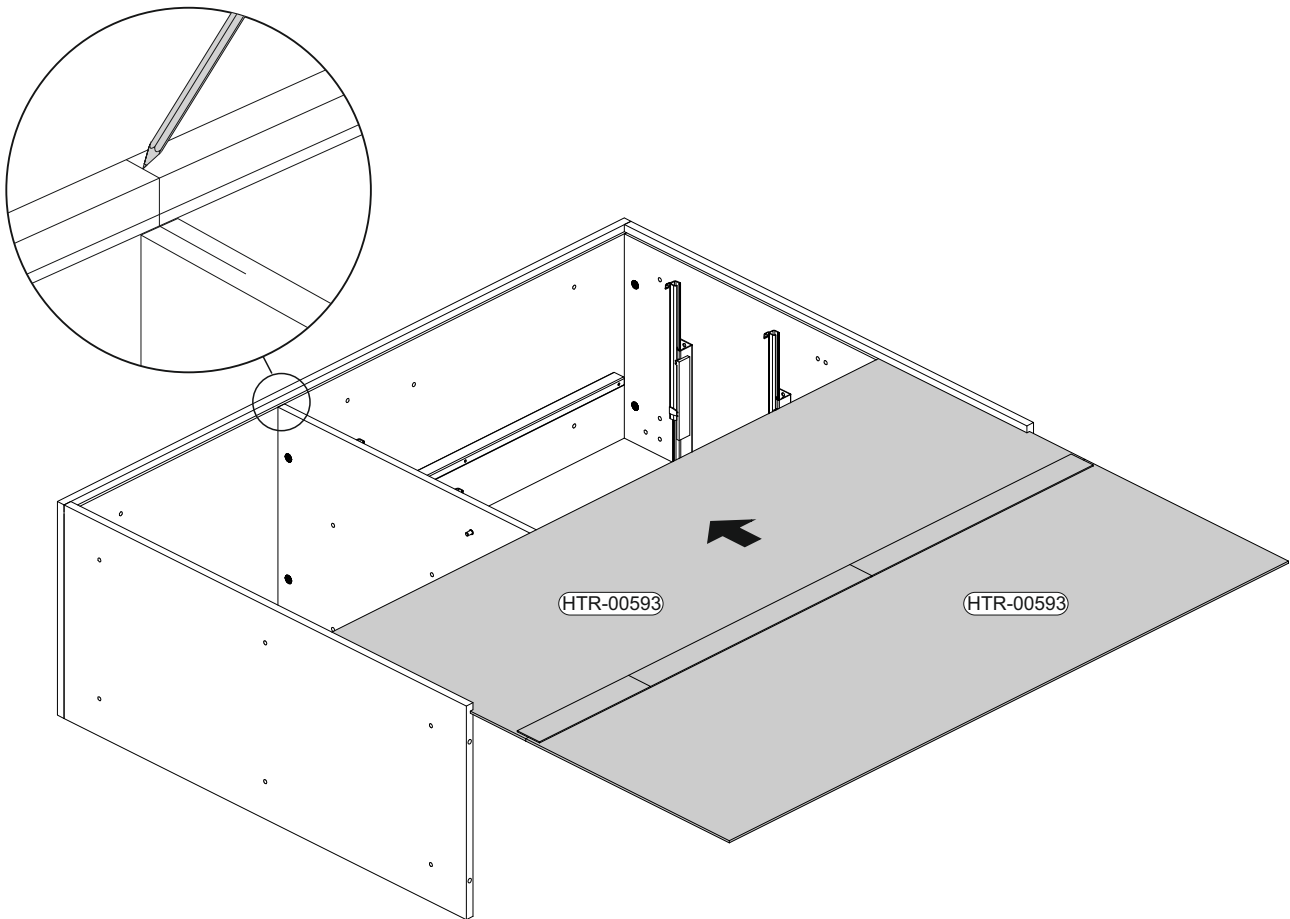
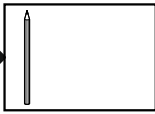
4



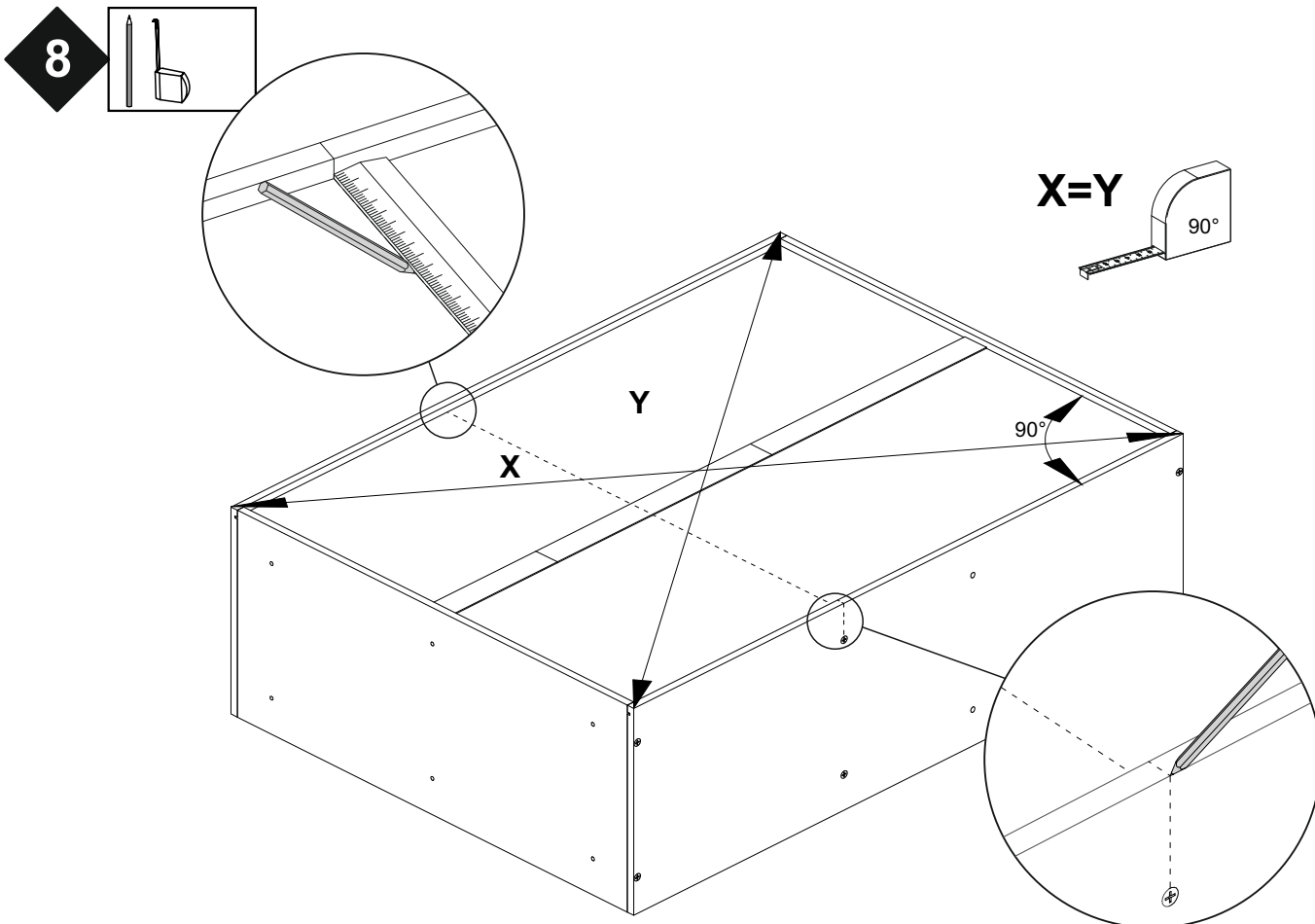
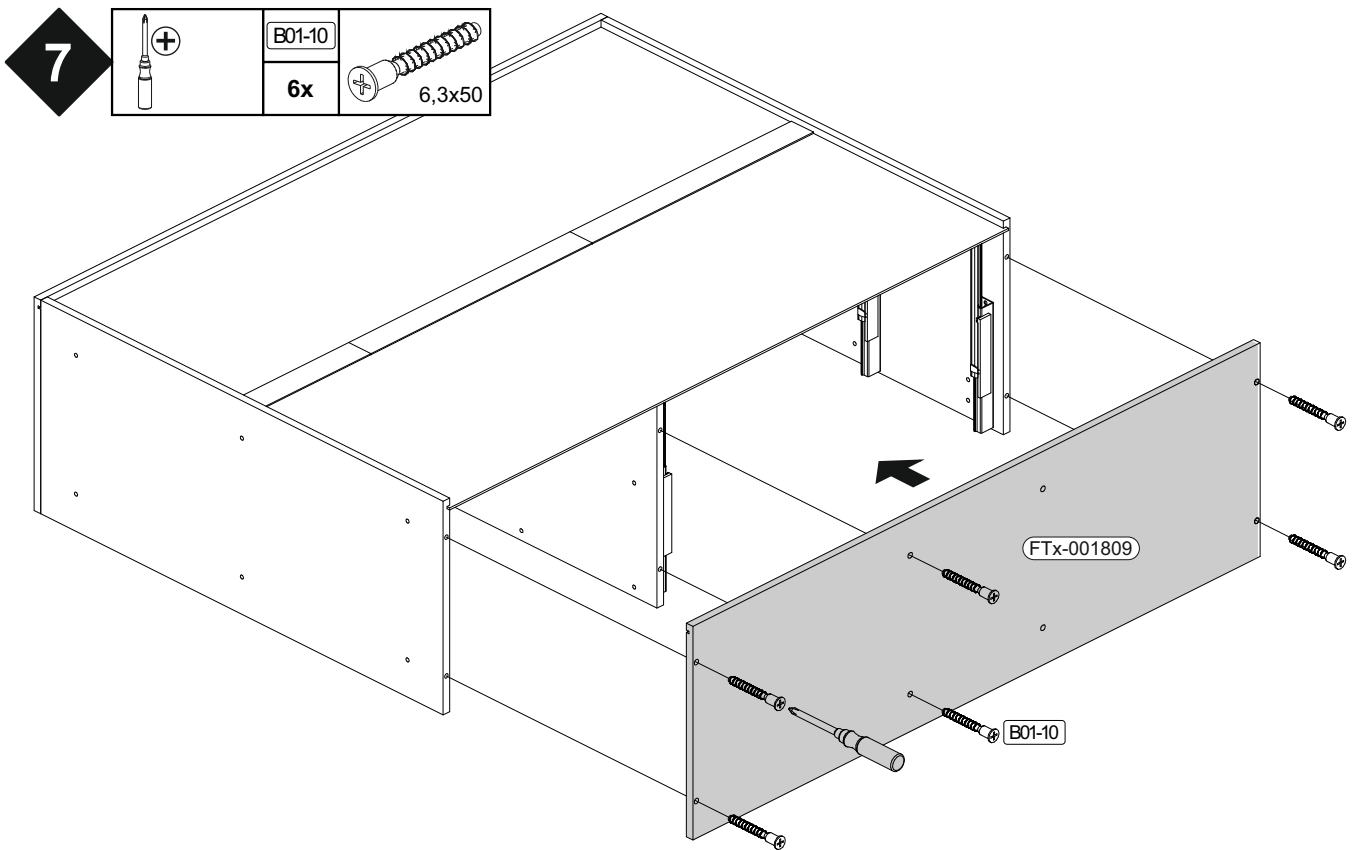
5



6



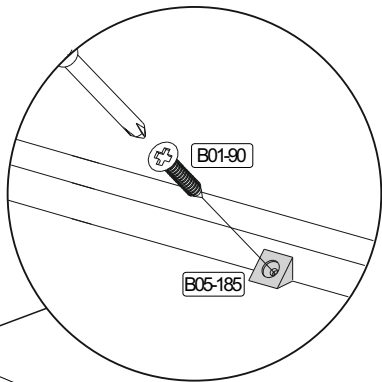
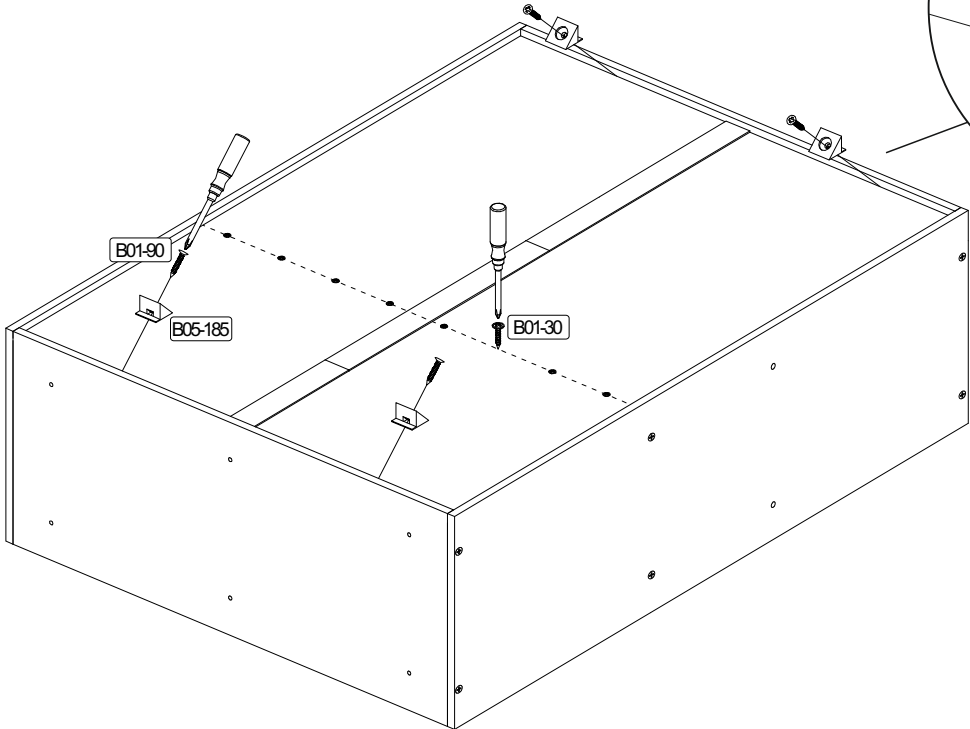
RIVERSIDE



RIVERSIDE

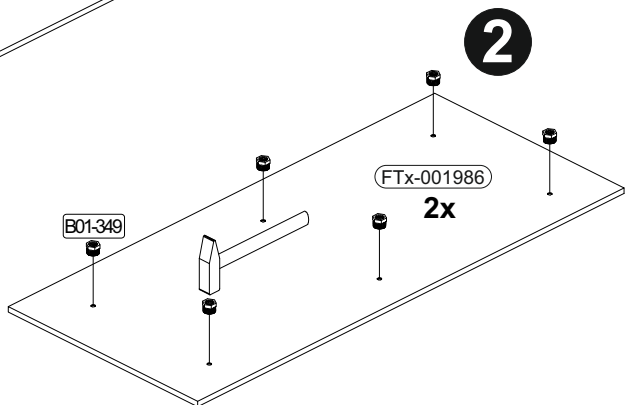
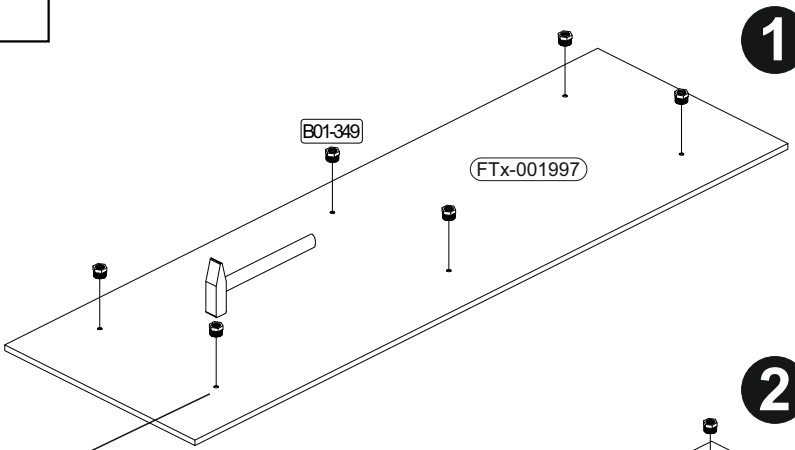
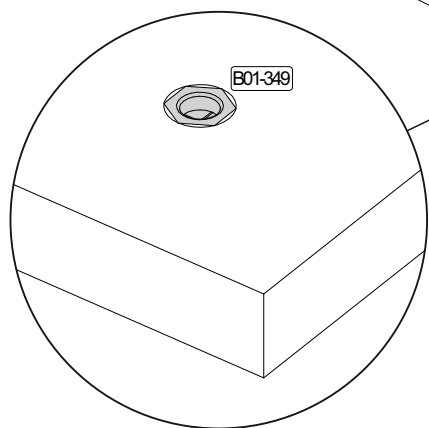
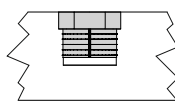
9

	B01-90		B05-185		B01-30	
	4x	3,5x20	4x		8x	3x16

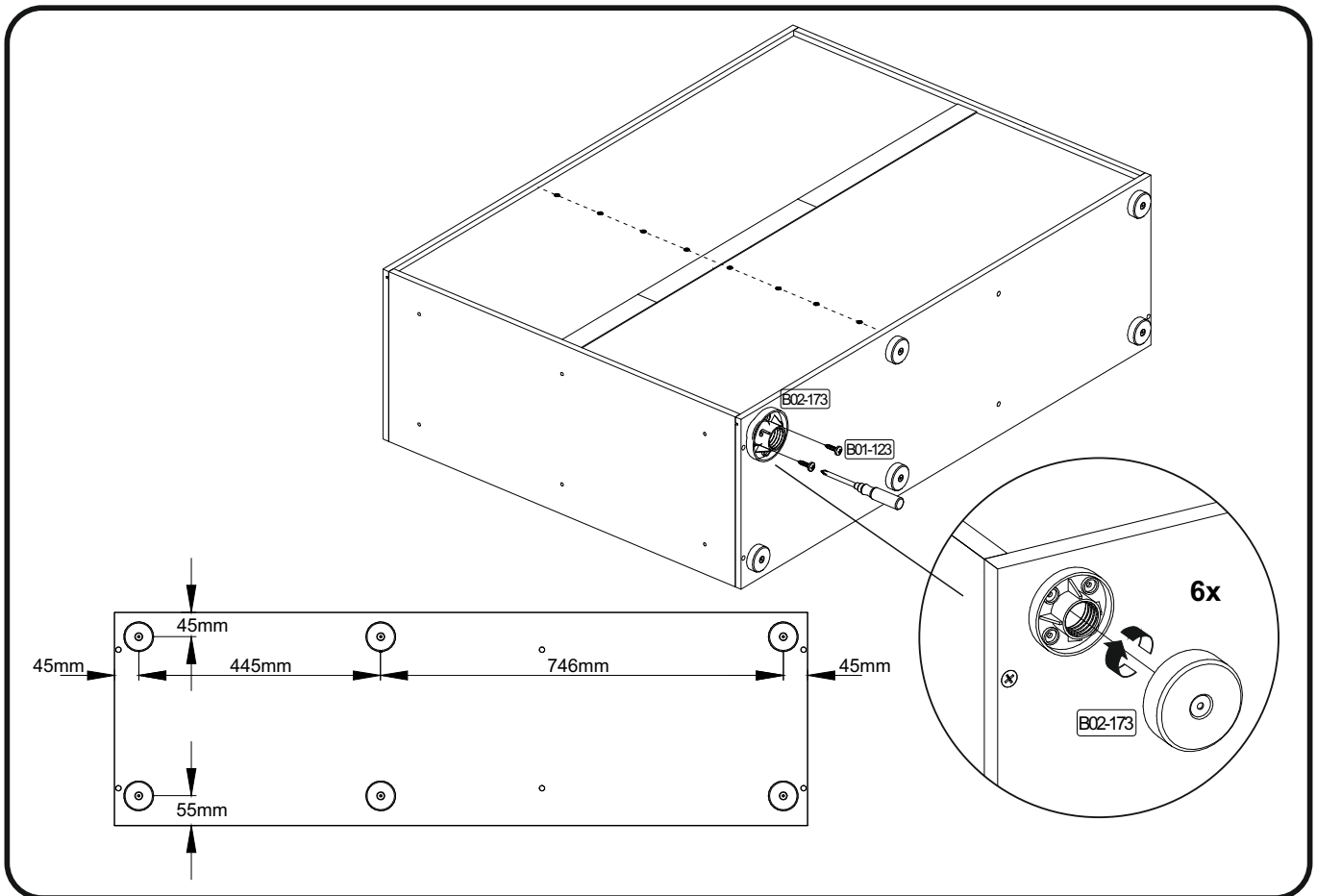
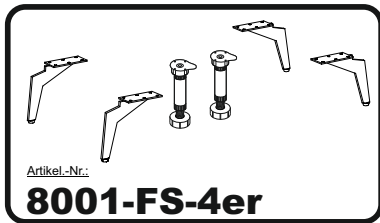
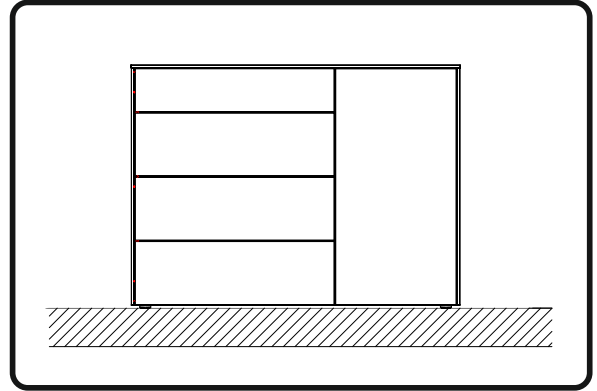
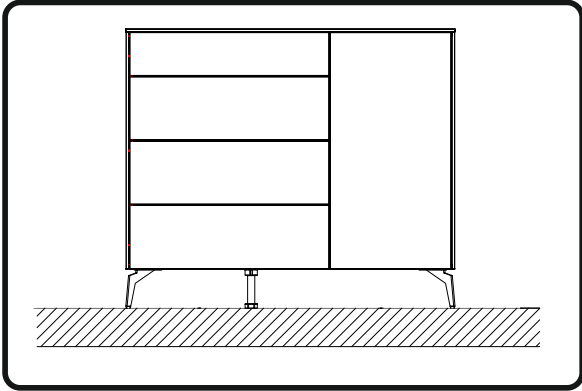
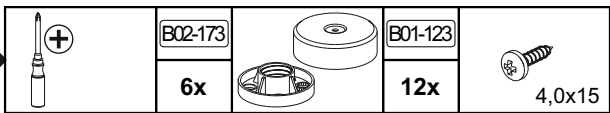


10


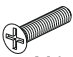
	B01-349	
	18x	



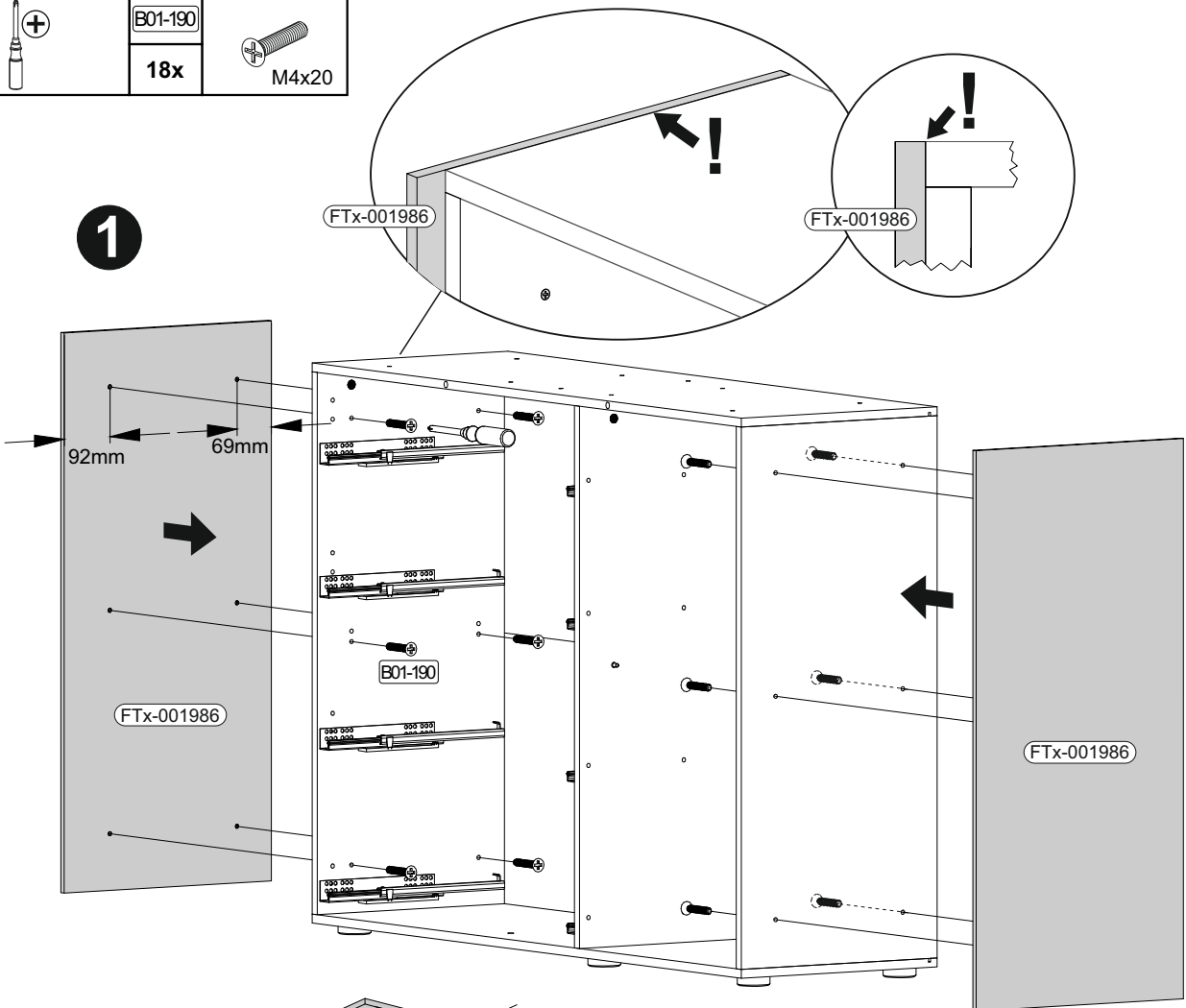
11



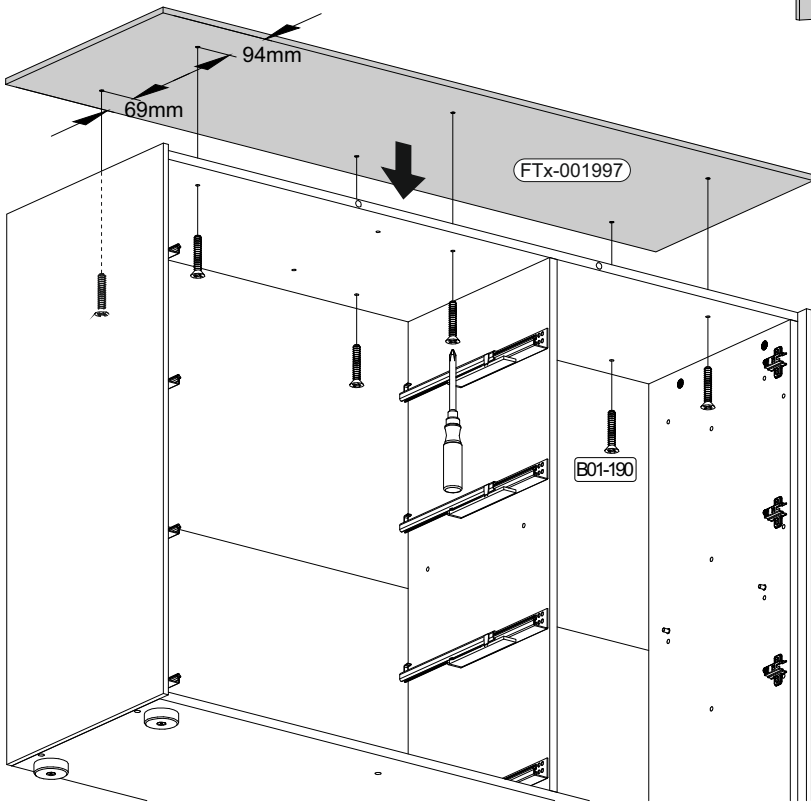
12

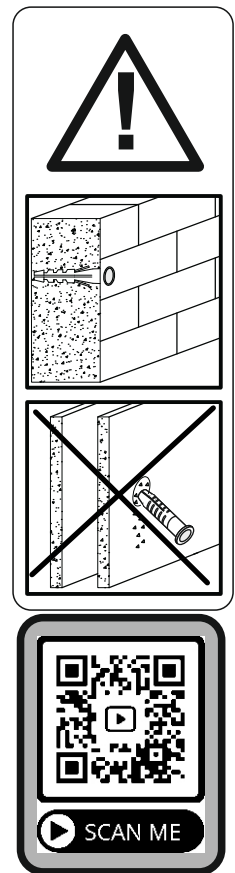
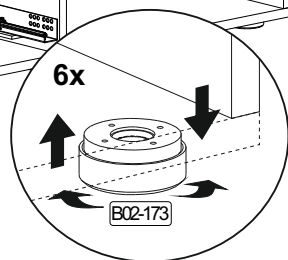
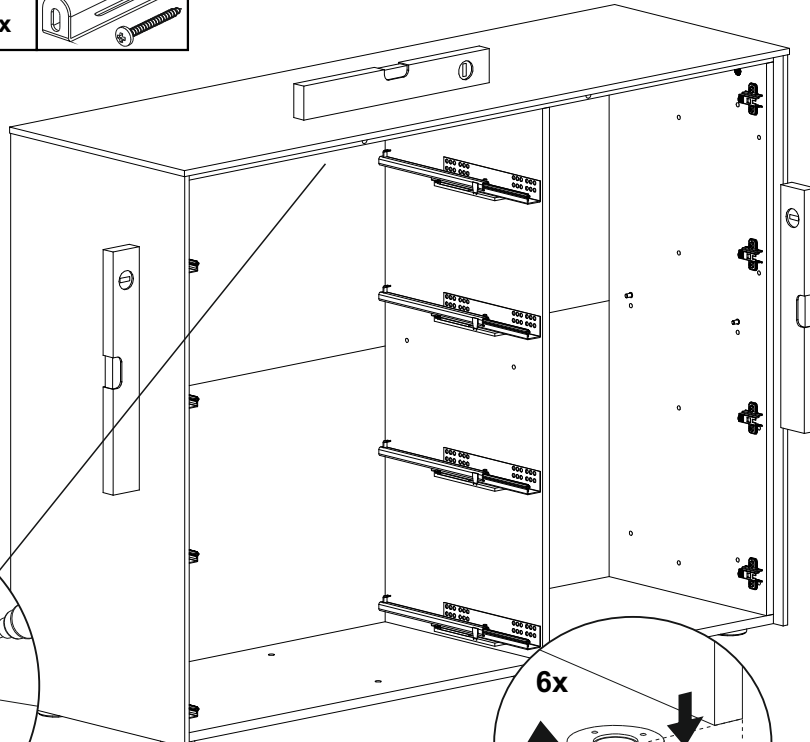
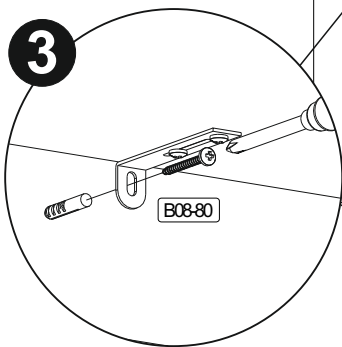
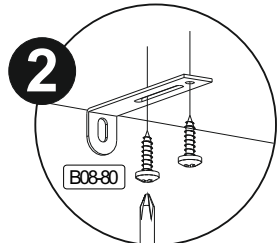
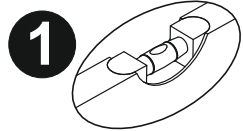
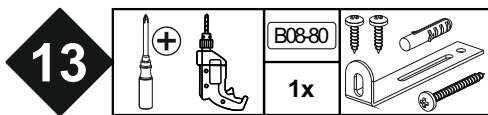
	B01-190	
	18x	

1



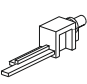
2

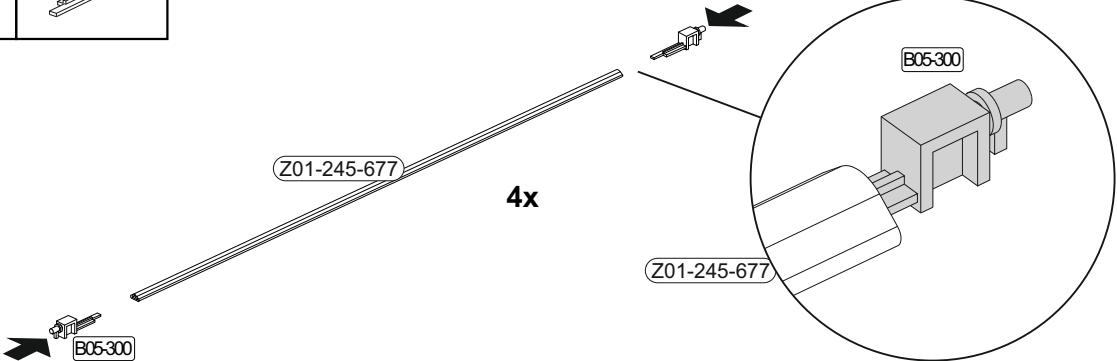




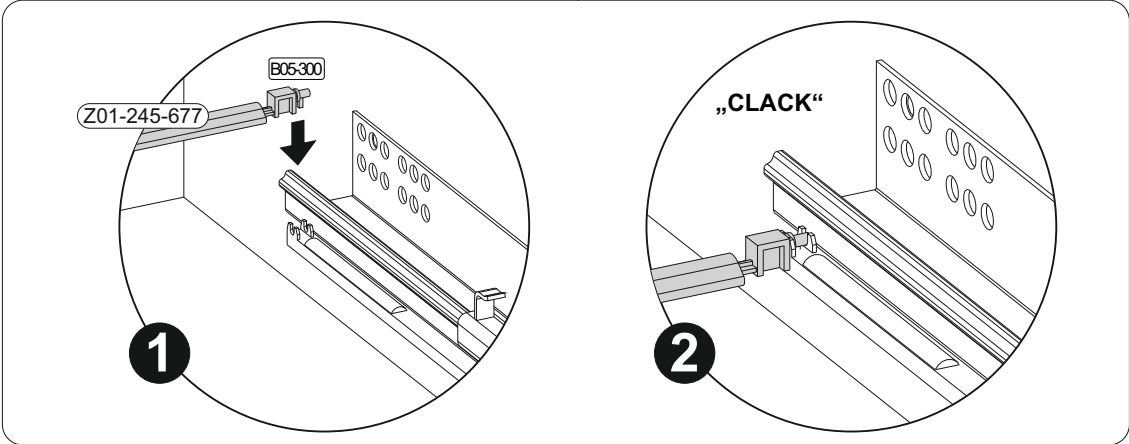
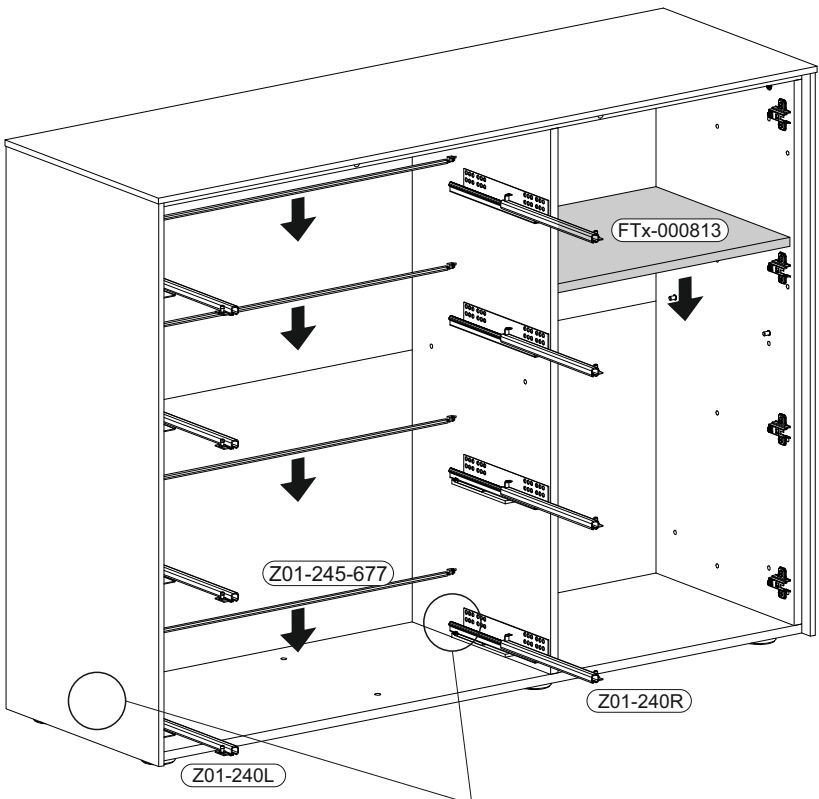
Achtung • Attention • Attenzione • Opgelet • Uwaga • Pozor • Figyelem • Atenție • Dikkat • Внимание • Fara • Vaara • Fare • Peligro	
(D)	Wandbefestigung dient als Kippschutz - unbedingt anbringen! Bei einigen Wandtypen kann ein Spezialdübel erforderlich sein!
(GB)	The wall fastening serves to prevent tipping - be absolutely sure to mount it! For certain wall types, a special wall plug may be necessary!
(FR)	La fixation murale sert de protection contre le basculement – à installer impérativement ! Pour certains types de murs il faut des chevilles spéciales !
(TR)	Duvardaki sabitleme, devrilmeye karşı bir emniyet tedbiridir ve mutlaka monte edilmelidir! Bazı duvar tiplerinde bunun için özel bir dübel gereklidir!
(IT)	Il fissaggio alla parete serve da protezione anti-ribaltamento – attaccarla assolutamente! Per alcune strutture di parete può essere necessario un tassello speciale!
(NL)	Befestiging aan de muur dient als kantelbescherming – zeker en vast bevestigen! Bij enkele muurtypen is een speciale plug misschien vereist!
(RU)	Обязательно установите крепление на стене во избежание опрокидывания! Для некоторых типов стен может потребоваться специальный дюбель!
(CZ)	Montáž na stěnu slouží jako ochrana proti převrnutí – bezpodmínečně umístěte! U některých typů stěn může být zapotřebí speciální hmoždinka!
(HU)	A terméket a falhoz kel rögzíteni, kőlönben az felborulhat! Egyes faltípusoknál speciális tiplít kell használni!
(RO)	Sistemul de fixare la perete servește ca protecție la răsturnare - de montat obligatoriu! Pentru unele tipuri de pereți este posibil să fie necesar un diblu special!
(PL)	Mocowanie do ściany jest jednocześnie zabezpieczeniem przed przewróceniem – koniecznie zamontować! Do niektórych rodzajów ścian konieczne zastosować specjalne kolki mocujące.
(SWE)	Väggmontering fungerar som anti-lutningskydd - det är viktigt att fästa det! En speciell plugg kan behövas för vissa väggtyper!
(FIN)	Seinäkiinnitys toimii kaatumista estävänä suojana - se on ehdottomasti kiinnitettävä! Joihinkin seinätyyppeihin voidaan tarvita erityistappi!
(NOR)	Veggmontering fungerer som anti-vippebeskyttelse - det er viktig å feste det! En spesiell dyvel kan være nødvendig for noen veggtyper!
(DAN)	Vægmontering fungerer som anti-vip beskyttelse - det er vigtigt at fastgøre det! En speciel dyvel kan være påkrævet til nogle vægtyper!
(SK)	Upevnenie na stenu slúži ako ochrana proti prevráteniu – bezpodmienečne použite! Pre niektoré druhy stien môže byť potrebná špeciálna hmoždinka!
(ES)	El montaje en la pared sirve como protección antivuelco: ¡es imprescindible fijarlo! ¡Es posible que se requiera una espiga especial para algunos tipos de paredes!

14

B05-300	
8x	



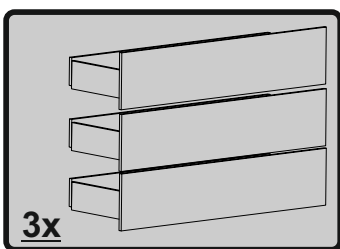
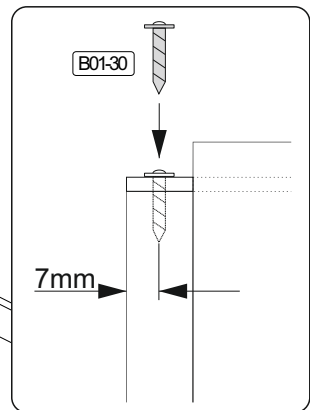
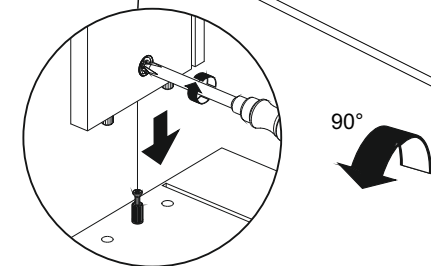
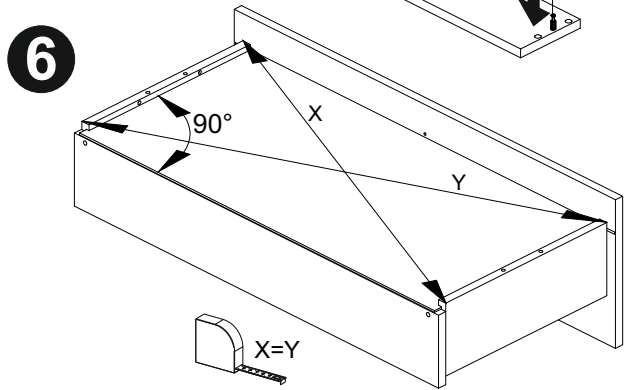
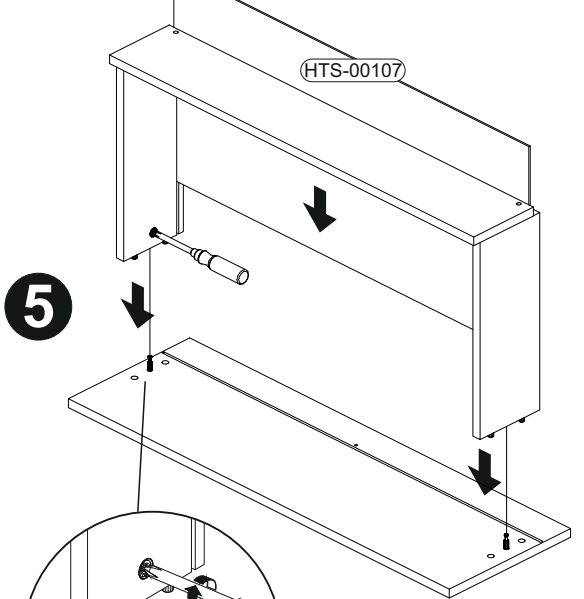
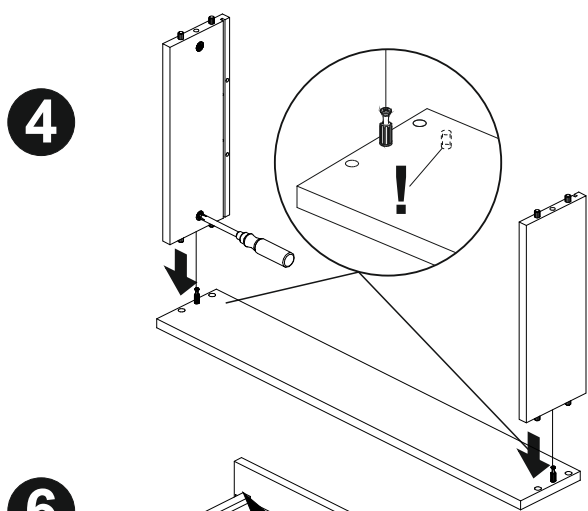
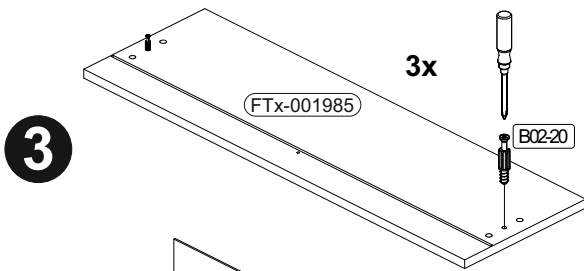
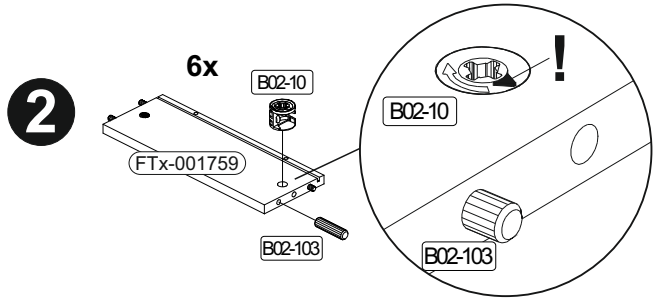
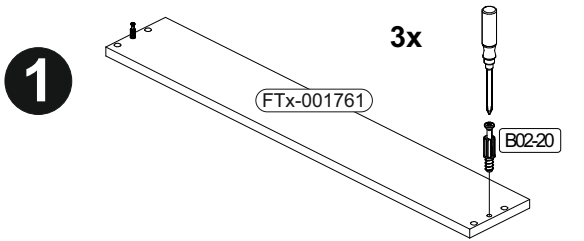
15



RIVERSIDE

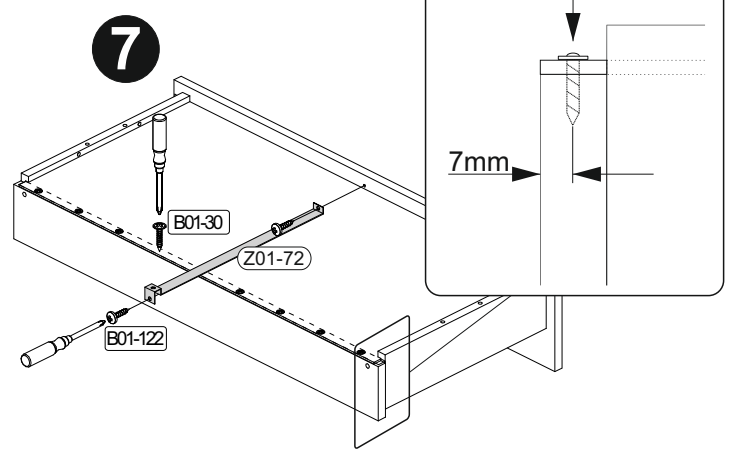
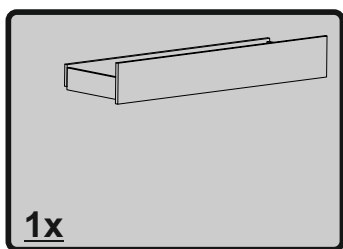
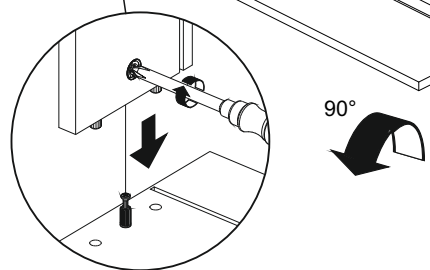
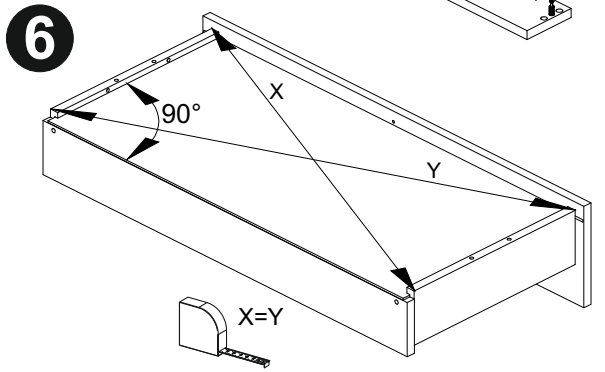
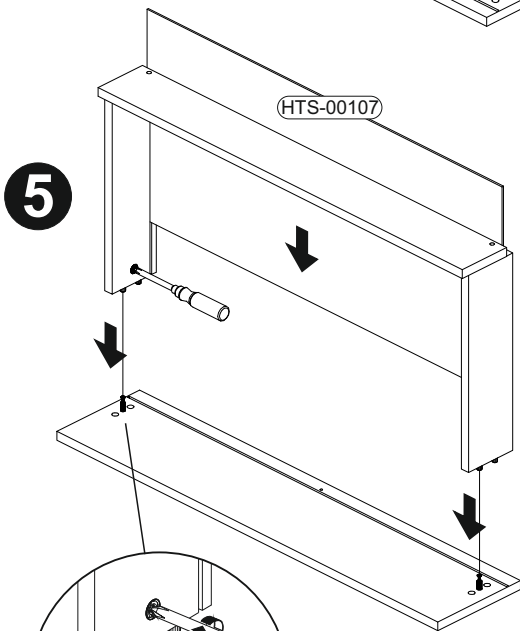
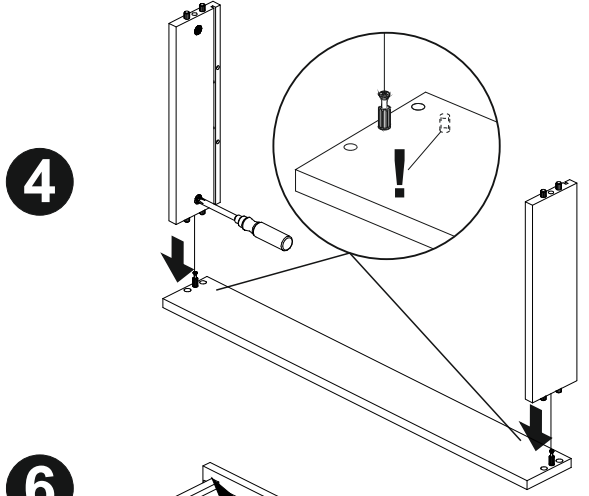
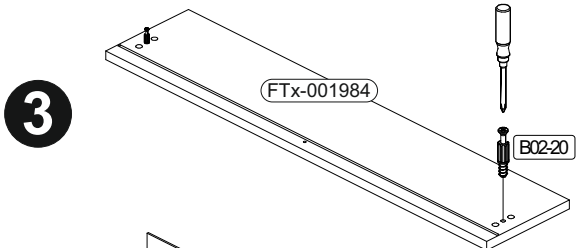
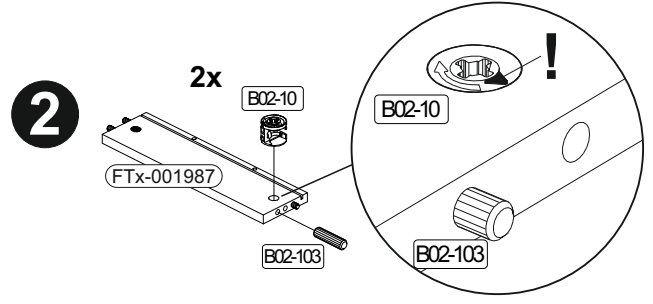
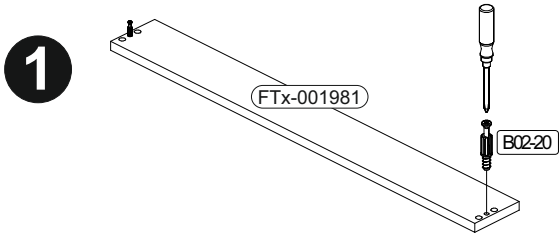
16

	B02-10 12x	 ø15x12mm	B02-20 12x		B02-103 24x	 8x30	B01-30 21x		B01-122 6x		4,0x13
--	----------------------	--------------	----------------------	--	-----------------------	----------	----------------------	--	----------------------	--	--------



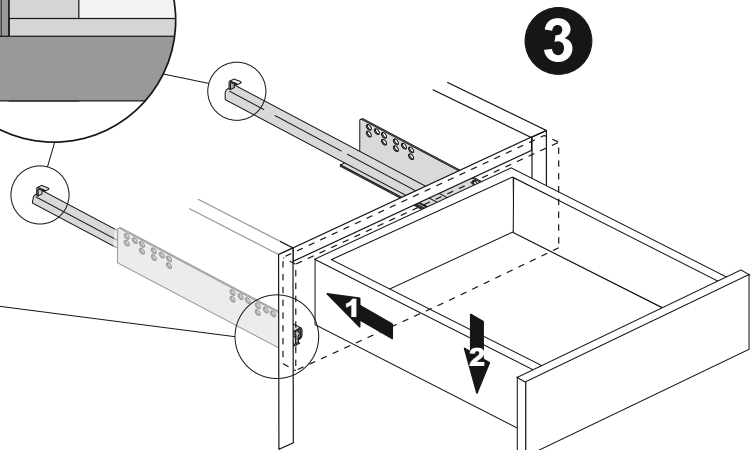
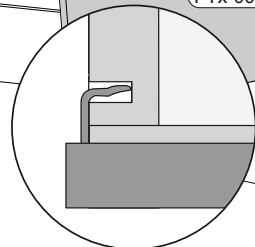
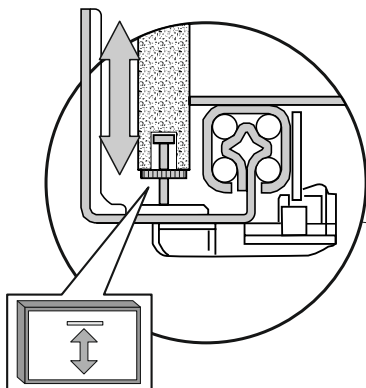
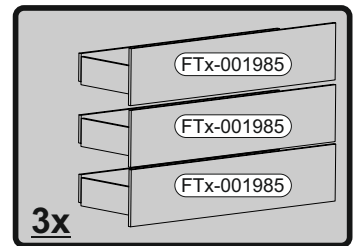
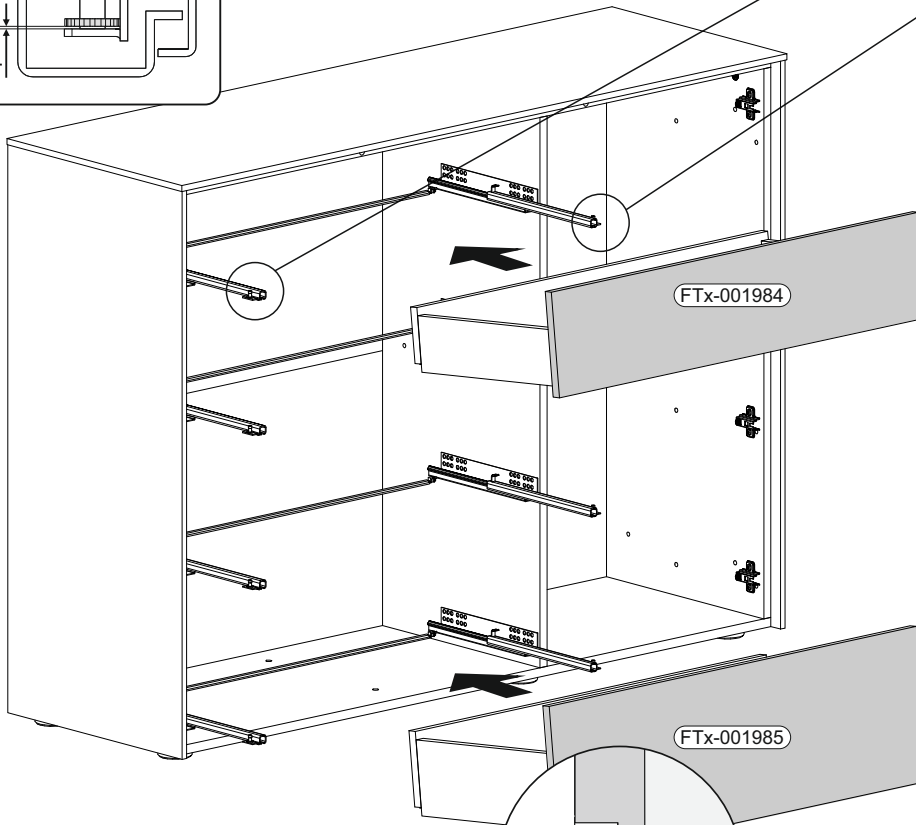
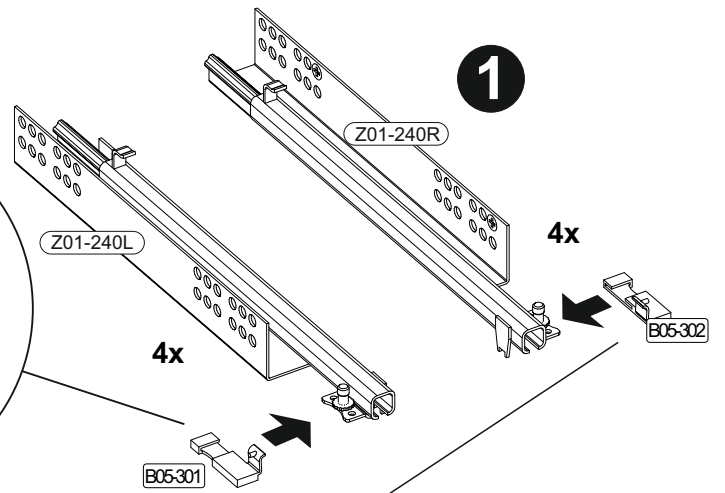
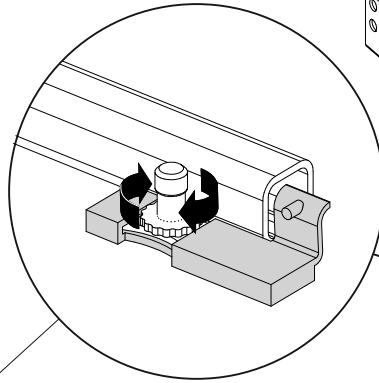
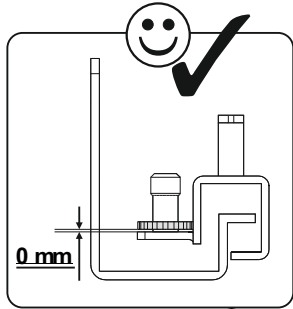
17

	B02-10		B02-20		B02-103		B01-30		B01-122	
	4x	ø15x12mm	4x		8x	8x30	7x	3x16	2x	4,0x13



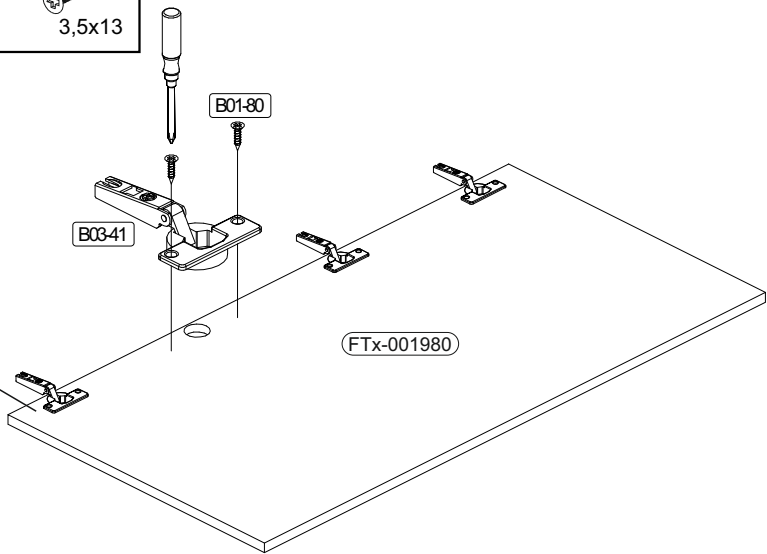
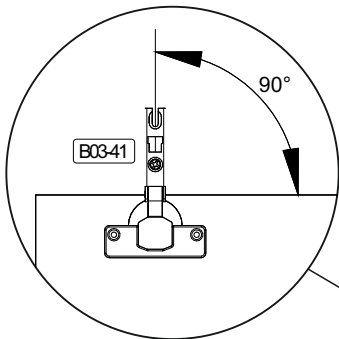
18

B05-301		B05-302	
4x		4x	

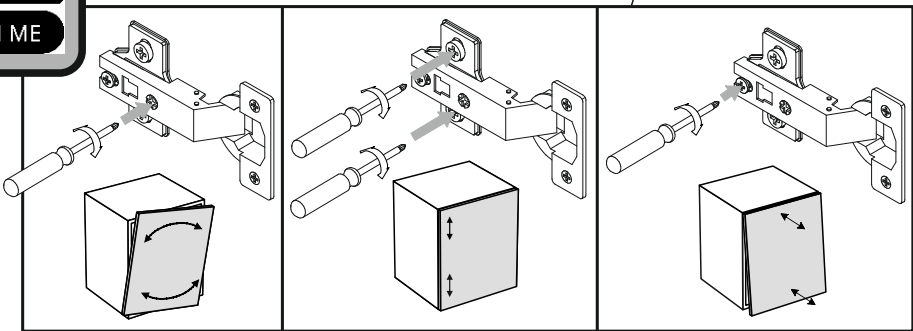
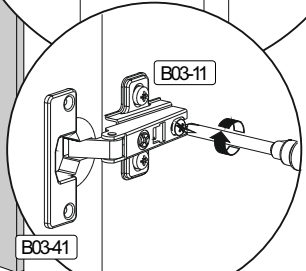
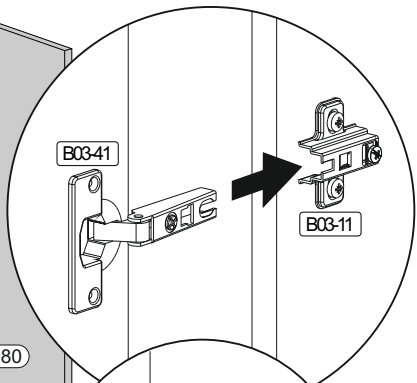
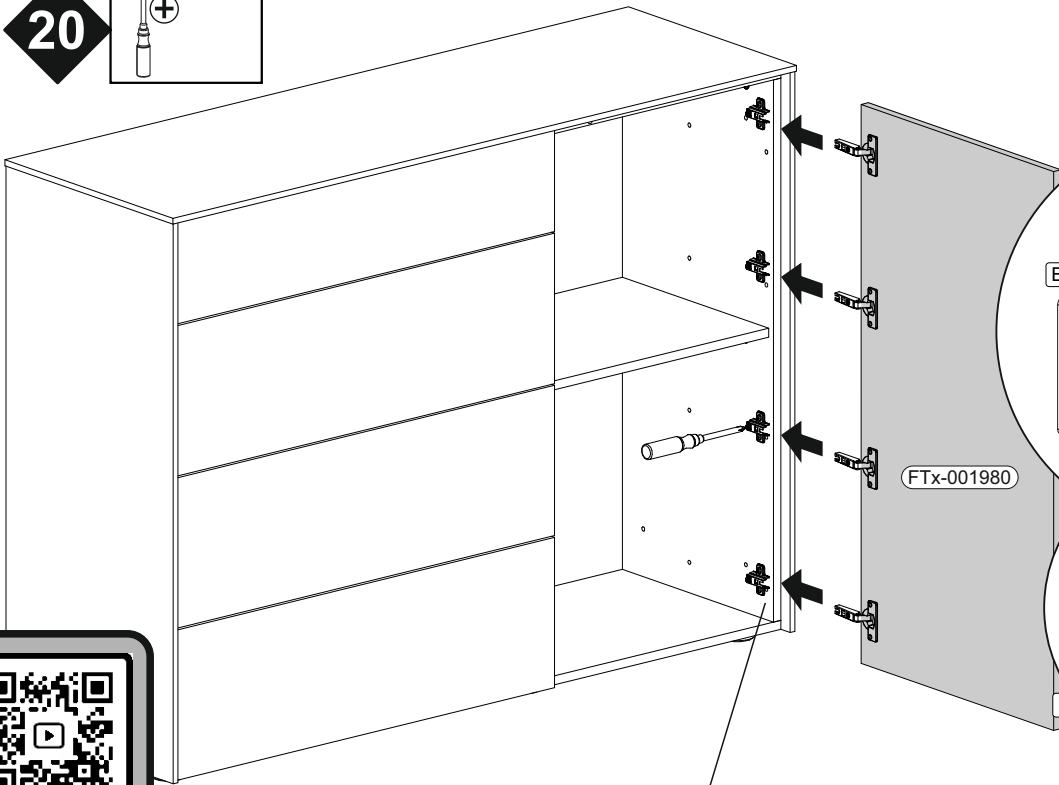
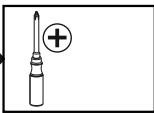


19

	B03-41		B01-80	
	4x		8x	

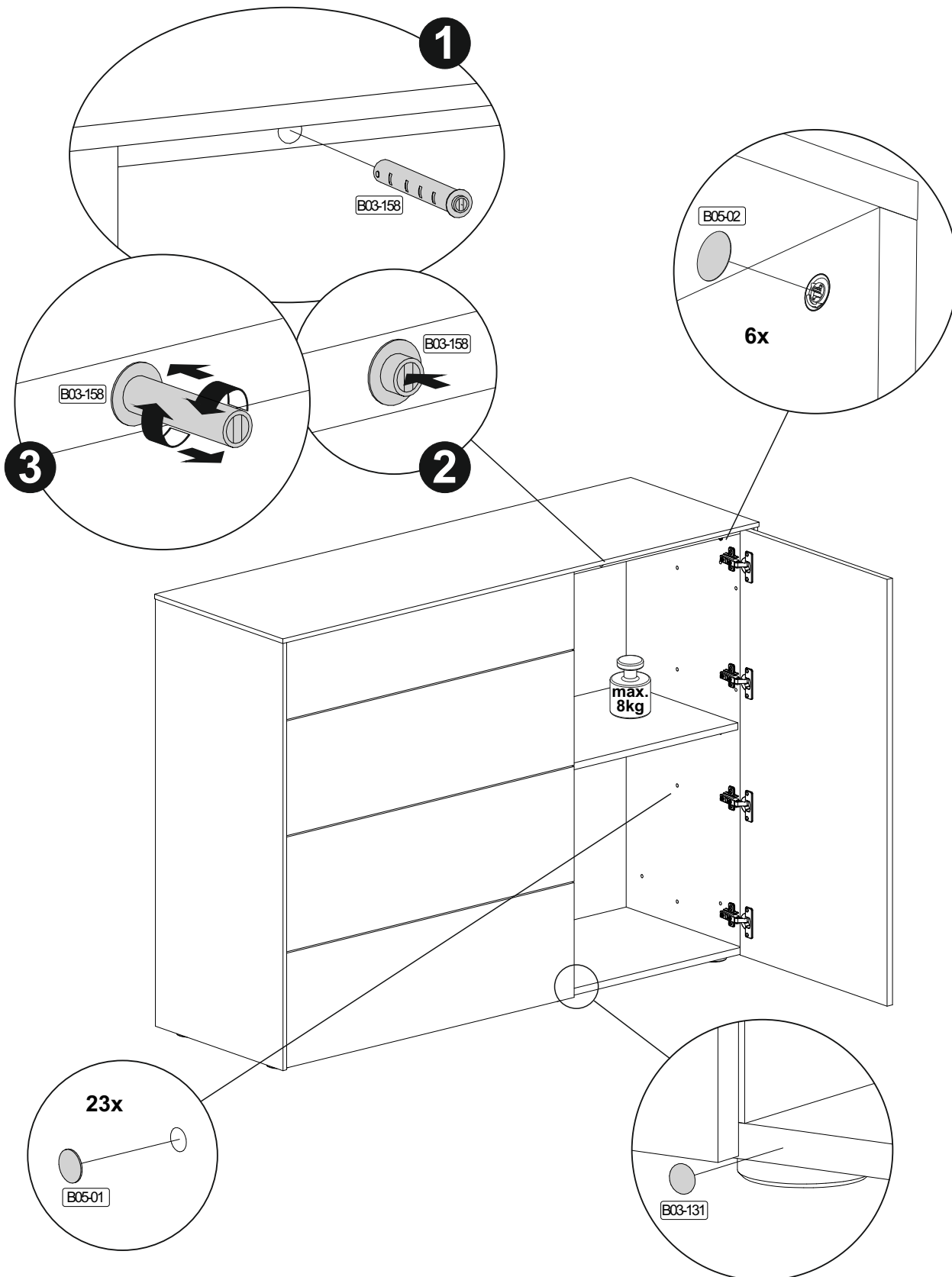






20



21

	B05-01		B05-02		B03-131		B03-158	
	23x	ø14mm	6x	ø20mm	1x		1x	



22		B05-260		B05-261		B05-20	
		1x		1x		16x	

