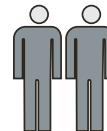
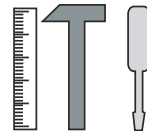
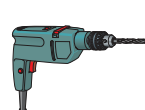
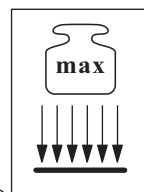
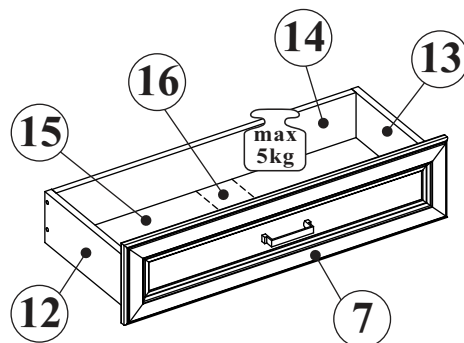
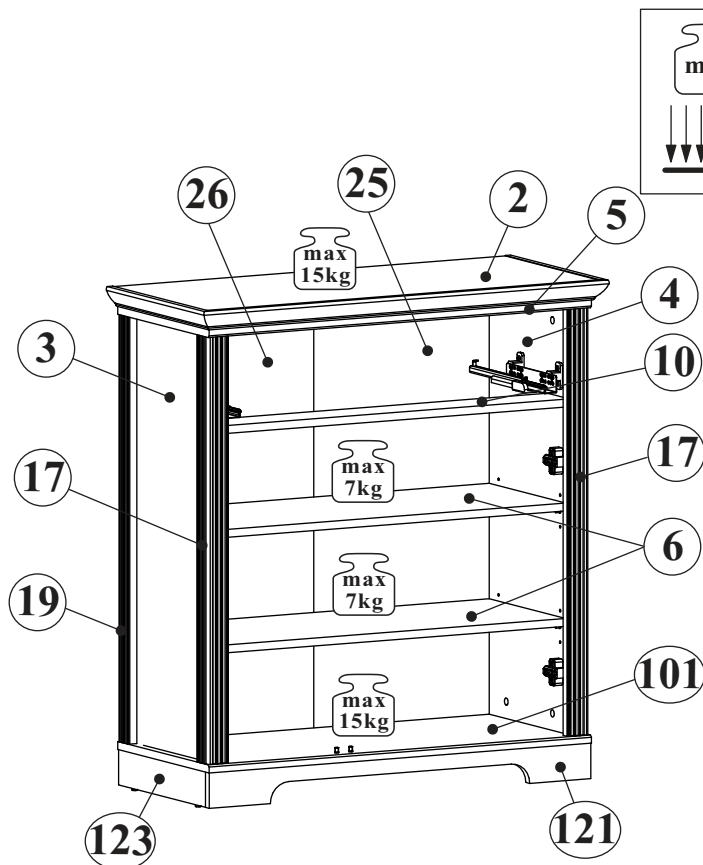
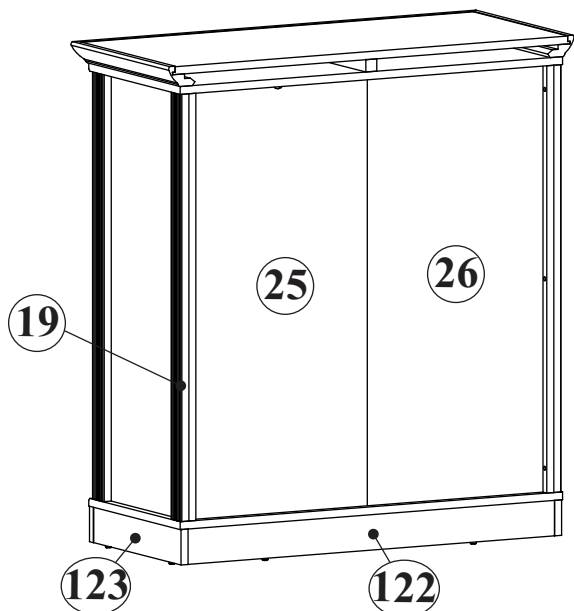
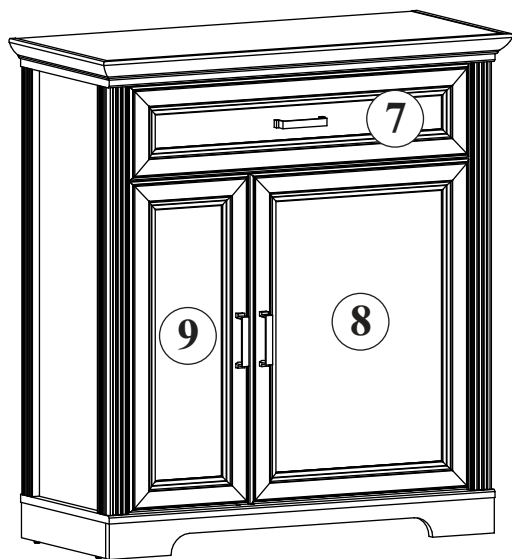


JASMIN 30B1_11

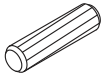
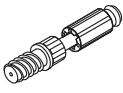




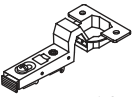
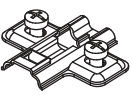
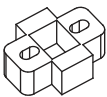
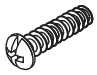




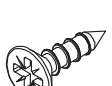
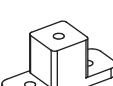


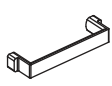
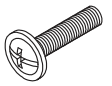
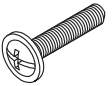
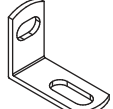
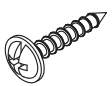
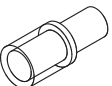



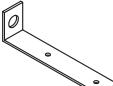
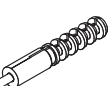

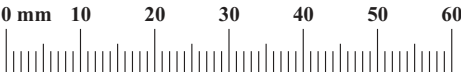



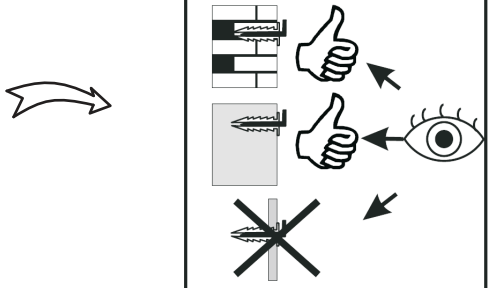
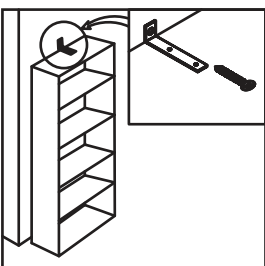
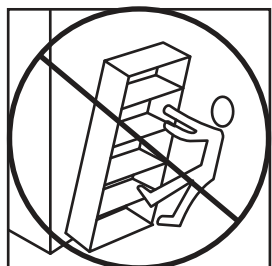
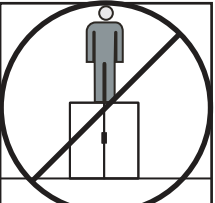
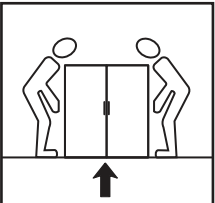
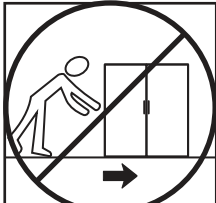
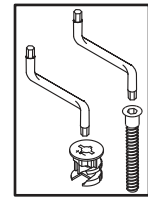
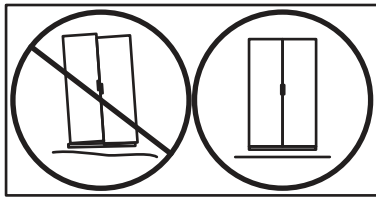
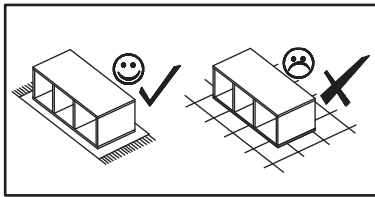
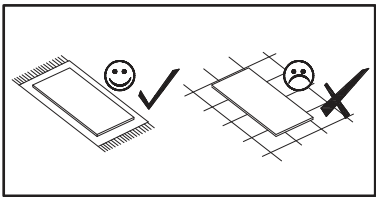
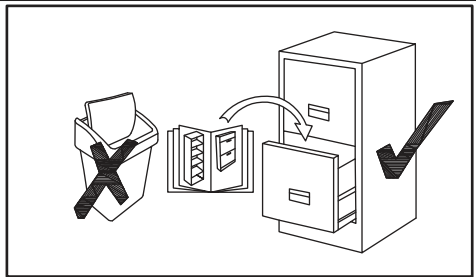
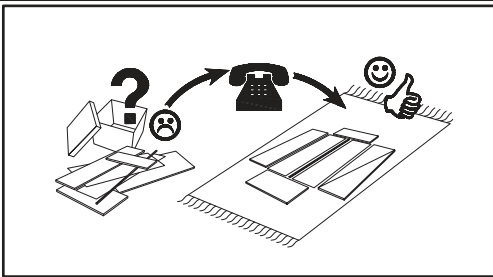
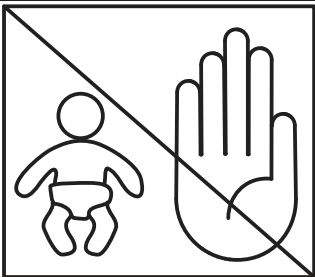
120 min

NO	Dim.			Col.-No	Qty
101	876	380	16	1	1
2	929	406	42	1	1
3	866	353	16	2	1
4	866	353	16	2	1
5	876	380	16	1	1
6	804	318	16	1	2
7	770	188	22	2	1
8	668	496	22	2	1
9	668	270	22	2	1
10	804	90	16	2	1
12	300	120	16	2	1
13	300	120	16	2	1

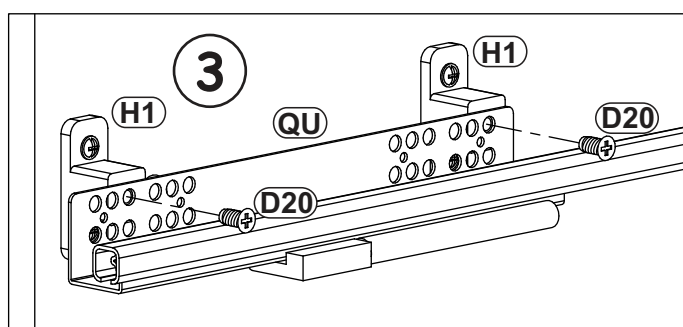
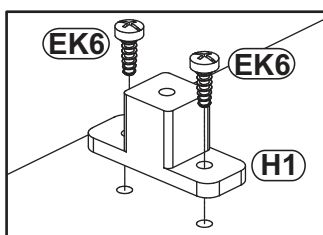
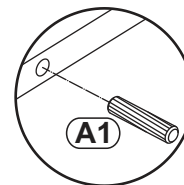
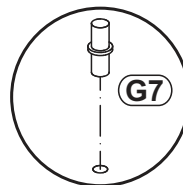
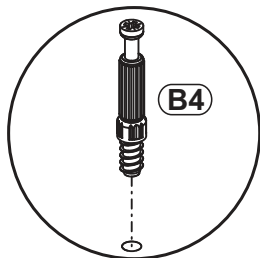
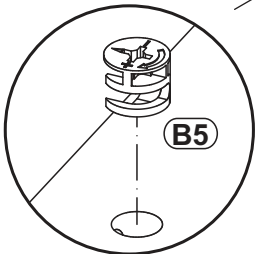
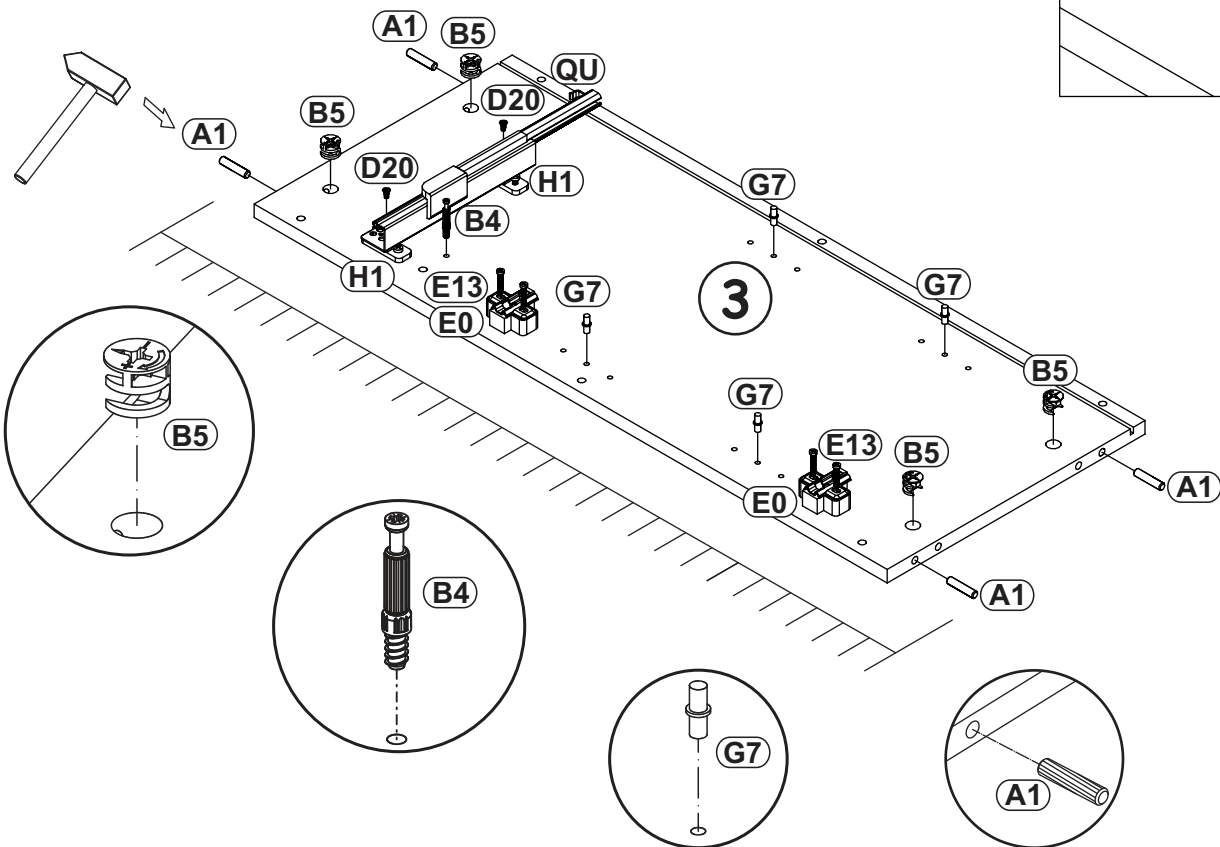
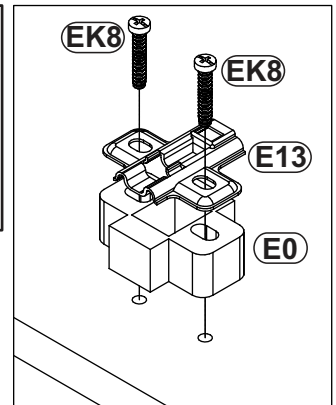
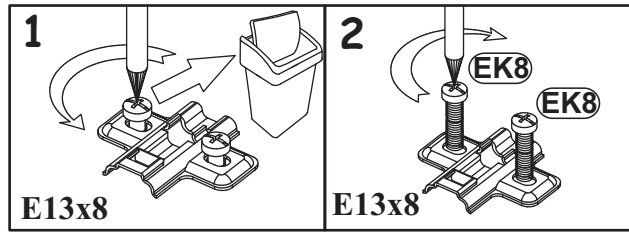
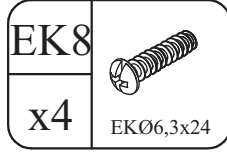
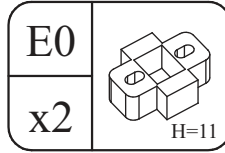
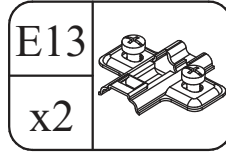
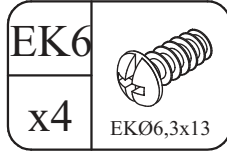
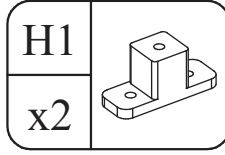
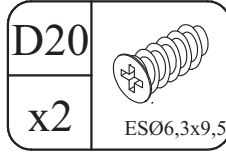
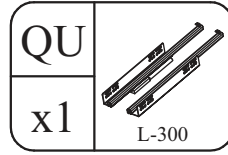
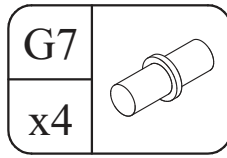
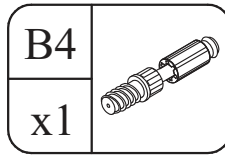
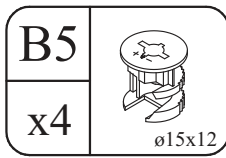
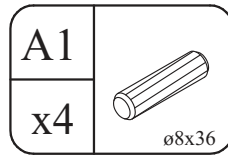
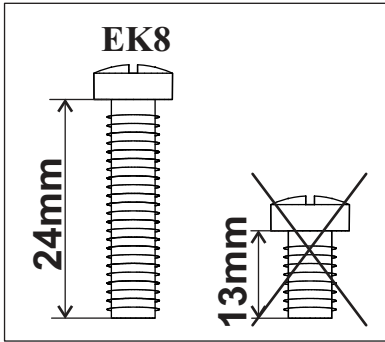
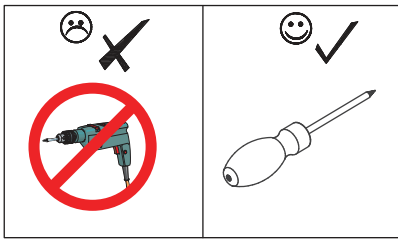
NO	Dim.			Col.-No	Qty
14	714	106	16	2	1
15	304	726	3	2	1
16	299	80	16	2	1
17	866	49	49	2	2
19	866	43	19	2	2
121	874	72	16	1	1
122	840	72	16	1	1
123	363	72	16	1	2
25	878	408	3	2	1
26	878	408	3	2	1

JASMIN 30B1__11

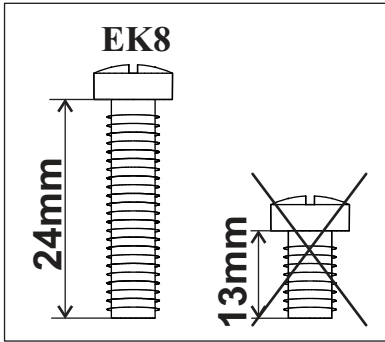
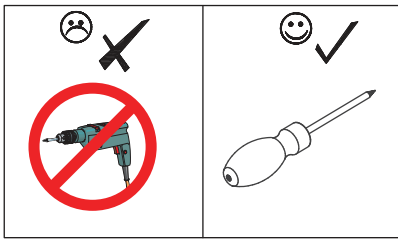
A1 x16  ø8x36	B4 x12 	B5 x12  ø15x12	G5 x12 	B11 x4  Ø7x50	B14 x7  Ø7x30
E17 x4  H=16	E13 x4 	E0 x4  H=11	EK8 x8  EKØ6,3x24	G4 x4 	G12 x19  Ø14
QU x1  L-300	D20 x4  ESØ6,3x9,5	D10 x10  USØ3,5x13	H1 x4 	EK6 x30  EKØ6,3x13	G7 x8 
C19 x3 	D16 x2  M4x14	D28 x4  M4x28	KM5 x11  35x27	UP13 x6  UPØ3x16	G20 x2 
I2 x6 	S1 x14 	UP6 x2  UPØ4x30	L1 x1 	KR1 x1 	G2 x1 
 0 mm 10 20 30 40 50 60					D24 x12  USØ4x30



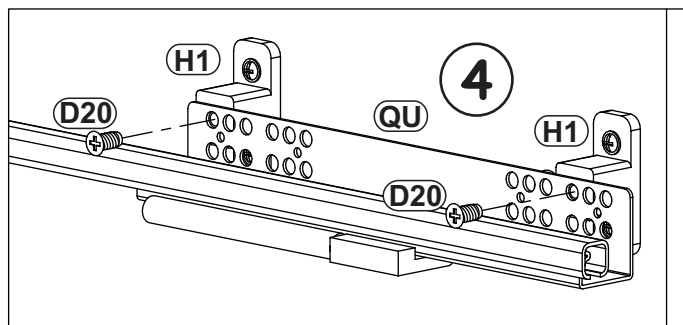
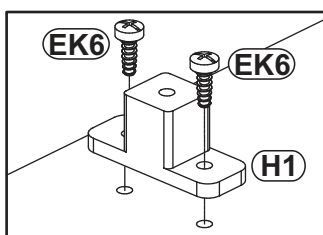
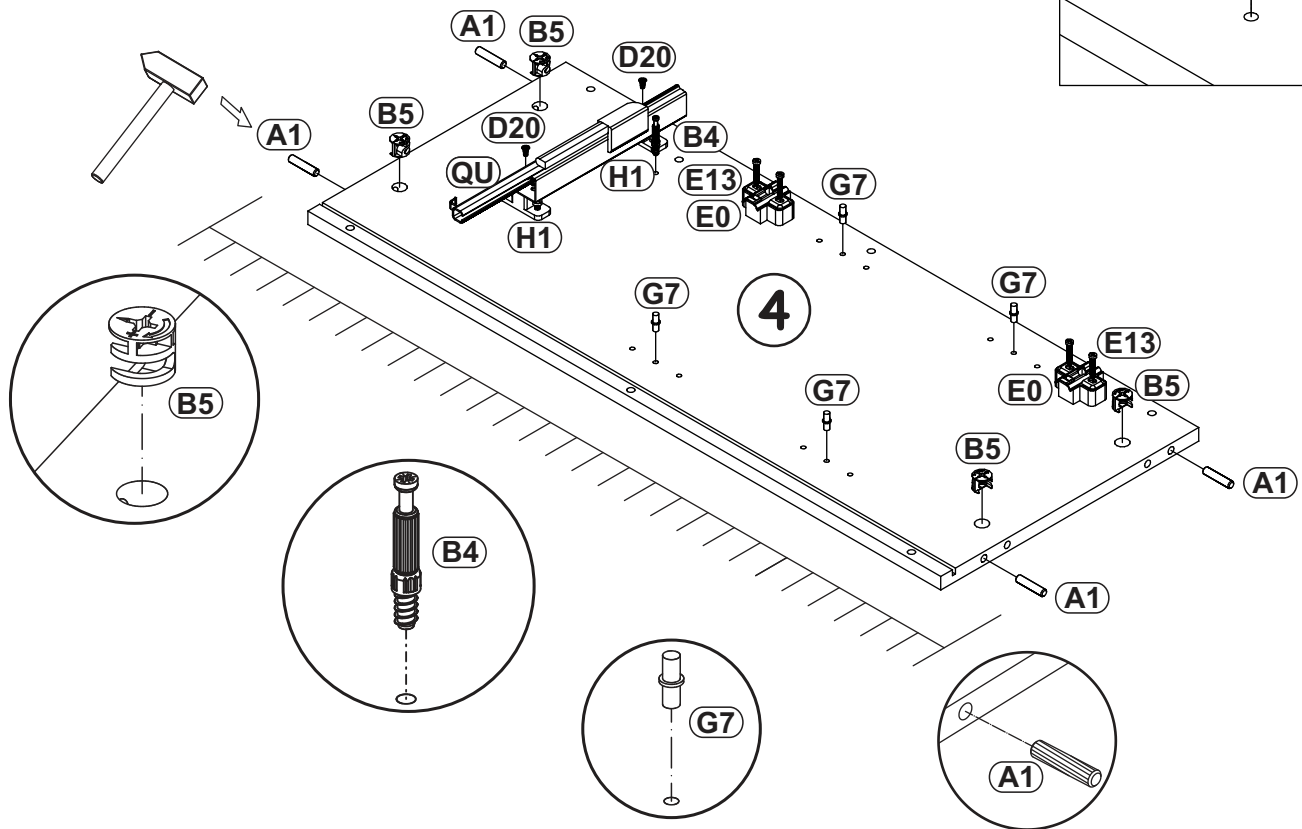
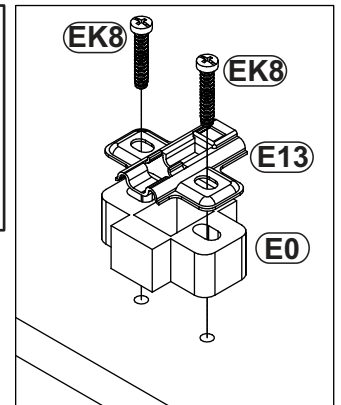
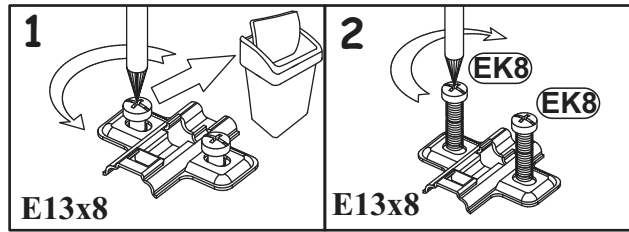
1



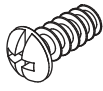
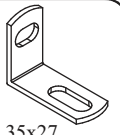
2

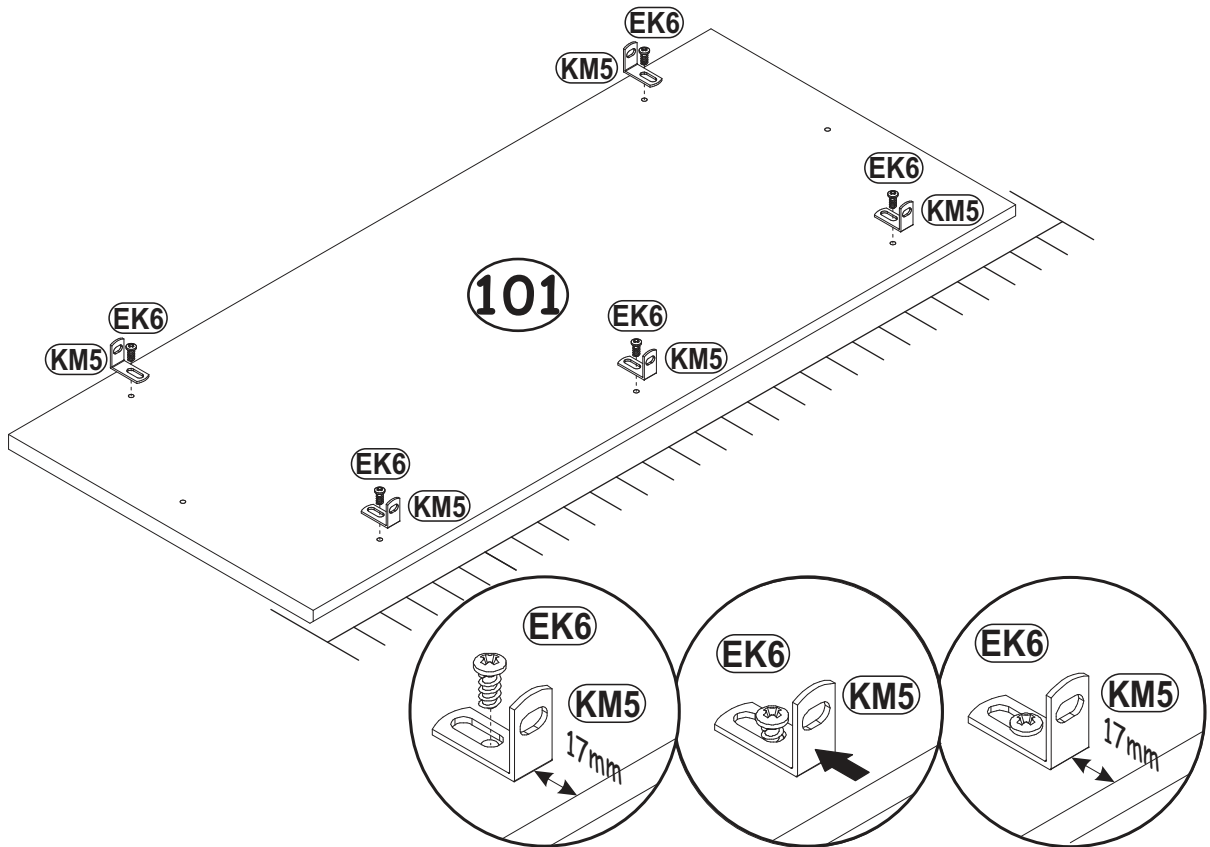


A1 x4 ø8x36	B5 x4 ø15x12	B4 x1	G7 x4
QU x1 L-300	D20 x2 ESØ6,3x9,5	H1 x2	EK6 x4 EKØ6,3x13
E13 x2	E0 x2 H=11	EK8 x4 EKØ6,3x24	

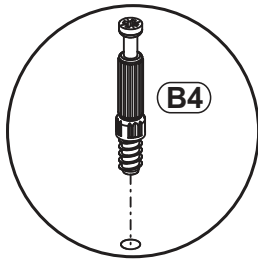


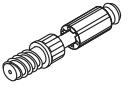
3

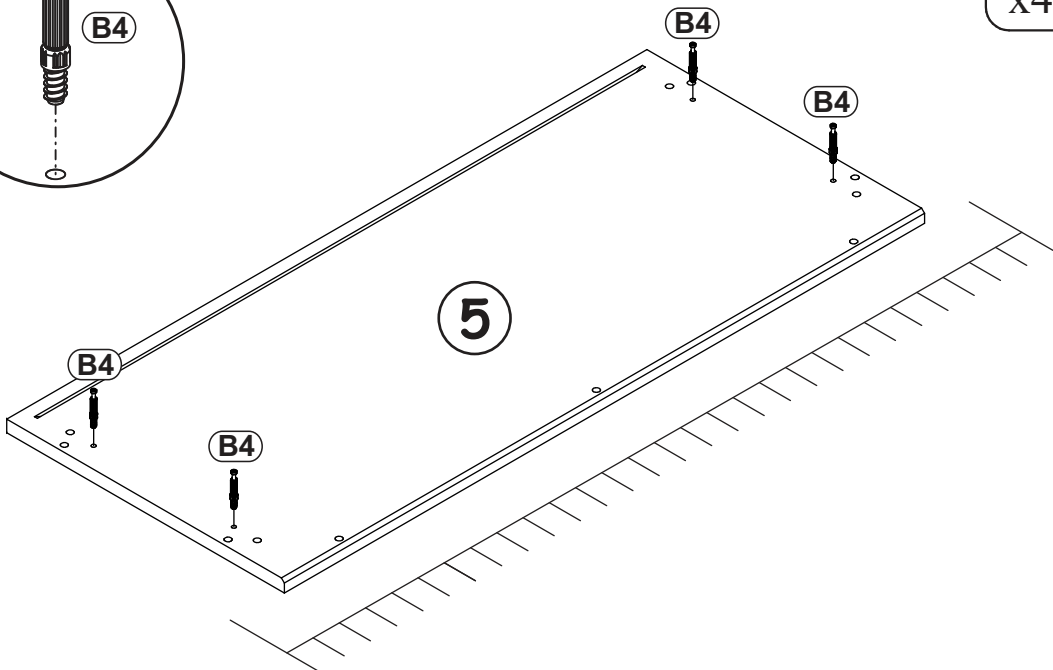
EK6		KM5	
x5	EKØ6,3x13	x5	35x27

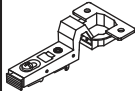
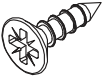


4

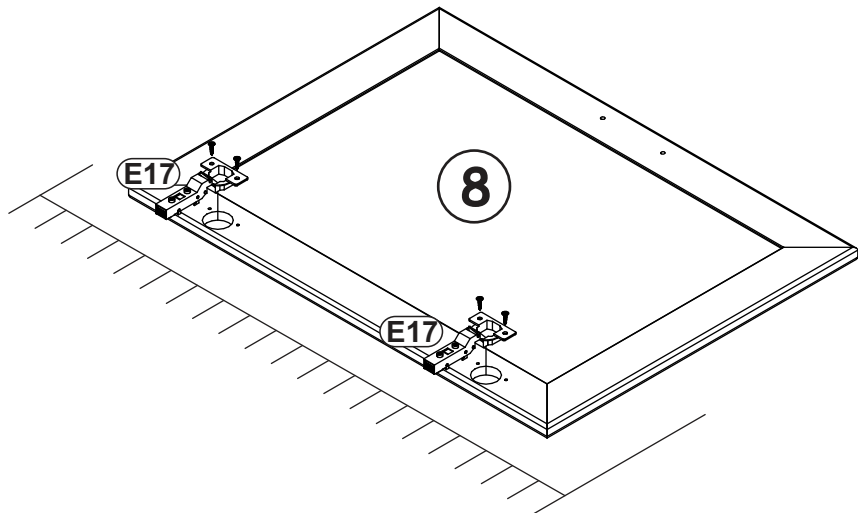
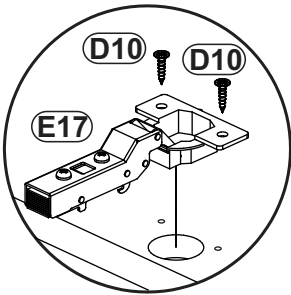
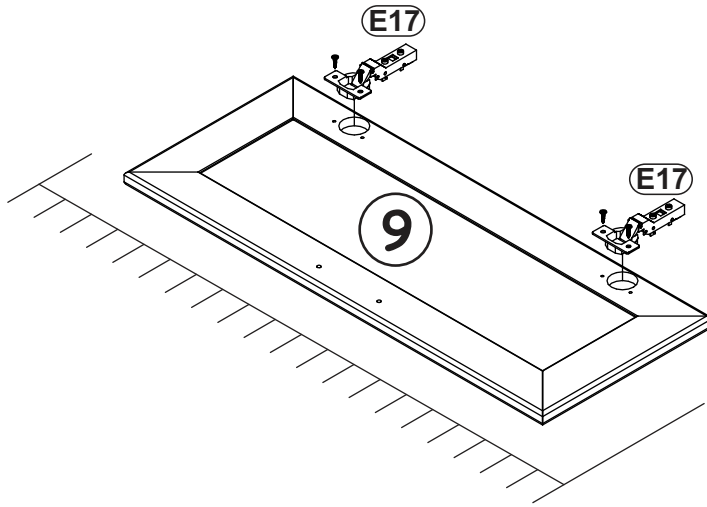
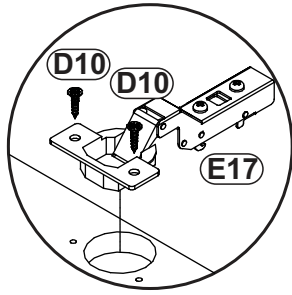


B4	
x4	

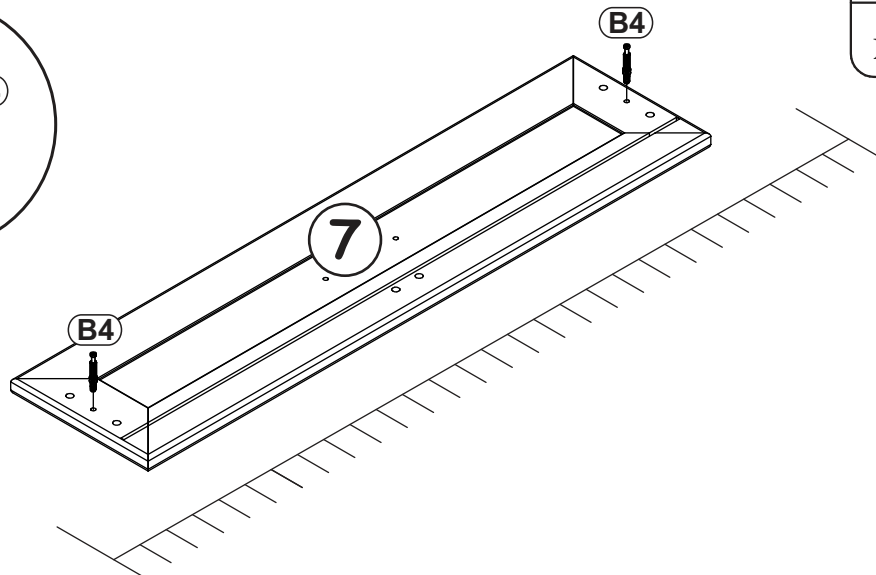
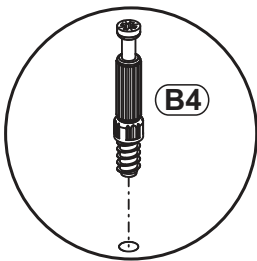


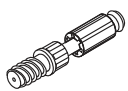
E17		D10	
x4	H=16	x8	USØ3,5x13

5

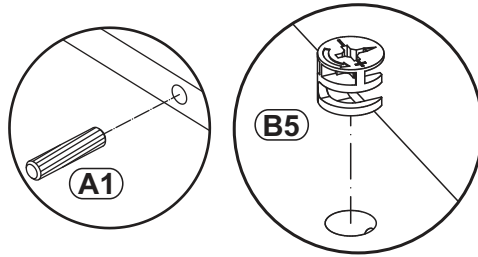


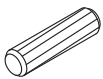
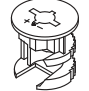
6

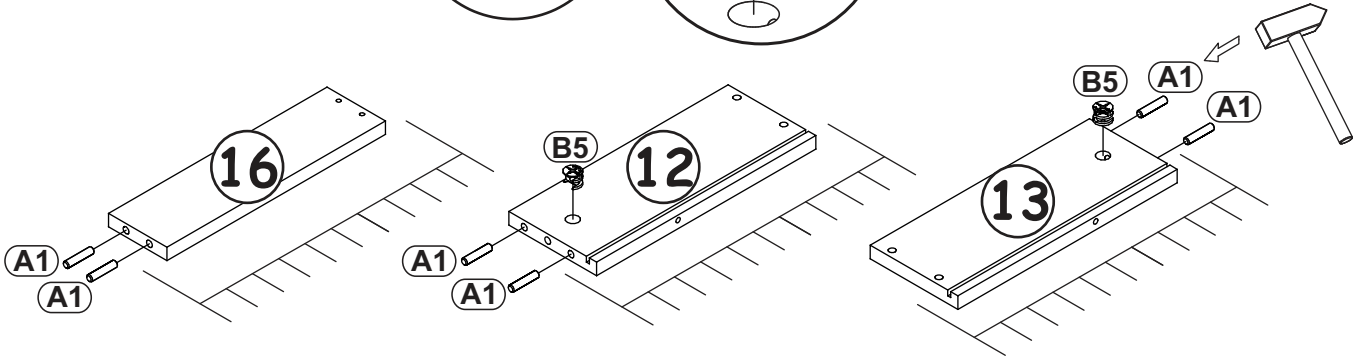


B4	
x2	

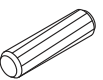
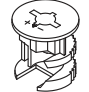
7

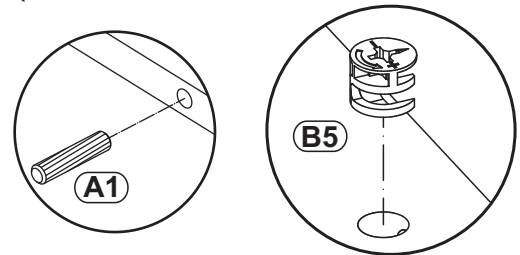
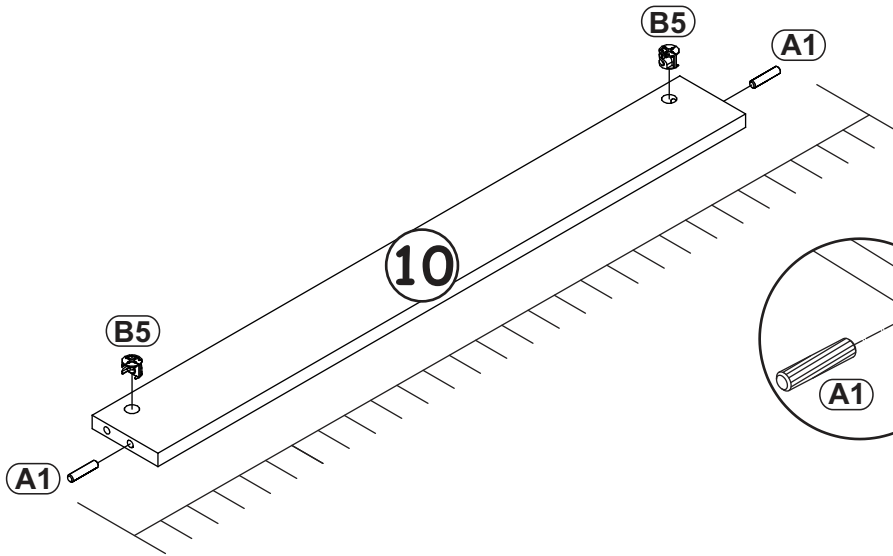


A1		B5	
x6	ø8x36	x2	ø15x12


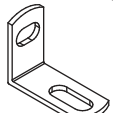


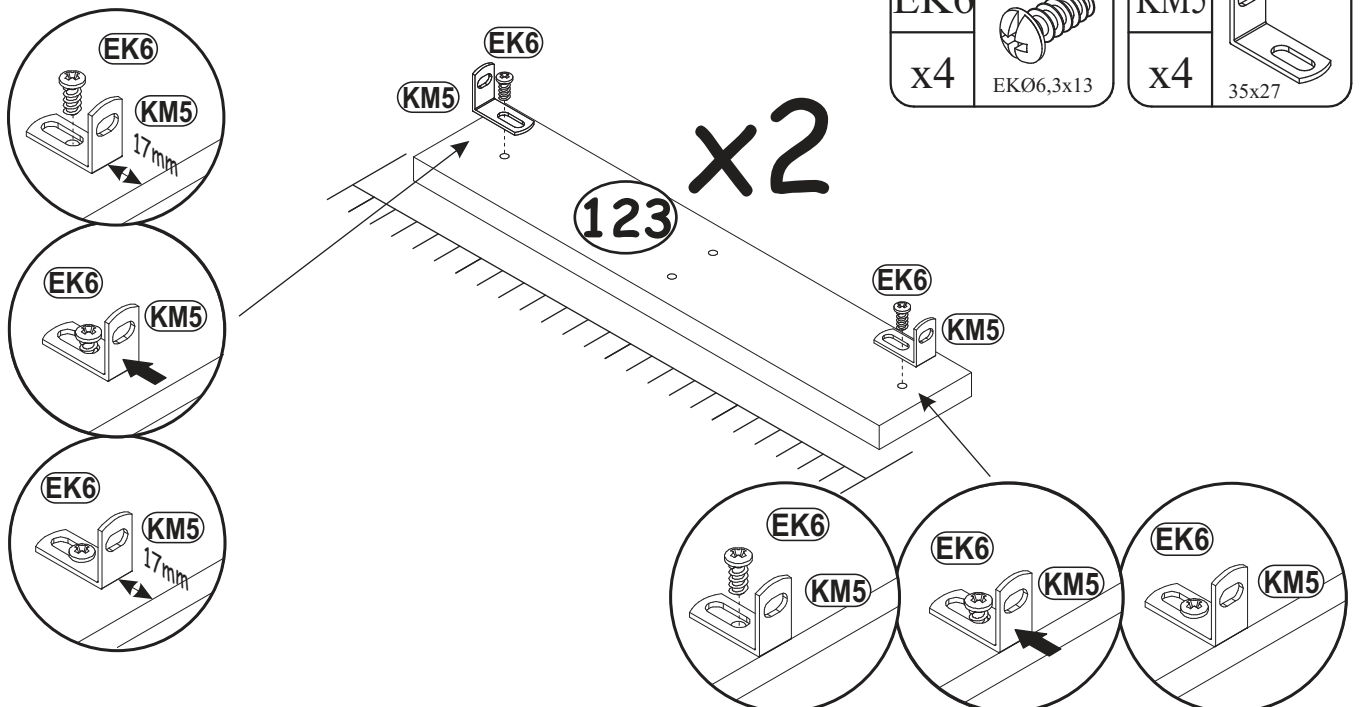
8

A1		B5	
x2	ø8x36	x2	ø15x12





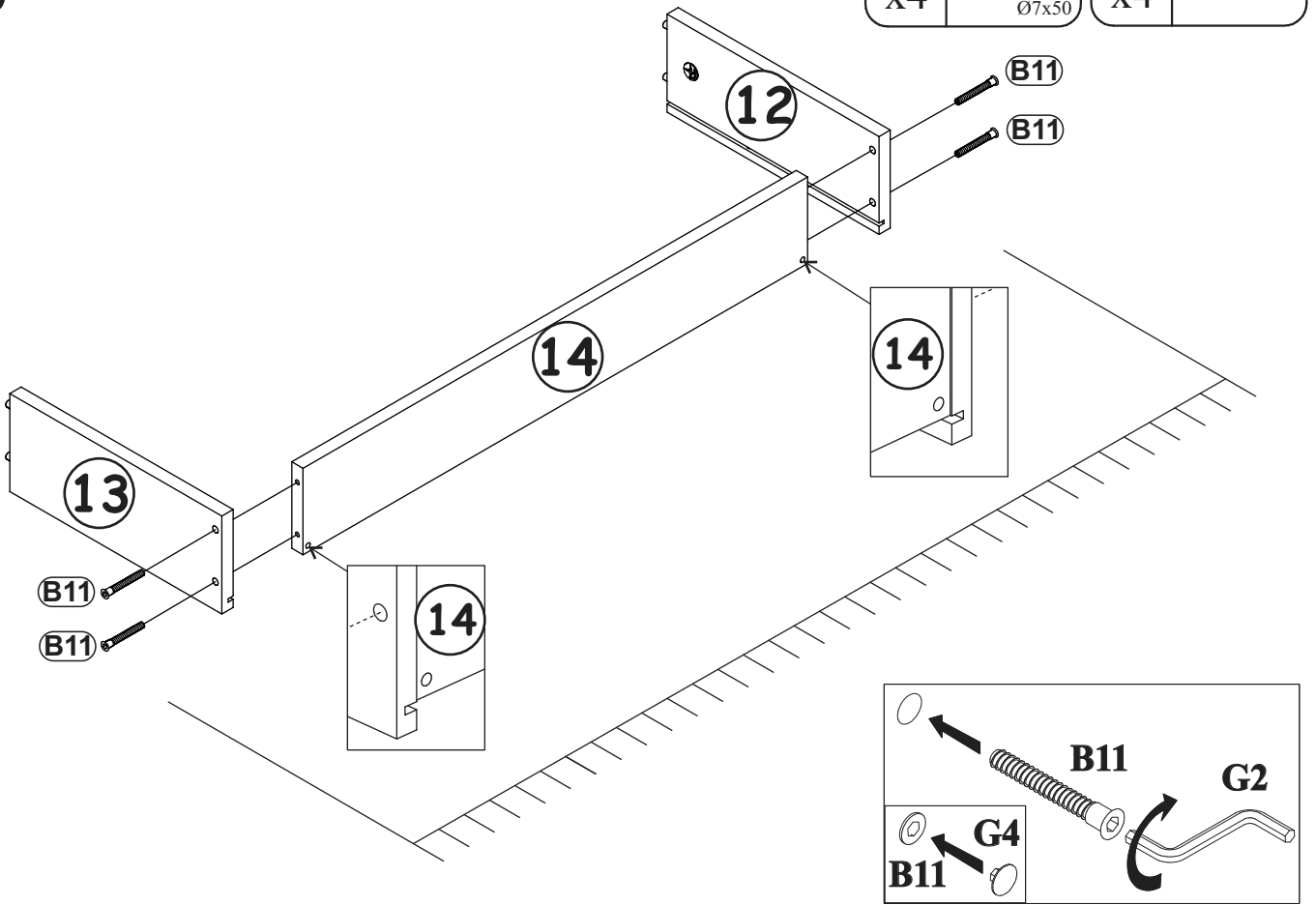
9

EK6		KM5	
x4	EKØ6,3x13	x4	35x27




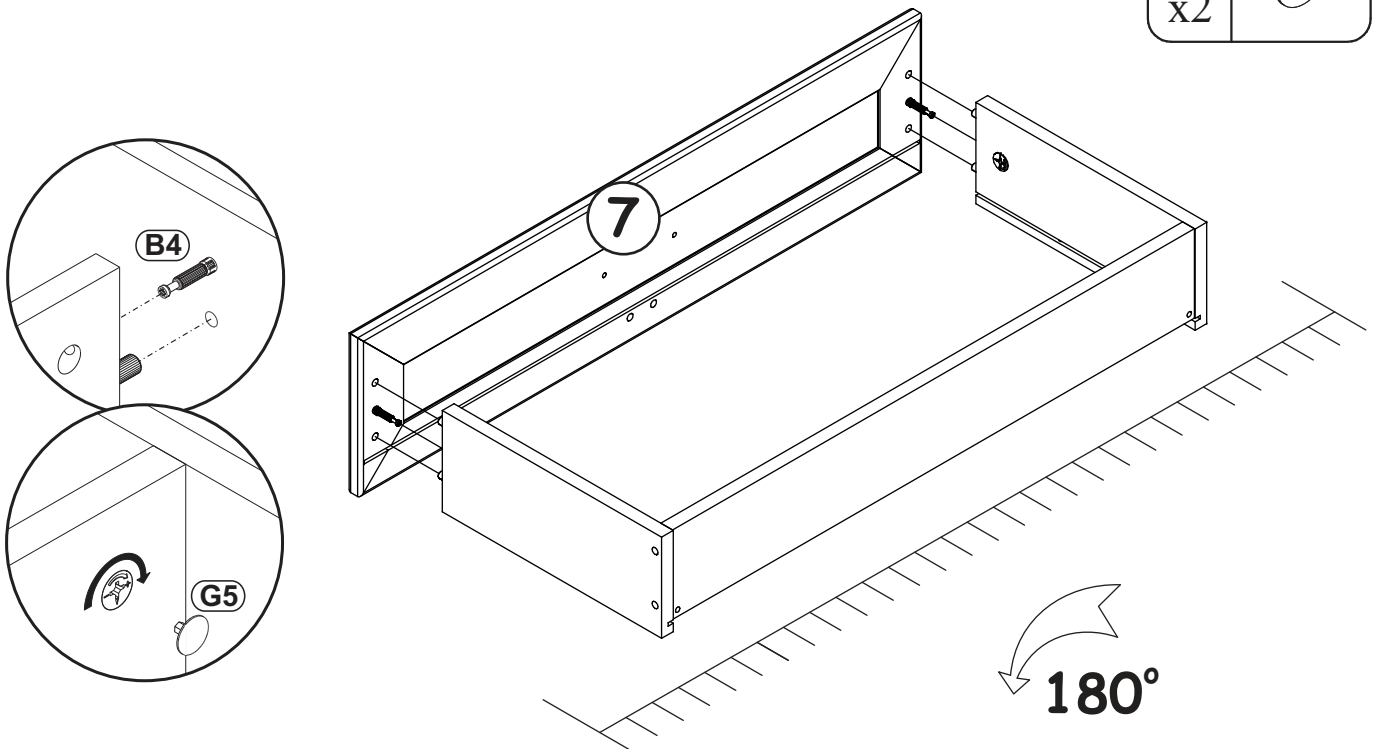
10

B11		G4	
x4	Ø7x50	x4	

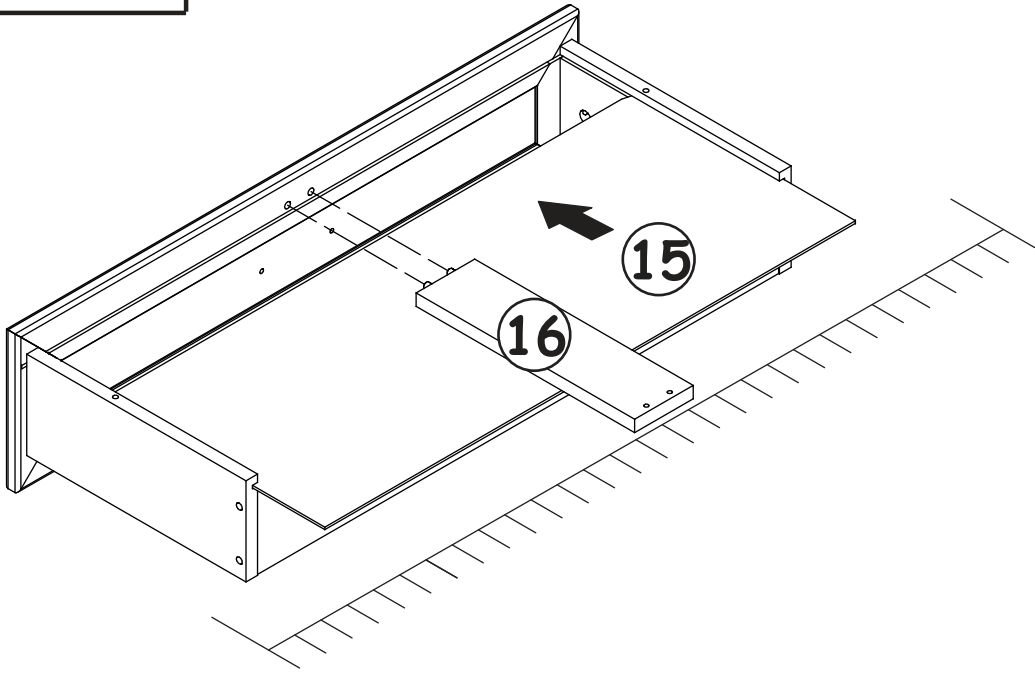


11

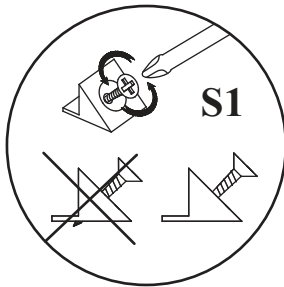
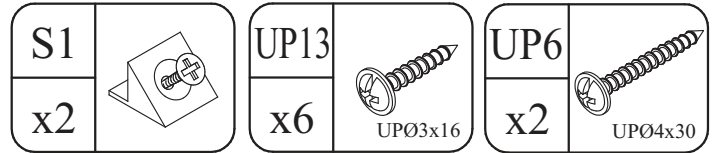
G5	
x2	



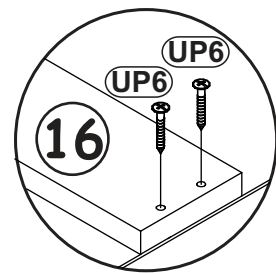
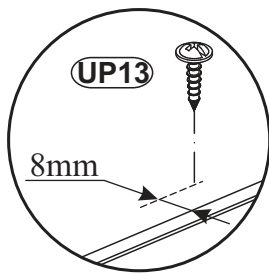
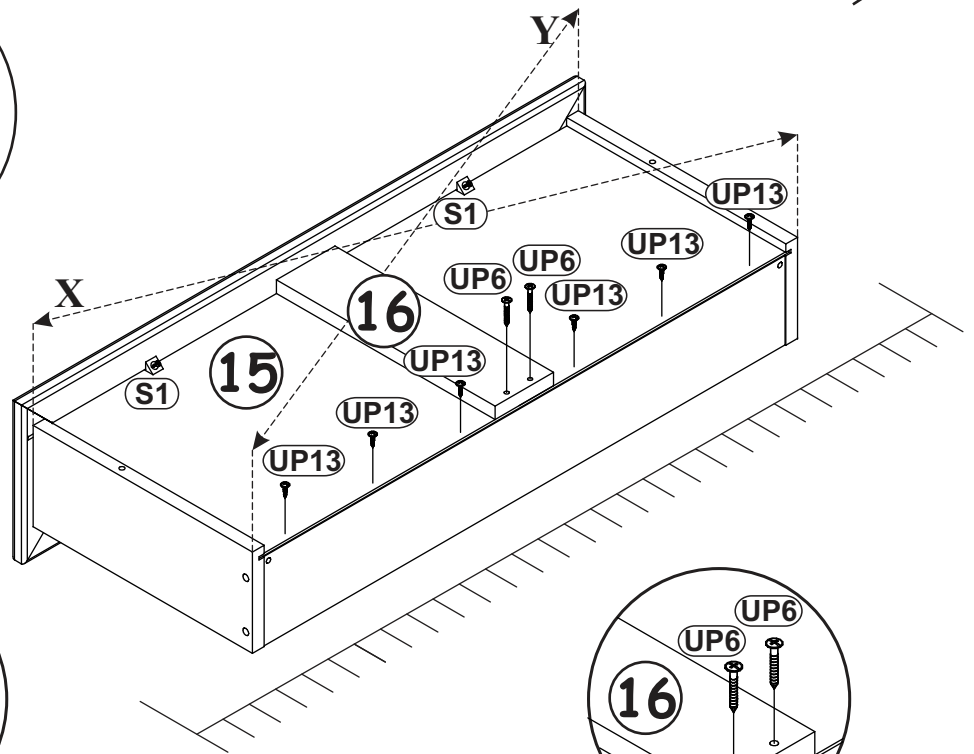
12





13

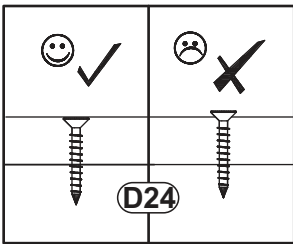
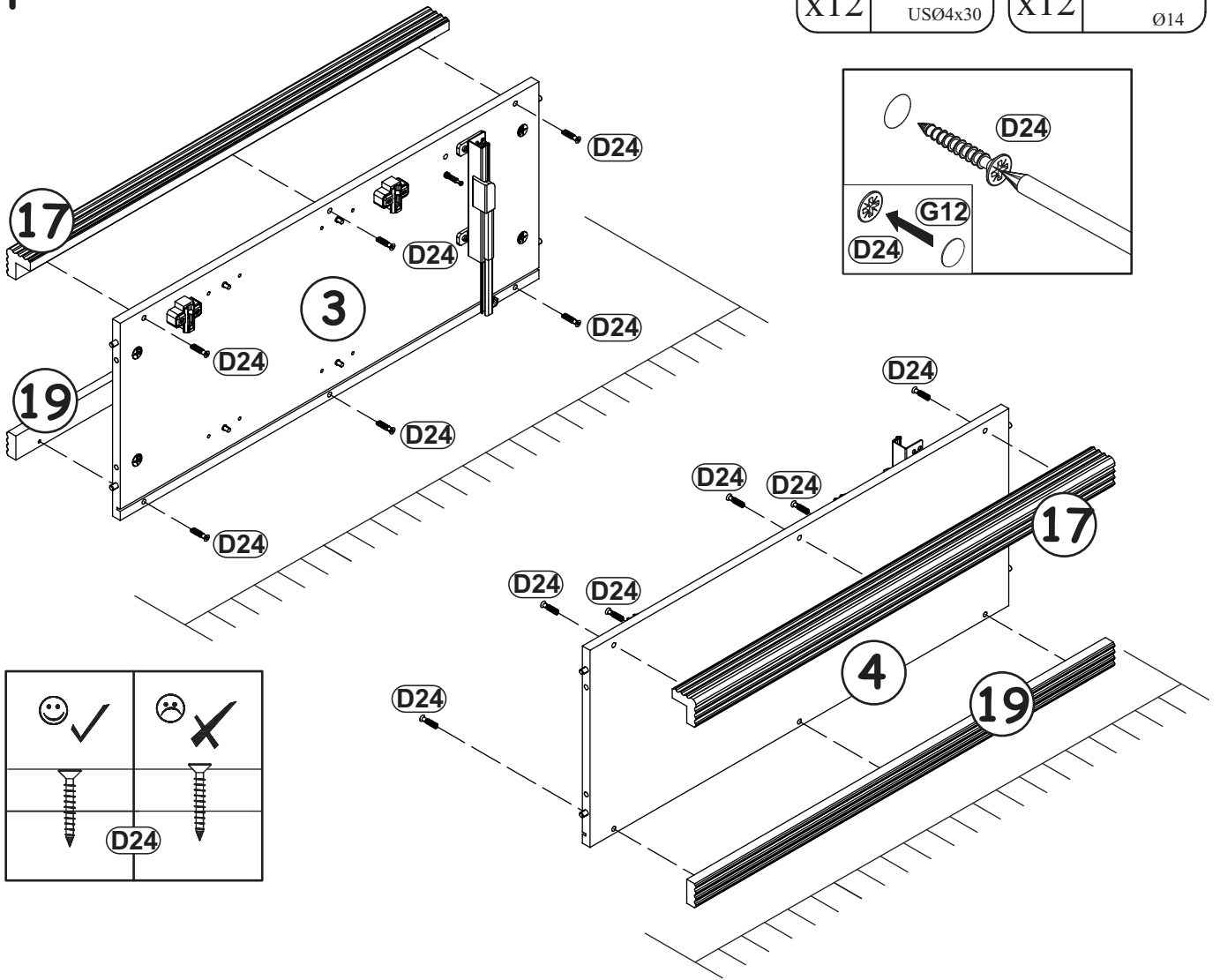


X=Y \uparrow 90°

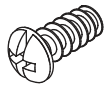


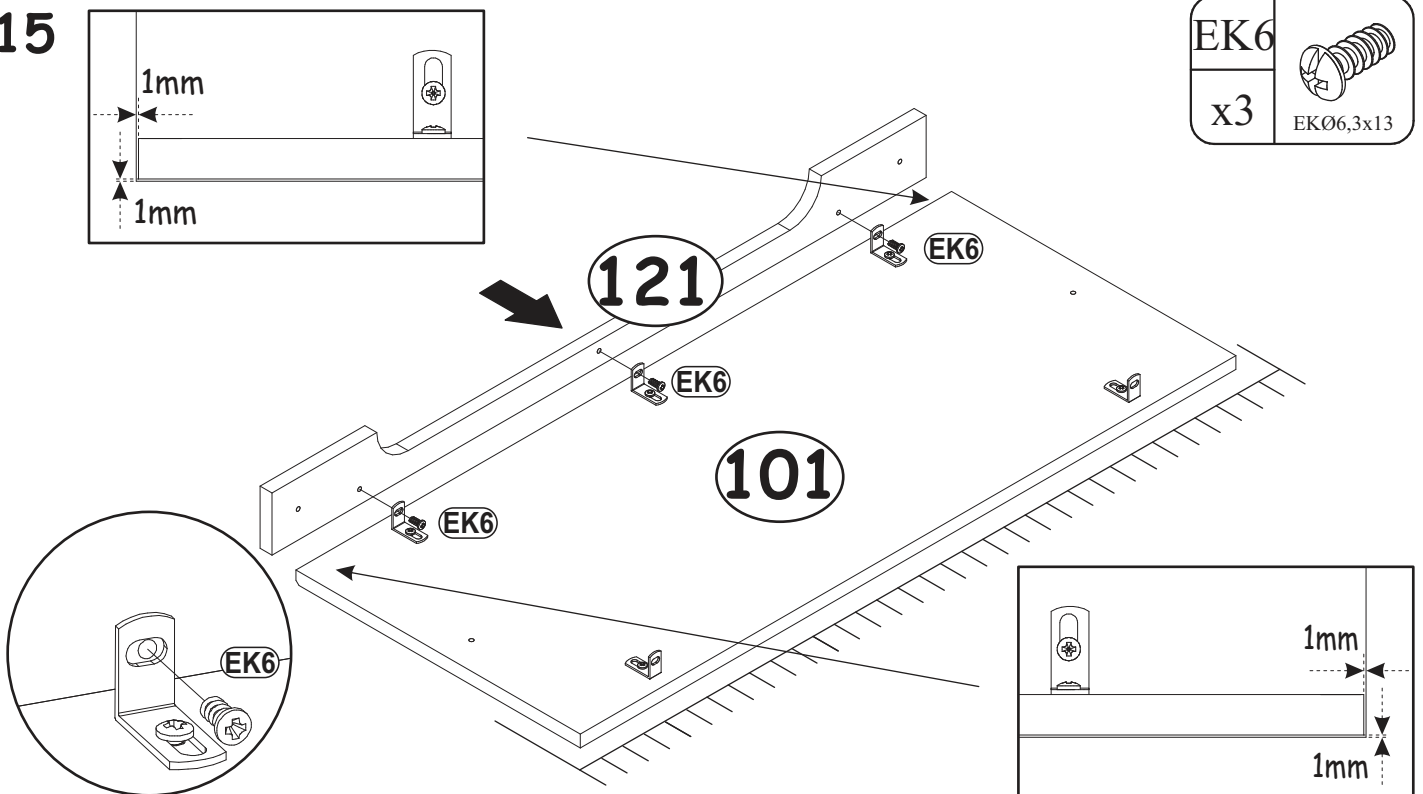
14

D24		G12	
x12	USØ4x30	x12	Ø14

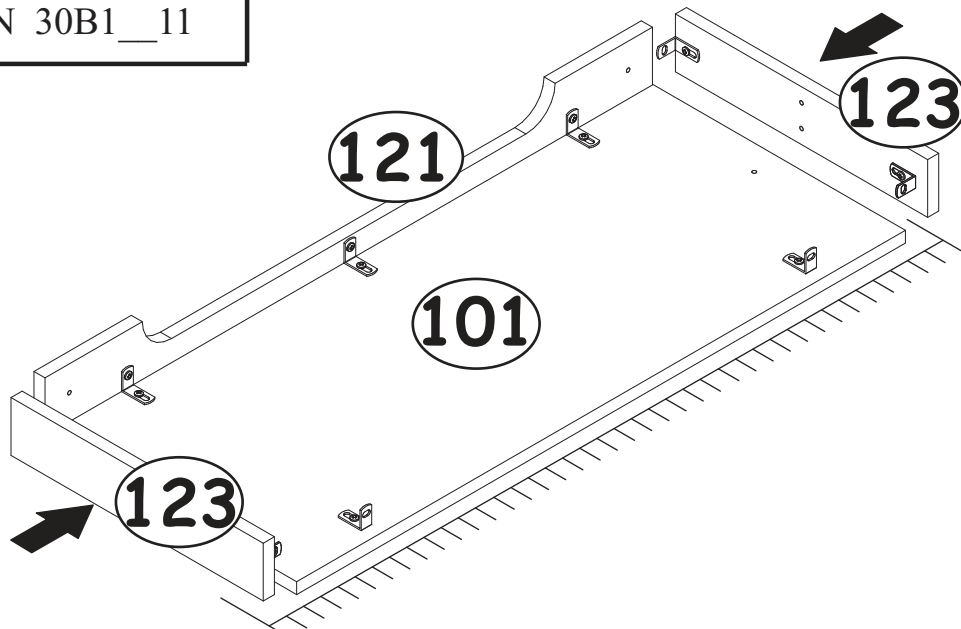


15

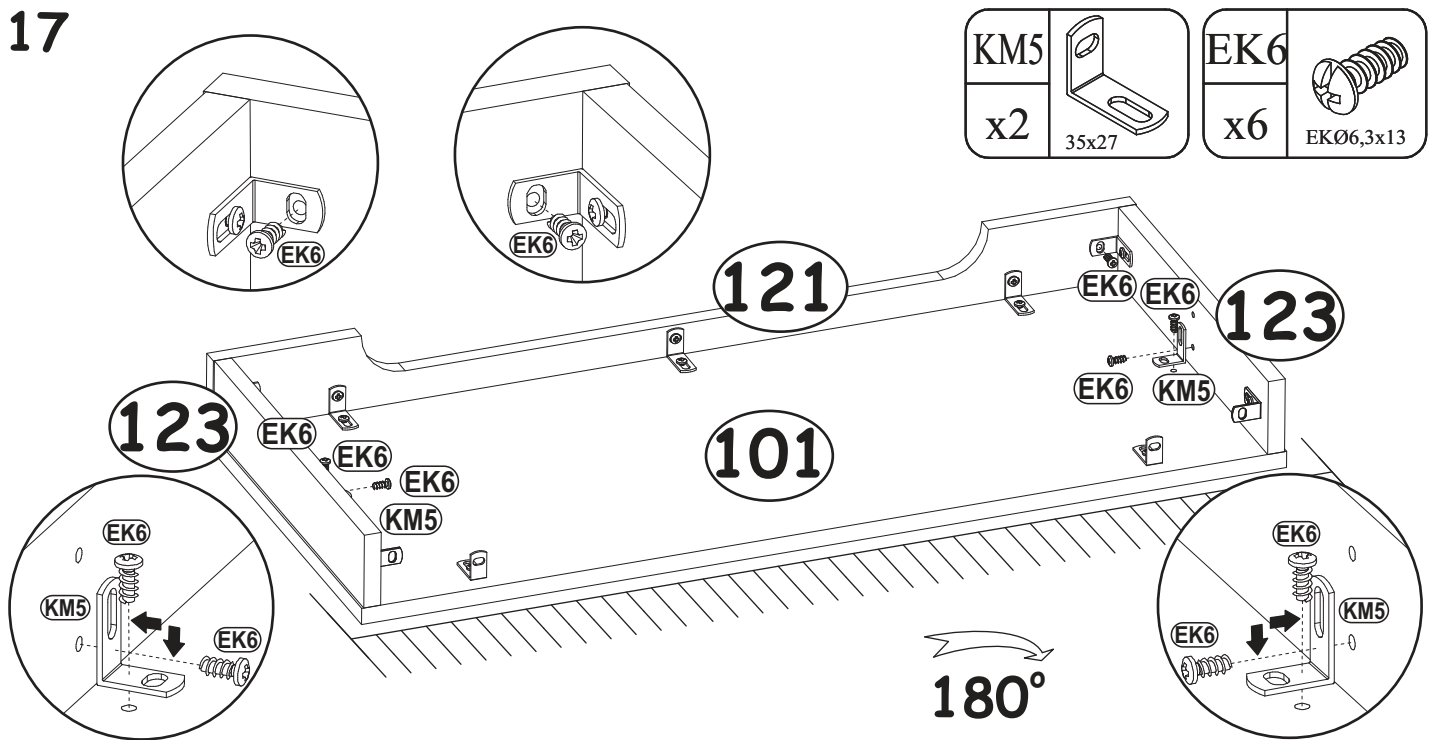
EK6	
x3	EKØ6,3x13



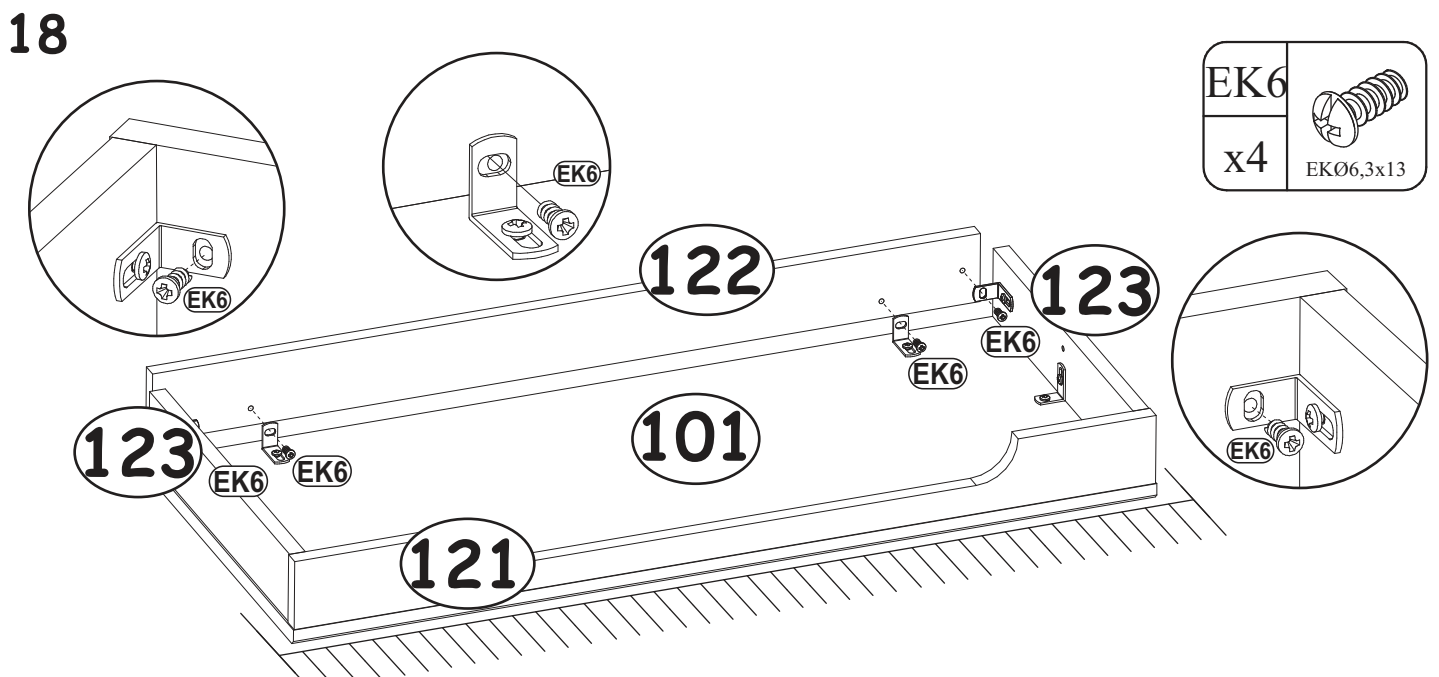
16



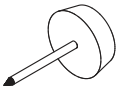
17

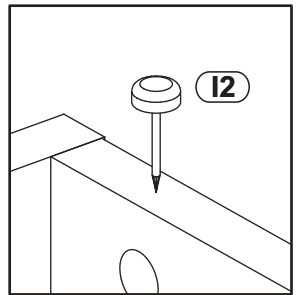
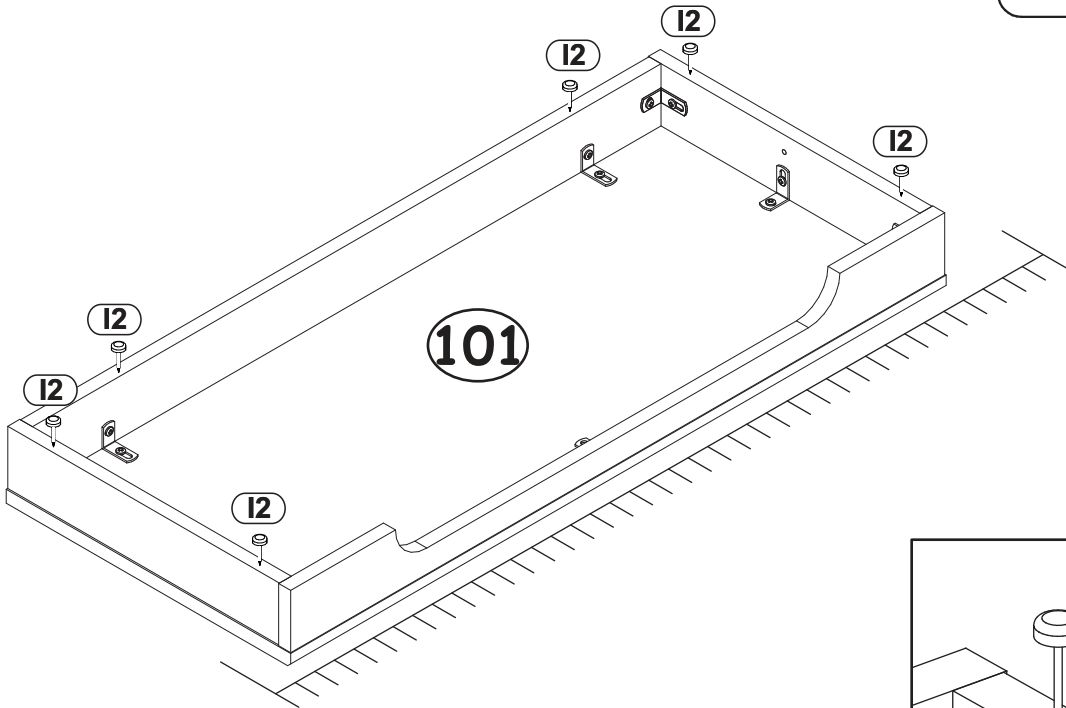


18



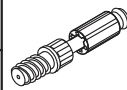
19

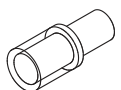
I2	
x6	

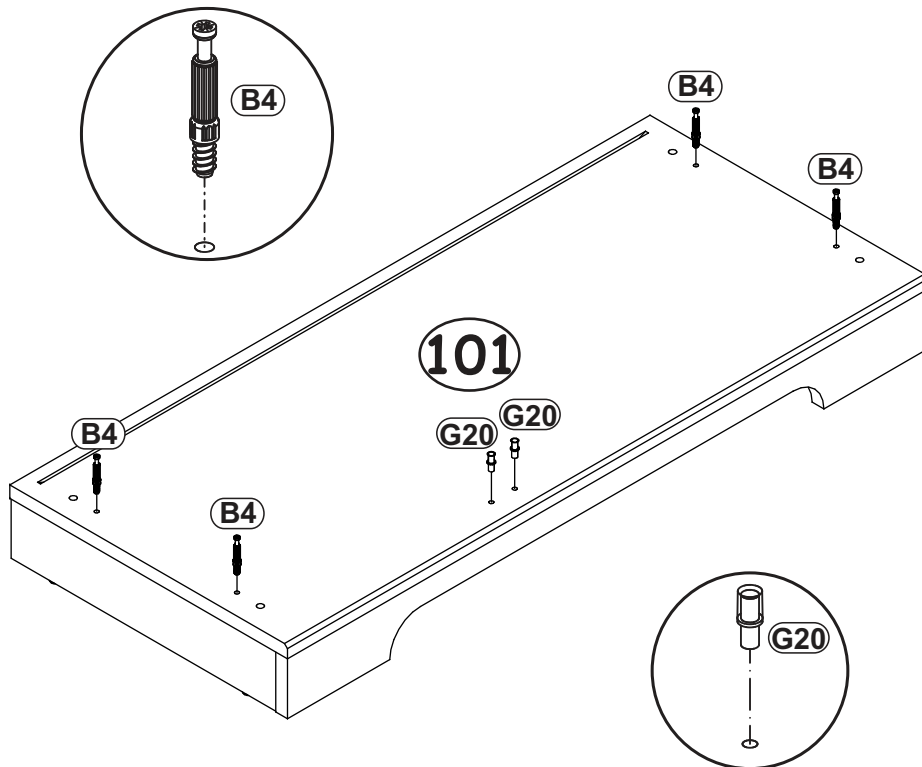


180°


20

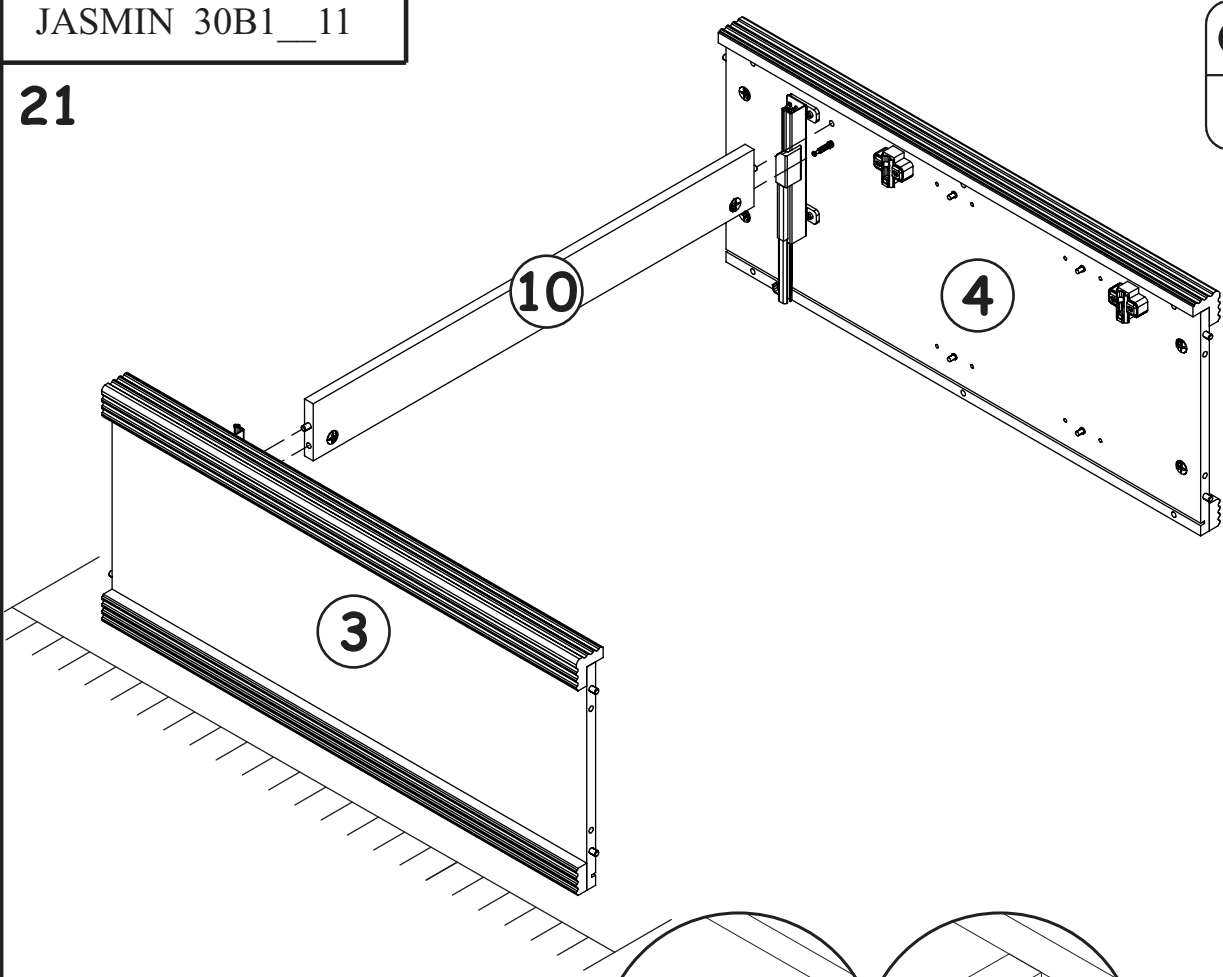
B4	
x4	

G20	
x2	

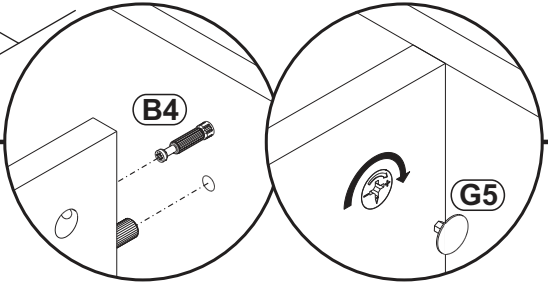



21

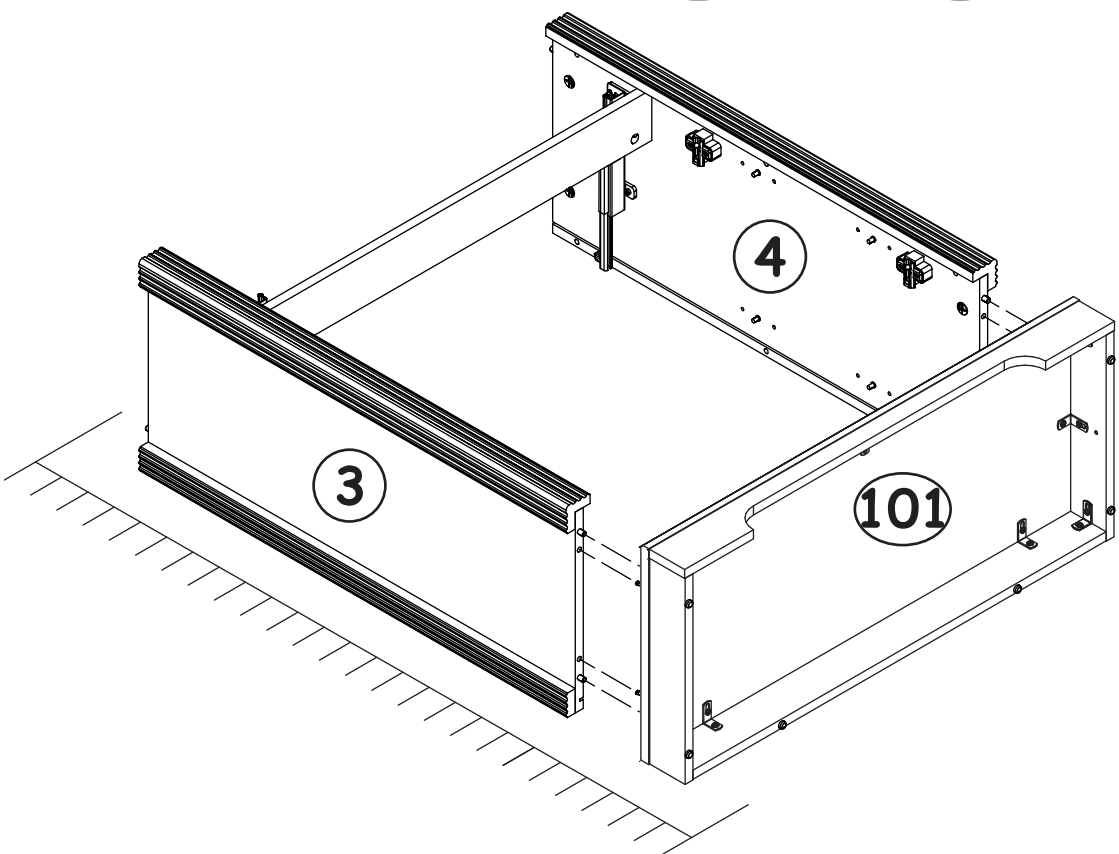
G5	
x2	



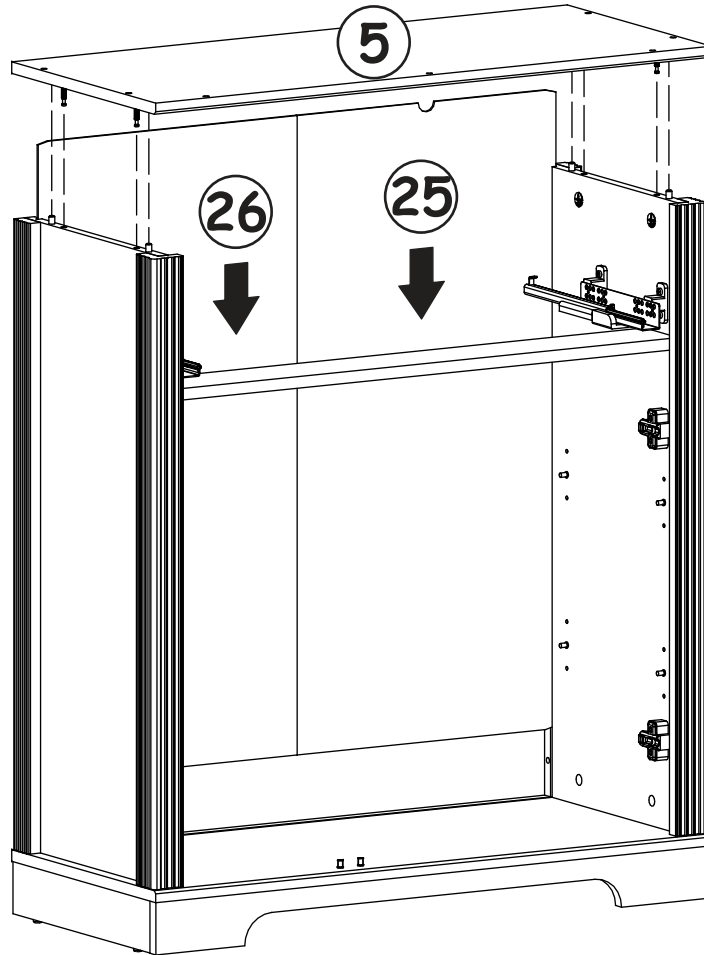
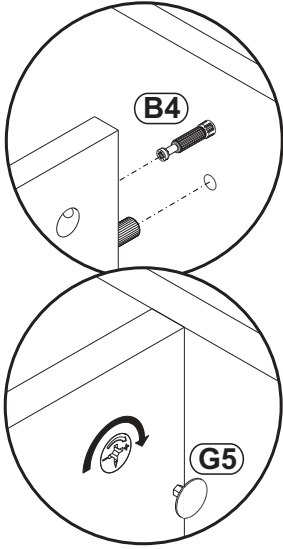
22



G5	
x4	



23

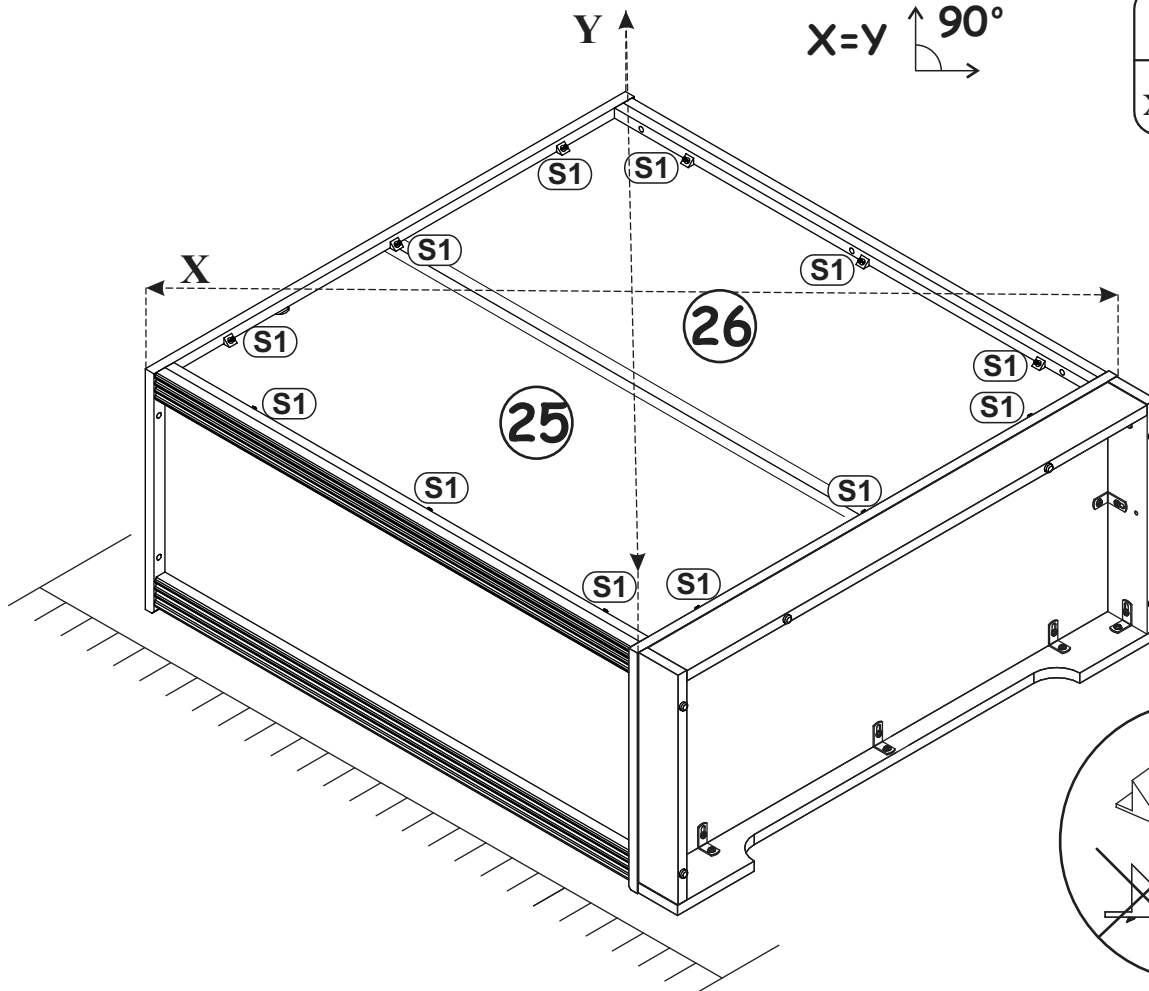


G5

x4

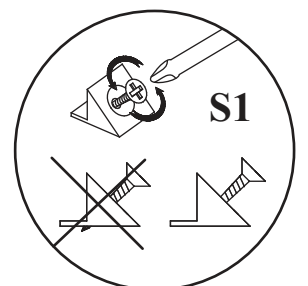
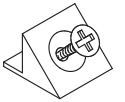


24

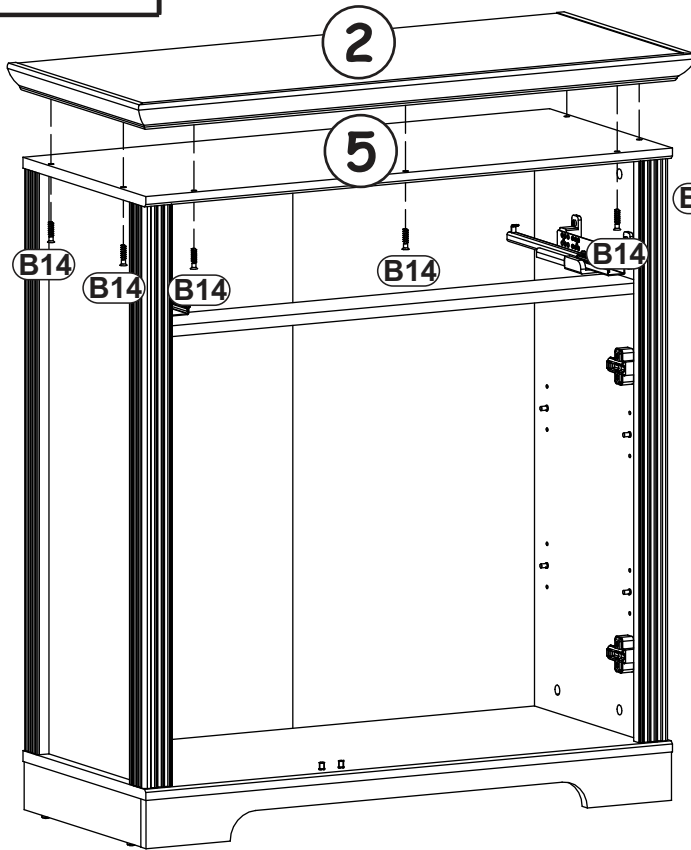


S1

x12

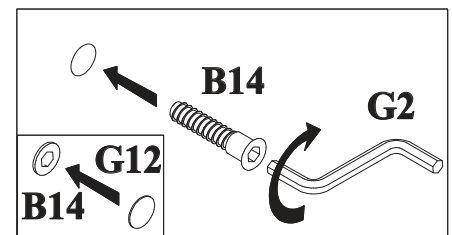
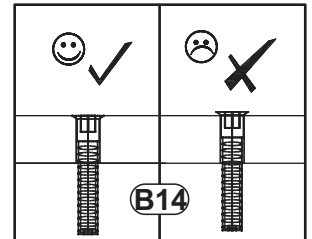


25

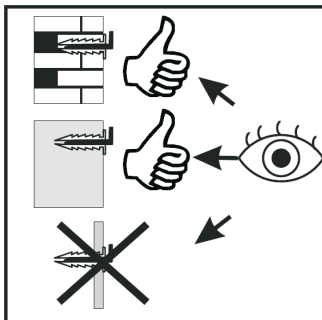


B14		G12	
x7	Ø7x30	x7	Ø14

B14
B14



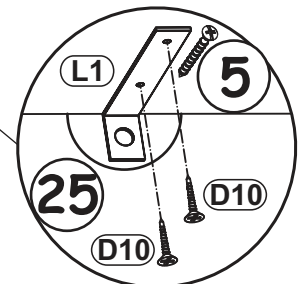
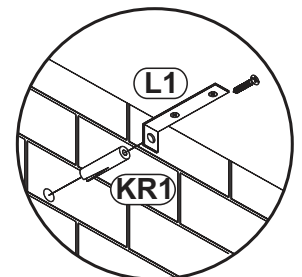
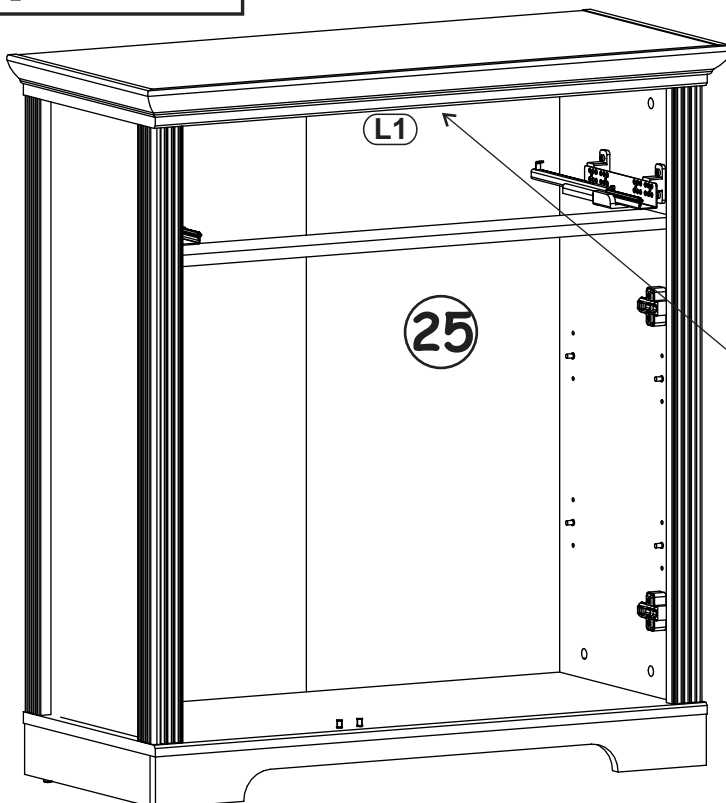
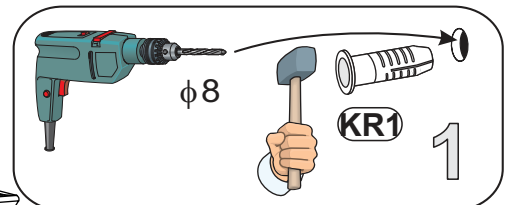
26



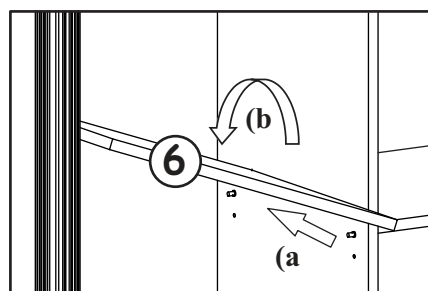
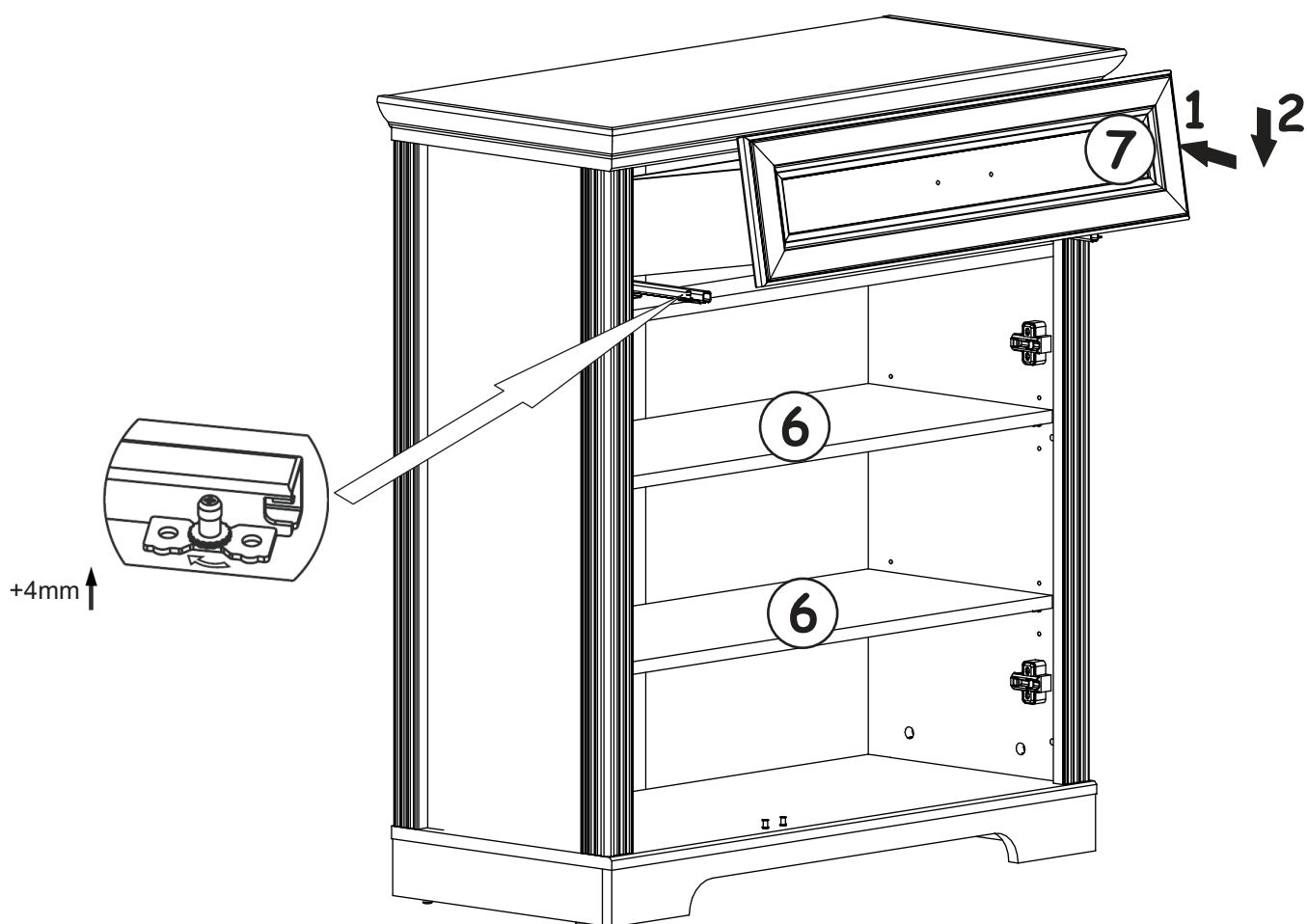
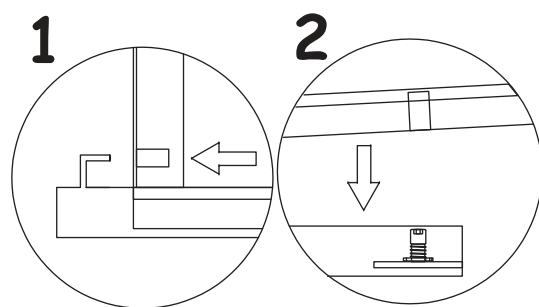
L1	
x1	

KR1	
x1	

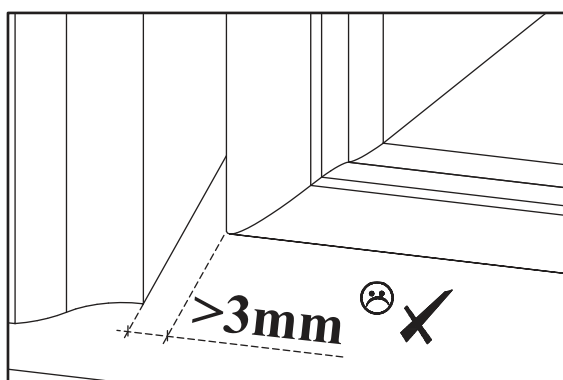
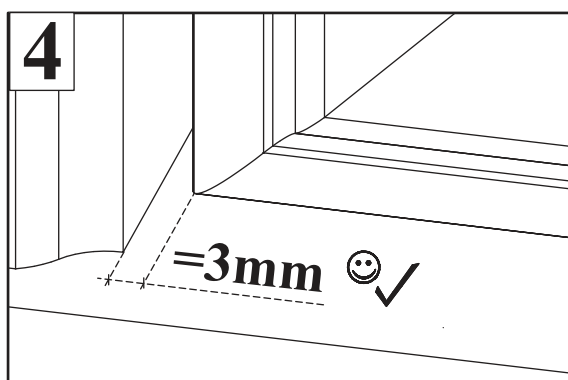
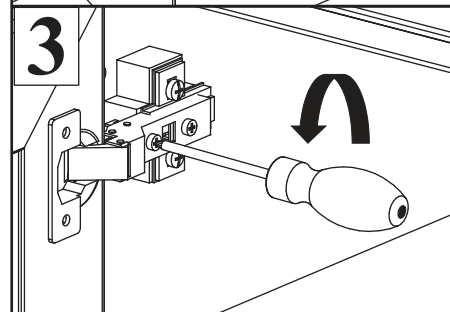
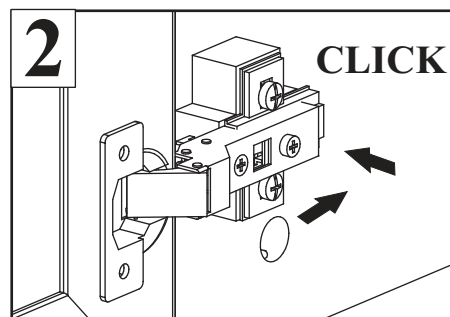
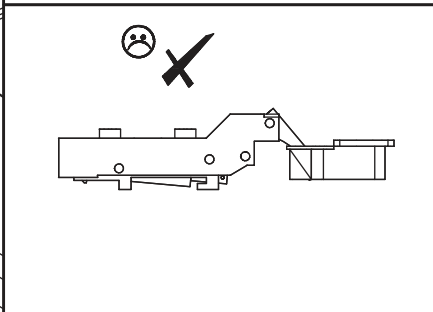
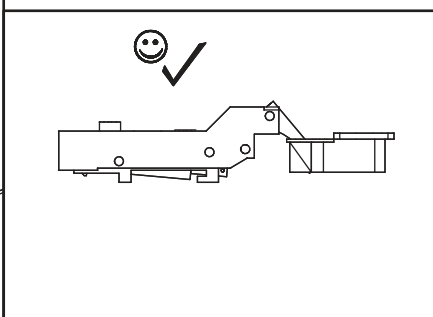
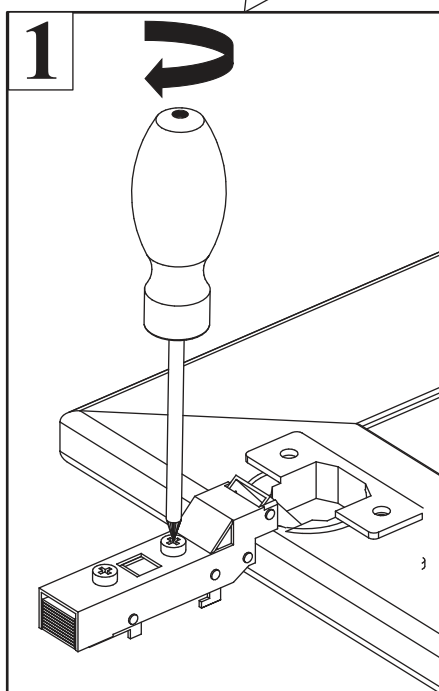
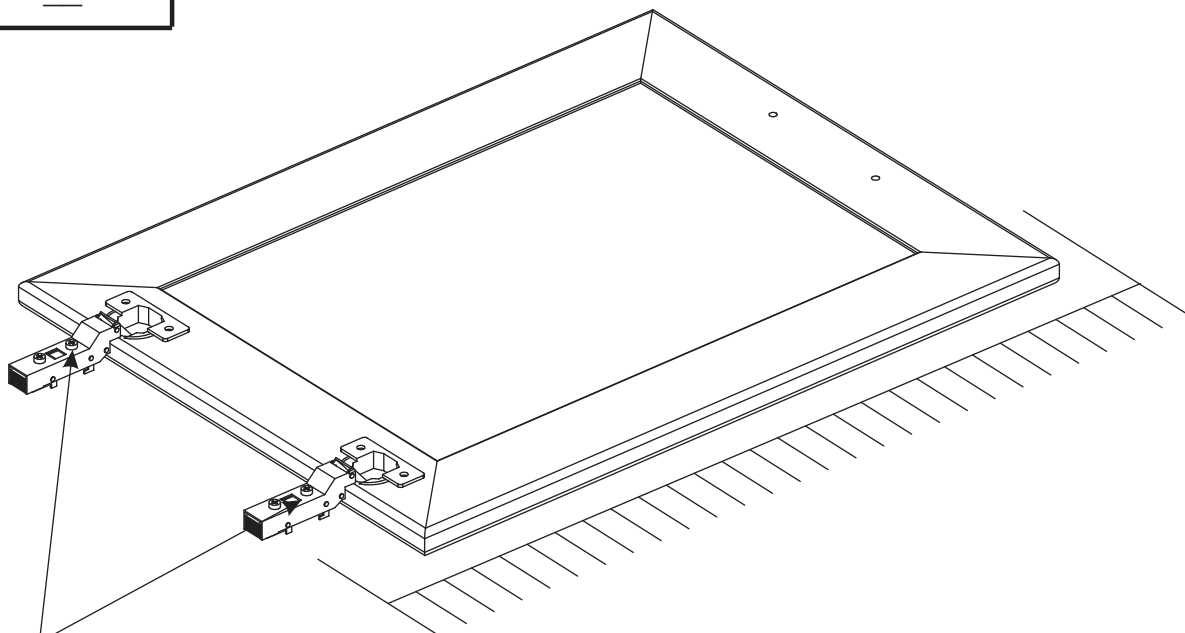
D10	
x2	USØ3,5x13



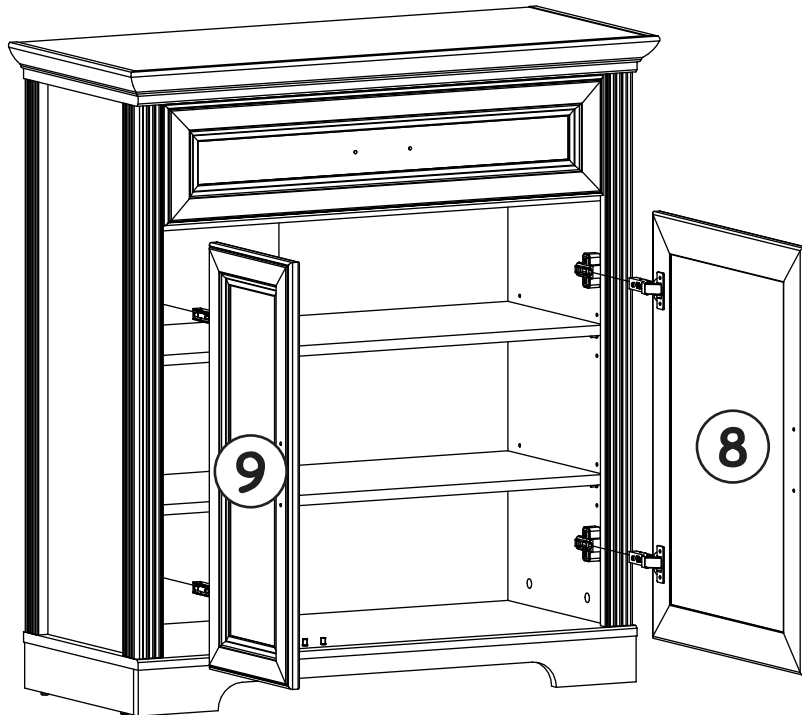
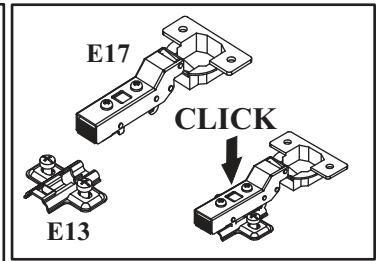
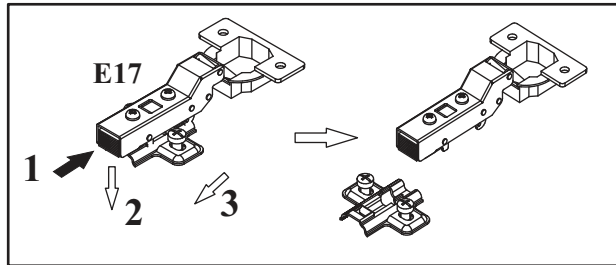
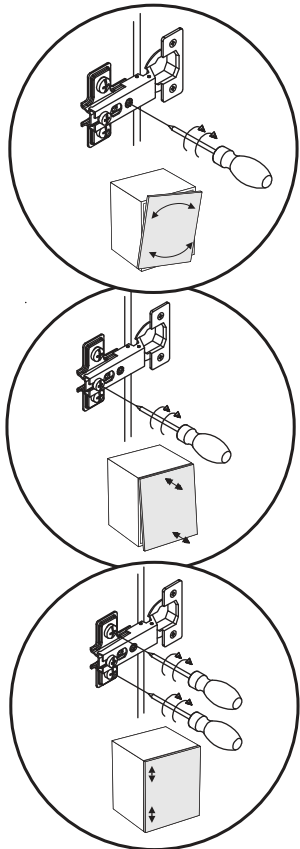
27



28



29



30

