

# **PRINCESS®**

**EN** Instruction manual

**NL** Gebruiksaanwijzing

**FR** Mode d'emploi

**DE** Bedienungsanleitung

**ES** Manual de usuario

**PT** Manual de utilizador

**IT** Manuale utente

**SV** Bruksanvisning

**PL** Instrukcja obsługi

**CS** Návod na použití

**SK** Návod na použitie

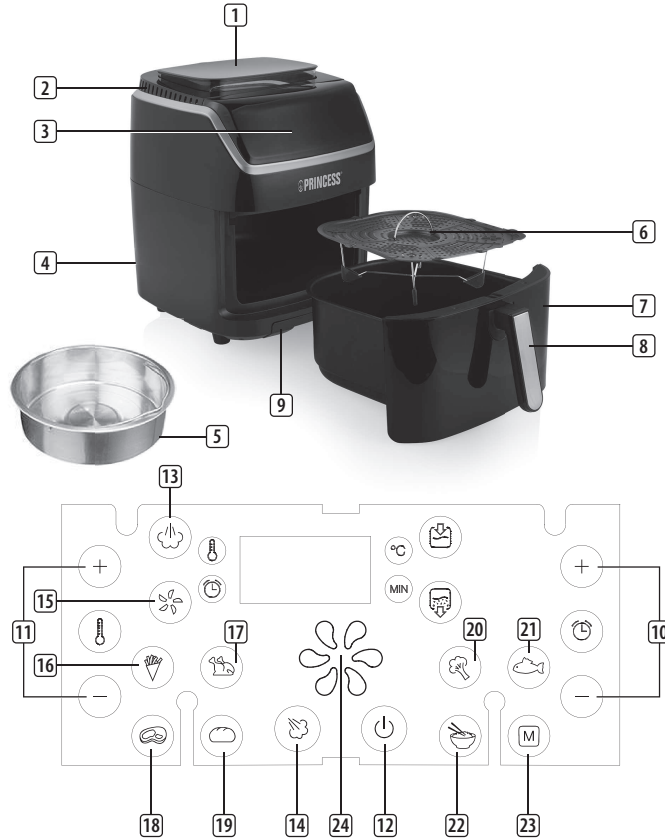
**RU** Руководство по эксплуатации



**Steam Aerofryer**

01.182080.01.001

PARTS DESCRIPTION / ONDERDELENBESCHRIJVING / DESCRIPTION DES PIÈCES  
 / TEILEBESCHREIBUNG / DESCRIPCIÓN DE LAS PIEZAS / DESCRICÃO DOS  
 COMPONENTES / DESCRIZIONE DELLE PARTI / BESKRIVNING AV DELAR /  
 OPIS CZĘŚCI / POPIS SOUČÁSTÍ / POPIS SÚČASTÍ / ОПИСАНИЕ ЗАПЧАСТИ



**SAFETY**

- By ignoring the safety instructions the manufacturer cannot be held responsible for the damage.
  - If the supply cord is damaged, it must be replaced by the manufacturer, its service agent or similarly qualified persons in order to avoid a hazard.
  - Never move the appliance by pulling the cord and make sure the cord cannot become entangled.
  - The appliance must be placed on a stable, level surface.
  - The user must not leave the device unattended while it is connected to the supply.
  - This appliance is not intended for use by persons (including children) with reduced physical, sensory or mental capabilities, or lack of experience and knowledge, unless they have been given supervision or instruction concerning use of the appliance by a person responsible for their safety.
  - Close supervision is necessary when any appliance is used by or near children.
- **WARNING:** Spilled food can cause serious burns. Keep appliance and cord away from children. Never drape cord over edge of counter, never use outlet below counter, and never use with an extension cord.
  - The use of accessory attachments not recommended by the appliance manufacturer may cause injuries.
  - Do not use outdoors.
  - Do not place on or near a hot gas or electric burner, or in a heated oven.
  - Do not clean with metal scouring pads. Pieces can break off the pad and touch electrical parts, creating a risk of electric shock.
  - Use extreme caution when removing tray or disposing of hot grease
  - Extreme caution must be used when moving an appliance containing hot oil or other hot liquids.
  - **CAUTION:** To protect against damage or electric shock, do not cook in the base unit. Always use the provided baking pan to cook.
  - To disconnect, press the power button, let the item run the cool down program and remove the plug.

- Do not use baking pan or aero plate if dented or worn.
- **WARNING:** Never deep-fry in the Aerofryer, regardless of whether the lid is on or off. **THIS IS DANGEROUS, AND CAN CAUSE A FIRE AND SERIOUS DAMAGE.**
- Before placing baking pan or aero plate into the base, ensure both are dry by wiping with a soft cloth.
- Always ensure the appliance is properly assembled before use.
- Care should be taken when lifting the baking pan from the base, it's recommended to use gloves.
- When removable baking pan is empty do not heat it for more than 10 minutes, this may damage the cooking surface.
- To avoid possible damage from steam, place the unit away from walls and cabinets during use.
- Never lift the unit by the lid side tabs.
- This appliance is intended to be used in household and similar applications such as:
- Staff kitchen areas in shops, offices and other working environments.
- By clients in hotels, motels and other residential type environments.
- Bed and breakfast type environments.
- Farm houses.
- Children shall not play with the appliance.
- This appliance shall not be used by children. Keep the appliance and its cord out of reach of children.
- To protect yourself against an electric shock, do not immerse the cord, plug or appliance in the water or any other liquid.
- Do not heat the food for too long.
- The heating element surface is subject to residual heat after use.
- The connector must be removed before the appliance will be cleaned, please make sure the inlet is completely dry before the unit will be used again.



- **Surface is liable to get hot during use.**
- **WARNING:** If the surface is cracked, switch off the appliance to avoid the possibility of an electric shock.
- The temperature of accessible surfaces may be high when the appliance is operating.

- The appliance is not intended to be operated by means of an external timer or a separate remote-control system.
- The appliance is to be connected to a socket-outlet having an earthed contact (for class I appliances).
- In order to prevent disruptions of the airflow do not put anything on top of the appliance and make sure there is always 10 centimeter of free space around the appliance.

## PARTS DESCRIPTION

1. Water tank
2. Air inlet
3. LCD display
4. Air outlet openings
5. Baking pan
6. Aero plate
7. Basket
8. Basket handle
9. Condensation tray

## LCD display

10	Timer control buttons	18	Meat program
11	Temperature control buttons	19	Bake program
12	Power button	20	Vegetables program
13	Steam shot	21	Fish program
14	Steam mode	22	Pasta / Rice / Grain program
15	Air fry mode	23	Manual
16	Fries program	24	Active light
17	Chicken program		

## BEFORE THE FIRST USE

- Remove all packaging material.
- Remove any stickers or labels from the appliance.
- Thoroughly clean the parts with hot water, some washing-up liquid and a non-abrasive sponge.
- Wipe the inside and outside of the appliance with a moist cloth.
- Place the appliance on a stable, horizontal and level surface, do not place the appliance on non-heat-resistant surfaces.
- **This is an air fryer that works on hot air. Do not fill the pan with oil or frying fat.**

## OPERATION

### Touch button description

#### Power button

- Press the power button to activate the device when it is in standby mode.

#### Steam shot button

- Press the steam shot button to add steam to the device. One shot of steam will be produced.

#### Program buttons

- By tapping one of the preprogrammed buttons (fries, chicken, meat, bread, vegetables, pasta/rice/grain, fish) the device will automatically be set to the right time and temperature.
- You can also manually set a cooking time and temperature by tapping the manual button.
- See chapter 'Aerofryer programs' for more information.

#### Timer control buttons

- Tap the plus button to increase or the minus button to decrease the cooking time in 1 minute sequence. The maximum time setting is 60 minutes.
- Press and hold the plus or minus button to increase/decrease the cooking time continuously.

#### Temperature control buttons

- Tap the plus button to increase the temperature by 5°C. The maximum temperature setting is 200°C.
- Tap the minus button to decrease the temperature by 5°C.
- Press and hold the plus or minus button to increase/decrease the temperature continuously.

## Use

- Put the mains plug in an earthed wall socket.
- Press the power button to activate the display.
- When the product is not in use for 20 seconds, the device will return to standby mode.
- Carefully pull the pan out of the air fryer.
- Put the ingredients in the basket.
- Slide the pan back into the air fryer.
- Do not touch the pan during and some time after use, as it gets very hot. Only hold the pan by the handle.
- Some ingredients require shaking halfway through the preparation time. To shake the ingredients, pull the pan out of the appliance by the handle and shake it. Then slide the pan back into the air fryer. Do not press the basket release button during shaking.
- When you pull out the pan during the frying process, the device will shut off automatically. When you reinsert the device, the program will resume.

#### Aero plate

- The aero plate is designed so you can use it for both large and small portion.
- If you have a large portion of food, fold in the legs of the plate.
- For small portions of food, unfold the legs of plate.

**Steam mode**

- Turn the stopper to open the water tank.
- Fill the water tank with water. Make sure to properly secure the stopper. Place the water tank back into the device.
- Select the steam mode button. The temperature will be set automatically to 100°C.
- When the products is in steam mode, you cannot adjust the temperature.
- Place your ingredients into the baking pan.
- Press the manual button to manually set your cooking time. Set the amount of time you want to steam your ingredients by using the time control buttons.
- Press the power button to start the program.
- You can use the steam mode to steam various types of food.

**Water injection**

- When during steaming the water tank runs empty, this indicator light will start to flash and an alarm will go off.
- You can refill the water tank and put it back into place. The light will stop flashing and the alarm will stop.
- If the water tank is short of water for more than 2 minutes, the device will automatically stop working.

**Air fry mode**

- Place ingredients into the baking pan.
- Press the Air fry mode button.
- Press the manual button to manually set the desired temperature and time by using the control buttons.
- You can also set on of the preprogrammed modes. See 'Aerofryer programs' to select the right program.
- Press the power button to activate the program.
- When you hear the timer beep, the set preparation time has elapsed. The device will shut off after 20 seconds. Pull the pan out of the appliance and place it on a heat-resistant surface.
- During the hot air frying process, the heating-up light will blink during heating, when the set temperature is reached the heating-up light will stay on continuously. When the temperature drops below the set temperature the heating-up light will start blinking again to maintain the set temperature.

## AEROFRYER PROGRAMS

	STEAM		Airfry 1/2		RANGE (Steam)		RANGE (Airfry)	
Program	Time	°C	Time	°C	Time	°C	Time	°C
Fries	-	-	20	200			1 - 90	80 - 200
Vegetables	20	100	2	180	1 - 60	100	1 - 90	80 - 200
Chicken	20	100	10/35	200/160	1 - 60	100	1 - 90	80 - 200
Fish	8	100	4	200	1 - 60	100	1 - 90	80 - 200
Meat	5	100	10	200	1 - 60	100	1 - 90	80 - 200
Bread	3	100	40/45	180	1 - 60	100	1 - 90	40 - 200
Pasta / Rice / Grain	25	100	-	-	1 - 60	100		
Manual	20	100	20	180	1 - 60	100	1 - 90	80 - 200

The time or temperature of the preset function can only be changed for the selected function.

## CLEANING AND MAINTENANCE

- Before cleaning, unplug the appliance and wait for the appliance to cool down.

### One-button wash button - descaling

- When the device has been operating for over 20 hours in total, the one-button wash indication light will light up.

- You can also start this mode manually by pressing the one-button wash button.
- Make sure the water tank is filled with water.
- Tap the one-button wash button and the water pump will fully open. The device now starts the clean water scale mode.
- The working time of this mode is 25 minutes.
- Use a soft damp cloth to wipe clean the base and lid of the unit after every use.
- Use a small brush or cotton swab if necessary. Never pour any liquid into the base of the unit.
- Wash the removable parts (baking pan, aero plate and condensation tray) in warm soapy water with a soft cloth or sponge.
- Dry each piece thoroughly.
- Note that the baking pan, aero plate and condensation tray are dishwasher safe. However, we recommend to wash them by hand as this will be beneficial for the lifetime of the product.
- When cleaning or cooking with the cooking pot or basket, never use metal utensils or scouring pads in order to avoid damage to the non-stick coating.
- Never use harsh chemical detergents, scouring pads or powders on any of the parts or accessories.

### Storing Instructions

- Unplug allow unit to cool completely.
- Store the baking pan, aero plate and condensation tray inside the unit.
- Store the unit in its original box or covered in a cool, dry place.



## TROUBLE SHOOTING

The unit is equipped with safety features that will shut the unit down if an abnormal condition is encountered during cooking. An error signal will be displayed on the control panel. Depending on the error, audible beeping may be heard. Once the problem has been identified and corrected, plug in the unit and resume cooking.

Error code	Problem
E1	The running state sensor is disconnected.
E2	The running state sensor is short circuited.

## Support

You can find all available information and spare parts at [www.princesshome.eu](http://www.princesshome.eu)

EN

## ENVIRONMENT



■ This appliance should not be put into the domestic garbage at the end of its durability, but must be offered at a central point for the recycling of electric and electronic domestic appliances. This symbol on the appliance, instruction manual and packaging puts your attention to this important issue. The materials used in this appliance can be recycled. By recycling of used domestic appliances you contribute an important push to the protection of our environment. Ask your local authorities for information regarding the point of recollection.

## VEILIGHEID

- Als u de veiligheidsinstructies negeert, kan de fabrikant niet verantwoordelijk worden gehouden voor de mogelijke schade.
- Als het netsnoer beschadigd is, moet het worden vervangen door de fabrikant, de onderhoudsmonteur van de fabrikant of door personen met een soortgelijke kwalificatie om gevaar te voorkomen.
- Verplaatst het apparaat nooit door aan het snoer te trekken en zorg dat het snoer niet in de war kan raken.
- Het apparaat moet op een stabiele, vlakke ondergrond worden geplaatst.
- De gebruiker mag het apparaat niet onbeheerd achterlaten wanneer de stekker zich in het stopcontact bevindt.
- Dit apparaat is niet bedoeld voor gebruik door personen (inclusief kinderen) met verminderde lichamelijke, zintuiglijke of verstandelijke vermogens of personen met een gebrek aan ervaring en kennis, tenzij iemand die verantwoordelijk is voor hun veiligheid toezicht op hen houdt of hen heeft uitgelegd hoe het apparaat dient te worden gebruikt.
- Houd voldoende toezicht wanneer een apparaat wordt gebruikt door of in de buurt van kinderen.
- **WAARSCHUWING:** Gemorst voedsel kan ernstige brandwonden veroorzaken. Houd het apparaat en snoer uit de buurt van kinderen. Laat het snoer nooit over de rand van het werkblad hangen, gebruik nooit een stopcontact onder het werkblad en gebruik het apparaat nooit in combinatie met een verlengsnoer.
- Het gebruik van accessoires die niet worden aanbevolen door de fabrikant van het apparaat, kan letsel veroorzaken.
- Gebruik het apparaat niet buitenshuis.
- Plaats het apparaat niet op of in de buurt van een ingeschakeld gasfornuis of elektrisch fornuis, of in een verwarmde oven.
- Reinig het apparaat niet met metalen schuursponsjes. Er kunnen stukjes afbreken van het sponsje en in contact komen met elektrische onderdelen, waardoor het risico op een elektrische schok ontstaat.
- Ga uiterst voorzichtig te werk wanneer u de bak verwijdert of heet vet wegdoet.
- Ga uiterst voorzichtig te werk wanneer u een apparaat verplaatst dat hete olie of andere hete vloeistoffen bevat.

- LET OP: Om schade of een elektrische schok te voorkomen, mag u geen voedsel bereiden in de basiseenheid. Gebruik altijd de meegeleverde bakpan voor de bereiding.
- Als u het apparaat wilt loskoppelen, drukt u op de aan/uit-toets, voert u het afkoelprogramma uit en verwijdt u de stekker.
- Gebruik de bakpan of aero-plaat niet als deze ingedeukt of versleten is.
- WAARSCHUWING: Frituur nooit voedsel in de Aerofryer, met of zonder deksel. DIT IS GEVAARLIJK EN KAN BRAND OF ERNSTIGE SCHADE VEROORZAKEN.
- Voordat u de bakpan of aero-plaat in de basis plaatst, moet u zorgen dat beide droog zijn door ze af te vegen met een zachte doek.
- Zorg altijd dat het apparaat correct in elkaar is gezet voordat u het gebruikt.
- Wees voorzichtig wanneer u de bakpan uit de basis tilt. Het wordt aanbevolen om handschoenen te gebruiken.
- Wanneer de uitneembare bakpan leeg is, mag u deze niet langer dan 10 minuten opwarmen, anders raakt het bereidingsoppervlak mogelijk beschadigd.
- Om mogelijke schade door stoom te voorkomen, plaatst u het apparaat tijdens gebruik niet in de buurt van muren en kasten.
- Til het apparaat nooit op aan de uitstekende delen van het deksel.
- Dit apparaat is bedoeld voor huishoudelijk en soortgelijk gebruik, zoals:
  - Personeelskeukens in winkels, kantoren en andere werkomgevingen.
  - Door gasten in hotels, motels en andere residentiële omgevingen.
  - Bed&Breakfast-type omgevingen.
  - Boerderijen.
  - Kinderen mogen niet met het apparaat spelen.
- Dit apparaat mag niet worden gebruikt door kinderen. Houd het apparaat en het netsnoer buiten bereik van kinderen.
- Dompel het snoer, de stekker of het apparaat niet onder in water of andere vloeistoffen om elektrische schokken te voorkomen.
- Verhit het voedsel niet te lang.
- Het oppervlak van het verwarmingselement is na gebruik onderhevig aan restwarmte.

- De connector dient te worden verwijderd alvorens het apparaat te reinigen. Wees er zeker van dat de inlaat volledig droog is alvorens het apparaat weer in gebruik te nemen.



- Het oppervlak wordt heet tijdens gebruik.
- **WAARSCHUWING:** Indien het oppervlak is gebarsten, schakel dan het apparaat uit om elektrische schokken te voorkomen.
- De temperatuur van de toegankelijke oppervlakken kan hoog zijn wanneer het apparaat in gebruik is.
- Het apparaat is niet bedoeld om bediend te worden met behulp van een externe timer of een afzonderlijk afstandbedieningssysteem.
- Het apparaat moet worden aangesloten op een geaard stopcontact (voor klasse I-apparaten).
- Plaats niets boven op het apparaat en zorg ervoor dat er altijd 10 cm vrije ruimte rondom het apparaat is om verstoring van de luchtstroom te voorkomen.

## ONDERDELENBESCHRIJVING

1. Waterreservoir
2. Luchtinlaat
3. Lcd-display
4. Luchtuitlaatopeningen
5. Bakpan
6. Aero-plaat
7. Mandje
8. Handgreep van mandje
9. Condensbak

### Lcd-display

10	Bedieningstoetsen voor de tijd	18	Programma voor vlees
11	Bedieningstoetsen voor de temperatuur	19	Programma voor gebak
12	Aan/uit-toets	20	Programma voor groenten
13	Stoomstoot	21	Programma voor vis
14	Stoommodus	22	Programma voor pasta/rijst/granen
15	Aerofry-modus	23	Handmatig
16	Programma voor friet	24	Activiteitslampje
17	Programma voor kip		

## VOOR HET EERSTE GEBRUIK

- Verwijder alle verpakkingsmateriaal.
- Verwijder eventuele stickers of etiketten van het apparaat.

- Reinig de onderdelen grondig met heet water, een beetje afwasmiddel en een niet-schurende spons.
- Reinig de binnenkant en de buitenkant van het apparaat met een vochtige doek.
- Plaats het apparaat op een stabiele, horizontale en vlakke ondergrond. Plaats het apparaat niet op een niet-hittebestendige ondergrond.
- **Dit is een heteluchtfriteuse die werkt op hete lucht. Vul de pan niet met olie of frituurvet.**

## BEDIENING

### Beschrijving van druktoetsen

#### Aan/uit-toets

- Druk op de aan/uit-toets om het apparaat in te schakelen wanneer het in de stand-bymodus staat.

#### Stoomstoottoets

- Druk op de stoomstoottoets om stoom toe te voegen aan het apparaat. Er wordt dan een stoomstoot vrijgegeven.

#### Programmatoetsen

- Als u op een van de voorgeprogrammeerde toetsen drukt (friet, kip, vlees, brood, groenten, pasta/rijst/granen, vis), wordt het apparaat automatisch ingesteld op de juiste tijd en temperatuur.
- U kunt ook handmatig een bereidingstijd en -temperatuur instellen door op de handmatige toets te drukken.
- Zie het hoofdstuk 'Aerofryer-programma's' voor meer informatie.

#### Bedieningstoetsen voor de tijd

- Tik op de plus- of mintoets om de bereidingstijd in stappen van 1 minuut te verhogen of verlagen. De maximale tijdstelling is 60 minuten.
- Houd de plus- of mintoets ingedrukt om de bereidingstijd doorlopend te verhogen/verlagen.

#### Bedieningstoetsen voor de temperatuur

- Tik op de plustoets om de temperatuur in stappen van 5°C te verhogen. De maximale temperatuurinstelling is 200°C.
- Tik op de mintoets om de temperatuur in stappen van 5°C te verlagen.
- Houd de plus- of mintoets ingedrukt om de temperatuur doorlopend te verhogen/verlagen.

### Gebruik

- Plaats de netstekker in een geaard stopcontact.
- Druk op de aan/uit-toets om het display in te schakelen.
- Wanneer het apparaat 20 seconden niet wordt gebruikt, schakelt het terug naar de stand-bymodus.
- Trek de pan voorzichtig uit de heteluchtfriteuse.
- Doe de ingrediënten in de mand.
- Schuif de pan terug in de heteluchtfriteuse.
- Raak de pan tijdens en enige tijd na gebruik niet aan. De pan wordt zeer heet. Houd de pan uitsluitend bij de handgreep vast.
- Sommige ingrediënten moeten halverwege de bereidingstijd worden geschud. Trek de pan met de handgreep uit het apparaat en schud de pan om de ingrediënten te schudden. Schuif de pan vervolgens terug in de heteluchtfriteuse. Druk tijdens het schudden niet op de mandontgrendelingsknop.

- Als u de pan tijdens het frituren verwijdert, schakelt het apparaat automatisch uit. Als u het apparaat terugplaatst, zal het programma hervatten.

#### **Aero-plaat**

- De aero-plaat is zodanig ontworpen dat deze kan worden gebruikt voor zowel grote als kleine porties.
- Als u een grote voedselportie heeft, klappt u de pootjes van de plaat in.
- Voor kleine voedselporties klappt u de pootjes van de plaat uit.



#### **Stoommodus**

- Draai aan de stop om het waterreservoir te openen.
- Vul het waterreservoir met water. Controleer of de stop stevig vastzit. Plaats het waterreservoir terug in het apparaat.
- Druk op de toets voor de stoommodus. De temperatuur wordt automatisch ingesteld op 100°C.
- In de stoommodus is het niet mogelijk om de temperatuur aan te passen.
- Plaats de ingrediënten in de bakpan.
- Druk op de handmatige toets om de bereidingstijd handmatig in te stellen. Stel de gewenste tijd voor het stomen van de ingrediënten in met behulp van de bedieningstoetsen voor de tijd.
- Druk op de aan/uit-toets om het programma te starten.

- U kunt de stoommodus gebruiken om diverse soorten voedsel te bereiden.

#### **Waterinjectie**

- Wanneer het waterreservoir tijdens het stomen leeg raakt, gaat dit lampje knipperen en klinkt er een alarm.
- U kunt het waterreservoir dan bijvullen en terugplaatsen. Het lampje gaat uit en het alarm stopt.
- Als er meer dan 2 minuten geen water in het waterreservoir zit, wordt het apparaat automatisch uitgeschakeld.

#### **Aerofry-modus**

- Plaats de ingrediënten in de bakpan.
- Druk op de toets voor de Aerofryer-modus.
- Druk op de handmatige toets om de gewenste temperatuur en tijd handmatig in te stellen met de bedieningstoetsen.
- U kunt ook een van de voorgeprogrammeerde modi instellen. Zie 'Aerofryer-programma's' om het juiste programma te selecteren.
- Druk op de aan/uit-toets om het programma in te schakelen.
- Als de timer een piep laat horen, is de ingestelde bereidingstijd verstreken. Het apparaat schakelt na 20 seconden uit. Trek de pan uit het apparaat en plaats de pan op een hittebestendige ondergrond.
- Tijdens het heteluchtfrituren gaat de opwarmindicator tijdens het opwarmen knipperen. Als de ingestelde temperatuur is bereikt, gaat de opwarmindicator constant branden. Als de temperatuur onder de ingestelde temperatuur daalt, gaat de opwarmindicator weer knipperen om de ingestelde temperatuur in stand te houden.

## **AEROFRYER-PROGRAMMA'S**

Programma	STOMEN		Aerofry 1/2		BEREIK (Stomen)		BEREIK (Aerofry)	
	Tijd	°C	Tijd	°C	Tijd	°C	Tijd	°C
Friet	-	-	20	200			1 - 90	80 - 200
Groenten	20	100	2	180	1 - 60	100	1 - 90	80 - 200
Kip	20	100	10/3 5	200/1 60	1 - 60	100	1 - 90	80 - 200
Vis	8	100	4	200	1 - 60	100	1 - 90	80 - 200
Vlees	5	100	10	200	1 - 60	100	1 - 90	80 - 200
Brood	3	100	40/4 5	180	1 - 60	100	1 - 90	40 - 200
Pasta/rijst/ granen	25	100	-	-	1 - 60	100		
Handmatig	20	100	20	180	1 - 60	100	1 - 90	80 - 200

De tijd of temperatuur van de snelkeuzefunctie kan alleen worden gewijzigd voor de geselecteerde functie.

## REINIGING EN ONDERHOUD

- Verwijder voor reiniging de stekker uit het stopcontact en wacht tot het apparaat is afgekoeld.

### Wastoets - ontkalken

- Wanneer het apparaat in totaal meer dan 20 uur ingeschakeld is geweest, gaat het lampje voor de wastoets branden.
- U kunt deze modus ook handmatig starten door op de wastoets te drukken.

- Zorg dat het waterreservoir is gevuld met water.
- Tik op de wastoets, waarna de waterpomp volledig wordt geopend. De ontkalkingsmodus van het apparaat wordt nu gestart.
- Deze modus duurt 25 minuten.
- Gebruik een zachte, vochtige doek om de basis en het deksel van het apparaat na elk gebruik schoon te vegen.
- Gebruik zo nodig een kwastje of wattenstaafje. Giet nooit enige vloeistof in de basis van het apparaat.
- Was de verwijderbare onderdelen (bakpan, aero-plaat en condensbak) met een zachte doek of spons in warm zeepsop.
- Droog elk onderdeel zorgvuldig af.
- De bakpan, aero-plaat en condensbak zijn vaatwasmachinebestendig. Het wordt echter aanbevolen deze onderdelen met de hand af te wassen om de levensduur van het product te verlengen.
- Wanneer u het apparaat reinigt of voedsel bereidt in de binnenpan of het mandje, mag u nooit metalen bestek of een metalen schuursponsje gebruiken, omdat hierdoor mogelijk schade ontstaat aan de antiaanbaklaag.
- Gebruik nooit agressieve chemische reinigingsmiddelen, schuursponsjes of -poeders om een van de onderdelen of accessoires te reinigen.

### Opberginstructies

- Haal de stekker uit het stopcontact en laat het apparaat volledig afkoelen.
- Berg de bakpan, aero-plaat en condensbak op in het apparaat.
- Bewaar het apparaat in de originele verpakking of afgedekt op een koele, droge plaats.

## PROBLEMEN OPLOSSEN

Het apparaat is voorzien van veiligheidsfuncties waardoor het wordt uitgeschakeld als er tijdens het gebruik een ongebruikelijke toestand wordt gedetecteerd. Er verschijnt een foutmelding op het bedieningspaneel. Afhankelijk van de fout klinkt er mogelijk ook een piepsignaal. Nadat u het probleem hebt vastgesteld en verholpen, steekt u de stekker weer in het stopcontact en hervat u de bereiding.

U kunt alle beschikbare informatie en reserveonderdelen vinden op [www.princesshome.eu](http://www.princesshome.eu)!

Foutcode	Probleem
E1	De verbinding met de sensor voor de huidige status is verbroken.
E2	Er is kortsluiting ontstaan in de sensor voor de huidige status.

## MILIEU



■ Dit apparaat mag aan het einde van de levensduur niet bij het normale huisafval worden gedeponed, maar moet bij een speciaal inzamelpunt voor hergebruik van elektrische en elektronische apparaten worden aangeboden. Het symbool op het apparaat, in de gebruiksaanwijzing en op de verpakking attendeert u hierop. De in het apparaat gebruikte materialen kunnen worden gerecycled. Met het recyclen van gebruikte huishoudelijke apparaten levert u een belangrijke bijdrage aan de bescherming van ons milieu. Informeer bij uw lokale overheid naar het inzamelpunt.

## Support



## SÉCURITÉ

- Si vous ignorez les consignes de sécurité, le fabricant ne peut être tenu pour responsable des dommages.
  - Si le cordon d'alimentation est endommagé, il doit être remplacé par le fabricant, son réparateur ou des personnes qualifiées afin d'éviter tout risque.
  - Ne déplacez jamais l'appareil en tirant sur le cordon et veillez à ce que celui-ci ne s'enroule pas.
  - L'appareil doit être posé sur une surface stable et nivelée.
  - Ne laissez jamais le dispositif sans surveillance s'il est connecté à l'alimentation.
  - Cet appareil n'est pas destiné à être utilisé par des personnes (enfants inclus) ayant des capacités physiques, sensorielles ou mentales réduites ou un manque d'expérience et de connaissances, à moins qu'elles ne bénéficient d'une supervision ou d'instructions concernant l'utilisation de l'appareil émanant d'une personne responsable de leur sécurité.
  - Une surveillance étroite est nécessaire lorsqu'un appareil est utilisé par des enfants ou à proximité d'enfants.
- **AVERTISSEMENT** : Les aliments renversés peuvent causer de graves brûlures. Gardez l'appareil et le cordon d'alimentation hors de portée des enfants. Ne faites jamais passer le cordon par-dessus le bord du plan de travail, n'utilisez jamais de prise de courant sous le plan de travail et n'utilisez jamais de rallonge.
  - L'utilisation d'accessoires non recommandés par le fabricant peut provoquer un accident.
  - Ne l'utilisez pas à l'extérieur.
  - Ne placez pas l'appareil sur ou près d'un brûleur à gaz ou électrique chaud, ou dans un four chauffé.
  - N'utilisez pas de tampons à récurer métalliques pour le nettoyer. Des morceaux peuvent se détacher du tampon et toucher des parties électriques, créant un risque de choc électrique.
  - Soyez très prudent lorsque vous retirez le plateau ou que vous jetez de la graisse chaude
  - La plus grande prudence s'impose lorsque l'on déplace un appareil contenant de l'huile chaude ou d'autres liquides chauds.

- **ATTENTION** : Pour vous protéger contre les dommages ou les chocs électriques, ne cuisinez pas dans l'unité de base. Utilisez toujours le plat de cuisson fourni pour cuisiner.
- Pour le déconnecter, appuyez sur le bouton d'alimentation, laissez l'appareil exécuter le programme de refroidissement et retirez la prise.
- N'utilisez pas de plat ou de plaque de cuisson si elle est bosselée ou usée.
- **AVERTISSEMENT** : Ne faites jamais frire dans l'Aerofryer, que le couvercle soit ouvert ou fermé. **CECI EST DANGEREUX, ET PEUT PROVOQUER UN INCENDIE ET DES DÉGÂTS IMPORTANTS.**
- Avant de placer un plat de cuisson ou une plaque dans le socle, assurez-vous qu'elle est bien sèche en l'essuyant avec un chiffon doux.
- Assurez-vous toujours que l'appareil est correctement assemblé avant de l'utiliser.
- Attention lorsque vous soulevez le plat de cuisson de sa base, il est recommandé d'utiliser des gants.
- Lorsque le plat de cuisson amovible est vide, ne le faites pas chauffer pendant plus de 10 minutes, car cela pourrait endommager la surface de cuisson.
- Pour éviter tout dommage éventuel dû à la vapeur, éloignez l'appareil des murs et des armoires pendant l'utilisation.
- Ne soulevez jamais l'appareil par les languettes latérales du couvercle.
- Cet appareil est destiné à une utilisation domestique et aux applications similaires, notamment :
- Coin cuisine des commerces, bureaux et autres environnements de travail.
- Hôtels, motels et autres environnements de type résidentiel.
- Environnements de type chambre d'hôtes.
- Fermes.
- Les enfants ne doivent pas jouer avec l'appareil.
- Cet appareil ne doit pas être utilisé par les enfants. Maintenez l'appareil et son cordon d'alimentation hors de portée des enfants.
- Afin de vous éviter un choc électrique, n'immergez pas le cordon, la prise ou l'appareil dans de l'eau ou autre liquide .
- Ne chauffez pas les aliments trop longtemps.
- La surface de l'élément chauffant est sujette à une chaleur résiduelle après usage.

- L'adaptateur doit être retiré avant de nettoyer l'appareil, veillez à ce que l'orifice d'entrée soit totalement sec avant de réutiliser l'appareil.



- La surface est susceptible de devenir chaude pendant l'utilisation.
- **AVERTISSEMENT** : Si la surface est fissurée, arrêtez l'appareil pour éviter tout risque de choc électrique.
- La température des surfaces accessibles peut devenir élevée quand l'appareil est en fonction.
- L'appareil n'est pas destiné à fonctionner avec un dispositif de programmation externe ou un système de télécommande indépendant.
- Branchez l'appareil sur une prise électrique munie d'une connexion à la terre (pour les appareils de catégorie I).
- Pour éviter les perturbations du flux d'air, ne placez rien sur l'appareil et assurez-vous de préserver systématiquement un dégagement de 10 cm autour de l'appareil.

## DESCRIPTION DES PIÈCES

1. Réservoir d'eau
2. Entrée d'air
3. Affichage LCD
4. Ouvertures d'évacuation d'air
5. Plat de cuisson
6. Aero plaque
7. Panier
8. Poignée du panier
9. Collecteur de condensation

FR

### Affichage LCD

10	Boutons de minuterie	18	Programme viande
11	Boutons de contrôle de la température	19	Programme de cuisson
12	Bouton marche/arrêt	20	Programme légumes
13	Déclenchement de vapeur	21	Programme poisson
14	Mode vapeur.	22	Programme Pâtes / Riz / Céréales
15	Mode Air fry	23	Mode d'emploi
16	Programme frites	24	Voyant de marche
17	Programme volaille		

## AVANT LA PREMIÈRE UTILISATION

- Retirez tout l'emballage.
- Retirez tout autocollant ou étiquette de l'appareil.

- Nettoyez soigneusement les pièces à l'eau chaude avec un peu de liquide vaisselle et une éponge non abrasive.
- Nettoyez l'intérieur et l'extérieur de l'appareil avec un chiffon humide.
- Placez l'appareil sur une surface stable, horizontale et de niveau et évitez les surfaces non thermorésistantes.
- **Cette friteuse à air chaud fonctionne à l'air chaud. Ne remplissez pas la cuve avec de l'huile ou de la graisse de friture.**

## UTILISATION

### Description des boutons tactiles

#### Bouton marche/arrêt

- Appuyez sur le bouton d'alimentation pour activer l'appareil lorsqu'il est en mode veille.

#### Bouton de déclenchement de la vapeur

- Appuyez sur le bouton de déclenchement de la vapeur pour ajouter de la vapeur. Un jet de vapeur sera ainsi généré.

#### Boutons de programme

- En appuyant sur l'un des boutons préprogrammés (frites, poulet, viande, pain, légumes, pâtes/riz/grains, poisson), l'appareil sera automatiquement réglé sur la bonne heure et la bonne température.
- Vous pouvez également régler manuellement un temps et une température de cuisson en appuyant sur le bouton manuel.
- Voir chapitre « Programmes de l'Aerofryer » pour en savoir plus.

#### Boutons de minuterie

- Touchez le bouton plus pour augmenter le temps de cuisson en séquences d'1 minute. La durée maximale est fixée à 60 minutes.
- Maintenez la touche plus ou moins enfoncée pour augmenter ou réduire le temps de cuisson en continu.

### Boutons de contrôle de la température

- Appuyez sur le bouton plus pour augmenter la température de 5°C. La température maximale est de 200°C.
- Touchez le bouton moins pour diminuer la température de 5°C.
- Maintenez la touche plus ou moins enfoncée pour augmenter/diminuer la température en continu.

## Utilisation

- Branchez la fiche secteur dans une prise murale mise à la terre.
- Appuyez sur le bouton d'alimentation pour activer l'écran.
- Lorsque le produit n'est pas utilisé pendant 20 secondes, l'appareil revient en mode veille.
- Retirez prudemment la cuve de la friteuse à air chaud.
- Placez les ingrédients dans le panier.
- Glissez à nouveau la cuve dans la friteuse à air chaud.
- Ne touchez pas la cuve durant l'usage et ensuite pendant un certain temps. Elle devient très chaude. Tenez la cuve uniquement par la poignée.
- Certains ingrédients ont besoin d'être secoués à mi-temps de la préparation. Pour secouer les ingrédients, sortez la cuve de l'appareil par la poignée et secouez-la. Puis glissez à nouveau la cuve dans la friteuse à air chaud. N'appuyez pas sur le bouton de libération de panier durant la secousse.
- Si vous retirez la cuve durant le processus de friture, l'appareil s'éteint automatiquement. Lorsque vous remettez l'appareil, le programme reprend.

### Aero plaque

- L'aero plaque est conçue de manière à ce que vous puissiez l'utiliser aussi bien pour une grande que pour une petite portion.

- Si vous avez une grande quantité de nourriture, repliez les extrémités de la plaque.
- Pour les petites portions, dépliez les extrémités de la plaque.



#### Mode vapeur

- Tournez le bouchon pour ouvrir le réservoir d'eau.
- Remplissez le réservoir d'eau. Veillez à bien fixer le bouchon. Remettez le réservoir d'eau dans l'appareil.
- Sélectionnez le bouton du mode vapeur. La température sera automatiquement réglée à 100°C.
- Lorsque les produits sont en mode vapeur, vous ne pouvez pas régler la température.
- Mettez vos ingrédients dans le plat de cuisson.
- Appuyez sur le bouton manuel pour régler manuellement votre temps de cuisson. Réglez la durée de cuisson à la vapeur de vos ingrédients à l'aide des boutons de contrôle de la durée.
- Appuyez sur le bouton de démarrage pour lancer le programme.
- Vous pouvez utiliser le mode vapeur pour cuire à la vapeur différents types d'aliments.

#### Injection d'eau

- Lorsque le réservoir d'eau se vide pendant la cuisson à la vapeur, ce voyant se met à clignoter et une alarme se déclenche.

- Vous pouvez remplir le réservoir d'eau et le remettre en place. La lumière cessera de clignoter et l'alarme s'arrêtera.
- Si le réservoir manque d'eau pendant plus de 2 minutes, l'appareil s'arrête automatiquement de fonctionner.

#### Mode Air fry

- Mettez vos ingrédients dans le plat de cuisson.
- Appuyez sur le bouton de mode Air fry.
- Appuyez sur le bouton manuel pour régler manuellement la température et la durée souhaitées à l'aide des boutons de commande.
- Vous pouvez également activer l'un des modes préprogrammés. Voir « Programmes Aerofryer » pour sélectionner le bon programme.
- Appuyez sur le bouton d'alimentation pour activer le programme.
- Dès que le minuteur sonne, le temps de préparation réglé s'est écoulé. L'appareil s'éteint après 20 secondes. Sortez la cuve de l'appareil et placez-la sur une surface thermorésistante.
- Durant le processus de friture à air chaud, le témoin de chauffage clignote durant le chauffage. Une fois la température réglée atteinte, le témoin de chauffage reste allumé en continu. Lorsque la température chute sous le niveau réglé, le témoin de chauffage recommence à clignoter pour entretenir la température réglée.

## PROGRAMMES DE L'AEROFRYER

Programm e	VAPEUR		Airfry 1/2		PORTÉE (Vapeur)		PORTÉE (Airfry)	
	Durée	°C	Durée	°C	Durée	°C	Durée	°C
Frites	-	-	20	200			1 - 90	80 - 200
Légumes	20	100	2	180	1 - 60	100	1 - 90	80 - 200
Volaille	20	100	10/35	200/160	1 - 60	100	1 - 90	80 - 200
Poisson	8	100	4	200	1 - 60	100	1 - 90	80 - 200
Viande	5	100	10	200	1 - 60	100	1 - 90	80 - 200
Pain	3	100	40/45	180	1 - 60	100	1 - 90	40 - 200
Pâtes / Riz / Céréales	25	100	-	-	1 - 60	100		
Mode d'emploi	20	100	20	180	1 - 60	100	1 - 90	80 - 200

L'heure ou la température de la fonction préréglée ne peut être modifiée que pour la fonction sélectionnée.

## NETTOYAGE ET MAINTENANCE

- Avant le nettoyage, débranchez l'appareil et attendez qu'il refroidisse.

### Lavage - détartrage d'une simple pression de bouton

- Lorsque l'appareil fonctionne depuis plus de 20 heures au total, le voyant d'indication de lavage d'une simple pression de bouton s'allume.
- Vous pouvez également lancer ce mode manuellement en appuyant sur le bouton de lavage.

- Assurez-vous que le réservoir est rempli d'eau.
- Appuyez sur le bouton de lavage d'une simple pression de bouton et la pompe à eau s'ouvrira complètement. L'appareil se met alors en mode de détartrage pour eau propre.
- Ce mode prend 25 minutes.
- Utilisez un chiffon doux et humide pour nettoyer la base et le couvercle de l'appareil après chaque utilisation.
- Utilisez une petite brosse ou un coton-tige si nécessaire. Ne jamais verser de liquide dans la base de l'appareil.
- Lavez les parties amovibles (plaque de cuisson, aéro plaque et bac à condensation) à l'eau chaude savonneuse avec un chiffon doux ou une éponge.
- Séchez bien chaque pièce.
- Notez que le plat de cuisson, l'aéro plaque et le bac à condensation passent au lave-vaisselle. Cependant, nous recommandons de les laver à la main car cela sera bénéfique pour la durée de vie du produit.
- Lorsque vous nettoyez ou cuisinez avec le récipient ou le panier de cuisson, n'utilisez jamais d'ustensiles métalliques ou de tampons à récurer afin d'éviter d'endommager le revêtement antiadhésif.
- N'utilisez jamais de détergents chimiques agressifs, de tampons à récurer ou de poudres sur les pièces ou les accessoires.

### Consignes de rangement

- Débranchez l'appareil pour le laisser refroidir complètement.
- Rangez le plat de cuisson, l'aéro plaque et le bac à condensation dans l'unité.
- Conservez l'appareil dans son emballage d'origine ou couvert dans un endroit frais et sec.

## RÉSOLUTION DES PANNES

L'appareil est équipé de dispositifs de sécurité qui arrêteront l'appareil en cas d'anomalie pendant la cuisson. Un signal d'erreur est alors affiché sur le panneau de contrôle. En fonction de l'erreur, un bip sonore peut être entendu. Une fois que le problème a été identifié et corrigé, branchez l'appareil et reprenez la cuisson.

Code Erreur	Problème
E1	Le capteur d'état de marche est déconnecté.
E2	Le capteur d'état de marche est en court-circuit.

Vous retrouvez toutes les informations et pièces de rechange sur [www.princesshome.eu](http://www.princesshome.eu) !

FR

## ENVIRONNEMENT



■ Cet appareil ne doit pas être jeté avec les déchets ménagers à la fin de sa durée de vie, il doit être remis à un centre de recyclage pour les appareils électriques et électroniques. Ce symbole sur l'appareil, le manuel d'utilisation et l'emballage attire votre attention sur un point important. Les matériaux utilisés dans cet appareil sont recyclables. En recyclant vos appareils, vous contribuez de manière significative à la protection de notre environnement. Renseignez-vous auprès des autorités locales pour connaître les centres de collecte des déchets.

### Support

## SICHERHEIT

- Beim Ignorieren der Sicherheitshinweise kann der Hersteller nicht für Schäden haftbar gemacht werden.
- Ist das Netzkabel beschädigt, muss es vom Hersteller, dem Kundendienst oder ähnlich qualifizierten Personen ersetzt werden, um Gefahren zu vermeiden.
- Bewegen Sie das Gerät niemals durch Ziehen am Kabel, und stellen Sie sicher, dass sich das Kabel nicht verwickeln kann.
- Das Gerät muss auf einer ebenen, stabilen Fläche platziert werden.
- Das Gerät darf nicht unbeaufsichtigt bleiben, während es an einer Stromquelle angeschlossen ist.
- Dieses Gerät ist nicht zur Benutzung durch Personen (einschließlich Kindern) mit eingeschränkten physischen, sensorischen oder mentalen Fähigkeiten oder mit mangelnden Erfahrungen oder Kenntnissen geeignet, außer sie werden beaufsichtigt oder durch eine für ihre Sicherheit verantwortliche Person in die Benutzung des Geräts eingewiesen.
- Eine Beaufsichtigung ist insbesondere dann notwendig, wenn das Gerät von Kindern oder in deren Nähe benutzt wird.
- **WARNUNG:** Verschüttete Lebensmittel können ernsthafte Verbrennungen verursachen. Halten Sie Gerät und Netzkabel von Kindern fern. Führen Sie das Kabel nicht über die Kante einer Arbeitsplatte, verwenden Sie keine unter der Arbeitsplatte befindliche Steckdose, und benutzen Sie kein Verlängerungskabel.
- Bei Verwendung von Zubehörteilen ohne ausdrückliche Empfehlung des Geräteherstellers besteht Verletzungsgefahr.
- Nicht im Freien benutzen.
- Weder auf oder in die Nähe eines Gas- oder Elektroherds noch in einen heißen Ofen stellen.
- Nicht mit Metallschwämmen reinigen. Sollten sich Teile vom Schwamm lösen und mit elektrischen Komponenten in Berührung kommen, besteht Stromschlaggefahr.
- Besondere Vorsicht ist beim Entnehmen des Kondensatbehälters oder Entsorgen des heißen Fetts geboten.
- Besondere Vorsicht ist auch geboten, wenn das Gerät mit heißem Öl oder anderen heißen Flüssigkeiten darin bewegt wird.
- **VORSICHT:** Zum Schutz vor Beschädigung oder einem Stromschlag darf nicht in der Basiseinheit gegart werden. Benutzen Sie stets die mitgelieferte Backform.



- Um das Gerät abzutrennen, drücken Sie die Ein/Aus-Taste, lassen das Abkühlprogramm laufen, und ziehen dann den Netzstecker.
- Benutzen Sie die Backform oder die Frittierplatte nicht, wenn diese verbogen oder verschlissen sind.
- **WARNUNG:** Frittieren Sie keinesfalls in der Heißluftfritteuse, ungeachtet dessen, ob der Deckel offen oder geschlossen ist. **DIES IST GEFÄHRLICH UND KANN ZU EINEM BRAND SOWIE ERNSTHAFTEN SCHÄDEN FÜHREN.**
- Achten Sie vor dem Einsetzen der Backform oder Frittierplatte in die Basis darauf, beide mit einem weichen Tuch trocken zu reiben.
- Achten Sie stets darauf, das Gerät vor Gebrauch ordnungsgemäß zusammenzusetzen.
- Vorsicht ist beim Herausnehmen der Backform aus der Basis geboten. Handschuhe werden empfohlen.
- Wenn die entnehmbare Backform leer ist, darf sie nicht länger als für 10 Minuten erhitzt werden, weil sonst die Oberfläche beschädigt werden könnte.
- Um etwaige Schäden durch Dampf zu vermeiden, sollte das Gerät bei Gebrauch fern von Wänden und Schränken aufgestellt werden.
- Heben Sie das Gerät niemals an den seitlichen Deckellaschen an.
- Dieses Gerät ist dazu bestimmt, im Haushalt und ähnlichen Anwendungen verwendet zu werden, wie beispielsweise:
  - In Küchen für Mitarbeiter in Läden, Büros und anderen gewerblichen Bereichen.
  - Von Kunden in Hotels, Motels und anderen Wohneinrichtungen.
  - In Frühstückspensionen.
  - In Gutshäusern.
  - Kinder dürfen mit dem Gerät nicht spielen.
- Dieses Gerät darf nicht von Kindern verwendet werden. Halten Sie das Gerät und sein Anschlusskabel außerhalb der Reichweite von Kindern.
- Tauchen Sie zum Schutz vor einem Stromschlag das Kabel, den Stecker oder das Gerät niemals in Wasser oder sonstige Flüssigkeiten.
- Erwärmen Sie das Kochgut nicht zu lange.
- Die Oberfläche des Heizelementes weist nach Gebrauch Restwärme auf.

- Vor der Reinigung des Geräts muss der Netzstecker gezogen werden. Bitte stellen Sie sicher, dass alles vor der Wiederverwendung komplett trocken ist.



- Die Oberfläche kann während des Betriebs heiß werden.
- **ACHTUNG:** Hat die Oberfläche einen Riss, schalten Sie das Gerät aus, um die Gefahr eines Stromschlags zu vermeiden.
- Die Temperatur der zugänglichen Oberflächen kann hoch sein, wenn das Gerät in Betrieb ist.
- Das Gerät darf nicht mit einem externen Timer oder einem separaten Fernbedienungssystem betrieben werden.
- Dieses Gerät darf nur mit einer geerdeten Steckdose (für Klasse I Geräte) verbunden werden.
- Legen Sie keine Gegenstände auf das Gerät und stellen Sie sicher, dass immer 10 Zentimeter Freiraum um das Gerät herum sind, damit die Luft ungehindert zirkulieren kann.

## TEILEBESCHREIBUNG

1. Wassertank
2. Lufteinlass
3. LCD-Display
4. Luftauslassöffnungen
5. Backform
6. Frittierplatte
7. Garkorb
8. Korbgriff
9. Kondensatbehälter

### LCD-Display

10	Zeiteinstelltasten	18	Fleisch-Programm
11	Temperatur-Einstelltasten	19	Backprogramm
12	Ein/Aus-Taste	20	Gemüseprogramm
13	Dampfstoß	21	Fisch-Programm
14	Dampfstoß	22	Nudeln/Reis/Getreide-Programm
15	Frittiermodus	23	Manuell
16	Pommes Frites-Programm	24	Kontrollleuchte
17	Geflügel-Programm		

## VOR DER ERSTEN INBETRIEBNAHME

- Entfernen Sie das gesamte Verpackungsmaterial.
- Entfernen Sie die Aufkleber oder Schilder vom Gerät.

- Reinigen Sie die Teile gründlich mit heißem Wasser, etwas Spülmittel und einem nicht scheuernden Schwamm.
- Wischen Sie das Innere und das Äußere des Geräts mit einem feuchten Lappen.
- Stellen Sie das Gerät auf einer stabilen, waagerechten und ebenen Fläche auf. Stellen Sie das Gerät nicht auf Oberflächen auf, die nicht hitzebeständig sind.
- **Diese Friteuse arbeitet mit Heißluft. Füllen Sie die Wanne nicht mit Öl oder Frittierfett.**

## BETRIEB

### Beschreibung der Berührungstasten

#### Ein/Aus-Taste

- Tippen Sie auf die Ein/Aus-Taste, um das Gerät im Standby-Modus zu aktivieren.

#### Dampfstoßtaste

- Tippen Sie auf die Dampfstoßtaste, um Dampf in das Gerät zu leiten. Daraufhin wird ein Dampfstoß erzeugt.

#### Programmtasten

- Indem Sie auf die Programmtasten tippen (Pommes Frites, Geflügel, Fleisch, Brot, Gemüse, Nudeln/Reis/Getreide, Fisch), wird das Gerät automatisch auf die richtige Garzeit und Temperatur eingestellt.
- Sie können Garzeit und Temperatur auch manuell einstellen, indem Sie die entsprechende Taste betätigen.
- Für weitergehende Informationen siehe „Aerofryer-Programme“.

#### Zeiteinstelltasten

- Tippen Sie auf die Taste „Plus“, um die Garzeit in Schritten von 1 Minute zu erhöhen. Die maximale Zeiteinstellung beträgt 60 Minuten.
- Drücken und halten Sie die Taste „Plus“ oder „Minus“, um die Garzeit kontinuierlich zu erhöhen/verringern.

#### Temperatur-Einstelltasten

- Tippen Sie auf die Taste „Plus“, um die Temperatur um 5 °C zu verringern. Die maximale Temperatureinstellung beträgt 200 °C.
- Tippen Sie auf die Taste „Minus“, um die Temperatur um 5 °C zu verringern.
- Drücken und halten Sie die Taste „Plus“ oder „Minus“, um die Temperatur kontinuierlich zu erhöhen/verringern.

### Benutzung

- Stecken Sie den Netzstecker in eine geerdete Wandsteckdose.
- Tippen Sie auf die Ein/Aus-Taste, um das Display zu aktivieren.
- Wenn das Gerät 20 Sekunden lang unbenutzt ist, wechselt es in den Standby-Modus.
- Ziehen Sie die Wanne vorsichtig aus der Heißluftfriteuse heraus.
- Füllen Sie die Zutaten in den Korb.
- Schieben Sie die Wanne wieder in die Heißluftfriteuse.
- Berühren Sie die Wanne beim und kurze Zeit nach dem Gebrauch nicht, da sie sehr heiß wird. Halten Sie die Wanne nur am Handgriff fest.
- Bei einigen Zutaten ist es erforderlich, die Wanne bei der Hälfte der Zubereitungszeit zu schütteln. Um die Zutaten zu schütteln, ziehen Sie die Wanne am Handgriff aus dem Gerät heraus und

schütteln Sie sie. Schieben Sie die Wanne dann wieder in die Heißluftfriteuse. Drücken Sie beim Schütteln nicht auf den Korbfreigabeknopf.

- Wenn Sie die Pfanne während des Frittiervorgangs herausziehen, schaltet das Gerät automatisch ab. Wenn Sie sie wieder einsetzen, wird das Programm fortgesetzt.

#### **Frittierplatte**

- Die Frittierplatte lässt sich sowohl für große als auch kleine Portionen benutzen.
- Für eine große Portion klappen Sie die Füße der Platte ein.
- Für kleine Portionen klappen Sie die Füße der Platte aus.



#### **Dampfstoß**

- Drehen Sie den Stopper, um den Wassertank zu öffnen.
- Füllen Sie Wasser in den Wassertank. Achten Sie darauf, den Stopper sicher zu fixieren. Setzen Sie den Wassertank wieder in das Gerät ein.
- Wählen Sie die Taste für den Dampfmodus. Die Temperatur wird automatisch auf 100 °C eingestellt.
- Solange sich das Gerät im Dampfmodus befindet, lässt sich die Temperatur nicht einstellen.
- Geben Sie Ihre Zutaten in die Backform.

- Tippen Sie auf die Manuell-Taste, um die Garzeit per Hand einzustellen. Stellen Sie mit Hilfe der Zeit-Einstelltasten ein, wie lange Ihre Zutaten dampfgegart werden sollen.
- Tippen Sie auf die Taste „Ein/Aus“, um das Programm zu starten.
- Mit der Dampffunktion können Sie verschiedene Arten von Lebensmitteln garen.

#### **Wasserzugabe**

- Falls der Wassertank während des Dampfgarvorgangs leer wird, fängt diese Anzeige an zu blinken und ein Alarm wird ausgelöst.
- Sie können den Wassertank dann auffüllen und wieder einsetzen. Die Anzeige erlischt und der Alarm wird gestoppt.
- Falls der Wassertank länger als 2 Minuten lang leer ist, stellt das Gerät automatisch den Betrieb ein.

#### **Frittiermodus**

- Geben Sie Ihre Zutaten in die Backform.
- Tippen Sie auf die Taste „Frittiermodus“.
- Tippen Sie auf die Manuell-Taste, um die gewünschte Temperatur und Garzeit mit den entsprechenden Einstelltasten per Hand einzustellen.
- Sie können auch die vorgegebenen Modi benutzen. Siehe „Aerofryer-Programme“ für die Auswahl des richtigen Programms.
- Tippen Sie auf die Ein/Aus-Taste, um das Programm zu aktivieren.
- Wenn Sie den Timer-Piepton hören, ist die eingestellte Zubereitungszeit abgelaufen. Das Gerät schaltet nach 20 Sekunden ab. Ziehen Sie die Wanne aus dem Gerät heraus und stellen Sie sie auf eine hitzebeständige Oberfläche.
- Während des Heißluft-Frittiervorgangs wird die Aufheizlampe während des Aufheizens blinken; wenn die Solltemperatur erreicht ist, leuchtet die Aufheizlampe kontinuierlich. Wenn die Temperatur unter die

Solltemperatur sinkt, zeigt die Aufheizlampe durch erneutes Blinken an, dass wieder aufgeheizt wird, um die Solltemperatur aufrechtzuerhalten.

## AEROFRYER-PROGRAMME

Programm	STEAM		Airfry 1/2		RANGE (Steam)		RANGE (Airfry)	
	Zeit	° C	Zeit	° C	Zeit	° C	Zeit	° C
Pommes Frites	-	-	20	200			1 - 90	80 - 200
Gemüse	20	100	2	180	1 - 60	100	1 - 90	80 - 200
Geflügel	20	100	10/3 5	200/1 60	1 - 60	100	1 - 90	80 - 200
Fisch	8	100	4	200	1 - 60	100	1 - 90	80 - 200
Fleisch	5	100	10	200	1 - 60	100	1 - 90	80 - 200
Brot	3	100	40/4 5	180	1 - 60	100	1 - 90	40 - 200
Nudeln/ Reis/ Getreide	25	100	-	-	1 - 60	100		
Manuell	20	100	20	180	1 - 60	100	1 - 90	80 - 200

Zeit oder Temperatur der Preset-Funktion kann nur für die jeweils gewählte Funktion geändert werden.

## REINIGUNG UND PFLEGE

- Ziehen Sie vor der Reinigung den Netzstecker und warten Sie, bis das Gerät abgekühlt ist.

### 1-Tasten-Waschfunktion – Entkalken

- Wenn das Gerät länger als insgesamt 20 Stunden in Betrieb war, leuchtet die Taste „1-Tasten-Waschfunktion“ auf.
- Sie können diesen Modus auch manuell starten, indem Sie die entsprechende Taste betätigen.
- Achten Sie darauf, dass der Wassertank aufgefüllt ist.
- Wenn Sie nun auf die 1-Tasten-Waschfunktion tippen, wird die Wasserpumpe vollständig geöffnet. Das Gerät startet daraufhin den Reinwasser-Entkalkungsmodus.
- Dieser Modus hat eine Laufzeit von 25 Minuten.
- Reinigen Sie Basiseinheit und Deckel nach jeder Benutzung mit einem weichen Tuch.
- Benutzen Sie ggf. einen kleinen Pinsel oder ein Wattestäbchen. Gießen Sie keinesfalls Flüssigkeiten in die Basiseinheit.
- Waschen Sie die abnehmbaren Teile (Backform, Frittierplatte und Kondensatbehälter) mit einem weichen Tuch oder Schwamm in warmem Seifenwasser.
- Trocknen Sie alle Teile anschließend sorgfältig ab.
- Beachten Sie, dass Backform, Frittierplatte und Kondensatbehälter spülmaschinenfest sind. Es wird jedoch empfohlen, diese Teile per Hand abzuwaschen, weil dies der Nutzungsdauer des Produkts zugutekommt.
- Benutzen Sie beim Reinigen oder Garen mit dem Kochtopf keinesfalls Kochutensilien aus Metall oder Topfreiniger, um eine Beschädigung der Antihafbeschichtung zu vermeiden.

DE

- Verwenden Sie keine aggressiven chemischen Reinigungsmittel, Scheuerschwämme oder -pulver für irgendwelche Komponenten oder Zubehörteile.

#### **Lagerungshinweise**

- Trennen Sie das Gerät ab und lassen Sie es vollständig abkühlen.
- Legen Sie Backform, Frittierplatte und Kondensatbehälter im Gerät ab.
- Lagern Sie das Gerät in der Originalverpackung an einem kühlen und trockenen Ort.

## **FEHLERBEHEBUNG**

Das Gerät hat Sicherheitsvorrichtungen, die es abschalten, falls während des Garvorgangs ein anormaler Zustand eintritt. Auf dem Bedienfeld wird ein Fehlersignal angezeigt. Je nach Fehler kann auch ein akustisches Signal zu hören sein. Sobald das Problem ermittelt und korrigiert wurde, können Sie den Gerätestecker wieder anschließen und den Garvorgang fortsetzen.

<b>Fehlercode</b>	<b>Problem</b>
E1	Der Kontrollsensor ist abgetrennt.
E2	Der Kontrollsensor hat einen Kurzschluss.

## **UMWELT**



■ Dieses Gerät darf am Ende seiner Lebenszeit nicht im Hausmüll entsorgt werden, sondern muss an einer Sammelstelle für das Recyceln von elektrischen und elektronischen Haushaltsgeräten abgegeben

werden. Das Symbol auf dem Gerät, in der Bedienungsanleitung und auf der Verpackung macht Sie auf dieses wichtige Thema aufmerksam. Die in diesem Gerät verwendeten Materialien können recycelt werden. Durch das Recyceln gebrauchter Haushaltsgeräte leisten Sie einen wichtigen Beitrag zum Umweltschutz. Fragen Sie Ihre örtliche Behörde nach Informationen über eine Sammelstelle.

### **Support**

Sie finden alle erhältlichen Informationen und Ersatzteile auf [www.princesshome.eu](http://www.princesshome.eu)!

**SEGURIDAD**

- Si ignora las instrucciones de seguridad, eximirá al fabricante de toda responsabilidad por posibles daños.
  - Si el cable de alimentación está dañado, corresponde al fabricante, al representante o a una persona de cualificación similar su reemplazo para evitar peligros.
  - Nunca mueva el aparato tirando del cable y asegúrese de que no se pueda enredar con el cable.
  - El aparato debe colocarse sobre una superficie estable y nivelada.
  - El usuario no debe dejar el dispositivo sin supervisión mientras esté conectado a la alimentación.
  - Este aparato no se ha diseñado para ser utilizado por personas (incluidos niños) con capacidades físicas, sensoriales o mentales reducidas, ni por personas con falta de experiencia y conocimientos, a no ser que hayan recibido supervisión o instrucciones respecto al uso del aparato por parte de una persona responsable de su seguridad.
  - Esté muy atento si un niño está haciendo uso de un aparato y si se está utilizando un aparato cerca de ellos.
- **ADVERTENCIA:** La comida que se vierte puede provocar quemaduras graves. Mantenga el aparato y su cable alejados de los niños. Nunca coloque el cable sobre la encimera y no utilice una toma eléctrica situada debajo de esta ni un cable alargador.
  - El uso de accesorios no recomendados por el fabricante del aparato puede provocar lesiones.
  - No utilice el aparato en el exterior.
  - No coloque el electrodoméstico sobre un hornillo eléctrico o de gas, ni cerca de ellos, ni dentro de un horno caliente.
  - No limpie el aparato con estropajos metálicos. Podrían desprenderse fragmentos del estropajo y tocar las piezas eléctricas, lo que supone un riesgo de descarga eléctrica.
  - Tenga mucho cuidado cuando retire la bandeja o elimine la grasa caliente.
  - Tenga mucho cuidado cuando mueva un electrodoméstico que contenga aceite u otros líquidos calientes.

ES

- **PRECAUCIÓN:** Para evitar daños y descargas eléctricas, no cocine en la base. Utilice siempre la sartén suministrada para cocinar.
- Para desconectar el aparato, pulse el botón de encendido, deje que se enfríe y retire el enchufe.
- No utilice la sartén ni la placa de la freidora Aerofryer si están abolladas o desgastadas.
- **ADVERTENCIA:** Nunca fría alimentos en abundante aceite en la freidora Aerofryer, independientemente de si la tapa está puesta o no. **ES PELIGROSO Y PODRÍA PRODUCIR UN INCENDIO Y DAÑOS GRAVES.**
- Antes de colocar la sartén o la placa de la freidora Aerofryer en la base, asegúrese de que ambas están secas; para ello, séquelas con un paño suave.
- Asegúrese siempre de que el aparato está bien montado antes de utilizarlo.
- Lleve cuidado al levantar la sartén de la base; se recomienda el uso de guantes.
- Si la sartén extraíble está vacía, no la caliente durante más de 10 minutos, ya que la superficie para cocinar podría sufrir daños.
- Para evitar posibles daños provocados por vapor, mientras la unidad esté en uso, colóquela en un lugar alejado de paredes y armarios.
- Nunca levante la unidad por las pestañas laterales de la tapa.
- Este aparato se ha diseñado para el uso en el hogar y en aplicaciones similares, tales como:
- Zonas de cocina para el personal en tiendas, oficinas y otros entornos de trabajo.
- Clientes en hoteles, moteles y otros entornos de tipo residencial.
- Entornos de tipo casa de huéspedes.
- Granjas.
- Los niños no pueden jugar con el aparato.
- Este aparato no debe ser utilizado por niños. Mantenga el aparato y el cable fuera del alcance de los niños.
- Para protegerse contra una descarga eléctrica, no sumerja el cable, el enchufe ni el aparato en el agua o cualquier otro líquido.
- No caliente los alimentos demasiado tiempo.
- La superficie del elemento calefactor está sujeta a calor residual tras el uso.



- El conector debe extraerse antes de limpiar el aparato, asegúrese de que la toma esté totalmente seca antes de volver a usar la unidad.



- La superficie puede calentarse durante el uso.
- **ADVERTENCIA:** Si la superficie está agrietada, apague el aparato para evitar la posibilidad de una descarga eléctrica.
- La temperatura de las superficies accesibles puede ser elevada cuando funcione el aparato.
- El aparato no está diseñado para usarse mediante un temporizador externo o un sistema de control remoto independiente.
- Este aparato debe enchufarse a una toma de pared conectada a tierra (para aparatos de clase I).
- Para evitar obstrucciones en el flujo de aire, no ponga nada encima del aparato y asegúrese de que haya siempre 10 cm de espacio libre alrededor del aparato.

## DESCRIPCIÓN DE LOS COMPONENTES

1. Depósito de agua
2. Entrada de aire
3. Visor LCD
4. Aberturas de salida de aire
5. Sartén
6. Placa de la freidora Aerofryer
7. Cesta
8. Asa de cesta
9. Bandeja de condensación

### Visor LCD

10	Botones de control del temporizador	18	Programa de carne
11	Botones de control de temperatura	19	Programa de hornear
12	Botón de encendido	20	Programa de verduras
13	Golpe de vapor	21	Programa de pescado
14	Modo vapor	22	Programa de pasta/arroz/grano
15	Modo de fritura con aire	23	Manual
16	Programa de patatas fritas	24	Luz activa
17	Programa de pollo		

## ANTES DEL PRIMER USO

- Retire todo el material de embalaje.

ES

- Retire los adhesivos o etiquetas del aparato.
- Limpie bien las piezas con agua caliente, un poco de detergente y una esponja no abrasiva.
- Limpie el interior y el exterior del aparato con un paño húmedo.
- Coloque el aparato sobre una superficie estable, horizontal y nivelada; no coloque el aparato sobre superficies no resistentes al calor.
- **Esta es una freidora de aire que funciona con aire caliente. No llene la cubeta con aceite o grasa para freír.**

## FUNCIONAMIENTO

### Descripción de los botones táctiles

#### Botón de encendido

- Pulse el botón de encendido para activar el aparato cuando se encuentre en el modo reposo.

#### Botón de golpe de vapor

- Pulse el botón de golpe de vapor para añadir vapor al aparato. Se producirá un golpe de vapor.

#### Botones de programas

- Si toca uno de los botones preprogramados (patatas fritas, pollo, carne, pan, verduras, pasta/arroz/grano, pescado), el aparato se configurará automáticamente en el tiempo y temperatura adecuados.
- También puede ajustar manualmente el tiempo y la temperatura de cocción desde el botón manual.
- Para más información, consulte el capítulo “Programas de la freidora Aerofryer”.

#### Botones de control del temporizador

- Toque el botón más para aumentar y el botón menos para disminuir el tiempo de cocción en 1 minuto. El ajuste de tiempo máximo es de 60 minutos.
- Mantenga pulsado el botón más o menos para aumentar/disminuir el tiempo de cocción de manera continua.

#### Botones de control de temperatura

- Toque el botón más para aumentar la temperatura en 5 °C. El ajuste de temperatura máximo es de 200 °C.
- Toque el botón menos para disminuir la temperatura en 5 °C.
- Mantenga pulsado el botón más o menos para aumentar/disminuir la temperatura de manera continua.

## Uso

- Inserte el enchufe de red en un enchufe con toma de tierra.
- Pulse el botón de encendido para activar el visor.
- Si el producto no se utiliza durante 20 segundos, volverá al modo reposo.
- Saque con cuidado la cubeta de la freidora de aire.
- Ponga los ingredientes en la cesta.
- Vuelva a introducir la cubeta en la freidora de aire.
- No toque la cubeta durante el uso y un tiempo después del uso, ya que se calienta mucho. Sujete la cubeta solo por el asa.
- Algunos ingredientes deben agitarse transcurrida la mitad del tiempo de preparación. Para agitar los ingredientes, saque la cubeta del aparato por el asa y agítela. Posteriormente, vuelva a introducir la cubeta en la freidora de aire. No presione el botón de liberación de la cesta al agitar.

- Cuando saca la cubeta durante el proceso de fritura, el dispositivo se apaga automáticamente. Cuando vuelve a introducir el dispositivo, el programa se reanuda.

#### Placa de la freidora Aerofryer

- La placa de la freidora Aerofryer se ha diseñado para que pueda utilizarla para porciones grandes y pequeñas.
- Si la porción de alimentos es grande, pliegue las patas de la placa.
- Para porciones de alimentos pequeñas, despliegue las patas de la placa.



#### Modo vapor

- Gire el tope para abrir el depósito de agua.
- Llene el depósito con agua. Asegúrese de fijar correctamente el tope. Vuelva a colocar el depósito de agua en el aparato.
- Seleccione el botón del modo vapor. La temperatura se establecerá automáticamente en 100 °C.
- Si el aparato se encuentra en el modo vapor, no podrá ajustar la temperatura.
- Introduzca los ingredientes en la sartén.
- Pulse el botón manual para ajustar el tiempo de cocción manualmente. Defina durante cuánto tiempo desea cocer los ingredientes al vapor con los botones de control de tiempo.

- Pulse el botón de encendido para iniciar el programa.
- Con el modo de vapor se pueden cocinar distintos tipos de alimentos.

#### Inyección de agua

- Si el depósito se queda vacío de agua cuando está emitiendo vapor, el indicador comenzará a parpadear y sonará una alarma.
- Puede rellenar el depósito de agua y colocarlo de nuevo en su lugar. La luz dejará de parpadear y la alarma parará.
- Si falta agua en el depósito durante más de 2 minutos, el aparato dejará de funcionar automáticamente.

#### Modo de fritura con aire

- Coloque los ingredientes en la sartén.
- Pulse el botón de modo de fritura con aire.
- Pulse el botón manual para ajustar la temperatura y el tiempo de cocción deseados manualmente a través de los botones de control.
- También puede definir uno de los modos preprogramados. Para seleccionar el programa adecuado, consulte "Programas de la freidora Aerofryer".
- Pulse el botón de encendido para activar el programa.
- Una vez que ha transcurrido el tiempo ajustado, suena el pitido del temporizador. El dispositivo se apagará tras 20 segundos. Saque la cubeta del aparato y colóquela sobre una superficie resistente al calor.
- Durante el proceso de fritura con aire caliente, la luz de calentamiento parpadeará durante el calentamiento; cuando se alcance la temperatura ajustada, la luz de calentamiento permanecerá encendida continuamente. Cuando la temperatura

caiga por debajo de la temperatura ajustada, la luz de calentamiento volverá a parpadear para mantener la temperatura ajustada.

## PROGRAMAS DE LA FREIDORA AEROFRYER

Programa	VAPOR		Fritura con aire 1/2		INTERVALO (vapor)		INTERVALO (fritura con aire)	
	Tiempo	°C	Tiempo	°C	Tiempo	°C	Tiempo	°C
Patatas fritas	-	-	20	200			1 - 90	80 - 200
Verduras	20	100	2	180	1 - 60	100	1 - 90	80 - 200
Pollo	20	100	10/35	200/160	1 - 60	100	1 - 90	80 - 200
Pescado	8	100	4	200	1 - 60	100	1 - 90	80 - 200
Carne	5	100	10	200	1 - 60	100	1 - 90	80 - 200
Pan	3	100	40/45	180	1 - 60	100	1 - 90	40 - 200
Pasta/arroz/grano	25	100	-	-	1 - 60	100		
Manual	20	100	20	180	1 - 60	100	1 - 90	80 - 200

El tiempo o la temperatura de la función predefinida solo se pueden modificar para la función seleccionada.

## LIMPIEZA Y MANTENIMIENTO

- Antes de limpiar, desenchufe el aparato y espere a que el aparato se enfríe.

### Lavado con tan solo pulsar un botón: descalcificación

- Si el aparato ha estado en funcionamiento durante más de 20 horas en total, el indicador de lavado con tan solo pulsar un botón se iluminará.
- También puede iniciar este modo manualmente; para ello, pulse el botón de lavado con tan solo pulsar un botón.
- Asegúrese de que el depósito de agua está lleno.
- Toque el botón de lavado con tan solo pulsar un botón y la bomba de agua se abrirá por completo. El aparato comenzará el modo de limpieza de incrustaciones de cal.
- Este modo tiene una duración de 25 minutos.
- Después de cada uso, limpie la base y la tapa de la unidad con un paño suave húmedo.
- Si es necesario, utilice un cepillo pequeño o un bastoncillo de algodón. Nunca vierta ningún líquido en la base de la unidad.
- Lave las piezas extraíbles (sartén, placa de la freidora Aerofryer y bandeja de condensación) con agua tibia jabonosa y un paño suave o esponja.
- Seque bien todas las piezas.
- La sartén, la placa de la freidora Aerofryer y la bandeja de condensación pueden lavarse en el lavavajillas. Sin embargo, recomendamos lavarlas a mano, ya que de esta forma se alargará la vida útil del producto.
- Cuando limpie o cocine con el recipiente o la cesta, no utilice utensilios ni estropajos metálicos para evitar daños en el revestimiento antiadherente.

- No utilice detergentes químicos abrasivos, estropajos metálicos ni polvos sobre ninguna de las piezas o accesorios.

#### Instrucciones de almacenamiento

- Desenchufe la unidad y deje que se enfríe por completo.
- Guarde la sartén, la placa de la freidora Aerofryer y la bandeja de condensación dentro de la unidad.
- Almacene la unidad en su caja original o cubierta en un lugar fresco y seco.

## SOLUCIÓN DE FALLOS

La unidad dispone de funciones de seguridad que harán que se apague si se detecta una condición anormal durante la cocción. Se mostrará una señal de error en el panel de control. Según el error, es posible que se escuche un pitido. Una vez identificado y corregido el problema, enchufe la unidad y reanude la cocción.

Código de error	Problema
E1	El sensor de estado en funcionamiento está desconectado.
E2	El sensor de estado en funcionamiento está cortocircuitado.

## MEDIO AMBIENTE



Este aparato no debe desecharse con la basura doméstica al final de su vida útil, sino que se debe entregar en un punto de recogida para el reciclaje de aparatos eléctricos y electrónicos. Este símbolo en el aparato, manual de instrucciones y embalaje quiere atraer su atención sobre esta importante cuestión. Los materiales utilizados en este aparato se pueden reciclar. Mediante el reciclaje de electrodomésticos, usted contribuye a fomentar la protección del medioambiente. Solicite más información sobre los puntos de recogida a las autoridades locales.

### Soporte

Puede encontrar toda la información y recambios en [www.princesshome.eu](http://www.princesshome.eu)!

## **SEGURANÇA**

- O fabricante não pode ser responsabilizado por quaisquer danos se ignorar as instruções de segurança.
  - Se o cabo de alimentação estiver danificado, deve ser substituído pelo fabricante, o seu representante de assistência técnica ou alguém com qualificações semelhantes para evitar perigos.
  - Nunca desloque o aparelho puxando pelo cabo e certifique-se de que este nunca fica preso.
  - O aparelho deve ser colocado numa superfície plana e estável.
  - O utilizador não deve abandonar o aparelho enquanto este estiver ligado à alimentação.
  - Este aparelho não se destina a ser utilizado por pessoas (incluindo crianças) com capacidades físicas, sensoriais ou mentais reduzidas ou com falta de experiência e conhecimento, exceto se tiverem supervisão ou instrução relativamente à utilização do aparelho por uma pessoa responsável pela sua segurança.
  - É necessária supervisão sempre que qualquer aparelho for utilizado por ou próximo de crianças.
- **AVISO:** Os alimentos derramados podem causar queimaduras graves. Mantenha o aparelho e o cabo fora do alcance das crianças. Nunca suspenda o cabo na extremidade do balcão, nunca utilize uma tomada abaixo do balcão e nunca utilize com uma extensão.
  - A utilização de acessórios não recomendados pelo fabricante do aparelho pode provocar lesões.
  - Não utilize no exterior.
  - Não coloque sobre, ou perto de, um queimador a gás quente ou elétrico, nem num forno aquecido.
  - Não limpe com esfregões metálicos. Os pedaços do esfregão podem partir e tocar nos componentes elétricos, criando o risco de choque elétrico.
  - Tenha um cuidado extremo ao remover o tabuleiro ou eliminar a gordura quente
  - Proceda com cuidado extremo ao mover um aparelho que contenha óleo quente ou outros líquidos quentes.
  - **ATENÇÃO:** Para proteger contra danos ou choques elétricos, não cozinhe na unidade base. Use sempre a caçarola fornecida para cozinhar.

- Para desligar, prima o botão de energia, deixe o programa de arrefecimento a correr e remova a ficha da tomada.
- Não utilize a caçarola ou a placa da fritadeira se estiverem amolgadas ou desgastadas.
- AVISO: Nunca frite por imersão em óleo, independentemente de a tampa estar ligada ou desligada. ISTO É PERIGOSO E PODE CAUSAR UM INCÊNDIO E DANOS GRAVES.
- Antes de colocar a caçarola ou a placa da fritadeira na base, certifique-se de que ambas estão secas passando um pano suave pela respetiva superfície.
- Certifique-se sempre de que o aparelho é devidamente montado antes de o utilizar.
- Tenha cuidado ao levantar a caçarola da base, é recomendável usar luvas.
- Quando a caçarola amovível estiver vazia, não aqueça durante mais de 10 minutos, pois pode danificar a superfície de cozedura.
- Para evitar possíveis danos causados pelo vapor, coloque a unidade longe das paredes e armários durante a utilização.
- Nunca levante a unidade pelas abas laterais da tampa.
- Este aparelho destina-se a ser usado em aplicações domésticas e semelhantes tais como:
  - Zonas de cozinha profissional em lojas, escritórios e outros ambientes de trabalho.
  - Por clientes de hotéis, motéis e outros ambientes de tipo residencial.
  - Ambientes de dormida e pequeno almoço.
  - Quintas.
- As crianças não devem brincar com o aparelho.
- Este aparelho não pode ser usado por crianças. Mantenha o aparelho e respectivo cabo fora do alcance de crianças.
- Para se proteger contra choques eléctricos, não mergulhe o cabo, a ficha nem o aparelho em água ou qualquer outro líquido.
- Não aqueça os alimentos durante demasiado tempo.
- A superfície do elemento de aquecimento está sujeita a calor residual após a utilização.

- Deve retirar o cabo antes de limpar o aparelho. Certifique-se de que a entrada está completamente seca antes de utilizar novamente a unidade.



- A superfície pode aquecer durante a utilização.
- **AVISO:** Se a superfície estiver rachada, desligue o aparelho para evitar a possibilidade de choque eléctrico.
- A temperatura das superfícies acessíveis poderá ser elevada quando o aparelho está em funcionamento.
- O aparelho não se destina a ser operado através de um sistema de temporizador externo ou de controlo remoto à parte.
- O aparelho deverá ser ligado a uma saída de tomada com contacto de terra (para aparelhos de classe I).
- De modo a manter livre o fluxo de ar, não coloque objetos em cima do aparelho e certifique-se de que existe sempre 10 cm de espaço à volta do mesmo.

## DESCRIÇÃO DAS PEÇAS

1. Depósito de água
2. Entrada de ar
3. Visor LCD
4. Aberturas de saída de ar
5. Caçarola
6. Placa da fritadeira
7. Cesto
8. Pega do cesto
9. Bandeja de condensação

### Visor LCD

10	Botões de controlo do temporizador	18	Programa para carne
11	Botões de controlo da temperatura	19	Programa para cozer
12	Botão de energia	20	Programa para vegetais
13	Projeção de vapor	21	Programa para peixe
14	Modo de vapor	22	Programa para massa/arroz/ cereais
15	Modo de fritura com ar	23	Manual
16	Programa para batatas fritas	24	Luz acesa
17	Programa para frango		

## ANTES DA PRIMEIRA UTILIZAÇÃO

- Retire todo o material de embalagem.



- Retire quaisquer autocolantes ou etiquetas do aparelho.
- Limpe minuciosamente as peças com água quente, algum detergente e uma esponja não abrasiva.
- Limpe o interior e o exterior do aparelho com um pano húmido.
- Coloque o aparelho sobre uma superfície estável, horizontal e nivelada, não coloque o aparelho sobre superfícies não resistentes ao calor.
- **Esta é uma fritadeira sem óleo que funciona com ar quente. Não encha a cuba com óleo ou gordura.**

## FUNCIONAMENTO

### Descrição dos botões

#### Botão de energia

- Prima o botão de energia para ativar o aparelho quando estiver no modo standby.

#### Botão de projeção de vapor

- Prima o botão de projeção de vapor para injetar vapor no aparelho. Será produzido um jato de vapor.

#### Botões do programa

- Ao tocar num dos botões pré-programados (batatas fritas, frango, carne, pão, vegetais, massa/arroz/cereais, peixe) o aparelho fica automaticamente configurado para o tempo e temperatura certos.
- Também pode programar manualmente o tempo de preparação e a temperatura tocando no botão “manual”.
- Consulte o capítulo “Programas da Aerofryer”, para mais informações.

#### Botões de controlo do temporizador

- Toque no botão mais para aumentar ou no botão menos para diminuir o tempo de confeção a passos de 1 minuto. A definição de tempo máximo é 60 minutos.
- Prima e mantenha nesta posição o botão do símbolo “mais” ou “menos” para aumentar/diminuir continuamente o tempo de cozedura.

#### Botões de controlo da temperatura

- Toque no botão do símbolo “mais” para aumentar a temperatura 5°C. A definição de temperatura máxima é 200°C.
- Toque no botão do símbolo “menos” para diminuir a temperatura 5°C.
- Prima e mantenha nesta posição o botão do símbolo “mais” ou “menos” para aumentar/diminuir continuamente o tempo de cozedura.

### Utilização

- Ligue a ficha de alimentação a uma tomada de parede com proteção terra.
- Prima o botão de energia para ativar o visor.
- Se não for utilizado durante 20 segundos, o aparelho volta ao modo standby.
- Retire cuidadosamente a cuba da fritadeira.
- Coloque os alimentos no cesto.
- Volte a colocar a cuba na fritadeira.
- Não toque na cuba durante e algum tempo após a utilização, pois aquece muito. Segure a cuba apenas pela pega.

- Para alguns alimentos é necessário agitar a meio do tempo de preparação. Para agitar os alimentos, retire a cuba do aparelho segurando na pega e agite-a. De seguida, volte a colocar a cuba na fritadeira. Não prima o botão de libertação do cesto enquanto o agita.
- Se retirar a cuba durante o processo de fritura, o aparelho desligar-se-á automaticamente. Ao recolocar a cuba, o programa será retomado.

#### **Placa da fritadeira**

- A placa da fritadeira foi concebida para ser usada tanto com doses grandes como pequenas.
- Se tem uma dose grande de alimentos, dobre as pernas da placa.
- No caso de doses pequenas de alimentos, estique as pernas da placa.



#### **Modo de vapor**

- Rode o bujão para abrir o depósito de água.
- Encha o depósito de água com água. Tenha o cuidado de fixar corretamente o bujão. Volte a colocar o depósito de água na máquina.
- Selecione o botão do modo de vapor. A temperatura é regulada automaticamente para 100°C.
- Não é possível regular a temperatura se o aparelho estiver no modo de vapor.
- Coloque os seus ingredientes na caçarola.

- Prima o botão manual para definir manualmente o seu tempo de cozedura. Defina o tempo para cozinhar os seus ingredientes com vapor usando os botões de controlo do tempo.
- Prima o botão de energia para iniciar o programa.
- Pode usar o modo de vapor para cozinhar vários tipos de alimentos.

#### **Injeção de água**

- Se o depósito de água se esvaziar durante a projeção de vapor, esta luz indicadora começará a piscar e será emitido um alarme acústico.
- Pode reabastecer o depósito de água e voltar a colocá-lo no lugar. A luz irá parar de piscar e o alarme para.
- Se o depósito de água tiver pouca água durante mais de 2 minutos, o aparelho deixa de funcionar automaticamente.

#### **Modo de fritura com ar**

- Coloque os ingredientes na caçarola.
- Prima o botão do modo de fritura com ar.
- Prima o botão manual para definir manualmente a temperatura e tempo desejados usando os botões de controlo.
- Também pode definir um do modos pré-programados. Veja “Programas da Aerofryer” para selecionar o programa certo.
- Prima o botão de energia para ativar o programa.
- Quando ouvir o sinal sonoro do temporizador, o tempo de preparação definido terminou. O aparelho irá desligar-se após 20 segundos. Retire a cuba do aparelho e coloque-a sobre uma superfície resistente ao calor.
- Durante o processo de fritura por ar quente, o indicador luminoso de aquecimento irá piscar durante o aquecimento e quando a temperatura definida for atingida, o indicador luminoso de aquecimento irá permanecer continuamente aceso. Quando a

temperatura atinge um valor abaixo da temperatura definida, o indicador luminoso de aquecimento irá começar a piscar novamente para manter a temperatura definida.

## PROGRAMAS DA AEROFRYER

Programa	STEAM (vapor)		Airfry 1/2		RANGE (Steam) - limites (vapor)		RANGE (Airfry) - limites (Airfry)	
	Tempo	°C	Tempo	°C	Tempo	°C	Tempo	°C
Batatas fritas	-	-	20	200			1 - 90	80 - 200
Vegetais	20	100	2	180	1 - 60	100	1 - 90	80 - 200
Frango	20	100	10/3 5	200/1 60	1 - 60	100	1 - 90	80 - 200
Peixe	8	100	4	200	1 - 60	100	1 - 90	80 - 200
Carne	5	100	10	200	1 - 60	100	1 - 90	80 - 200
Pão	3	100	40/4 5	180	1 - 60	100	1 - 90	40 - 200
Massa/ Arroz/ Cereais	25	100	-	-	1 - 60	100		
Manual	20	100	20	180	1 - 60	100	1 - 90	80 - 200

O tempo ou temperatura da função predefinida só pode ser alterado/ a para a função selecionada.

## LIMPEZA E MANUTENÇÃO

- Antes de limpar, desligue o aparelho da tomada e aguarde até arrefecer.

### Botão de lavagem de um toque - descalcificação

- Se o aparelho tiver estado a funcionar durante mais de 20 horas no total, a luz indicadora de um toque acenderá.
- Também pode iniciar este modo manualmente premindo o botão de lavagem de um toque.
- Certifique-se de que o depósito está cheio de água.
- Toque no botão de lavagem de um toque e a bomba de água abrirá totalmente. O aparelho entrará no modo de limpeza do calcário da água.
- O tempo de funcionamento deste modo é 25 minutos.
- Utilize um pano macio e húmido para limpar a base e a tampa da unidade após cada utilização.
- Use uma pequena escova ou cotonete, se necessário. Nunca derrame qualquer líquido sobre a base da unidade.
- Lave as peças amovíveis (caçarola, placa da fritadeira e bandeja de condensação) em água morna com sabão, com um pano ou esponja suave.
- Seque bem cada peça.
- Note que a caçarola, a placa da fritadeira e a bandeja de condensação podem ser lavadas na máquina. Contudo, recomendamos que os lave à mão para prolongar a vida útil do produto.

- Ao limpar ou cozinhar com a panela ou o cesto, nunca utilize utensílios metálicos ou esfregões para evitar danos na camada antiaderente.
- Nunca utilize detergentes químicos agressivos, esfregões ou pós em qualquer uma das peças ou acessórios.

#### Instruções de armazenamento

- Desligue a ficha da tomada e deixe a unidade arrefecer completamente.
- Guarde a caçarola, a placa da fritadeira e a bandeja de condensação dentro da unidade.
- Guarde a unidade na caixa original ou, coberta, num local fresco e seco.

## RESOLUÇÃO DE PROBLEMAS

A unidade está equipada com dispositivos de segurança que desligam o aparelho se for encontrada uma condição anómala durante a preparação. Um sinal de erro será exibido no painel de controlo. Dependendo do erro, poderá ser emitido um sinal acústico. Assim que o problema tiver sido identificado e corrigido, ligue a unidade à eletricidade e retome a confeção dos alimentos.

Código de erro	Problema
E1	O sensor do estado de funcionamento está desligado.
E2	Curto-circuito no sensor do estado de funcionamento.

## AMBIENTE



Este aparelho não deve ser depositado no lixo doméstico no fim da sua vida útil, mas deve ser entregue num ponto central de reciclagem de aparelhos domésticos elétricos e eletrónicos. Este símbolo indicado no aparelho, no manual de instruções e na embalagem chama a sua atenção para a importância desta questão. Os materiais utilizados neste aparelho podem ser reciclados. Ao reciclar aparelhos domésticos usados, está a contribuir de forma significativa para a proteção do nosso ambiente. Solicite às autoridades locais informações relativas aos pontos de recolha.

### Assistência

Encontra todas as informações e peças de substituição disponíveis em [www.princesshome.eu](http://www.princesshome.eu)!

## SICUREZZA

- Il produttore non è responsabile di eventuali danni e lesioni conseguenti la mancata osservanza delle istruzioni di sicurezza.
  - Se il cavo di alimentazione è danneggiato, deve essere sostituito dal produttore, da un addetto all'assistenza o da personale con qualifiche analoghe per evitare rischi.
  - Non spostare mai l'apparecchio tirandolo per il cavo e controllare che il cavo non possa rimanere impigliato.
  - Collocare l'apparecchio su una superficie stabile e piana.
  - Non lasciare mai l'apparecchio senza sorveglianza quando è collegato all'alimentazione.
  - Non è previsto l'uso dell'apparecchio da parte di persone (bambini inclusi) con ridotte capacità fisiche, sensoriali o mentali o sprovviste della necessaria esperienza e conoscenza, a meno che non siano sotto la supervisione della, o non vengano istruite all'uso dell'apparecchio, dalla persona responsabile della loro sicurezza.
  - Esercitare un'attenta supervisione in caso di utilizzo di qualsiasi tipo di apparecchio da parte o in presenza di bambini.
- **AVVERTENZA:** Gli schizzi di cibo possono causare ustioni gravi. Tenere l'apparecchio e il cavo lontano dalla portata dei bambini. Non far pendere mai il cavo dal bordo del bancone, non utilizzare mai una presa sotto il bancone e non utilizzare mai con una prolunga.
  - L'uso di accessori non raccomandati dal costruttore dell'apparecchio può causare infortuni.
  - Non utilizzare all'aperto.
  - Non collocare sopra o vicino a un bruciatore a gas o elettrico caldo, o in un forno riscaldato.
  - Non pulire con spugnette abrasive di metallo. I filamenti metallici della spugna potrebbero distaccarsi ed entrare in contatto con i componenti elettrici, esponendo al rischio di folgorazione.
  - Prestare la massima cautela nella rimozione del vassoio o nello smaltimento del grasso caldo.
  - Prestare la massima cautela nello spostamento di un apparecchio contenente liquidi caldi.

- **ATTENZIONE:** Per evitare danni o scosse elettriche, non cuocere nell'unità base. Per cucinare, utilizzare sempre la teglia in dotazione.
- Per scollegare, premere il pulsante di accensione, attendere il completamento del programma di raffreddamento e scollegare la spina.
- Non utilizzare teglie o piastre per la cottura ad aria se ammaccate o usurate.
- **AVVERTENZA:** Non friggere mai ad immersione nell'Aerofryer, sia a coperchio chiuso che aperto. È PERICOLOSO E PUÒ CAUSARE UN INCENDIO E GRAVI DANNI.
- Prima di mettere la teglia o la piastra per la cottura ad aria nella base, assicurarsi che siano asciutte passandole con un panno morbido.
- Prima dell'uso, assicurarsi sempre che l'apparecchio sia montato correttamente.
- Sollevare la teglia dalla base con attenzione; si raccomanda l'uso di guanti.
- Non riscaldare la teglia rimovibile vuota per più di 10 minuti, per evitare di danneggiarne la superficie di cottura.
- Per evitare eventuali danni dovuti al vapore, usare l'apparecchio lontano da pareti e armadietti.
- Non sollevare mai l'apparecchio per le protuberanze laterali del coperchio.
- Questo apparecchio è concepito per uso domestico e applicazioni simili come:
- Aree cucine per il personale in negozi, uffici e altri ambienti lavorativi.
- Per i clienti in hotel, motel e altri ambienti di tipo residenziale.
- Ambienti di tipo Bed and breakfast.
- Fattorie.
- I bambini non devono giocare con l'apparecchio.
- Questo apparecchio non deve essere utilizzato dai bambini. Tenere l'apparecchio e il relativo cavo di alimentazione fuori dalla portata dei bambini.
- Per proteggersi dalle scosse elettriche, non immergere il cavo, la spina o l'apparecchio nell'acqua né in qualsiasi altro liquido.
- Non scaldare il cibo troppo a lungo.
- La superficie dell'elemento riscaldante è soggetta a calore residuo dopo l'utilizzo.
- È necessario rimuovere il connettore prima di pulire l'apparecchio, assicurarsi che l'ingresso sia completamente asciutto prima di usare di nuovo l'unità.



- La superficie può riscaldarsi molto durante l'uso.
- **AVVERTENZA:** Se la superficie è incrinata, spegnere l'apparecchio per evitare possibili scosse elettriche.
- La temperatura delle superfici accessibili può essere alta quando l'apparecchio è in funzione.
- L'apparecchio non è progettato per essere azionato tramite un timer esterno o un sistema di telecomando separato.
- L'apparecchio deve essere collegato a una presa di rete dotata di messa a terra (per elettrodomestici di classe I).
- Per evitare interruzioni del flusso d'aria, non collocare niente sopra l'apparecchio e verificare che vi siano sempre 10 cm di spazio libero attorno all'apparecchio.

### DESCRIZIONE DELLE PARTI

1. Serbatoio dell'acqua
2. Ingresso aria
3. Display LCD

4. Aperture per la fuoriuscita dell'aria
5. Teglia
6. Piastra per la cottura ad aria
7. Cestello
8. Manico del cestello
9. Vassoio di raccolta della condensa

### Display LCD

10	Tasti di regolazione del timer	18	Programma Carne
11	Tasti di regolazione della temperatura	19	Programma Cottura al forno
12	Tasto di accensione	20	Programma Verdure
13	Getto di vapore	21	Programma Pesce
14	Modalità vapore	22	Programma Pasta / Riso / Cereali
15	Modalità friggitrice ad aria	23	Manuale
16	Programma Patatine fritte	24	Spia in funzione
17	Programma Pollo		

### PRIMA DEL PRIMO UTILIZZO

- Rimuovere tutto l'imballaggio.
- Rimuovere tutti gli adesivi o le etichette dall'apparecchio.
- Lavare a fondo le parti in acqua calda con sapone liquido e una spugna non abrasiva.
- Pulire l'interno e l'esterno dell'apparecchio con un panno umido.

- Posizionare l'apparecchio su una superficie stabile, piana e regolare, non collocare l'apparecchio su superfici non resistenti al calore.
  - **Questa friggitrice ad aria funziona con aria calda. Non riempire il contenitore con olio o grasso.**
- Toccare il tasto più per aumentare la temperatura di 5 °C. L'impostazione di temperatura massima è 200 °C.
  - Toccare il tasto meno per diminuire la temperatura di 5 °C.
  - Mantenere premuto il tasto più o meno per aumentare/diminuire la temperatura in continuo.

## FUNZIONAMENTO

### Descrizione tasti a sfioramento

#### Tasto di accensione

- Premere il tasto di accensione per riattivare il dispositivo dalla modalità standby.

#### Tasto getto di vapore

- Premere il tasto getto di vapore per generare vapore nell'apparecchio. Verrà prodotto un solo getto di vapore.

#### Tasti dei programmi

- Toccando uno dei tasti pre-programmati (patatine fritte, pollo, carne, pane, verdure, pasta/riso/grano, pesce), verranno impostati tempo e temperatura corretti.
- È inoltre possibile impostare manualmente il tempo e la temperatura di cottura toccando il tasto manuale.
- Per ulteriori informazioni, vedere il capitolo "Programmi dell'aerofryer".

#### Tasti di regolazione del timer

- Toccare il tasto più per aumentare o il tasto meno per diminuire il tempo di cottura di 1 minuto. Il tempo massimo impostabile è 60 minuti.
- Mantenere premuto il tasto più o meno per aumentare/diminuire il tempo di cottura in continuo.

#### Tasti temperatura

## Uso

- Collegare la spina a una presa a parete dotata di messa a terra.
- Premere il tasto di accensione per attivare il display.
- Se l'apparecchio non viene utilizzato per 20 secondi torna in modalità standby.
- Estrarre con attenzione il contenitore dalla friggitrice ad aria.
- Introdurre la pietanza nel cestello.
- Reinscrivere il contenitore nella friggitrice ad aria.
- Non toccare il contenitore durante e per un certo tempo dopo l'uso, dato che diventa molto caldo. Sostenere il contenitore esclusivamente per il manico.
- Alcune pietanze richiedono di essere saltate a metà del tempo di preparazione. Per saltare la pietanza, estrarre il contenitore dall'apparecchio utilizzando il manico e scuoterlo. Reinscrivere il contenitore nella friggitrice ad aria. Non premere il pulsante di rilascio del cestello durante questa operazione.
- Estraendo il contenitore durante il processo di frittura, l'apparecchio si spegne automaticamente. Quando il contenitore viene reinscrivito, il programma riprende.

#### Piastra per la cottura ad aria

- La piastra per la cottura ad aria può essere utilizzata sia per porzioni grandi, che piccole.
- Per grandi porzioni, ripiegare le gambe della piastra.



- Per piccole porzioni di cibo, dispiegare le gambe della piastra.



#### Modalità vapore

- Ruotare il tappo per aprire il serbatoio dell'acqua.
- Riempire il serbatoio dell'acqua. Assicurarsi di fissare correttamente il tappo. Rimettere il serbatoio dell'acqua nell'apparecchio.
- Selezionare il pulsante della modalità vapore. La temperatura sarà impostata automaticamente su 100 °C.
- In modalità vapore la temperatura non è regolabile.
- Mettere gli ingredienti nella teglia.
- Premere il tasto manuale per impostare manualmente il tempo di cottura. Impostare il tempo di cottura al vapore degli ingredienti utilizzando i tasti di regolazione del tempo.
- Premere il tasto di accensione per avviare il programma.
- È possibile utilizzare la modalità vapore per cuocere a vapore vari tipi di alimenti.

#### Aggiunta di acqua

- Se durante la cottura a vapore il serbatoio dell'acqua si svuota, questa spia inizia a lampeggiare e scatta un allarme.
- In questo caso è possibile riempire il serbatoio dell'acqua e rimetterlo a posto. La spia smette di lampeggiare e l'allarme cessa.

- Se il serbatoio dell'acqua rimane senza acqua per più di 2 minuti, l'apparecchio smette automaticamente di funzionare.

#### Modalità friggitrice ad aria

- Mettere gli ingredienti nella teglia.
- Premere il tasto della modalità friggitrice ad aria.
- Premere il tasto manuale per impostare manualmente il tempo e la temperatura di cottura con i tasti di regolazione.
- È anche possibile impostare uno dei programmi. Vedere 'Programmi dell'aerofryer' per selezionare il programma adatto.
- Premere il tasto di accensione per attivare il programma.
- Quando si avverte il segnale acustico del timer, il tempo di preparazione è passato. L'apparecchio si spegne dopo 20 secondi. Estrarre il contenitore dall'apparecchio e collocarlo su una superficie resistente al calore.
- Nel processo di frittura ad aria calda, la spia di riscaldamento lampeggia durante la fase di riscaldamento; una volta raggiunta la temperatura impostata, la spia di riscaldamento rimane accesa fissa. Quando la temperatura scende sotto il valore impostato, la spia di riscaldamento inizia a lampeggiare nuovamente per mantenere la temperatura impostata.

## PROGRAMMI DELL'AEROFRYER

Programma	VAPORE		Frittura ad aria 1/2		INTERVALL O (Vapore)		INTERVALLO (Frittura ad aria)	
	Temp o	°C	Temp o	°C	Temp o	°C	Temp o	°C
Patatine fritte	-	-	20	200			1 – 90	80 – 200
Verdure	20	100	2	180	1 – 60	100	1 – 90	80 – 200
Pollo	20	100	10/35	200/160	1 – 60	100	1 – 90	80 – 200
Pesce	8	100	4	200	1 – 60	100	1 – 90	80 – 200
Carne	5	100	10	200	1 – 60	100	1 – 90	80 – 200
Pane	3	100	40/45	180	1 – 60	100	1 – 90	40 – 200
Pasta / Riso / Cereali	25	100	-	-	1 – 60	100		
Manuale	20	100	20	180	1 – 60	100	1 – 90	80 – 200

Il tempo o la temperatura preimpostati possono essere modificati solo per la funzione selezionata.

## PULIZIA E MANUTENZIONE

- Prima della pulizia, scollegare l'apparecchio ed attendere che l'apparecchio si raffreddi.

### Tasto lavaggio – decalcificazione

- Trascorse 20 ore di funzionamento, si accende la spia luminosa di lavaggio, operazione che si esegue con la pressione di un solo tasto.

- È possibile avviare questa modalità anche manualmente premendo il tasto di lavaggio.
  - Verificare che il serbatoio dell'acqua sia pieno.
  - Toccare il tasto di lavaggio; la pompa dell'acqua si aprirà completamente. L'apparecchio avvia ora la modalità di decalcificazione con acqua pulita.
  - La durata di questa modalità è 25 minuti.
  - Pulire base e coperchio dell'apparecchio con un panno morbido umido dopo ogni utilizzo.
  - Se necessario, utilizzare un piccolo pennello o bastoncino con la punta rivestita di cotone. Non versare mai alcun liquido nella base dell'apparecchio.
  - Lavare le parti rimovibili (teglia, piastra per la cottura al vapore e vaschetta di raccolta della condensa) in acqua tiepida e saponata con un panno morbido o una spugna.
  - Asciugare accuratamente ogni elemento.
  - Tenere presente che la teglia, la piastra per la cottura ad aria calda e la vaschetta di raccolta condensa sono lavabili in lavastoviglie. Tuttavia, si consiglia di lavarle a mano per preservarne la durata nel tempo.
  - Quando si pulisce o si cucina con il recipiente di cottura o il cestello, non utilizzare mai utensili in metallo o spugnette abrasive per evitare di danneggiare il rivestimento antiaderente.
  - Non utilizzare mai detersivi chimici aggressivi, spugnette abrasive o polveri abrasive su qualsiasi elemento o accessorio.
- Come riporre l'apparecchio**
- Scollegare l'apparecchio e attendere che si raffreddi completamente.
  - Riporre la teglia, la piastra per la cottura ad aria calda e la vaschetta di raccolta condensa all'interno dell'apparecchio.

- Riporre l'apparecchio nella sua confezione originale o in un luogo fresco e asciutto.

## RISOLUZIONE DEI PROBLEMI

L'apparecchio è dotato di dispositivi di sicurezza che spegneranno l'apparecchio in caso di condizioni anomale durante la cottura. Sul pannello dei comandi verrà visualizzato un segnale di errore. A seconda dell'errore, potrebbe essere generato anche un segnale acustico. Una volta individuato e corretto il problema, collegare l'apparecchio e riprendere la cottura.

Codice di errore	Problema
E1	Il sensore dello stato di funzionamento è scollegato.
E2	Il sensore dello stato di funzionamento è in corto circuito.

apparecchi domestici è possibile contribuire alla protezione dell'ambiente. Contattare le autorità locali per informazioni in merito ai punti di raccolta.

## Assistenza

Tutte le informazioni e le parti di ricambio sono disponibili sul sito [www.princesshome.eu](http://www.princesshome.eu)!

## AMBIENTE



Questo apparecchio non deve essere posto tra i rifiuti domestici alla fine del suo ciclo di vita, ma deve essere smaltito in un centro di riciclaggio per dispositivi elettrici ed elettronici domestici. Questo simbolo sull'apparecchio, il manuale di istruzioni e la confezione sottolineano tale importante questione. I materiali usati in questo apparecchio possono essere riciclati. Riciclando gli

## SÄKERHET

- Om dessa säkerhetsanvisningar ignoreras kan inget ansvar utkrävas av tillverkaren för eventuella skador som uppkommer.
- Om nätsladden är skadad måste den bytas ut av tillverkaren, dess servicerepresentant eller liknande kvalificerade personer för att undvika fara.
- Flytta aldrig apparaten genom att dra den i sladden och se till att sladden inte kan trassla in sig.
- Apparaten måste placeras på en stabil, jämn yta.
- Använd aldrig apparaten obevakad när den är ansluten till vägguttaget.
- Apparaten är inte avsedd att användas av personer med nedsatt fysisk, sensorisk eller mental förmåga, eller brist på erfarenhet och kunskap, såvida de inte övervakas eller har blivit instruerade om användningen av apparaten av en person som ansvarar för deras säkerhet.
- Nära överinseende krävs när en apparat används av eller i närheten av barn.
- **WARNING:** Matspill kan orsaka svåra brännskador. Håll apparaten och sladden utom räckhåll för barn. Ha aldrig sladden hängande över bänkkanten, använd aldrig uttag under bänk och använd aldrig en förlängningsladd.
- Användning av tillbehör som inte rekommenderas av tillverkaren kan orsaka skador.
- Använd inte enheten utomhus.
- Placera den inte på eller i närheten av het gas eller brännare eller i en uppvärmd ugn.
- Rengör inte med metallskurdynor. Delar kan brytas av från dynan och träffa elektriska delar och ge risk för elstöt.
- Var extremt försiktig när du avlägsnar bricka eller slänger varmt fett.
- Extrem försiktighet måste iakttas när man flyttar en apparat som innehåller het olja eller andra heta vätskor.
- **WARNING:** För att skydda mot skada eller elstötar, koka inte i basenheten. Använd alltid den medföljande bakformen för tillagning.
- När du ska koppla ur enheten trycker du på strömbrytaren, kör nedkylningsprogrammet och dra ut kontakten.
- Använd inte bakpanna eller frityrplattan om den har inbuktningar eller är sliten.

- **WARNING:** Fritera inte i fritösen oavsett om locket är på eller inte. **DETTA ÄR FARLIGT OCH KAN ORSAKA BRAND OCH ALLVARLIG SKADA.**
- Innan du placerar bakpannan eller fritureplattan i basenheten, säkerställ att båda är torra genom att torka av dem med en mjuk duk.
- Säkerställ alltid att apparaten är korrekt monterad innan den används.
- Var försiktig när bakpannan lyfts upp från basenheten, handskar rekommenderas.
- När den avtagbara bakpannan är tom, värm inte upp den i mer än 10 minuter, detta kan skada kokytan.
- För att undvika eventuell skada från ånga, placera enheten på avstånd från väggar och skåp under användning.
- Lyfta aldrig enheten med lockets sidoflikar.
- Denna apparat är avsedd för hushållsbruk och liknande användningsområden, såsom: Personalkök i butiker, på kontor och i andra arbetsmiljöer.
- Av gäster på hotell, motell och andra liknande boendemiljöer.
- "Bed and breakfast" och liknande boendemiljöer.
- Bondgårdar.
- Barn får inte leka med apparaten.
- Apparaten ska inte användas av barn. Håll apparaten och dess kabel utom räckhåll för barn.
- För att undvika elektriska stötar ska du aldrig sänka ned sladden, kontakten eller apparaten i vatten eller någon annan vätska.
- Värm inte maten för länge.
- Ytan på värmeelementet är varm efter användning.
- Kontakten måste tas bort innan apparaten ska rengöras, se till inloppet är helt torrt innan apparaten kommer att användas igen.



- Ytan kan bli varm vid användning.
- **WARNING:** Om ytan är sprucken, stäng av apparaten för att undvika risken för elektriska stötar.
- Temperaturen på åtkomliga ytor kan vara hög när apparaten är i drift.
- Apparaten är inte avsedd att manövreras med hjälp av en extern timer eller ett separat fjärrkontrollsystem.

- Apparaten ska anslutas till ett vägguttag med jordad kontakt (för Klass I-apparater).
- För att förhindra störningar i luftflödet, sätt inte något ovanpå apparaten och se till att det alltid finns 10 cm fritt utrymme runt apparaten.

## BESKRIVNING AV DELAR

1. Vattentank
2. Luftinlopp
3. LCD-display
4. Luftutloppsöppningar
5. Bakpanna
6. Frityrplatta
7. Korg
8. Korghandtag
9. Kondenseringsbricka

### LCD-display

10	Knappar för timerinställning	18	Köttprogram
11	Knappar för temperaturinställning	19	Bakprogram
12	Strömknapp	20	Grönsaksprogram
13	Ångstråle	21	Fiskprogram
14	Ångläge	22	Pasta-/ris-/grynprogram
15	Frityrläge	23	Manuell
16	Pommes frites-program	24	Aktivitetsslampa
17	Kycklingprogram		

## FÖRE FÖRSTA ANVÄNDNING

- Ta bort allt paketeringsmaterial.
- Ta bort alla dekaler och etiketter från apparaten.
- Rengör delarna noggrant med varmt vatten, lite diskmedel och en icke-slipande svamp.
- Torka av apparatens insida och utsida med en fuktad trasa.
- Placera apparaten på en stabil, horisontal och jämn yta, placera inte apparaten på icke värmebeständiga ytor.
- **Detta är en luftfritös som fungerar med varm luft. Fyll inte pannan med olja eller frityrfett.**

## ANVÄNDNING

### Beskrivning av touchknapp

#### Strömknapp

- Tryck på strömknappen för att aktivera enheten när den är i standbyläge.

#### **Knapp för ångstråle**

- Tryck på knappen för ångstråle för att tillsätta ånga till enheten. En ångstråle produceras.

#### **Programknappar**

- Genom att trycka på en av de förprogrammerade knapparna (pommes frites, kyckling, kött, bröd, grönsaker, pasta, ris/gryn, fisk) ställs enheten in automatiskt på rätt tid och temperatur.
- Du kan också ställa in en koktid och temperatur manuellt genom att trycka på den manuella knappen.
- Se kapitel "Fritösprogram" för mer information.

#### **Knappar för timerinställning**

- Tryck på plus- eller minus-knappen för att minska koktiden med 1-minuterssekvenser. Maximal tidsinställning är 60 minuter.
- Tryck på och håll plus- eller minus-knappen intryckt för att minska/öka koktiden kontinuerligt.

#### **Knappar för temperaturinställning**

- Tryck på plus-knappen för att öka temperaturen med 5°C. Maximal temperaturinställning är 200°C.
- Tryck på minusknappen för att sänka temperaturen med 5°C.
- Tryck på och håll plus- eller minus-knappen intryckt för att öka/ minska temperaturen kontinuerligt.

## **Användning**

- Sätt i stickkontakten i ett jordat vägguttag.
- Tryck på strömknappen för att aktivera displayen.
- När produkten inte är i bruk i 20 sekunder, återgår enheten till standbyläge.

- Dra försiktigt ut pannan från luftfritösen.
- Lägg ingredienserna i korgen.
- Skjut in pannan i luftfritösen igen.
- Rör inte pannan ett tag efter användning, då den blir väldigt varm. Håll endast pannan i handtaget.
- Vissa ingredienser kräver en omskakning halvvägs genom tillagningen. För att skaka om ingredienserna, dra ut pannan från apparaten i handtagen och skaka den. Skjut sedan in pannan i luftfritösen igen. Tryck inte på korgens frigöringsknapp vid skakning.
- När du drar ut pannan under friteringsprocessen stängs apparaten av automatiskt. När du sätter tillbaka enheten kommer programmet att återupptas.

#### **Frityrplatta**

- Frityrplattan är utformad så att du kan använda den för både stora och små portioner.
- Om du har en stor portion mat, vik in plattans ben.
- För små portioner mat, vik ut plattans ben.



#### **Ångläge**

- Vrid på stoppet för att öppna vattentanken.
- Fyll vattentanken med vatten. Säkra stopparen ordentligt. Sätt tillbaka vattentanken i enheten.

- Välj knappen ångläge. Temperaturen ställs in automatiskt till 100°C.
- När produkterna är i ångläge, kan du inte justera temperaturen.
- Placera dina ingredienser i bakpannan.
- Tryck på den manuella knappen för att ställa in koktid manuellt. Ställ in tidsåtgång som du vill ånga dina ingredienser genom att använda knapparna för tidsinställning.
- Tryck på önskad strömknapp för att starta programmet.
- Du kan använda ångläget för att ånga olika typer av livsmedel.

#### Vatteninsprutning

- När vattentanken blir tom under ångning, börjar denna indikatorlampa blinka och ett larm ljuder.
- Du kan fylla på vattentanken igen och sätta tillbaka den på dess plats. Lampan slutar blinka och larmet slutar ljuda.
- Om vattentanken är utan vatten i mer än 2 minuter, slutar enheten fungera automatiskt.

#### Frityläge

- Placera dina ingredienser i bakpannan.
- Tryck på knappen Frityläge.
- Tryck på den manuella knappen för att ställa in önskad temperatur och tid genom att använda kontrollknapparna.
- Du kan också ställa in ett av de förprogrammerade lägena. Se "Fritösprogram" för att välja rätt program.
- Tryck på strömknappen för att aktivera programmet.
- När du hör timern pipa har den inställda tillagningstiden passerat. Apparaten stängs av efter 20 sekunder. Dra ut pannan från apparaten och placera den på en värmebeständig yta.

- Under varmluftsfriteringen blinkar uppvärmningslampan under uppvärmningen, och när inställd temperatur är nådd lyser uppvärmningslampan med ett fast sken. När temperaturen sjunker under inställd temperatur börjar uppvärmningslampan att blinka igen för att bibehålla inställd temperatur.

## FRITÖSPROGRAM

Program	ÅNGA		Luffriterer 1/2		URVAL (Ånga)		URVAL (Friterer)	
	Tid	°C	Tid	°C	Tid	°C	Tid	°C
Pommes frites	-	-	20	200			1-90	80-200
Grönsaker	20	100	2	180	1-60	100	1-90	80-200
Kyckling	20	100	10/35	200/160	1-60	100	1-90	80-200
Fisk	8	100	4	200	1-60	100	1-90	80-200
Kött	5	100	10	200	1-60	100	1-90	80-200
Bröd	3	100	40/45	180	1-60	100	1-90	40-200
Pasta/Ris/ Gryn	25	100	-	-	1-60	100		
Manuell	20	100	20	180	1-60	100	1-90	80-200

Förinställningsfunktionens tid/temperatur kan endast ändras för vald funktion.



## RENGÖRING OCH UNDERHÅLL

- Innan rengöring, dra ur kontakten och vänta tills apparaten har svalnat.

### Sköljknapp med en knapp - avkalkning

- När apparaten har använts i över 20 timmar totalt, lyser sköljindikationslampan med en knapp upp.
- Du kan också starta detta läge manuellt genom att trycka på sköljknappen med en knapp.
- Fyll vattentanken med vatten.
- Tryck på sköljknappen med en knapp och vattenpumpen öppnas helt. The enhet startar nu läget avkalka med vatten.
- Arbetstiden för detta läge är 25 minuter.
- Använd en mjuk duk för att rengöra enhetens bas och lock efter varje användning.
- Använd en liten borste eller bomullstrasa vid behov. Håll aldrig vätska i enhetens bas.
- Skölj avtagbara delar (bakpanna, friterplatta och kondenseringsbricka) i varmt tvålsvatten och en mjuk duk eller svamp.
- Torka varje del noggrant.
- Observera att bakpannan, friterplattan och kondenseringsbrickan kan diskas i maskin. Vi rekommenderar dock att du diskar dem för hand eftersom detta gör att dess livslängd blir längre.
- När kokkärlet eller korgen rengörs eller används, använd aldrig metallredskap eller rengöringskuddar för undvikande av skada på nonstick-beläggningen.
- Använd aldrig starka kemiska rengöringsmedel, rengöringskuddar eller -pulver på någon av delarna eller tillbehören.

### Förvaringsanvisningar

- Koppla ur kontakten från enheten för att låta den svalna helt.
- Förvara bakpannan, friterplattan och kondenseringsbrickan inuti enheten.
- Förvara enheten i sin originalförpackning på en sval och torr plats.

## FELSÖKNING

Enheten är utrustad med säkerhetsfunktioner som stänger ner enheten om ett onormalt förhållande uppstår under kokning. En felsignal visas på kontrollpanelen. Beroende på vilket fel det rör sig om kan en ljudsignal höras. När problemet har identifierats och åtgärdats, sätt i kontakten till enheten igen och återuppta kokningen.

Felkod	Problem
E1	Sensorn för driftstatus är frånkopplad.
E2	Sensorn för driftstatus är kortsluten.

## OMGIVNING



Denna apparat ska ej slängas bland vanligt hushållsavfall när den slutat fungera. Den ska slängas vid en återvinningsstation för elektriskt och elektroniskt hushållsavfall. Denna symbol på apparaten, bruksanvisningen och förpackningen gör dig uppmärksam på detta. Materialen som används i denna apparat kan återvinnas.

Genom att återvinna hushållsapparater gör du en viktig insats för att skydda vår miljö. Fråga de lokala myndigheterna var det finns insamlingsställen.

**Support**

Du hittar all tillgänglig information och reservdelar på [www.princesshome.eu](http://www.princesshome.eu)!

## BEZPIECZEŃSTWO

- Producent nie ponosi odpowiedzialności za uszkodzenia w przypadku nieprzestrzegania instrukcji bezpieczeństwa.
- W przypadku uszkodzenia kabla zasilania, aby uniknąć zagrożenia, musi on być wymieniony przez producenta, jego agenta serwisowego lub osoby o podobnych kwalifikacjach.
- Nie wolno przesuwając urządzenia, ciągnąć za przewód ani dopuszczać do zaplątania kabla.
- Urządzenie należy umieścić na stabilnej i wypoziomowanej powierzchni.
- Nigdy nie należy zostawiać włączonego urządzenia bez nadzoru.
- Urządzenie nie jest przeznaczone do użytkowania przez osoby (w tym dzieci) o ograniczonych zdolnościach fizycznych, sensorycznych lub umysłowych, bądź nieposiadające odpowiedniej wiedzy i doświadczenia, chyba że robią to pod nadzorem osoby odpowiedzialnej za ich bezpieczeństwo lub osoba ta przekazała im instrukcje dotyczące użytkowania urządzenia.
- Ścisły nadzór jest konieczny, jeśli urządzenie jest używane przez dzieci lub w ich pobliżu.
- **OSTRZEŻENIE:** Rozlane potrawy mogą powodować poważne oparzenia. Urządzenie i przewód zasilający należy przechowywać w miejscu niedostępnym dla dzieci. Nie należy przekładać przewodu zasilającego nad krawędzią blatu, nie należy używać gniazdka, które znajduje się poniżej blatu, nie wolno używać przedłużacza.
- Korzystanie z dodatkowych akcesoriów, które nie są zalecane przez producenta urządzenia, może spowodować obrażenia.
- Urządzenie nie jest przeznaczone do użytkowania na zewnątrz.
- Nie należy go ustawiać na palniku gazowym lub elektrycznym, w ich pobliżu ani w nagrzanym piekarniku.
- Do czyszczenia nie należy używać metalowych zmywaków. Kawałki takich zmywaków mogą się oderwać i zetknąć z częściami elektrycznymi, stwarzając ryzyko porażenia prądem elektrycznym.
- Należy zachować najwyższą ostrożność przy wyjmowaniu tacki i usuwaniu rozgrzanego tłuszczu.

- Należy zachować najwyższą ostrożność podczas przesuwania lub przenoszenia urządzenia, które zawiera gorący olej lub inne gorące płyny.
- **PRZESTROGA:** Aby uniknąć powstania uszkodzeń lub porażenia prądem, nie należy gotować bezpośrednio w jednostce głównej. Do gotowania należy zawsze używać dostarczonej z urządzeniem formy do pieczenia.
- Aby odłączyć, naciśnij przycisk zasilania, poczekaj, aż urządzenie wykona program chłodzenia, następnie wyciągnij wtyczkę z gniazdka.
- Nie należy używać formy do pieczenia ani rusztu, które mają wgniecenia lub są zużyte.
- **OSTRZEŻENIE:** Frytkownicy beztłuszczowej nie wolno używać do smażenia w głębokim tłuszczu, niezależnie od tego, czy pokrywa jest założona, czy nie. **TO JEST NIEBEZPIECZNE, MOŻE SPOWODOWAĆ POŻAR I POWAŻNE SZKODY.**
- Zanim włożysz formę do pieczenia lub ruszt do obudowy, wysusz je starannie, wycierając miękką ściereczką.
- Przed użyciem zawsze sprawdź, czy urządzenie jest prawidłowo zmontowane.
- Należy zachować ostrożność podczas podnoszenia formy do pieczenia z podstawy. Zaleca się stosowanie rękawic kuchennych.
- Jeśli wyjmowana forma do pieczenia jest pusta, nie podgrzewaj jej dłużej niż 10 minut, ponieważ mogłoby to spowodować uszkodzenie jej powierzchni.
- Aby nie dopuścić do powstawania uszkodzeń w wyniku działania pary, podczas użytkowania należy umieścić urządzenie z dala od ścian i szafek.
- Nie wolno podnosić urządzenia za występy pokrywy.
- To urządzenie zaprojektowano do użycia w domu oraz w celu podobnych zastosowań w miejscach takich jak:
  - Pomieszczenia kuchenne w sklepach, biurach i innych miejscach pracy.
  - Przez klientów w hotelach, motelach i innych ośrodkach tego typu.
  - Ośrodki oferujące noclegi ze śniadaniem.
  - Gospodarstwa rolne.
- Dzieciom nie wolno bawić się urządzeniem.
- Dzieci nie mogą używać tego urządzenia. Trzymać urządzenie oraz przewód poza zasięgiem dzieci.

- Aby uniknąć porażenia prądem elektrycznym, nie należy zanurzać przewodu, wtyczki ani urządzenia w wodzie bądź w innej cieczy.
- Nie podgrzewać żywności przez zbyt długi czas.
- Po użyciu powierzchnia elementu grzewczego podlega resztkowemu grzaniu.
- Wtyczka musi zostać wyjęta z gniazdka na czas czyszczenia, upewnij się, że wejście będzie całkowicie suche przed ponownym użyciem.



- Powierzchnia podczas użytkowania może się rozgrzewać.
- **OSTRZEŻENIE:** Jeśli powierzchnia jest pęknięta, wyłączyć urządzenie, aby zapobiec ewentualnemu porażeniu prądem.
- Podczas pracy urządzenia temperatura jego dostępnych powierzchni może być wysoka.
- Urządzenie nie powinno być używane w połączeniu z zewnętrznym wyłącznikiem czasowym lub osobnym urządzeniem sterującym.

- Urządzenie musi być podłączone do gniazdka elektrycznego z uziemieniem (dla urządzeń klasy I).
- Aby zapobiec przerwom w przepływie powietrza, nie należy umieszczać niczego na szczycie urządzenia. Należy też upewnić się, że wokół urządzenia jest 10 centymetrów wolnej przestrzeni.

### OPIS CZĘŚCI

1. Zbiornik na wodę
2. Wlot powietrza
3. Wyświetlacz LCD
4. Otwory wylotowe powietrza
5. Forma do pieczenia
6. Ruszt
7. Kosz
8. Uchwyt kosza
9. Tacka ociekowa

### Wyświetlacz LCD

10	Przyciski ustawiania minutnika	18	Program do mięsa
11	Przyciski ustawiania temperatury	19	Program do pieczenia
12	Przycisk zasilania	20	Program do warzyw
13	Uderzenie pary	21	Program do ryb
14	Tryb gotowania na parze	22	Program do makaronu / ryżu / zbóż
15	Tryb smażenia gorącym powietrzem	23	Tryb ręczny
16	Program do frytek	24	Kontrolka aktywności
17	Program do kurczaka		

## PRZED PIERWSZYM UŻYCIEM

- Usuń wszystkie elementy opakowania.
- Usuń z urządzenia wszystkie naklejki i etykiety.
- Dokładnie wyczyść części, używając ciepłej wody, niewielkiej ilości płynu do mycia naczyń oraz miękkiej gąbki.
- Wytrzyj wewnętrzne i zewnętrzne powierzchnie urządzenia wilgotną ścierką.
- Umieść urządzenie na stabilnej, równej i poziomej powierzchni. Urządzenia nie wolno umieszczać na powierzchniach nieodpornych na działanie wysokich temperatur.
- **Niniejsza smażalnica wykorzystuje do działania strumień gorącego powietrza. Nie wolno napełniać patelni olejem lub innym tłuszczem do smażenia.**

## OBSŁUGA

### Opis panelu dotykowego

#### Przycisk zasilania

- Naciśnij przycisk zasilania, aby włączyć urządzenie, które jest w trybie czuwania.

#### Przycisk uderzenia parowego

- Naciśnij przycisk uderzenia parowego, aby dodać parę do urządzenia. Zostanie wytworzona jedna porcja pary.

#### Przyciski programów

- Po naciśnięciu jednego z zaprogramowanych przycisków (frytki, kurczak, mięso, chleb, warzywa, makaron/ryż/zboża, ryba) urządzenie zostanie automatycznie ustawione na odpowiedni czas i temperaturę.
- Można również ręcznie ustawić czas i temperaturę gotowania, naciskając przycisk trybu ręcznego.
- Więcej informacji można znaleźć w rozdziale „Programy frytkownicy beztłuszczowej”.

#### Przyciski ustawiania minutnika

- Naciśnij przycisk plus, aby wydłużyć, lub minus, aby skrócić czas gotowania o 1 minutę. Maksymalne ustawienie czasu to 60 minut.
- Naciśnij i przytrzymaj przycisk plus lub minus, aby wydłużyć/skracać czas gotowania w sposób ciągły.

#### Przyciski ustawiania temperatury

- Naciśnij przycisk plus, aby zwiększyć temperaturę o 5°C. Maksymalne ustawienie temperatury wynosi 200°C.
- Naciśnij przycisk minus, aby zmniejszyć temperaturę o 5°C.
- Naciśnij i przytrzymaj przycisk plus lub minus, aby zwiększać/zmniejszać temperaturę w sposób ciągły.

## Użytkowanie

- Umieść wtyczkę zasilającą w uziemionym gnieździe elektrycznym.
- Naciśnij przycisk zasilania, aby włączyć wyświetlacz.
- Jeśli żadne polecenie nie zostanie wydane przez 20 sekund, urządzenie powróci do trybu czuwania.
- Ostrożnie wyciągnij patelnię ze smażalnicy.
- Umieść przygotowywaną żywność w koszu.
- Wsuń patelnię z powrotem do smażalnicy.
- Nie wolno dotykać patelni w trakcie użytkowania ani przez pewien czas po jego zakończeniu. Jest ona elementem osiagającym wysoka temperaturę. Do trzymania patelni należy zawsze używać uchwytu.
- Niektóre artykuły spożywcze wymagają przemieszania poprzez potrząśnięcie po upływie połowy czasu przygotowania. Aby przemieszczać składniki, wyciągnij patelnię z urządzenia za uchwyt i potrząśnij nią. Następnie wsuń patelnię z powrotem do smażalnicy. Podczas potrząśnięcia nie wolno naciskać przycisku zwalniania kosza.
- W przypadku wyciągnięcia patelni w trakcie procesu smażenia urządzenie wyłączy się automatycznie. Po odłożeniu patelni do urządzenia program jest wznawiany.

### Ruszt

- Ruszt jest zaprojektowany tak, aby można było go używać zarówno do dużych jak i małych porcji.
- W przypadku dużej porcji jedzenia należy złożyć nóżki rusztu.
- W przypadku małej porcji jedzenia należy rozłożyć nóżki rusztu.



### Tryb gotowania na parze

- Obróć korek, aby otworzyć zbiornik na wodę.
- Napełnij zbiornik na wodę. Sprawdź, czy korek jest prawidłowo założony. Włóż zbiornik na wodę z powrotem do urządzenia.
- Naciśnij przycisk trybu gotowania na parze. Temperatura zostanie ustawiona automatycznie na 100°C.
- Gdy urządzenie jest w trybie gotowania na parze, nie można regulować temperatury.
- Włóż składniki do formy do pieczenia.
- Naciśnij przycisk trybu ręcznego, aby ręcznie ustawić czas gotowania. Za pomocą przycisków ustawiania czasu można ustawić czas gotowania składników na parze.
- Naciśnij przycisk zasilania, aby uruchomić program.
- Możesz użyć trybu parowego do gotowania różnych potraw na parze.

### Uzupełnianie wody

- Jeśli podczas gotowania na parze woda w zbiorniku wyczerpie się, wskaźnik świetlny zacznie migać i zostanie włączony alarm.
- Uzupełnij zbiornik wodą i włóż go z powrotem na miejsce. Wskaźnik świetlny przestanie migać, a alarm zostanie wyłączony.
- Jeśli w zbiorniku na wodę nie będzie wody przez dłużej niż 2 minuty, urządzenie zostanie automatycznie wyłączone.

### Tryb smażenia gorącym powietrzem

- Włóż składniki do formy do pieczenia.
- Naciśnij przycisk trybu smażenia gorącym powietrzem
- Naciśnij przycisk trybu ręcznego, aby ręcznie ustawić żądaną temperaturę i czas gotowania za pomocą przycisków sterujących.
- Możesz również wybrać jeden z zaprogramowanych trybów. Zobacz rozdział „Programy frytkownicy beztłuszczowej”, aby wybrać odpowiedni program.
- Naciśnij przycisk zasilania, aby włączyć program.
- Dźwięk dzwonka minutnika sygnalizuje upływanie czasu przygotowania. Urządzenie wyłącza się po 20 sekundach. Wyciągnij patelnię z urządzenia i umieść ją na powierzchni odpornej na działanie wysokich temperatur.
- Podczas smażenia przy użyciu strumienia gorącego powietrza lampka nagrzewania będzie migać w czasie nagrzewania. Gdy zostanie osiągnięta ustawiona temperatura, lampka nagrzewania będzie się świecić w sposób ciągły. Gdy temperatura spadnie poniżej wartości zadanej, lampka nagrzewania zacznie ponownie migać, aby utrzymać ustawioną temperaturę.

## PROGRAMY FRYTKOWNICY BEZTŁUSZCZOWEJ

Program	GOTOWANIE NA PARZE		Smażenie gorącym powietrzem 1/2		ZAKRES (gotowanie na parze)		ZAKRES (smażenie gorącym powietrzem)	
	Czas	°C	Czas	°C	Czas	°C	Czas	°C
Frytki	-	-	20	200			1 - 90	80 - 200
Warzywa	20	100	2	180	1 - 60	100	1 - 90	80 - 200
Kurczak	20	100	10/35	200/160	1 - 60	100	1 - 90	80 - 200
Ryby	8	100	4	200	1 - 60	100	1 - 90	80 - 200
Mięso	5	100	10	200	1 - 60	100	1 - 90	80 - 200
Chleb	3	100	40/45	180	1 - 60	100	1 - 90	40 - 200
Makaron / Ryż / Zboża	25	100	-	-	1 - 60	100		
Tryb ręczny	20	100	20	180	1 - 60	100	1 - 90	80 - 200

Czas lub temperaturę zaprogramowanej funkcji można zmienić tylko dla wybranej funkcji.

## CZYSZCZENIE I KONSERWACJA

- Przed czyszczeniem wyjąć wtyczkę z gniazda i odczekać, aż urządzenie wystygnie.

### Przycisk mycia – usuwanie kamienia

- Gdy urządzenie przepracuje w sumie ponad 20 godzin, zaświeci się wskaźnik świetlny sugerujący użycie przycisku mycia urządzenia.
- Użytkownik może również włączyć ten tryb samodzielnie, naciskając przycisk mycia.



- Sprawdź, czy zbiornik jest napełniony wodą.
- Naciśnij przycisk mycia urządzenia, a pompa wody otworzy się całkowicie. Urządzenie rozpocznie teraz pracę w trybie usuwania kamienia.
- Czas pracy w tym trybie wynosi 25 minut.
- Po każdym użyciu urządzenia należy wyczyścić jego podstawę i pokrywę za pomocą miękkiej, wilgotnej ściereczki.
- W razie potrzeby można użyć małej szczotki lub patyczka higienicznego. Nigdy nie należy wlewać żadnego płynu do podstawy urządzenia.
- Elementy wyjmowane (formę do pieczenia, ruszt i tackę ociekową) należy myć w ciepłej wodzie z mydłem używając do tego miękkiej ściereczki lub gąbki.
- Każdy element należy dokładnie wysuszyć.
- Formę do pieczenia, ruszt i tackę ociekową można myć w zmywarce. Zalecamy jednak mycie ich ręcznie, ponieważ wydłużą to okres eksploatacji urządzenia.
- Do czyszczenia lub gotowania w garnku lub koszu nigdy nie należy używać metalowych przyborów kuchennych ani zmywaków, ponieważ grozi to uszkodzeniem powłoki nieprzywierającej.
- Do czyszczenia żadnych części i akcesoriów nie wolno używać agresywnych środków chemicznych, zmywaków lub proszków.

#### Zalecenia dotyczące przechowywania

- Wyjmij wtyczkę i pozostaw urządzenie do całkowitego ostygnięcia.
- Formę do pieczenia, ruszt i tackę ociekową należy przechowywać wewnątrz urządzenia.

- Urządzenie należy przechowywać w oryginalnym opakowaniu albo osłonięte w chłodnym i suchym miejscu.

## ROZWIĄZYWANIE PROBLEMÓW

Urządzenie jest wyposażone w zabezpieczenia, które wyłączą je w przypadku wystąpienia nieprawidłowych warunków podczas gotowania. Na panelu sterowania zostanie wyświetlona informacja o wystąpieniu błędu. W zależności od błędu może być również wyemitowany sygnał dźwiękowy. Po zidentyfikowaniu i usunięciu problemu można podłączyć urządzenie i wznowić gotowanie.

Kod błędu	Problem
E1	Odłączony czujnik stanu pracy.
E2	Zwarcie czujnika stanu pracy.

## ŚRODOWISKO



■ Po zakończeniu eksploatacji urządzenia nie należy wyrzucać go wraz z odpadami domowymi. Urządzenie to powinno zostać zutylizowane w centralnym punkcie recyklingu domowych urządzeń elektrycznych i elektronicznych. Ten symbol znajdujący się na urządzeniu, w instrukcjach użytkowania i na opakowaniu oznacza ważne kwestie, na które należy zwrócić uwagę. Materiały, z których wytworzono to urządzenie, nadają się do przetworzenia. Recykling zużytych urządzeń gospodarstwa domowego jest znaczącym

wkładem użytkownika w ochronę środowiska. Należy skontaktować się z władzami lokalnymi, aby uzyskać informacje dotyczące punktów zbiórki odpadów.

**Wsparcie**

Wszelkie informacje i części zamienne można znaleźć stronie [www.princesshome.eu](http://www.princesshome.eu)!

## BEZPEČNOST

- Při ignorování bezpečnostních pokynů nemůže být výrobce odpovědný za případná poškození.
- Pokud je napájecí kabel poškozen, musí být vyměněn výrobcem, jeho servisním zástupcem nebo podobně kvalifikovanou osobou, aby se předešlo možným rizikům.
- Nikdy spotřebič nepřenášejte tažením za přívodní šňůru a ujistěte se, že se kabel nemůže zamotat.
- Spotřebič musí být umístěn na stabilním a rovném povrchu.
- Nikdy nenechávejte zapnutý spotřebič bez dozoru.
- Tento spotřebič není určen pro použití osobami se sníženými tělesnými, smyslovými či mentálními schopnostmi nebo nedostatkem zkušeností a znalostí (včetně dětí), pokud nejsou pod dohledem osoby odpovědné za jejich bezpečnost nebo pokud nebyly touto osobou o použití tohoto spotřebiče poučeny.
- Pokud je spotřebič používán dětmi nebo v jejich blízkosti, je zapotřebí bedlivý dozor.
- **VAROVÁNÍ:** Rozlité jídlo může způsobit vážné popáleniny. Spotřebič i napájecí kabel udržujte mimo dosah dětí. Napájecí kabel nikdy nenechávejte viset přes okraj kuchyňské linky, nikdy nepoužívejte zásuvku umístěnou pod úrovní kuchyňské linky a nikdy nepoužívejte prodlužovací kabel.
- Používání doplňkového příslušenství, které není výrobcem spotřebiče doporučeno, může způsobit zranění.
- Spotřebič nepoužívejte ve venkovním prostředí.
- Spotřebič neumísťujte do blízkosti horkého plynového nebo elektrického sporáku nebo do vyhřáté trouby.
- Spotřebič nečistěte kovovými drátěnkami. Z drátěnek se mohou odlomit kousky, které se pak mohou dostat do kontaktu s elektrickými částmi, což může způsobit úraz elektrickým proudem.
- Při vyjímání nádoby nebo likvidaci horkého tuku postupujte s maximální opatrností.
- Při přemísťování spotřebiče s horkým olejem nebo jinými horkými tekutinami uvnitř je nutné postupovat s maximální opatrností.

- **UPOZORNĚNÍ:** Z důvodu ochrany proti poškození nebo úrazu elektrickým proudem nevařte v základně jednotky. K vaření vždy používejte dodanou pečicí nádobu.
- Při odpojování spotřebiče jej vypněte stisknutím vypínače, nechejte spotřebič vychladnout a vytáhněte zástrčku ze zásuvky.
- Pečicí nádobu ani desku pro horkovzdušné fritování nepoužívejte, pokud jsou promáčknuté nebo opotřebované.
- **VAROVÁNÍ:** V horkovzdušné fritéze nikdy nefritujte v hluboké vrstvě oleje, bez ohledu na to, jestli je fritéza zakrytá víkem nebo odkrytá. **JÉ TO VELMI NEBEZPEČNÉ A MŮŽE TO ZPŮSOBIT POŽÁR NEBO ZÁVAŽNOU ÚJMU.**
- Než do základny vložíte pečicí nádobu nebo desku pro horkovzdušné fritování, otřete je měkkým hadříkem a ujistěte se, že jsou obě suché.
- Před použitím se vždy ujistěte, že je spotřebič správně sestavený.
- Při zvedání pečicí nádoby ze základny je nutné postupovat opatrně. Doporučujeme používat kuchyňské chňapky.
- Když je vyjímatelná pečicí nádoba prázdná, nenahřívejte ji po dobu delší než 10 minut, jinak může dojít k poškození varného povrchu.
- Abyste předešli možnému poškození párou, umístěte při používání spotřebič do dostatečné vzdálenosti od stěn a skříněk.
- Jednotku nikdy nezvedejte za výstupky na stranách.
- Tento spotřebič je určený k použití v domácnosti a k podobnému používání, jako například:
  - kuchyňky personálu v obchodech, kancelářích a na jiných pracovištích.
  - Klienty v hotelích, motelech a jiných ubytovacích zařízeních.
  - V penzionech.
  - Na statcích a farmách.
- Děti si nesmí hrát se spotřebičem.
- Tento spotřebič by neměli používat děti. Udržujte tento spotřebič a jeho napájecí šňůru mimo dosah dětí.
- Abyste se ochránili před elektrickým výbojem, neponožujte napájecí kabel, zástrčku či spotřebič do vody či jiné tekutiny.
- Potraviny nezahřívejte příliš dlouho.
- Povrchu topného článku je po použití vystaven zbytkovému teplu.

- Konektor musí být předtím, než je přístroj čištěn, vyjmutý, prosím, zajistěte, aby byl vstup zcela suchý předtím, než bude přístroj opět v provozu.



- Povrch může být během používání horký.
- **VAROVÁNÍ:** Pokud je povrch poškrábaný, vypněte zařízení, abyste zabránili případnému elektrickému šoku!
- Teplota povrchů, ke kterým je přístup, může být při provozu spotřebiče vysoká.
- Příklad by neměl být ovládán prostřednictvím externího časovače nebo odděleným dálkovým ovládáním.
- Tento spotřebič má být připojen k zásuvce, která je uzemněná (pro spotřebiče třídy I).
- Abyste zabránili narušením proudění vzduchu, nepokládejte nic na spotřebič a zajistěte, aby byl kolem spotřebiče volný prostor alespoň 10 centimetrů.

## POPIS SOUČÁSTÍ

1. Nádržka na vodu

2. Vstup vzduchu
3. LCD displej
4. Otvory pro výstup vzduchu
5. Pečicí nádoba
6. Deska pro horkovzdušné fritování
7. Košík
8. Držadlo košíku
9. Zásobník na kondenzovanou páru

## LCD displej

10	Ovládací tlačítka časovače	18	Program na maso
11	Ovládací tlačítka teploty	19	Program pečení
12	Vypínač	20	Program na zeleninu
13	Dávka páry	21	Program na ryby
14	Program vaření v páře	22	Program na těstoviny/rýži/obiloviny
15	Program horkovzdušného fritování	23	Manuální
16	Program na hranolky	24	Provozní kontrolka
17	Program na kuře		

## PŘED PRVNÍM POUŽITÍM

- Odstraňte veškerý obalový materiál.
- Ze spotřebiče odstraňte veškeré nálepky nebo cedulky.
- Důkladně vyčistěte díly teplou vodou, určitým množstvím saponátu a neodírající houbou.

- Vnitřní i vnější stranu spotřebiče otřete vlhkým hadříkem.
- Spotřebič umístěte na stabilní, vodorovný a rovný povrch, neumísťujte spotřebič na povrchy, které nejsou tepelně odolné.
- **Toto je fritéza spotřebič, která pracuje na horký vzduch. Do pánve nelijte olej ani nedávejte tuk na smažení.**

## OBSLUHA

### Popis dotykových tlačítek

#### Vypínač

- Stisknutím vypínače spotřebič aktivujete, pokud je v pohotovostním režimu.

#### Tlačítko dávky páry

- Chcete-li do spotřebiče dodat páru, stiskněte tlačítko dávky páry. Bude vypuštěna jedna dávka páry.

#### Tlačítka programů

- Po stisknutí jednoho z tlačítek přednastavených programů (hranolky, kuře, maso, chléb, zelenina, těstoviny/rýže/obiloviny, ryba) se spotřebič automaticky nastaví na správný čas a teplotu.
- Stisknutím tlačítka manuálního režimu můžete nastavit dobu přípravy a teplotu ručně.
- V části Programy horkovzdušného fritování se dozvíte podrobnější informace.

#### Ovládací tlačítka časovače

- Klepnutím na tlačítko plus zvýšíte nebo klepnutím na tlačítko minus snížíte dobu přípravy o 1 minutu. Doba lze nastavit maximálně na 60 minut.
- Klepnutím a podržením tlačítka plus nebo minus můžete zvyšovat nebo snižovat dobu přípravy souvisle.

#### Ovládací tlačítka teploty

- Klepnutím na tlačítko plus zvýšíte teplotu o 5 °C. Teplotu lze nastavit maximálně na 200 °C.
- Klepnutím na tlačítko minus snížíte teplotu o 5 °C.
- Klepnutím a podržením tlačítka plus nebo minus můžete zvyšovat nebo snižovat teplotu postupně.

### Použití

- Zasuňte síťovou zástrčku do uzemněné zásuvky.
- Stisknutím vypínače spotřebiče aktivujete displej.
- Pokud spotřebič není používán po dobu 20 vteřin, vrátí se do pohotovostního režimu.
- Opatrně vytáhněte pánve ze vzduchové fritézy.
- Do košíku vložte ingredience.
- Zasuňte pánve zpět do fritézy spotřebič.
- Nedotýkejte se pánve během použití a nějakou dobu po použití, protože bude velmi horká. Držet pánve pouze za držadlo.
- Některé ingredience vyžadují v polovině doby přípravy protřepat. Chcete-li ingredience protřepat, vytáhněte pánve za rukojeť ze spotřebiče a protřepejte. Potom zasuňte pánve zpět do fritézy spotřebič. Během třepání nepoužívejte tlačítko pro uvolnění košíku.
- Pokud pánve během procesu smažení vytáhnete, spotřebič se automaticky vypne. Když pánve znovu zasunete, program bude pokračovat.

#### Deska horkovzdušného fritování

- Deska horkovzdušného fritování je navržena tak, abyste ji mohli používat jak pro velké, tak pro malé porce.
- Pokud připravujete velkou porci jídla, složte nožky desky.
- Připravujete-li malou porci jídla, nožky desky rozložte.



### Program vaření v páře

- Otočením zátky otevřete nádržku na vodu.
- Naplňte nádržku na vodu vodou. Ujistěte se, že jste nádržku dobře uzavřeli zátkou. Umístěte nádržku na vodu zpět do zařízení.
- Zvolte tlačítko vaření v páře. Teplota se automaticky nastaví na 100 °C.
- Když je zařízení v režimu vaření v páře, nelze teplotu upravovat.
- Umístěte přísady do pečicí nádoby.
- Stiskněte tlačítko manuálního režimu a nastavte dobu přípravy. Pomocí tlačítek ovládání času nastavte dobu, po kterou se mají přísady připravovat v páře.
- Stisknutím vypínače spusťte program.
- Program vaření v páře můžete použít pro mnoho typů pokrmů.

### Doplnění vody

- Pokud se během procesu vaření v páře nádržka na vodu vyprázdní, začne blikat příslušná kontrolka a spotřebič začne vydávat zvukový signál.
- Nádržku na vodu je třeba znovu naplnit a vrátit na své místo. Potom kontrolka přestane blikat a zvukový signál ustane.
- Pokud je v nádržce na vodu nedostatek vody déle než 2 minuty, spotřebič automaticky přestane pracovat.

### Program horkovzdušného fritování

- Umístěte přísady do pečicí nádoby.
- Stiskněte tlačítko programu horkovzdušného fritování.
- Stiskněte tlačítko manuálního režimu a pomocí ovládacích tlačítek nastavte dobu přípravy a teplotu.
- Můžete si zvolit jeden z přednastavených režimů. V části Programy horkovzdušného fritování najdete popis jednotlivých programů.
- Stisknutím vypínače aktivujete program.
- Jakmile uslyšíte pípnutí časovače, uplynul nastavený čas přípravy. Spotřebič se zastaví po 20 sekundách. Vytáhněte pánev ze spotřebiče a položte ji na žáruvzdorný povrch.
- Při procesu horkovzdušného smažení bude kontrolka zahřívání během zahřívání blikat. Při dosažení nastavené teploty se kontrolka zahřívání rozsvítí a bude svítit. Když teplota klesne pod nastavenou teplotu, kontrolka zahřívání začne znovu blikat, aby se udržovala nastavená teplota.

## PROGRAMY HORKOVZDUŠNÉHO FRITOVÁNÍ

Program	VAŘENÍ V PÁŘE		Horkovzdušné fritování 1/2		ROZSAH (vaření v páře)		ROZSAH (horkovzdušné fritování)	
	Čas	°C	Čas	°C	Čas	°C	Čas	°C
Hranolky	–	–	20	200			1–90	80–200
Zelenina	20	100	2	180	1–60	100	1–90	80–200
Kuře	20	100	10/35	200/160	1–60	100	1–90	80–200
Ryby	8	100	4	200	1–60	100	1–90	80–200
Maso	5	100	10	200	1–60	100	1–90	80–200
Chléb	3	100	40/45	180	1–60	100	1–90	40–200
Těstoviny/ rýže/ obiloviny	25	100	–	–	1–60	100		
Manuální	20	100	20	180	1–60	100	1–90	80–200

Čas nebo teplotu přednastavené funkce lze změnit pouze pro vybranou funkci.

## ČIŠTĚNÍ A ÚDRŽBA

- Před čištěním spotřebič vypněte ze zásuvky a počkejte, až vychladne.

### Tlačítko funkce čištění jedním stiskem – odstraňování vodního kamene

- Pokud byl spotřebič v provozu celkem po dobu delší než 20 minut, rozsvítí se kontrolka čištění jedním stiskem.
- Tento režim můžete spustit i ručně stisknutím tlačítka funkce čištění jedním stiskem.

- Ujistěte se, že je nádržka na vodu naplněna vodou.
- Klepněte na tlačítko funkce čištění jedním stiskem a zcela se otevře vodní čerpadlo. Zařízení spustí čisticí režim s odstraňováním vodního kamene.
- Tento program trvá 25 minut.
- Po každém použití otřete základnu i víko měkkým vlhkým hadříkem, aby byly čisté.
- Je-li to potřeba, použijte kartáček nebo vatovou tyčinku. Do základny jednotky nikdy nelijte žádnou tekutinu.
- Vyjimatelné součásti (pečicí nádobu, desku horkovzdušné fritézy a zásobník na kondenzovanou páru) omyjte měkkým hadříkem nebo houbičkou v teplé vodě s čisticím prostředkem.
- Každou část pečlivě osušte.
- Upozorňujeme, že pečicí nádobu, desku horkovzdušné fritézy a zásobník na kondenzovanou páru lze mýt v myčce. Doporučujeme je ovšem umývat ručně, protože tím prodloužíte jejich životnost.
- Při čištění varného hrnce a košíku a při vaření ve varném hrnci a košíku nikdy nepoužívejte kovové nástroje nebo drátěnky, protože by mohlo dojít k poškození nepřilnavého povrchu.
- Na žádnou z částí a na žádné příslušenství nikdy nepoužívejte agresivní chemické čisticí prostředky, drátěnky nebo pisky.

### Pokyny k uskladnění

- Spotřebič odpojte ze sítě a nechte jej vychladnout.
- Pečicí nádobu, desku horkovzdušné fritézy a zásobník na kondenzovanou páru skladujte uvnitř jednotky.
- Jednotku skladujte na chladném a suchém místě uloženou v originálním obalu nebo přikrytou.



## ŘEŠENÍ PROBLÉMŮ

Jednotka je vybavená bezpečnostními prvky, které ji vypnou, pokud se během vaření vyskytnou neobvyklé podmínky. Na ovládacím panelu se objeví chybový signál. V závislosti na konkrétní chybě může spotřebič vydávat i zvukový signál. Jakmile je chyba identifikována a opravena, spotřebič znovu připojte k napájení a pokračujte ve vaření.

Kód chyby	Problém
E1	Senzor provozního stavu je odpojen.
E2	Senzor provozního stavu je zkratován.

Všechny dostupné informace a náhradní díly naleznete na adrese [www.princesshome.eu](http://www.princesshome.eu)!

## PROSTŘEDÍ



Tento spotřebič by neměl být po ukončení životnosti vyhazován do domovního odpadu, ale musí být dovezen na centrální sběrné místo k recyklaci elektroniky a domácích elektrických spotřebičů. Symbol na spotřebiči, návod k obsluze a obal vás na tento důležitý problém upozorňuje. Materiály použité v tomto spotřebiči jsou recyklovatelné. Recyklací použitých domácích spotřebičů významně přispějete k ochraně životního prostředí. Na informace vztahující se ke sběrnému místu se zeptejte na místním obecním úřadě.

## Podpora

## BEZPEČNOSŤ

- V prípade ignorovania týchto bezpečnostných pokynov sa výrobca vzdáva akejkoľvek zodpovednosti za vzniknutú škodu.
- Ak je napájací kábel poškodený, musí ho vymeniť výrobca, jeho servisný technik alebo podobne kvalifikované osoby, aby sa zamedzilo nebezpečenstvu.
- Zariadenie nikdy nepremiestňujte za kábel a dbajte na to, aby sa kábel nestočil.
- Spotrebič je treba umiestniť na stabilnú, rovnú plochu.
- Nikdy nenechávajte spotrebič zapnutý bez dozoru.
- Toto zariadenie nesmú používať osoby (vrátane detí), ktoré majú znížené fyzické, zmyslové alebo duševné schopnosti, ani osoby bez patričných skúseností a znalostí, pokiaľ na nich nedozerá osoba zodpovedná za ich bezpečnosť alebo ak ich táto osoba vopred nepoučila o obsluhu zariadenia.
- Pri používaní akéhokoľvek spotrebiča deťmi alebo v ich blízkosti je potrebný prísny dohľad.
- VAROVANIE: Rozliate jedlo môže spôsobiť vážne popáleniny. Spotrebič a káble uchovávajte mimo dosahu detí. Kábel nikdy nenechávajte visieť cez okraj pracovnej dosky, nikdy nepoužívajte zásuvku pod pracovnou doskou a nikdy nepoužívajte predlžovací kábel.
- Pri používaní doplnkov, ktoré nie sú odporúčané výrobcom spotrebiča, môže dôjsť k zraneniam.
- Nepoužívajte vo vonkajšom prostredí.
- Nepokladajte dnu alebo do blízkosti horúcej plynovej či elektrickej rúry ani do vyhriatej rúry.
- Nečistite kovovými drôtenkami. Z drôtenky sa môžu odlamovať kúsky, ktoré sa potom môžu dostať do kontaktu s kovovými časťami a spôsobiť riziko úrazu elektrickým prúdom.
- Pri vyťahovaní podnosu alebo likvidácii horúceho tuku postupujte mimoriadne opatrne.
- Pri presúvaní spotrebiča s horúcim olejom alebo inými horúcimi kvapalinami treba postupovať mimoriadne opatrne.
- VÝSTRAHA: Z dôvodu ochrany pred poškodením alebo úrazom elektrickým prúdom nevarte v základnej jednotke. Na varenie vždy používajte pribalený podnos na pečenie.
- Na odpojenie stlačte vypínač, na zariadení spustíte program vychladnutia a vytiahnite zástrčku.

- Ak sú podnos na pečenie alebo teplovzdušná platňa pretlačené alebo opotrebované, nepoužívajte ich.
- **VAROVANIE:** Vo vzduchovej fritéze nikdy nevypráčajte, bez ohľadu na to, či je veko nasadené alebo zložené. **JE TO VEĽMI NEBEZPEČNÉ A HROZÍ RIZIKO POŽIARU A VÁŽNEHO POŠKODENIA.**
- Podnos na pečenie alebo teplovzdušnú platňu pred vložením do základne dôkladne vysušte mäkkou handričkou.
- Pred použitím skontrolujte, či je spotrebič správne zložený.
- Pri zdvíhaní podnosu na pečenie zo základne postupujte opatrne. Odporúča sa nosiť rukavice.
- Keď je vyberateľný podnos na pečenie prázdny, nezohrievajte ho dlhšie ako 10 minút. Varný povrch by sa mohol poškodiť.
- Aby ste predišli možnému poškodeniu parou, spotrebič pri používaní vždy umiestnite ďalej od stien a skriniek.
- Spotrebič nikdy nezdvíhajte za výstupky na strane veka.
- Toto zariadenie je určené iba na používanie v domácnosti a na podobné účely a smie sa používať, napríklad:
  - V kuchynských kútoch vyhradených pre personál v obchodoch, kanceláriách a v iných profesionálnych priestoroch.
  - Smú ho používať klienti hotelov, motelov a iných priestorov, ktoré majú ubytovací charakter.
  - V turistických ubytovniach.
  - Na farmách.
  - Deti sa nesmú hrať so spotrebičom.
  - Tento spotrebič nesmú používať deti. Spotrebič a napájací kábel uchovávajte mimo dosahu detí mladších ako 8 rokov.
  - Napájací kábel, zástrčku ani spotrebič neponárajte do vody ani do žiadnej inej kvapaliny, aby sa predišlo úrazu elektrickým prúdom.
  - Potraviny nezohrievajte príliš dlho.
  - Po použití sa môže na povrchu ohrevného telesa nachádzať zvyškové teplo.
  - Pred čistením spotrebiča musíte vytiahnuť konektor. Ubezpečte sa prosím, že vstup je kompletne suchý, skôr ako spotrebič znovu použijete.



- Povrch môže byť pri používaní horúci.
- **VAROVANIE:** V prípade, že je povrch prasknutý, spotrebič vypnite, aby sa predišlo riziku úrazu elektrickým prúdom!
- Počas prevádzky spotrebiča môžu byť teploty prístupných povrchov vysoké.
- Zariadenie nie je určené na ovládanie pomocou externého časovača alebo samostatného systému na diaľkové ovládanie.
- Spotrebič musí byť zapojený do uzemnenej elektrickej zásuvky (pre spotrebiče triedy I).
- Na zabránenie porúch prúdenia vzduchu nedávajte nič navrch spotrebiča a okolo spotrebiča zabezpečte vždy 10 centimetrov voľného miesta.

## POPIS KOMPONENTOV

1. Zásobník na vodu
2. Prívod vzduchu
3. LCD displej
4. Otvory pre vývod vzduchu
5. Podnos na pečenie
6. Teplovzdušná platňa
7. Košík

8. Držadlo košíka
9. Kondenzačná vanička

## LCD displej

10	Tlačidlá ovládania časovača	18	Program pre mäso
11	Tlačidlá ovládania teploty	19	Program pečenia
12	Vypínač	20	Program pre zeleninu
13	Parná dávka	21	Program pre ryby
14	Parný režim	22	Program pre cestoviny/ryžu/obilie
15	Režim vzduchového fritovania	23	Ručná príprava
16	Program pre hranolčeky	24	Kontrolka aktivity
17	Program pre kuracie mäso		

## PRED PRVÝM POUŽITÍM

- Odstráňte všetok baliaci materiál.
- Odstráňte zo spotrebiča všetky nálepky alebo štítky.
- Dôkladne umyte diely teplou vodou, čistiacim prostriedkom a neabrazívnou hubkou.
- Utrite vnútro a vonkajšok spotrebiča vlhkou utierkou.
- Umiestnite spotrebič na stabilný horizontálny a rovný povrch, spotrebič neumiestňujte na povrch, ktorý nie je odolný teplu.
- **Táto teplovzdušná fritéza používa horúci vzduch. Nenaliievajte do panvice fritovací olej alebo masť.**

## PREVÁDZKA

### Popis dotykových tlačidiel

#### Vypínač

- Ak je zariadenie v pohotovostnom režime, stlačením vypínača ho aktivujete.

#### Tlačidlo parnej dávky

- Stlačením tlačidla parnej dávky pridáte do zariadenia paru. Vytvorí sa jedna dávka pary.

#### Tlačidlá programov

- Ťuknutím na jedno z predprogramovaných tlačidiel (hranolčeka, kuracie mäso, mäso, chlieb, zelenina, cestoviny/ryža/obilie, ryby) sa na zariadení automaticky nastaví správny čas a teplota.
- Dobu varenia a teplotu môžete nastaviť aj ručne ťuknutím na tlačidlo ručného varenia.
- Viac informácií sa dozviete v kapitole „Programy vzduchovej fritézy“.

#### Tlačidlá ovládania časovača

- Ťuknutím na tlačidlo plus zvýšite alebo ťuknutím na mínus skrátime dobu varenia s krokovaním po 1 minúte. Maximálne sa dá nastaviť 60 minút.
- Stlačením a podržaním tlačidla plus alebo mínus môžete predĺžovať/skracovať dobu varenia kontinuálne.

#### Tlačidlá ovládania teploty

- Ťuknutím na tlačidlo plus zvýšite teplotu o 5 °C. Teplota sa dá nastaviť maximálne na 200 °C.
- Ťuknutím na tlačidlo mínus znížite teplotu o 5 °C.
- Stlačením a podržaním tlačidla plus alebo mínus môžete zvyšovať/znižovať teplotu kontinuálne.

## Použitie

- Zasuňte zástrčku sieťovej šnúry do uzemnenej zásuvky.
- Stlačením vypínača aktivujete displej.
- Ak zariadenie nebudete 20 sekúnd používať, automaticky sa prepne do pohotovostného režimu.
- Panvicu opatrne vyberte z teplovzdušnej fritézy.
- Dajte do koša jedlo.
- Zasuňte panvicu späť do teplovzdušnej fritézy.
- Počas používania a nejaký čas po použití sa panvice nedotýkajte, pretože je veľmi horúca. Panvicu chytajte len za rúčku.
- Niektoré potraviny si vyžadujú počas prípravy pretrasenie. Na pretrasenie potravín vyťahnite panvicu zo spotrebiča za rúčku a zatrasťe ňou. Potom panvicu zasuňte späť do teplovzdušnej fritézy. Počas pretriasania nestláčajte tlačidlo na uvoľnenie koša.
- Pokiaľ vyťahnete panvicu v priebehu procesu smaženia, spotrebič sa automaticky vypne. Pokiaľ panvicu znovu vložíte, program bude pokračovať.

#### Teplovzdušná platňa

- Teplovzdušná platňa je navrhnutá tak, aby ste ju mohli používať na veľké aj malé porcie.
- Ak máte veľkú porciu jedla, na platni sklopte nožičky.
- Pri menších porciách nožičky na platni vyklopte.



### **Parný režim**

- Otočením zátky otvorte nádrž na vodu.
- Zásobník na vodu naplňte vodou. Zátku dôkladne uzavrite. Zásobník na vodu vložte späť do zariadenia.
- Stlačte tlačidlo parného režimu. Teplota sa automaticky nastaví na 100 °C.
- Ak je spotrebič prepnutý do parného režimu, teplotu nie je možné meniť.
- Na podnos na pečenie položte prísady.
- Stlačením tlačidla ručnej prípravy nastavte ručne čas prípravy. Tlačidlami časovača nastavte dobu, počas ktorej chcete prísady pripravovať v pare.
- Stlačením vypínača spustíte program.
- Parný režim môžete použiť na prípravu rôznych jedál v pare.

### **Doplnenie vody**

- Ak sa počas varenia v pare zásobník na vodu vyprázdni, táto kontrolka začne blikať a spustí sa alarm.
- Zásobník na vodu môžete doplniť a vrátiť späť. Kontrolka prestane blikať a alarm sa vypne.
- Ak zostane zásobník na vodu prázdny dlhšie ako 2 minúty, zariadenie prestane automaticky pracovať.

### **Režim vzduchového fritovania**

- Na podnos na pečenie položte prísady.
- Stlačte tlačidlo režimu vzduchového fritovania.
- Stlačte tlačidlo ručnej prípravy a ovládacími tlačidlami ručne nastavte želanú teplotu a čas.
- Môžete tiež nastaviť vopred naprogramované režimy. Popis jednotlivých programov je uvedený v časti „Programy vzduchovej fritézy“.
- Program aktivujte stlačením vypínača.
- Po uplynutí nastaveného času prípravy sa ozve pípnutie časovača. Spotrebič sa zastaví po 20 sekundách. Vytiahnite panvicu zo spotrebiča a položte ju na povrch odolný voči teplu.
- Počas procesu pečenia horúcim vzduchom bliká kontrolka nahrievania, keď sa dosiahne požadovaná teplota, kontrolka nahrievania ostane svietiť. Keď teplota klesne pod požadovanú teplotu, kontrolka nahrievania začne opäť blikať, čo znamená, že sa udržiava nastavená teplota.

## **PROGRAMY VZDUCHOVEJ FRITÉZY**

Program	VARENIE V PARE		Vzduchová fritéza 1/2		ROZSAH (Varenie v pare)		ROZSAH (Teplovzdušné fritovanie)	
	Čas	°C	Čas	°C	Čas	°C	Čas	°C
Hranolčeky	–	–	20	200			1 - 90	80 - 200
Zelenina	20	100	2	180	1 - 60	100	1 - 90	80 - 200
Kuracie mäso	20	100	10/3 5	200/1 60	1 - 60	100	1 - 90	80 - 200
Ryby	8	100	4	200	1 - 60	100	1 - 90	80 - 200
Mäso	5	100	10	200	1 - 60	100	1 - 90	80 - 200
Chlieb	3	100	40/4 5	180	1 - 60	100	1 - 90	40 - 200
Cestoviny/ ryža/obilie	25	100	–	–	1 - 60	100		
Ručná príprava	20	100	20	180	1 - 60	100	1 - 90	80 - 200

Čas alebo teplotu prednastavenej funkcie možno meniť výlučne pre vybratú funkciu.

## ČISTENIE A ÚDRŽBA

- Pred čistením odpojte spotrebič od elektrickej siete a počkajte, kým vychladne.

### Tlačidlo umytia jedným dotykem – odvápnenie

- Keď sa zariadenie používalo celkovo viac ako 20 hodín, rozsvieti sa kontrolka umytia jedným dotykem.

- Tento režim môžete spustiť aj ručne stlačením tlačidla umytia jedným dotykem.
- Zásobník na vodu naplňte vodou.
- Ťuknite na tlačidlo umytia jedným dotykem. Vodné čerpadlo sa otvorí naplno. Zariadenie aktivuje režim odstraňovania vodných usadenín.
- Tento režim bude aktívny 25 minút.
- Základňu a veko zariadenia po každom použití utrite mäkkou navlhčenou handričkou.
- V prípade potreby použite malú kefku alebo vatovú tyčinku. Do základne spotrebiča nikdy nenalievajte žiadne kvapaliny.
- Vyberateľné diely (podnos na pečenie, teplovzdušnú platňu a kondenzačnú vaničku) vyumývajte v teplej saponátovej vode mäkkou handričkou alebo špongiou.
- Všetky diely nechajte dôkladne vyschnúť.
- Upozorňujeme, že podnos na pečenie, teplovzdušnú platňu a kondenzačnú vaničku možno umývať v umývačke riadu. Tieto súčasti však odporúčame umývať ručne – predĺžite tým životnosť produktu.
- Na čistenie varného hrnca a koša ani pri varení v nich nepoužívajte kovové kuchynské náčinie ani drôtenku. Mohli by ste poškodiť nepríflavý povrch.
- Žiadne diely ani príslušenstvo nečistite agresívnymi chemikáliami, drôtenkami ani práškami.

### Pokyny týkajúce sa skladovania

- Jednotku odpojte od napájania a nechajte úplne vychladnúť.
- Podnos na pečenie, teplovzdušnú platňu a kondenzačnú vaničku odložte priamo do jednotky.

- Jednotku uchovávajte v pôvodnom obale alebo zakrytú na chladnom a suchom mieste.

## RIEŠENIE PROBLÉMOV

Jednotka je vybavená bezpečnostnými funkciami, ktoré ju vypnú, keď počas varenia nastane nezvyčajná situácia. Na ovládacom paneli sa zobrazí chybový signál. V závislosti od chyby sa môže ozvať zvukový signál. Po identifikácii a odstránení problému môžete jednotku pripojiť do elektriny a pokračovať vo varení.

Kód poruchy	Problém
E1	Snímač stavu prevádzky je odpojený.
E2	Snímač stavu prevádzky je skratovaný.

## Podpora

Všetky dostupné informácie a náhradné diely nájdete na [www.princesshome.eu](http://www.princesshome.eu)!

## ŽIVOTNÉ PROSTREDIE



■ Tento spotrebič nesmie byť na konci životnosti likvidovaný spolu s komunálnym odpadom, ale musí sa zlikvidovať v recyklačnom stredisku určenom pre elektrické a elektronické spotrebiče. Tento symbol na spotrebiči, v návode na obsluhu a na obale upozorňuje na túto dôležitú skutočnosť. Materiály použité v tomto spotrebiči je možné recyklovať. Recykláciou použitých domácich spotrebičov výraznou mierou prispievate k ochrane životného prostredia. Informácie o zberných miestach vám poskytnú miestne úrady.



## **ТЕХНИКА БЕЗОПАСНОСТИ**

- Производитель не несет ответственности за ущерб в случае несоблюдения правил техники безопасности.
- Во избежание опасных ситуаций для замены поврежденного кабеля питания рекомендуется обратиться к производителю, его сервисному агенту или другим достаточно квалифицированным специалистам.
- Не перемещайте устройство за кабель питания, а также следите за тем, чтобы кабель не перекручивался.
- Установите устройство на устойчивой ровной поверхности.
- Не оставляйте подключенное к источнику питания устройство без присмотра.
- Данное устройство может быть использовано детьми, а также лицами с ограниченными физическими, сенсорными и умственными способностями или не имеющими соответствующего опыта или знаний, только если за их действиями осуществляется контроль или они получили инструктаж по эксплуатации устройства от лица, отвечающего за их безопасность.
- Использование устройства детьми должно осуществляться под наблюдением взрослых. Пристально следите за детьми, если используете устройство рядом с ними.
- **ПРЕДУПРЕЖДЕНИЕ!** Пролитая пища может нанести тяжелые ожоги. Храните устройство и шнур питания вне досягаемости детей. Не перекидывайте шнур через столешницу, не используйте розетки под ней и не пользуйтесь удлинителями.
- Использование аксессуаров, не рекомендованных изготовителем устройства, может привести к травмам.
- Не используйте устройство вне помещения.
- Не ставьте устройство на неостывшую решетку газовой плиты, электрическую конфорку или рядом с ними, а также не помещайте его в разогретую духовку.

- Не используйте для очистки устройства металлические губки. Их частицы могут попасть на электрические контакты и создать риск поражения электрическим током.
- Будьте чрезвычайно осторожны при снятии поддона и удалении горячего жира.
- Особую осторожность необходимо проявлять при перемещении устройства с горячими жидкостями, например маслом.
- **ВНИМАНИЕ!** Не готовьте пищу в основании устройства, так как это может повредить его или привести к поражению электрическим током. Всегда пользуйтесь противнем, входящим в комплект поставки.
- Чтобы обесточить устройство, нажмите кнопку питания, дождитесь, пока устройство выполнит программу охлаждения, и только затем выньте вилку из розетки.
- Не используйте противень и решетку для обжарки воздухом, если на них имеются вмятины и потертости.
- **ПРЕДУПРЕЖДЕНИЕ!** Ни в коем случае не используйте аэрофритюрницу для обычного фритюра ни с крышкой, ни без нее. **ЭТО ОПАСНО И МОЖЕТ ПРИВЕСТИ К ПОЖАРУ ИЛИ ЗНАЧИТЕЛЬНОМУ УЩЕРБУ.**
- Прежде чем поместить противень или решетку для обжарки воздухом в основание, высушите их, протерев мягкой тканью.
- Перед использованием устройства убедитесь, что оно правильно собрано.
- Будьте осторожны при снятии противня с основания. Пользуйтесь перчатками или прихваткой.
- Не нагревайте пустой съемный противень дольше 10 минут. Это может повредить рабочую поверхность.
- Используйте устройство в отдалении от стен и шкафов, чтобы их не повредил пар.
- Не поднимайте устройство за выступы крышки.
- Это устройство предназначено для использования в бытовых условиях, а также в схожих областях применения, таких как:
  - Кухонные помещения для служащих магазинов, офисов и других рабочих условий.
  - Отели, мотели и другие условия проживания для использования постояльцами.
  - Условия типа B&B.
  - Фермерские дома.
- Не позволяйте детям играть с устройством.

- Данное устройство не предназначено для использования детьми. Храните устройство и его шнур электропитания в месте, недоступном для детей.
- Во избежание поражения электрическим током не погружайте шнур электропитания, штепсель или устройство в воду или любую другую жидкость.
- Не грейте продукты питания слишком долго.
- После использования поверхность нагревательного элемента подвергается воздействию остаточной теплоты.
- Необходимо удалить соединитель до очистки устройства. Прежде чем приступить к повторному использованию устройства, убедитесь, что впускной канал сухой.



- Во время использования поверхность может нагреваться.

- **ПРЕДУПРЕЖДЕНИЕ:** Если на поверхности появились трещины, отключите устройство во избежание поражения электрическим током.
- Во время работы устройства открытые поверхности могут нагреваться до очень высоких температур.
- Данное устройство не предназначено для управления с помощью внешнего таймера или отдельной системы дистанционного управления.
- Это устройство предназначено для подключения к сетевой розетке, оснащенной заземленным контактом (для устройств класса I).
- Во избежание нарушения вентиляции, ничего не кладите на фритюрницу и удостоверьтесь, что свободное пространство вокруг устройства составляет не менее 10 см.

### **ОПИСАНИЕ УСТРОЙСТВА**

1. Емкость для воды
2. Воздухозаборное отверстие
3. ЖК-дисплей
4. Отверстия для выпуска воздуха
5. Противень

6. Решетка для обжарки воздухом
7. Корзина
8. Рукоятка корзины
9. Поддон для конденсата

### ЖК-дисплей

10	Кнопки регулировки времени	18	Программа приготовления мяса
11	Кнопки регулировки температуры	19	Программа приготовления выпечки
12	Кнопка питания	20	Программа приготовления овощей
13	Паровой удар	21	Программа приготовления рыбы
14	Режим «На пару»	22	Программа приготовления пасты, риса или крупы
15	Режим обжарки воздухом	23	Ручная настройка
16	Программа приготовления картофеля фри	24	Индикатор работы
17	Программа приготовления курицы		

### ПЕРЕД НАЧАЛОМ ЭКСПЛУАТАЦИИ

- Снимите всю упаковку.
- Снимите с устройства все наклейки и этикетки.

- Тщательно вымойте компоненты горячей водой с моющим средством и неабразивной губкой.
- Протрите внутреннюю и внешнюю поверхность устройства влажной тканью.
- Установите устройство на устойчивую, горизонтальную и ровную поверхность. не устанавливайте его на нежаростойкие поверхности.
- **Жарка в аэрофритюрнице происходит за счет горячего воздуха. Не наливайте в противень масло или жир для жарки.**

## ЭКСПЛУАТАЦИЯ

### Описание сенсорных кнопок

#### Кнопка питания

- Нажмите кнопку питания, чтобы активировать устройство, если оно находится в режиме ожидания.

#### Кнопка парового удара

- Нажмите кнопку парового удара для подачи пара в устройство. Будет выполнен однократный пуск пара.

#### Кнопки программ

- При нажатии одной из кнопок программ («Картофель фри», «Курица», «Мясо», «Хлеб», «Овощи», «Паста/рис/крупя», «Рыба») на устройстве будут автоматически заданы правильные время и температура.
- Можно также установить время приготовления и температуру вручную с помощью кнопки ручной настройки.
- Дополнительную информацию см. в главе «Программы аэрофритюрницы».

#### Кнопки регулировки времени

- Чтобы изменять время приготовления на 1 минуту, однократно нажимайте кнопку «плюс» или «минус». Максимальное время: 60 минут.
- Для непрерывного увеличения или уменьшения времени приготовления нажмите и удерживайте кнопку «плюс» или «минус».

#### **Кнопки регулировки температуры**

- Нажмите кнопку в виде знака «плюс», чтобы увеличить температуру на 5 °С. Максимальная температура: 200 °С.
- Нажмите кнопку в виде знака «минус», чтобы уменьшить температуру на 5 °С.
- Для непрерывного увеличения или уменьшения температуры нажмите и удерживайте кнопку «плюс» или «минус».

### **Использование**

- Подключите кабель питания к заземленной розетке.
- Нажмите кнопку питания, чтобы включить дисплей.
- Если устройство не используется в течение 20 секунд, оно автоматически возвращается в режим ожидания.
- Осторожно вытяните противень из аэрофритюрницы.
- Поместите ингредиенты в корзину.
- Задвиньте противень обратно в аэрофритюрницу.
- Не прикасайтесь к противню еще какое-то время после использования, так как он очень сильно нагревается. Держите противень только за ручку.
- В процессе жарки может потребоваться перемешивание некоторых ингредиентов. Для перемешивания ингредиентов вытяните противень из аэрофритюрницы за ручку и

встряхните его. После этого задвиньте противень обратно в аэрофритюрницу. Во время встряхивания не нажимайте кнопку для снятия корзины

- При извлечении противня во время жарки устройство автоматически выключится. Установите противень на место, и программа будет возобновлена.

#### **Решетка для обжарки воздухом**

- Конструкция решетки для обжарки воздухом позволяет использовать ее и для больших, и для маленьких порций.
- Если у вас большая порция пищи, сложите ножки решетки.
- Для маленькой порции пищи разложите ножки решетки.



#### **Режим «На пару»**

- Чтобы открыть емкость для воды, поверните фиксатор.
- Наполните емкость водой. Проверьте, надежно ли закреплен фиксатор. Установите емкость для воды обратно в устройство.
- Нажмите кнопку режима «На пару». Автоматически будет задана температура 100 °С.
- При приготовлении в режиме «На пару» вы не можете регулировать температуру.
- Положите ингредиенты на противень.

- Нажмите кнопку ручной настройки, чтобы задать время приготовления вручную. С помощью кнопок регулировки времени задайте нужное время приготовления ингредиентов на пару.
- Чтобы запустить программу, нажмите кнопку питания.
- В режиме «На пару» можно готовить разные продукты.

#### **Вливание воды**

- Если во время приготовления на пару емкость для воды опустеет, этот индикатор начнет мигать и сработает сигнал тревоги.
- Вы можете снова вынуть емкость для воды, наполнить и вернуть ее на место. Индикатор перестанет мигать, и сигнал тревоги прекратится.
- Если в емкости не будет воды дольше 2 минут, устройство автоматически перестанет работать.

#### **Режим обжарки воздухом**

- Положите ингредиенты на противень.
- Нажмите кнопку режима обжарки воздухом.
- Нажмите кнопку ручной настройки, чтобы вручную задать температуру и время приготовления с помощью кнопок регулировки.
- Вы также можете выбрать программу с уже готовыми настройками. Информацию о том, как выбрать правильную программу, см. в разделе «Программы аэрофритюрницы».
- Нажмите кнопку питания, чтобы включить программу.
- При истечении заданного таймером времени жарки раздается звуковой сигнал. Устройство выключится через 20 секунд. Вытяните противень из аэрофритюрницы и поставьте его на жаростойкую поверхность.

- Во время жарки горячим воздухом загорается и мигает индикатор нагрева, а при достижении заданной температуры индикатор нагрева начинает гореть постоянно. При понижении температуры ниже заданного значения индикатор нагрева снова начнет мигать, и это будет происходить до повторного достижения заданной температуры.

## **ПРОГРАММЫ АЭРОФРИТЮРНИЦЫ**

Программа	НА ПАРУ		Обжарка воздухом 1/2		ДИАПАЗОН Н (на пару)		ДИАПАЗОН (обжарка воздухом)	
	Время	°C	Время	°C	Время	°C	Время	°C
Картофель фри	—	—	20	200			1–90	80–200
Овощи	20	100	2	180	1–60	100	1–90	80–200
Курица	20	100	10/3 5	200/1 60	1–60	100	1–90	80–200
Рыба	8	100	4	200	1–60	100	1–90	80–200
Мясо	5	100	10	200	1–60	100	1–90	80–200
Хлеб	3	100	40/4 5	180	1–60	100	1–90	40–200
Паста, рис, крупа	25	100	—	—	1–60	100		
Ручная настройка	20	100	20	180	1–60	100	1–90	80–200

Значение времени или температуры для программной функции можно изменять, только когда она выбрана.

## ОЧИСТКА И ОБСЛУЖИВАНИЕ

- Перед очисткой отключите устройство от сети и подождите, пока оно остынет.

### Кнопка удобной очистки от накипи

- Когда устройство проработает в общей сложности более 20 часов, загорится индикатор кнопки удобной очистки.
- Этот режим можно запустить и вручную, нажав кнопку удобной очистки.
- Наполните емкость для воды.
- Нажмите кнопку удобной очистки, и водяной насос полностью откроется. Теперь устройство запустит режим очистки от накипи.
- Время работы этого режима: 25 минут.
- После каждого использования очищайте основание и крышку устройства мягкой влажной тканью.
- При необходимости используйте кисточку или ватную палочку. Ни в коем случае не наливайте жидкость в основание устройства.
- Мойте съемные детали (противень, решетку для обжарки воздухом и поддон для конденсата) в теплой мыльной воде с использованием мягкой ткани или губки.
- Тщательно высушивайте каждую деталь.
- Противень, решетку для обжарки воздухом и поддон для конденсата можно мыть в посудомоечной машине. Не рекомендуется мыть их вручную, чтобы продлить срок службы изделия.
- При очистке чаши или корзины либо приготовлении пищи в них не используйте металлические предметы или металлические губки, чтобы не повредить антипригарное покрытие.
- Не используйте агрессивные моющие средства, порошки и металлические губки для очистки компонентов устройства и аксессуаров.

### Инструкции по хранению

- Отключите устройство от сетевой розетки и подождите, пока оно полностью не остынет.
- Храните противень, решетку для обжарки воздухом и поддон для конденсата внутри устройства.
- Храните устройство в оригинальной упаковке в сухом прохладном месте.

### УСТРАНЕНИЕ НЕПОЛАДОК

Устройство оснащено средствами защиты, которые отключают его в случае нарушения нормальной работы. В таких случаях на панели управления отображается сигнал об ошибке. Некоторые ошибки сопровождаются звуковым сигналом. После выявления и устранения проблемы подключите устройство к сети электропитания и возобновите работу.

Код ошибки	Неисправность
E1	Датчик рабочего состояния отключен.
E2	Датчик рабочего состояния закорочен.

### ЗАЩИТА ОКРУЖАЮЩЕЙ СРЕДЫ



По истечении срока службы не выкидывайте данное устройство с бытовыми отходами. Вместо этого его необходимо сдать в центральный пункт переработки электрических или электронных

бытовых приборов. На этот важный момент указывает данный символ, используемый на устройстве, в руководстве по эксплуатации и на упаковке. Используемые в данном устройстве материалы подлежат вторичной переработке. Способствуя вторичной переработке бытовых приборов, вы вносите огромный вклад в защиту окружающей среды. Информацию о ближайшем пункте сбора таких приборов можно узнать в органах местного самоуправления.

### Поддержка

Вся доступная информация и сведения о запчастях приведены на веб-сайте [www.princesshome.eu!](http://www.princesshome.eu!)





**IN NEED OF ACCESSORIES? VISIT**  
**WWW.PRINCESSHOME.EU/NL-NL/CUSTOMERSERVICE/ACCESSORIES-SPAREPARTS**  
FOR ACCESSORIES AND SPARE PARTS TO EXTEND YOUR ITEM!



© Princess 2020 | Jules Verneweg 87  
5015 BH Tilburg | The Netherlands | [www.princesshome.eu](http://www.princesshome.eu)

