

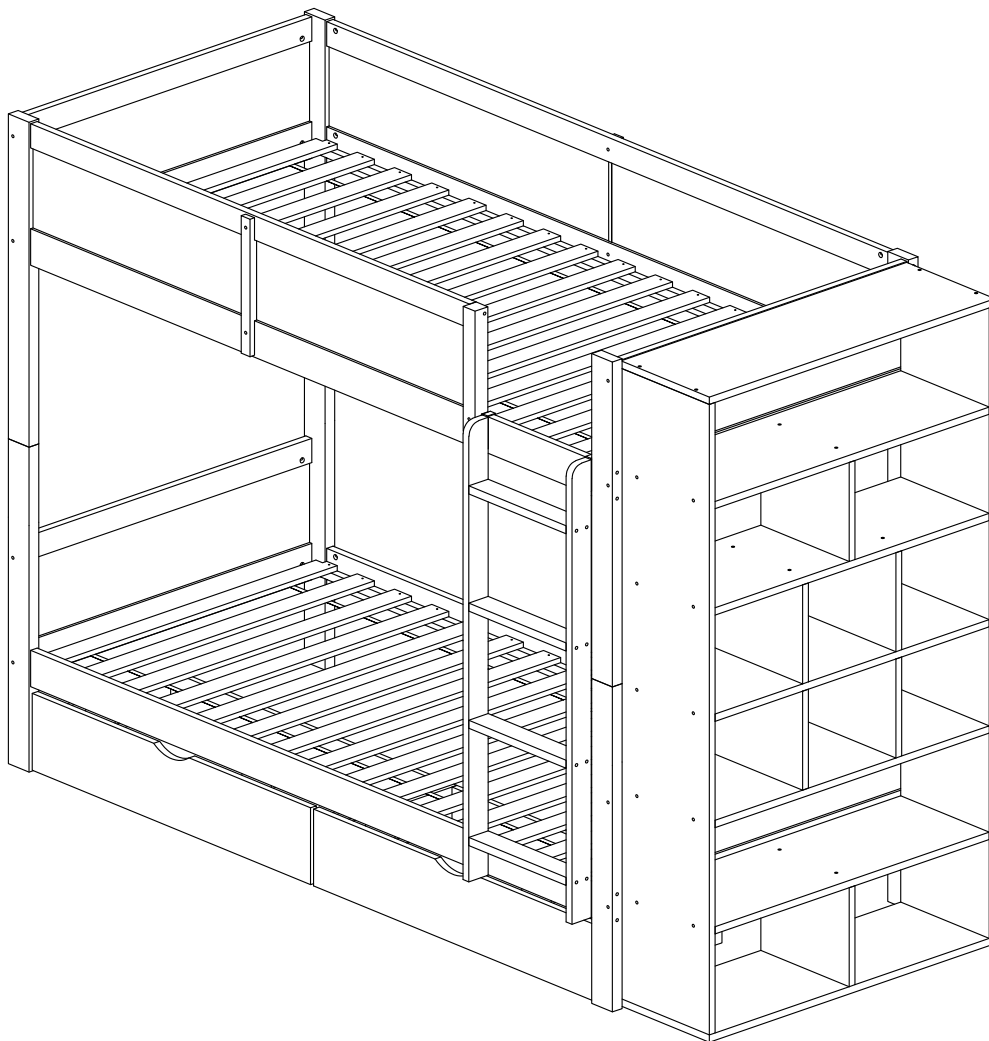
# MONTAGEANLEITUNG

Artike lnummer: N623P176793  
N623P176794  
N623P176796  
N623P176798

Dieses Set ist in 4 Boxen enthalten. Wenn Sie keine vollen 4 Boxen erhalten, wenden Sie sich bitte an unseren Kun denservice

This set comes in 4-boxes If you do not receive a full 4-boxes, please contact our customer service.

## Etagenbett 200x90cm



## INSTRUCTIONS

### IMPORTANT-READ CAREFULLY-RETAIN FOR FUTURE REFERENCE

- a) WARNING**-High beds and the upper bed of bunk beds are not suitable for children under six years due to the risk of injury from falls;
- b) WARNING**-Bunk beds and high beds can present a serious risk of injury from strangulation if not used correctly. Never attach or hang items to any part of the bunk bed that are not designed to be used with the bed, for example, but not limited to ropes, strings, cords, hooks, belts and bags.
- c) WARNING**-Children can become trapped between the bed and the wall, a roof pitch, the ceiling adjoining pieces of furniture (e.g. cupboards) and the like. To avoid risk of serious injury the distance between the top safety barrier and the adjoining structure shall not exceed 75 mm or shall be more than 230 mm.
- d) WARNING**-Do not use the bunk bed/high bed if any structural part is broken or missing; Replacement parts are between requested from the manufacturer or the store.
- e)** it is imperative to always follow the installation instructions and manufacturer's use.
- f)** The recommended size of the mattress to be used with the bed is **90x200cm**, maximum thickness mattress: **13cm**.
- g)** It is necessary to ventilate the room in order to maintain a low level moisture and prevent mold growth in the bed and its periphery.
- h)** Joining devices should always be tightened properly and regularly verified. Tighten if necessary.

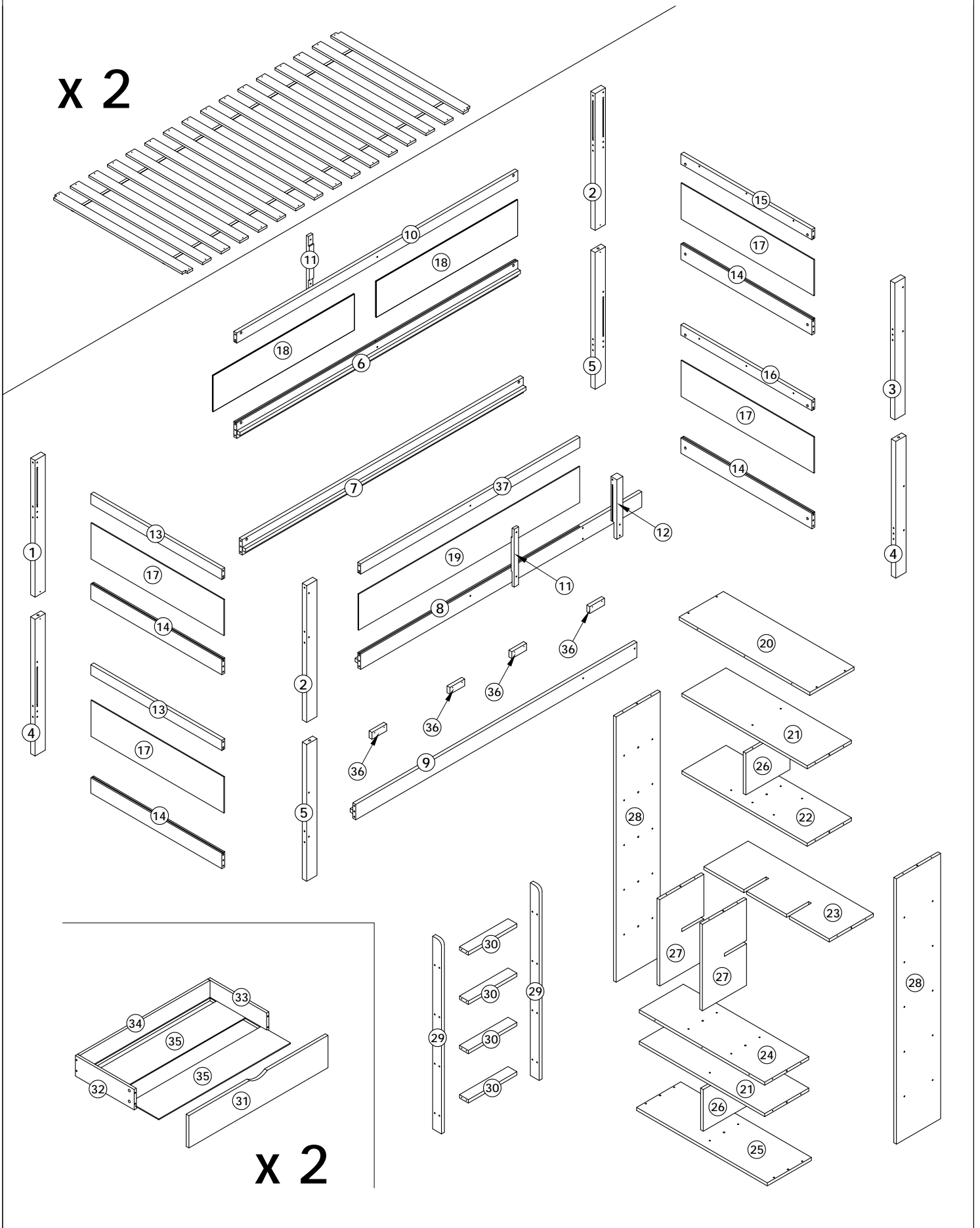
## ANLEITUNG

### WICHTIG-SORGFÄLTIG DURCHLESEN-FÜR ZUKÜNFTIGE REFERENZ BEWAHREN

- a) **WARNUNG**-Das Oberbett von Etagenbett ist wegen der Verletzungsgefahr durch Stürze nicht für Kinder unter sechs Jahren geeignet.
- b) **WARNUNG**-Etagenbetten und Hochbetten können ein ernstes Verletzungsrisiko darstellen, wenn sie nicht ordnungsgemäß verwendet werden. Befestigen oder hängen Sie niemals etwas an einem Teil des Etagenbettes, das nicht für das Bett bestimmt ist, wie z. B. Seile, Haken, Gurte und Taschen.
- c) **WARNUNG**-Kinder können zwischen Bett und Wand eingeklemmt werden. Um die Gefahr schwerer Verletzungen zu vermeiden, darf der Abstand zwischen der oberen Sicherheitsbarriere und der angrenzenden Konstruktion 75 mm nicht überschreiten oder mehr als 230 mm betragen.
- d) **WARNUNG**-Verwenden Sie das Etagenbett nicht, wenn ein Bauteil beschädigt ist oder fehlt. Ersatzteile werden zwischendurch beim Hersteller oder beim Händler angefordert.
- e) Befolgen Sie unbedingt die Anweisung des Herstellers.
- f) Die empfohlene Größe der Matratze für das Bett beträgt **90x200cm**, maximale Dicke der Matratze: **13 cm**.
- g) Es ist notwendig, den Raum zu lüften, um ein niedriges Feuchtigkeitsniveau aufrechtzuerhalten und das Wachstum von Schimmel im Bett und an dessen Peripherie zu verhindern.
- h) Verbindungselemente sollten immer richtig angezogen und regelmäßig überprüft werden. Bei Bedarf festziehen.

# ASSEMBLY INSTRUCTIONS

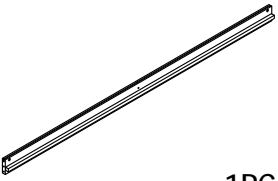
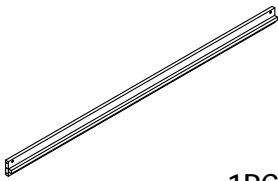
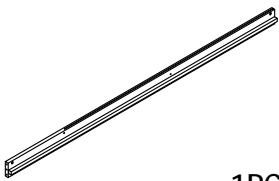
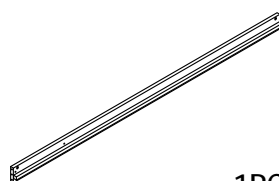
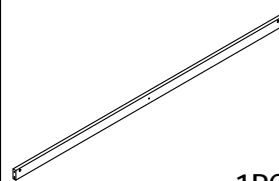
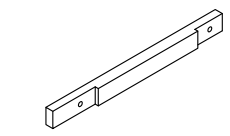
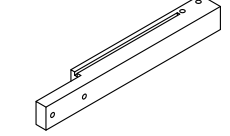
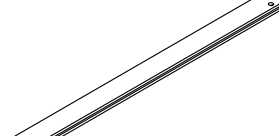
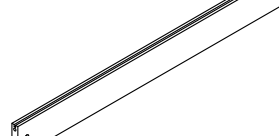
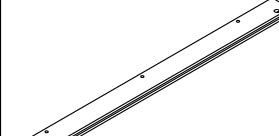
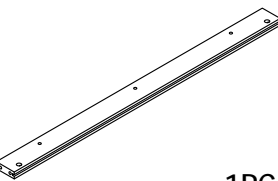
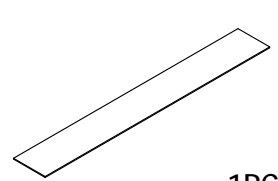
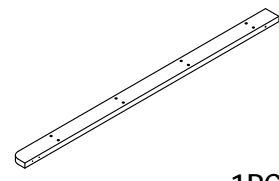
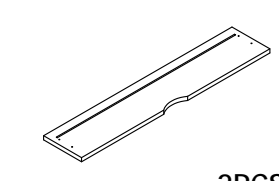
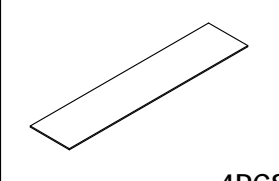
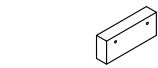
x 2



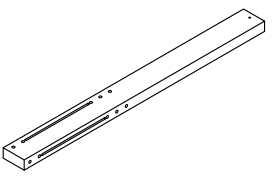
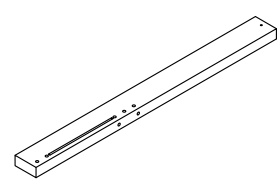
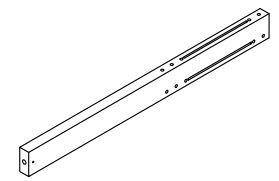
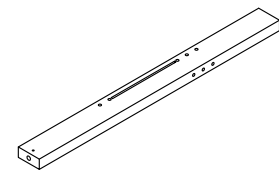
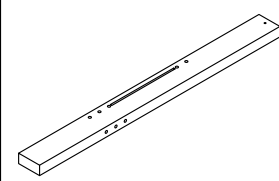
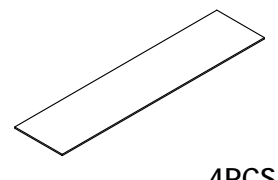
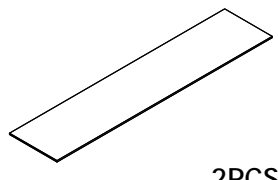
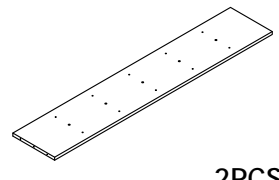
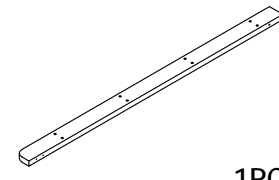
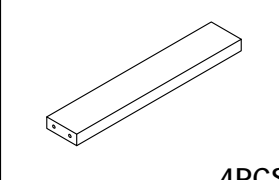
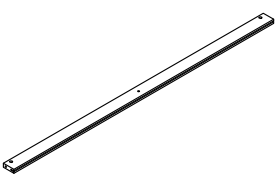
x 2

# Etagenbett

## Part List : N623P176793

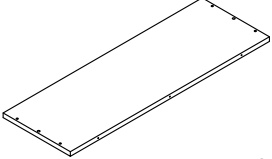
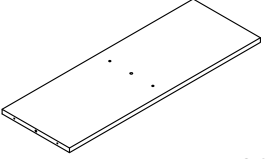
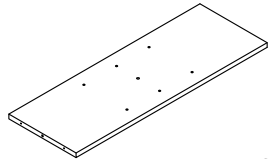
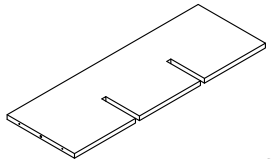
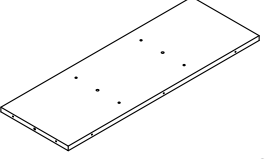
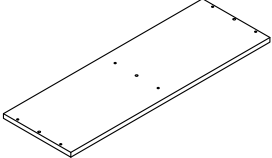
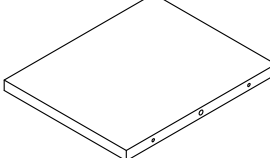
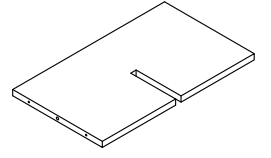
6  1PC	7  1PC	8  1PC	9  1PC	10  1PC
11  2PCS	12  1PC	13  2PCS	14  4PCS	15  1PC
16  1PC	19  1PC	29  1PC	31  2PCS	35  4PCS
36  4PCS				

## Part List : N623P176794

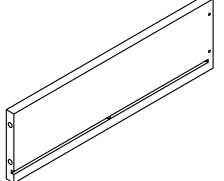
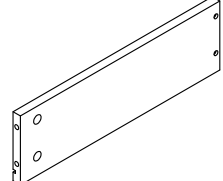
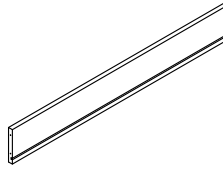
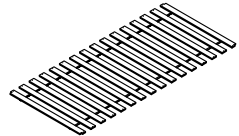
1  1PC	2  2PCS	3  1PC	4  2PCS	5  2PCS
17  4PCS	18  2PCS	28  2PCS	29  1PC	30  4PCS
37  1PC				

# Etagenbett

## Part List : N623P176796



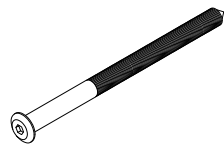

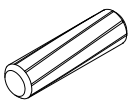
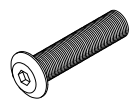
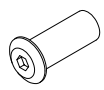
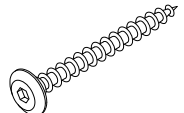
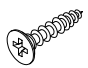
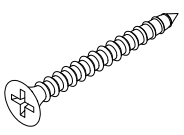
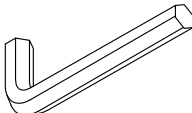
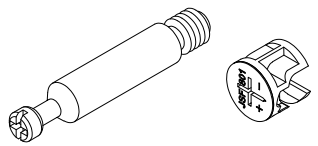
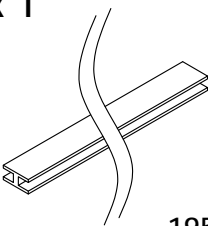
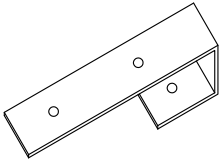
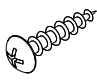
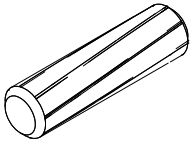
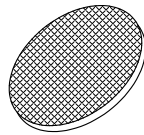
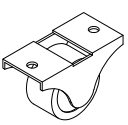
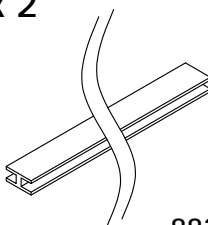
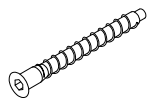
<p>20</p>  <p>1PC</p>	<p>21</p>  <p>2PCS</p>	<p>22</p>  <p>1PC</p>	<p>23</p>  <p>1PC</p>	<p>24</p>  <p>1PC</p>
<p>25</p>  <p>1PC</p>	<p>26</p>  <p>2PCS</p>	<p>27</p>  <p>2PCS</p>		

## Part List : N623P176798

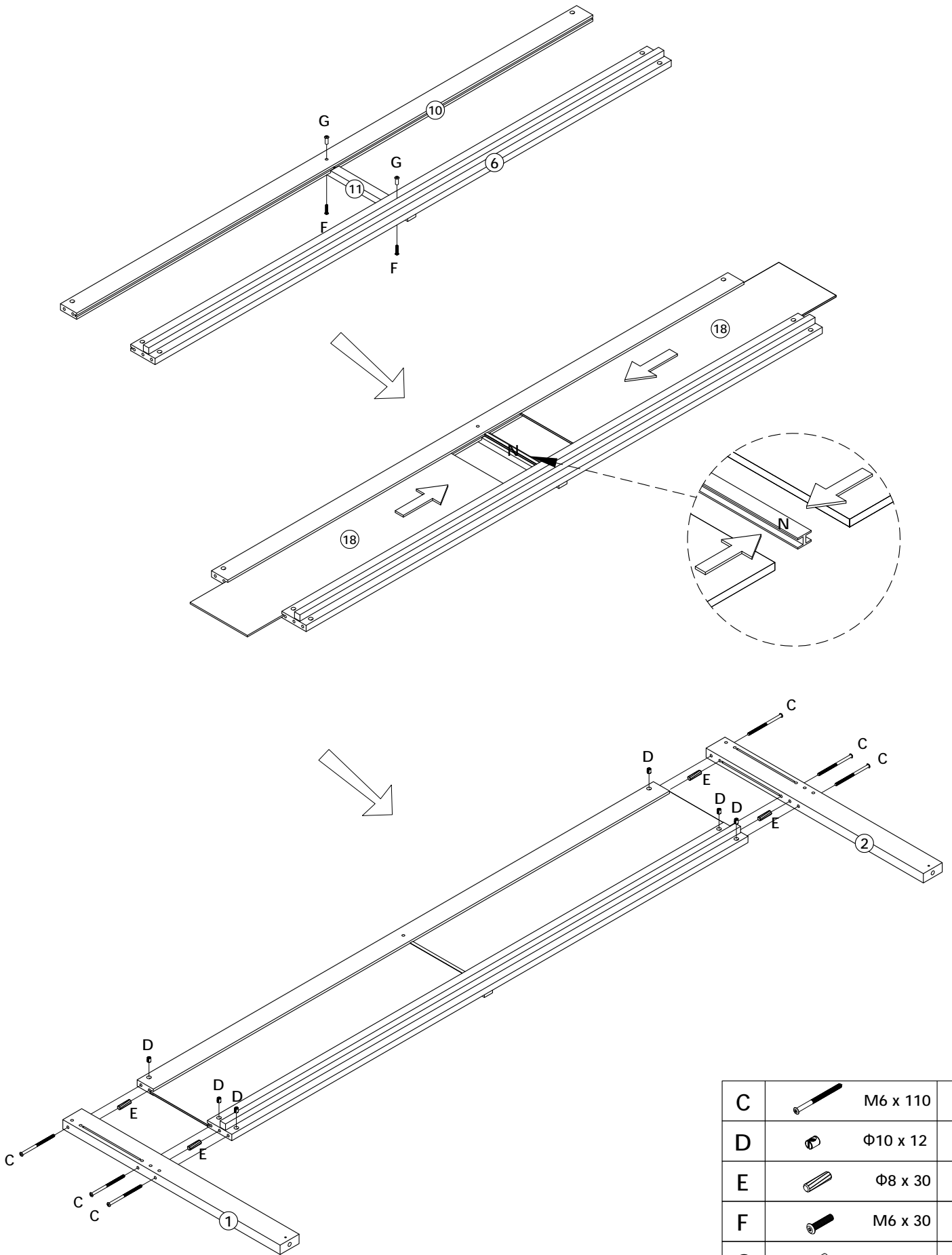
<p>32</p>  <p>2PCS</p>	<p>33</p>  <p>2PCS</p>	<p>34</p>  <p>2PCS</p>	 <p>16PCS x 2</p>	
---	--	--	--	--







# Hardware

## Part List : N623P176798

<p>A x 16</p>  <p>M6x70</p>	<p>B x 1</p>  <p>M6x80</p>	<p>C x 19</p>  <p>M6x110</p>	<p>D x 36</p>  <p>Φ10x12</p>
<p>E x 58</p>  <p>Φ8x30</p>	<p>F x 6</p>  <p>M6x30</p>	<p>G x 6</p>  <p>M6x20</p>	<p>H x 24</p>  <p>Φ6x50</p>
<p>J x 22</p>  <p>Φ3.5x15</p>	<p>K x 80</p>  <p>Φ4x30</p>	<p>L x 2</p> 	<p>M x 8</p>  <p>J1 J2</p>
<p>N x 1</p>  <p>195MM</p>	<p>P x 2</p> 	<p>Q x 8</p>  <p>Φ4x25</p>	<p>R x 4</p>  <p>Φ12x60</p>
<p>S x 8</p> 	<p>T x 8</p> 	<p>U x 2</p>  <p>883MM</p>	<p>V x 44</p>  <p>M7x50</p>

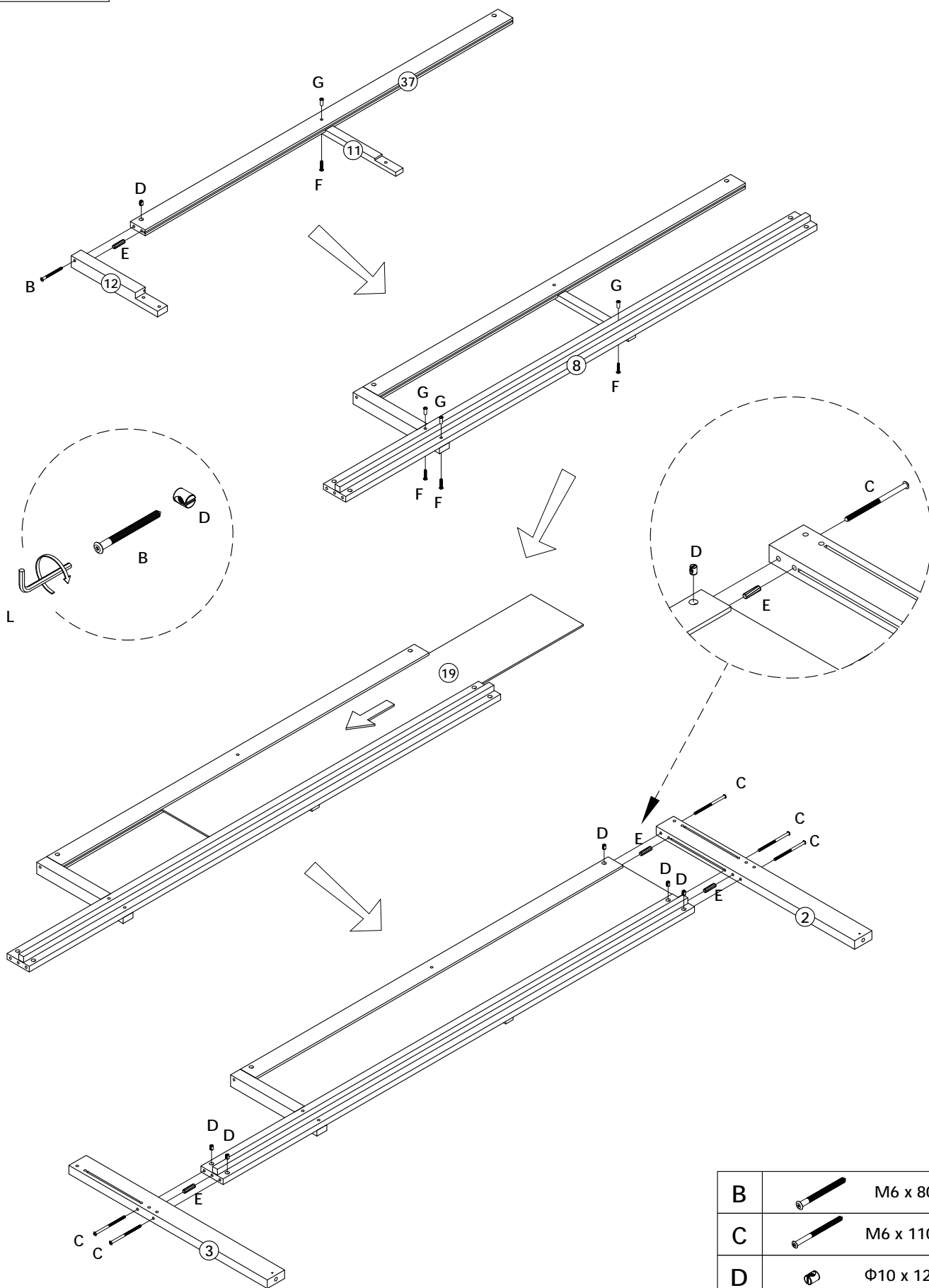
# STEP:1









C		M6 x 110	6
D		Φ10 x 12	6
E		Φ8 x 30	4
F		M6 x 30	2
G		M6 x 20	2
N			1

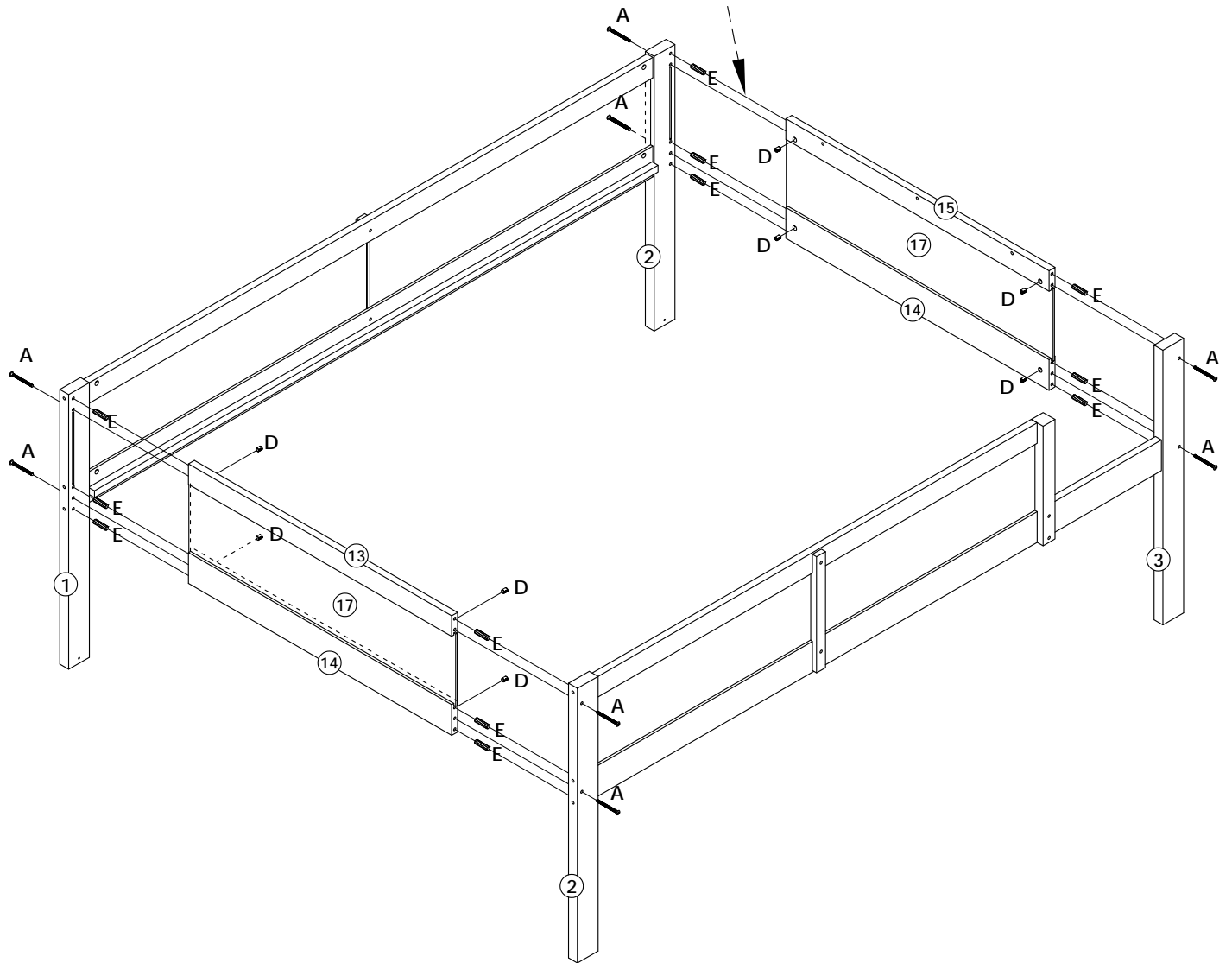
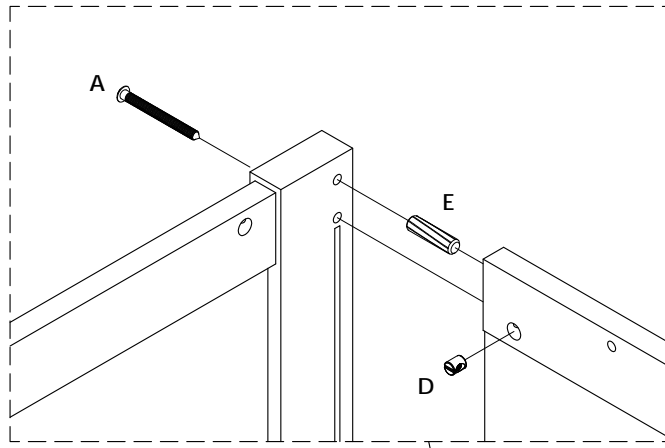





# STEP:2



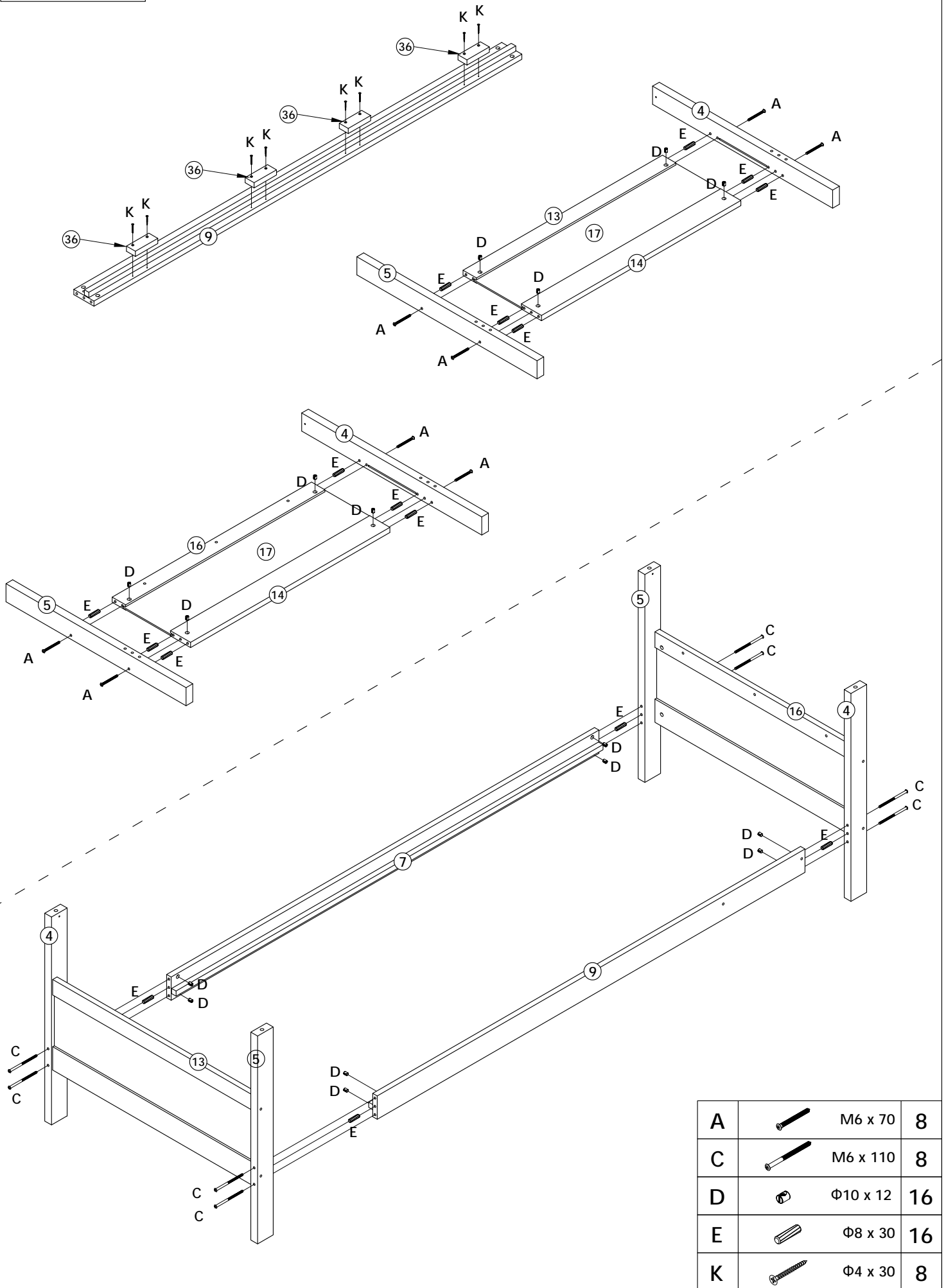
B		M6 x 80	1
C		M6 x 110	5
D		Φ10 x 12	6
E		Φ8 x 30	4
F		M6 x 30	4
G		M6 x 20	4

# STEP:3

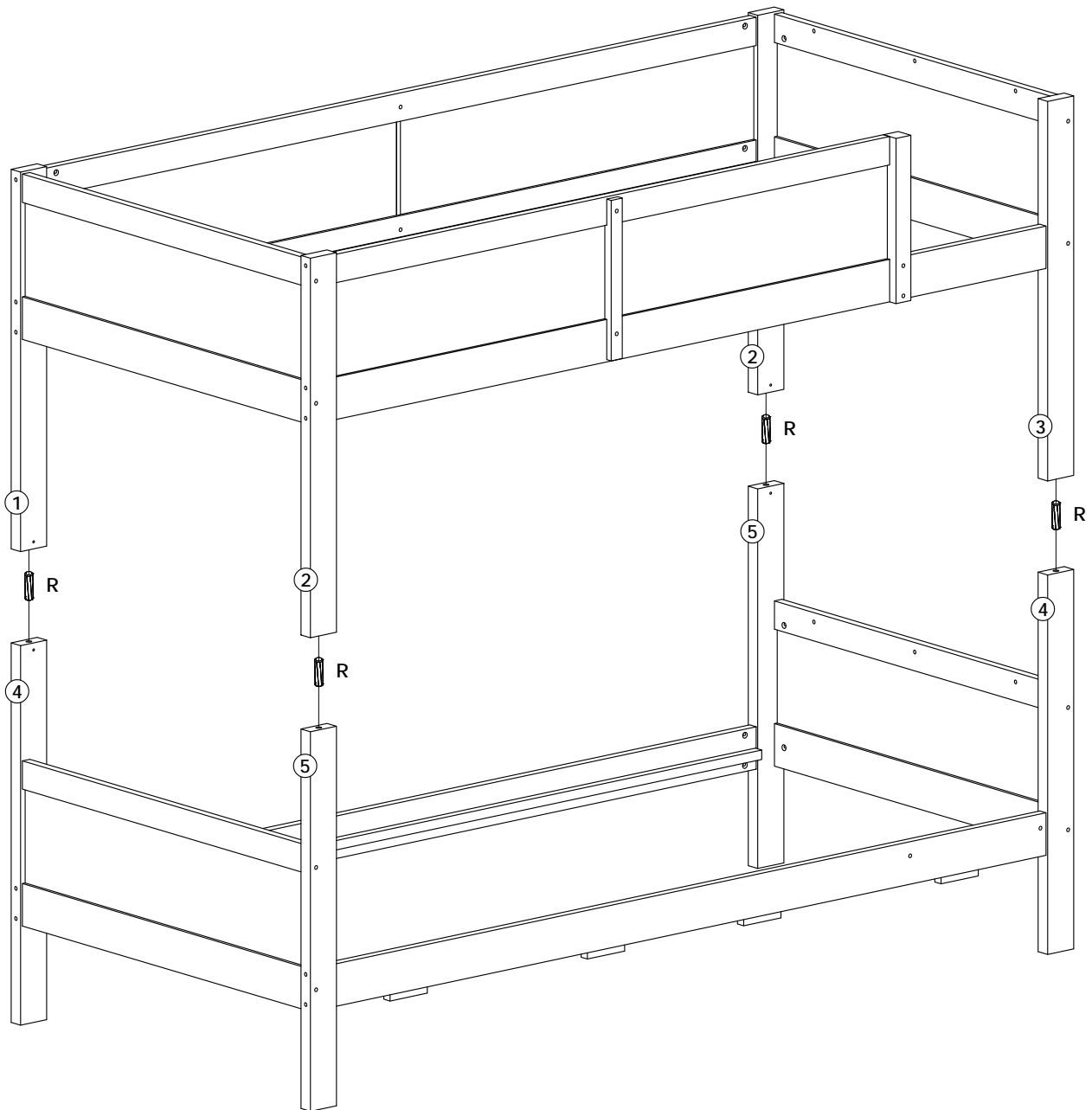


A		M6 x 70	8
D		Φ10 x 12	8
E		Φ8 x 30	12

# STEP:4

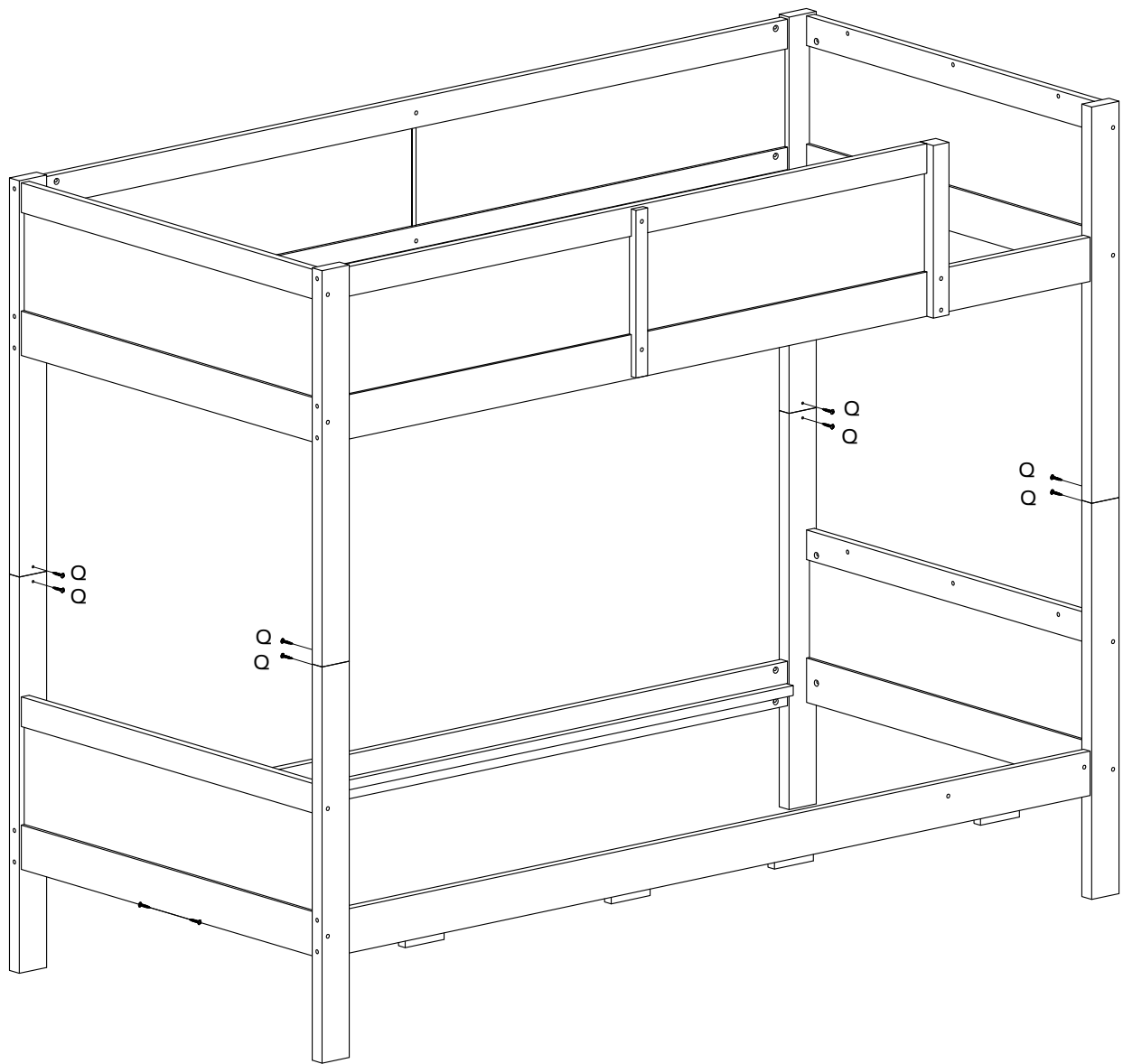


# STEP:5

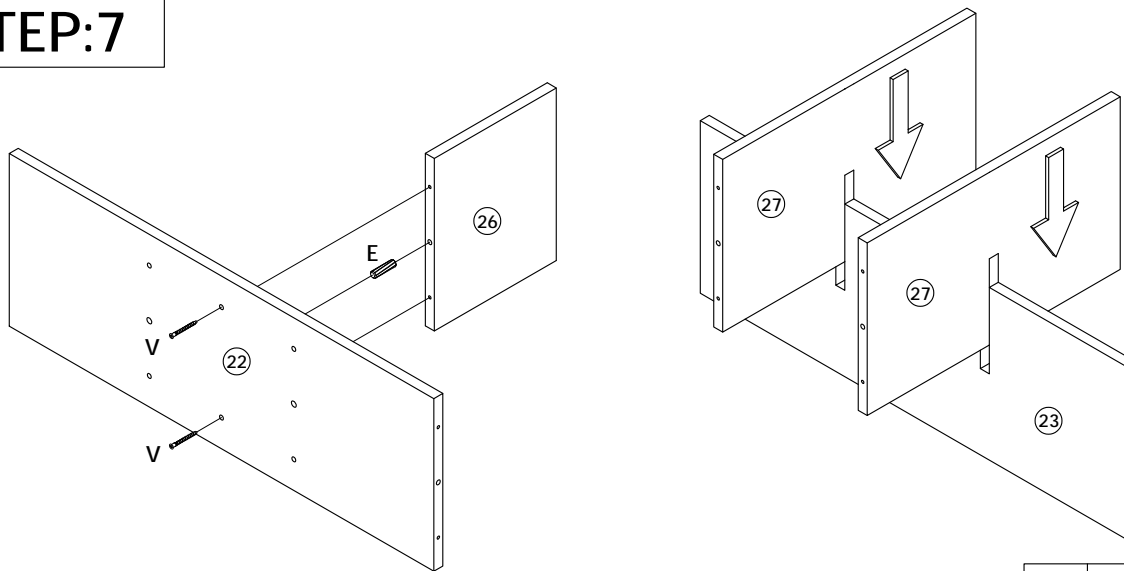


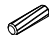

R		Φ12 x 60	4
---	---	----------	---

# STEP:6

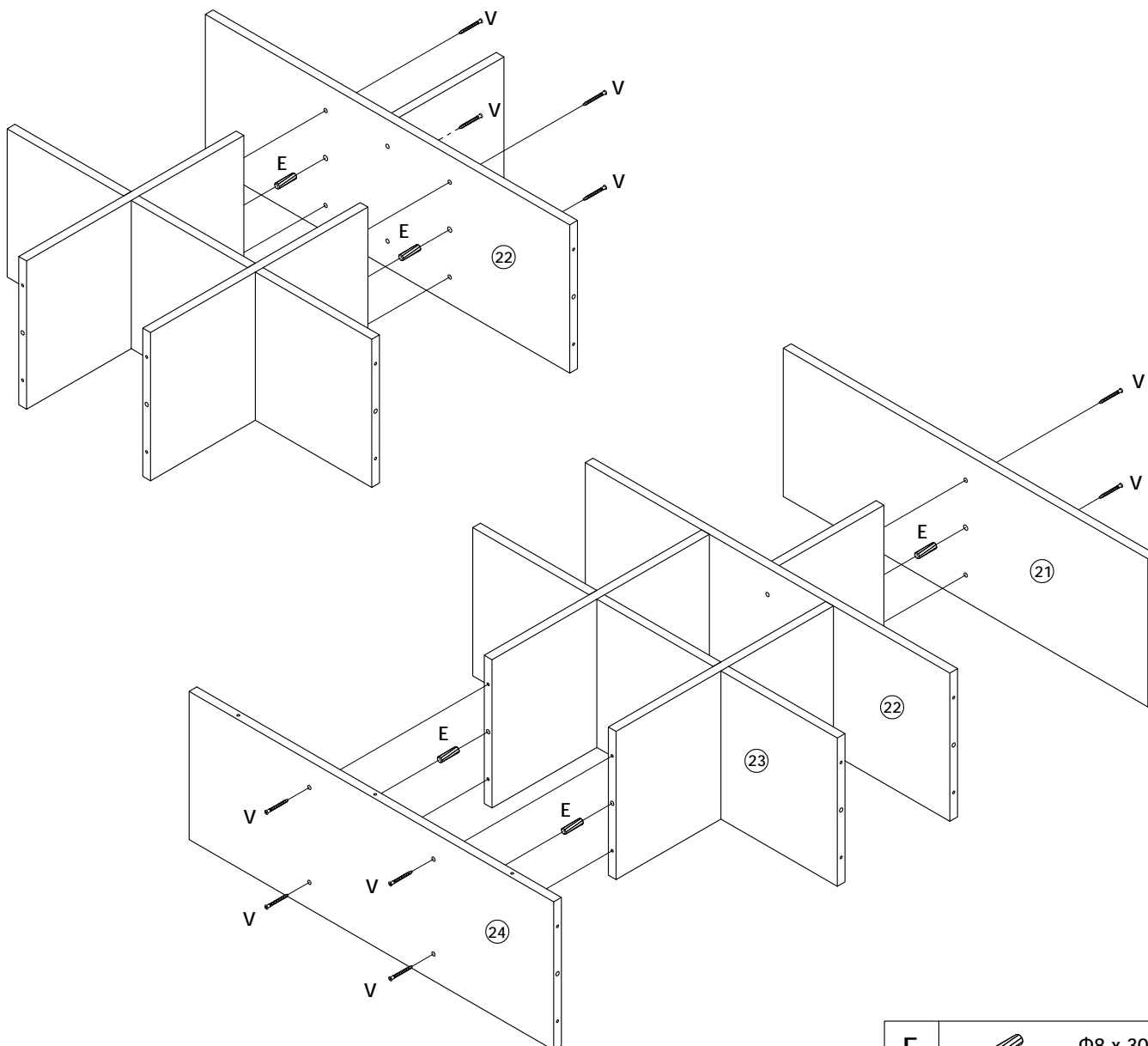




# STEP:7



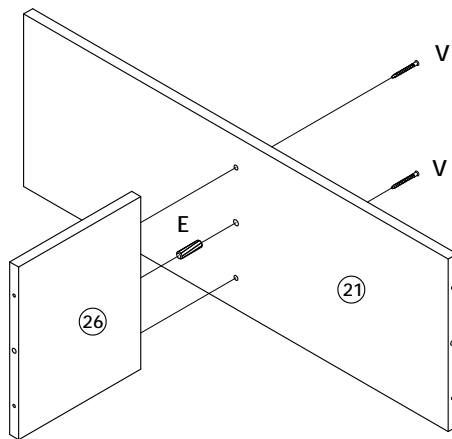
E		Φ8 x 30	1
V		M7 x 50	2



# STEP:8



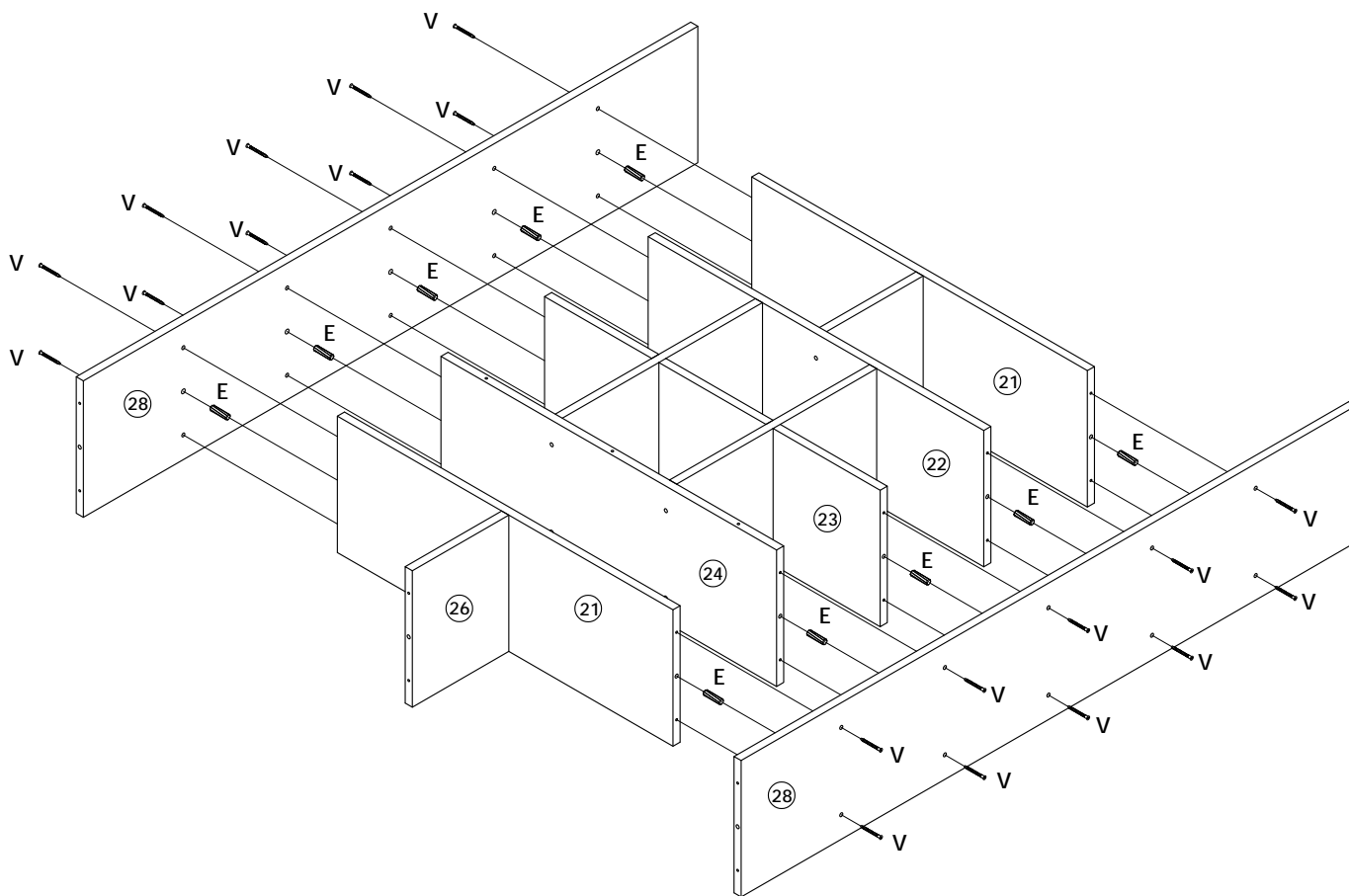
E		Φ8 x 30	5
V		M7 x 50	10


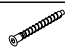
# STEP:9



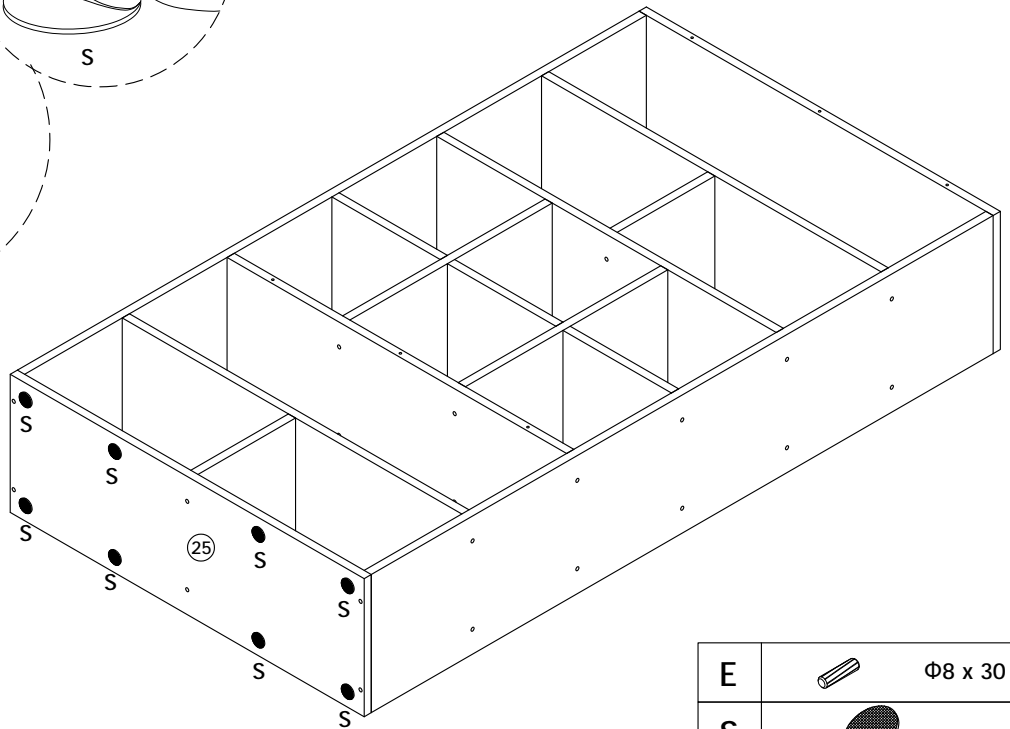
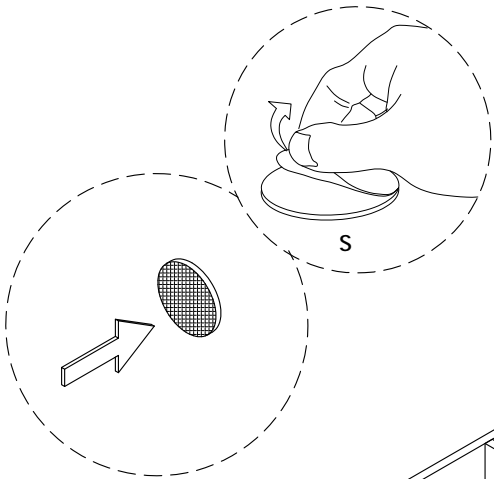
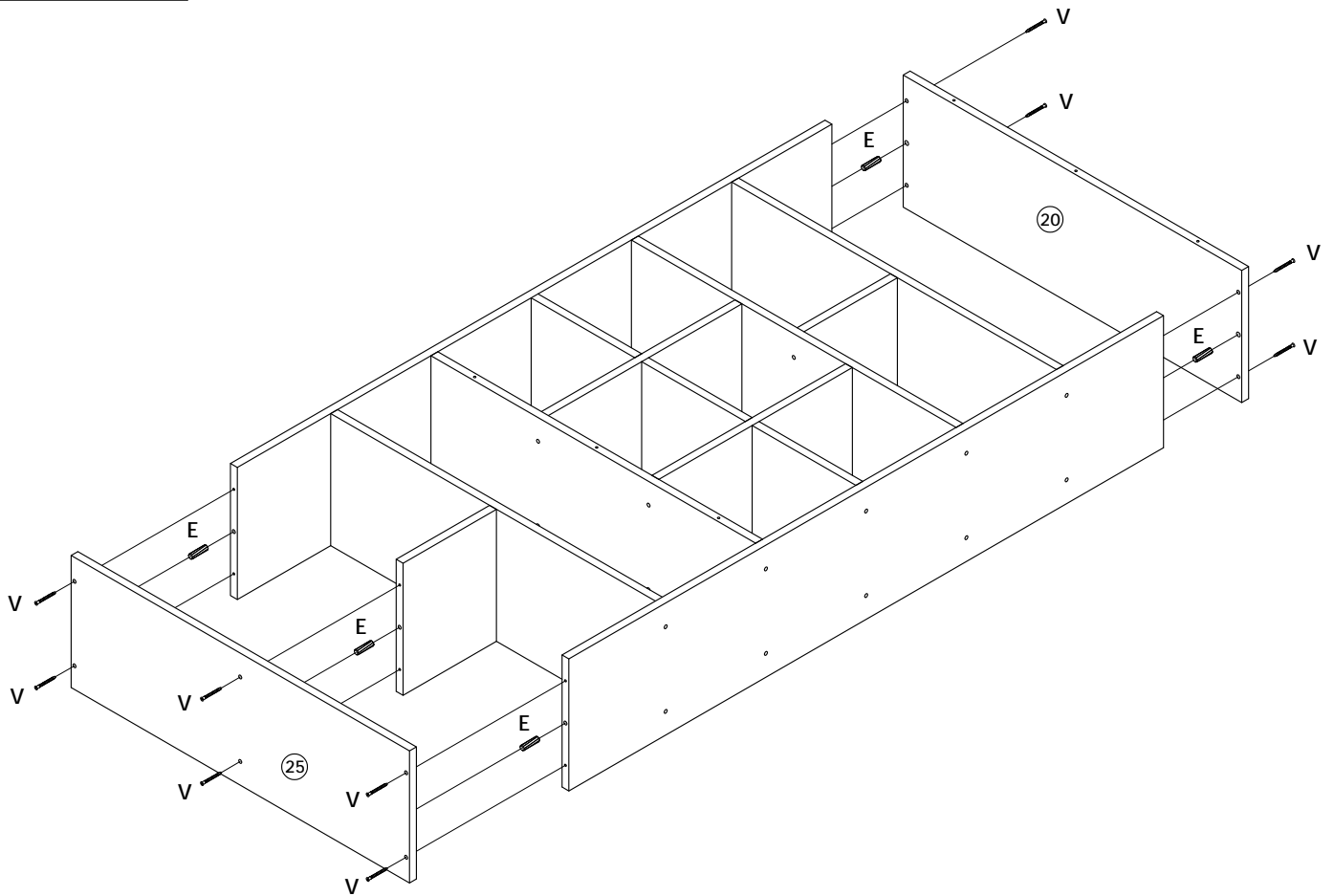
E		Φ8 x 30	1
V		M7 x 50	2




# STEP:10



E		Φ8 x 30	10
V		M7 x 50	20

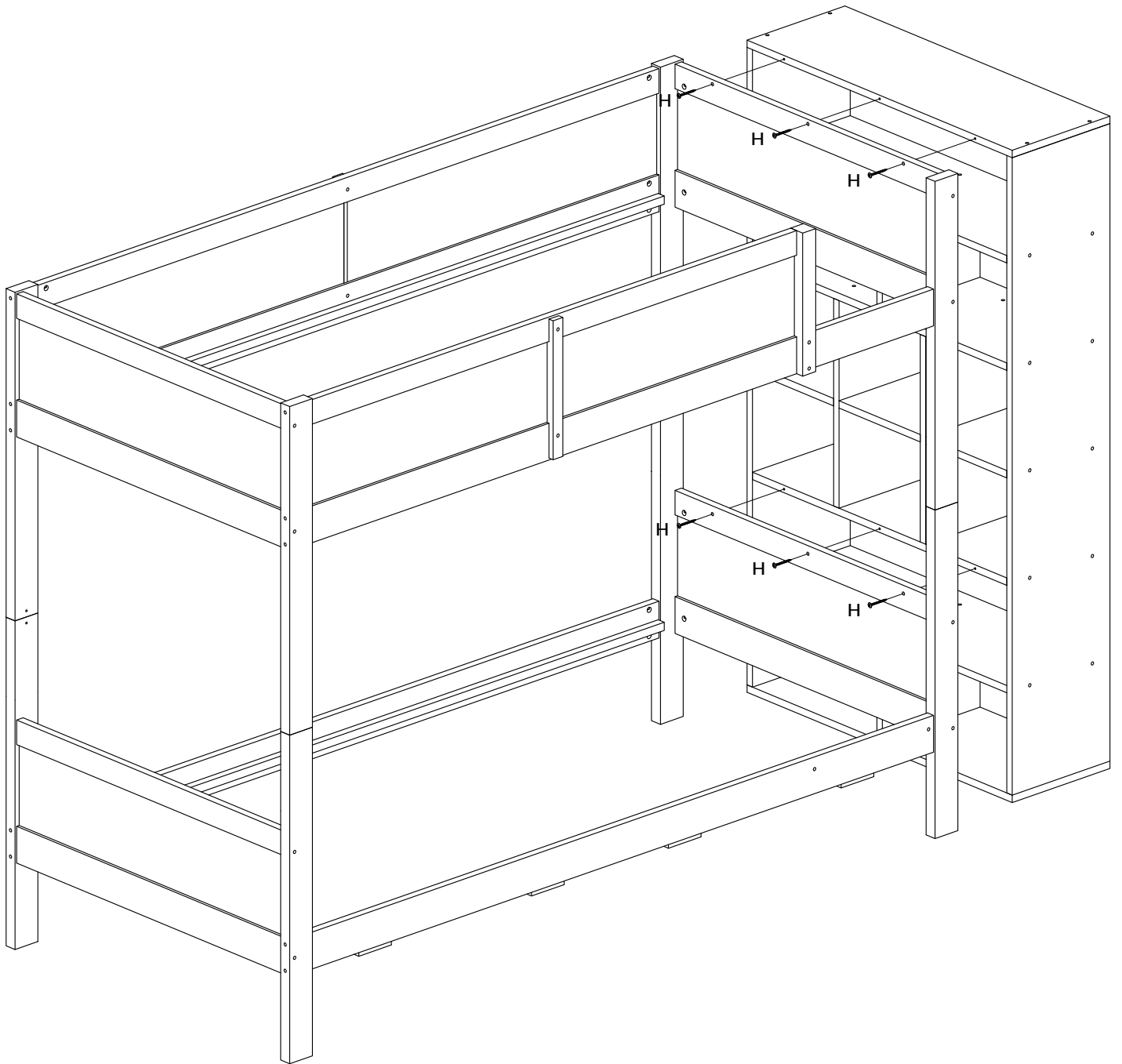
# STEP:11




E		Φ8 x 30	5
S			8
V		M7 x 50	10

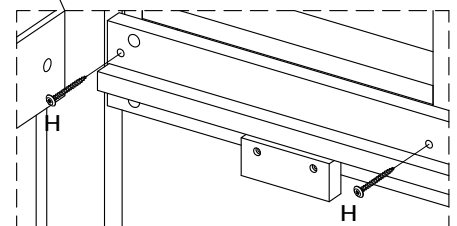
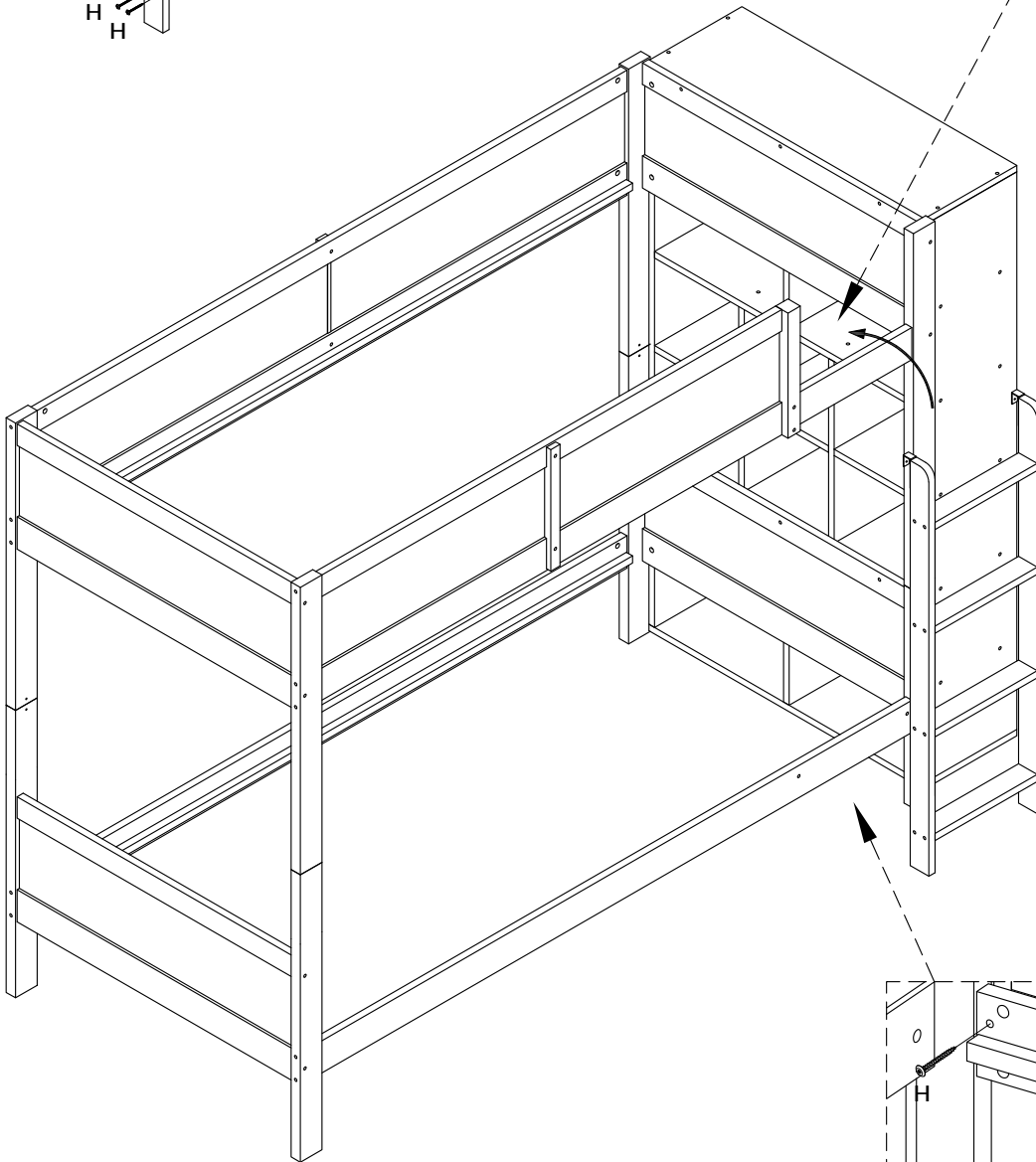
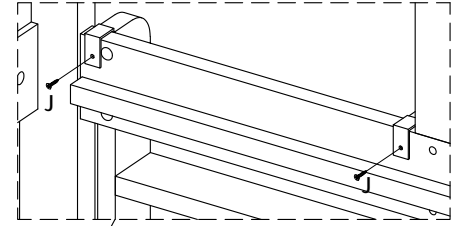
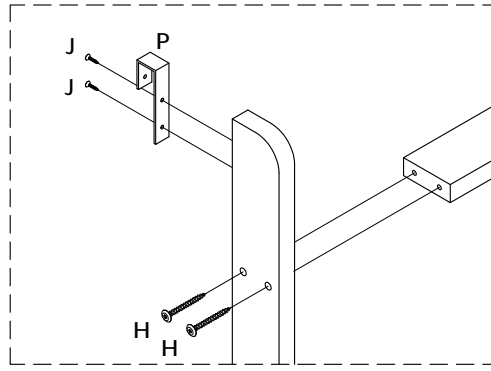
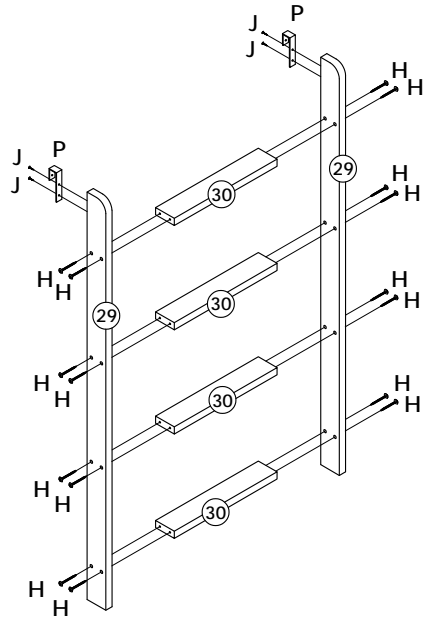




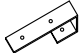
# STEP:12



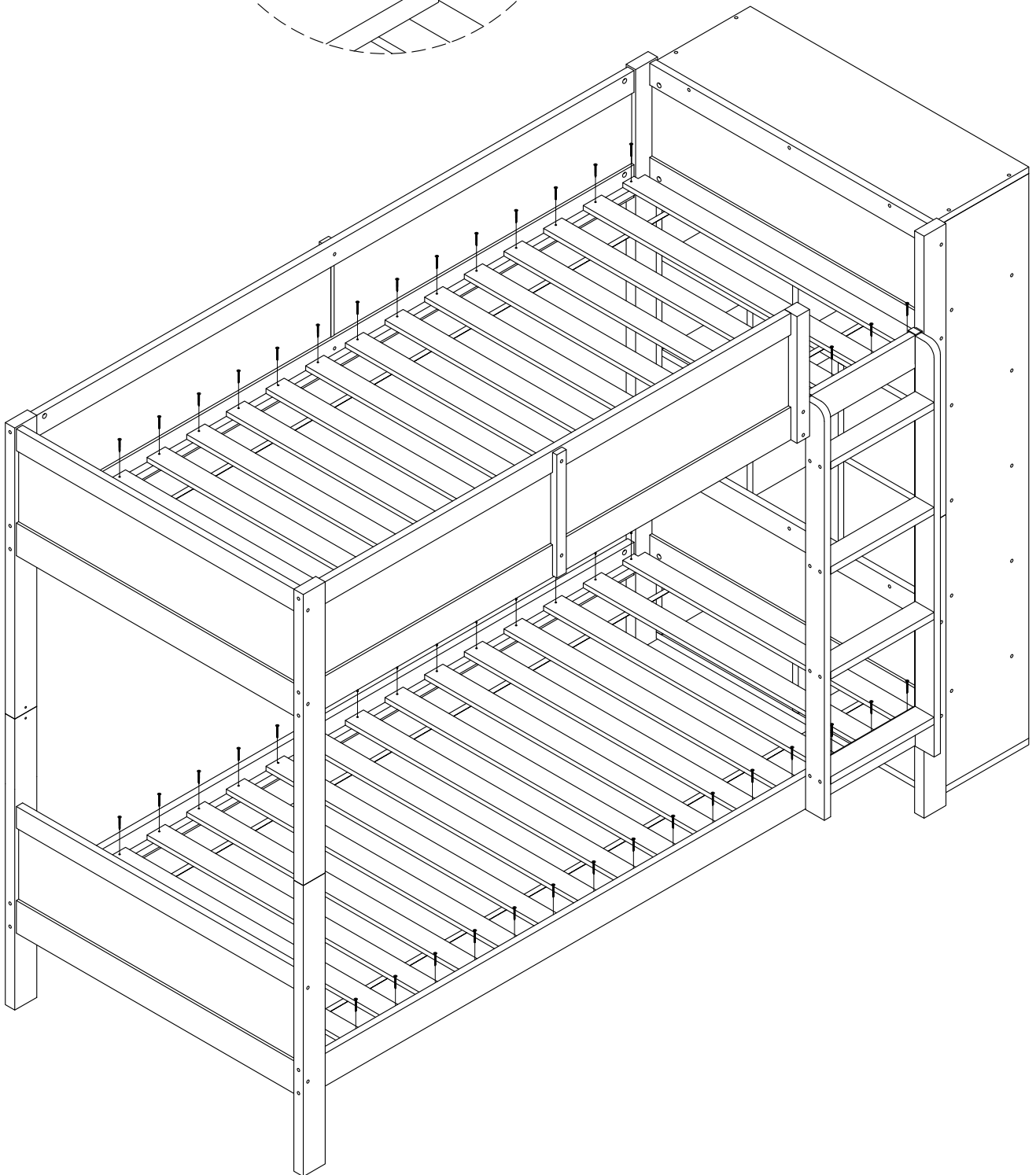
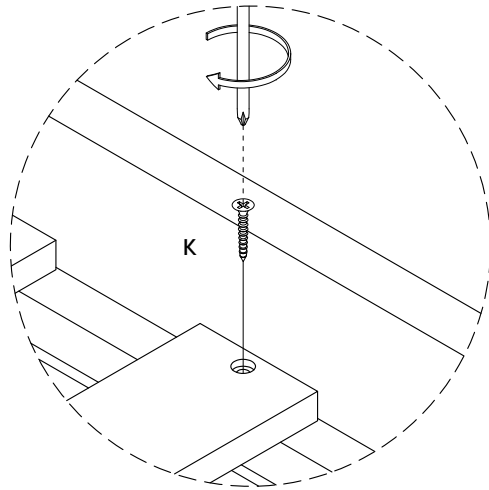
H		Φ6 x 50	6
---	---	---------	---

# STEP:13



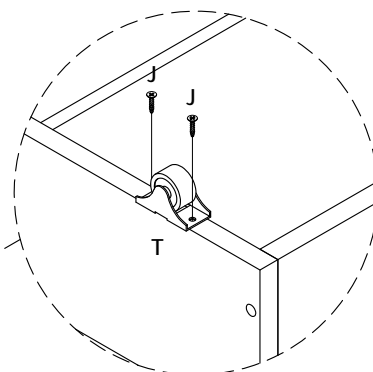
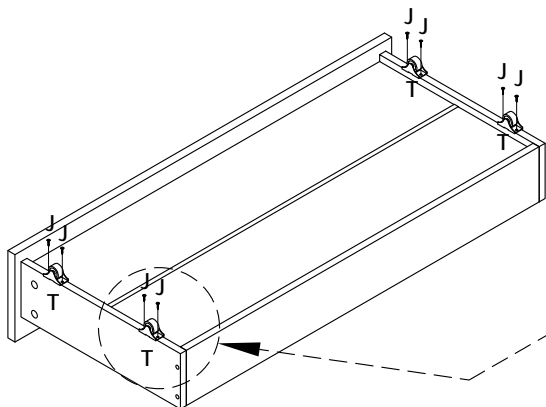
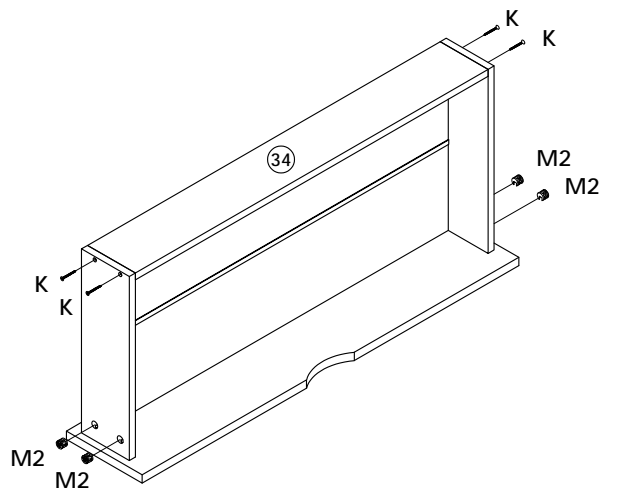
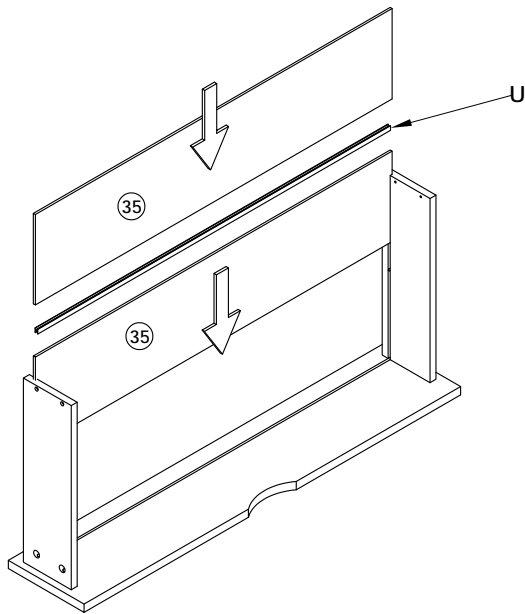
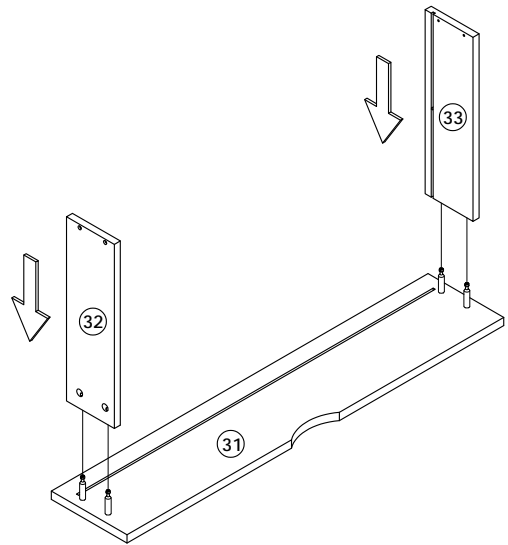
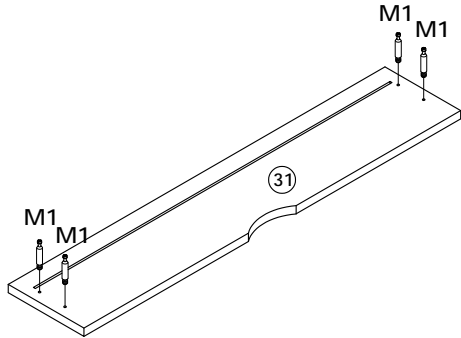
H		Φ6 x 50	18	J		Φ3.5 x 15	6	P		2
---	---	---------	----	---	---	-----------	---	---	---	---

# STEP:14



**STEP:15**

**x 2**



J	$\Phi 3.5 \times 15$	16	M		8
K	$\Phi 4 \times 30$	8	T		8
			U	883MM	2

**STEP:16**

