



Gebrauchsanweisung

Quality, Design and Innovation



home.liebherr.com/fridge-manuals

LIEBHERR

Inhalt

1	Gerät auf einen Blick	2	9.5	Typenschild.....	20
1.1	Lieferumfang.....	2	10	Außer Betrieb setzen	20
1.2	Geräte- und Ausstattungsübersicht.....	3	11	Gerät entsorgen	20
1.3	Einsatzbereich des Geräts.....	3	Der Hersteller arbeitet ständig an der Weiterentwicklung aller Typen und Modelle. Bitte haben Sie deshalb Verständnis dafür, dass wir uns Änderungen in Form, Ausstattung und Technik vorbehalten müssen.		
1.4	Konformität.....	3	Um alle Vorteile Ihres neuen Gerätes kennenzulernen, lesen Sie bitte die Hinweise in dieser Anweisung aufmerksam durch.		
1.5	EPREL-Datenbank.....	3	Die Anleitung ist für mehrere Modelle gültig, Abweichungen sind möglich. Abschnitte, die nur auf bestimmte Geräte zutreffen, sind mit einem Sternchen (*) gekennzeichnet.		
2	Allgemeine Sicherheitshinweise	3	Handlungsanweisungen sind mit einem ► gekennzeichnet, Handlungsergebnisse mit einem ▷.		
3	Inbetriebnahme	5	Diese Gebrauchsanweisung gilt für:		
3.1	Gerät einschalten.....	5	- DRe 4101		
3.2	Ausstattung einsetzen.....	5	- DRf 3900		
4	Lebensmittel-Management	5	- DRf 3901		
4.1	Lebensmittel lagern.....	5	- IRd 3900		
4.2	Lagerzeiten.....	6	- IRd 3920		
5	Energie sparen	6	- IRd 4120		
6	Bedienung	6	- IRd 4121		
6.1	Bedien- und Anzeigeelemente.....	6	- IRDe 5120		
6.1.1	Status-Anzeige.....	6	- IRDe 5121		
6.1.2	Navigation.....	6	- IRe 3920		
6.1.3	Bedienstruktur.....	7	- IRe 3921		
6.1.4	Anzeigesymbole.....	7	- IRe 4020		
6.2	Bedienlogik.....	7	- IRe 4021		
6.2.1	Funktion aktivieren / deaktivieren.....	7	- IRe 4100		
6.2.2	Funktion-Wert wählen.....	8	- IRe 4101		
6.2.3	Einstellung aktivieren / deaktivieren.....	8	- IRe 4520		
6.2.4	Einstellung-Wert wählen.....	8	- IRe 4521		
6.2.5	Kunden-Menü aufrufen.....	8	- IRf 3900		
6.3	Funktionen.....	9	- IRf 3901		
6.3.1	Temperatur einstellen.....	9	- IRe 5100		
	SuperCool.....	9	- IRSe 4100		
	PowerCool.....	9	- IRSe 4101		
	Party.....	9	- IRSf 3900		
	Holiday.....	9	- IRSf 3901		
	E-Saver.....	9			
6.4	Einstellungen.....	9			
	WLAN-Verbindung herstellen.....	9			
	Eingabesperre.....	10			
	Display Helligkeit.....	10			
	Türalarm.....	10			
	Info.....	10			
	SabbathMode.....	11			
	CleaningMode.....	11			
	Erinnerung.....	11			
	Gerät ausschalten.....	11			
6.5	Warnungen.....	11			
6.5.1	Meldung.....	11			
6.5.2	DemoMode.....	12			
7	Ausstattung	12			
7.1	4-Sterne-Gefrierfach*.....	12			
7.2	Türabsteller.....	12			
7.3	Abstellflächen.....	12			
7.4	Teilbare Abstellfläche*.....	13			
7.5	VarioSafe*.....	13			
7.6	Platz für Backblech*.....	14			
7.7	Schubfächer.....	14			
7.8	Deckel EasyFresh-Safe.....	15			
7.9	Feuchteregulierung.....	15			
7.10	Auszugsbord mit Flaschenkorb*.....	15			
7.11	Zubehör.....	16			
8	Wartung	16			
8.1	FreshAir-Aktivkohlefilter*.....	16			
8.2	Gerät abtauen.....	17			
8.3	Gerät reinigen.....	17			
9	Kundenhilfe	18			
9.1	Technische Daten.....	18			
9.2	Betriebsgeräusche.....	18			
9.3	Technische Störung.....	18			
9.4	Kundendienst.....	20			

Der Hersteller arbeitet ständig an der Weiterentwicklung aller Typen und Modelle. Bitte haben Sie deshalb Verständnis dafür, dass wir uns Änderungen in Form, Ausstattung und Technik vorbehalten müssen.

Um alle Vorteile Ihres neuen Gerätes kennenzulernen, lesen Sie bitte die Hinweise in dieser Anweisung aufmerksam durch.

Die Anleitung ist für mehrere Modelle gültig, Abweichungen sind möglich. Abschnitte, die nur auf bestimmte Geräte zutreffen, sind mit einem Sternchen (*) gekennzeichnet.

Handlungsanweisungen sind mit einem ► gekennzeichnet, Handlungsergebnisse mit einem ▷.

Diese Gebrauchsanweisung gilt für:

- DRe 4101
- DRf 3900
- DRf 3901
- IRd 3900
- IRd 3920
- IRd 4120
- IRd 4121
- IRDe 5120
- IRDe 5121
- IRe 3920
- IRe 3921
- IRe 4020
- IRe 4021
- IRe 4100
- IRe 4101
- IRe 4520
- IRe 4521
- IRf 3900
- IRf 3901
- IRe 5100
- IRf 5101
- IRSe 4100
- IRSe 4101
- IRSf 3900
- IRSf 3901

1 Gerät auf einen Blick

1.1 Lieferumfang

Prüfen Sie alle Teile auf Transportschäden. Wenden Sie sich bei Beanstandungen an den Händler oder an den Kundendienst (siehe 9.4 Kundendienst) .

Die Lieferung besteht aus folgenden Teilen:

- Einbaugerät
- Ausstattung (je nach Modell)
- Montagematerial (je nach Modell)
- „Quick Start Guide“
- „Installation Guide“
- Servicebroschüre

1.2 Geräte- und Ausstattungsübersicht

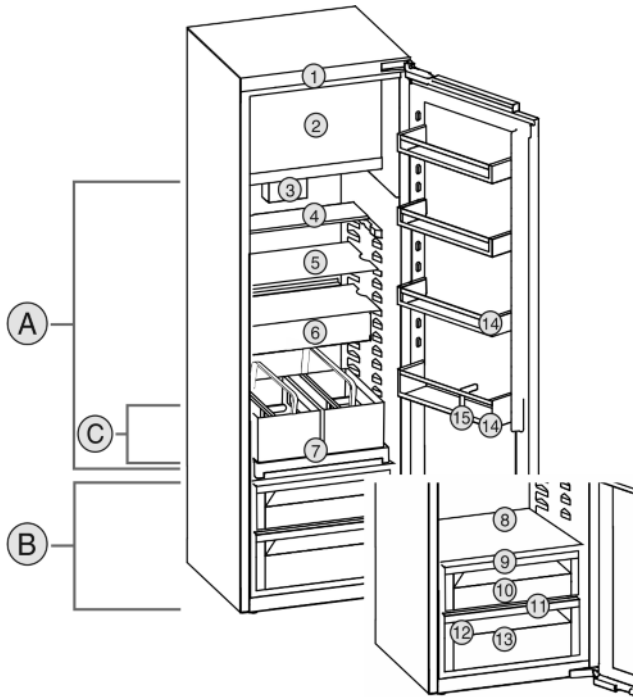


Fig. 1 Beispielhafte Darstellung

- | | |
|---|---------------------------|
| Temperaturbereich | |
| (A) Kühlteil | (B) EasyFresh |
| (C) Kälteste Zone | |
| Ausstattung | |
| (1) Bedienelemente | (9) Deckel EasyFresh-Safe |
| (2) 4-Sterne-Gefrierfach* | (10) EasyFresh-Safe |
| (3) Ventilator mit FreshAir-Aktivkohlefilter* | (11) Ablauföffnung |
| (4) Teilbare Abstellfläche* | (12) Typenschild |
| (5) Abstellfläche | (13) Gemüseschubfach* |
| (6) VarioSafe* | (14) Türabsteller |
| (7) Auszugsbord mit Flaschenkorb* | (15) Flaschenhalter |
| (8) Platz für Backblech* | |

Hinweis

- Ablagen, Schubfächer oder Körbe sind im Auslieferungszustand für eine optimale Energieeffizienz angeordnet.

1.3 Einsatzbereich des Geräts

Bestimmungsgemäße Verwendung

Das Gerät eignet sich ausschließlich zum Kühlen von Lebensmitteln im häuslichen oder haushaltsähnlichen Umfeld. Hierzu zählt z.B. die Nutzung

- in Personalküchen, Frühstückspensionen,
- durch Gäste in Landhäusern, Hotels, Motels und anderen Unterkünften,
- beim Catering und ähnlichem Service im Großhandel.

Das Gerät ist nicht für das Einfrieren von Lebensmitteln geeignet.*

Alle anderen Anwendungsarten sind unzulässig.

Vorhersehbare Fehlanwendung

Folgende Anwendungen sind ausdrücklich verboten:

- Lagerung und Kühlung von Medikamenten, Blutplasma, Laborpräparaten oder ähnlichen der Medizinprodukterichtlinie 2007/47/EG zu Grunde liegenden Stoffe und Produkte
- Einsatz in explosionsgefährdeten Bereichen

Eine missbräuchliche Verwendung des Gerätes kann zu Schädigungen an der eingelagerten Ware oder deren Verderb führen.

Klimaklassen

Das Gerät ist je nach Klimaklasse für den Betrieb bei begrenzten Umgebungstemperaturen ausgelegt. Die für Ihr Gerät zutreffende Klimaklasse ist auf dem Typenschild aufgedruckt.

Hinweis

- Um einen einwandfreien Betrieb zu gewährleisten, angegebene Umgebungstemperaturen einhalten.

Klimaklasse	für Umgebungstemperaturen von
SN	10 °C bis 32 °C
N	16 °C bis 32 °C
ST	16 °C bis 38 °C
T	16 °C bis 43 °C

1.4 Konformität

Der Kältemittelkreislauf ist auf Dichtheit geprüft. Das Gerät entspricht im Einbauzustand den einschlägigen Sicherheitsbestimmungen sowie den Richtlinien 2014/35/EU, 2014/30/EU, 2009/125/EG, 2011/65/EU und 2010/30/EU.

1.5 EPREL-Datenbank

Ab dem 1. März 2021 sind die Informationen zu der Energieverbrauchskennzeichnung und den Ökodesign-Anforderungen in der europäischen Produktdatenbank (EPREL) zu finden. Unter folgendem Link <https://eprel.ec.europa.eu/> erreichen Sie die Produktdatenbank. Hier werden Sie aufgefordert, die Modellkennung einzugeben. Die Modellkennung finden Sie auf dem Typenschild.

2 Allgemeine Sicherheitshinweise

Gefahren für den Benutzer:

- Dieses Gerät kann von Kindern sowie von Personen mit verringerten physischen, sensorischen oder mentalen Fähigkeiten oder Mangel an Erfahrung und Wissen benutzt werden, wenn sie beaufsichtigt oder bezüglich des sicheren Gebrauchs des Gerätes unterwiesen wurden und die daraus resultierenden Gefahren verstehen. Kinder dürfen nicht mit dem Gerät spielen. Reinigung und Benutzer-Wartung dürfen nicht von Kindern

Allgemeine Sicherheitshinweise

ohne Beaufsichtigung durchgeführt werden. Kinder von 3-8 Jahre dürfen das Gerät be- und entladen. Kinder unter 3 Jahren sind vom Gerät fernzuhalten, falls diese nicht permanent beaufsichtigt werden.

- Wenn das Gerät vom Netz getrennt wird, immer am Stecker anfassen. Nicht am Kabel ziehen.
- Im Fehlerfall Netzstecker ziehen oder Sicherung ausschalten.
- Die Netzanschlussleitung nicht beschädigen. Gerät nicht mit defekter Netzanschlussleitung betreiben.
- Reparaturen und Eingriffe am Gerät nur vom Kundendienst oder anderem dafür ausgebildeten Fachpersonal ausführen lassen.
- Das Gerät nur nach den Angaben der Anweisung einbauen, anschließen und entsorgen.
- Das Gerät nur in eingebautem Zustand betreiben.
- Bewahren Sie diese Anleitung sorgfältig auf und reichen Sie diese gegebenenfalls an den Nachbesitzer weiter.

Brandgefahr:

- Das enthaltene Kältemittel (Angaben auf dem Typenschild) ist umweltfreundlich, aber brennbar. Entweichendes Kältemittel kann sich entzünden.
 - Rohrleitungen des Kältekreislaufs nicht beschädigen.
 - Im Geräteinnenraum nicht mit Zündquellen hantieren.
 - Im Geräteinnenraum keine elektrischen Geräte benutzen (z. B. Dampfreinigungsgeräte, Heizgeräte, Eiscremebereiter usw.).
 - Wenn Kältemittel entweicht: Offenes Feuer oder Zündquellen in der Nähe der Austrittsstelle beseitigen. Raum gut lüften. Kundendienst benachrichtigen.
- Keine explosiven Stoffe oder Sprühdosen mit brennbaren Treibmitteln, wie z. B. Butan, Propan, Pentan usw. im Gerät lagern. Entsprechende Sprühdosen sind erkennbar an der aufgedruckten Inhaltsangabe oder einem Flammensymbol. Eventuell austretende Gase können sich durch elektrische Bauteile entzünden.
- Alkoholische Getränke oder sonstige Alkohol enthaltende Gebinde nur dicht verschlossen lagern. Eventuell austretender Alkohol kann sich durch elektrische Bauteile entzünden.

Absturz- und Umkippgefahr:

- Sockel, Schubfächer, Türen usw. nicht als Trittbrett oder zum Aufstützen missbrauchen. Dies gilt insbesondere für Kinder.

Gefahr einer Lebensmittelvergiftung:

- Überlagerte Lebensmittel nicht verzehren.

Gefahr von Erfrierungen, Taubheitsgefühlen und Schmerzen:

- Dauernden Hautkontakt mit kalten Oberflächen oder Kühl-/Gefriergut vermeiden oder Schutzmaßnahmen ergreifen, z. B. Handschuhe verwenden.

Verletzungs- und Beschädigungsgefahr:

- Heißer Dampf kann zu Verletzungen führen. Zum Abtauen keine elektrischen Heiz- oder Dampfreinigungsgeräte, offenen Flammen oder Abtausprays verwenden.
- Eis nicht mit scharfen Gegenständen entfernen.

Quetschgefahr:

- Beim Öffnen und Schließen der Tür nicht in das Scharnier greifen. Finger können eingeklemmt werden.

Beschädigungsgefahr für die Schieferfront:

- Keine Aufkleber auf die Front kleben.

Symbole am Gerät:



Das Symbol kann sich auf dem Kompressor befinden. Es bezieht sich auf das Öl im Kompressor und weist auf folgende Gefahr hin: Kann bei Verschlucken und Eindringen in die Atemwege tödlich sein. Dieser Hinweis ist nur für das Recycling bedeutsam. Im Normalbetrieb besteht keine Gefahr.



Das Symbol befindet sich am Verdichter und kennzeichnet die Gefahr vor feuergefährlichen Stoffen. Den Aufkleber nicht entfernen.



Dieser oder ein ähnlicher Aufkleber kann sich auf der Rückseite des Gerätes befinden. Er bezieht sich auf eingeschäumte Paneele in Tür und/oder im Gehäuse. Dieser Hinweis ist nur für das Recycling bedeutsam. Den Aufkleber nicht entfernen.

Beachten Sie die spezifischen Hinweise in den anderen Kapiteln:

	GEFAHR	kennzeichnet eine unmittelbar gefährliche Situation, die Tod oder schwere Körperverletzungen zur Folge haben wird, wenn sie nicht vermieden wird.
	WARNUNG	kennzeichnet eine gefährliche Situation, die Tod oder schwere Körperverletzung zur Folge haben könnte, wenn sie nicht vermieden wird.
	VORSICHT	kennzeichnet eine gefährliche Situation, die leichte oder mittlere Körperverletzungen zur Folge haben könnte, wenn sie nicht vermieden wird.

	ACHTUNG	kennzeichnet eine gefährliche Situation, die Sachschäden zur Folge haben könnte, wenn sie nicht vermieden wird.
	Hinweis	kennzeichnet nützliche Hinweise und Tipps.

3 Inbetriebnahme

3.1 Gerät einschalten

Sicherstellen, dass folgende Voraussetzungen erfüllt sind:

- Gerät ist entsprechend Montageanweisung eingebaut und angeschlossen.
- Alle Klebestreifen, Klebe- und Schutzfolien sowie Transportsicherungen im und am Gerät sind entfernt.
- Alle Werbeeinleger aus den Schubfächern sind entommen.
- ▶ Gerät einschalten

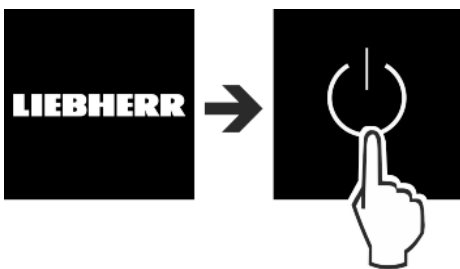


Fig. 2

- ▶ Im Anschluss wird der Statusbildschirm angezeigt.
- ▶ DemoMode ausschalten, falls aktiviert. DemoMode ist aktiviert, wenn im Bildschirm links oben ein **D** leuchtet.



Fig. 3

Hinweis

Der Hersteller empfiehlt:

- ▶ Lebensmittel einlegen: ca. 2 Stunden warten, bis eingestellte Temperatur erreicht ist.
- ▶ Gefriergut bei -18 °C oder kälter einlegen.*

3.2 Ausstattung einsetzen

- ▶ Beiliegende Ausstattung einsetzen, um das Gerät optimal zu nutzen.
- ▶ SmartDevice-Box erwerben und einsetzen (siehe <https://smartdevice.liebherr.com/install>).
- ▶ SmartDevice-App installieren (siehe <https://apps.home.liebherr.com/>).

Hinweis

Zubehör können Sie im [Liebherr-Hausgeräte-Shop](http://home.liebherr.com) (home.liebherr.com) erwerben.

4 Lebensmittel-Management

4.1 Lebensmittel lagern



WARNUNG

Brandgefahr

- ▶ Verwenden Sie keine elektrischen Geräte im Lebensmittelbereich des Gerätes, sofern sie nicht vom Hersteller empfohlen sind.

Beim Einlagern von Lebensmitteln grundsätzlich beachten:

- Luftschlitz an der Rückwand innen sind frei.
- Luftschlitz am Ventilator sind frei.*
- Lebensmittel sind gut verpackt.
- Lebensmittel, die leicht Geruch oder Geschmack annehmen oder abgeben, befinden sich in geschlossenen Behältern oder sind abgedeckt.
- Rohes Fleisch oder Fisch befindet sich in sauberen, geschlossenen Behältern, dass andere Lebensmittel nicht berührt werden oder es auf sie tropfen kann.
- Flüssigkeiten befinden sich in geschlossenen Behältern.
- Lebensmittel sind mit Abstand gelagert, damit die Luft gut zirkulieren kann.

Hinweis

Das Nichtbefolgen dieser Vorgaben kann zum Verderb von Lebensmitteln führen.

4.1.1 Kühlteil

Durch die natürliche Luftzirkulation stellen sich unterschiedliche Temperaturbereiche ein.

Lebensmittel einordnen:

- ▶ Im oberen Bereich und in der Tür: Butter und Käse, Konserven und Tuben.
- ▶ In der kältesten Zone *Fig. 1 (C)*: Leicht verderbliche Lebensmittel wie fertige Speisen, Fleisch- und Wurstwaren
- ▶ Auf der untersten Ablage: Rohes Fleisch oder Fisch

4.1.2 EasyFresh-Safe

Das Fach eignet sich für unverpackte Lebensmittel, wie Obst und Gemüse.

Die Luftfeuchtigkeit ist abhängig vom Feuchtegehalt des eingelegten Kühlgutes sowie von der Häufigkeit des Öffnens. Sie können die Luftfeuchtigkeit regulieren.

Lebensmittel einordnen:

- ▶ Unverpacktes Obst und Gemüse einlegen.

Energie sparen

► Zu hohe Feuchtigkeit: Luftfeuchtigkeit regulieren (siehe 7.9 Feuchteregulierung).

4.1.3 Gefrierfach*

Die Lufttemperatur im Fach, gemessen mit Thermometer oder anderen Messgeräten, kann schwanken. Die Temperaturschwankungen sind in halbvollem oder leerem Fach größer und es ist möglich Temperaturen wärmer als -18 °C zu erreichen.

Lebensmittel einfrieren

Sie können maximal so viel kg frische Lebensmittel innerhalb von 24 h einfrieren, wie auf dem Typenschild unter „Gefriervermögen ... kg/24h“ angegeben ist.

Damit die Lebensmittel schnell bis zum Kern durchfrieren, folgende Mengen pro Packung einhalten:

- Obst, Gemüse bis zu 1 kg
- Fleisch bis zu 2,5 kg

Lebensmittel einordnen:



VORSICHT

Verletzungsgefahr durch Glasscherben!

Flaschen und Dosen mit Getränken können beim Gefrieren platzen. Dies gilt insbesondere für kohlenensäurehaltige Getränke.

► Flaschen und Dosen mit Getränken nicht einfrieren!

► Verpackte Lebensmittel in das Gefrierfach legen, so dass sie Kontakt zum Boden oder den Seitenwänden haben.

Lebensmittel auftauen

- im Kühlraum
- im Mikrowellengerät
- im Backofen/Heißlufttherd
- bei Raumtemperatur



WARNUNG

Gefahr einer Lebensmittelvergiftung!

► Aufgetaute Lebensmittel nicht wieder einfrieren.

- Nur so viel Lebensmittel entnehmen wie benötigt werden.
- Aufgetaute Lebensmittel so schnell wie möglich verarbeiten.

4.2 Lagerzeiten

Die angegebenen Lagerzeiten sind Richtwerte.

Bei Lebensmitteln mit Angabe zur Mindesthaltbarkeit gilt immer das auf der Verpackung angegebene Datum.

4.2.1 Kühlteil

Es gilt das auf der Verpackung angegebene Mindesthaltbarkeitsdatum.

4.2.2 Gefrierfach*

Richtwerte für die Lagerdauer verschiedener Lebensmittel		
Speiseeis	bei -18 °C	2 bis 6 Monate
Wurst, Schinken	bei -18 °C	2 bis 3 Monate
Brot, Backwaren	bei -18 °C	2 bis 6 Monate
Wild, Schwein	bei -18 °C	6 bis 9 Monate
Fisch, fett	bei -18 °C	2 bis 6 Monate
Fisch, mager	bei -18 °C	6 bis 8 Monate
Käse	bei -18 °C	2 bis 6 Monate

Richtwerte für die Lagerdauer verschiedener Lebensmittel		
Geflügel, Rind	bei -18 °C	6 bis 12 Monate
Gemüse, Obst	bei -18 °C	6 bis 12 Monate

5 Energie sparen

- Immer auf gute Be- und Entlüftung achten. Lüftungsöffnungen bzw. -gitter nicht abdecken.
- Ventilatorluftschlitz immer frei halten.*
- Gerät nicht im Bereich direkter Sonneneinstrahlung, neben Herd, Heizung und dergleichen aufstellen.
- Der Energieverbrauch ist abhängig von den Aufstellbedingungen z.B. der Umgebungstemperatur (siehe 1.3 Einsatzbereich des Geräts). Bei einer wärmeren Umgebungstemperatur kann sich der Energieverbrauch erhöhen.
- Gerät möglichst kurz öffnen.
- Je niedriger die Temperatur eingestellt wird, desto höher ist der Energieverbrauch.
- Lebensmittel sortiert einordnen: home.liebherr.com/food.
- Alle Lebensmittel gut verpackt und abgedeckt aufbewahren. Reifbildung wird vermieden.
- Lebensmittel nur solange wie nötig herausnehmen, damit sie sich nicht zu sehr erwärmen.
- Warme Speisen einlegen: erst auf Zimmertemperatur abkühlen lassen.
- Tiefkühlgut im Kühlraum auftauen.*
- Wenn im Gerät eine dicke Reifschicht ist: Gerät abtauen.*
- Bei längeren Urlaubszeiten den HolidayMode (siehe Holiday) verwenden.

6 Bedienung

6.1 Bedien- und Anzeigeelemente

Das Display ermöglicht einen schnellen Überblick über die Temperatureinstellung und den Zustand von Funktionen und Einstellungen. Die Bedienung der Funktionen und Einstellungen erfolgt entweder durch Aktivierung / Deaktivierung oder durch die Auswahl eines Werts.

6.1.1 Status-Anzeige

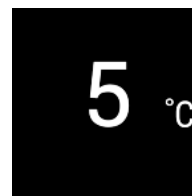


Fig. 4

(1) Temperaturanzeige Kühlteil

Die Status-Anzeige zeigt die eingestellte Temperatur an und ist die Ausgangsanzeige. Von dort aus erfolgt die Navigation zu den Funktionen und Einstellungen.

6.1.2 Navigation

Zugang zu den einzelnen Funktionen erhalten Sie durch die Navigation im Menü. Nach Bestätigung einer Funktion oder Einstellung ertönt ein Signalton. Wenn nach 10 s keine Auswahl erfolgt, wechselt die Anzeige zur Status-Anzeige.

Die Bedienung des Geräts erfolgt über die Tasten:

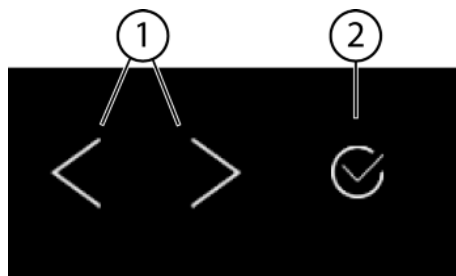


Fig. 5

- (1) Navigationspfeil links / rechts
(2) Bestätigen

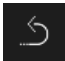
Navigationspfeil links / rechts Fig. 5 (1):

- Im Menü navigieren. Nach der letzten Menü-Seite wird wieder die Erste angezeigt.
- Im Untermenü navigieren. Nach der letzten Untermenü-Seite wird wieder die Erste angezeigt.

Bestätigen Fig. 5 (2):

- Funktion aktivieren / deaktivieren.
- Untermenü öffnen.
- Auswahl bestätigen. Die Anzeige wechselt zurück ins Menü.

Zurück:

- Auswahl im Untermenü bestätigen. Die Anzeige wechselt zurück ins Menü.
-  wählen. Die Anzeige wechselt zurück zur Funktion / Einstellung.

Zurück zur Status-Anzeige:

- Tür schließen und öffnen.
- 10 s warten. Die Anzeige wechselt zur Status-Anzeige.

6.1.3 Bedienstruktur

Die Bedienstruktur wird anhand einer Mustervorlage erklärt. Je nach Funktion oder Einstellungen ändert sich die Anzeige.

Menü ohne Untermenü

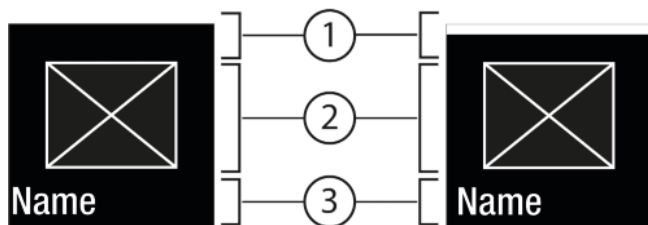


Fig. 6

- (1) Status
(1) deaktiviert / aktiviert
(2) Symbol oder aktivierter Wert
(3) Menü: Funktion-Name oder Menü: Einstellungs-Name

Folgende Navigation ist möglich:

- Mit Navigationspfeil links / rechts Fig. 5 (1) navigieren.
- Mit Bestätigen Fig. 5 (2) die Funktion / Einstellung aktivieren Fig. 6 (1) / deaktivieren Fig. 6 (1).

Menü mit Untermenü

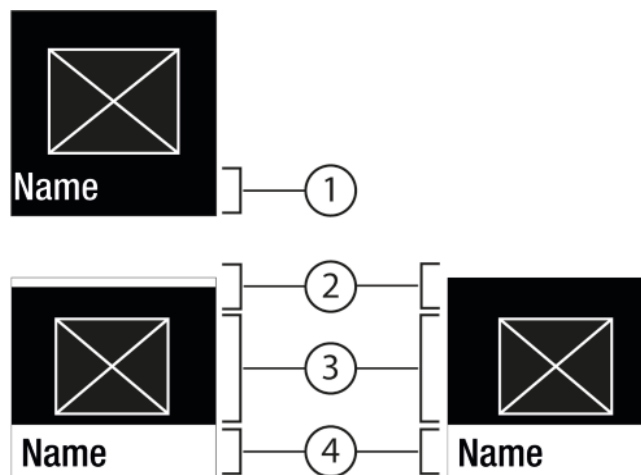


Fig. 7

- (1) Menü: Funktion-Name oder Menü: Einstellungs-Name
(2) Status
(2) deaktiviert / aktiviert
(3) Symbol oder aktivierter Wert
(4) Untermenü: Funktion-Name oder Untermenü: Einstellungs-Name

Folgende Navigation ist möglich:

- Mit Navigationspfeil links / rechts Fig. 5 (1) navigieren.
- Mit Bestätigen Fig. 5 (2) das Untermenü Fig. 7 (4) aufrufen.
 - Mit Navigationspfeil links / rechts Fig. 5 (1) navigieren.
 - Neuen Wert einstellen: Mit Bestätigen Fig. 5 (2) einen deaktivierten Wert Fig. 6 (1) auswählen.
 - Zurück ins Menü: Mit Bestätigen Fig. 5 (2) den bereits aktivierten Wert Fig. 6 (2) auswählen.

6.1.4 Anzeigesymbole



Die Anzeigesymbole geben Auskunft über den aktuellen Gerätezustand.




Symbol	Gerätezustand
	Standby Gerät oder Temperaturzone ist ausgeschaltet.
	Pulsierende Zahl Gerät arbeitet. Temperatur pulsiert bis der eingestellte Wert erreicht ist.
	Pulsierendes Symbol Gerät arbeitet. Einstellung wird vorgenommen.

6.2 Bedienlogik

6.2.1 Funktion aktivieren / deaktivieren

Folgende Funktionen können aktiviert / deaktiviert werden:

Symbol	Funktion
	SuperCool*
	PowerCool*


Symbol	Funktion
	Party ^x
	Holiday
	E-Saver

^x Wenn Funktion aktiv ist, arbeitet das Gerät mit höherer Leistung. Dadurch können Arbeitsgeräusche des Geräts vorübergehend lauter sein und der Energieverbrauch erhöht sich.

- ▶ Navigationspfeile *Fig. 5 (1)* so oft drücken bis Funktion angezeigt wird.
- ▶ Bestätigen *Fig. 5 (2)* drücken.
- ▷ Bestätigungston ertönt.
- ▷ Status erscheint im Menü.
- ▷ Funktion ist aktiviert / deaktiviert.

6.2.2 Funktion-Wert wählen

Bei folgenden Funktionen kann ein Wert im Untermenü eingestellt werden:

Symbol	Funktion
	Temperatur einstellen Temperaturzone aus- / einschalten

- ▶ Navigationspfeile *Fig. 5 (1)* so oft drücken bis die Funktion angezeigt wird.
- ▶ Bestätigen *Fig. 5 (2)* drücken.
- ▶ Mit Navigationspfeile *Fig. 5 (1)* Einstellung-Wert wählen.

Temperatur einstellen







- ▶ Bestätigen *Fig. 5 (2)* drücken.
- ▷ Bestätigungston ertönt.
- ▷ Status: aktiviert *Fig. 6 (1)* erscheint kurz im Untermenü *Fig. 7 (4)*.
- ▷ Display wechselt zurück ins Menü.


Temperaturzone ein-/ausschalten


- ▶ Bestätigen 3 Sekunden lang drücken.
- ▷ Bestätigungston ertönt.
- ▷ Display wechselt zurück zur Status-Anzeige.

6.2.3 Einstellung aktivieren / deaktivieren

Folgende Einstellungen können aktiviert / deaktiviert werden:

Symbol	Einstellung
	WiFi ¹
	Eingabesperre ²
	SabbathMode ²
	Cleaning Mode ²
	Erinnerungen ¹
	Zurücksetzen ²

Symbol	Einstellung
	Ausschalten ²

- ▶ Navigationspfeile *Fig. 5 (1)* so oft drücken bis Einstellungen  angezeigt wird.
- ▶ Bestätigen *Fig. 5 (2)* drücken.
- ▶ Navigationspfeile *Fig. 5 (1)* so oft drücken bis die gewünschte Einstellung angezeigt wird.

¹ Einstellung aktivieren (shortpress)


- ▶ Bestätigen *Fig. 5 (2)* drücken.
- ▷ Bestätigungston ertönt.
- ▷ Status erscheint im Menü.
- ▷ Einstellung ist aktiviert / deaktiviert.


² Einstellung aktivieren (longpress)

- ▶ Bestätigen *Fig. 5 (2)* 3 Sekunden lang drücken.
- ▷ Bestätigungston ertönt.
- ▷ Status erscheint im Menü.
- ▷ Display ändert sich.

6.2.4 Einstellung-Wert wählen


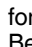
Bei folgenden Einstellungen kann ein Wert im Untermenü eingestellt werden:

Symbol	Einstellungen
	Türalarm

- ▶ Navigationspfeile *Fig. 5 (1)* so oft drücken bis Einstellungen  angezeigt wird.
- ▶ Bestätigen *Fig. 5 (2)* drücken.
- ▶ Navigationspfeile *Fig. 5 (1)* so oft drücken bis die gewünschte Einstellung angezeigt wird.
- ▶ Bestätigen *Fig. 5 (2)* drücken.
- ▶ Mit Navigationspfeile *Fig. 5 (1)* Einstellung-Wert wählen.
- ▶ Bestätigen *Fig. 5 (2)* drücken.
- ▷ Bestätigungston ertönt.
- ▷ Status erscheint kurz im Untermenü.
- ▷ Display wechselt zurück ins Menü.

6.2.5 Kunden-Menü aufrufen

Folgende Einstellungen können im Kunden-Menü aufgerufen werden:

- ▶ Navigationspfeile *Fig. 5 (1)* so oft drücken bis Einstellungen  angezeigt wird.
- ▶ Bestätigen *Fig. 5 (2)* drücken.
- ▶ Navigationspfeile *Fig. 5 (1)* so oft drücken bis die Geräteinformation  in der Anzeige erscheint.
- ▶ Bestätigen *Fig. 5 (2)* drücken.
- ▶ Kunden-Menü aufrufen: Zahlencode 151 eingeben.
- ▶ Im Kundenmenü Navigationspfeile *Fig. 5 (1)* so oft drücken bis die gewünschte Einstellung angezeigt wird.

¹ Wert wählen

- ▶ Bestätigen *Fig. 5 (2)* drücken.
- ▷ Bestätigungston ertönt.
- ▷ Status erscheint kurz im Display.
- ▷ Display wechselt zurück ins Menü.

² Einstellung aktivieren

- ▶ Bestätigen *Fig. 5 (2)* 3 Sekunden lang drücken.
- ▷ Bestätigungston ertönt.
- ▷ Status erscheint im Display.
- ▷ Symbol pulsiert solange das Gerät arbeitet.

6.3 Funktionen

6.3.1 Temperatur einstellen

Die Temperatur ist abhängig von folgenden Faktoren:

- der Häufigkeit des Türöffnens
- der Dauer des Türöffnens
- der Raumtemperatur des Aufstellorts
- der Art, Temperatur und Menge der Lebensmittel

Temperaturzone	Empfehlenswerte Einstellung
5 Kühlteil	5 °C

Temperatur einstellen

- ▶ Wert einstellen (siehe 6.2 Bedienlogik) .
- ▷ Eingestellte Temperatur wird unten rechts im Display angezeigt.
- ▷ Aktuelle Temperatur blinkt im Display.

Temperaturzone ausschalten

- ▶ Wert einstellen (siehe 6.2 Bedienlogik) .
- ▷ wird angezeigt.

SuperCool

Mit dieser Funktion schalten Sie auf höchste Abkühlleistung. Damit erreichen Sie tiefere Kühltemperaturen.

Die Funktion bezieht sich auf das Kühlteil *Fig. 1 (A)*

Außerdem erreichen Sie tiefere Temperaturen im 4-Sterne-Gefrierfach.*

Anwendung:

- Große Lebensmittelmengen schnell abkühlen.
- Lebensmittel einfrieren.*

Funktion aktivieren / deaktivieren

- ▶ Ware ins 4-Sterne-Gefrierfach einlegen: Funktion beim Einlegen der Ware aktivieren.*
- ▶ Ware ins Kühlteil einlegen: Funktion beim Einlegen der Ware aktivieren.
- ▶ Aktivieren / deaktivieren (siehe 6.2 Bedienlogik) .

Die Funktion wird automatisch deaktiviert. Anschließend läuft das Gerät im Normalbetrieb weiter. Die Temperatur stellt sich auf den eingestellten Wert ein.

6.3.3 PowerCool

Mit dieser Funktion ergibt sich eine optimale Temperaturschichtung zur Kühlung Ihrer Lebensmittel.

Die Funktion bezieht sich auf das Kühlteil *Fig. 1 (A)*.

Anwendung:

- bei hoher Raumtemperatur (ab ca. 35 °C)
- bei hoher Luftfeuchtigkeit z.B. an Sommertagen
- beim Einlagern von feuchter Ware, zur Vermeidung von Kondensatbildung im Innenraum

Funktion aktivieren / deaktivieren

- ▶ Aktivieren / deaktivieren (siehe 6.2 Bedienlogik) .

Hinweis

Der Ventilator kann auch bei deaktivierter Funktion laufen. Das ist funktionsbedingt und völlig normal.

- ▷ Funktion aktiviert: Energieverbrauch des Gerätes ist geringfügig erhöht.

Party

Diese Funktion bietet eine Sammlung spezieller Funktionen und Einstellungen, die während einer Party nützlich sind.

Folgende Funktionen werden aktiviert:

- *SuperCool*
- *IceMaker* und *MaxIce*
- *InfinitySpring*

Alle Funktionen können flexibel und individuell eingestellt werden. Änderungen werden verworfen, wenn die Funktion deaktiviert wird.

Funktion aktivieren / deaktivieren

- ▶ Aktivieren / deaktivieren (siehe 6.2 Bedienlogik) .
- ▷ Aktiviert: Alle Funktionen sind gleichzeitig aktiviert.
- ▷ Deaktiviert: vorher eingestellte Temperaturen sind wiederhergestellt.

Nach 24 Stunden wird die Funktion automatisch deaktiviert.

Holiday

Diese Funktion sorgt für einen minimalen Energieverbrauch während einer längeren Abwesenheit. Die Kühltemperatur wird auf 15 °C erhöht.

Anwendung:

- Energie sparen während einer längeren Abwesenheit.
- Vermeiden von schlechten Gerüchen sowie Schimmelbildung während einer längeren Abwesenheit.

Funktion aktivieren / deaktivieren

- ▶ Kühlteil vollständig entleeren.
- ▶ Aktivieren / deaktivieren (siehe 6.2 Bedienlogik) .
- ▷ Aktiviert: Kühltemperatur wird erhöht.
- ▷ Deaktiviert: vorher eingestellte Temperatur ist wiederhergestellt.

E-Saver

Diese Funktion zielt auf die Senkung des Energieverbrauchs ab. In allen Temperaturzonen sind höhere Temperaturen voreingestellt, wodurch das Gerät weniger häufig kühlt.

Temperatur Kühlteil: 7 °C

Temperatur Gefrierfachteil: -16 °C

Anwendung:

- Energie sparen.

Funktion aktivieren / deaktivieren

- ▶ Aktivieren / deaktivieren (siehe 6.2 Bedienlogik) .
- ▷ Aktiviert: in allen Temperaturzonen sind höhere Temperaturen eingestellt.
- ▷ Deaktiviert: vorher eingestellte Temperaturen sind wiederhergestellt.

6.4 Einstellungen

WLAN-Verbindung herstellen

Diese Einstellung ermöglicht die Verbindung zwischen dem Gerät und dem Internet herzustellen. Die Verbindung wird über die SmartDevice-Box gesteuert. Das Gerät kann dann über die SmartDevice-App in ein SmartHome-System eingebunden

Bedienung

werden. Über die SmartDevice-App und weitere kompatible Partnernetzwerke können außerdem erweiterte Optionen und Einstellmöglichkeiten genutzt werden.

Hinweis

Die SmartDevice-Box ist im [Liebherr-Hausgeräte-Shop \(home.liebherr.com\)](http://home.liebherr.com) erhältlich.

Nähere Informationen über Verfügbarkeit, Voraussetzungen und zu den einzelnen Optionen finden Sie im Internet unter smartdevice.liebherr.com.

Anwendung:

- Gerät über SmartDevice-App oder über kompatible EcoSysteme bedienen.
- Erweiterte Funktionen und Einstellungen nutzen.
- Aktuellen Gerätezustand über SmartDevice-App abrufen.

- SmartDevice-Box ist erworben und eingesetzt (siehe <https://smartdevice.liebherr.com/install>).
- SmartDevice-App ist installiert (siehe <https://apps.home.liebherr.com/>).

Verbindung herstellen

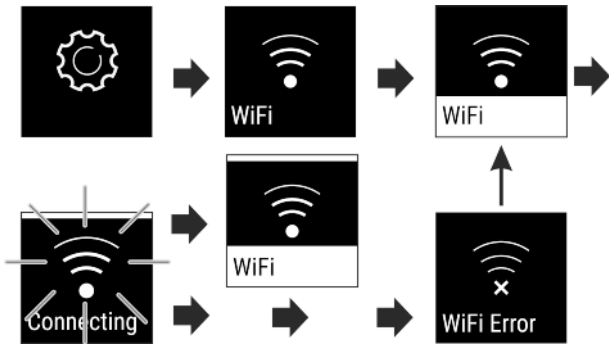


Fig. 8

- ▶ Einstellung aktivieren (siehe 6.2 Bedienlogik).
- ▷ Verbindung wird hergestellt: Status: aktiviert Fig. 6 (1) und WiFi connecting erscheint. Das Symbol pulsiert.
- ▷ Verbindung ist hergestellt: Status: aktiviert Fig. 6 (1) erscheint.
- ▷ Verbindung ist hergestellt: WiFi erscheint, die Anzeige wird blau.
- ▷ Verbindung ist fehlgeschlagen: Status und Connect erscheint. Das Symbol ist dauerhaft sichtbar.

Verbindung trennen

- ▶ Einstellung deaktivieren (siehe 6.2 Bedienlogik).

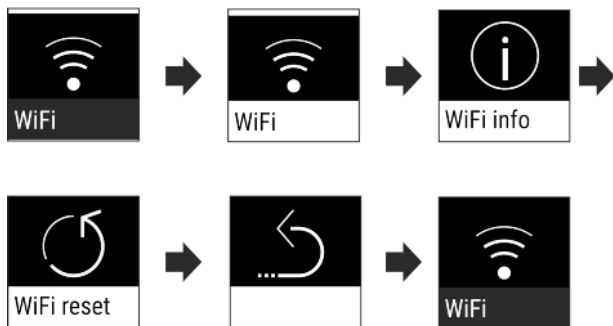


Fig. 9

- ▷ Verbindung ist getrennt: Symbol ist dauerhaft sichtbar.

Verbindung zurücksetzen

- ▶ Einstellungen zurücksetzen (siehe 6.2 Bedienlogik).

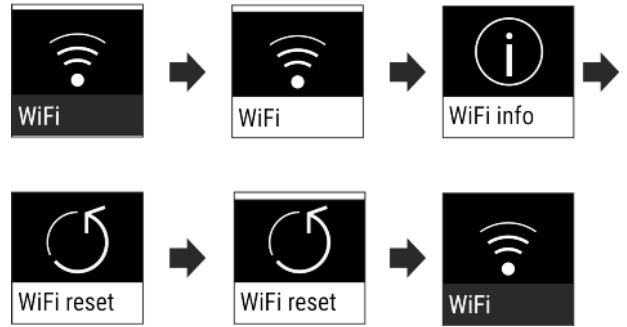


Fig. 10

- ▷ Verbindung sowie weitere Einstellungen werden auf den Auslieferungszustand zurück gesetzt.



Eingabesperre

Diese Einstellung vermeidet die versehentliche Bedienung des Geräts, z.B. durch Kinder.

Anwendung:

- Unbeabsichtigte Änderung von Einstellungen und Funktionen vermeiden.
- Unbeabsichtigtes Ausschalten des Geräts vermeiden.
- Unbeabsichtigte Temperatureinstellung vermeiden.

Einstellung aktivieren / deaktivieren

- ▶ Aktivieren / deaktivieren (siehe 6.2 Bedienlogik).



Display Helligkeit

Diese Einstellung ermöglicht die stufenweise Einstellung der Display Helligkeit.

Folgende Helligkeitsstufen können eingestellt werden:

- 40%
- 60%
- 80%
- 100%

Einstellung wählen

- ▶ Wert einstellen (siehe 6.2 Bedienlogik).



Türalarm

Diese Einstellung ermöglicht die Zeit einzustellen, bis der Türalarm (siehe Tür schliessen) ertönt.

Folgende Werte sind einstellbar:

- 1 min
- 2 min
- 3 min
- Aus

Einstellung wählen

- ▶ Wert einstellen (siehe 6.5 Warnungen).



Info


Diese Einstellung ermöglicht das Ablesen der Geräteinformationen, sowie den Zugang zum Kunden-Menü.

Folgende Informationen sind ablesbar:

- Modellname
- Index

- Seriennummer
- Servicenummer

Geräteinformationen abrufen

- ▶ Navigationspfeile *Fig. 5 (1)* so oft drücken bis Einstellungen  angezeigt wird.
- ▶ Bestätigen *Fig. 5 (2)* drücken.
- ▶ Navigationspfeile *Fig. 5 (1)* so oft drücken bis die Anzeige mit den Infos angezeigt wird.
- ▶ Geräteinformationen ablesen.



SabbathMode

Diese Einstellung erfüllt die religiösen Anforderungen an Sabbat bzw. jüdischen Feiertagen. Wenn SabbathMode aktiviert ist, sind einige Funktionen der Steuerelektronik abgeschaltet. Dadurch können Sie das Gerät nutzen, ohne eine Geräteaktivität zu verursachen.

Eine Liste über die Star-K zertifizierten Geräte finden Sie unter www.star-k.org/appliances.



WARNUNG

Gefahr einer Lebensmittelvergiftung!

Tritt ein Netzausfall auf während SabbathMode aktiviert ist, wird diese Meldung nicht gespeichert. Ist der Netzausfall beendet, arbeitet das Gerät weiter im SabbathMode. Wenn dieser beendet ist, wird keine Meldung über den Netzausfall in der Temperaturanzeige ausgegeben.

Wenn während des SabbathMode ein Stromausfall aufgetreten ist:

- ▶ Lebensmittel auf ihre Qualität prüfen. Aufgetaute Lebensmittel nicht verzehren!

Verhalten des Geräts, wenn SabbathMode aktiviert ist:

- Die Status-Anzeige zeigt dauerhaft SabbathMode.
- Das Display ist für die Bedienung, ausgenommen SabbathMode deaktivieren, gesperrt.
- Sind Funktionen / Einstellungen aktiviert, bleiben sie aktiv.
- Das Display bleibt hell, wenn die Tür geschlossen wird.
- Die Zeitintervalle für Erinnerungen sind angehalten.
- Die Erinnerungen und Warnungen werden nicht angezeigt. Es ertönt kein Signalton.
- Die Innenbeleuchtung ist deaktiviert.
- Der Abtauzyklus arbeitet nur zur vorgegebenen Zeit ohne Berücksichtigung des Gerätegebrauchs.
- Nach einem Netzausfall schaltet das Gerät selbstständig auf SabbathMode zurück.

Einstellung aktivieren / deaktivieren

- ▶ Aktivieren / deaktivieren (siehe 6.2 Bedienlogik) .



CleaningMode

Diese Einstellung ermöglicht eine komfortable Reinigung des Geräts.

Diese Einstellung bezieht sich auf das Kühlteil *Fig. 1 (A)*.

Anwendung:

- Kühlteil manuell reinigen.

Verhalten des Geräts, wenn die Einstellung aktiviert ist:

- Das Kühlteil ist ausgeschaltet.
- Die Innenbeleuchtung ist aktiv.
- Die Erinnerungen und Warnungen werden nicht angezeigt. Es ertönt kein Signalton.

Einstellung aktivieren / deaktivieren

- ▶ Einstellung aktivieren / deaktivieren (siehe 6.2 Bedienlogik) .
- ▷ Aktiviert: Kühlteil ist ausgeschaltet. Licht bleibt an.
- ▷ Deaktiviert: vorher eingestellte Temperatur ist wiederhergestellt.

Nach 60 min wird die Einstellung automatisch deaktiviert. Dann läuft das Gerät im Normalbetrieb weiter.



6.4.8 Erinnerung

Erinnerungen werden akustisch durch einen Signalton und optisch durch ein Symbol im Display angezeigt. Der Signalton verstärkt sich und wird lauter, bis die Meldung beendet wird.



FreshAir-Aktivkohlefilter ersetzen*

Diese Meldung erscheint, wenn der Luftfilter gewechselt werden soll.

- ▶ Alle sechs Monate den Luftfilter wechseln.
- ▶ Meldung bestätigen, der Wartungsintervall beginnt erneut.
- ▷ Der Luftfilter garantiert eine optimale Luftqualität im Kühlgerät.

Einstellung aktivieren

- ▶ Aktivieren / deaktivieren (siehe 6.2 Bedienlogik) .



6.4.9 Gerät ausschalten

Diese Einstellung ermöglicht das gesamte Gerät auszuschalten. Das Display wird schwarz.

Gesamtgerät ausschalten

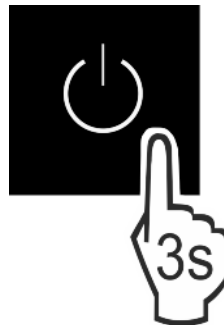


Fig. 11

- ▶ Aktivieren / deaktivieren (siehe 6.2 Bedienlogik) .

6.5 Warnungen

Warnungen werden akustisch durch einen Signalton und optisch durch ein Symbol im Display angezeigt. Der Signalton verstärkt sich und wird lauter, bis die Meldung beendet wird.

6.5.1 Meldung



Tür schliessen

Die Meldung erscheint, wenn die Tür zu lange geöffnet ist.

Die Zeit, bis die Meldung erscheint, kann eingestellt werden .

- ▶ Alarm beenden: Meldung bestätigen.

-oder-

- ▶ Tür schließen.



Fehler

Diese Meldung erscheint, wenn ein Gerätefehler besteht. Ein Bauteil des Gerätes weist einen Fehler auf.

- ▶ Tür öffnen.

Ausstattung

- ▶ Fehlercode notieren.
- ▶ Meldung bestätigen.
- ▷ Der Tonwarner verstummt.
- ▷ Das Display wechselt zur Status-Anzeige.
- ▶ Tür schließen.
- ▶ An den Kundendienst wenden (siehe 9.4 Kundendienst) .

6.5.2 DemoMode

Wenn im Display „D“ angezeigt wird, ist der Vorführmodus aktiv. Diese Funktion ist für Händler entwickelt, da alle kälte-technischen Funktionen deaktiviert sind.

DemoMode deaktivieren

Wenn eine Zeit im Display abläuft:

- ▶ Anzeige innerhalb der ablaufenden Zeit bestätigen.
 - ▷ DemoMode ist deaktiviert.
- Wenn keine Zeit abläuft:
- ▶ Netzstecker ziehen.
 - ▶ Netzstecker wieder anschließen.
 - ▷ DemoMode ist deaktiviert.

7 Ausstattung

7.1 4-Sterne-Gefrierfach*

7.1.1 Gefrierfach öffnen / schließen

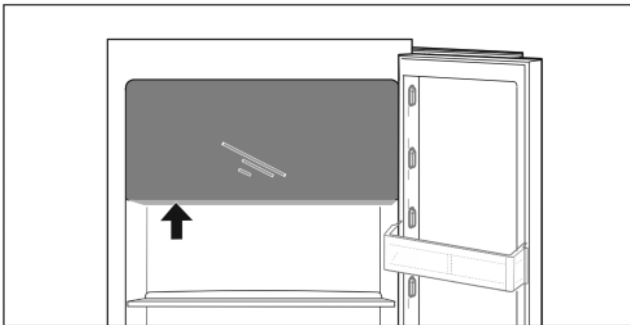
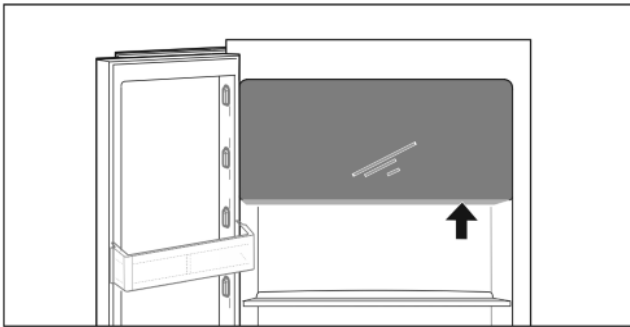


Fig. 12

Gefrierfach öffnen:

- ▶ Griffbereich eingreifen.
- ▶ Griffplatte drücken und gleichzeitig Tür nach vorne ziehen.

Gefrierfach schließen:

- ▶ Tür schließen und gleichzeitig von vorne drücken.
- ▷ Tür ist eingerastet.

7.2 Türabsteller

7.2.1 Türabsteller versetzen / entnehmen

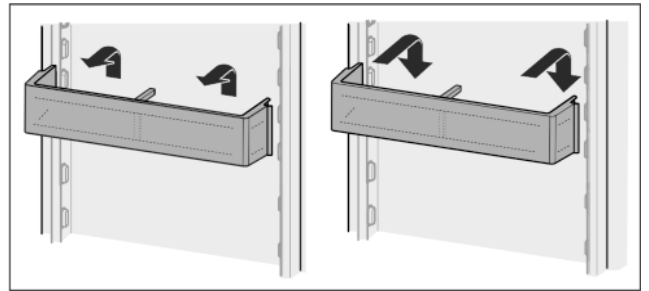


Fig. 13

- ▶ Absteller nach Abbildung entnehmen.

7.2.2 Türabsteller zerlegen

Die Türabsteller können zur Reinigung zerlegt werden.

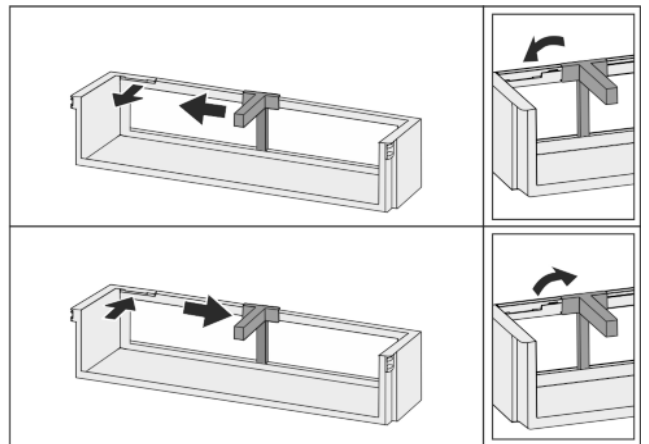


Fig. 14

- ▶ Türabsteller zerlegen.

7.3 Abstellflächen

7.3.1 Abstellflächen versetzen / entnehmen

Die Abstellflächen sind gegen unbeabsichtigtes Herausziehen durch Auszugsstopps gesichert.

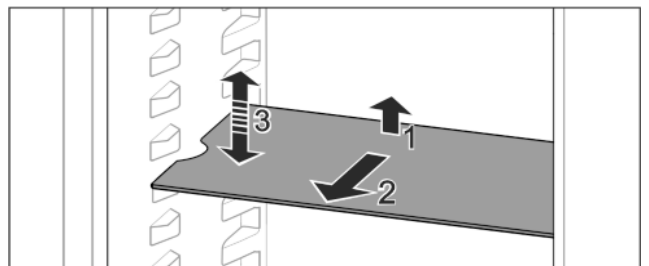


Fig. 15

- ▶ Abstellfläche anheben und nach vorne ziehen.
- ▷ Seitliche Aussparung auf Position Auflage.
- ▶ Abstellfläche versetzen: auf beliebige Höhe anheben oder absenken und einschieben.

-oder-

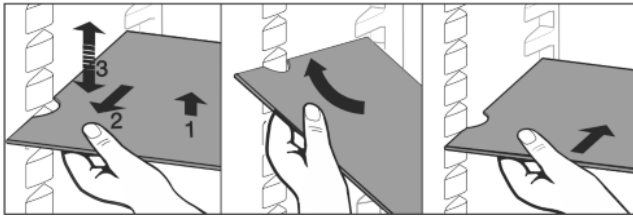


Fig. 16

- ▶ Abstellfläche vollständig entnehmen: nach vorne herausziehen.
- ▶ Erleichterte Entnahme: Abstellfläche schräg stellen.
- ▶ Abstellfläche wieder einsetzen: bis zum Anschlag einschieben.
- ▷ Auszugsstopps zeigen nach unten.
- ▷ Auszugsstopps liegen hinter der vorderen Auflagefläche.

Die Abstellfläche über den EasyFresh-Fächern kann ebenfalls entnommen werden.

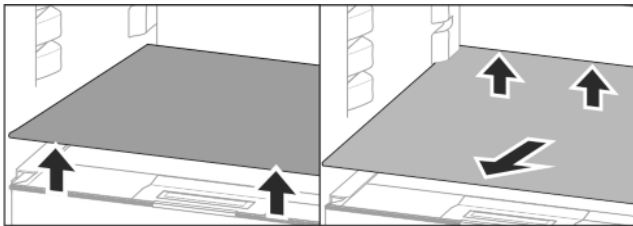


Fig. 17

Abstellfläche herausnehmen:

- ▶ Abstellfläche vorne und hinten anheben.
- ▶ Nach vorne herausnehmen.

Auf dem darunterliegenden Fachdeckel keine Waren abstellen!

Abstellfläche einschieben:

- ▶ Abstellfläche schräg, nach hinten unten geneigt, ansetzen.
- ▷ Auszugsstopps zeigen nach unten.
- ▶ Abstellfläche einschieben und ablegen.

7.3.2 Abstellflächen zerlegen

Die Abstellflächen können zur Reinigung zerlegt werden.

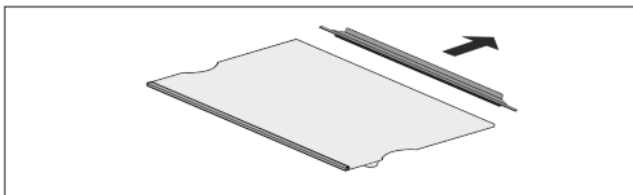


Fig. 18

- ▶ Abstellfläche zerlegen.

7.4 Teilbare Abstellfläche*

7.4.1 Teilbare Abstellfläche verwenden

Die Abstellflächen sind gegen unbeabsichtigtes Herausziehen durch Auszugsstopps gesichert.

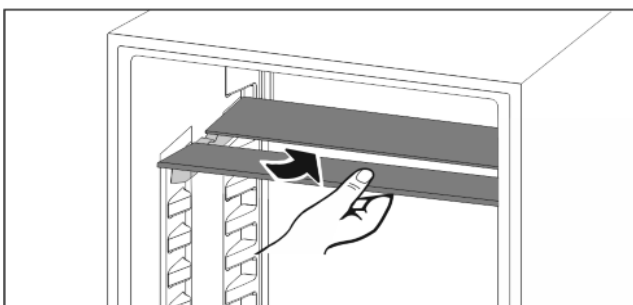


Fig. 19

- ▶ Teilbare Abstellfläche nach Abbildung unterschieben.

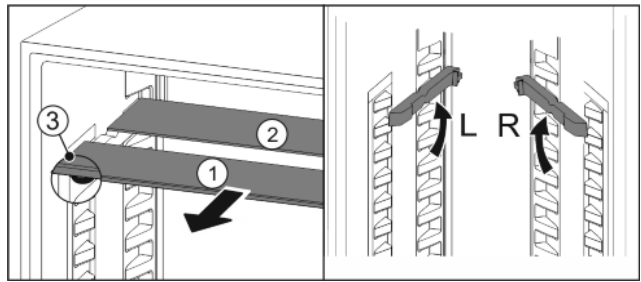


Fig. 20

In der Höhe versetzen:

- ▶ Glasplatten einzeln nach vorne herausziehen Fig. 20 (1).
- ▶ Auflageschienen aus Verrastung ziehen und in gewünschter Höhe einrasten.
- ▶ Glasplatten einzeln nacheinander einschieben.
- ▷ Flache Auszugsstopps vorne, direkt hinter der Auflage-schiene.
- ▷ Hohe Auszugsstopps hinten.

Beide Abstellflächen verwenden:

- ▶ Obere Glasplatte anheben, untere Glasplatte nach vorne ziehen.
- ▷ Glasplatte Fig. 20 (1) mit den Auszugsstopps liegt vorne.
- ▷ Stopps zeigen nach unten Fig. 20 (3).
- Geräte mit Gefrierfach:*
- ▶ Auflageschienen und teilbare Abstellflächen nicht vor dem Ventilator anbringen. *

7.5 VarioSafe*

Der VarioSafe bietet Platz für kleinteilige Lebensmittel, Packungen, Tuben und Gläser.

7.5.1 VarioSafe verwenden

Das Schubfach kann herausgenommen und in zwei unterschiedlichen Höhen eingeschoben werden. Dadurch können auch höhere Kleinteile im Schubfach aufbewahrt werden.

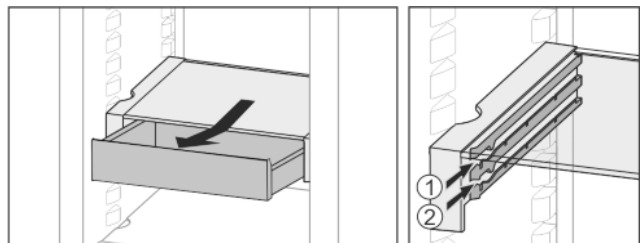


Fig. 21

- ▶ Schubfach herausnehmen.
- ▶ In beliebiger Höhe Fig. 21 (1) oder Fig. 21 (2) einschieben.

7.5.2 VarioSafe versetzen

Der VarioSafe kann als Ganzes in der Höhe versetzt werden.

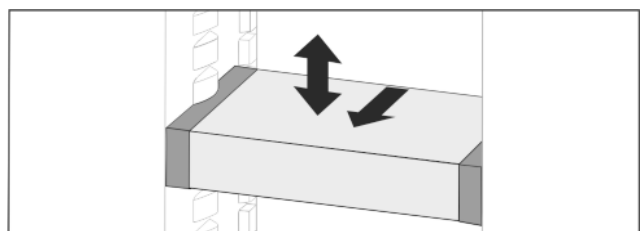


Fig. 22

- ▶ Nach vorne ziehen.
- ▷ Seitliche Aussparung auf Position Auflage.
- ▶ Auf beliebige Höhe anheben oder absenken.
- ▶ Nach hinten einschieben.

Ausstattung

7.5.3 VarioSafe vollständig entnehmen

Der VarioSafe kann als Ganzes entnommen werden.

- ▶ Nach vorne ziehen.
- ▷ Seitliche Aussparung auf Position Auflage.

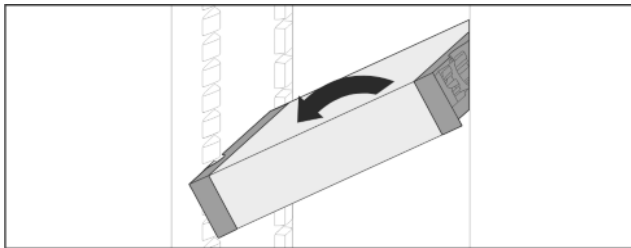


Fig. 23

- ▶ Schräg stellen und nach vorne ziehen.

7.5.4 VarioSafe zerlegen

Der VarioSafe kann zur Reinigung zerlegt werden.

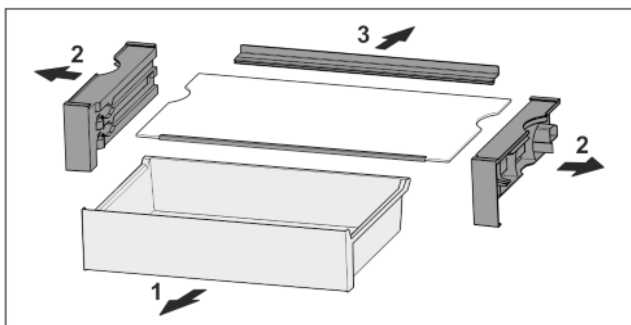


Fig. 24

- ▶ VarioSafe zerlegen.

7.6 Platz für Backblech*

Über den Schubfächern ist Platz für ein Backblech Fig. 1 (8).

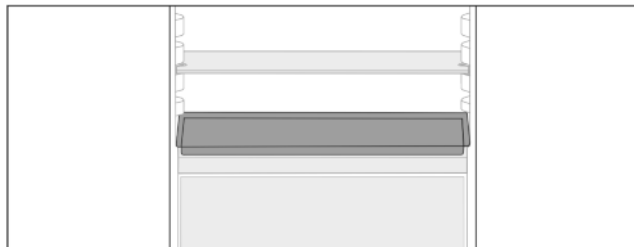


Fig. 25

Sicherstellen, dass folgende Voraussetzungen erfüllt sind:

- Maximalmaße für Backblech sind eingehalten (siehe 9.1 Technische Daten).
- Backblech ist auf Zimmertemperatur abgekühlt.
- Unterster Türabsteller ist mindestens eine Position höher gesetzt.

Wenn Tür 90° geöffnet ist:

- ▶ Backblech auf untersten seitlichen Auflagen einschieben.

7.7 Schubfächer

Die Schubfächer können zur Reinigung entnommen werden.

Entnahme und Einsetzen der Schubfächer unterscheidet sich je nach Auszugssystem. Ihr Gerät kann unterschiedliche Auszugssysteme enthalten.

7.7.1 Schubfach entnehmen

Schubfach ohne Auszugssystem

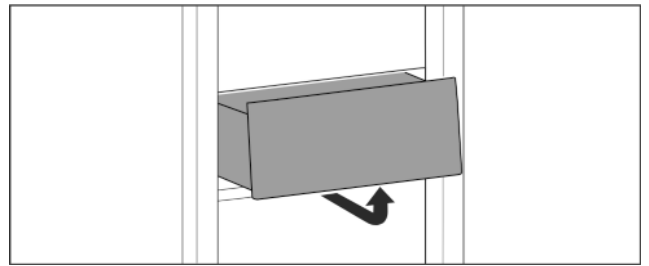


Fig. 26

- ▶ Schubfach nach Abbildung entnehmen.

Schubfach auf Gleitschienen

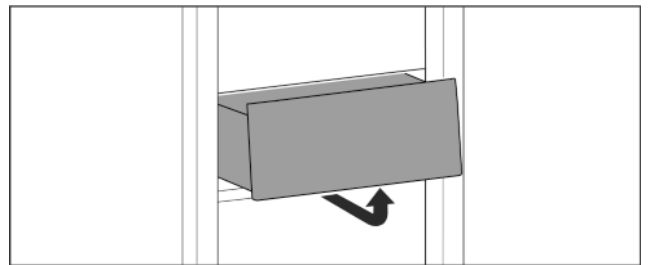


Fig. 27

- ▶ Schubfach nach Abbildung entnehmen.

Schubfach auf Teleskopschienen

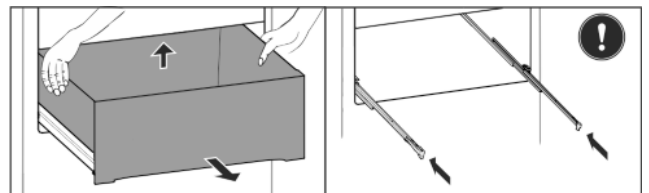


Fig. 28

- ▶ Schubfach herausziehen.
- ▶ Hinten anheben und nach vorne wegnehmen.
- ▶ Schienen einschieben.

7.7.2 Schubfach einsetzen

Schubfach ohne Auszugssystem

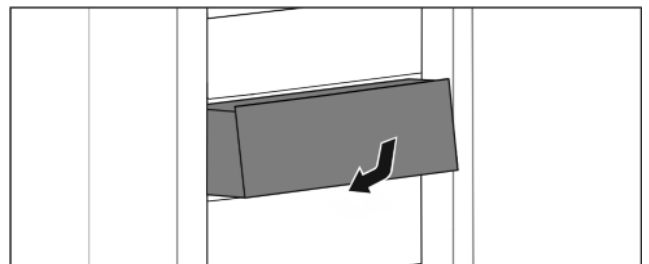


Fig. 29

- ▶ Schubfach nach Abbildung einsetzen.

Schubfach auf Gleitschienen

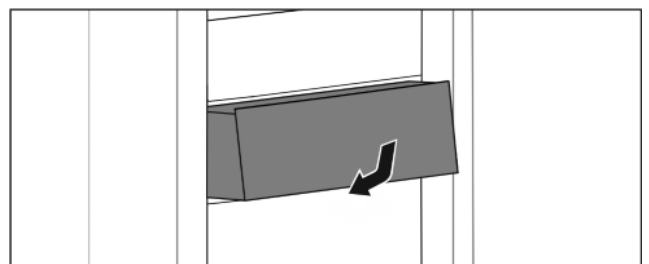


Fig. 30

- ▶ Schubfach nach Abbildung einsetzen.

Schubfach auf Teleskopschienen

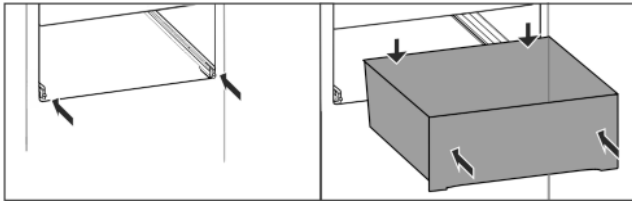


Fig. 31

Schienen sind eingeschoben:

- ▶ Schubfach auf den Schienen bis ganz hinten einschieben.
- ▷ Rastet hinten hörbar ein.

7.8 Deckel EasyFresh-Safe

Der Fachdeckel kann zur Reinigung entnommen werden.

7.8.1 Fachdeckel entnehmen

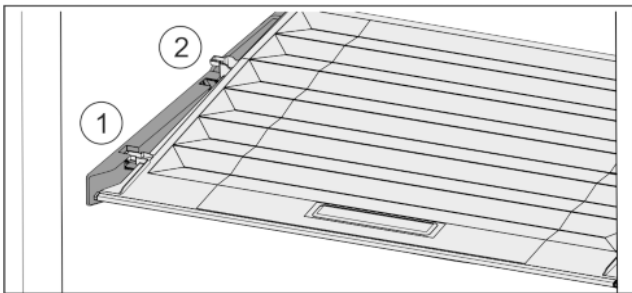


Fig. 32

Wenn Schubfächer entnommen sind:

- ▶ Deckel bis zur Öffnung in den Halteteilen nach vorne ziehen Fig. 32 (1).
- ▶ Hinten von unten anheben und nach oben wegnehmen Fig. 32 (2).

7.8.2 Fachdeckel einsetzen

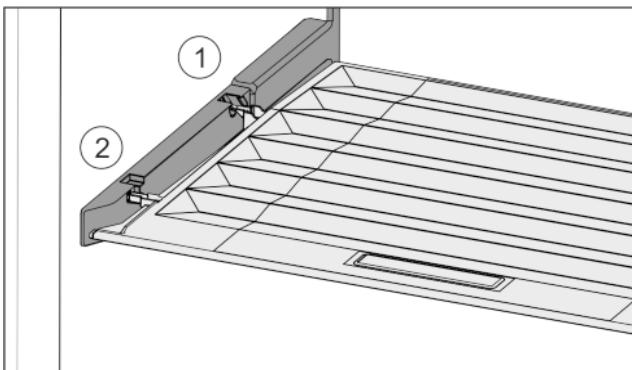


Fig. 33

- ▶ Deckelstege über Öffnung der hinteren Halterung Fig. 33 (1) einführen und vorne in Halterung Fig. 33 (2) einrasten.
- ▶ Deckel in gewünschte Position bringen (siehe 7.9 Feuchteregulierung).

7.9 Feuchteregulierung

Sie können die Feuchtigkeit im Schubfach über die Verstellung des Fachdeckels selber einstellen.

Der Fachdeckel befindet sich direkt auf dem Schubfach und kann durch Abstellflächen oder zusätzliche Schubfächer verdeckt sein.

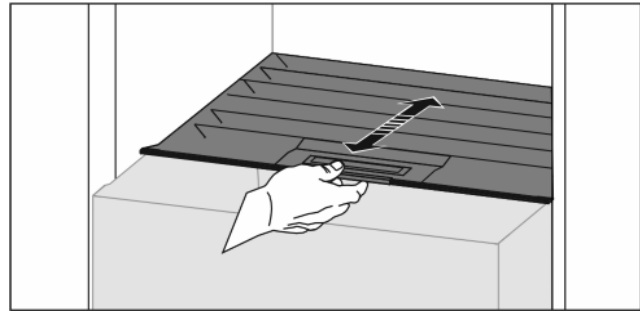


Fig. 34

Geringe Luftfeuchtigkeit

- ▶ Schubfach öffnen.
- ▶ Fachdeckel nach vorne ziehen.
- ▷ Bei geschlossenem Schubfach: Spalt zwischen Deckel und Fach.
- ▷ Luftfeuchtigkeit im Safe verringert sich.

Hohe Luftfeuchtigkeit

- ▶ Schubfach öffnen.
- ▶ Fachdeckel nach hinten schieben.
- ▷ Bei geschlossenem Schubfach: Deckel schließt Fach dicht ab.
- ▷ Luftfeuchtigkeit im Safe erhöht sich.
- Wenn zu viel Feuchtigkeit im Fach ist:
- ▶ Einstellung „geringe Luftfeuchtigkeit“ wählen.
- oder-
- ▶ Feuchtigkeit mit Tuch entfernen.

7.10 Auszugsbord mit Flaschenkorb*

Auf dem Auszugsbord bieten herausnehmbare Flaschenkörbe viel Platz zum Lagern von Flaschen. Wenn die Flaschenkörbe entnommen sind, ist im Auszugsbord Platz für eine Getränkebox.

7.10.1 Flaschenkorb verwenden

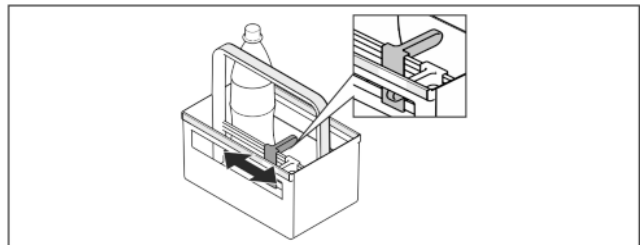


Fig. 35

- ▶ Flaschenhalter an Flaschen schieben.
- ▷ Flaschen kippen nicht um.

7.10.2 Auszugsbord zerlegen

Das Auszugsbord ist auf einer Glasplatte mit Auszugsschienen montiert.

Das Auszugsbord kann zur Reinigung zerlegt werden.

Auszugsbord entnehmen

- ▶ Flaschenkörbe entnehmen.

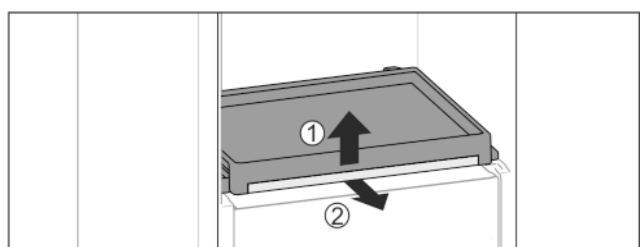


Fig. 36

- ▶ Auszugsbord mit Glasplatte entnehmen: Glasplatte vorne leicht anheben *Fig. 36 (1)* und nach vorne herausziehen *Fig. 36 (2)*.

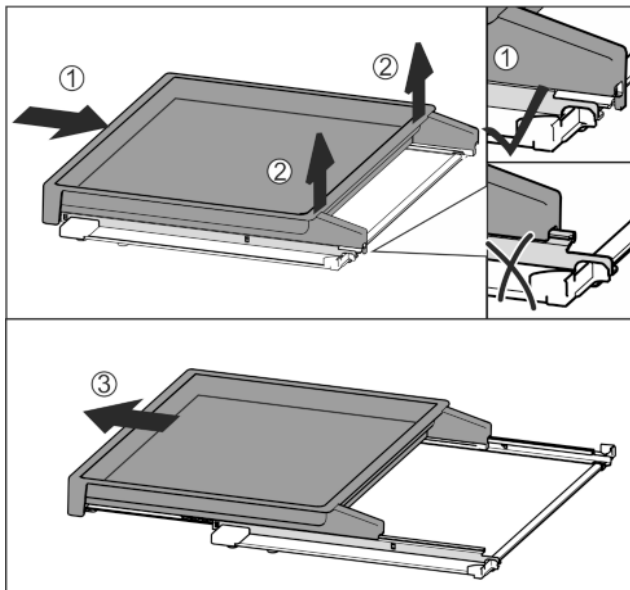


Fig. 37

- ▶ Auszugsbord vollständig einschieben *Fig. 37 (1)*.
- ▶ Verrastung an hinterer Seite lösen *Fig. 37 (2)*.
- ▶ Auszugsbord nach vorne herausnehmen *Fig. 37 (3)*.

Auszugsbord einsetzen

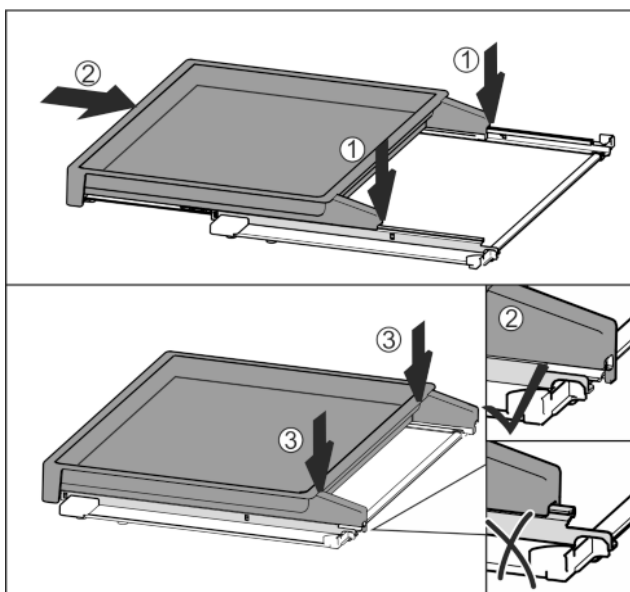


Fig. 38

- ▶ Mittig auf Schienen aufsetzen *Fig. 38 (1)*.
- ▶ Auszugsbord vollständig einschieben *Fig. 38 (2)*.
- ▶ An hinterer Seite drücken bis es hörbar einrastet *Fig. 38 (3)*.
- ▶ Auszugsbord mit Glasplatte einsetzen: Nach hinten einschieben.

7.11 Zubehör

7.11.1 Flaschenhalter

Flaschenhalter verwenden

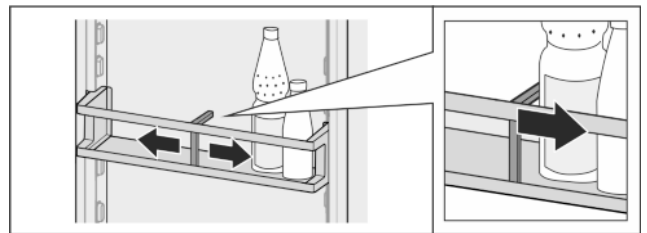


Fig. 39

- ▶ Flaschenhalter an Flaschen schieben.
- ▷ Flaschen kippen nicht um.

Flaschenhalter entnehmen

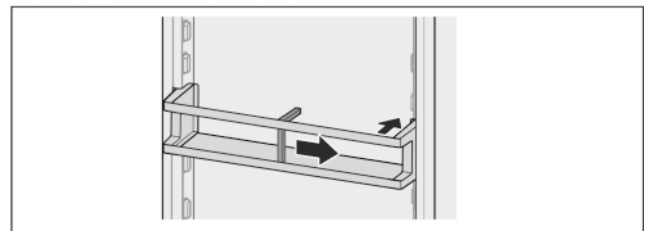


Fig. 40

- ▶ Flaschenhalter ganz nach rechts bis zum Rand schieben.
- ▶ Nach hinten entnehmen.

8 Wartung

8.1 FreshAir-Aktivkohlefilter*

Der FreshAir-Aktivkohlefilter befindet sich im Fach über dem Ventilator.

Er gewährleistet eine optimale Luftqualität.

- Aktivkohlefilter alle 6 Monate wechseln.
Bei aktiviertem *Reminder* fordert eine Meldung in der Anzeige zum Wechsel auf.
- Aktivkohlefilter kann mit normalem Hausmüll entsorgt werden.

Hinweis

Der FreshAir-Aktivkohlefilter ist im [Liebherr-Hausgeräte-Shop](http://home.liebherr.com) (home.liebherr.com) erhältlich.

8.1.1 FreshAir-Aktivkohlefilter entnehmen

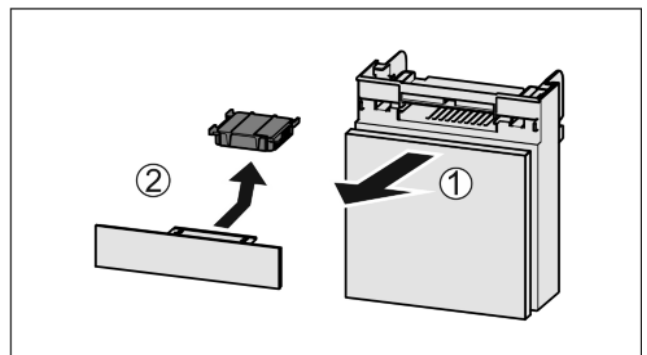


Fig. 41

- ▶ Fach nach vorne herausziehen *Fig. 41 (1)*.
- ▶ Aktivkohlefilter entnehmen *Fig. 41 (2)*.

8.1.2 FreshAir-Aktivkohlefilter einsetzen

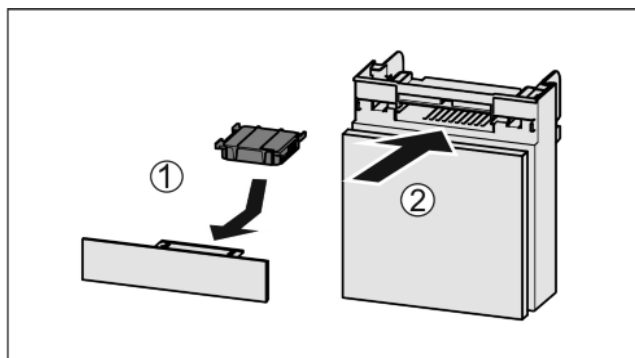


Fig. 42

- ▶ Aktivkohlefilter nach Abbildung einsetzen Fig. 42 (1).
- ▷ Aktivkohlefilter rastet ein.
Wenn Aktivkohlefilter nach unten zeigt:
- ▶ Fach einschieben Fig. 42 (2).
- ▷ Der Aktivkohlefilter ist jetzt einsatzbereit.

8.2 Gerät abtauen



WARNUNG

Unsachgemäßes Abtauen des Geräts!
Verletzungen und Beschädigungen.

- ▶ Keine mechanischen Hilfsmittel oder andere Mittel, die nicht vom Hersteller empfohlen wurden, verwenden um den Abtauvorgang zu beschleunigen.
- ▶ Keine elektrischen Heiz- oder Dampfreinigungsgeräte, offene Flammen oder Abtausprays verwenden.
- ▶ Eis nicht mit scharfen Gegenständen entfernen.
- ▶ Rohrleitungen des Kältekreislaufs nicht beschädigen.

Das Abtauen erfolgt automatisch. Das Tauwasser läuft über die Ablauföffnung ab und verdunstet.

Wassertropfen an der Rückwand sind funktional bedingt und völlig normal.

Aufgrund der energieoptimierten Regelung des Geräts kann sich zwischenzeitlich auch eine Reif- bzw. Eisschicht bilden.

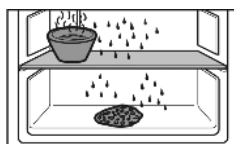
- ▶ Ablauföffnung regelmäßig reinigen (siehe 8.3 Gerät reinigen).

8.2.2 Gefrierfach manuell abtauen

Nach längerem Betrieb bildet sich eine Reif- bzw. Eisschicht.

Folgende Faktoren beschleunigen die Reif- bzw. Eisschicht-Bildung:

- Gerät wird häufig geöffnet.
- Warme Lebensmittel werden eingelegt.
- ▶ Gerät ausschalten (siehe 6.4 Einstellungen).
- ▶ Netzstecker ziehen oder Sicherung ausschalten.
- ▶ Gefriergut in Zeitungspapier oder Decken einschlagen und an einem kühlen Ort aufbewahren.
- ▶ Topf mit heißem, nicht kochendem Wasser auf eine mittlere Platte stellen.



- ▷ Abtauen wird beschleunigt.
- ▶ Fach- und Gerätetür während des Abtauens offen lassen.*
- ▶ Losgelöste Eisstücke herausnehmen.
- ▶ Darauf achten, dass kein Tauwasser in den Möbelumbau läuft.
- ▶ Tauwasser evtl. mehrmals mit einem Schwamm oder Tuch aufnehmen.
- ▶ Gerät reinigen (siehe 8.3 Gerät reinigen).

8.3 Gerät reinigen

8.3.1 Vorbereiten



WARNUNG

Gefahr eines elektrischen Schlags!

- ▶ Stecker des Kühlgeräts ziehen oder die Stromzufuhr unterbrechen.



WARNUNG

Brandgefahr

- ▶ Kältekreislauf nicht beschädigen.

- ▶ Gerät leeren.

8.3.2 Innenraum reinigen

ACHTUNG

Unsachgemäße Reinigung!

Beschädigungen am Gerät.

- ▶ Ausschließlich weiche Putztücher und ph-neutrale Allzweckreiniger verwenden.

Kunststoff-Flächen:

- ▶ Mit einem weichen, sauberen Tuch, lauwarmem Wasser und etwas Spülmittel von Hand reinigen.

Metall-Flächen:

- ▶ Mit einem weichen, sauberen Tuch, lauwarmem Wasser und etwas Spülmittel von Hand reinigen.

Ablauföffnung Fig. 1 (11) reinigen:

- ▶ Ablagerungen mit einem dünnen Hilfsmittel, z.B. Wattestäbchen, entfernen.

8.3.3 Ausstattung reinigen

ACHTUNG

Unsachgemäße Reinigung!

Beschädigungen am Gerät.

- ▶ Ausschließlich weiche Putztücher und ph-neutrale Allzweckreiniger verwenden.

Reinigung mit einem weichen, sauberen Tuch, lauwarmem Wasser und etwas Spülmittel:

- Wasserauffangschale
- Türabsteller
- Abstellfläche
- Teilbare Abstellfläche*
- VarioSafe*
- Flaschenkorb und Auszugsbord*
- Deckel EasyFresh-Safe
- Schubfach

Reinigung mit einem feuchten Tuch:

- Teleskopschienen
- Bitte beachten: Das Fett in den Laufbahnen dient zur Schmierung und darf nicht entfernt werden!

Reinigung in der Spülmaschine bis 60 °C:

- Flaschenhalter
- Halteteil teilbare Abstellfläche
- Eierablage
- ▶ Ausstattung zerlegen: siehe jeweiliges Kapitel.
- ▶ Ausstattung reinigen.

8.3.4 Nach dem Reinigen

- ▶ Gerät und Ausstattungsteile trockenreiben.
- ▶ Gerät anschließen und einschalten.
Wenn die Temperatur ausreichend kalt ist:
- ▶ Lebensmittel einlegen.

Kundenhilfe

► Reinigung regelmäßig wiederholen.

- hohe Umgebungstemperatur
- lang geöffnete Tür

9 Kundenhilfe

9.1 Technische Daten

Temperaturbereich	
Kühlen	2 °C bis 9 °C

Maximale Einfriermenge / 24h	
Gefrierfach*	siehe Typenschild unter „Gefriervermögen ... /24h“ *

Maximales Beladungsgewicht der Ausstattung			
Ausstattung	Gerätebreite 55 cm (siehe Montageanweisung, Geräte- maße)	Gerätebreite 60 cm (siehe Montageanweisung, Geräte- maße)	Gerätebreite 70 cm (siehe Montageanweisung, Geräte- maße)
Auszugsbord*	20* kg*	20* kg*	20* kg*

Maximalmaße Backblech*	
Breite	466 mm
Tiefe	386 mm
Höhe	50 mm

Beleuchtung	
Energieeffizienzklasse ¹	Lichtquelle
Dieses Produkt enthält eine Lichtquelle der Energieeffizienzklasse F	LED

¹ Das Gerät kann Lichtquellen mit unterschiedlicher Energieeffizienzklasse enthalten. Die Geringste ist angegeben.

9.2 Betriebsgeräusche

Das Gerät verursacht während des Betriebs unterschiedliche Laufgeräusche.

- Bei **geringer Kühlleistung** arbeitet das Gerät energiesparend, aber länger. Die Lautstärke ist **geringer**.
- Bei **starker Kühlleistung** werden Lebensmittel schneller gekühlt. Die Lautstärke ist **höher**.

Beispiele:

- aktivierte Funktionen (siehe 6.3 Funktionen)
- laufender Ventilator*
- frisch eingelegte Lebensmittel

Geräusch	Mögliche Ursache	Geräusch-Art
Blubbern und Plätschern	Kältemittel fließt im Kältekreislauf.	normales Arbeitsgeräusch
Fauchen und Zischen	Kältemittel spritzt in Kältekreislauf ein.	normales Arbeitsgeräusch
Brummen	Das Gerät kühlt. Die Lautstärke hängt von der Kühlleistung ab.	normales Arbeitsgeräusch
Schlürfgeräusche	Die Tür mit Schließdämpfer wird geöffnet und geschlossen.	normales Arbeitsgeräusch
Surren und Rauschen*	Der Ventilator läuft.*	normales Betriebsgeräusch*
Klicken	Komponenten werden ein- und ausgeschaltet	normales Schaltgeräusch
Rattern oder Summen	Ventile oder Klappen sind aktiv.	normales Schaltgeräusch

Geräusch	Mögliche Ursache	Geräusch-Art	Beheben
Vibration	ungeeigneter Einbau.	Fehler-Geräusch	Einbau überprüfen. Gerät ausrichten.
Klappern	Ausstattung, Gegenstände im Geräteinnenraum	Fehler-Geräusch	Ausstattungs- teile fixieren. Abstand zwischen den Gegenständen lassen.

9.3 Technische Störung

Ihr Gerät ist so konstruiert und hergestellt, dass Funktionssicherheit und lange Lebensdauer gegeben sind. Sollte dennoch während des Betriebes eine Störung auftreten, so prüfen Sie bitte, ob die Störung auf einen Bedienungsfehler zurückzuführen ist. In diesem Fall müssen Ihnen auch während der Garantiezeit die anfallenden Kosten berechnet werden.



Folgende Störungen können Sie selbst beheben.

9.3.1 Gerätefunktion

Fehler	Ursache	Beseitigung
Das Gerät arbeitet nicht.	→ Das Gerät ist nicht eingeschaltet.	► Gerät einschalten.
	→ Der Netzstecker steckt nicht richtig in der Steckdose.	► Netzstecker kontrollieren.
	→ Die Sicherung der Steckdose ist nicht in Ordnung.	► Sicherung kontrollieren.
	→ Stromausfall	► Gerät geschlossen halten.

Fehler	Ursache	Beseitigung
		<ul style="list-style-type: none"> ▶ Lebensmittel schützen: Kühlakkus oben auf Lebensmittel legen oder einen dezentralen Gefrierschrank benutzen, falls der Stromausfall länger andauert. ▶ Aufgetaute Lebensmittel nicht wieder einfrieren.
	→ Der Gerätestecker steckt nicht richtig im Gerät.	▶ Gerätestecker kontrollieren.
Temperatur ist nicht ausreichend kalt.	→ Die Gerätetür ist nicht richtig geschlossen.	▶ Gerätetür schließen.
	→ Die Be- und Entlüftung ist nicht ausreichend.	▶ Lüftungsgitter freimachen und reinigen.
	→ Die Umgebungstemperatur ist zu hoch.	▶ Problemlösung: (siehe 1.3 Einsatzbereich des Geräts) .
	→ Das Gerät wurde zu häufig oder zu lange geöffnet.	▶ Abwarten, ob sich die erforderliche Temperatur von allein wieder einstellt. Falls nicht, an den Kundendienst wenden (siehe 9.4 Kundendienst) .
	→ Das Gerät steht zu nahe an einer Wärmequelle (Herd, Heizung etc).	▶ Standort des Geräts oder der Wärmequelle verändern.
	→ Das Gerät wurde nicht richtig in die Nische eingebaut.	▶ Überprüfen, ob das Gerät korrekt eingebaut wurde und die Tür richtig schließt.
Die Türdichtung ist defekt oder soll aus anderen Gründen ausgetauscht werden.	→ Die Türdichtung ist wechselbar. Sie kann ohne weiteres Hilfswerkzeug gewechselt werden.	▶ An den Kundendienst wenden (siehe 9.4 Kundendienst) .
Das Gerät ist vereist oder es bildet sich Kondenswasser.	→ Die Türdichtung kann aus der Nut gerutscht sein.	▶ Türdichtung auf einen korrekten Sitz in der Nut überprüfen.

9.3.2 Ausstattung

Fehler	Ursache	Beseitigung
Die Innenbeleuchtung leuchtet nicht.	→ Das Gerät ist nicht eingeschaltet.	▶ Gerät einschalten.
	→ Die Tür war länger als 15 min. offen.	▶ Innenbeleuchtung schaltet sich bei geöffneter Tür nach ca. 15 min. automatisch aus.
	→ Die LED-Beleuchtung ist defekt oder die Abdeckung ist beschädigt:	<hr/> <div style="text-align: center;">  WARNUNG Verletzungsgefahr durch elektrischen Schlag! Unter der Abdeckung befinden sich stromführende Teile. ▶ LED-Innenbeleuchtung nur vom Kundendienst oder dafür ausgebildetem Fachpersonal auswechseln oder reparieren lassen. </div> <hr/> <div style="text-align: center;">  WARNUNG Verletzungsgefahr durch LED Lampe! Die Lichtintensität der LED-Beleuchtung entspricht der Risikogruppe RG 2. Wenn die Abdeckung defekt ist: ▶ Nicht mit optischen Linsen aus unmittelbarer Nähe direkt in die Beleuchtung blicken. Die Augen können dabei verletzt werden. </div> <hr/>
→ Die Verriegelung ist bei geöffneter Tür verrastet.	▶ Griff erneut betätigen.	

Außer Betrieb setzen

Fehler	Ursache	Beseitigung
Das Gefrierfach lässt sich nicht schließen.*		

9.4 Kundendienst

Prüfen Sie zunächst, ob Sie den Fehler selber beheben können (siehe 9 Kundenhilfe) . Falls dies nicht der Fall ist, wenden Sie sich an den Kundendienst.

Die Adresse entnehmen Sie bitte der beiliegenden Broschüre „Liebherr-Service“.



WARNUNG

Verletzungsgefahr durch unfachmännische Reparatur!

- ▶ Reparaturen und Eingriffe am Gerät und der Netzanschlussleitung, die nicht ausdrücklich genannt sind (siehe 8 Wartung) , nur vom Kundendienst ausführen lassen.

9.4.1 Kundendienst kontaktieren

Sicherstellen, dass folgende Geräteinformationen bereit liegen:

- Gerätebezeichnung (Model und Index)
- Service-Nr. (Service)
- Serial-Nr. (S-Nr.)
- ▶ Geräteinformationen über das Display abrufen (siehe Info) .
- oder-**
- ▶ Geräteinformationen dem Typenschild entnehmen (siehe 9.5 Typenschild) .
- ▶ Geräteinformationen notieren.
- ▶ Kundendienst benachrichtigen: Fehler und Geräteinformationen mitteilen.
- ▷ Dies ermöglicht einen schnellen und zielgerichteten Service.
- ▶ Weitere Anweisungen des Kundendienstes befolgen.

9.5 Typenschild

Das Typenschild befindet sich hinter den Schubfächern an der Geräteinnenseite.

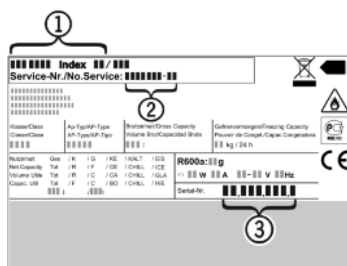


Fig. 43

- (1) Gerätebezeichnung
- (2) Service-Nr.
- (3) Serial-Nr.

- ▶ Informationen vom Typenschild ablesen.

10 Außer Betrieb setzen

- ▶ Gerät leeren.
- ▶ Gerät ausschalten (siehe 6.4 Einstellungen) .
- ▶ Netzstecker herausziehen.
- ▶ Bei Bedarf Gerätestecker entfernen: Herausziehen und gleichzeitig von links nach rechts bewegen.
- ▶ Gerät reinigen (siehe 8.3 Gerät reinigen) .
- ▶ Tür offen lassen, damit keine schlechten Gerüche entstehen.

11 Gerät entsorgen

Das Gerät enthält noch wertvolle Materialien und ist einer vom unsortierten Siedlungsabfall getrennten Erfassung zuzuführen. Die Entsorgung von ausgedienten Geräten muss fach- und sachgerecht nach den örtlich geltenden Vorschriften und Gesetzen erfolgen.



Das ausgediente Gerät beim Abtransport am Kältekreislauf nicht beschädigen, damit das enthaltene Kältemittel (Angaben auf dem Typenschild) und das Öl nicht unkontrolliert entweichen können.

Für Deutschland:

Bei den örtlichen Recycling- / Wertstoffhöfen kann das Gerät kostenlos über die Sammelbehälter der Klasse 1 entsorgt werden. Beim Kauf eines neuen Kühl- / Gefriergeräts und einer Verkaufsfläche > 400 m² wird das Altgerät auch kostenlos über den Handel zurückgenommen.

Gerät unbrauchbar machen:

- ▶ Netzstecker ziehen.
- ▶ Anschlusskabel am Gerät entfernen.



home.liebherr.com/fridge-manuals

DE Einbau-Kühlschrank

Ausgabedatum: 20210303
Artikelnr.-Index: 7088250-00

Liebherr-Hausgeräte Ochsenhausen GmbH
Memminger Straße 77-79
88416 Ochsenhausen
Deutschland