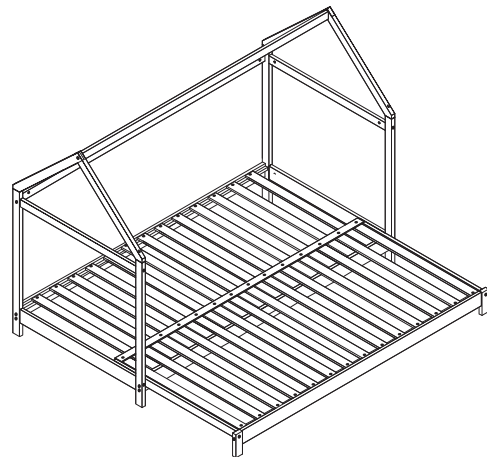
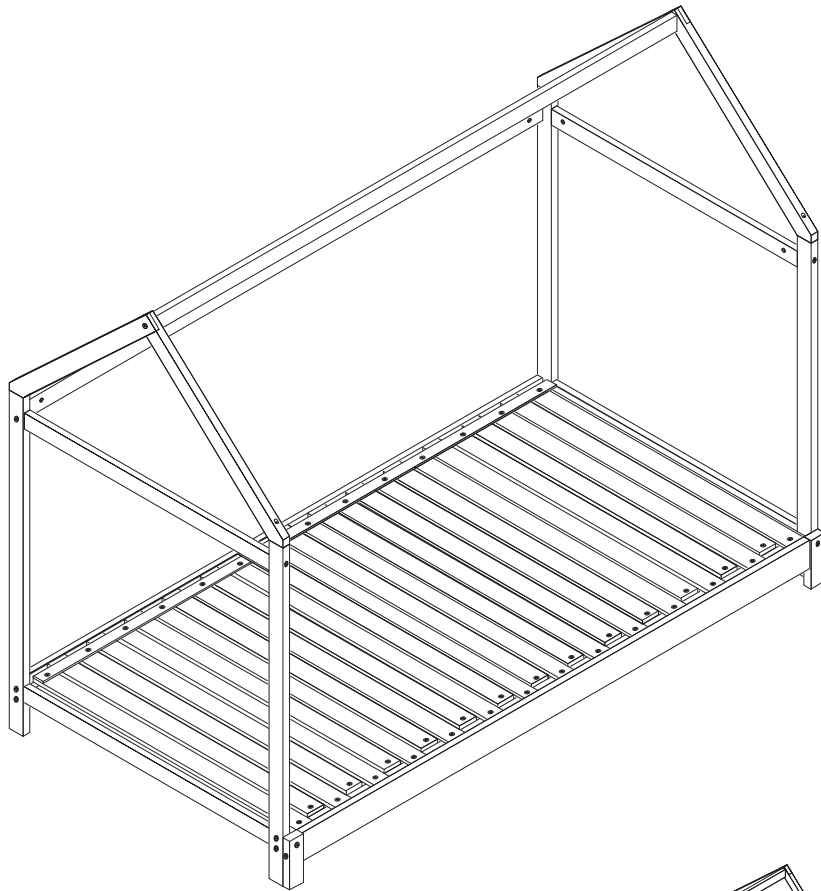


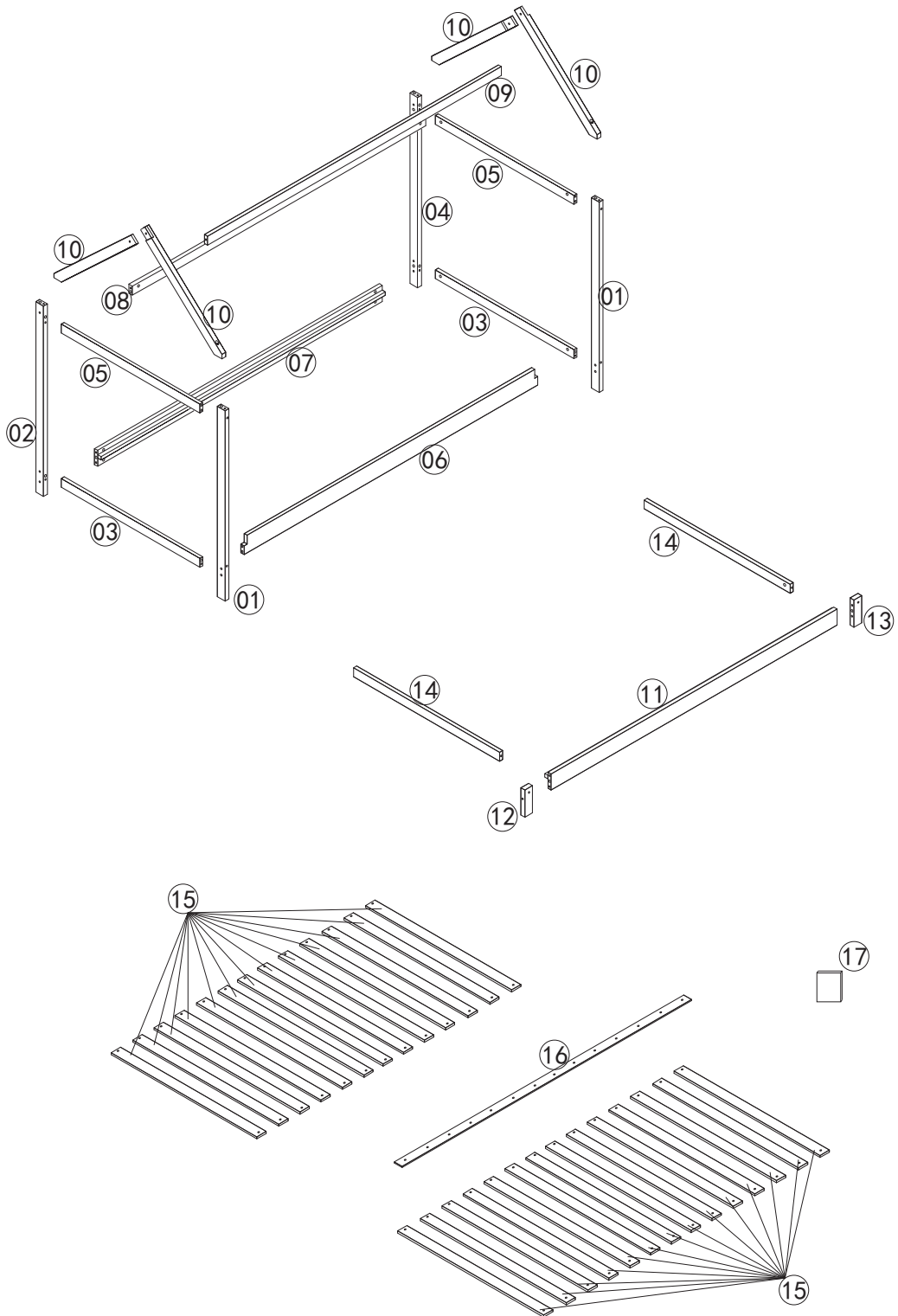
MONTAGEINSTRUKTIONEN

Bettrahmen

SKU: WF315577



Detailansicht



WF315577

① x2



② x1



③ x2



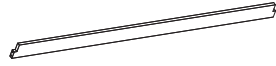
④ x1



⑤ x2



⑥ x1



⑦ x1



⑧ x1



⑨ x1



⑩ x4



⑪ x1



⑫ x1



⑬ x1



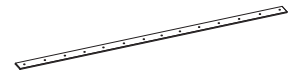
⑭ x2



⑮ x27



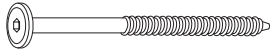

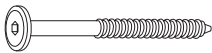


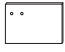



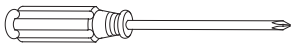
⑯ x1



⑰ x1



WF315577

A 	B 	C 
$\Phi 6 \times 90 \text{mm}$ (10 pcs)	(24 pcs)	$\Phi 6 \times 70 \text{mm}$ (14 pcs)
D 	E 	F 
$\Phi 8 \times 30 \text{mm}$ (24 pcs)	$\Phi 6 \times 80 \text{mm}$ (4 pcs)	(2 pcs)
G 	H 	I 
$\Phi 4 \times 30 \text{mm}$ (44 pcs)	$\Phi 3.5 \times 12 \text{mm}$ (16 pcs)	M4 (1 pc)
J 		
(1 pc)		

VERWENDEN SIE KEINE POWER TOOLS, um dieses Produkt zusammenzubauen!

Do not use power tools to assemble this product!

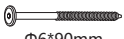

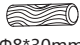

Anmerkung:

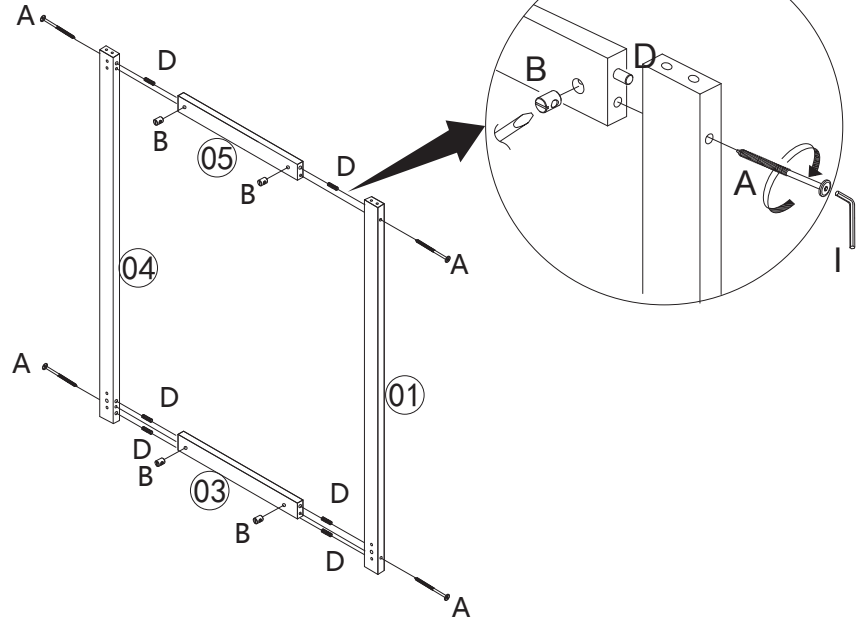
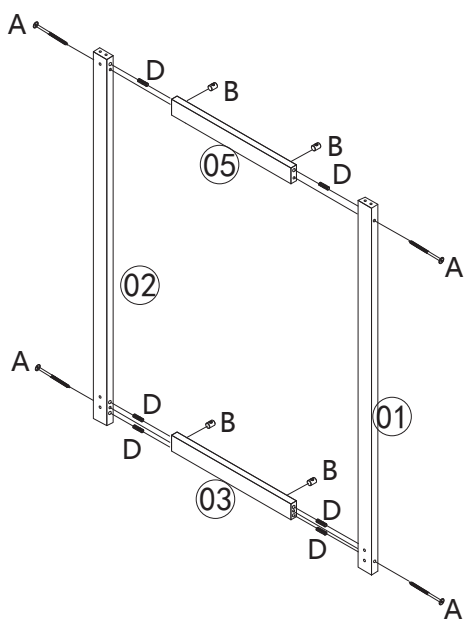
Wir empfehlen Ihnen, Ihr Bett im flachen Boden zusammenzubauen

Note:


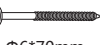


We recommend you to assemble your bed in flat floor

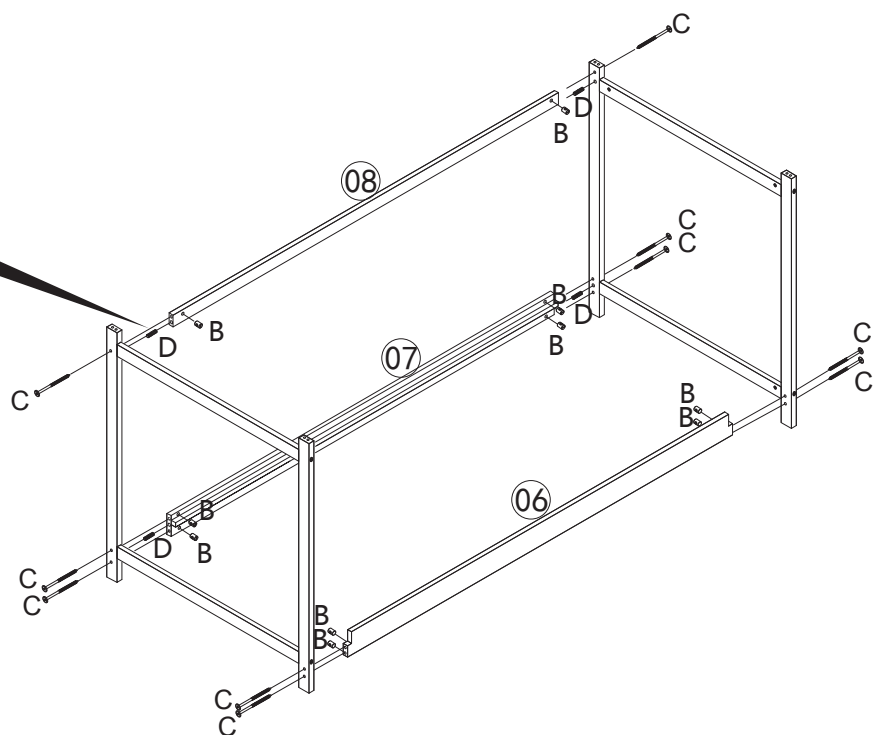
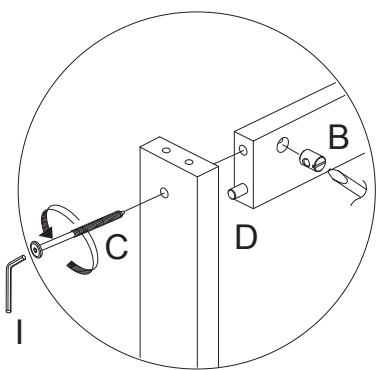
SCHRITT 1:

A	B	D	I
			
8pcs	8pcs	12pcs	1pc



SCHRITT 2:

B	C	D	I
			
10pcs	10pcs	4pcs	1pc




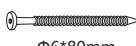

Anmerkung:

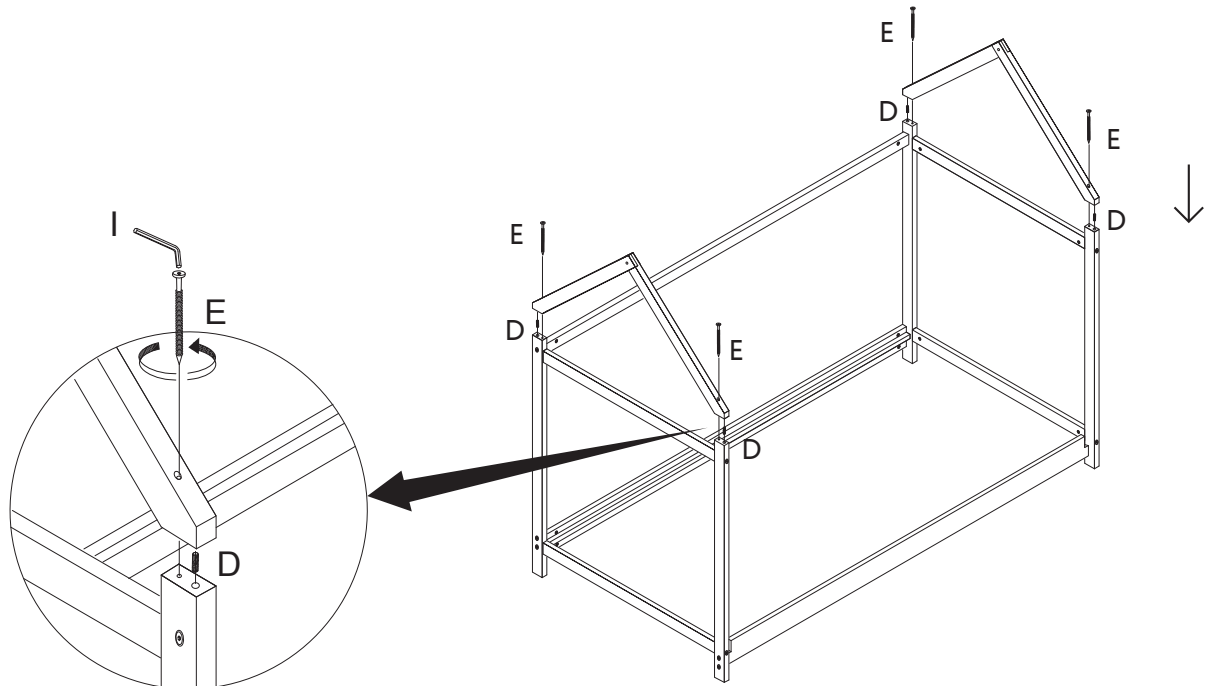
Wir empfehlen Ihnen, Ihr Bett im flachen Boden zusammenzubauen

Note:


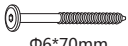

We recommend you to assemble your bed in flat floor

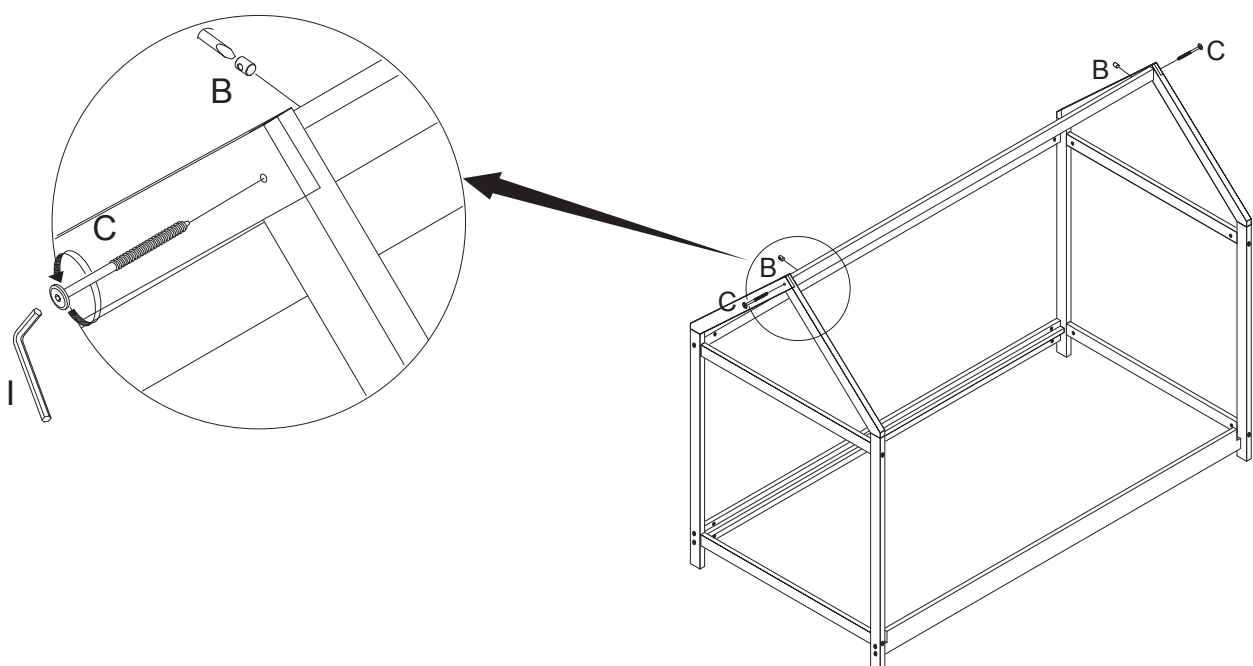
SCHRITT 3:

D	E	I
 Φ8*30mm	 Φ6*80mm	
4pcs	4pcs	1pc



SCHRITT 4:

B	C	I
 Φ10*13mm	 Φ6*70mm	
2pcs	2pcs	1pc







Anmerkung:

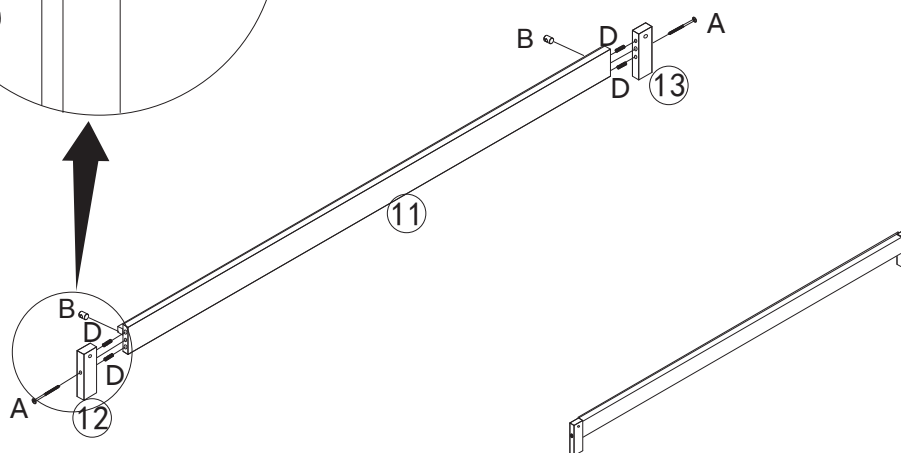
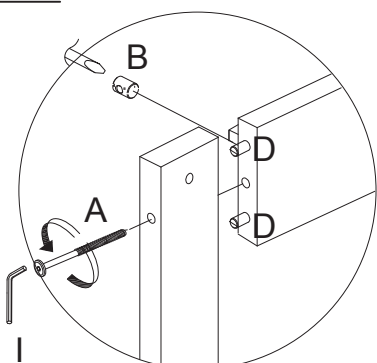
Wir empfehlen Ihnen, Ihr Bett im flachen Boden zusammenzubauen

Note:


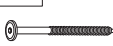

We recommend you to assemble your bed in flat floor

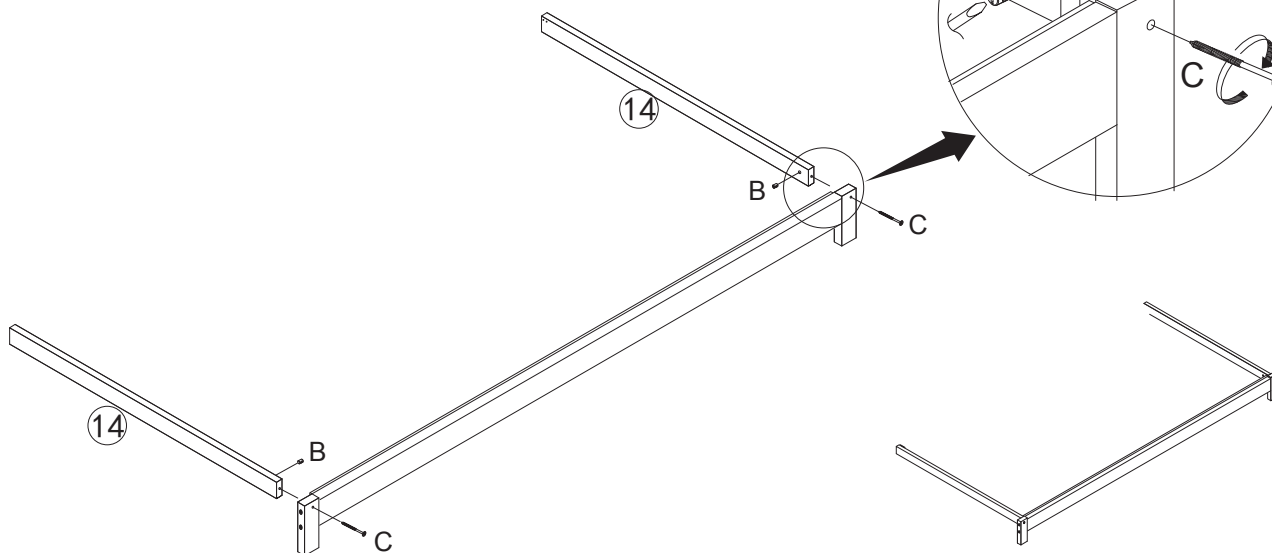
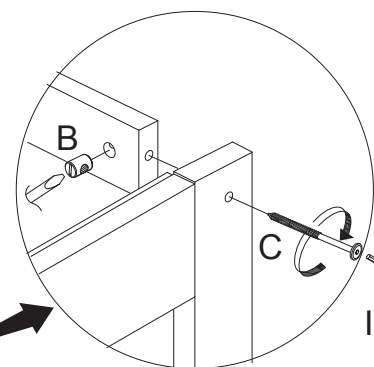
SCHRITT 5:

A	B	D	I
 Φ6*90mm	 Φ10*13mm	 Φ8*30mm	
2pcs	2pcs	4pcs	1pc



SCHRITT 6:

B	C	I
 Φ10*13mm	 Φ6*70mm	
2pcs	2pcs	1pc



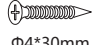
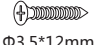
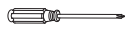
Anmerkung:

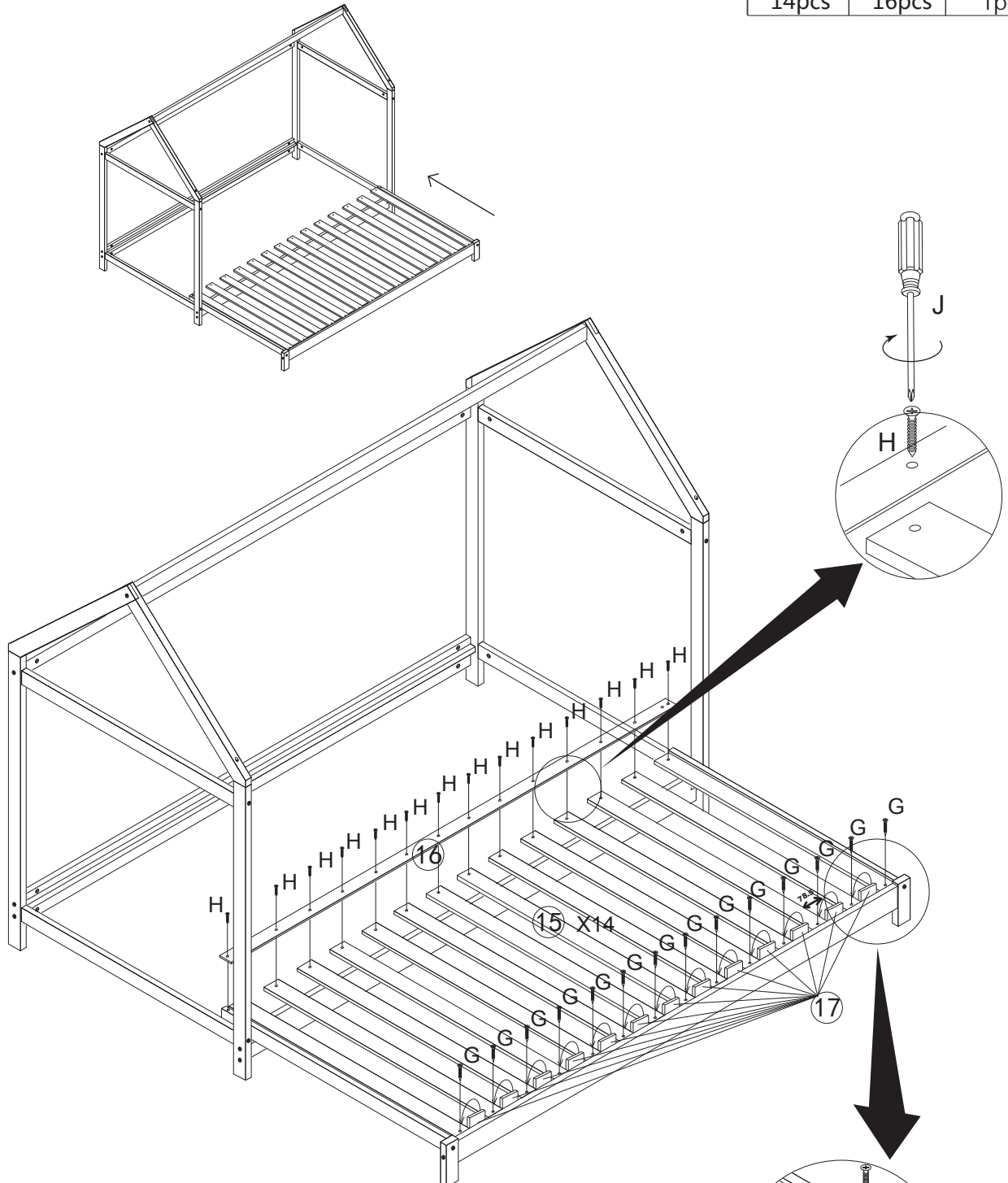
Wir empfehlen Ihnen, Ihr Bett im flachen Boden zusammenzubauen

Note:

We recommend you to assemble your bed in flat floor

SCHRITT 7:

G	H	J
 Φ4*30mm	 Φ3.5*12mm	
14pcs	16pcs	1pc



Durch Verschieben des Dielenteils 17 können Sie den Abstand zwischen den Lamellen konstant halten und die Lamellen der Reihe nach fixieren.
(You can keep the spacing between the slats consistent by moving the plank part 17, and fix the slats in sequence.)


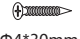
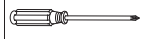
Anmerkung:

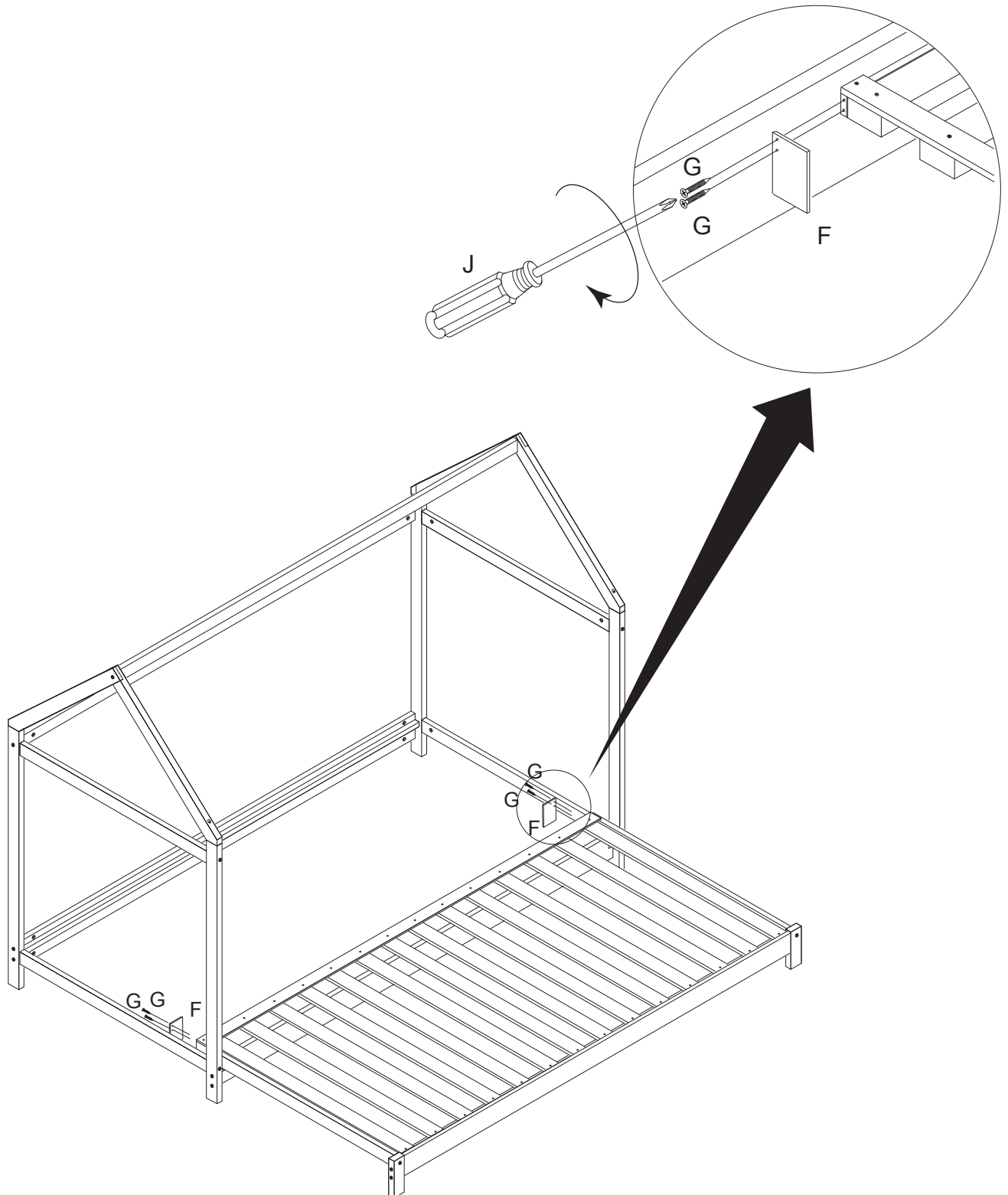
Wir empfehlen Ihnen, Ihr Bett im flachen Boden zusammenzubauen

Note:

We recommend you to assemble your bed in flat floor

SCHRITT 8:

F	G	J
	 Φ4*30mm	
2pcs	4pcs	1pc



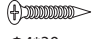

Anmerkung:

Wir empfehlen Ihnen, Ihr Bett im flachen Boden zusammenzubauen

Note:

We recommend you to assemble your bed in flat floor

SCHRITT 9:

G	J
 Φ4*30mm	
26pcs	1pc

