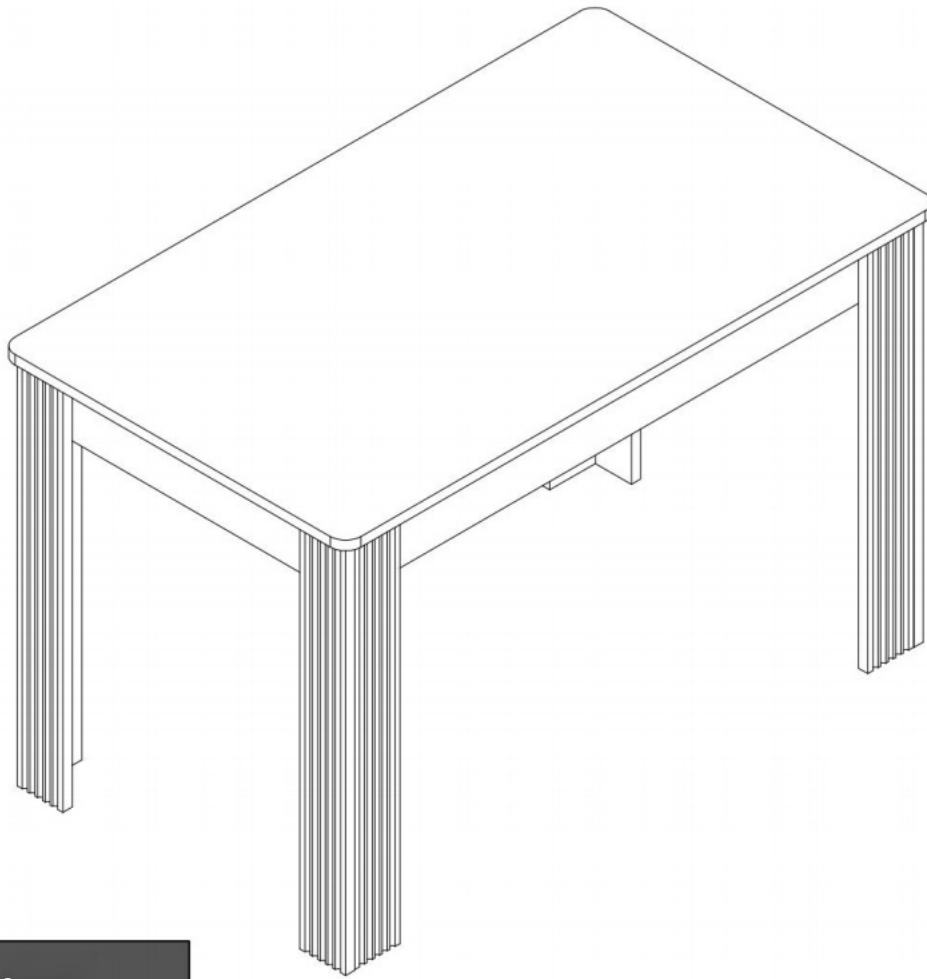


Esszimmertisch

Montageanleitung – Bitte zum späteren Nachschlagen aufbewahren



Maße

Breite: 46 Zoll

Tiefe: 26,7 Zoll

Höhe: 29,5 Zoll

Wichtig: Bitte lesen Sie diese Anleitung vollständig durch, bevor Sie mit der Montage beginnen



Sicherheits- und Pflegehinweise

Wichtig – Bitte lesen Sie diese Anleitung vollständig durch, bevor Sie mit der Montage beginnen

- Überprüfen Sie, ob alle auf den folgenden Seiten aufgeführten Komponenten und Werkzeuge vorhanden sind.
- Entfernen Sie alle Zubehörteile aus den Plastiktüten und teilen Sie sie in ihre Gruppen auf.
- Halten Sie Kinder und Tiere vom Arbeitsbereich fern, Kleinteile könnten beim Verschlucken ersticken.
- Stellen Sie sicher, dass Sie genügend Platz zum Anordnen der Teile haben, bevor Sie beginnen.

- Stellen Sie sich während der Montage nicht auf das Produkt und belasten Sie es nicht, dies könnte zu Schäden führen.
- Montieren Sie den Artikel so nah wie möglich an seiner endgültigen Position (im selben Raum).
- Montieren Sie das Gerät auf einer weichen, ebenen Oberfläche, um eine Beschädigung des Geräts oder Ihres Bodens zu vermeiden.
- Teile des Zusammenbaus sind mit 2 Personen einfacher.



- Um die Wahrscheinlichkeit einer Beschädigung Ihres Produkts zu verringern, stellen Sie bitte sicher, dass Ihre Bohrmaschine auf eine niedrige Drehmomenteinstellung eingestellt ist.

Pflege und Wartung

- Nur mit einem feuchten Tuch und einem milden Reinigungsmittel reinigen, keine Bleichmittel oder Scheuermittel verwenden.
- Überprüfen Sie von Zeit zu Zeit, dass sich an diesem Gerät keine losen Schrauben befinden.
- Dieses Produkt darf nicht im Hausmüll entsorgt werden. Bringen Sie es zu Ihrer örtlichen Abfallentsorgungsstelle.

Praktische Tipps

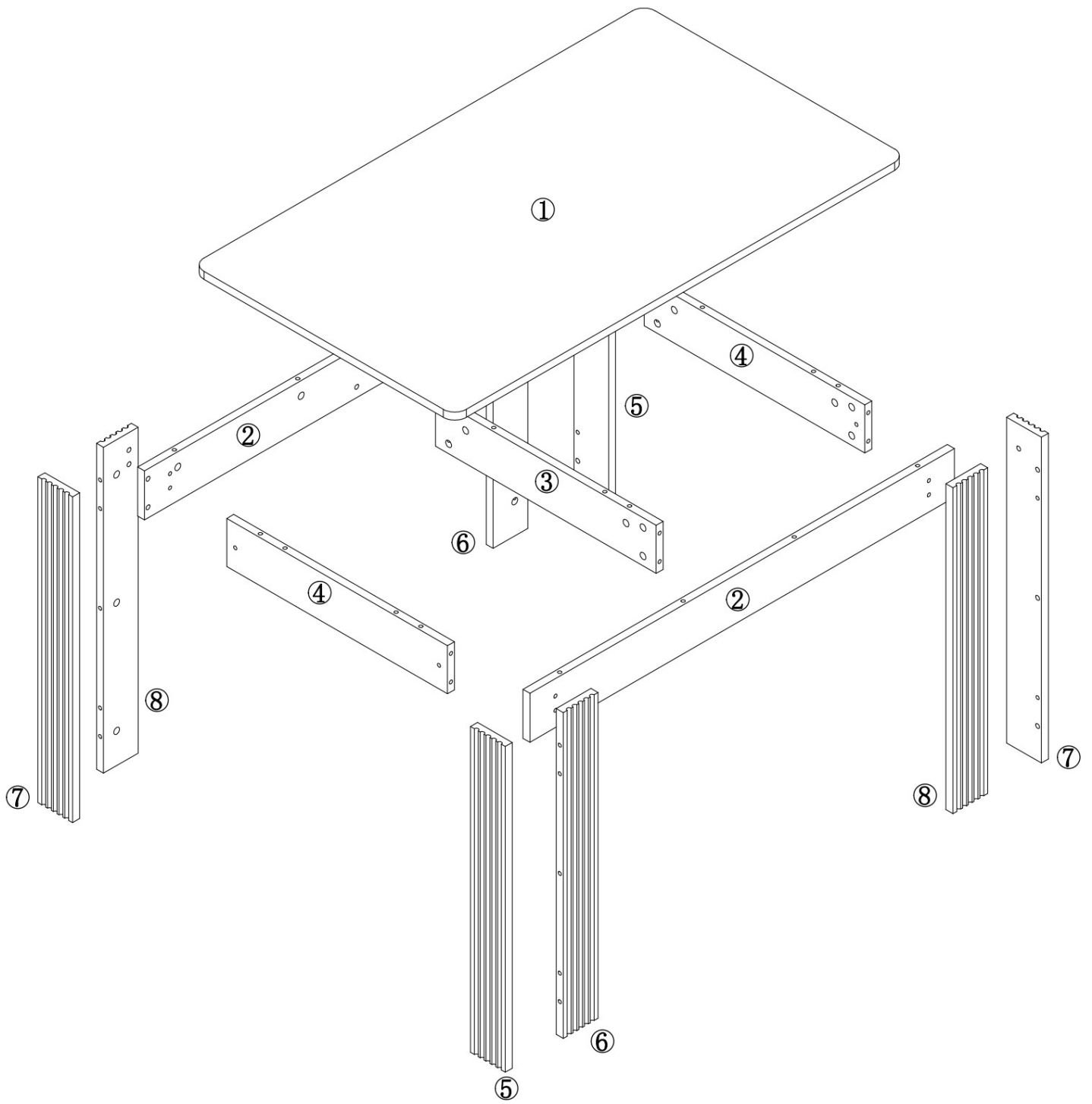
- Montieren Sie beim Zusammenbau alle Teile und Schrauben locker. Erst wenn das Produkt fertig ist, sollten Sie die Schrauben vollständig festziehen
- Überprüfen Sie regelmäßig und stellen Sie sicher, dass alle Schrauben und Anschlüsse ordnungsgemäß festgezogen sind.

WARNUNG

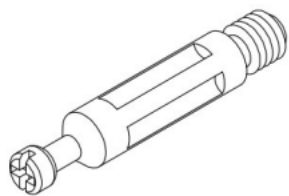
Um ein Umkippen zu verhindern, befolgen Sie bitte diese Anweisungen

Um ein Umkippen des Produkts zu verhindern, befolgen Sie bitte die folgenden Schritte:

- Verwenden Sie die mitgelieferte Anti-Kipp-Klebe- oder Wandbefestigungsmethode (falls zutreffend).
- Erlauben Sie Kindern nicht, auf die Möbel zu klettern oder sich daran zu hängen
- Öffnen Sie nicht mehr als eine Schublade gleichzeitig
- Legen Sie keine schweren Gegenstände in die oberen Schubladen
- Legen Sie keine schweren Gegenstände auf die Möbel, es sei denn, die Möbel sind für diesen Zweck konzipiert



A1



Φ 6x40MM

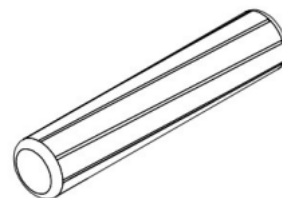
38 stk

A2



Φ 15x11.5MM 38 stk

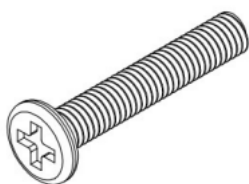
B



Φ 8x40MM

14 stk

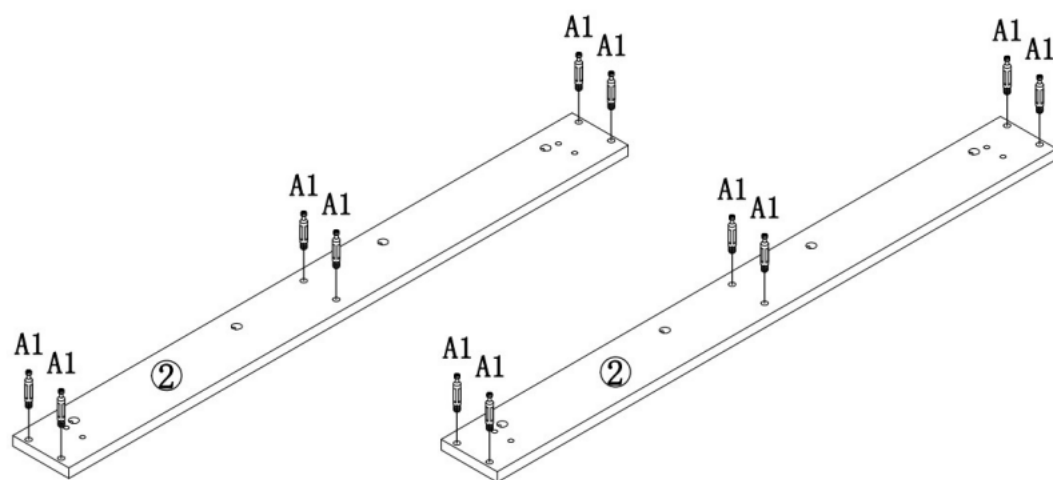
C



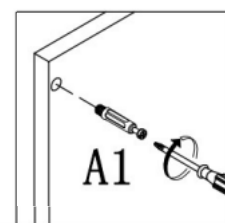
M6x25MM

12 stk

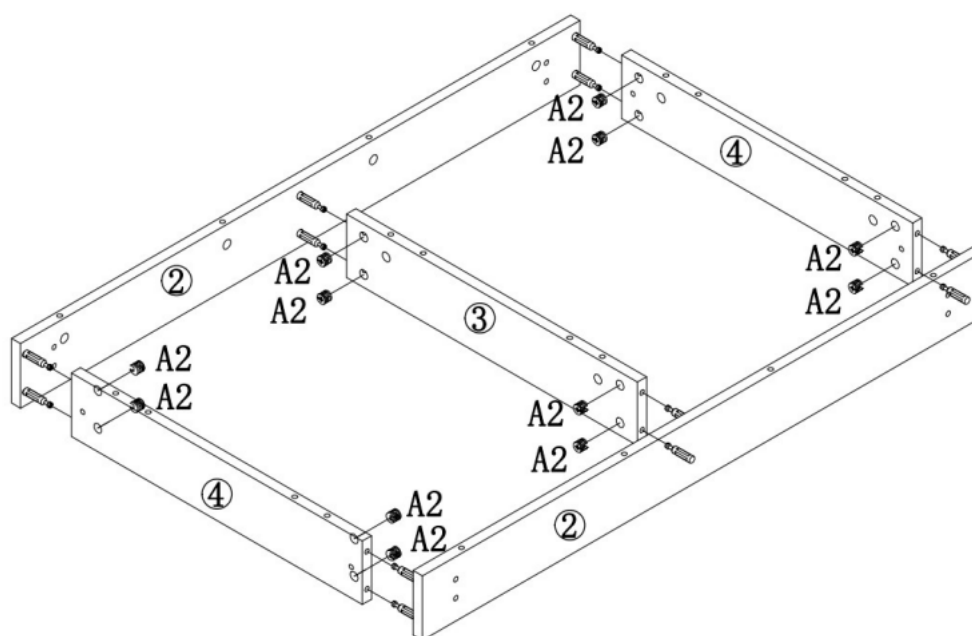
SCHRITT 1



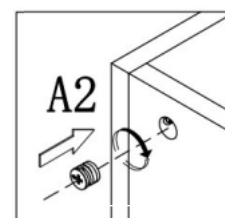
A1x12stk



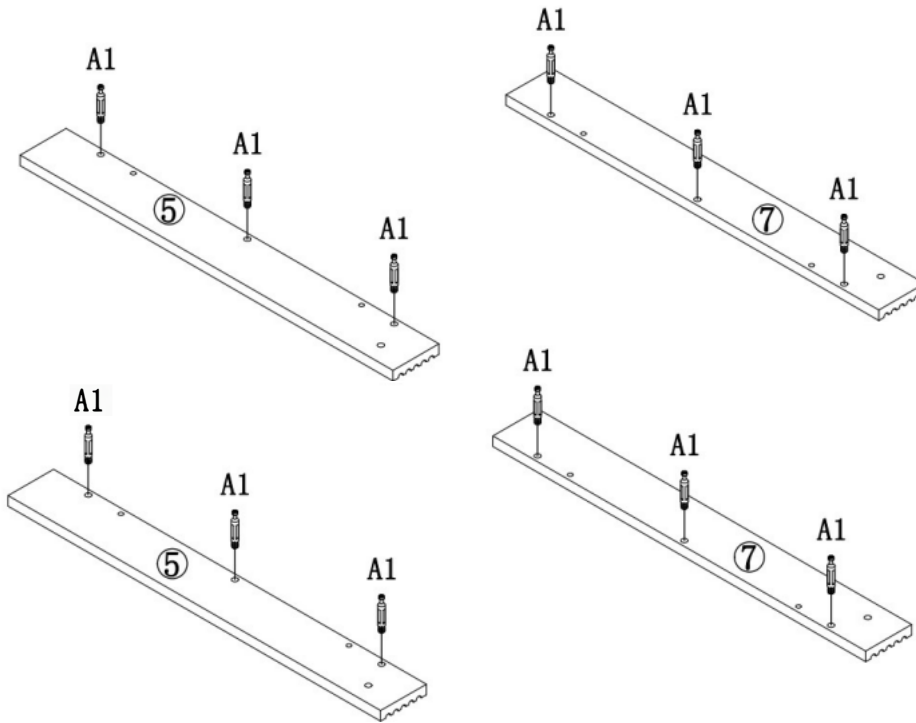
SCHRITT 2



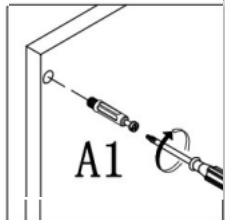
A2x12stk



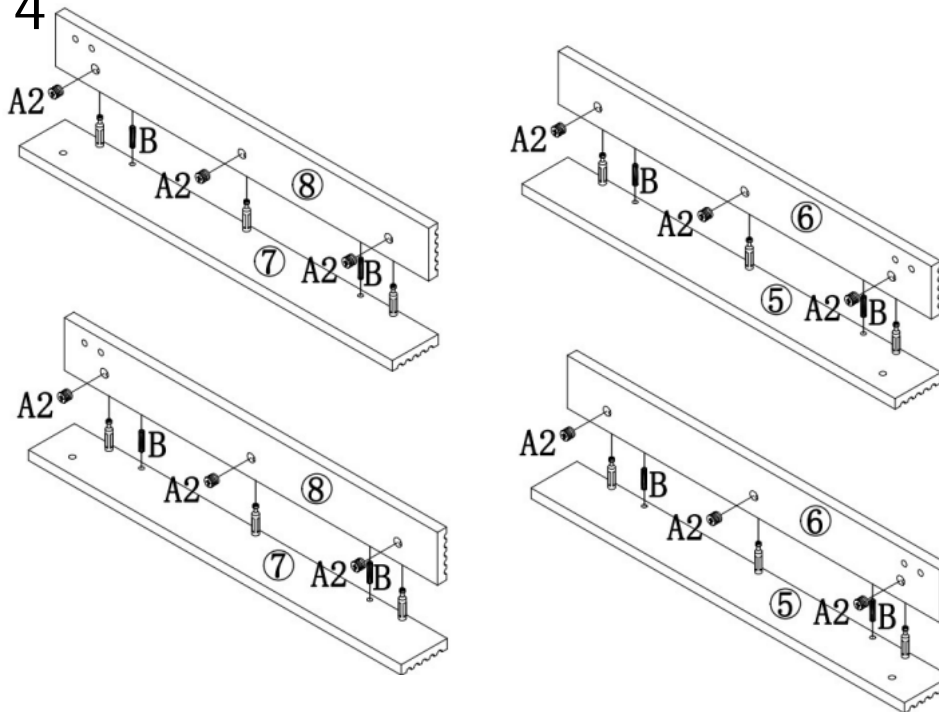
SCHRITT 3



A1x12stk



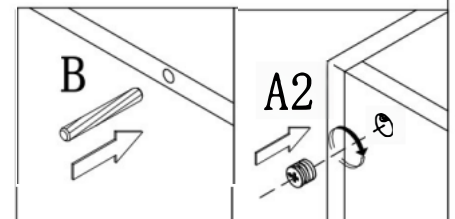
SCHRITT 4



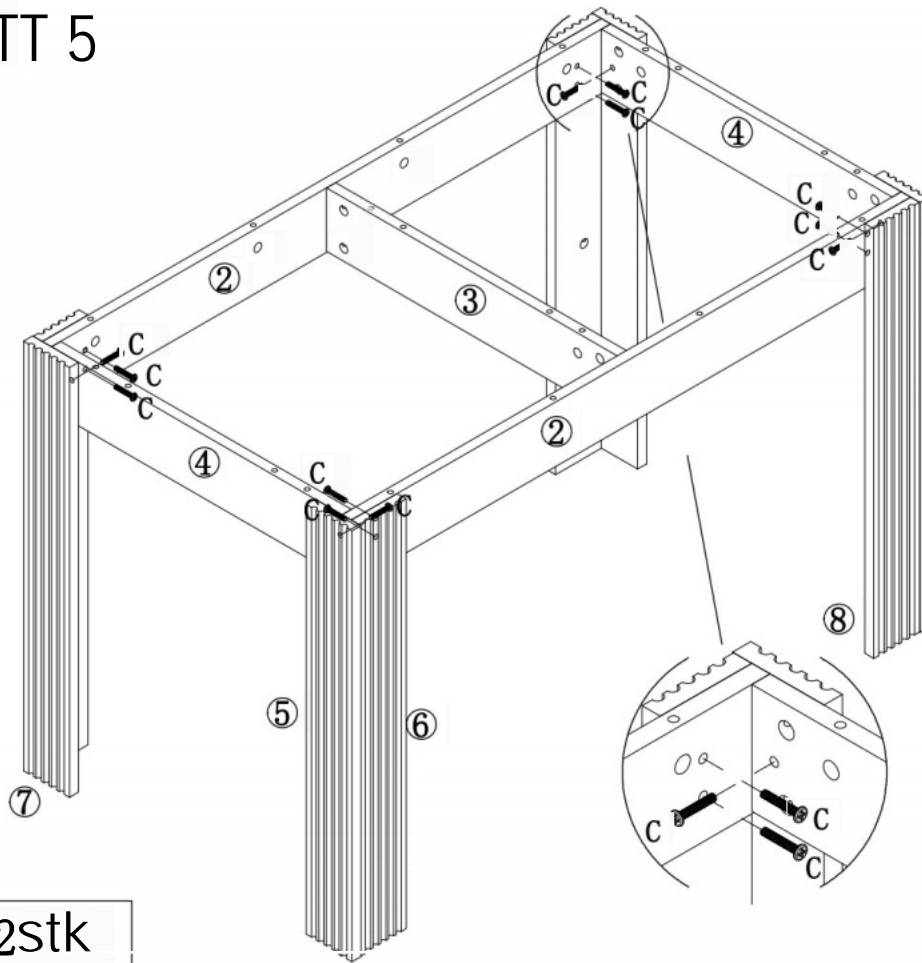
Bx8stk



A2x12stk

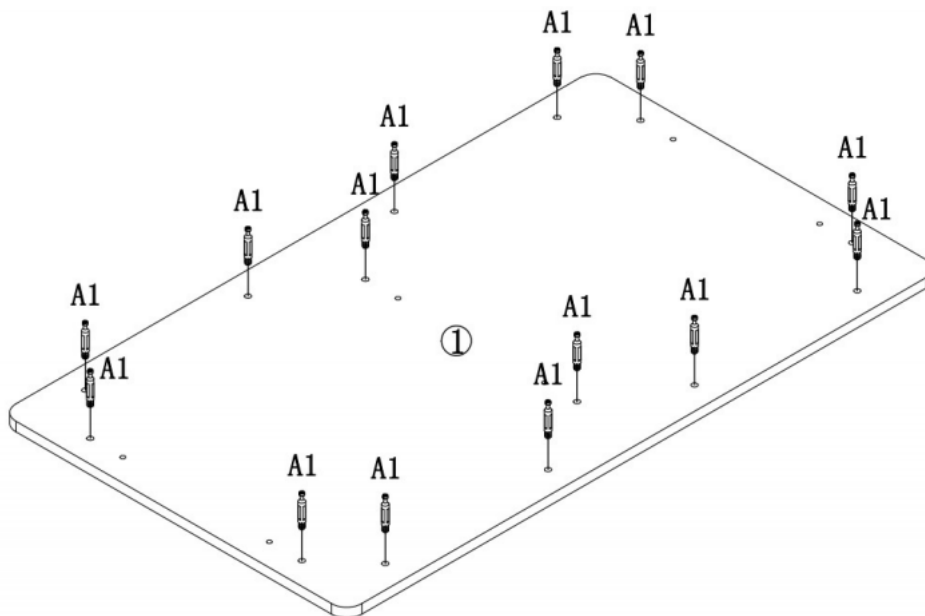


SCHRITT 5

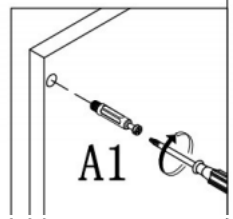


Cx12stk

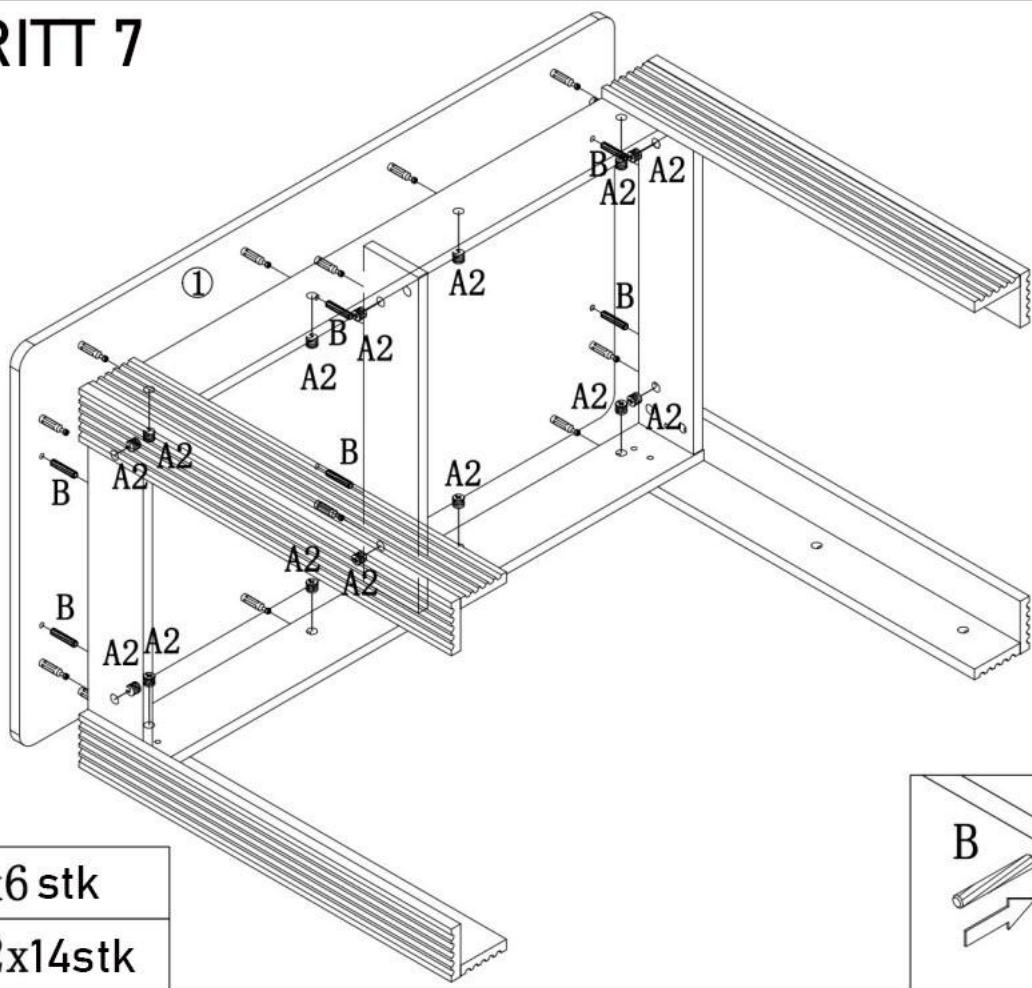
SCHRITT 6



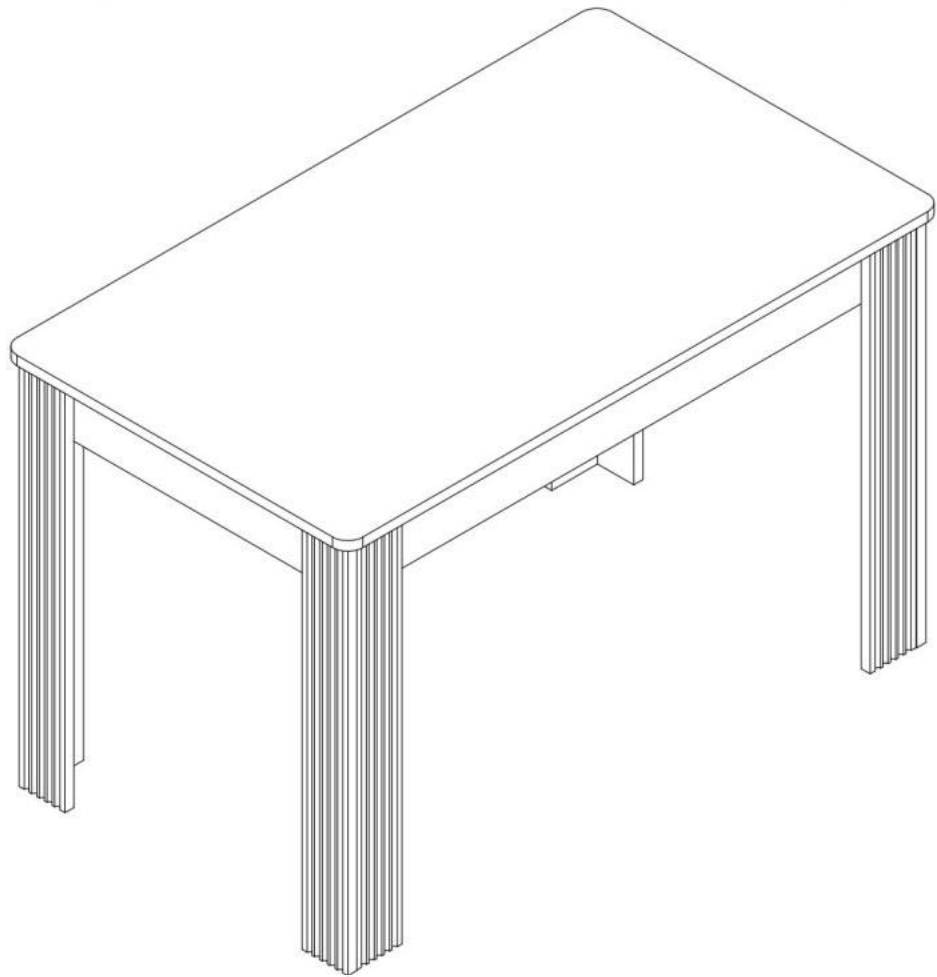
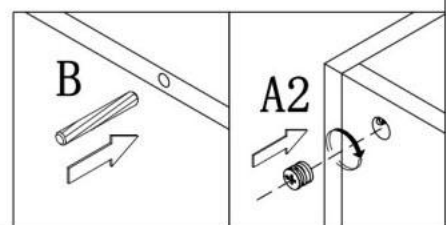
A1x14stk



SCHRITT 7

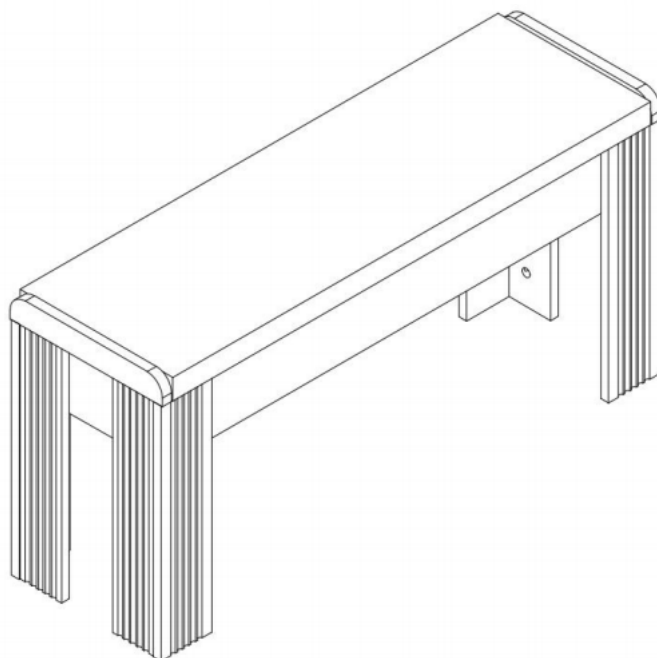


	Bx6 stk
	A2x14stk



Bank

Montageanleitung – Bitte zum späteren Nachschlagen aufbewahren



Maße

Breite: 38,5 Zoll

Tiefe: 188 Zoll

Höhe: 11,8 Zoll

Wichtig: Bitte lesen Sie diese Anleitung vollständig durch, bevor Sie mit der Montage beginnen



Sicherheits- und Pflegehinweise

Wichtig – Bitte lesen Sie diese Anleitung vollständig durch, bevor Sie mit der Montage beginnen

- Überprüfen Sie, ob alle auf den folgenden Seiten aufgeführten Komponenten und Werkzeuge vorhanden sind.
- Entfernen Sie alle Zubehörteile aus den Plastiktüten und teilen Sie sie in ihre Gruppen auf.
- Halten Sie Kinder und Tiere vom Arbeitsbereich fern, Kleinteile könnten beim Verschlucken ersticken.
- Stellen Sie sicher, dass Sie genügend Platz zum Anordnen der Teile haben, bevor Sie beginnen.

- Stellen Sie sich während der Montage nicht auf das Produkt und belasten Sie es nicht, dies könnte zu Schäden führen.
- Montieren Sie den Artikel so nah wie möglich an seiner endgültigen Position (im selben Raum).
- Montieren Sie das Gerät auf einer weichen, ebenen Oberfläche, um eine Beschädigung des Geräts oder Ihres Bodens zu vermeiden.
- Teile des Zusammenbaus sind mit 2 Personen einfacher.



- Um die Wahrscheinlichkeit einer Beschädigung Ihres Produkts zu verringern, stellen Sie bitte sicher, dass Ihre Bohrmaschine auf eine niedrige Drehmomenteinstellung eingestellt ist.

Pflege und Wartung

- Nur mit einem feuchten Tuch und einem milden Reinigungsmittel reinigen, keine Bleichmittel oder Scheuermittel verwenden.
- Überprüfen Sie von Zeit zu Zeit, dass sich an diesem Gerät keine losen Schrauben befinden.
- Dieses Produkt darf nicht im Hausmüll entsorgt werden. Bringen Sie es zu Ihrer örtlichen Abfallentsorgungsstelle.

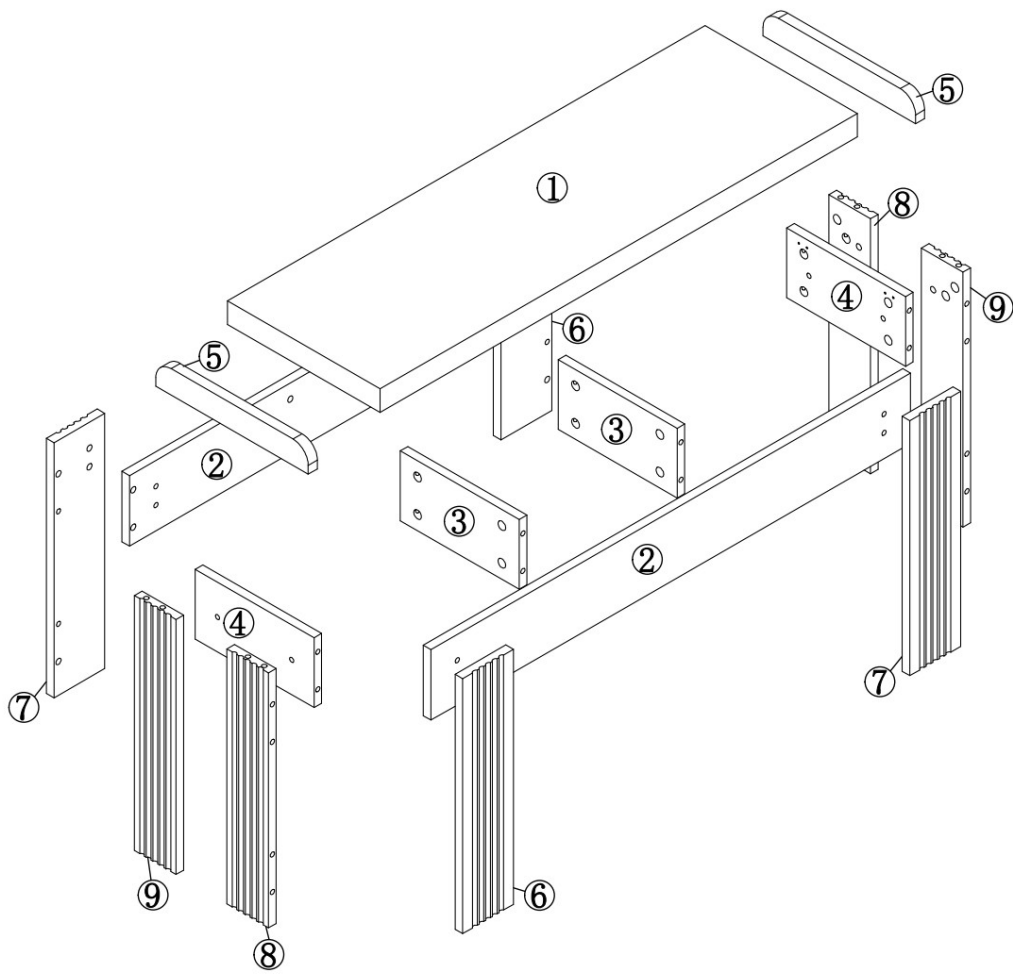
Praktische Tipps

- Montieren Sie beim Zusammenbau alle Teile und Schrauben locker. Erst wenn das Produkt fertig ist, sollten Sie die Schrauben vollständig festziehen
- Überprüfen Sie regelmäßig und stellen Sie sicher, dass alle Schrauben und Anschlüsse ordnungsgemäß festgezogen sind.

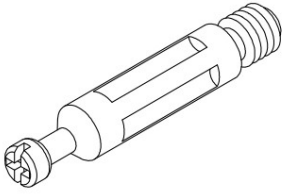
WARNUNG Um ein Umkippen zu verhindern, befolgen Sie bitte diese Anweisungen

Um ein Umkippen des Produkts zu verhindern, befolgen Sie bitte die folgenden Schritte:

- Verwenden Sie die mitgelieferte Anti-Kipp-Klebe- oder Wandbefestigungsmethode (falls zutreffend).
- Erlauben Sie Kindern nicht, auf die Möbel zu klettern oder sich daran zu hängen
- Öffnen Sie nicht mehr als eine Schublade gleichzeitig
- Legen Sie keine schweren Gegenstände in die oberen Schubladen
- Legen Sie keine schweren Gegenstände auf die Möbel, es sei denn, die Möbel sind für diesen Zweck konzipiert

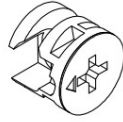


A1



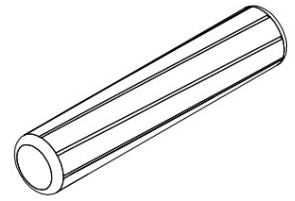
Φ 6x40MM 28 pcs

A2



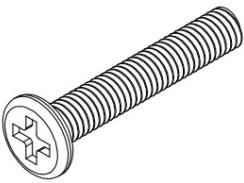
Φ 15x11.5MM 28 pcs

B



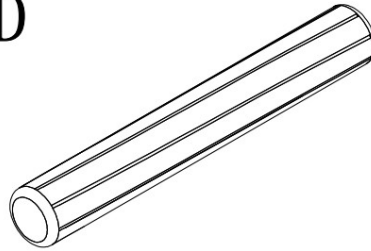
Φ 8x40MM 8 pcs

C



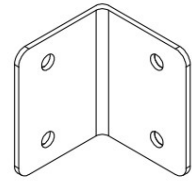
M6x25MM 12 pcs

D



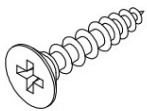
Φ 3.5x35MM 4 pcs

E



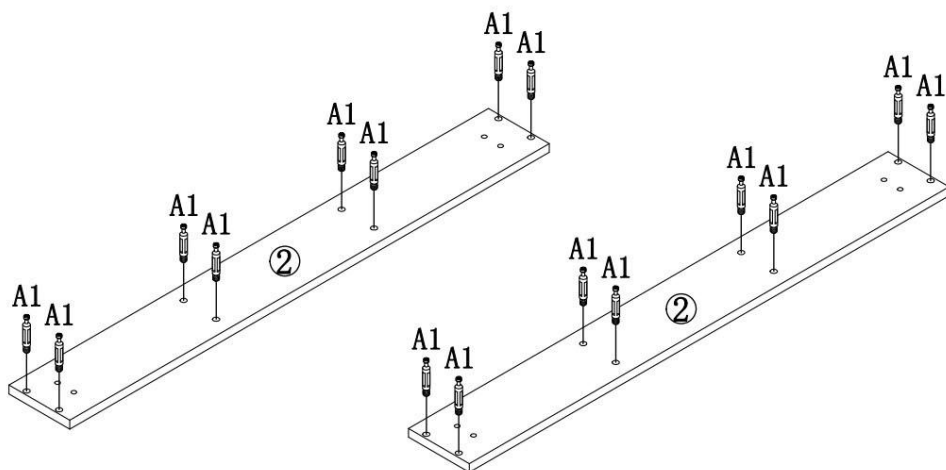
4 pcs

F

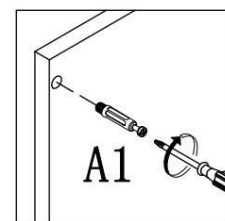


Φ 3.5x14MM 16 pcs

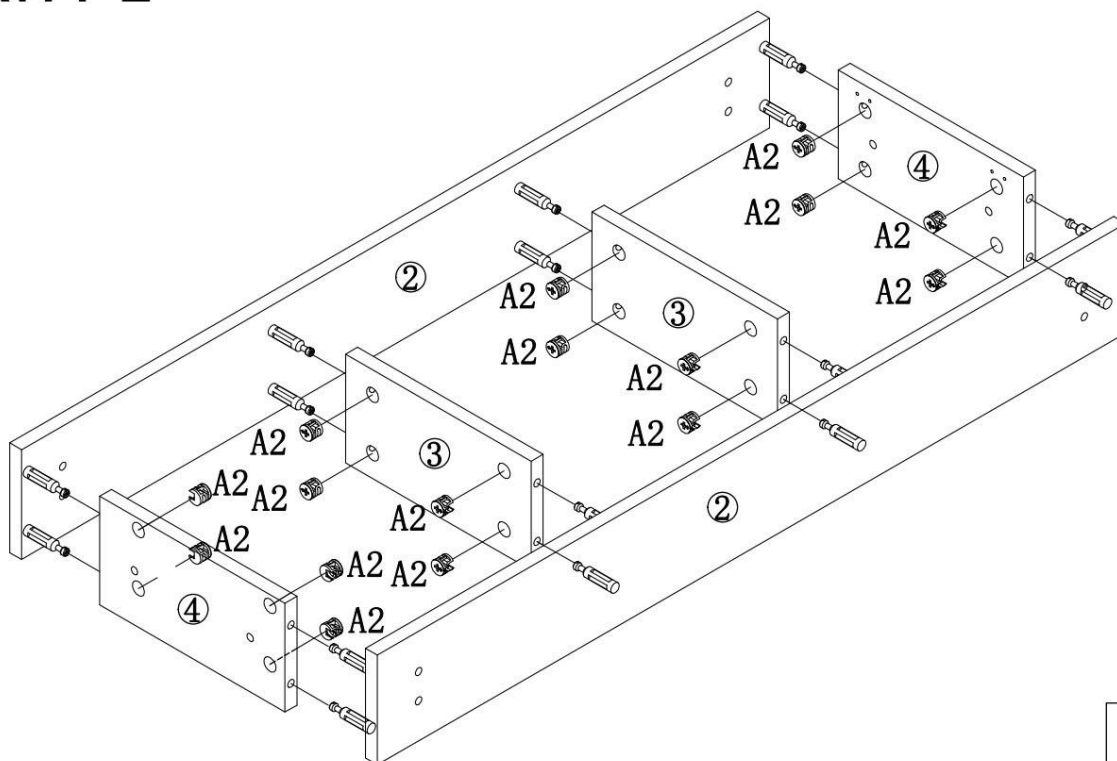
SCHRITT 1



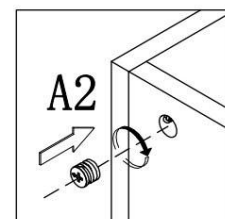
A1x16pcs



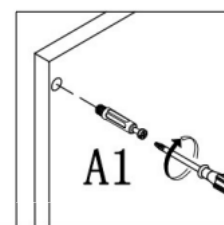
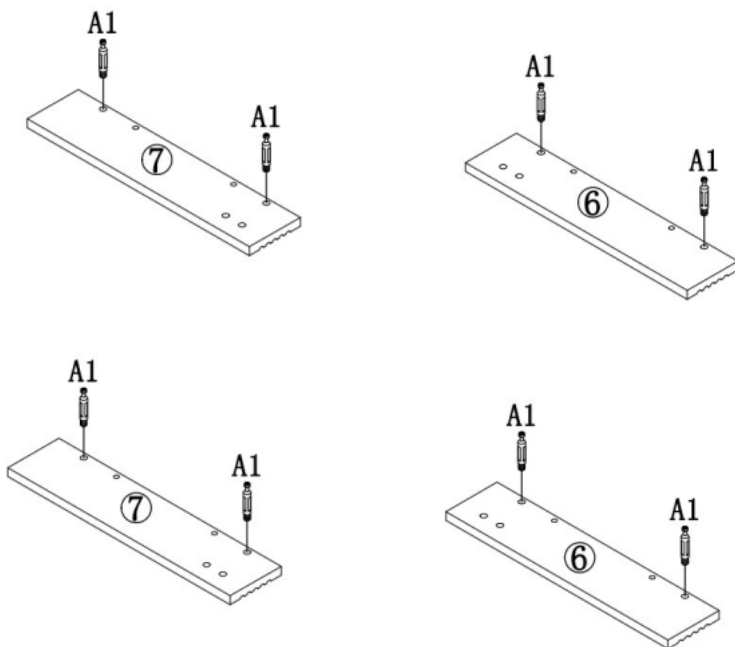
SCHRITT 2




A2x16pcs

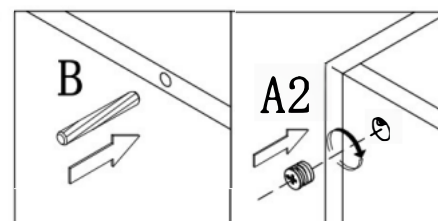
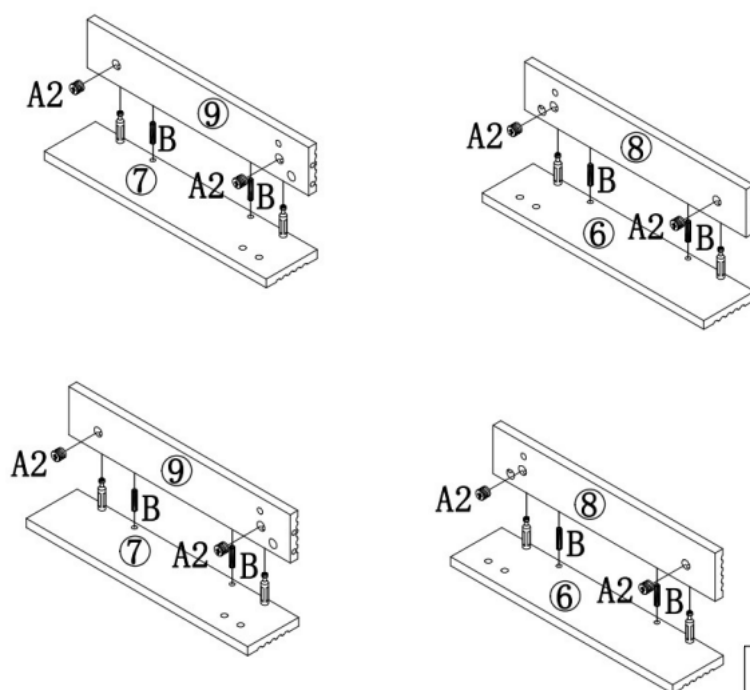




SCHRITT 3



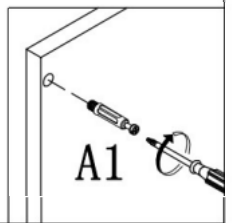
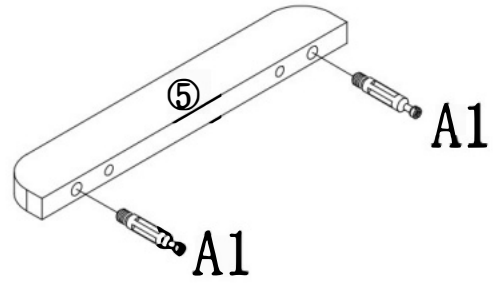
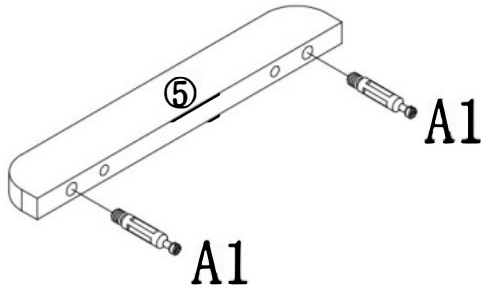
	A1x8pcs
--	---------


SCHRITT 4



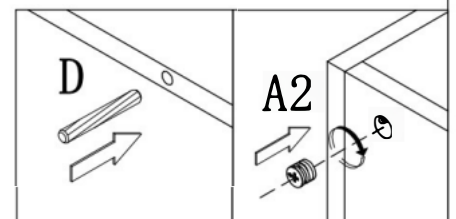
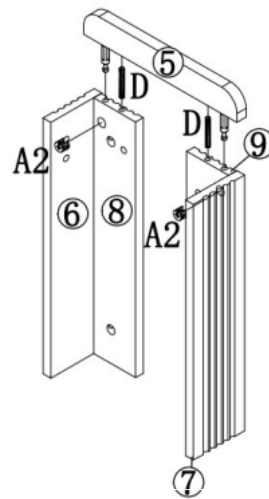
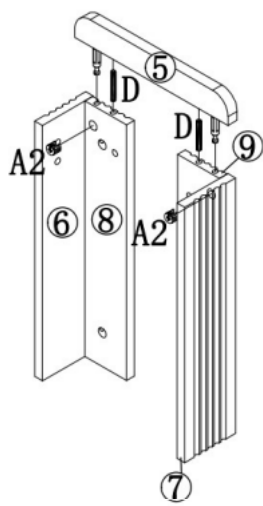
	Bx8pcs
	A2x8pcs



SCHRITT 5



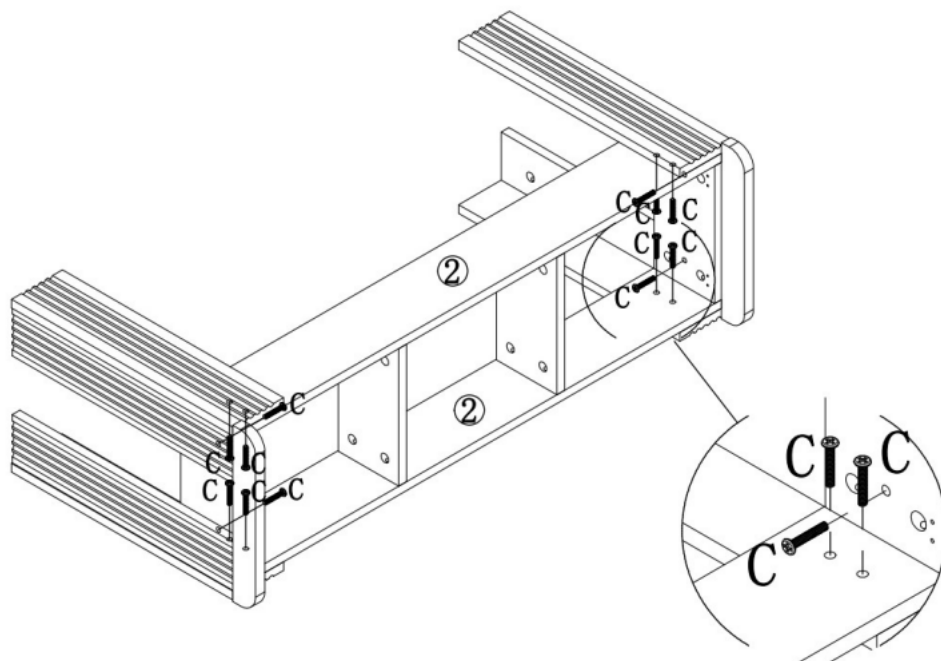
	A1x4pcs
--	---------

SCHRITT 6



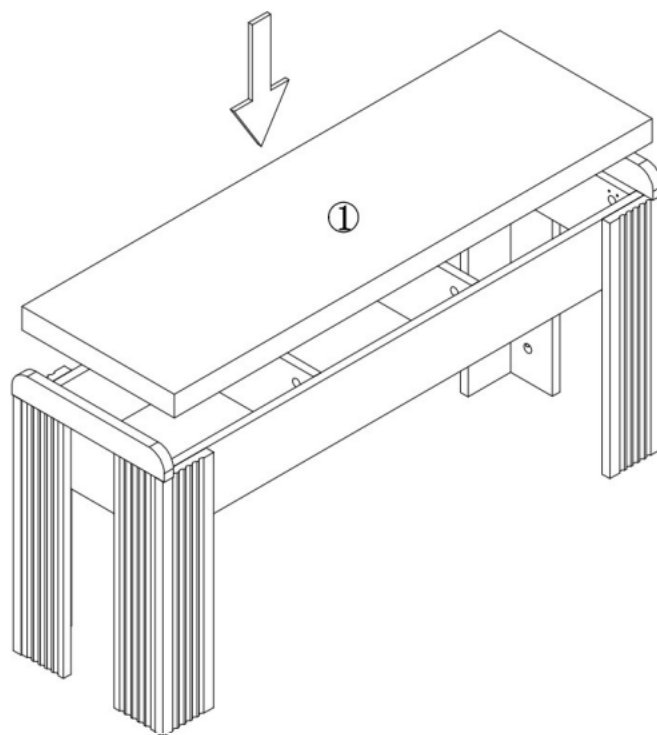
	Dx4pcs
	A2: 4pcs

SCHRITT 7

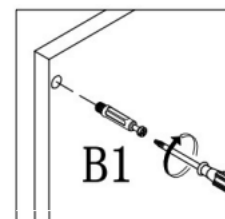


Cx12pcs

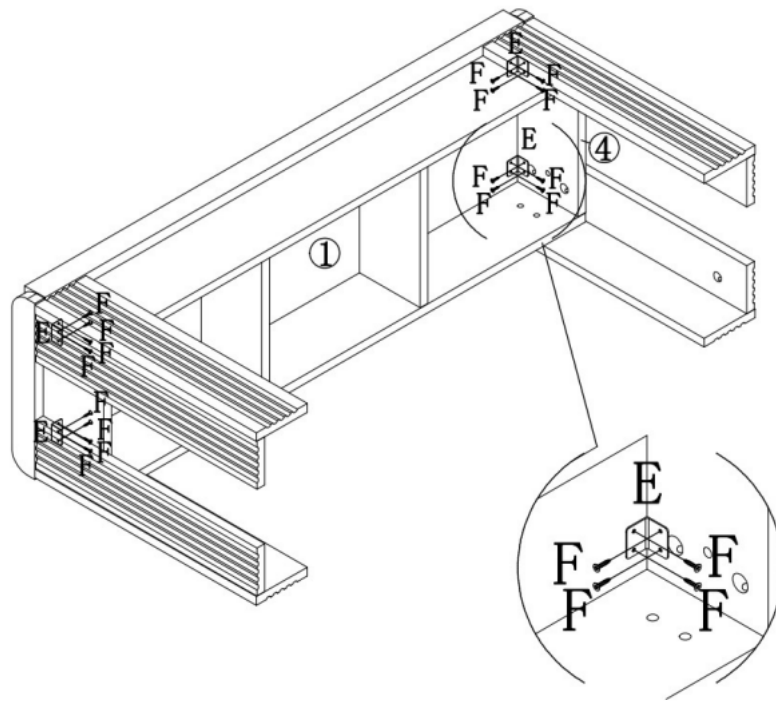
SCHRITT 8



B1x8pcs



SCHRITT 9



Ex4pcs



Fx16pcs

