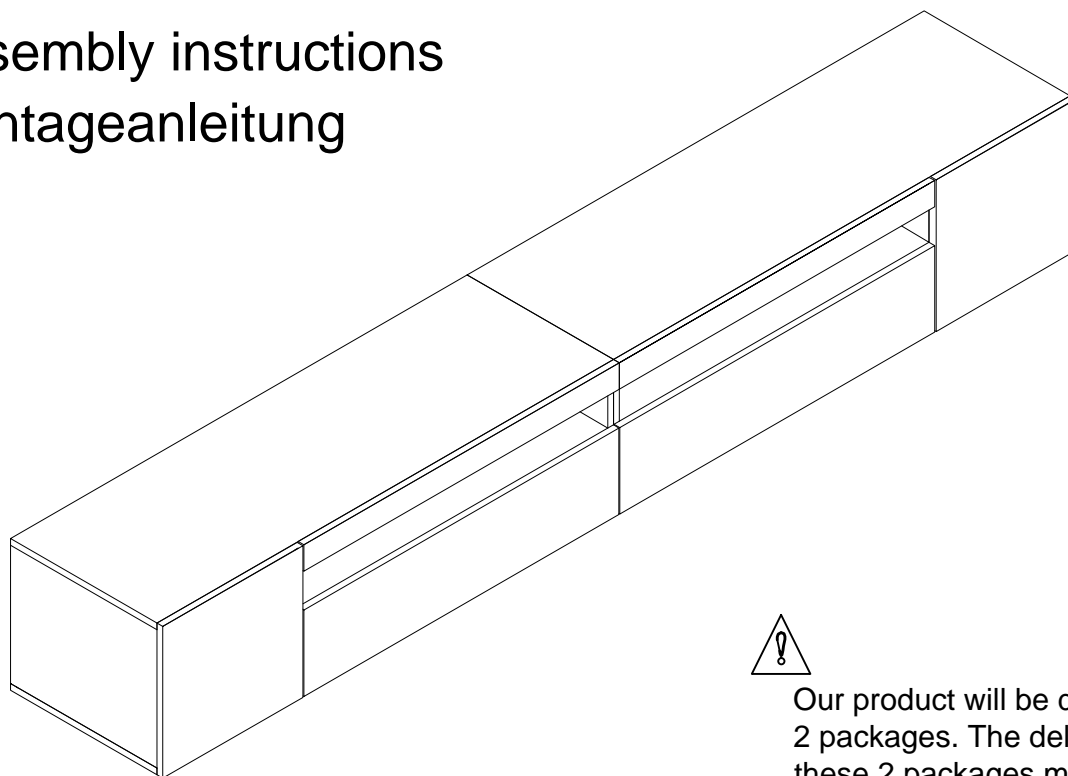


Assembly instructions

Montageanleitung



Our product will be delivered to you in 2 packages. The delivery times of these 2 packages may differ, please be patient and thank you for your understanding.

Unser Produkt wird Ihnen in 2 Paketen geliefert. Die Lieferzeiten dieser 2 Pakete können abweichen, bitte haben Sie etwas Geduld und vielen Dank für Ihr Verständnis.



Werkzeug Phillips-schraubendreher
tool phillips head screwdriver



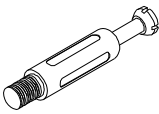
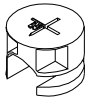
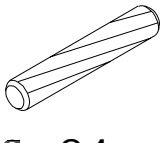
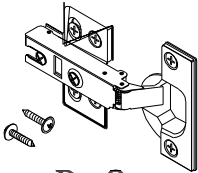
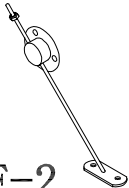
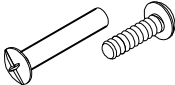
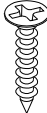

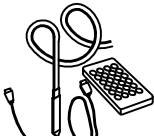
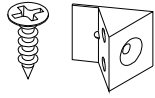
Montagedauer 1 Stunde 30 Minuten
assembling time 1 hour 30 minutes

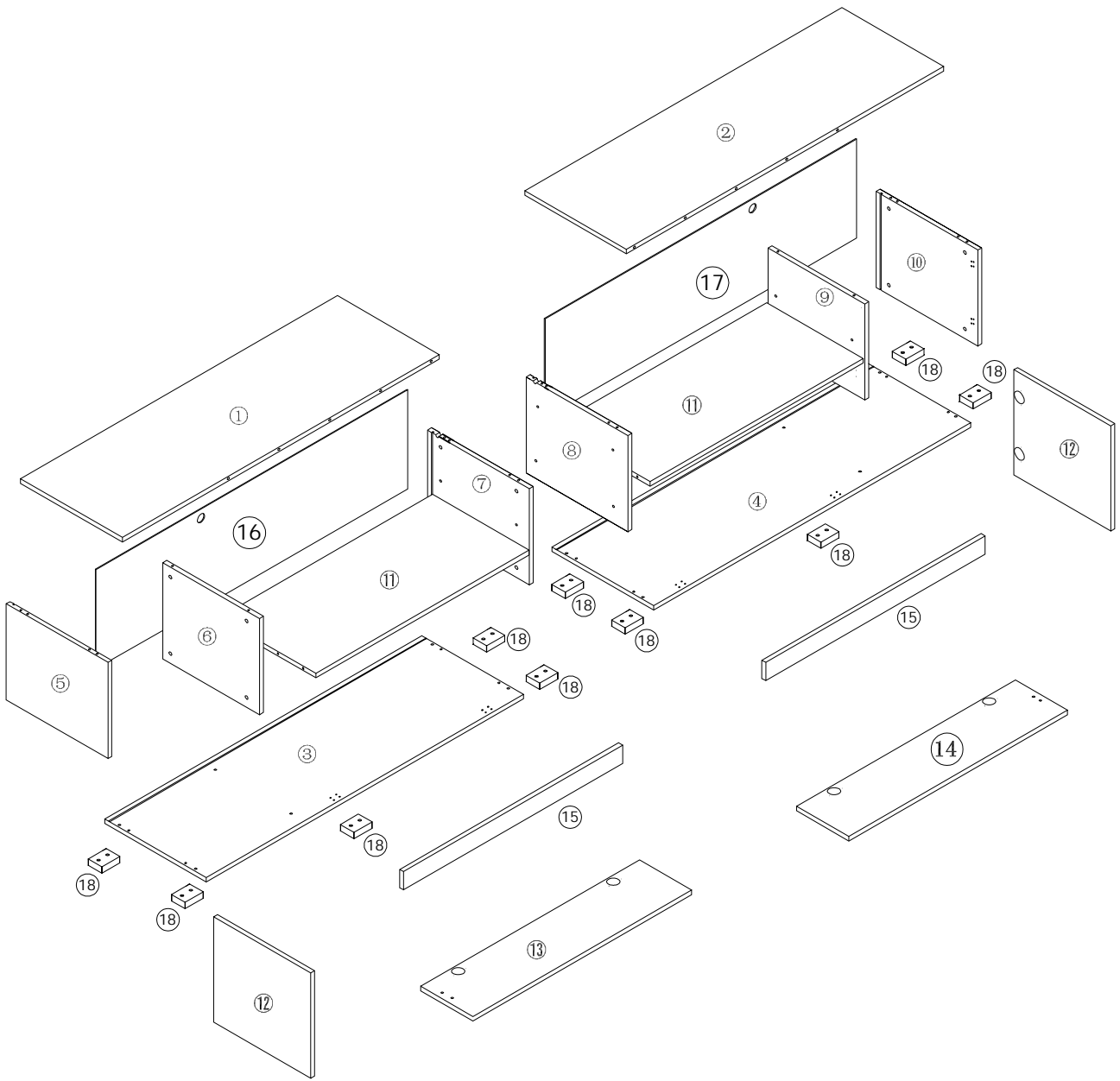
Achtung!

- 1-Lesen Sie bitte sorgfältig unsere Montageanleitung , bevor Sie anfangen Ihr Produkt aufzubauen.
- 2-Der Aufbau Ihres Produktes soll auf einer sauberen und glatten Oberfläche durchgeführt werden.Wir empfehlen Ihnen die Verpackungskartons zu nutzen,um den Boden,auf dem die Montage stattfinden wird,zu abdecken.
- 3-Kontrollieren Sie bitte die Schrauben regelmäßig und bei Bedarf ziehen Sie erneut die Schrauben, die eventuell nicht mehr so fest sind.
- 4-Vermeiden Sie bitte den Kontakt zwischen scharfer Gegenstände und Ihrer Möbeloberfläche.
- 5-Bitte vermeiden Sie Stöße gegen Ihre Möbeloberfläche.

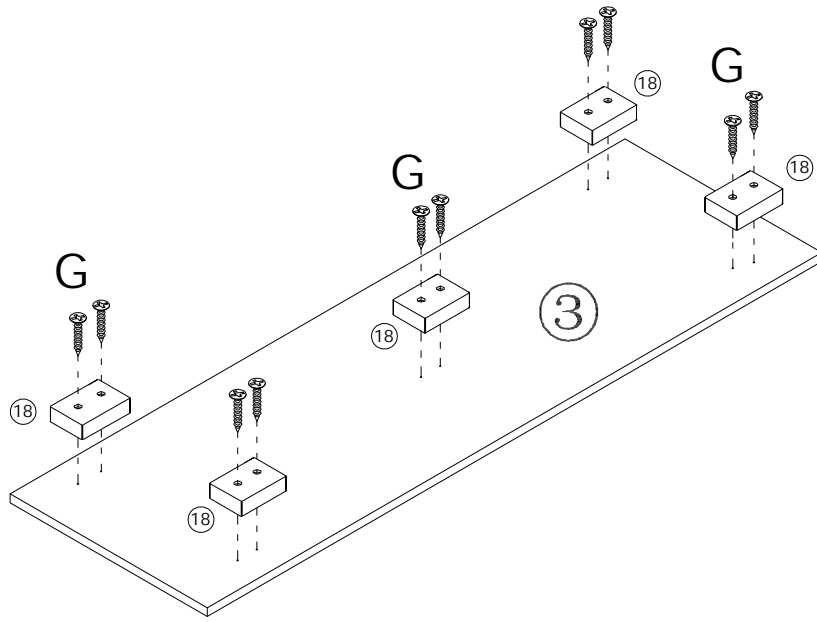
Attention!

- 1-Please read the assembly instructions very carefully before assembling your product.
- 2-The product assembly has to be carried out on a clean and flat surface. We recomend the use of the packaging material (cartons/cardboards) to cover your room surface during assembly in order to protect the floor.
- 3-The screws and bolts of your furniture have to be thighten periodically.
- 4-Please avoid contact to sharp objects.
- 5-Please avoid hitting the furniture surface.

 A-40	 B-40	 C-24	 D-8	 E-2	 F-4
 G-20	 H-10	 I-1	 J-20		

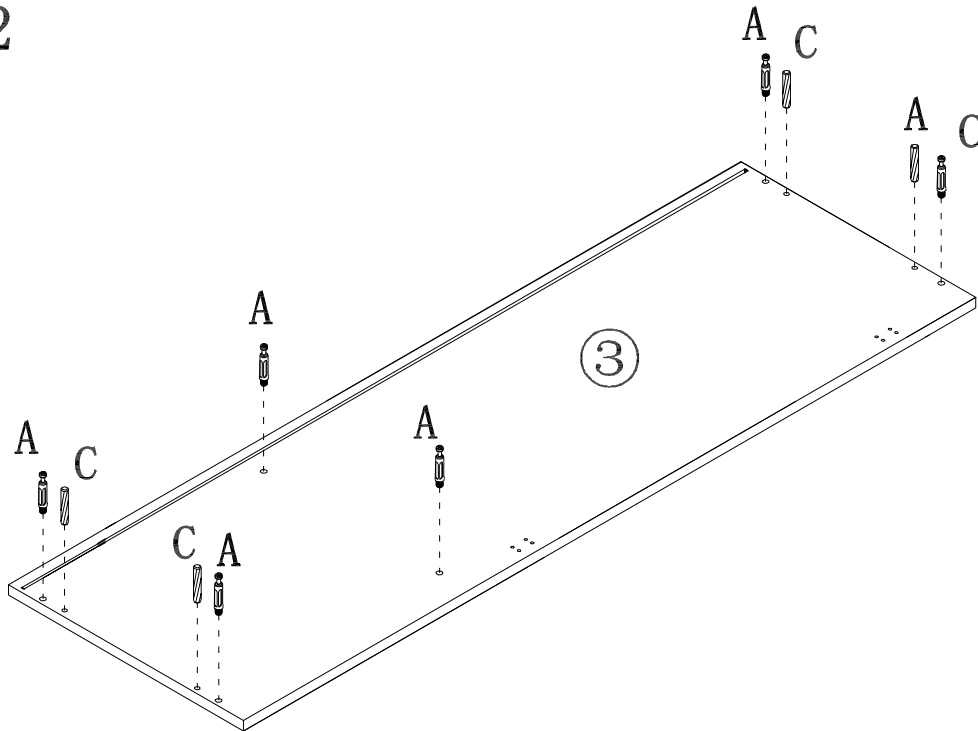


STEP 1



G-10PCS

STEP 2

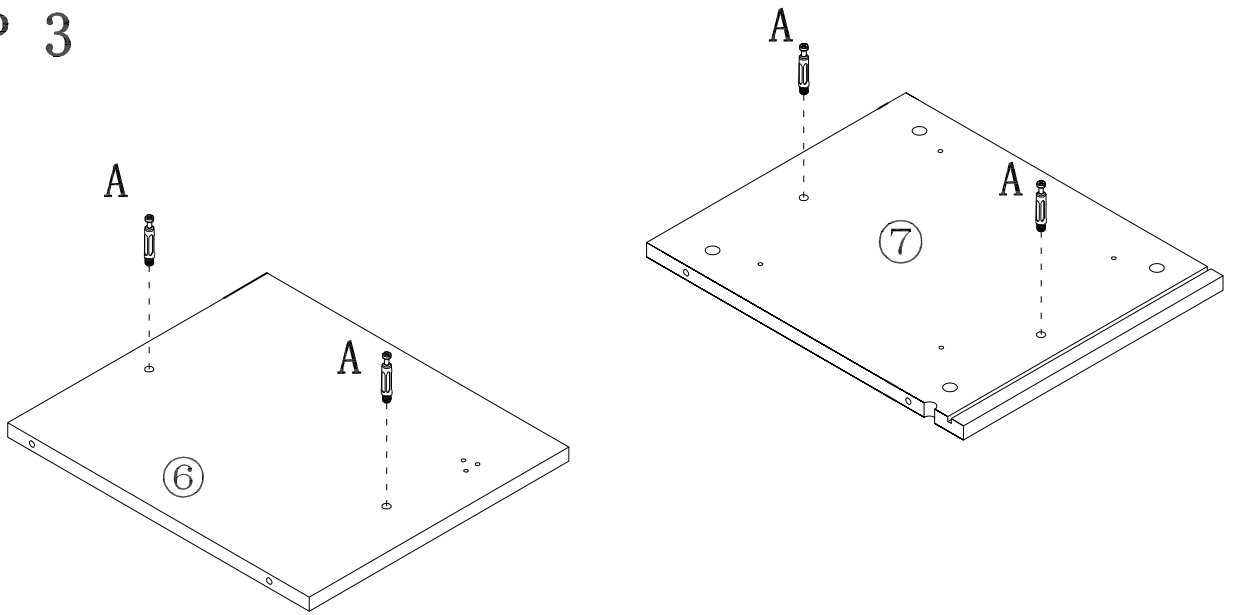


A-6PCS



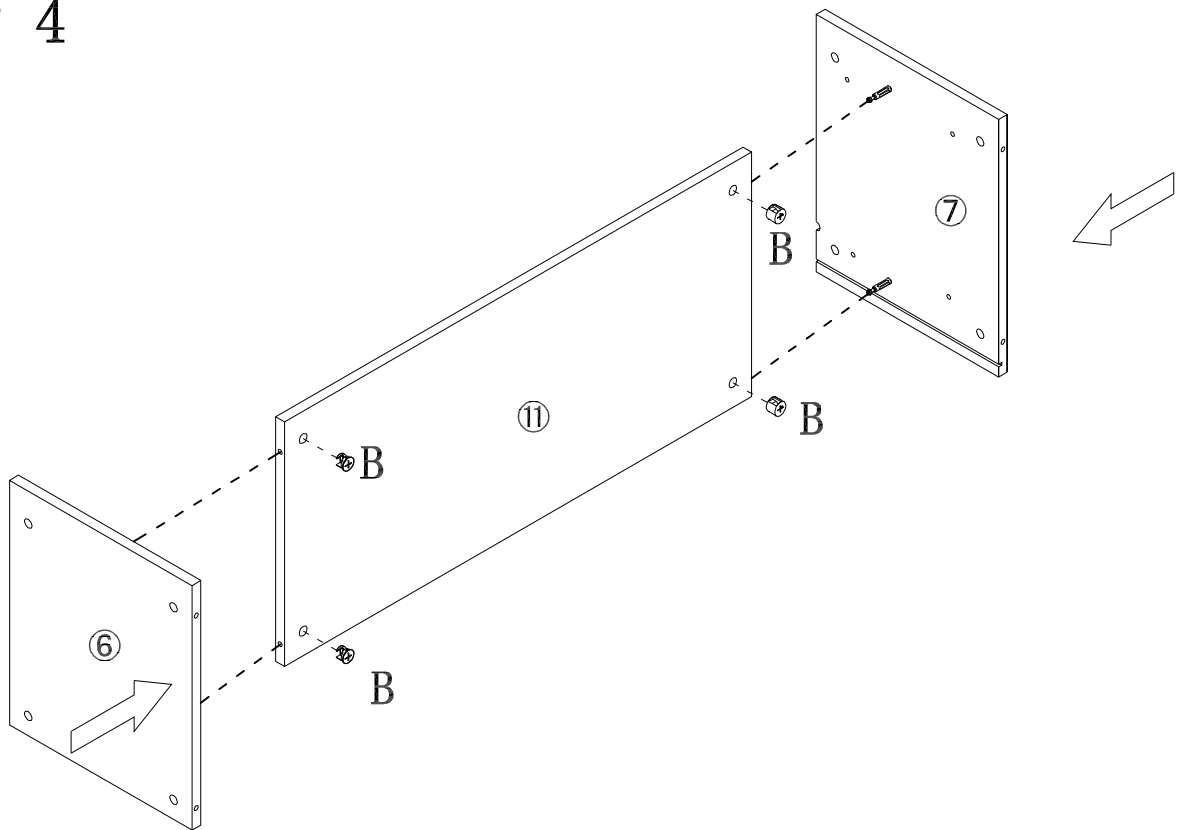
C-4PCS

STEP 3



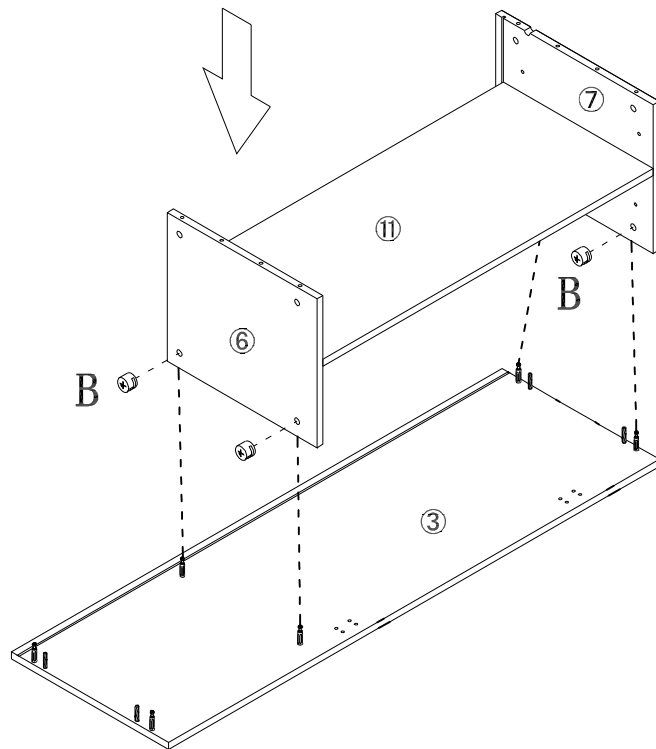
A-4 PCS

STEP 4



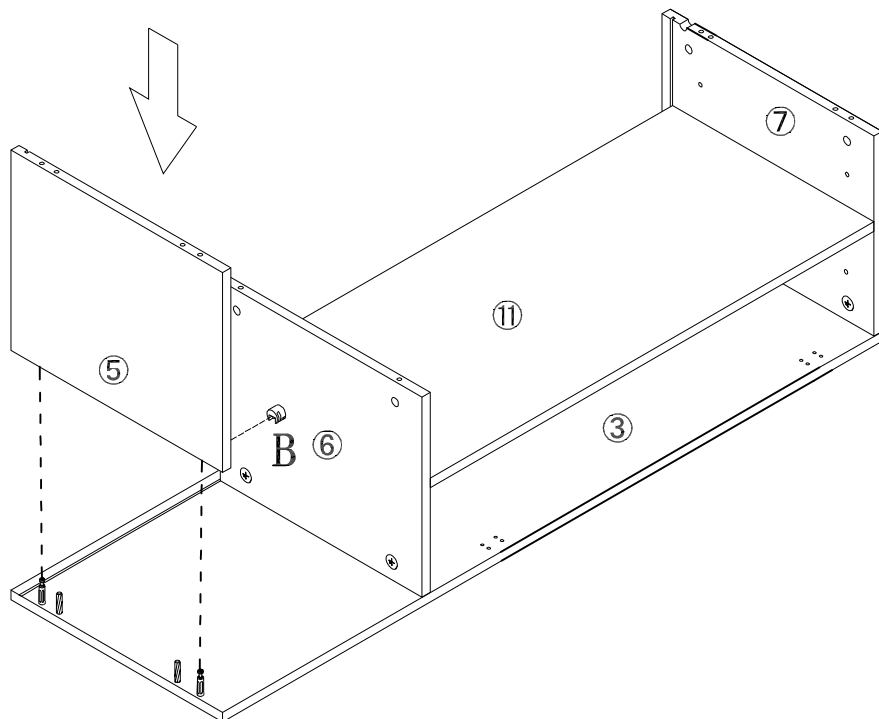
B-4 PCS

STEP 5



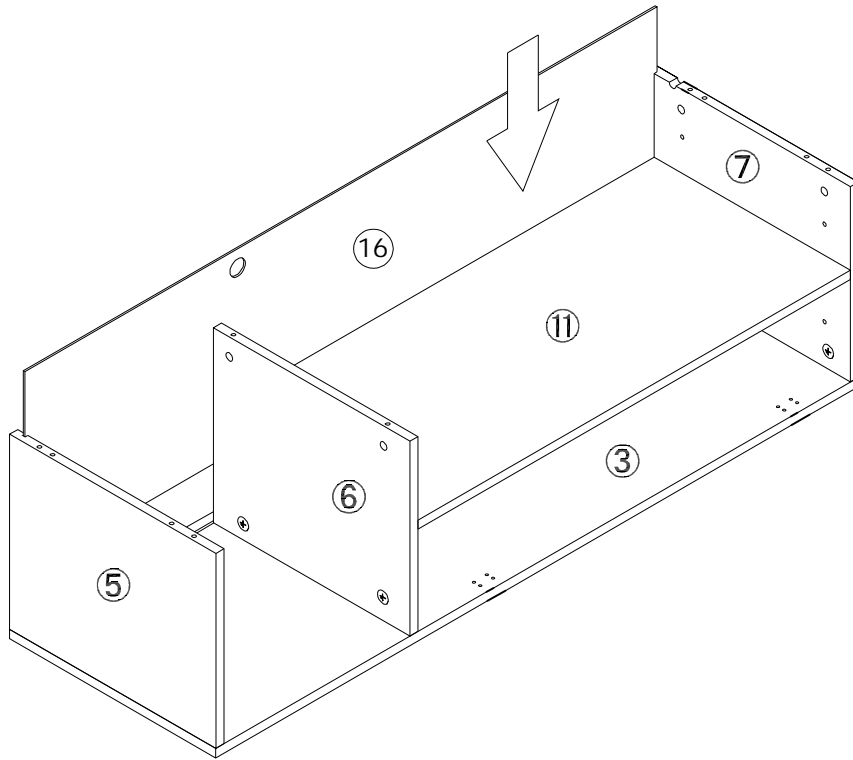
B- 4 PCS

STEP 6

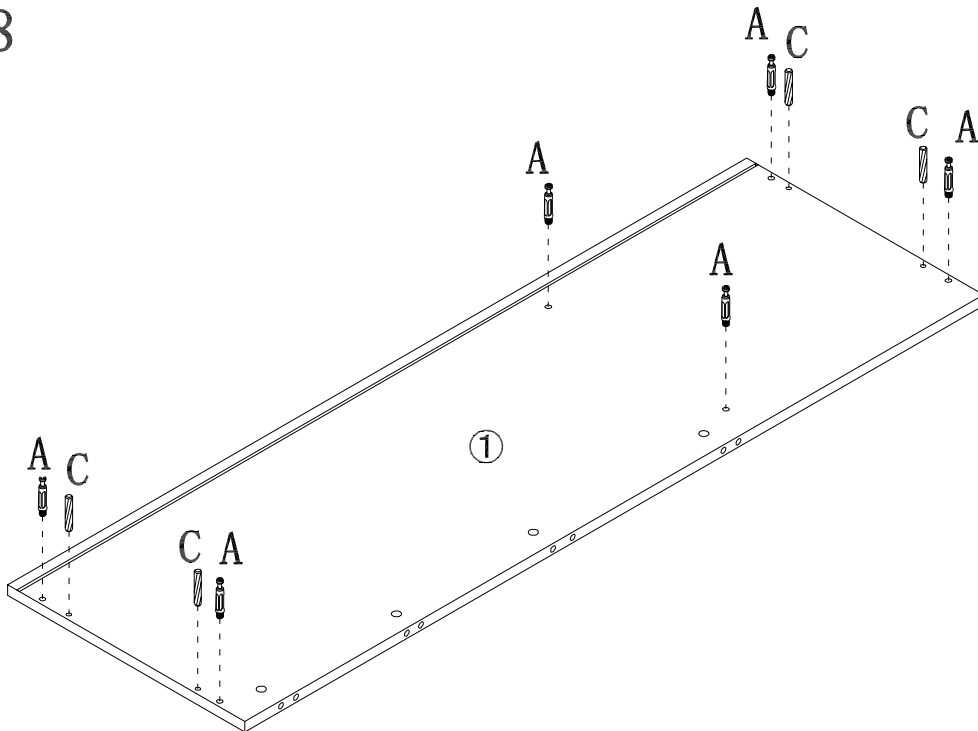




B-2 PCS

STEP 7

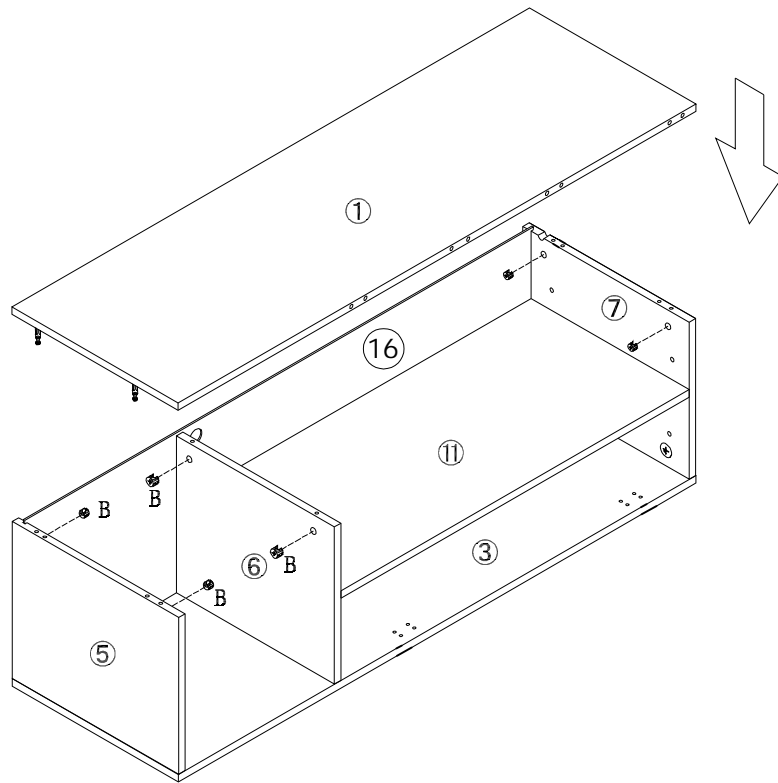


STEP 8



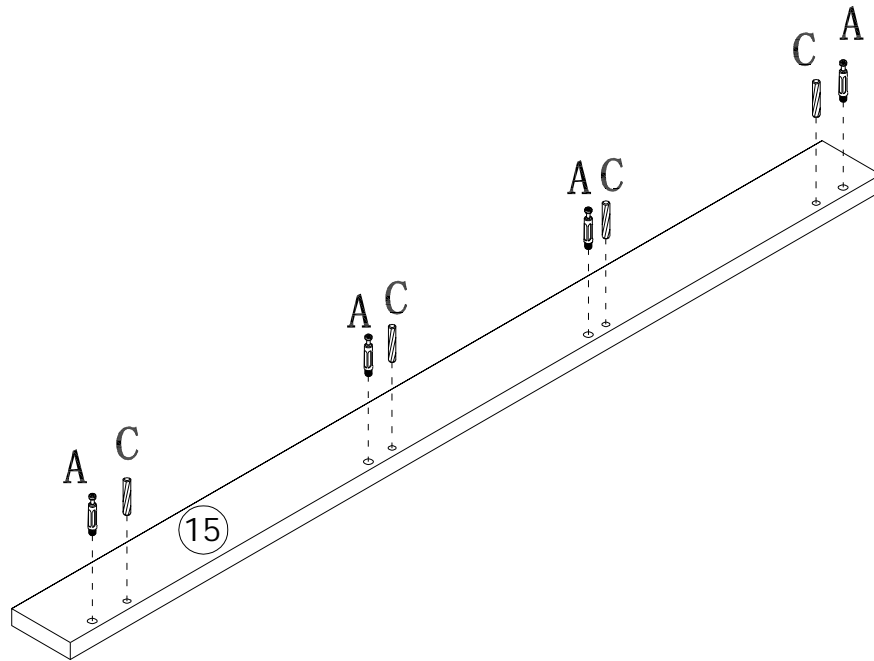
	A-6 PCS
	C-4 PCS

STEP 9



B-6PCS

STEP 10

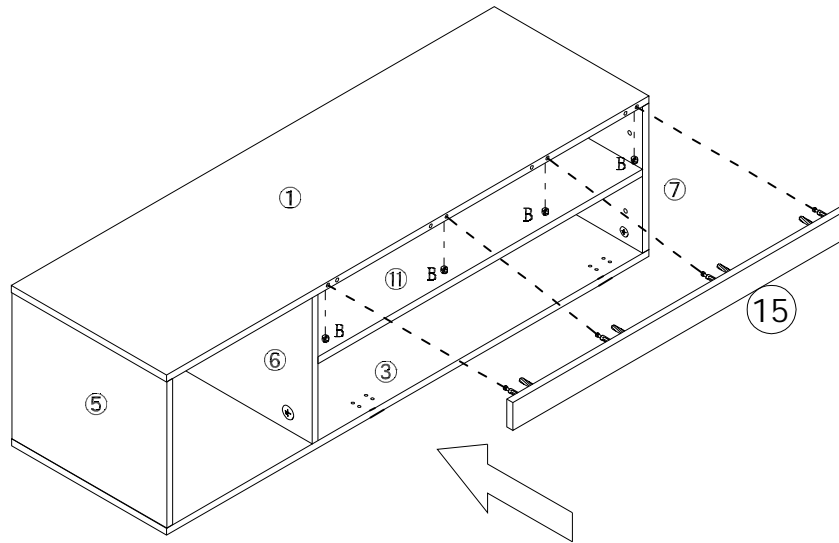


A-4 PCS



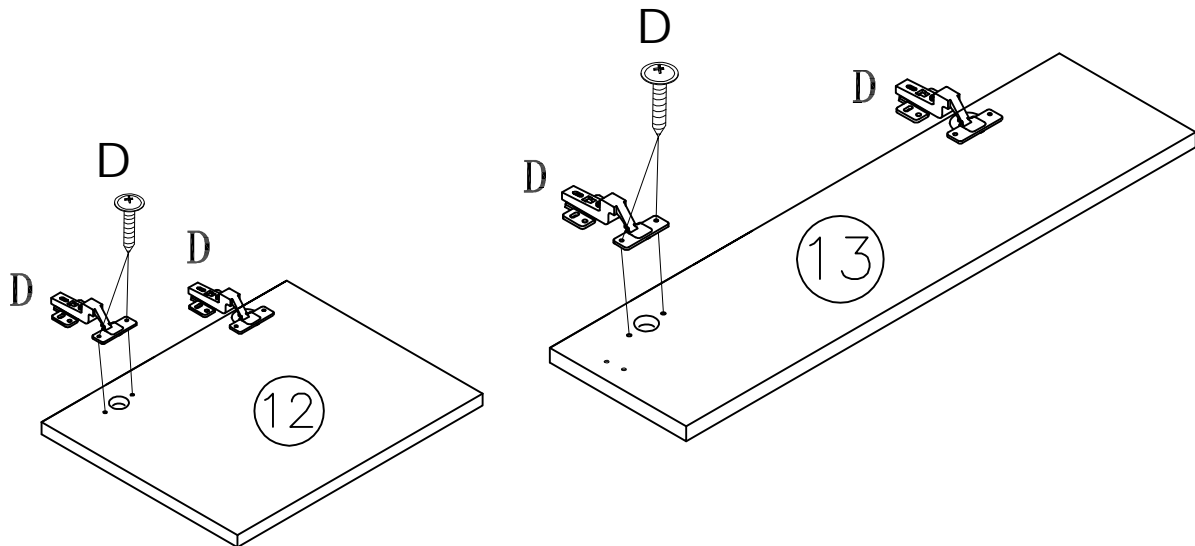
C-4 PCS

STEP 11



B-4 PCS

STEP 12

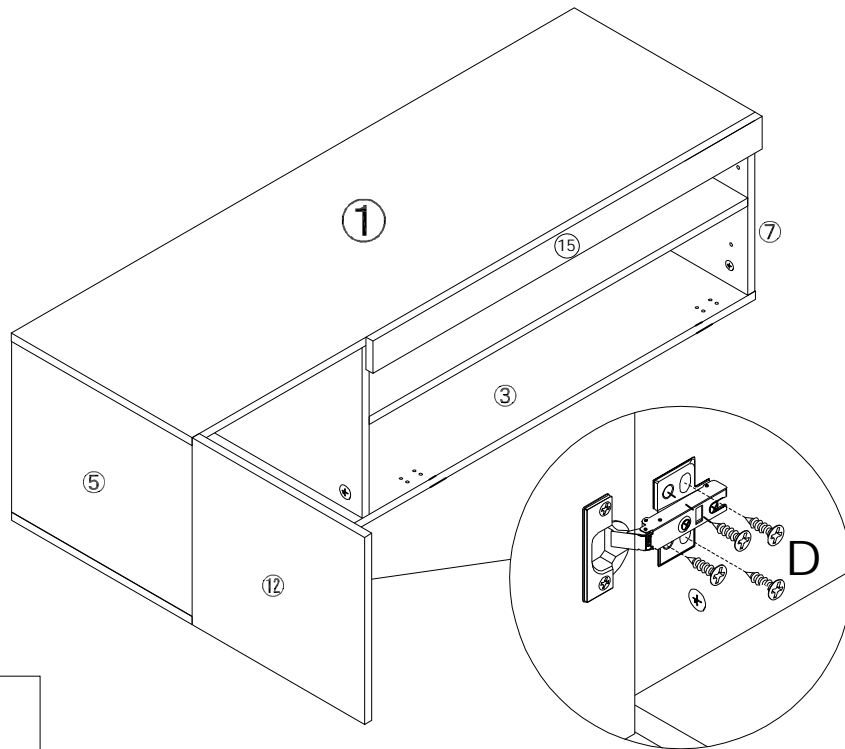


D- 4 PCS



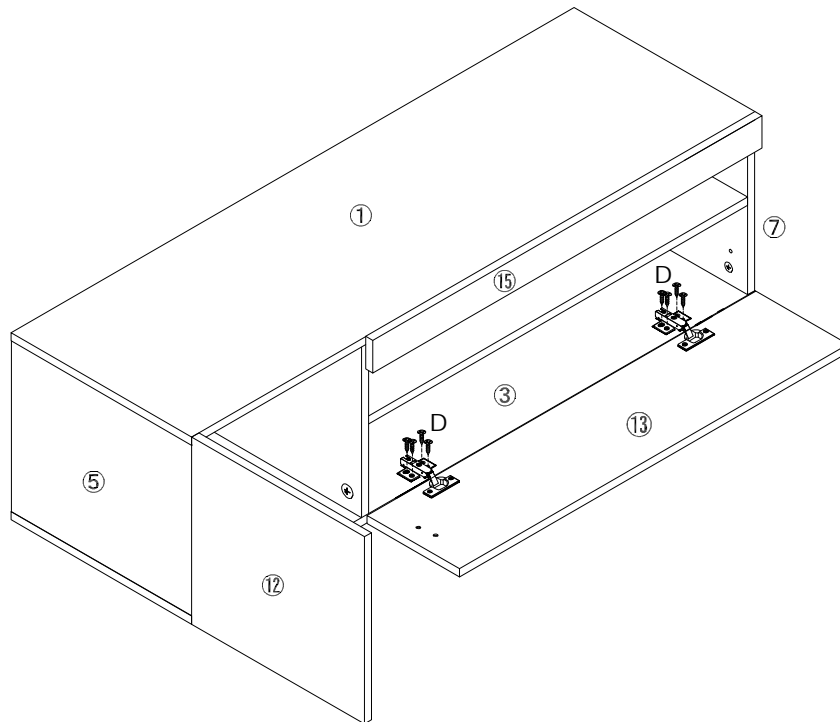
D-8 PCS

STEP 13



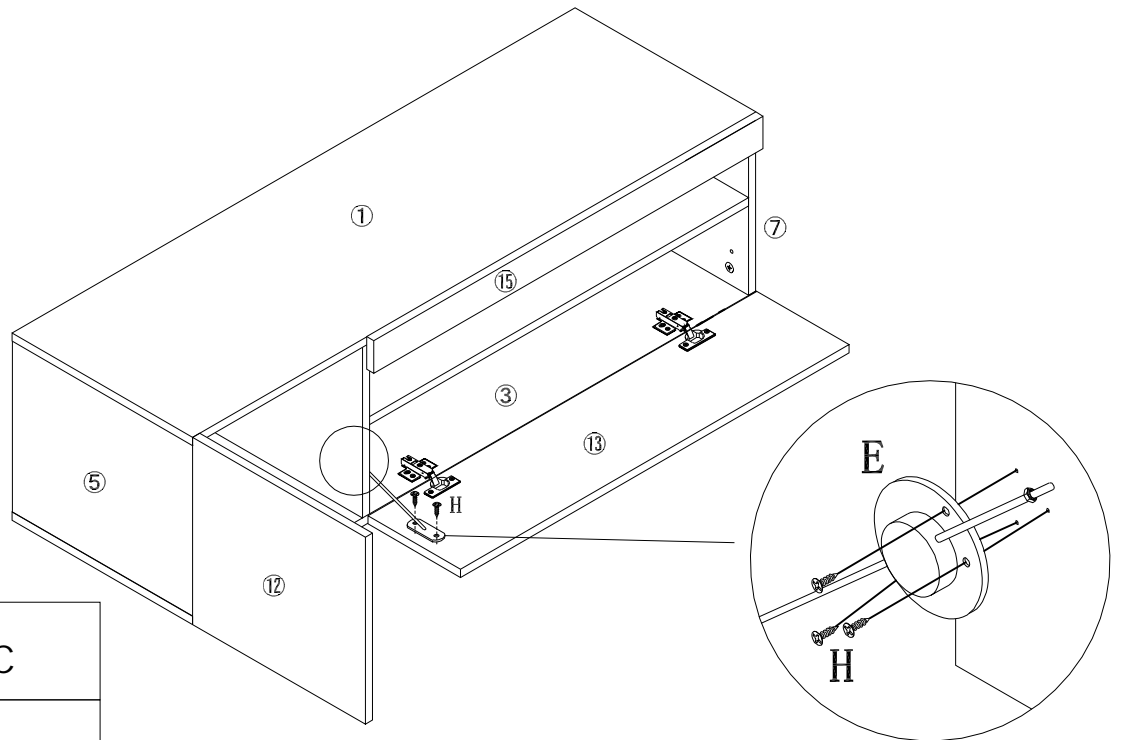
D-8 PCS



STEP 14



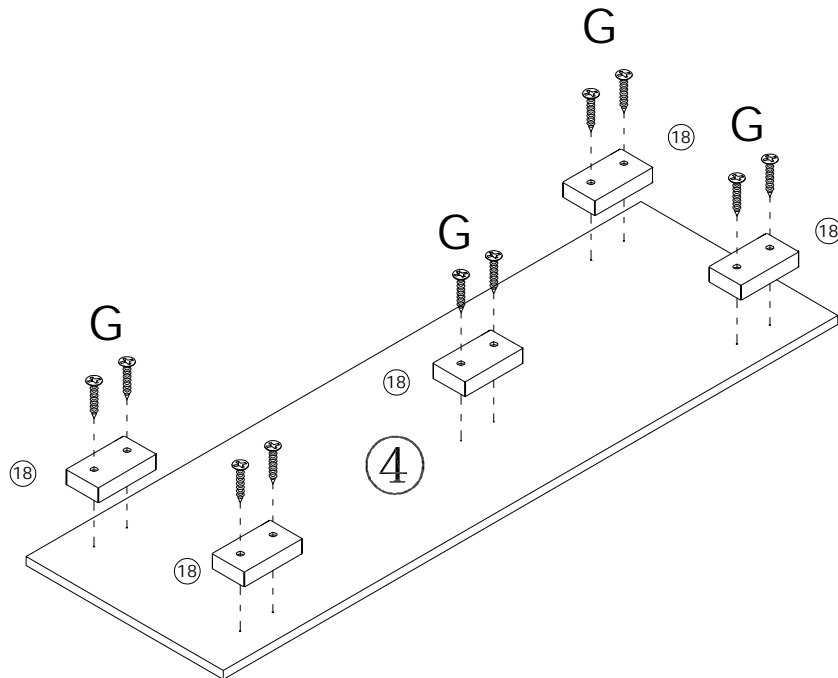
D-8 PCS


STEP 15



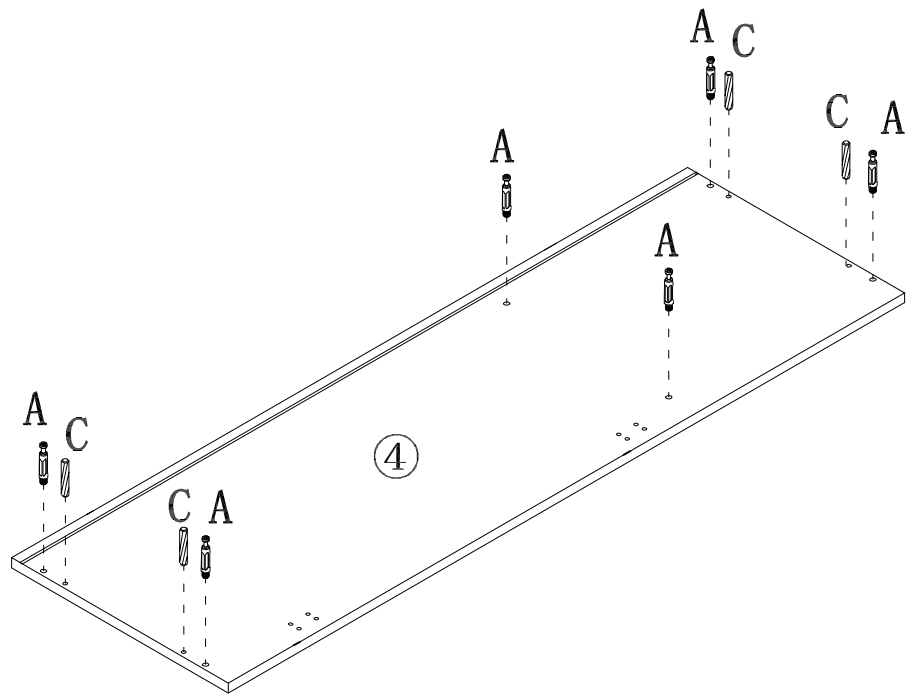
	E-1 PC
	H-5 PCS



STEP 16



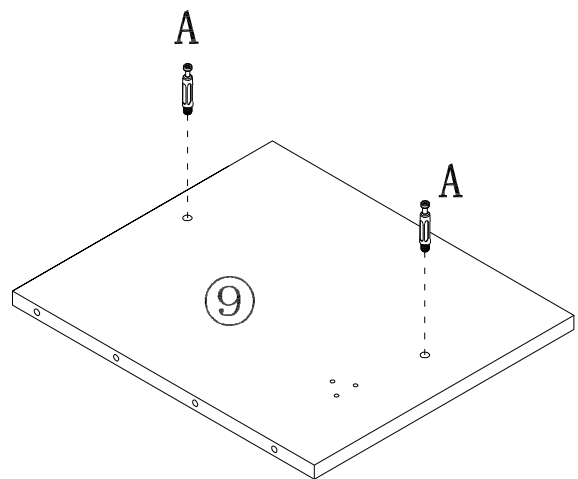
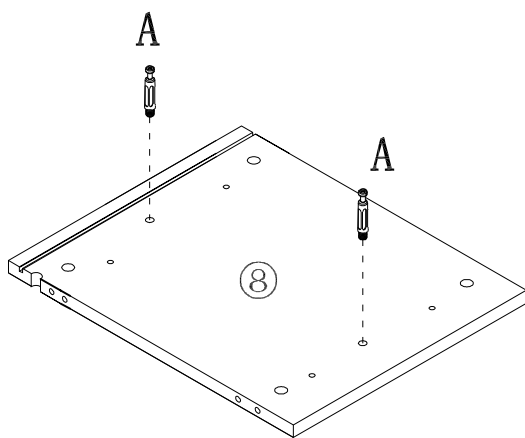
	G-10PCS
---	---------


STEP 17



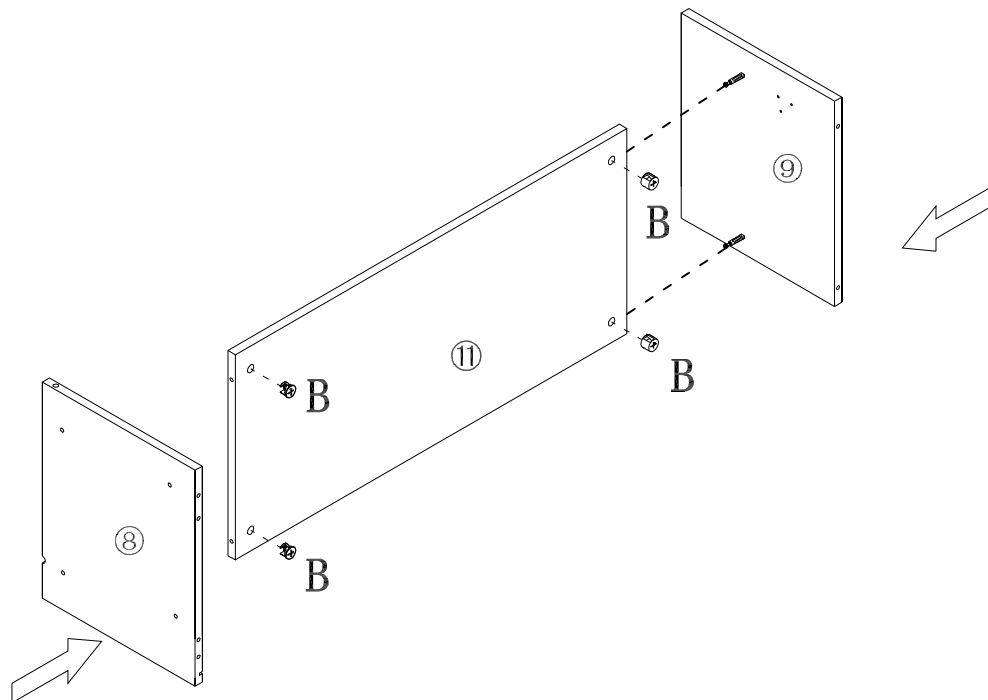
	A-6 PCS
<small>Φ5×10</small> 	C-4 PCS

STEP 18



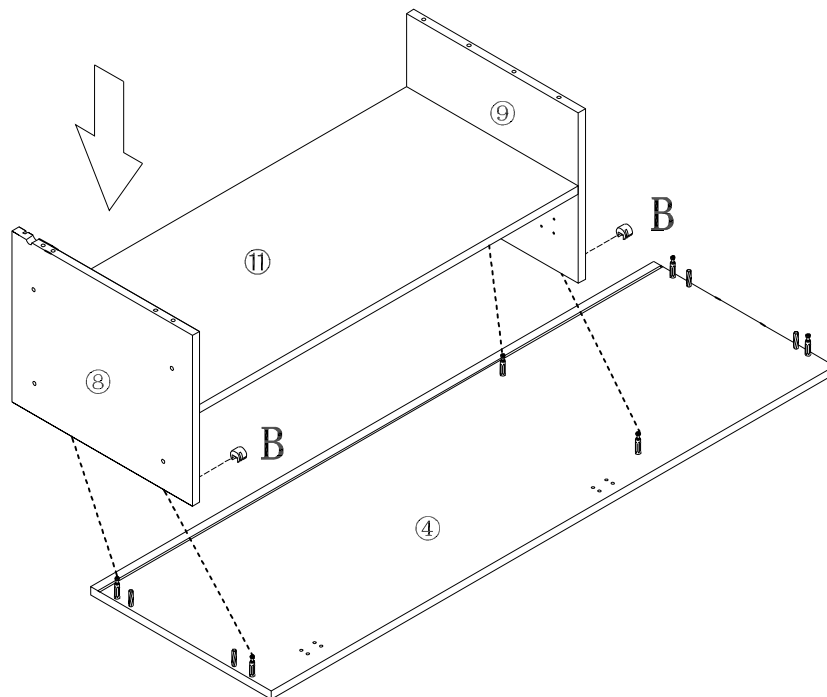
	A-4 PCS
---	---------

STEP 19



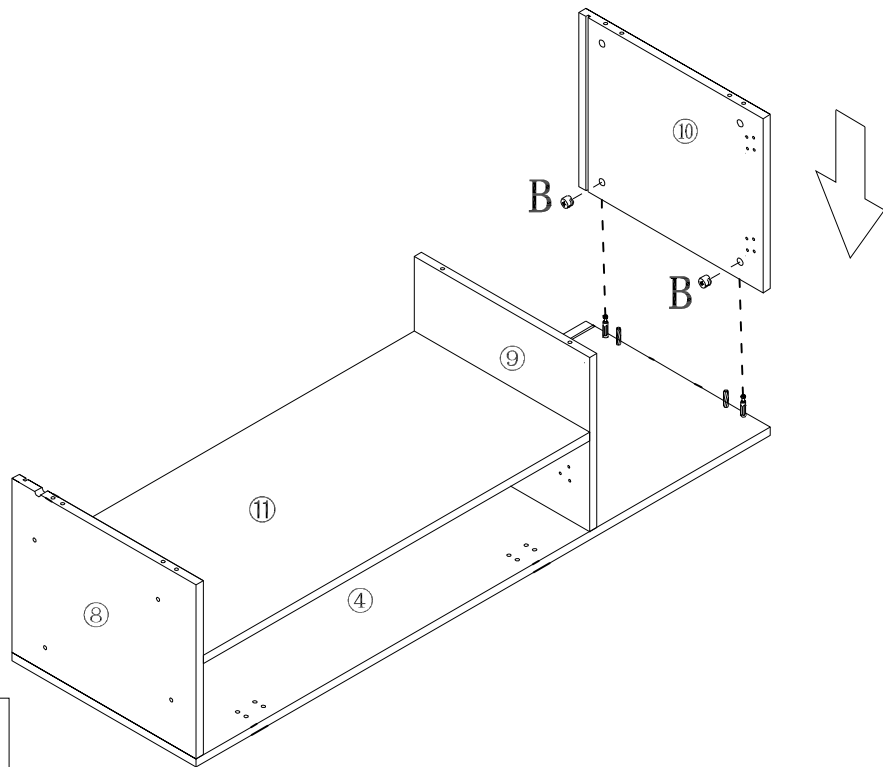
B-4 PCS

STEP 20



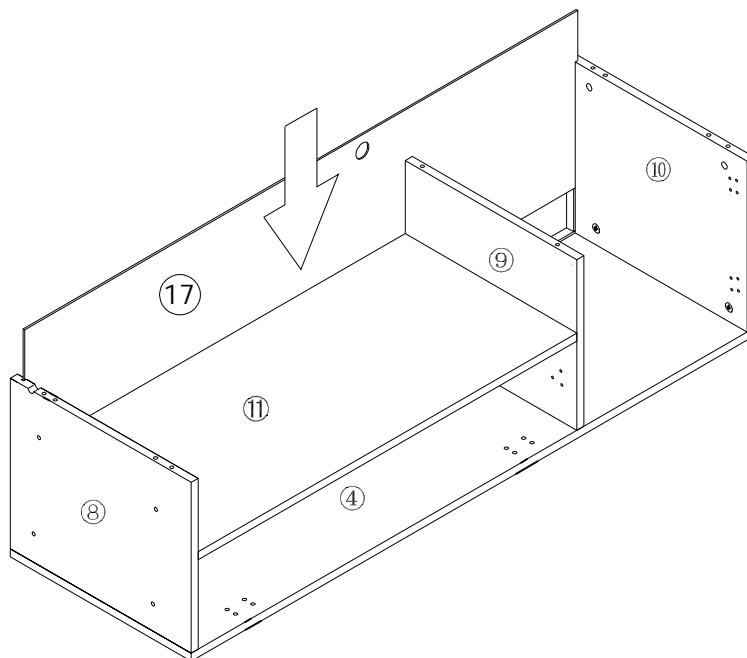
B-4 PCS

STEP 21

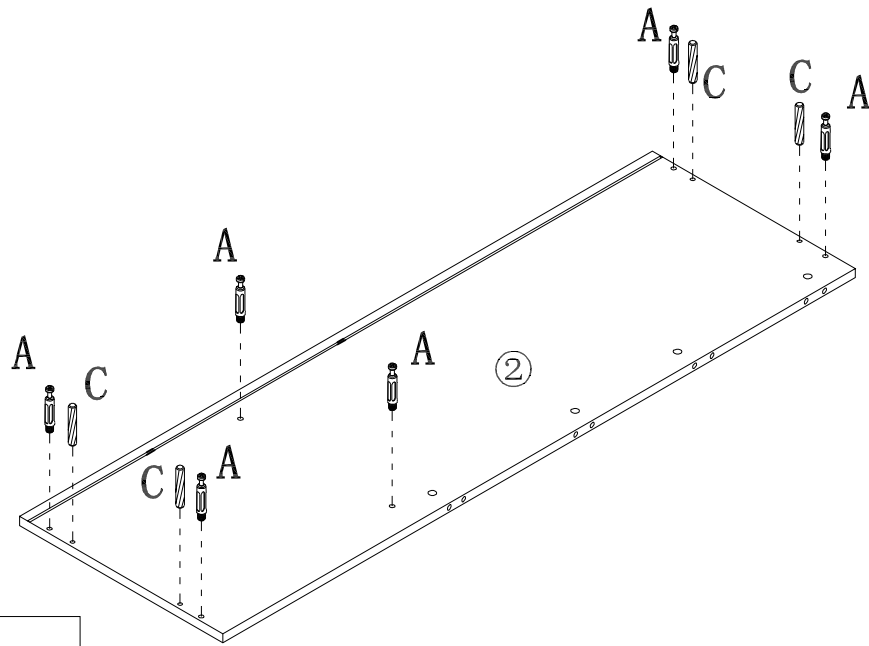




B-2PCS

STEP 22

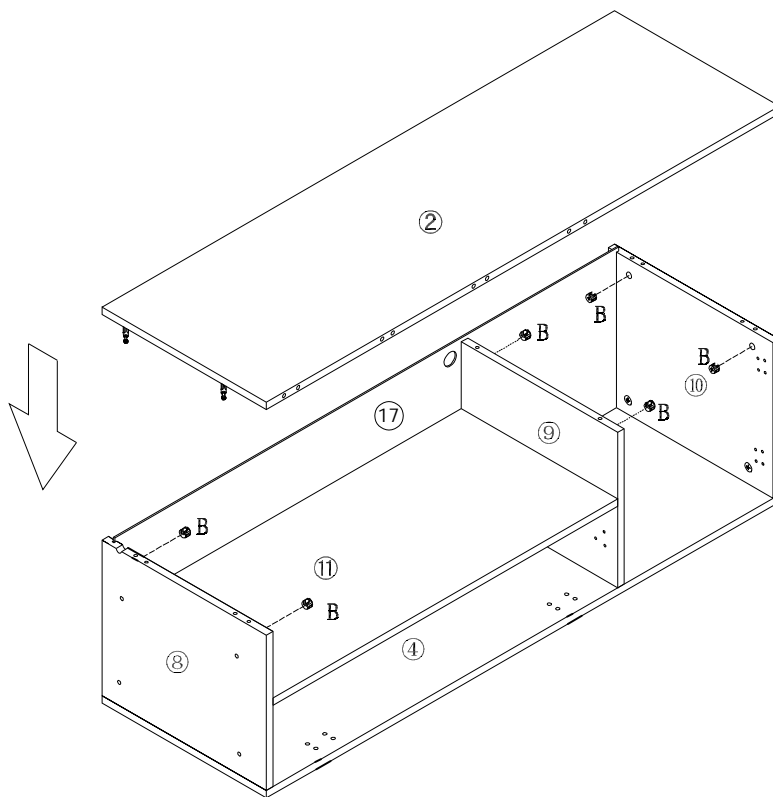



STEP 23



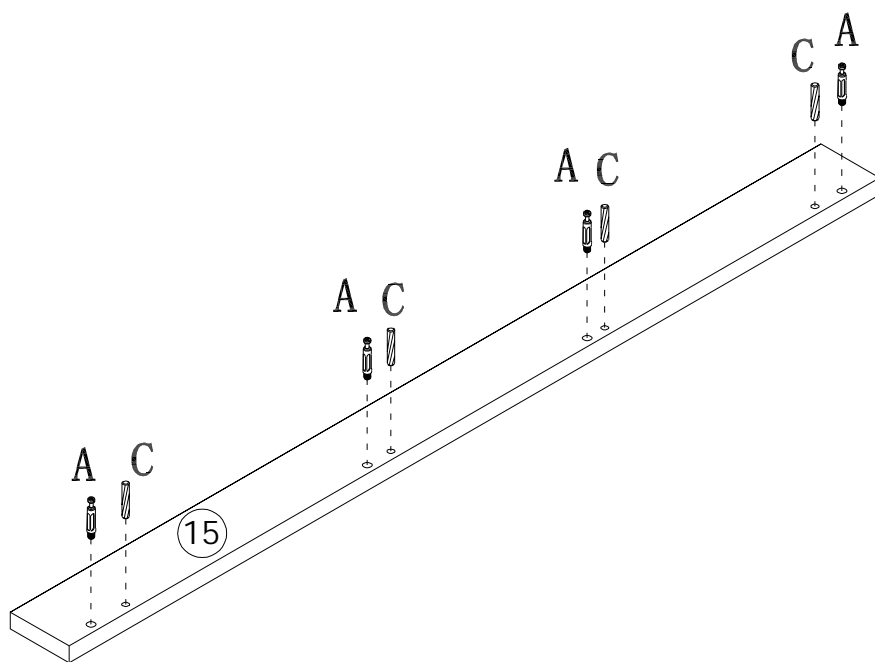
	A-6 PCS
 <small>Φ8*40</small>	C-4 PCS



STEP 24



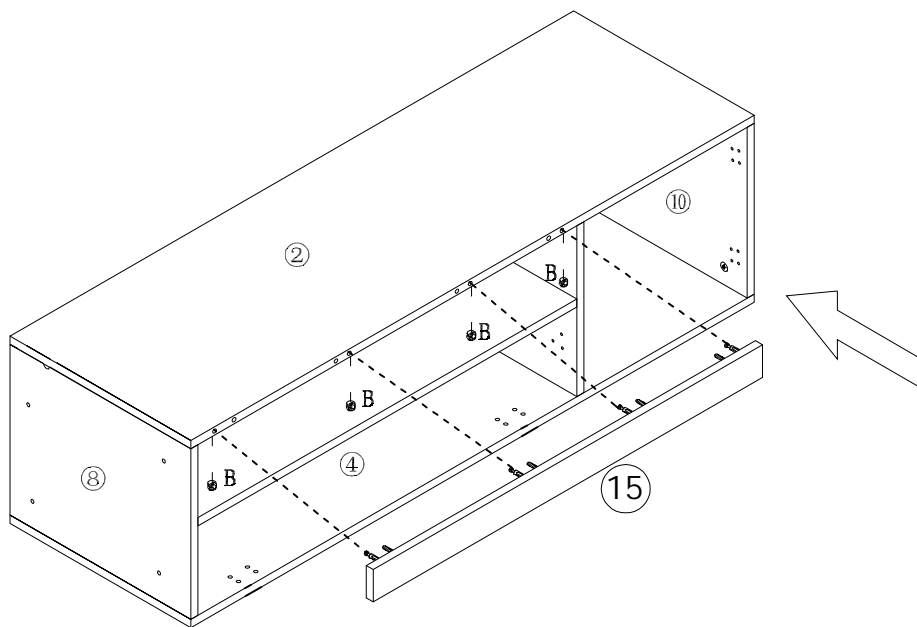
	B-6 PCS
---	---------


STEP 25



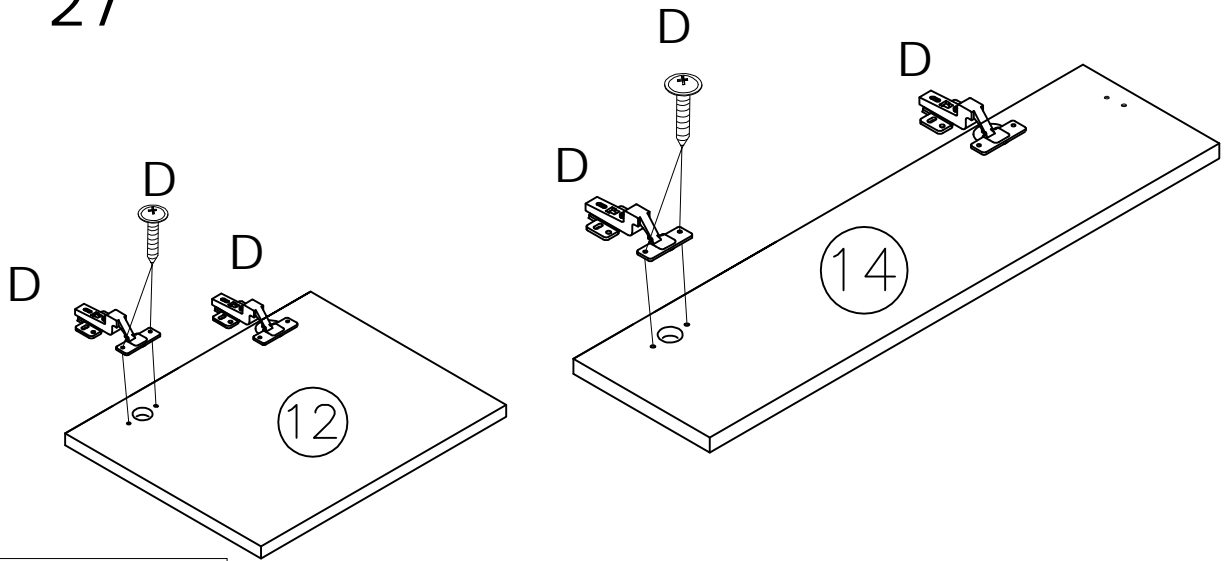
	A-4 PCS
<small>Φ8*40</small> 	C-4 PCS



STEP 26



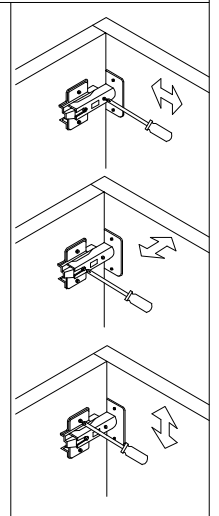
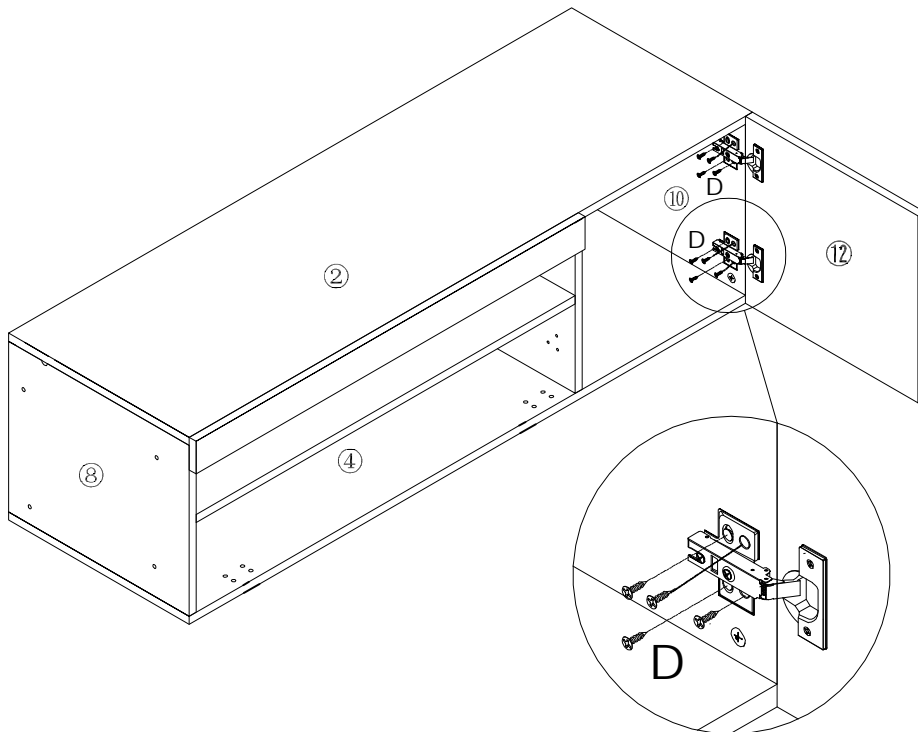
	B-4 PCS
---	---------

STEP 27



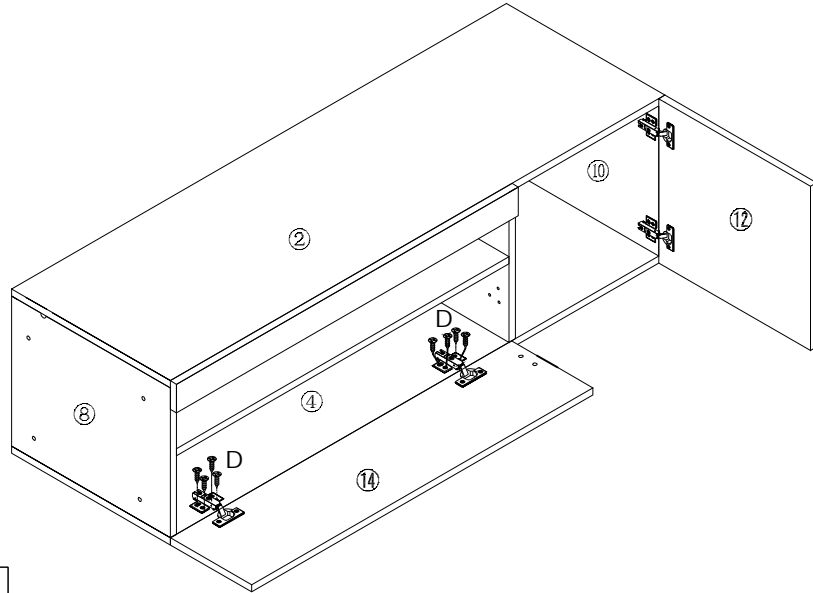
	D - 4 PCS
	D - 8 PCS

STEP 28



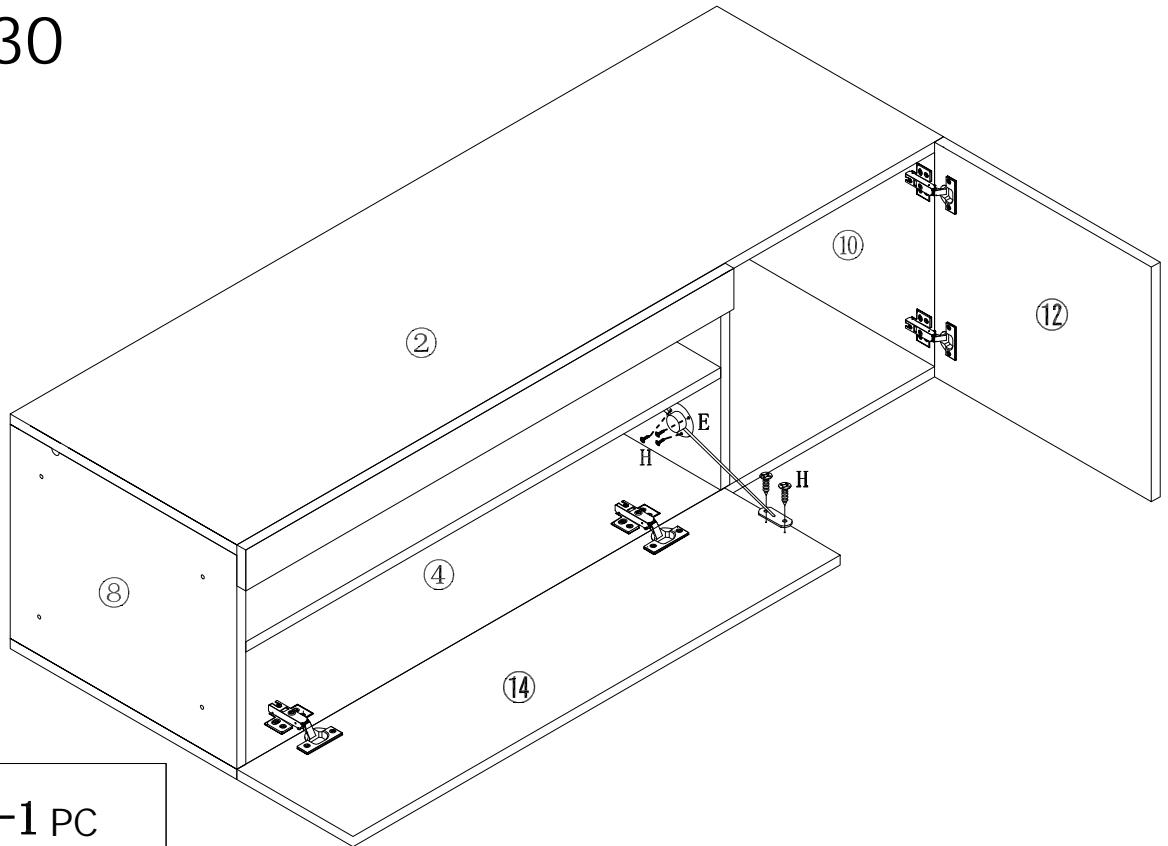
	D - 8 PCS
---	-----------

STEP 29



D-8 PCS

STEP 30

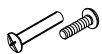
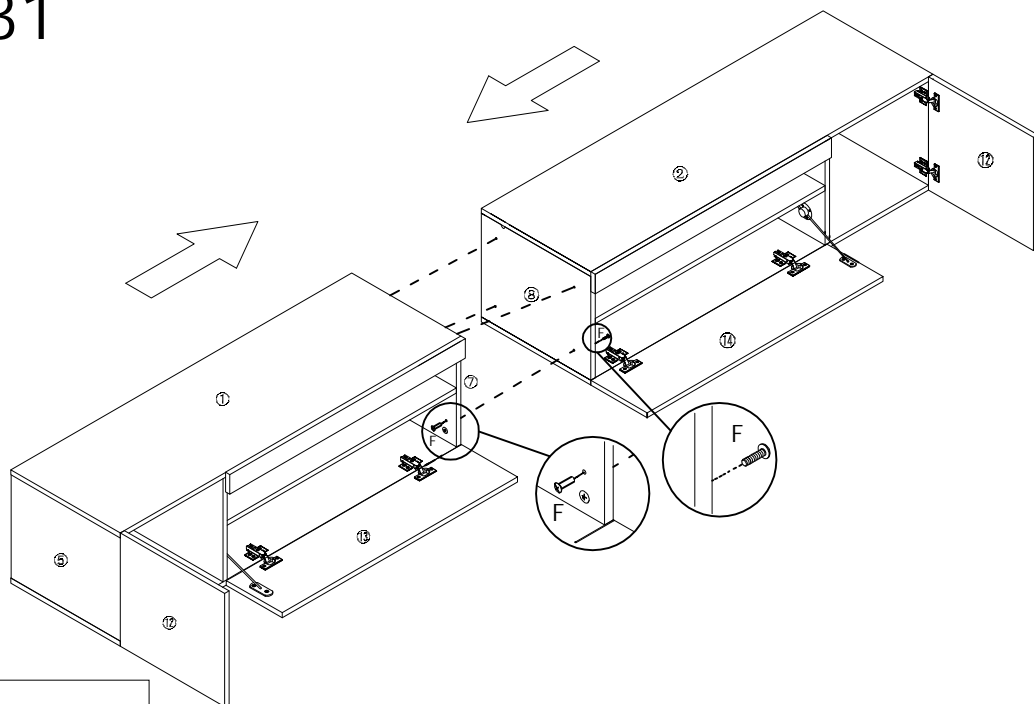


E-1 PC



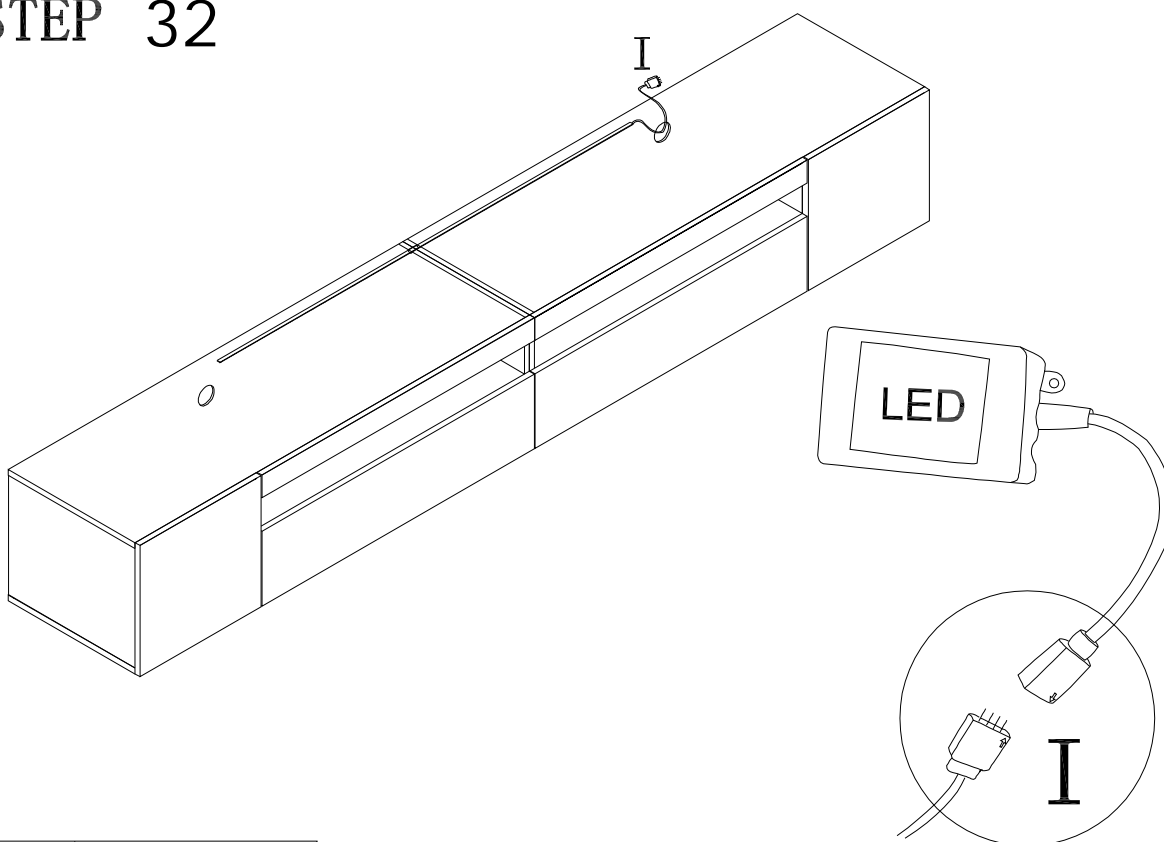
H-5 PCS

STEP 31



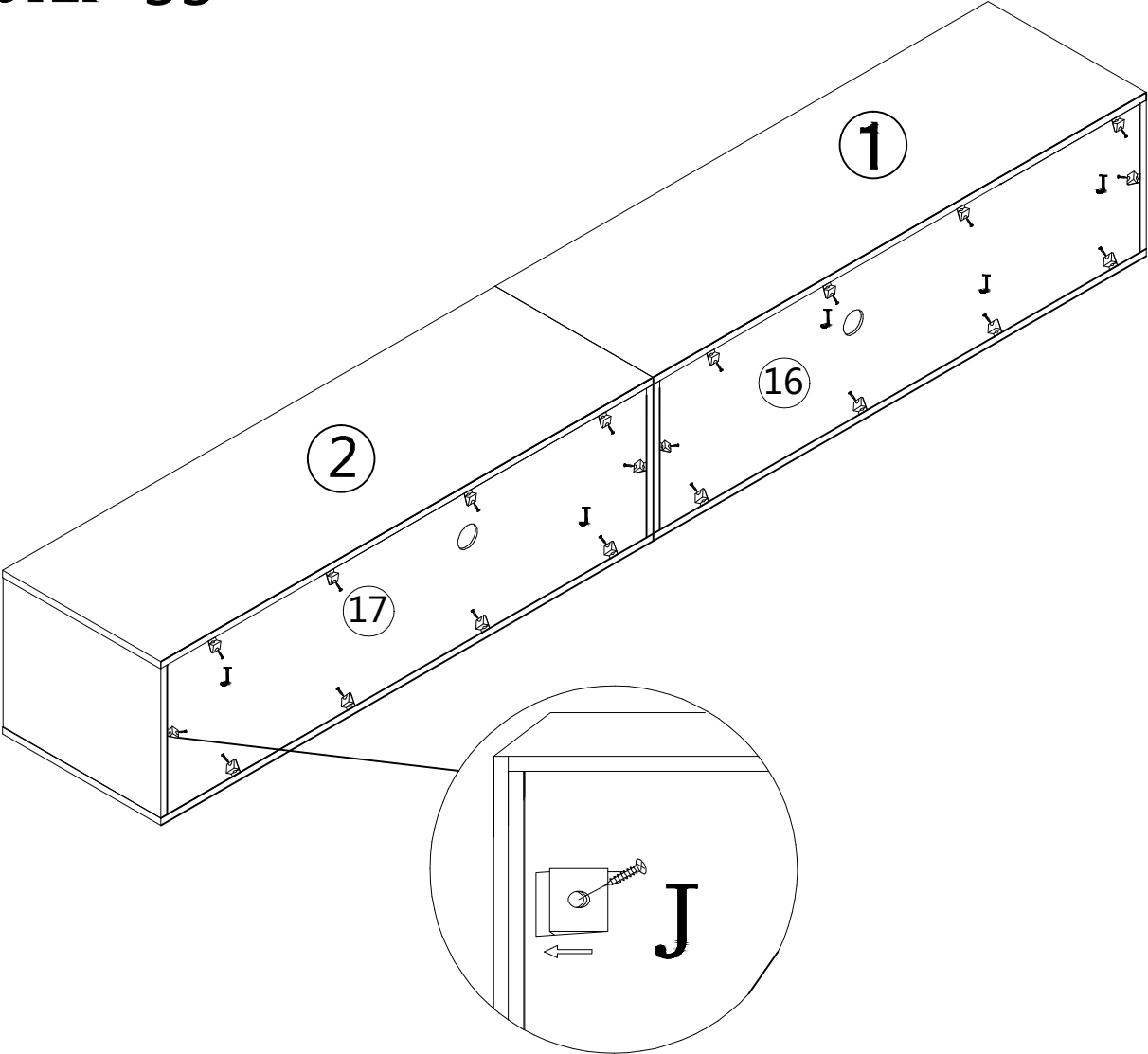
F - 4 PCS



STEP 32



I-1 PC

STEP 33



  **J-20 PCS**