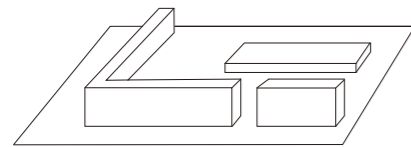


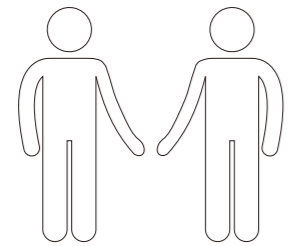
Spezifikationen

Anzahl der Spalten	2
Maximale Traglast	70kg (einschließlich Haken, Hakenbelastungskapazität 5 kg)
Dehnungsbereich	910mm-1490mm
Maximalgeschwindigkeit	20mm/s
Mindesthöhe	720mm
Maximalehöhe	1165mm
Anpassbare Tischplattengröße	Länge: 1000mm-1600mm Breite: 500mm-800mm Dicke: 18mm

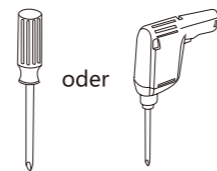
Montagehinweise



Auf dem Teppich montieren, um Kratzer zu verhindern.



Gemeinsame Montage

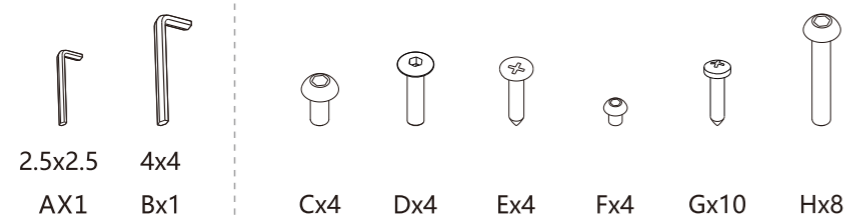


Schraubendreher oder Bohrmaschine (nicht mitgeliefert) erforderlich.

Produktliste

Zubehörpaket

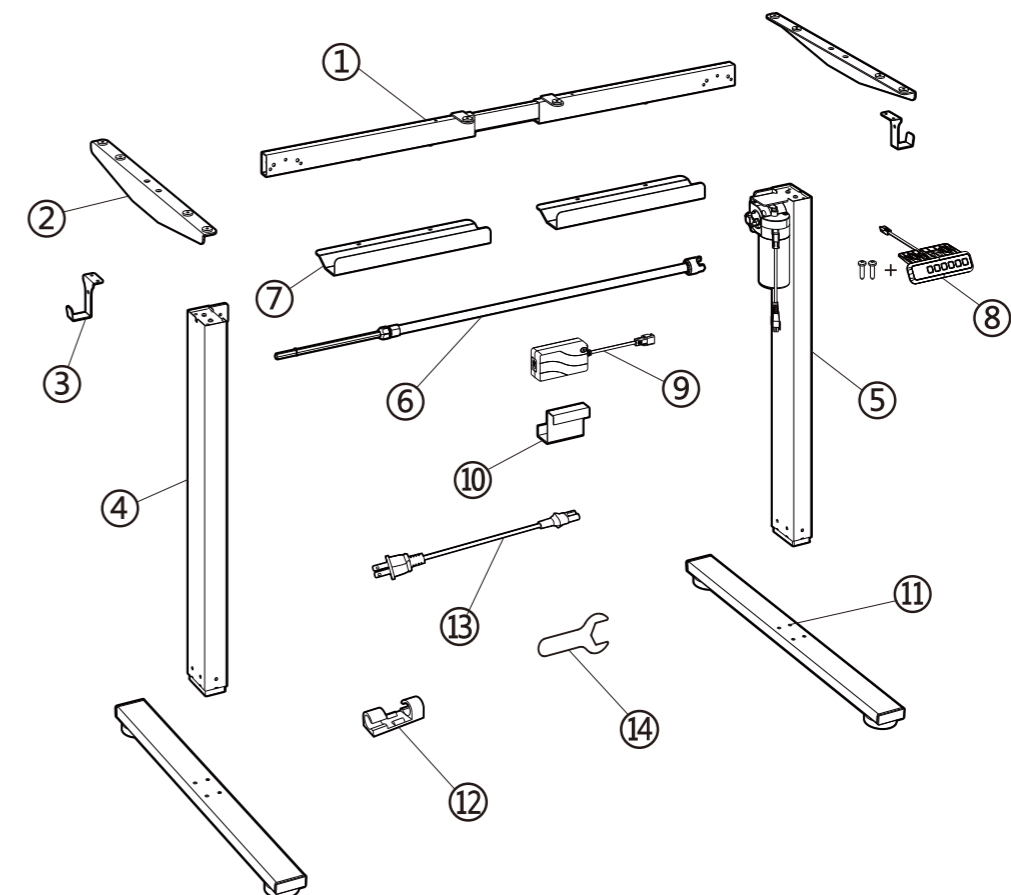
Hinweis: Die folgenden Zeichnungen dienen nur zur Referenz und können in einigen Fällen vom tatsächlichen Teil abweichen. Bitte beziehen Sie sich auf das tatsächliche Teil. Wenn Sie fehlende Teile finden oder Probleme bei der Installation haben, kontaktieren Sie bitte den Kundenservice.



Enthaltene Teile

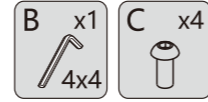
No.	Teil
①	Querträger x 1
②	Stützplatte x 2
③	Haken x 2
④	Linke Spalte x 1
⑤	Rechte Spalte x 1
⑥	Getriebehebel x 1
⑦	Schott x 2

No.	Teil
⑧	Handsteuerung x 1 +
⑨	Adapter x 1
⑩	Adapterhalterung x 1
⑪	Tischbein x 2
⑫	Drahtverbindung x 4
⑬	Stromkabel x 1
⑭	Spanner x 1

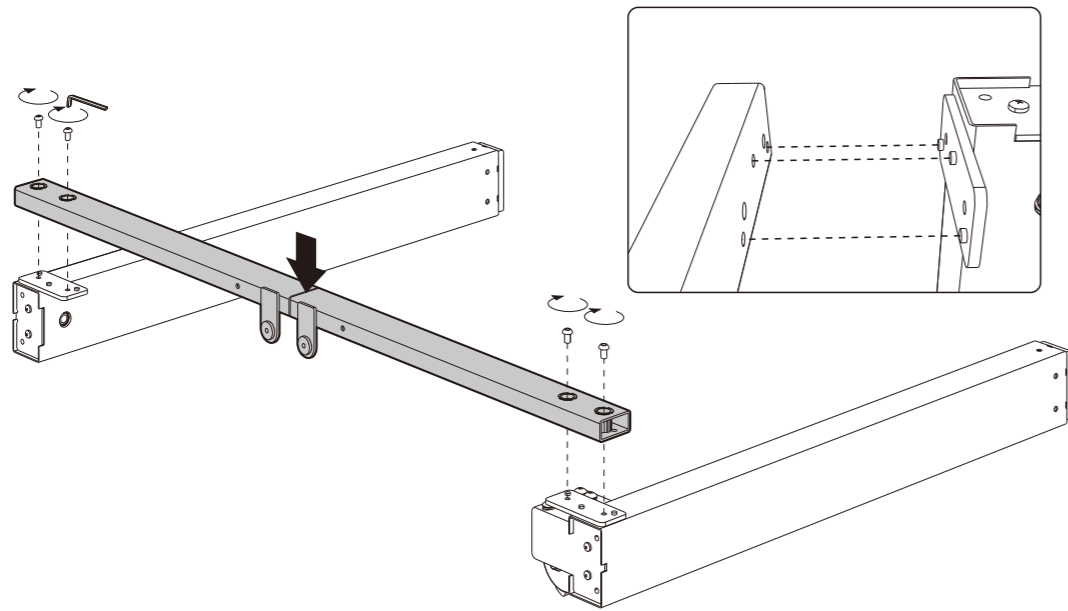


Installationschritte

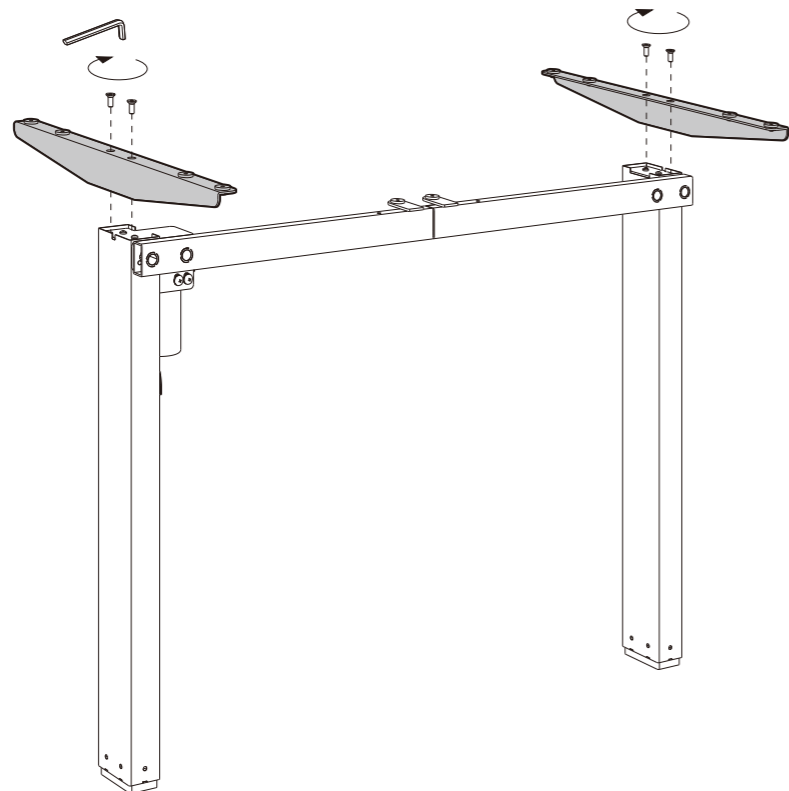
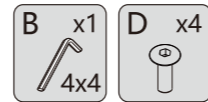
1 Den Querträger installieren



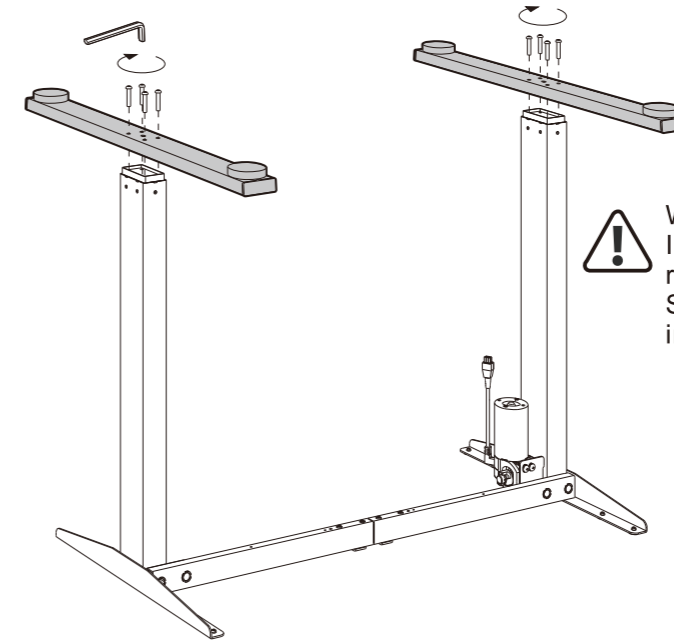
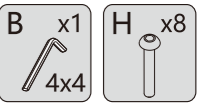
Während der Installation stellen Sie sicher, dass die drei hervorstehenden Punkte an den Tischbeinen mit den Löchern am Querträger ausgerichtet sind.



2 Die Stützplatte installieren

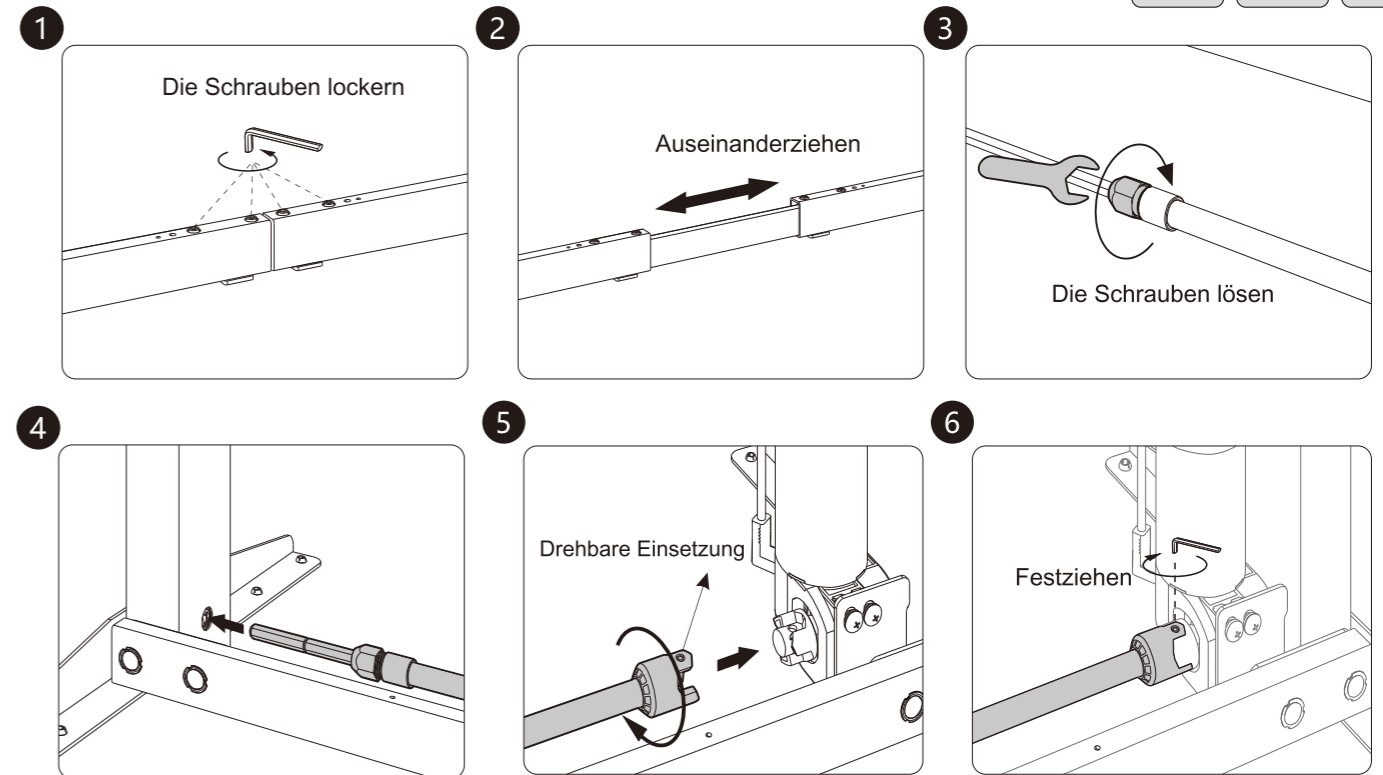


3 Die Tischbeine installieren



Während der Installation ist es ratsam, die diagonalen Schrauben zuerst zu installieren.

4 Die Stützplatten installieren

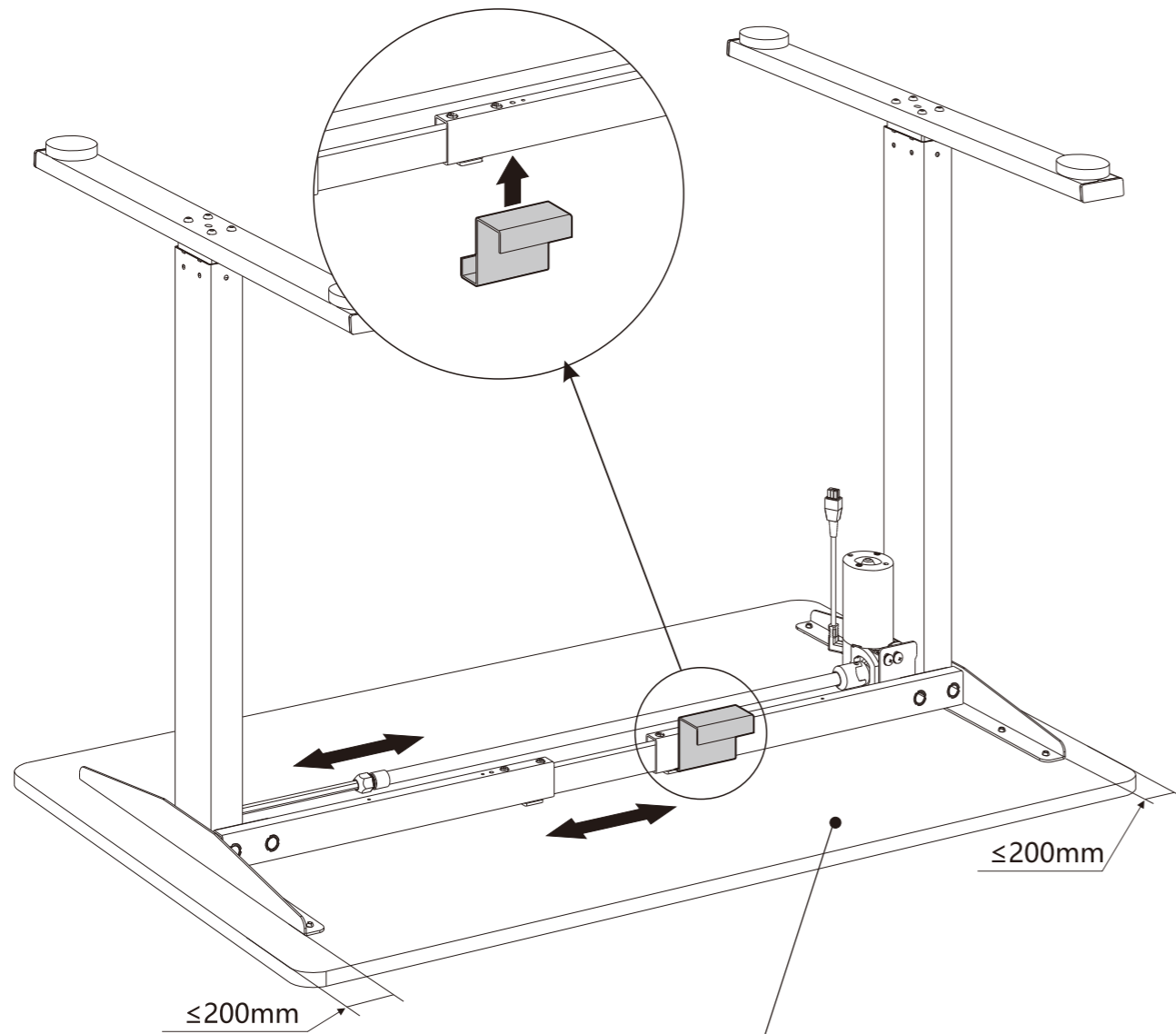


Wenn die Übertragungsstange nicht in die rechte Säule eingeführt werden kann, lösen Sie bitte die Schrauben an der Übertragungsstange. Beim Einführen der Übertragungsstange in die rechte Säule achten Sie darauf, sie nicht um mehr als 60° zu drehen.

5 Die Adapterhalterung installieren und den Querträger anpassen



Bitte beginnen Sie damit, die schmale Kante der Adapterhalterung am Querträger in der Nähe des Endes, das dem Motor am nächsten liegt, einzuhaken.

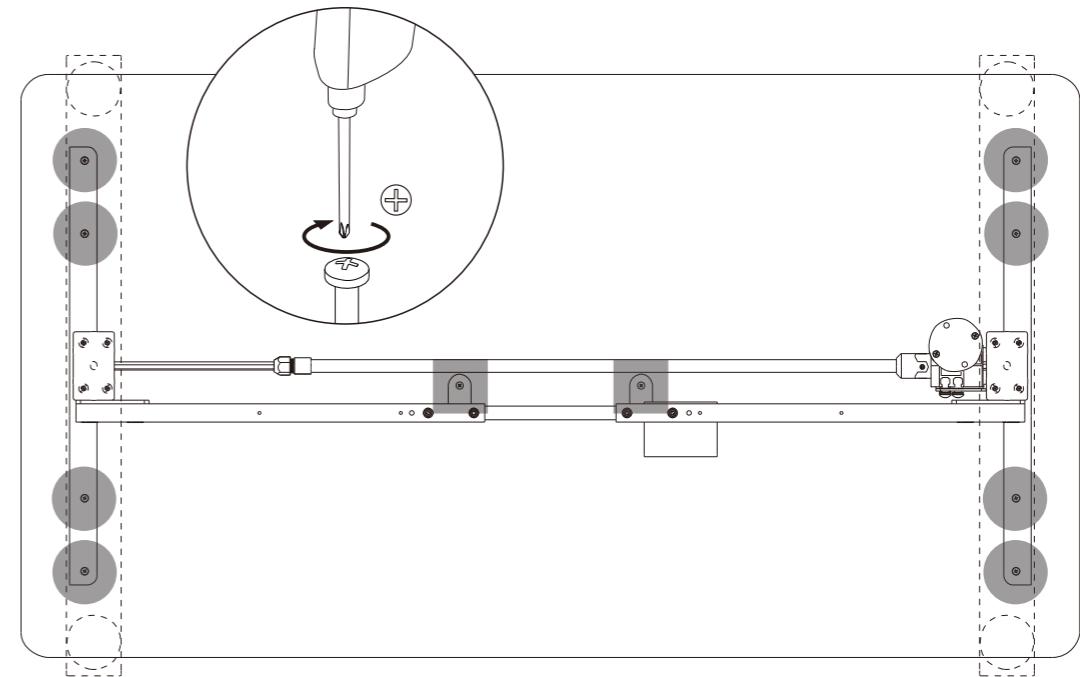


Der Abstand von der Stützplatte zum Rand der Tischplatte sollte 200mm nicht überschreiten.

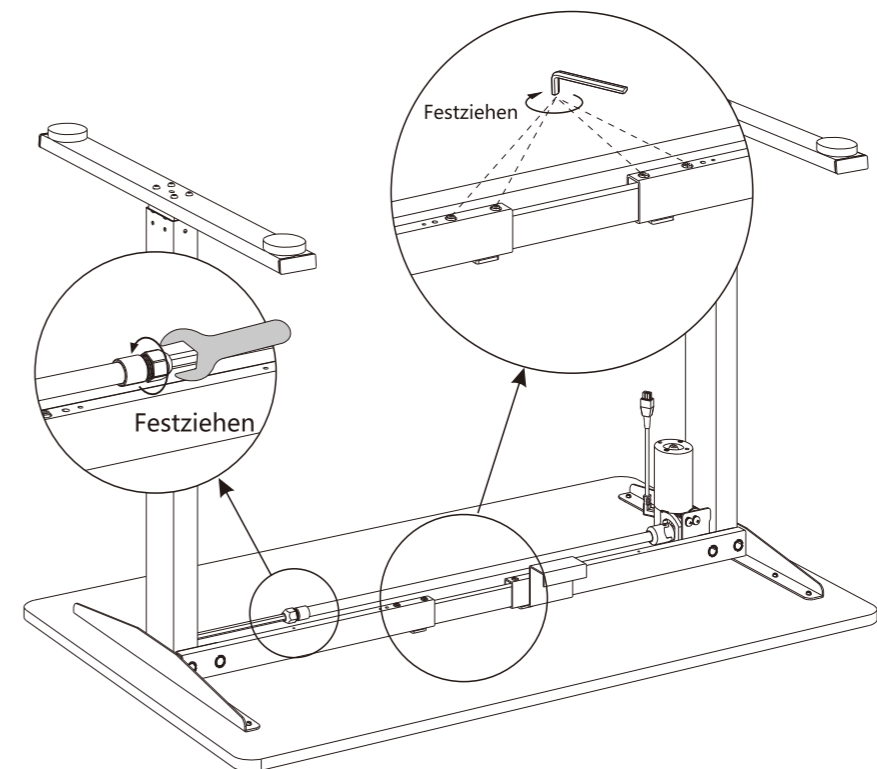
Diese Tischplatte wird vom Benutzer selbst bereitgestellt. Für selbst bereitgestellte Tischplatten stellen Sie bitte ausreichende Stärke sicher. Der Referenzwert beträgt 70 kg, und die tatsächliche Verwendung sollte auf dem spezifischen Holzmaterial basieren.

6 Die Tischplatte montieren

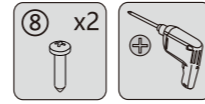
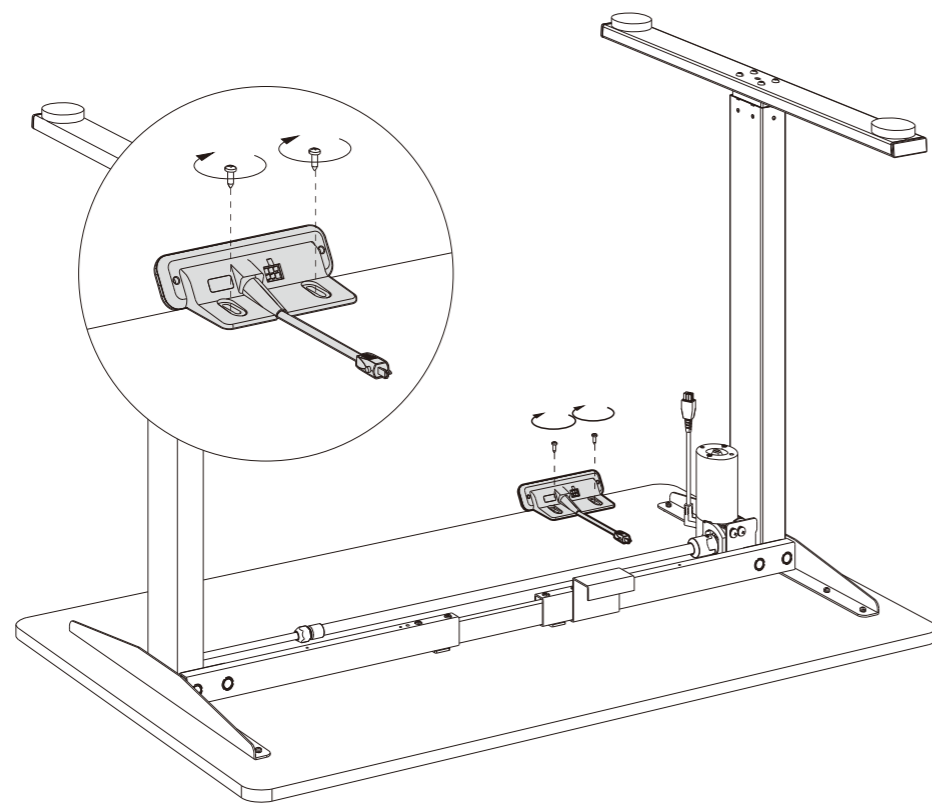
Die Installationsreihenfolge für Schrauben



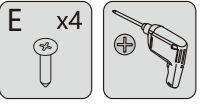
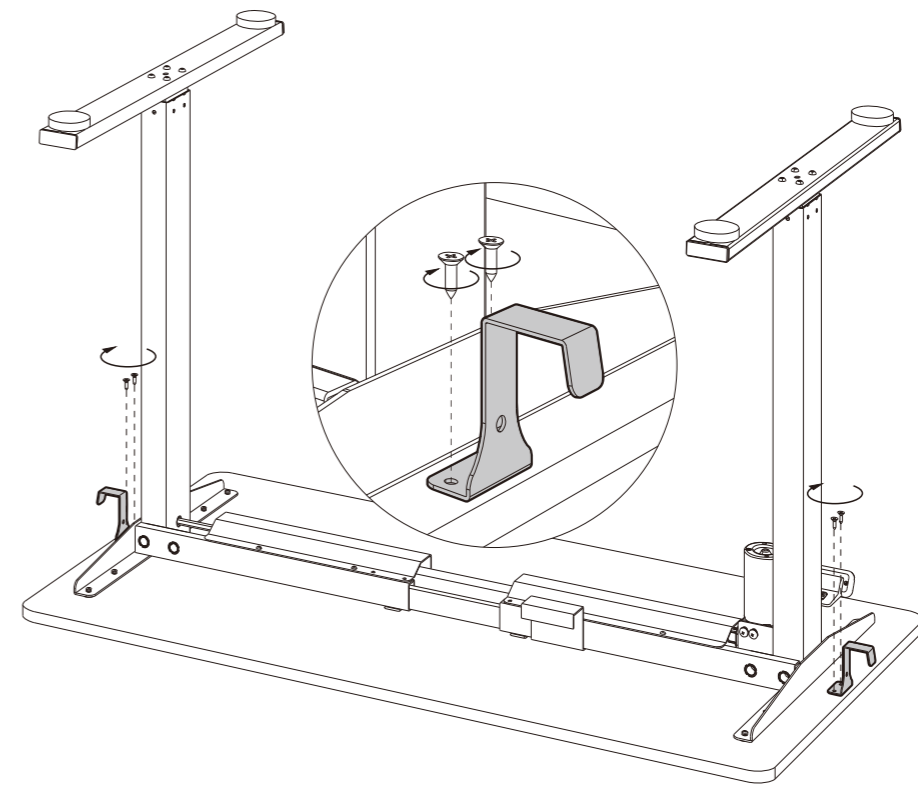
7 Die Übertragungsstange und den Querträger festziehen



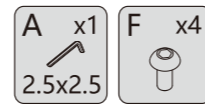
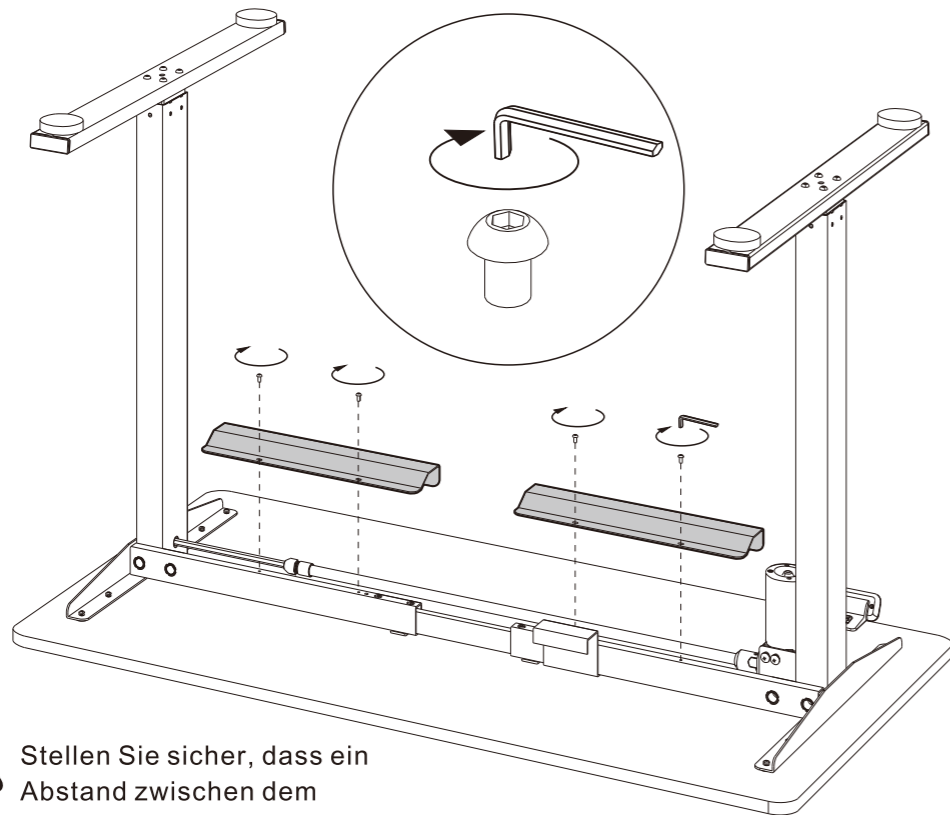
8 Die Handsteuerung installieren




10 Die Haken installieren

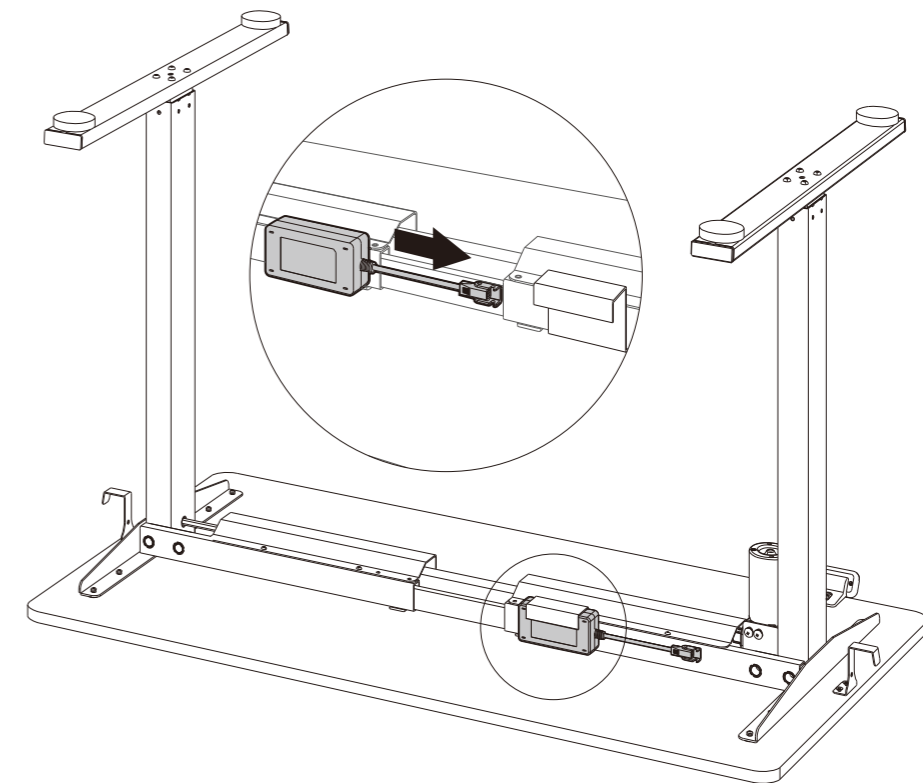


9 Den Spritzschutz installieren

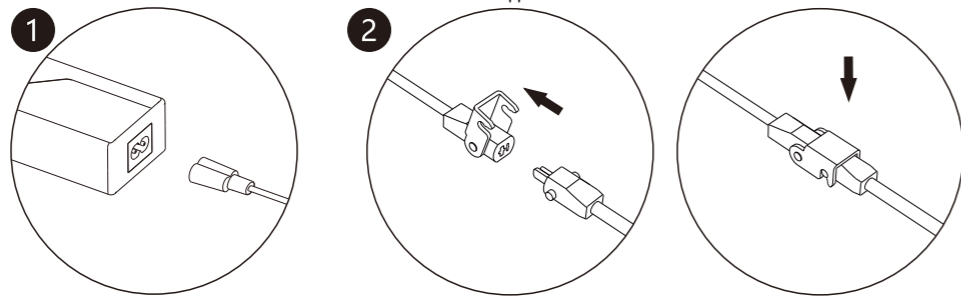
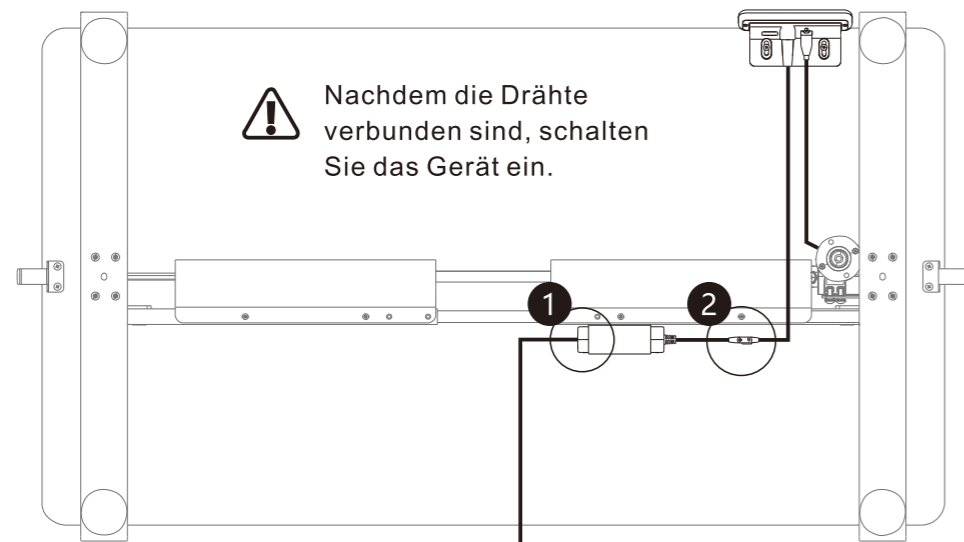


 Stellen Sie sicher, dass ein Abstand zwischen dem Spritzschutz und dem Motor vorhanden ist.

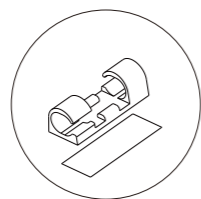
11 Den Adapter installieren



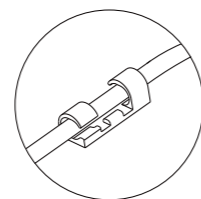
12 Die Verkabelung anschließen



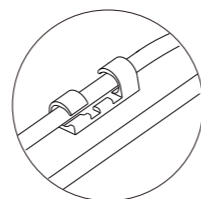
Sie können die Kabelklemme (12) verwenden, um alle Verbindungskabel auf der Tischplatte zu befestigen und die Kabel ordentlich zu halten.



Abziehen

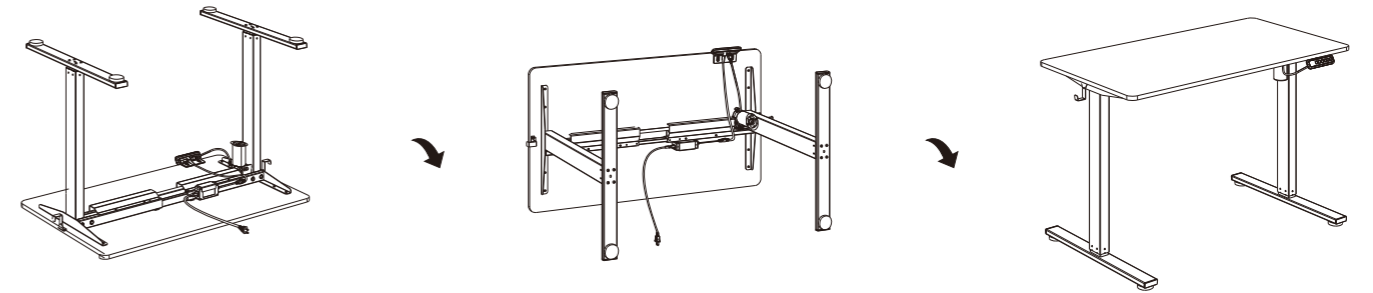


Die Kabel organisieren

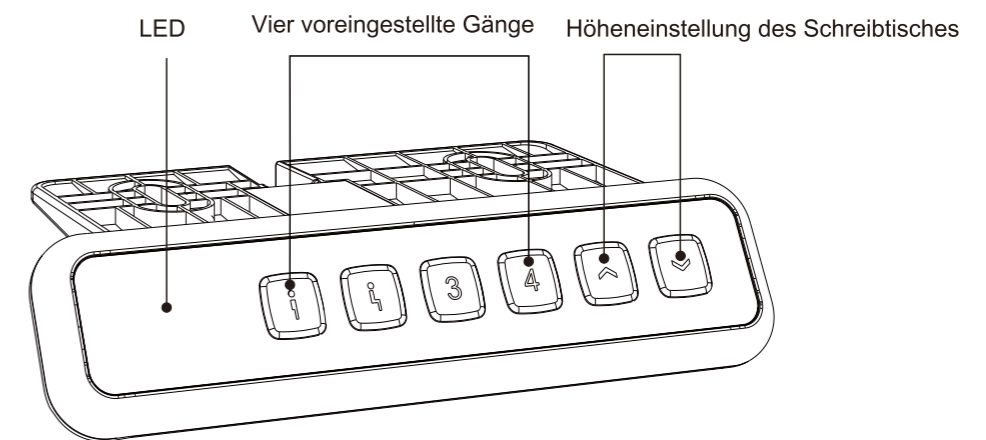


Sichern

13 Den Schreibtisch umklappen



Tastenfeld Benutzerhandbuch

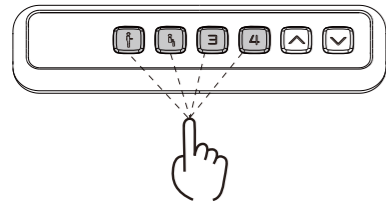


Vorsicht:

Stellen Sie sicher, dass keine Hindernisse den Auf- und Abstieg des Schreibtisches blockieren, um ausreichende Kabellänge für einen reibungslosen Bewegungsablauf zu garantieren.

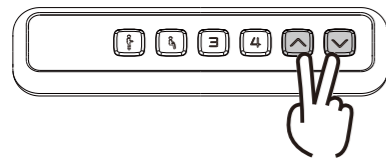
Empfehlung

Stellen Sie Ihre bequemste Sitzhöhe auf '1' und Ihre bequemste Stehhöhe auf '4' ein. Sie können zusätzliche Voreinstellungen frei auf andere Höhen einstellen.



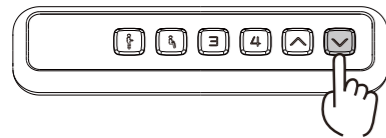
Funktionalität der Höhenverstellung

- Sie können die Schreibtischhöhe nach oben oder unten verstellen, indem Sie die Tasten '↑' oder '↓' drücken.
- Die Tasten '1', '3' und '4' haben alle die gleiche Speicherhöhenfunktion wie die Taste '1'. Wiederholen Sie die oben genannten Schritte, um die Höhe auf die entsprechenden Positionen '1', '3' und '4' zu speichern. Der entsprechende Anzeigebildschirm zeigt '5-2', '5-3' oder '5-4' an.
- Mit der Tischplatte auf jeder Höhe drücken Sie die Taste '1', '1', '3' oder '4', und der höhenverstellbare Schreibtisch passt sich automatisch auf die zuvor gespeicherte Position an.



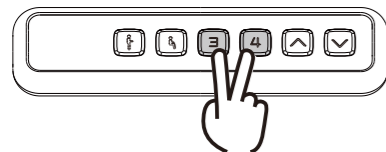
Funktion für die Hinderniserkennung und -umkehr

- Insgesamt gibt es vier Gänge. Wenn das Hubsystem auf Widerstand stößt, wird diese Funktion für den Rückfallsschutz ausgelöst.
- Drücken und halten Sie gleichzeitig die Tasten '↑' und '↓' für 3 Sekunden, um die Empfindlichkeit umzuschalten. Ein Vorgang entspricht einem Gang, aufgeteilt in 4 Gänge: 'R-0', 'R-1', 'R-2' und 'R-3'.
- Der Anzeigebildschirm zeigt 'a-0', um den Kollisionsschutz auszuschalten; der Anzeigebildschirm zeigt 'R-1' für geringe Empfindlichkeit; der Anzeigebildschirm zeigt 'R-2' für mittlere Empfindlichkeit; der Anzeigebildschirm zeigt 'R-3' für hohe Empfindlichkeit.
- Wenn der Schreibtisch auf- oder absteigt und auf ein Hindernis trifft, wird er sofort zurückprallen und Schutz bieten.



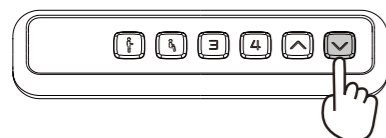
Reset-Betrieb

- Drücken und halten Sie die '↓'-Taste, bis der höhenverstellbare Schreibtisch auf die niedrigste Position abgesenkt ist, und lassen Sie dann die Taste los. Drücken und halten Sie erneut die '↓'-Taste, bis der Anzeigebildschirm die aktuelle Höhe anzeigt. Lassen Sie dann die '↓'-Taste los, um das Zurücksetzen abzuschließen.
- Drücken und halten Sie gleichzeitig die '3'- und '4'-Tasten für 3 Sekunden. Wenn der LED-Bildschirm 'r5t' anzeigt, lassen Sie die Tasten los, um in den Zurücksetzmodus zu gelangen. Drücken und halten Sie die '↓'-Abwärtstaste, bis der Anzeigebildschirm die aktuelle Höhe anzeigt. Lassen Sie dann die '↓'-Abwärtstaste los, um das Zurücksetzen abzuschließen.
- Im Falle einer Störung im Hubsystem drücken und halten Sie die '↓'-Abwärtstaste, bis der höhenverstellbare Schreibtisch auf die niedrigste Position Anzeigebildschirm die aktuelle Höhe anzeigt. Lassen Sie dann die '↓' Abwärtstaste los, um das Zurücksetzen abzuschließen.



Fehlerbehebung

- Definition der Reset-Funktion: Der LED-Bildschirm zeigt 'r5t'. Drücken und halten Sie die '↓'-Taste, bis der Anzeigebildschirm die aktuelle Höhe anzeigt. Lassen Sie dann die '↓'-Taste los, um das Zurücksetzen abzuschließen. Der Schreibtisch kann dann normal verwendet werden.
- Wenn "E01" oder "E02" erscheint, lassen Sie den Schreibtisch mindestens 18 Minuten ruhen, und er sollte den normalen Betrieb wieder aufnehmen.
- Wenn andere Fehlercodes angezeigt werden und keine Reaktion erfolgt, wenn Sie die '↓'-Taste gedrückt halten, überprüfen Sie bitte, ob das Verbindungskabel nicht beschädigt ist und die Verbindung normal ist. Trennen Sie die Stromversorgung für mehr als 10 Sekunden, schließen Sie die Stromversorgung wieder an, zeigen Sie "r5t" an und drücken Sie dann die '↓'-Taste, um zurückzusetzen.
- Wenn der Schreibtisch nach Durchführung der oben genannten Schritte immer noch nicht normal funktionieren kann, wenden Sie sich bitte an den Kundendienst.



Behebung häufiger Probleme



Die folgenden Tipps helfen Ihnen dabei, häufige Probleme zu identifizieren und zu beheben. Wenn Sie auf ein Problem stoßen, das nicht in der untenstehenden Tabelle aufgeführt ist, oder wenn Sie den Anweisungen unten folgen und das Problem immer noch nicht behoben ist, wenden Sie sich bitte an Ihren Lieferanten. Alle derartigen Anomalien oder Fehler können nur vom Hersteller oder speziell geschultem Personal untersucht und behoben werden.

Abnormales Phänomen	Behandlungsmethoden
Die elektronischen Funktionen funktionieren nicht ordnungsgemäß.	Überprüfen Sie, ob die Verbindungskabel ordnungsgemäß angeschlossen sind.
Langsame Hubgeschwindigkeit	Überprüfen Sie, ob die Geräteleast 60 kg überschreitet.
Gerät rutscht nach unten.	
Häufiges Eintreten in den Reset-Zustand.	Führen Sie eine Reset-Operation durch.
Nur Abwärtsbewegung, keine Aufwärtsbewegung, oder nur Aufwärtsbewegung, keine Abwärtsbewegung.	
Unzureichende Höhe während sowohl des Aufstiegs als auch des Abstiegs.	
Unten kann nicht aufsteigen.	Schalten Sie das Gerät für 18 Minuten aus, bevor Sie es wieder anschließen.
Unten kann nicht aufsteigen. Überschreiten der Arbeitszeitanforderungen erfordert anschließende Arbeit. (Arbeitszyklus: maximal 2 Minuten ein/18 Minuten aus).	
Drücken der Abwärtstaste führt dazu, dass das Gerät ansteigt, anstatt abzustiegen.	Überprüfen Sie, ob sich Hindernisse unter dem Schreibtisch befinden oder ob das Kabelbündel herunterhängt



1. Stromversorgung: AC100V-240V, Frequenz 50/60Hz;
2. Betriebsumgebung: Innen, 0-40 °C;
3. Vor der Reinigung den Netzstecker ziehen. Verwenden Sie zum Abwischen von Oberflächenstaub ein leicht feuchtes Tuch. Achten Sie darauf, dass kein Wasser in die internen Komponenten tropft, um Beschädigungen der Verbindungskabel zu vermeiden, und berühren Sie keine lockeren Steckverbindungen. Überprüfen Sie regelmäßig Schrauben auf festen Sitz, wenn sie locker sind.
4. Der Elektrokasten enthält elektronische Komponenten, Metall, Kunststoff, Kabel usw. Er sollte gemäß den Umweltvorschriften des jeweiligen Landes behandelt werden und darf nicht als regulärer Hausmüll entsorgt werden.
5. Bevor Sie das Produkt verwenden, überprüfen Sie sorgfältig und stellen Sie sicher, dass das Produkt korrekt installiert ist. Verwenden Sie nur vom Hersteller bereitgestelltes Zubehör für die Produktinstallation. Lassen Sie beim Platzieren des Produkts einen ausreichenden Sicherheitsabstand, um das Risiko von Quetschungen zu vermeiden.
6. Machen Sie sich vor der ersten Verwendung des Produkts mit allen Funktionen und Programmeinstellungen des Produkts vertraut.
7. Kinder dürfen nicht auf diesem Produkt spielen. Einige Verhaltensweisen von Kindern beim Spielen auf dem Produkt sind unberechenbar, und der Hersteller übernimmt keine Verantwortung für mögliche gefährliche Folgen.
8. Geringfügige Geräusche von Keilriemen oder Bremssystem aufgrund der Struktur beeinträchtigen nicht die Verwendung der Ausrüstung.
9. Es ist verboten, korrosive oder abrasive Materialien zur Reinigung der Ausrüstung zu verwenden. Stellen Sie sicher, dass das verwendete Reinigungsmittel die Umwelt nicht verschmutzt.
10. Bedienen Sie das Gerät mit Verständnis für relevante Gefahren. Personen im Alter von 14 Jahren oder jünger sowie Personen mit körperlichen oder sensorischen Beeinträchtigungen oder psychischen Problemen sollten die Ausrüstung unter angemessener Aufsicht und Anleitung verwenden. Kinder sollten nicht unachtsam damit spielen.
11. Kinder sollten die Ausrüstung nicht ohne Aufsicht reinigen oder warten.
12. Bei beschädigten Netzkabeln muss der Austausch vom Hersteller oder qualifizierten Fachleuten durchgeführt werden, um Verletzungen zu vermeiden.
13. Stellen Sie sicher, dass Ihre Arbeitsumgebung frei von Gefahren ist, wie z.B. das Liegenlassen von Werkzeugen. Handhaben Sie Verpackungsmaterialien stets vorsichtig, um verschiedene potenzielle Gefahren zu vermeiden, wie z.B. das Erstickungsrisiko für Kinder, die mit Plastiktüten spielen.
14. Während des Transports stellen Sie sicher, dass sich keine Gegenstände auf dem Tisch, in den Schubladen, Türen usw. befinden, Schrauben festgezogen sind, der Netzstecker gezogen ist, und verwenden Sie zwei oder mehr Personen für den Transport. Bewahren Sie bei Bedarf die Originalverpackung für zukünftige Transporte auf.
15. Bei längerer Lagerung den Stecker ziehen, leicht herabfallende Objekte beseitigen und an einem kühlen und trockenen Ort aufbewahren.
16. Dieses Produkt enthält einige kleine Teile, die eine Erstickungsgefahr darstellen können, wenn sie versehentlich verschluckt werden. Halten Sie diese kleinen Accessoires von Kindern fern.



Dieses Produkt darf nicht als Haushaltsabfall entsorgt werden. Um Umweltschäden zu vermeiden, sollte dieses Produkt recycelt werden. Bitte nutzen Sie die vorhandenen Recycling-Systeme oder kontaktieren Sie den Händler oder Hersteller für Unterstützung beim Recycling.