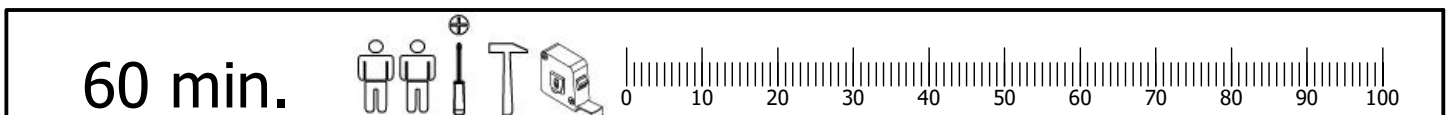
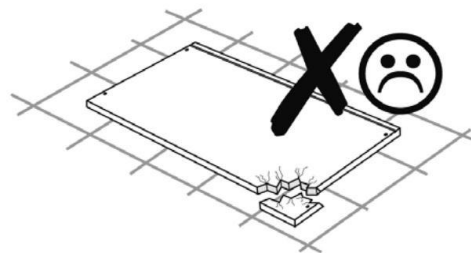
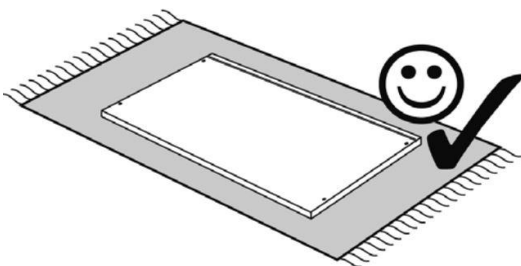
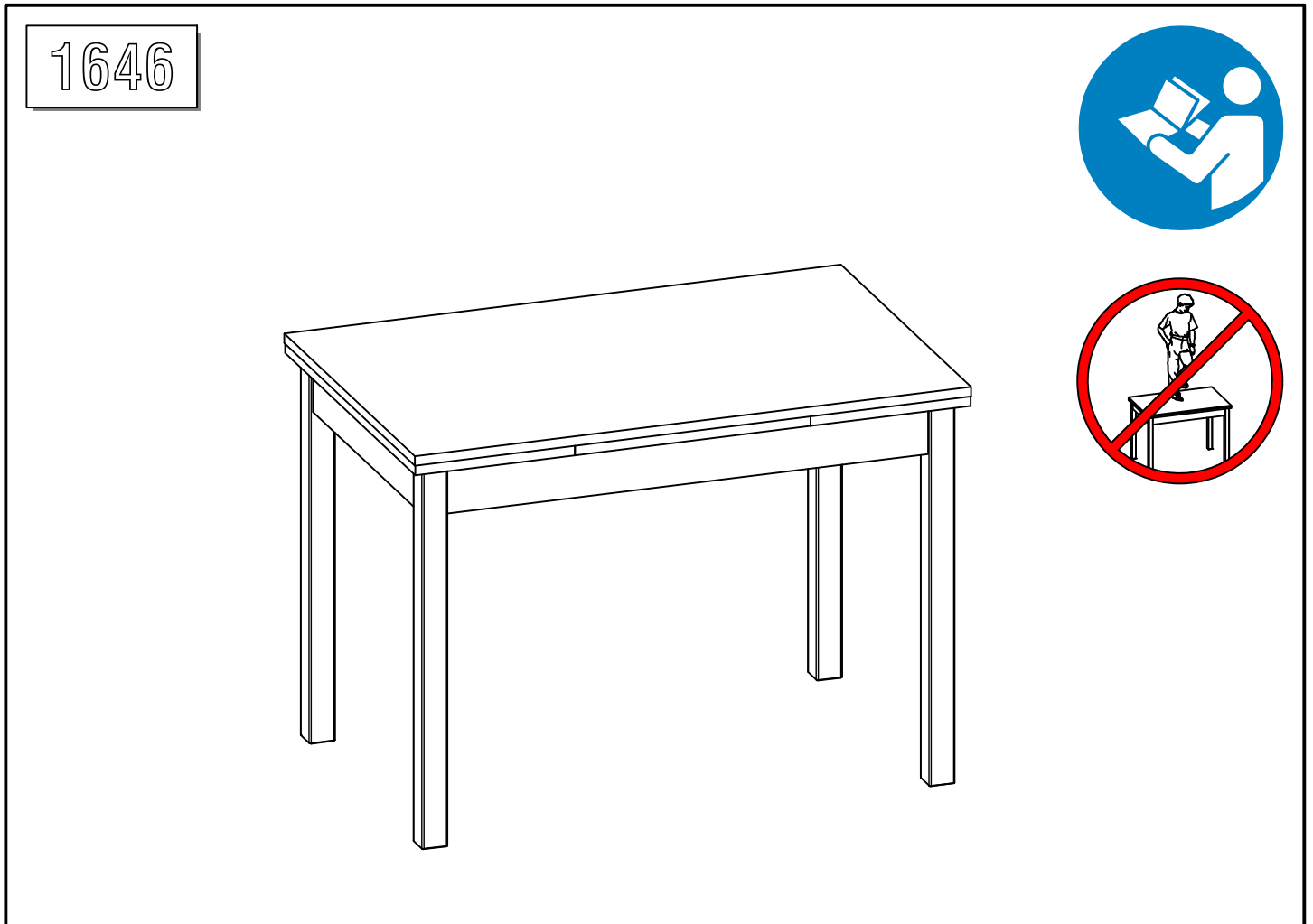


# F.4562-41

Platnost / Stand : 24.11.2023

ASSEMBLY INSTRUCTIONS - AUFBAUANLEITUNG  
- INSTRUKCJA MONTAZU - MONTÁŽNÍ NÁVOD

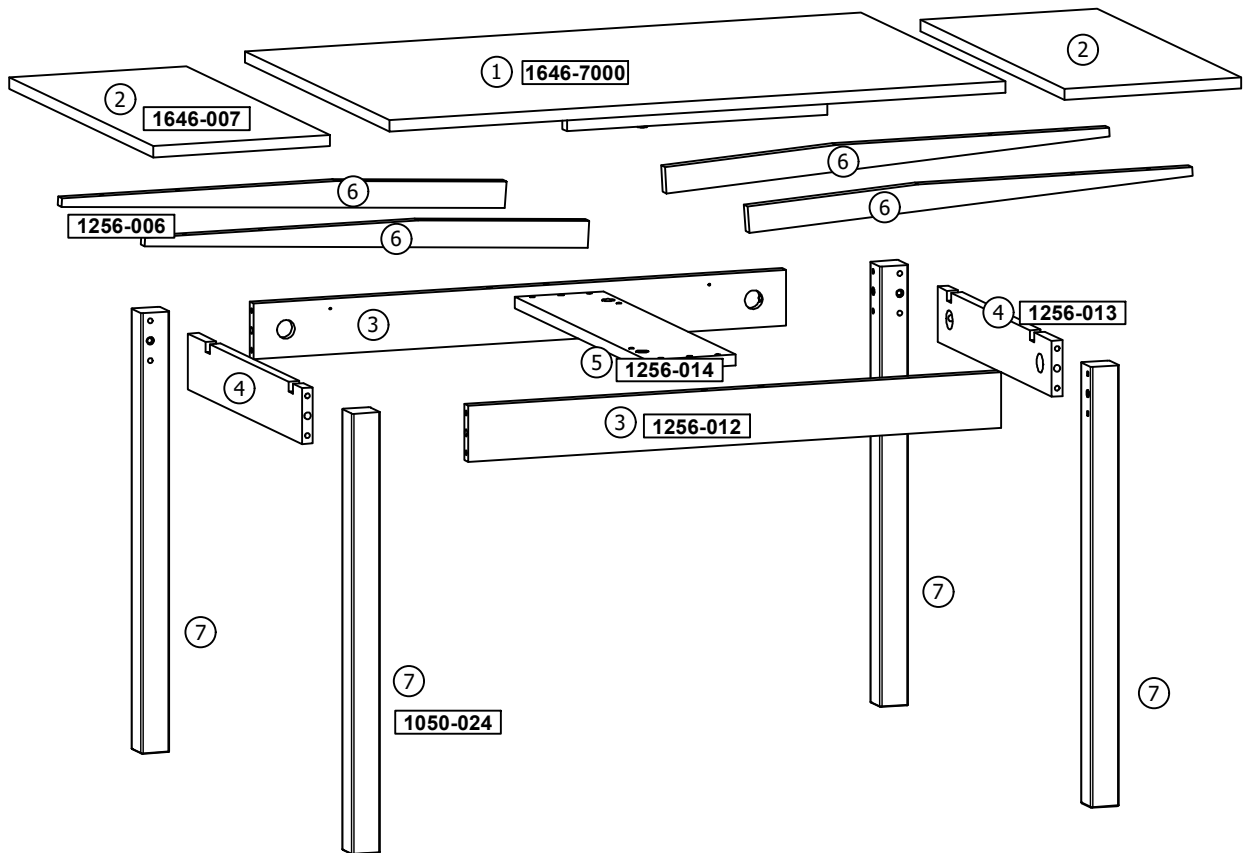
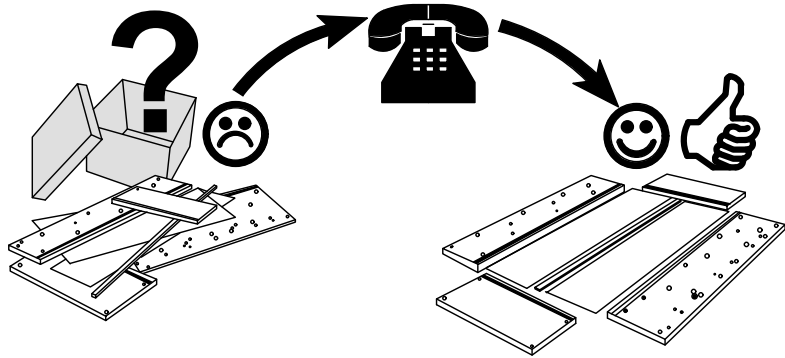
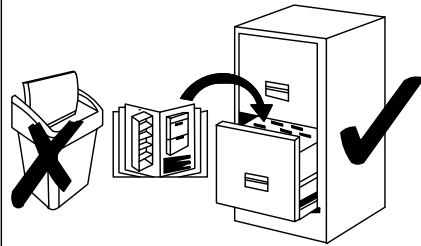










Service • Assistenza • Dienstverlening • Serwis •  
 Servis • Szerviz • Сервисная служба

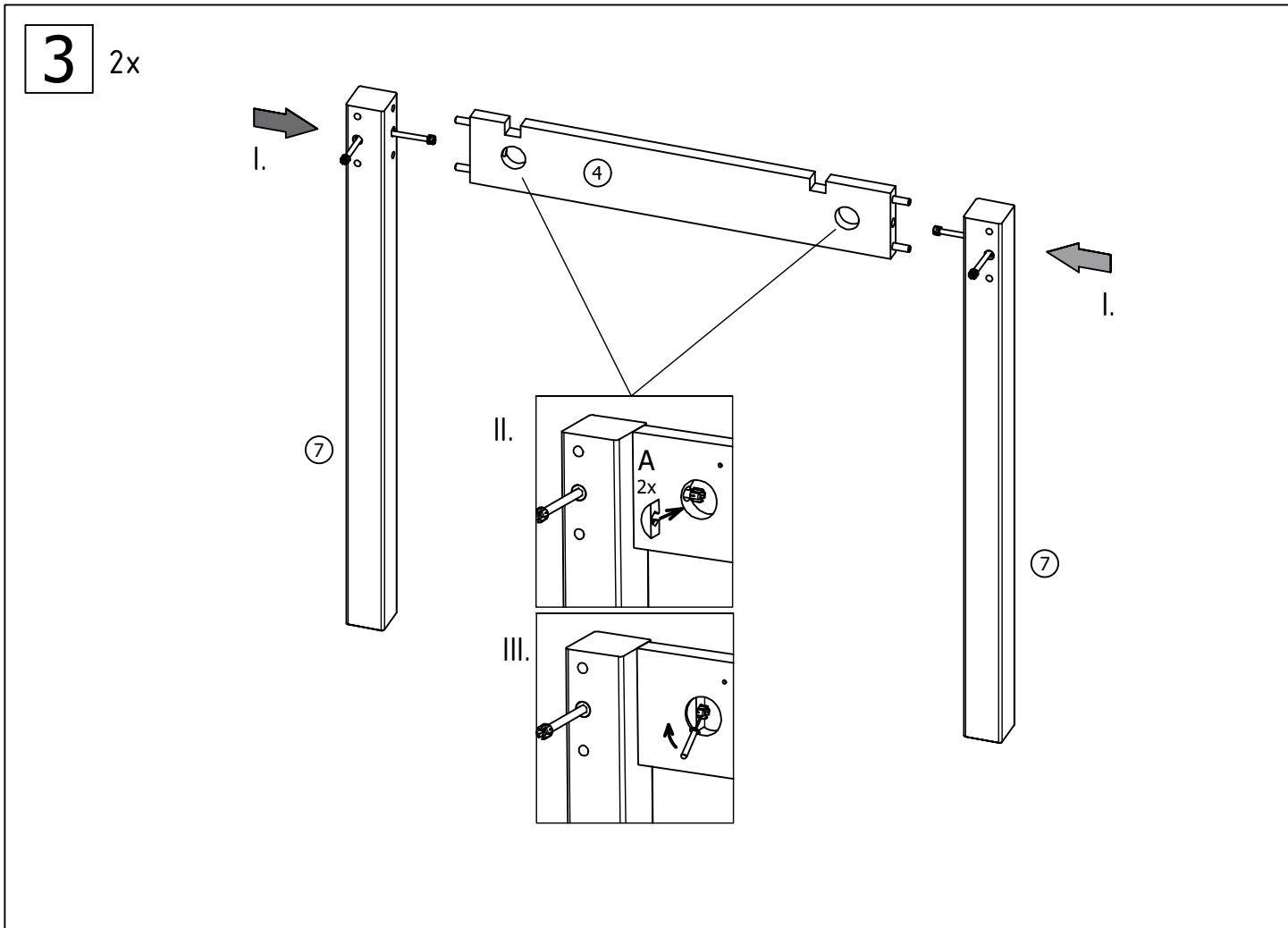
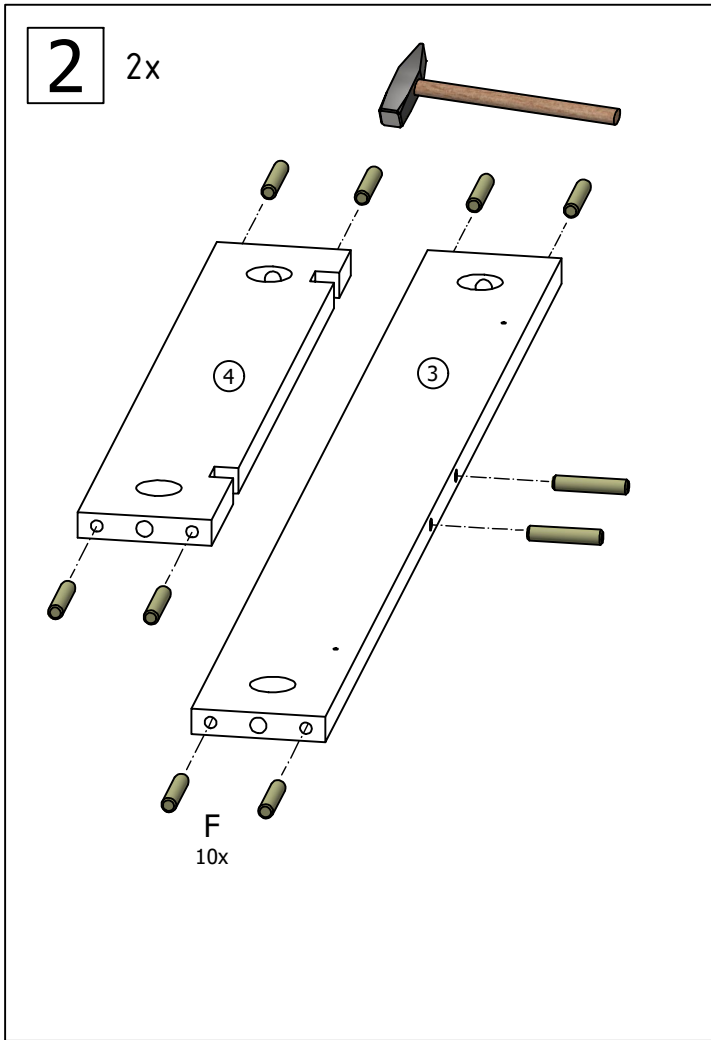
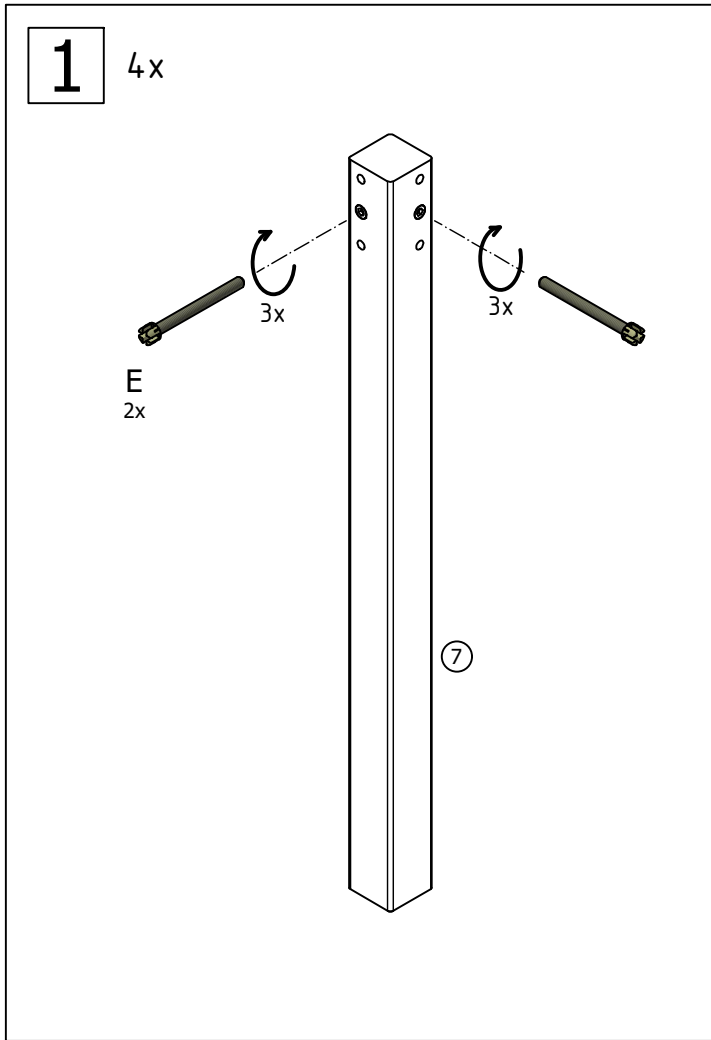
Name • Nom • Nome • Naam •  
 Nazwa • Jméno • Názov • Név •  
 Denumire • İsim • Название

Nr. • No. • N° • Номер • Č. • Sz

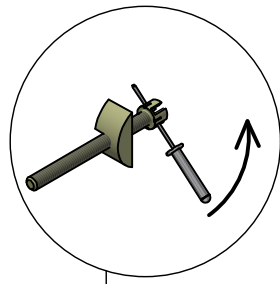
Тур • Туре • Tip • Típus • Tipo •  
 Тип



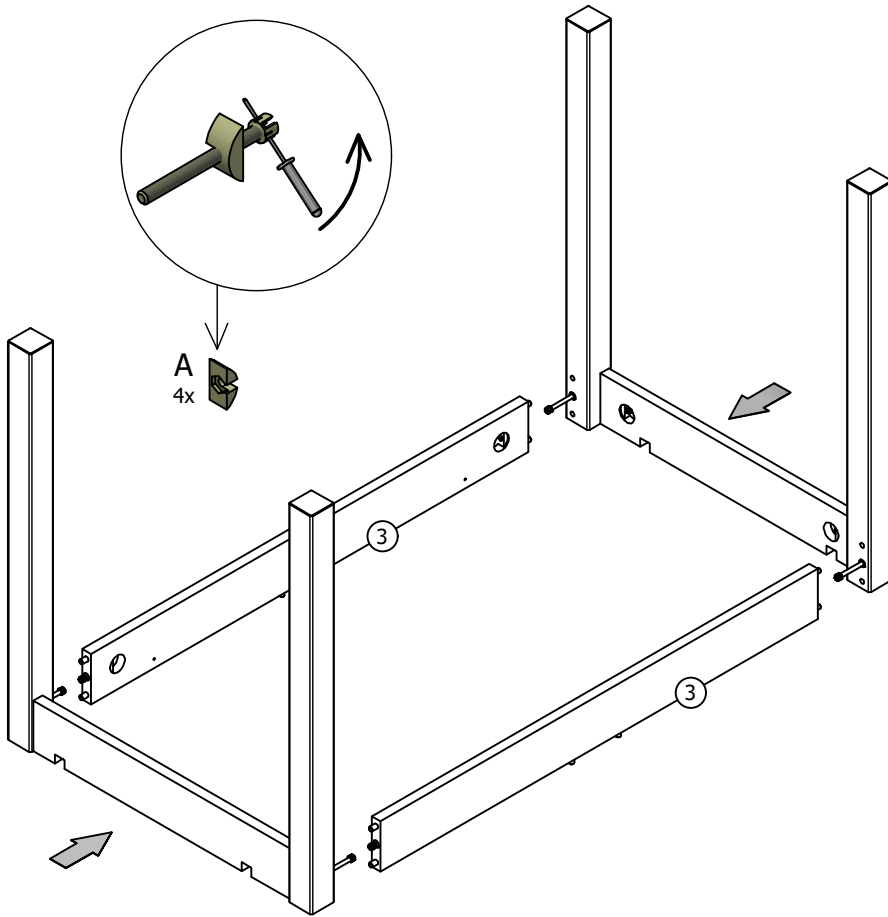
<p>A</p>  <p>8x</p>	<p>B</p>  <p>4x40    6x</p>	<p>C</p>  <p>4x30    4x</p>	<p>D</p>  <p>4x12    2x</p>	<p>E</p>  <p>M6x65    8x</p>	<p>F</p>  <p>8x40    26x</p>
<p>G</p>  <p>6/20    2x</p>	<p>H</p>  <p>1x</p>				



4

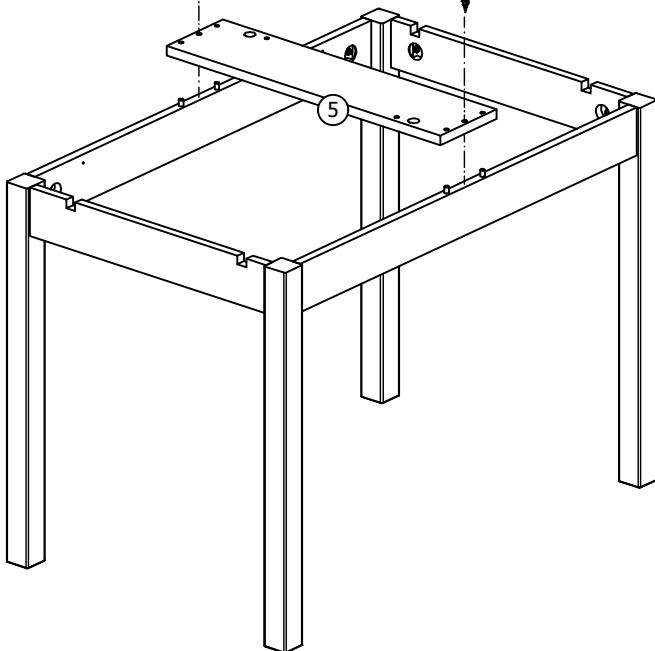


A  
4x



5

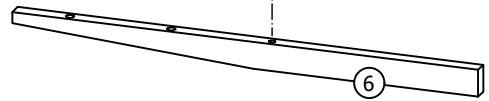
B  
2x



6

4x

F  
1x

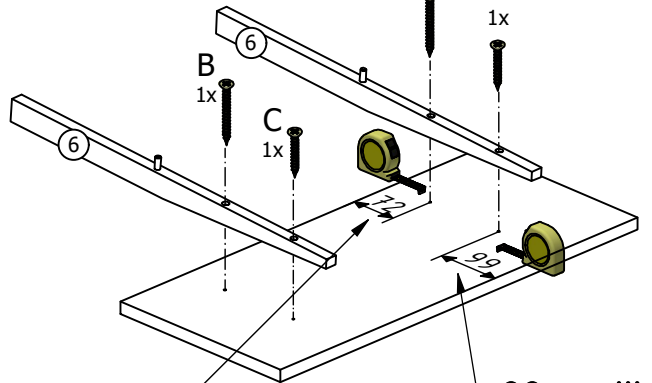


7

2x

B  
1x

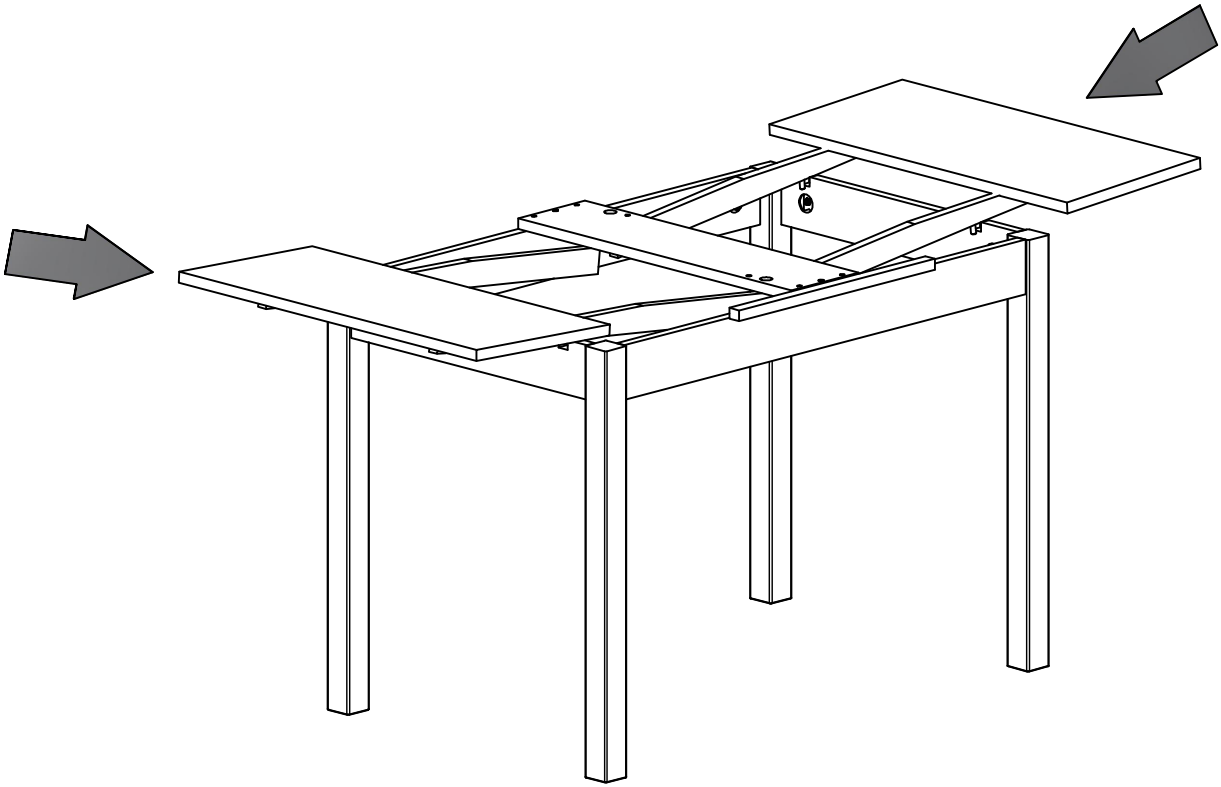
C  
1x



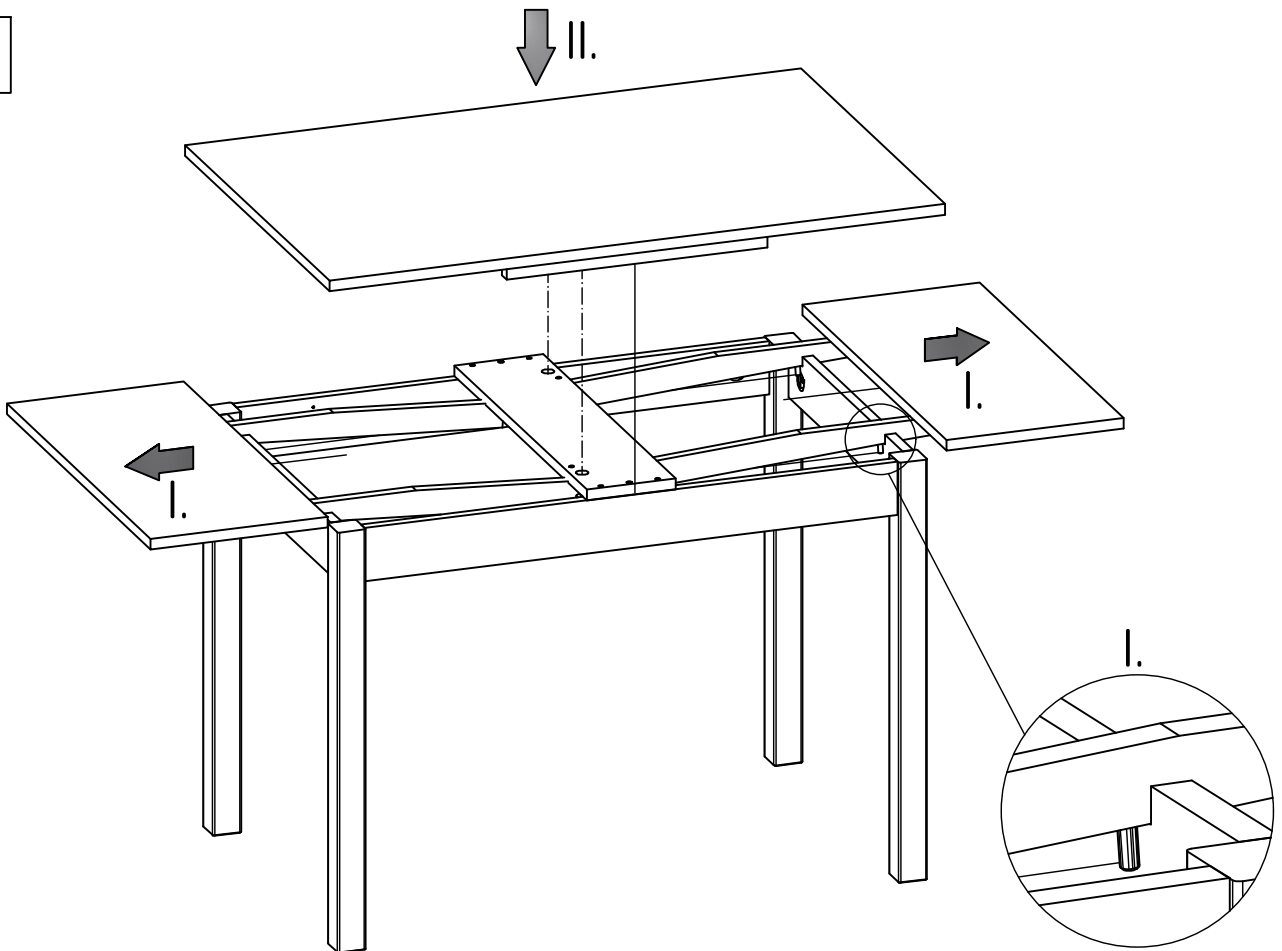
72mm !!!

99mm !!!

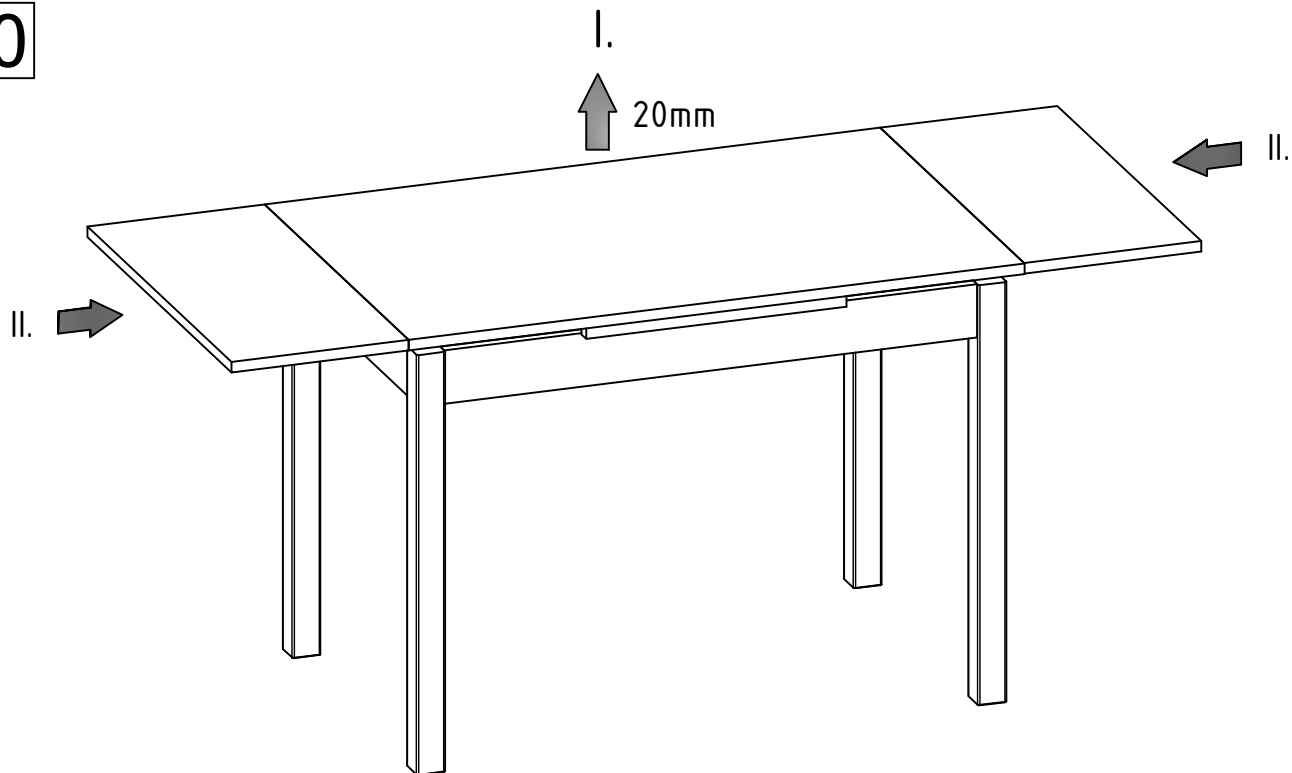
8



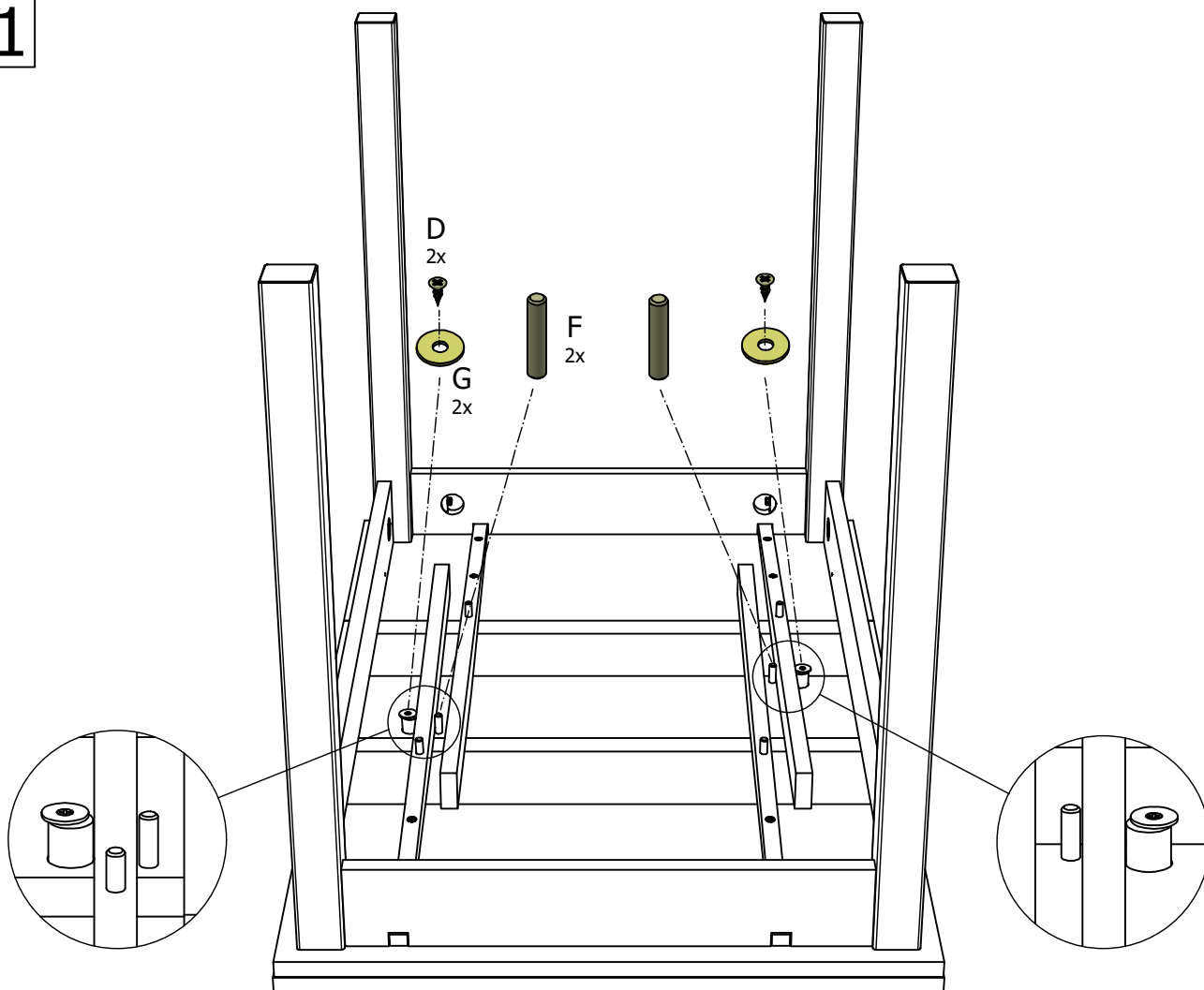
9



10



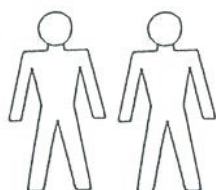
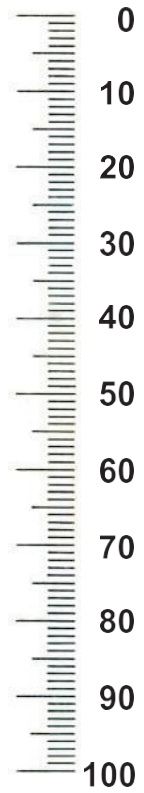
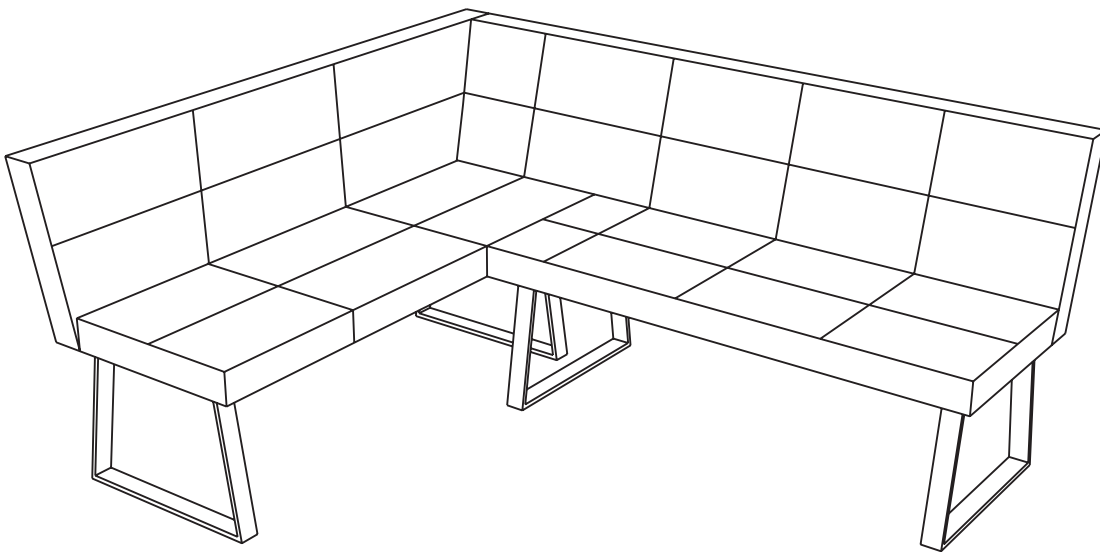
11

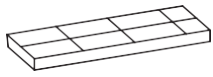


032-3290.R-240820203

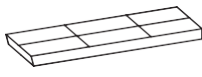
Typ: Nr. 032-3290.R

Heinz Hofmann GmbH  
Röthenstr. 3+5  
D-96247 Michelau  
Mail: info@hhm24.de  
Tel.: +49 957197410

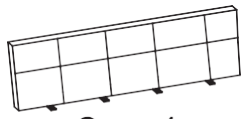




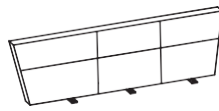
1 x1



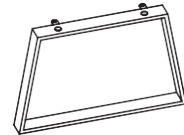
2 x1



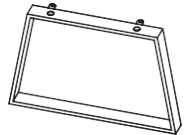
3 x1



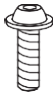
4 x1



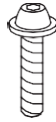
5 x2



6 x2



M6x18mm  
A x12



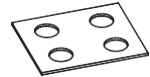
M6x30mm  
B x22



$\Phi 6 \times 18 \times 1.2 \text{mm}$   
C x34

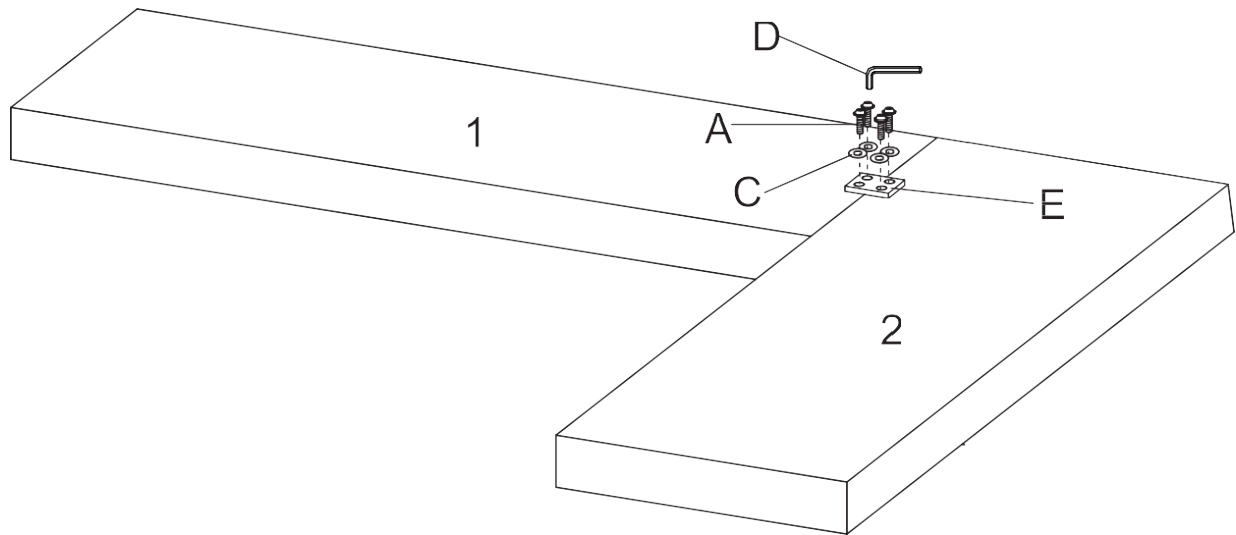


M5  
D x1



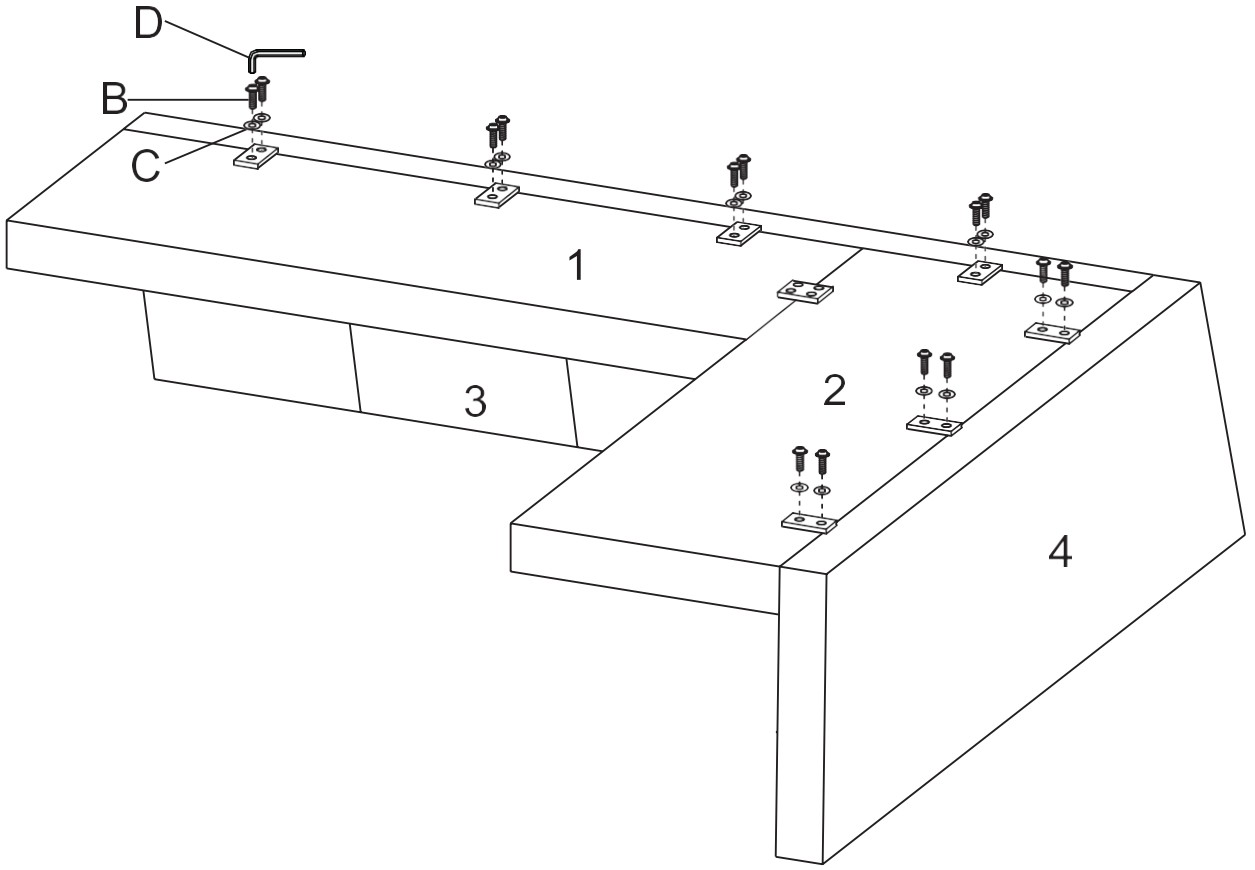
E x1

①

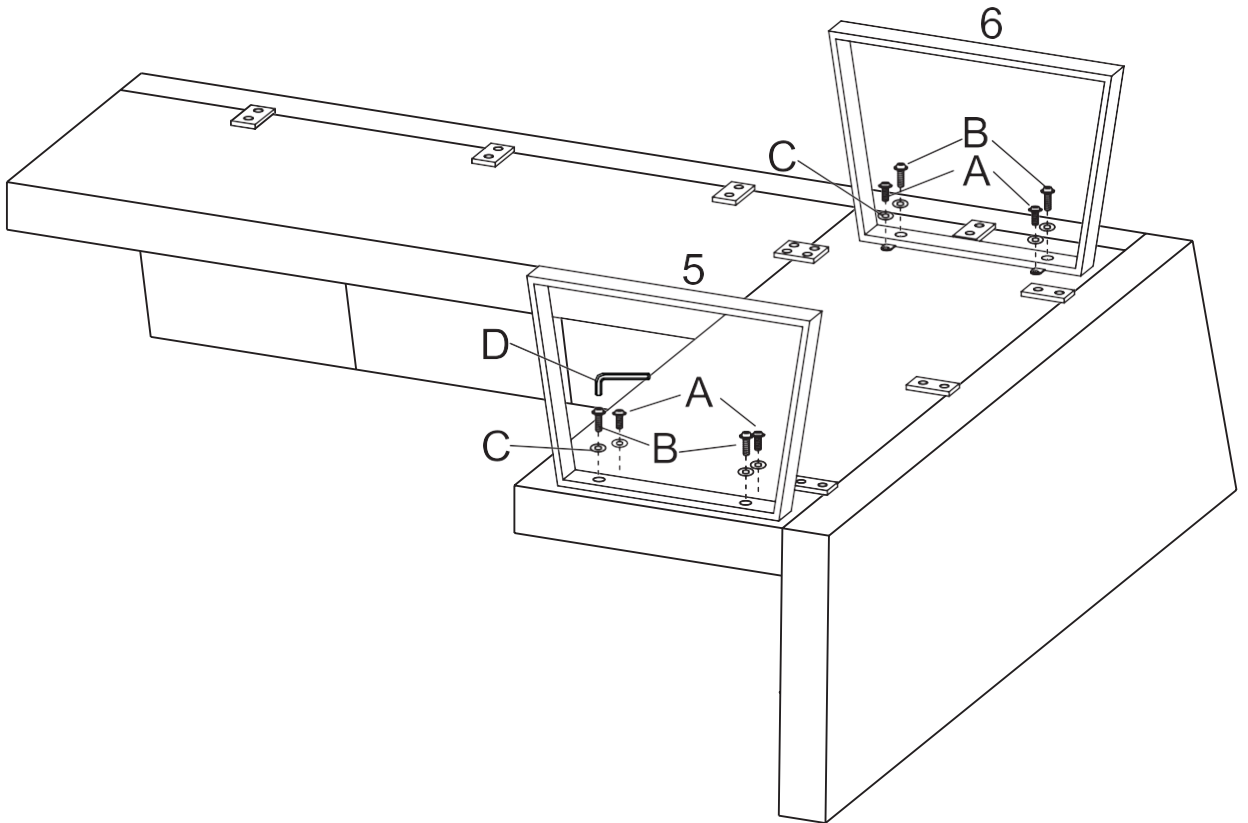




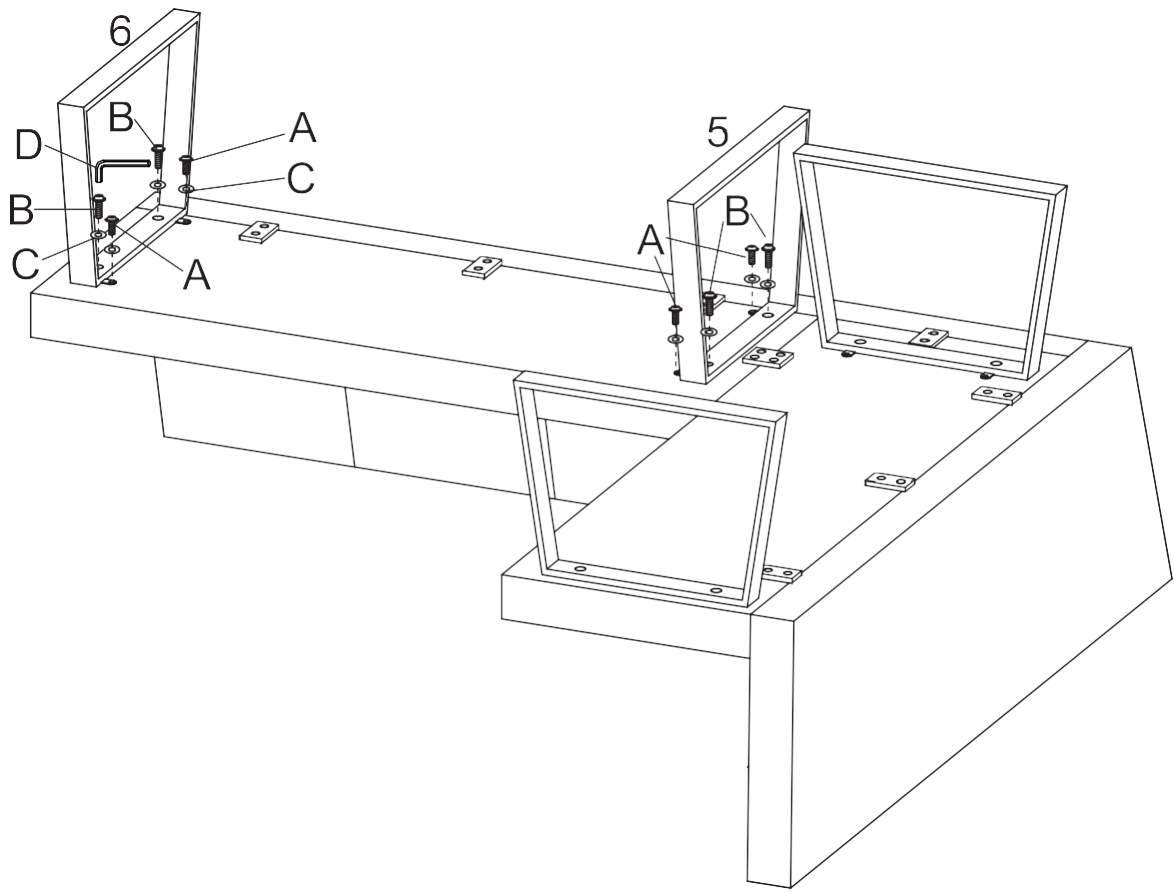
②



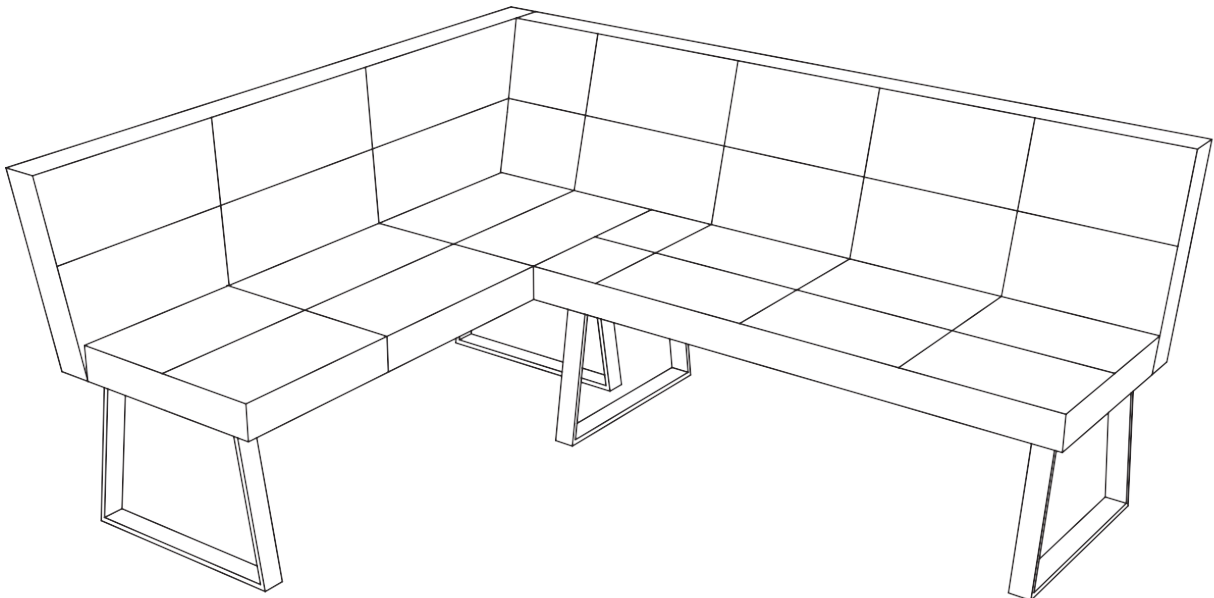
③



④



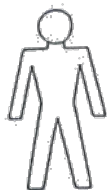
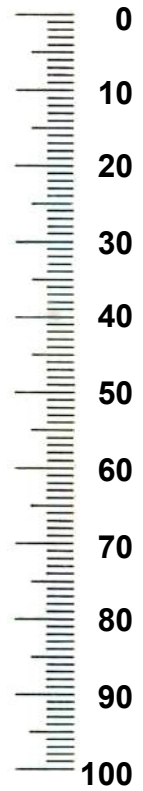
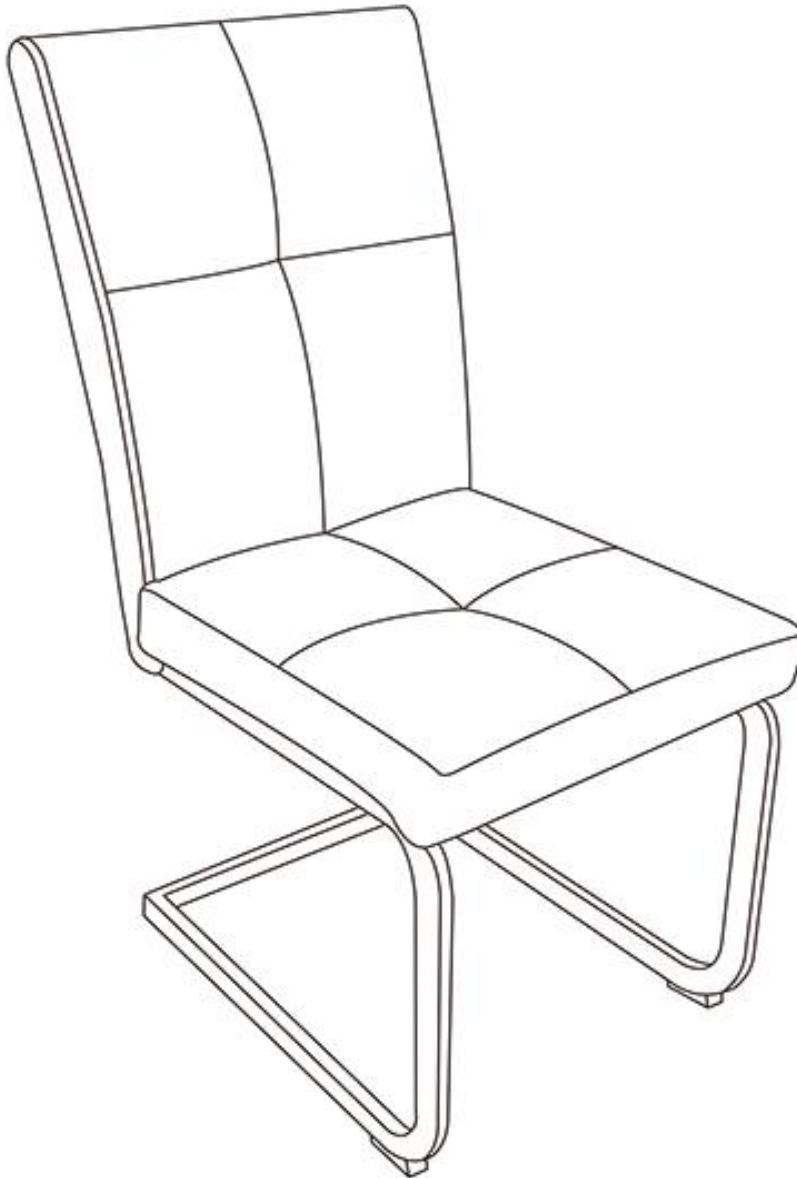
⑤



086-8290-23082023

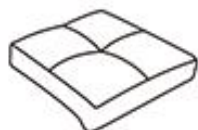
Heinz Hofmann GmbH  
Röthenstr. 3+5  
D-96247 Michelau  
Mail: info@hbm24.de  
Tel.: +49 957197410

# Typ: Nr. 086-8290





1 x1



2 x1



3 x1



Ø6x18x1.2mm

A x4



M5

B x1



M6x12mm

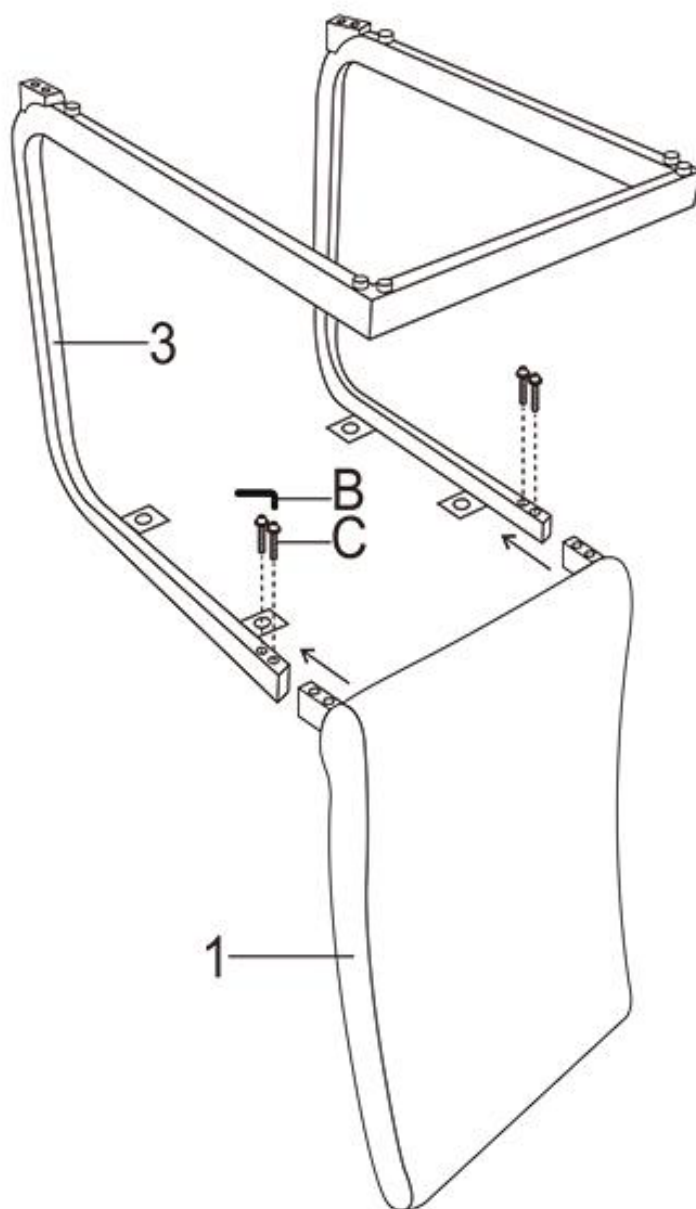
C x4



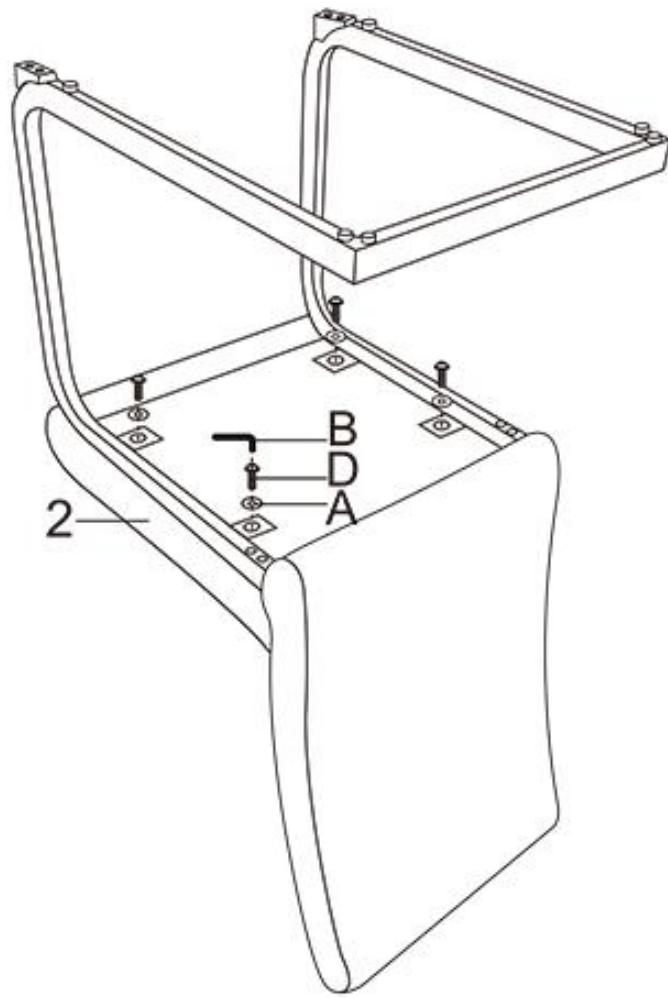
M6x18mm

D x4

①



②



③

