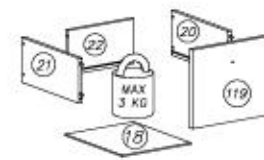
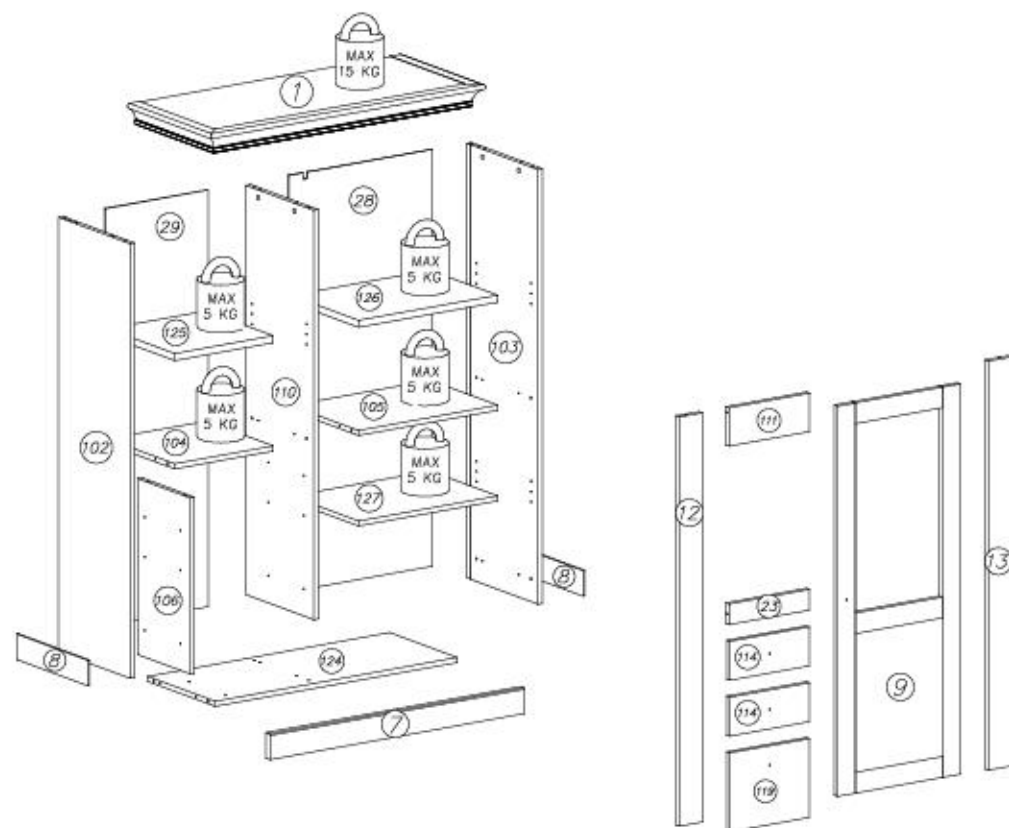
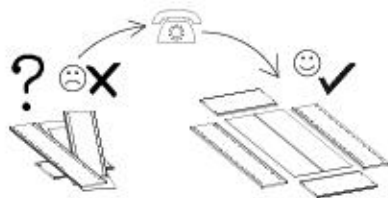
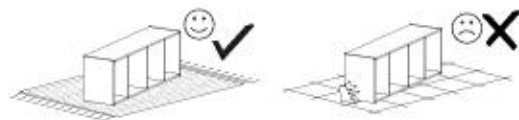
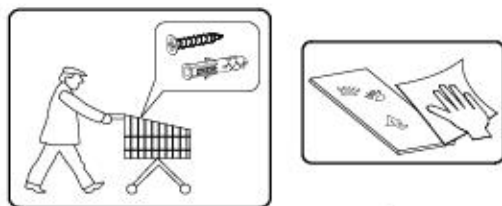
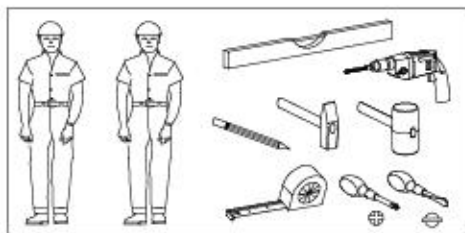




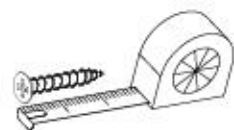
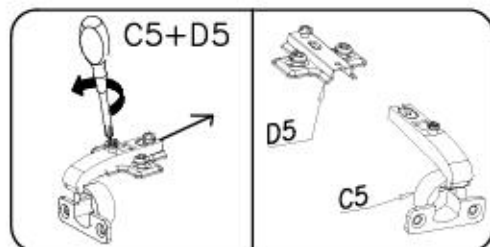
- Ⓓ Montageanleitung
- Ⓐ Handleiding voor de montage
- Ⓜ Montaj talimat
- Ⓕ Notice de montage
- Ⓒ Montážní návod
- Ⓗ Szereelési útmutató
- Ⓖ Assembly Instructions
- Ⓟ Instrukcja montażu
- Ⓡ Инструкция по монтажу
- Ⓡ Istruzioni di montaggio
- Ⓚ Návod na montáž
- Ⓡ Instrucțiuni de montaj
- Ⓔ Instrucciones de montaje
- Ⓡ Montaj Talimat


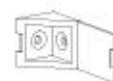
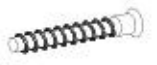

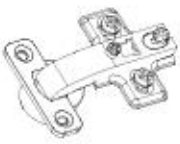



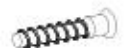








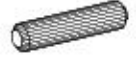





nr	L[mm]	B[mm]	T[mm]	Menge	Coll
1	1017	439	70	1	2/2
102	1363	376	16	1	1/2
103	1363	376	16	1	1/2
104	364	356	18	1	2/2
105	514	356	16	1	2/2
106	553	278	16	1	2/2
7	940	80	22	1	2/2
8	376	80	6	2	1/2
9	1223	454	18	1	1/2

nr	L[mm]	B[mm]	T[mm]	Menge	Coll
110	1284	356	16	1	1/2
111	298	120	16	1	1/2
12	1283	85	18	1	1/2
13	1283	85	18	1	1/2
114	295	122	16	2	2/2
15	300	100	12	2	2/2
16	241	100	12	2	1/2
17	300	100	12	2	2/2
18	251	301	3	3	2/2
119	295	247	16	1	2/2

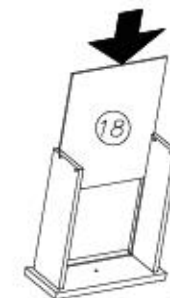
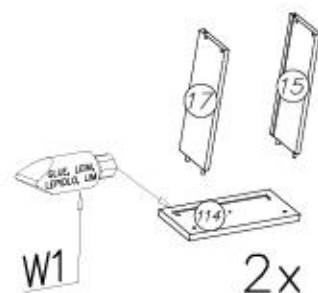
nr	L[mm]	B[mm]	T[mm]	Menge	Coll
20	300	140	12	1	1/2
21	300	140	12	1	1/2
22	241	140	12	1	1/2
23	298	65	16	1	2/2
124	894	356	16	1	2/2
125	364	351	22	1	2/2
126	514	336	22	1	2/2
127	514	351	16	1	2/2
28	1306	530	3	1	1/2
29	1306	378	3	1	1/2


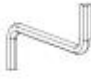
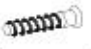


S2  x12	F4  x1	A1  ø7x50 x4	M1  x1
C5+D5  x3	W1  x2	N15  M4x25 x4	E93  x4
A6  ø7x40 x12	W2  x1	G20  5x13 x24	F2  x12
K1  ø15x12 x18	H23  H35-300mm x3	I7  ø18 x18	M11  x1
K15  x18	B1  ø8x35 x22	G34  3,5x16 x50	P4  x5
			F12  x15



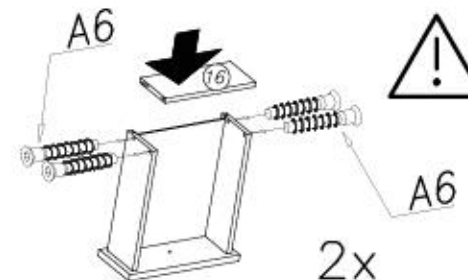
I



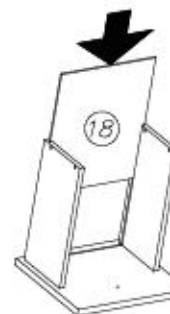
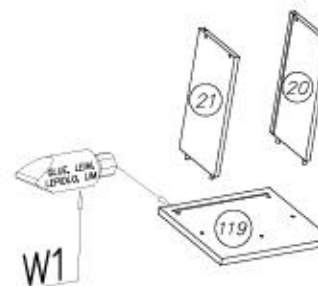
W1  x1
W2  x1
A6  ø7x40 x8





0,5h



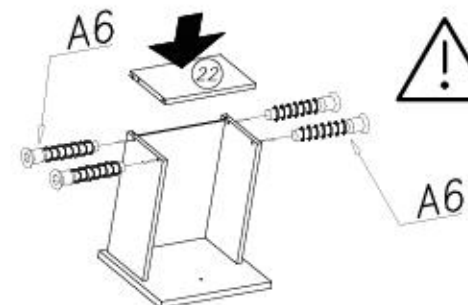
II



W1  x1
W2  x1
A6  ø7x40 x4

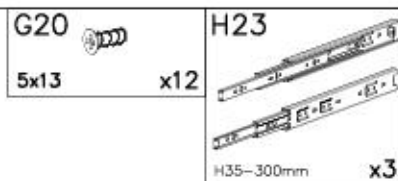
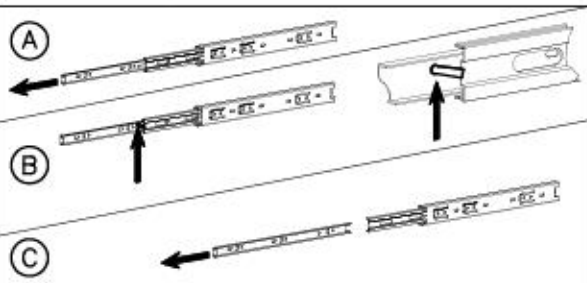


0,5h

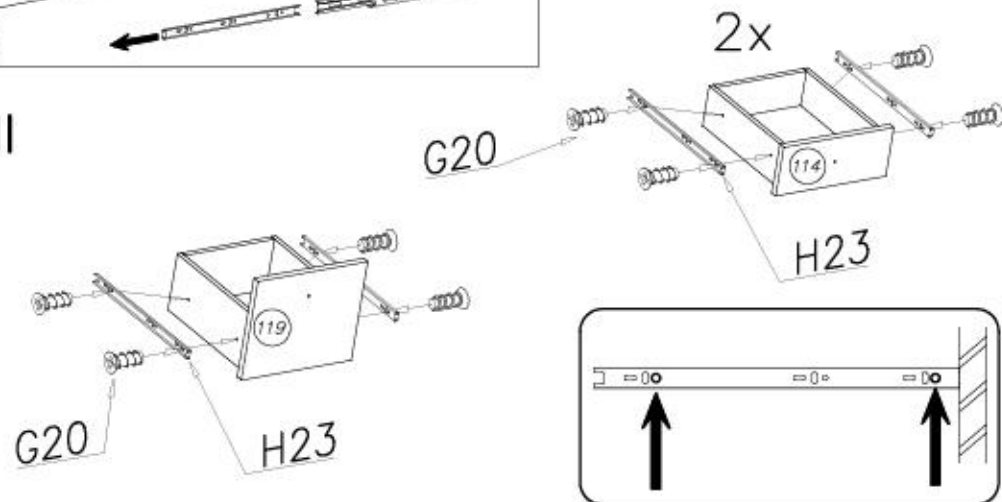


5/21

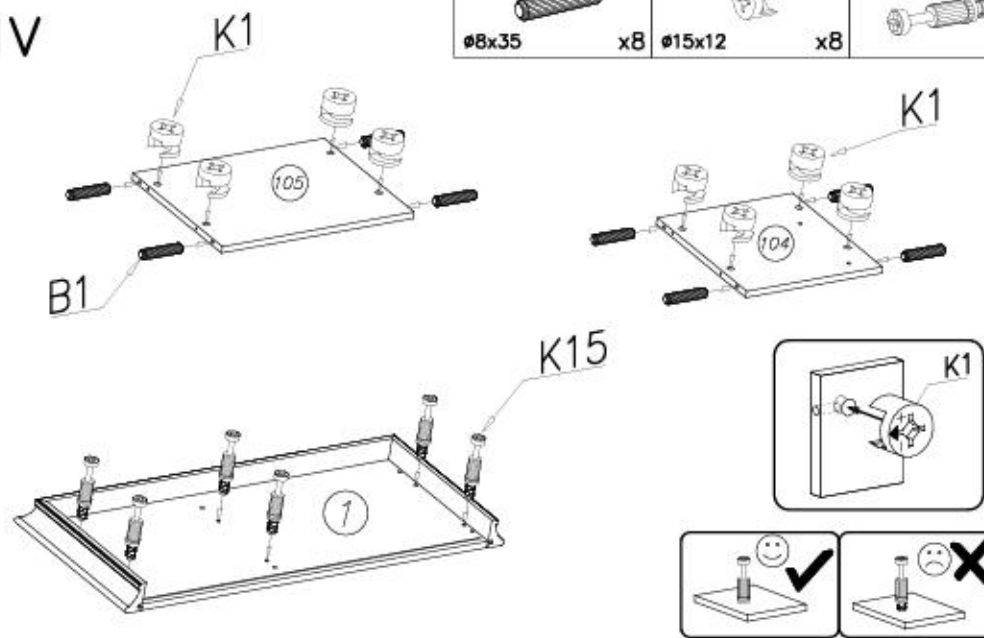
LANDHAUS 22



III

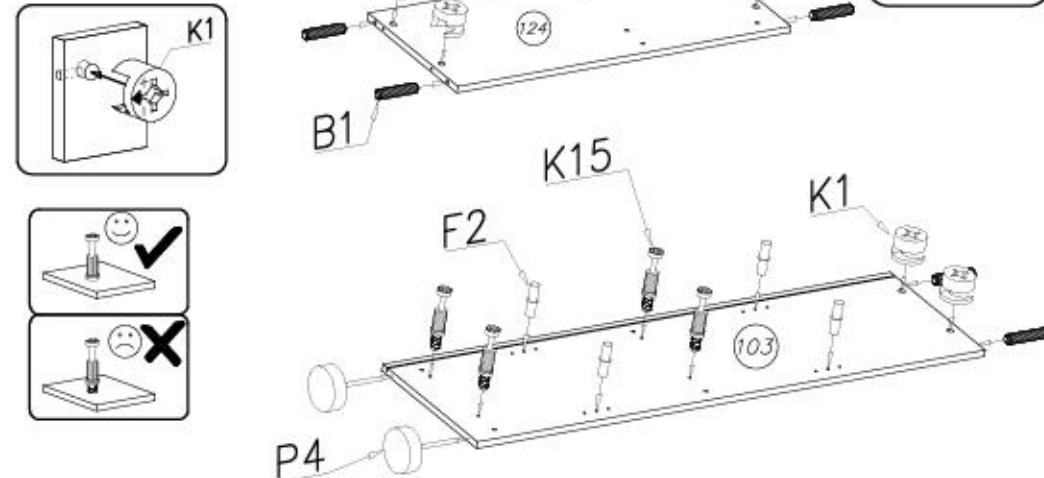
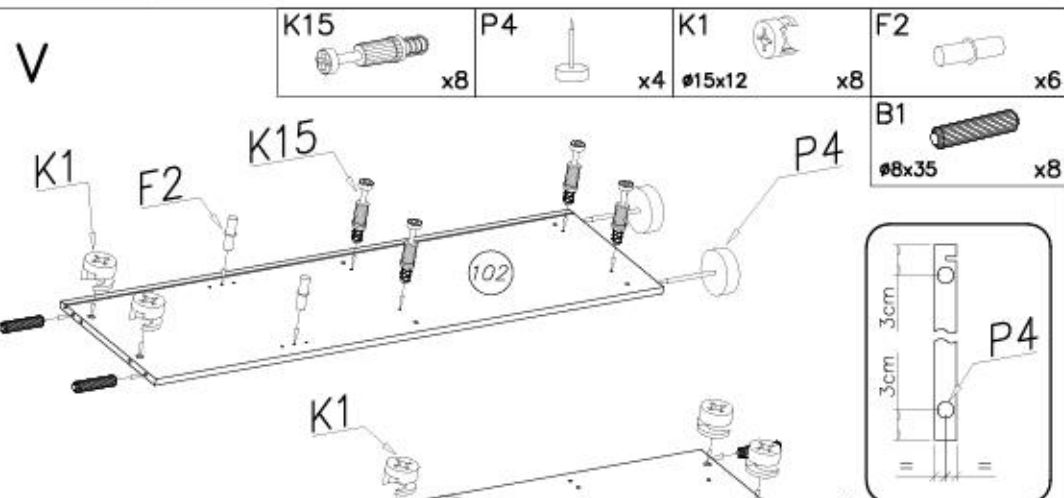


IV

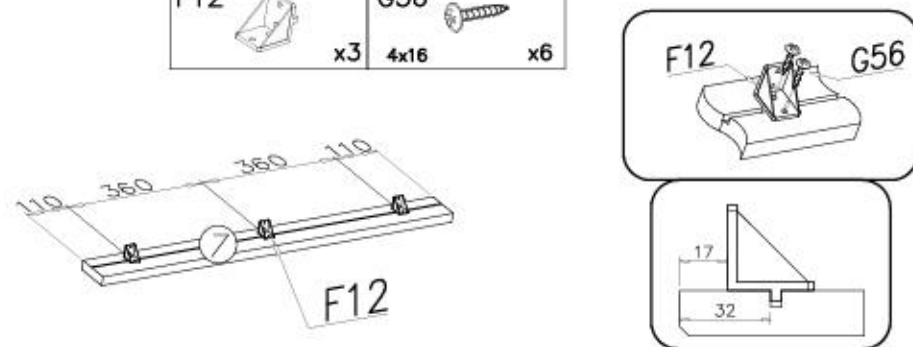
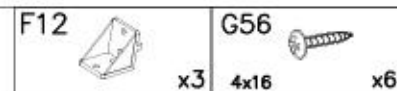


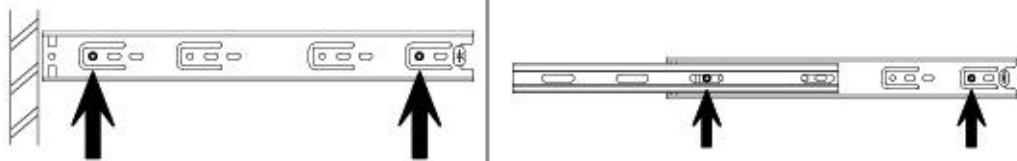
6/21

LANDHAUS 22

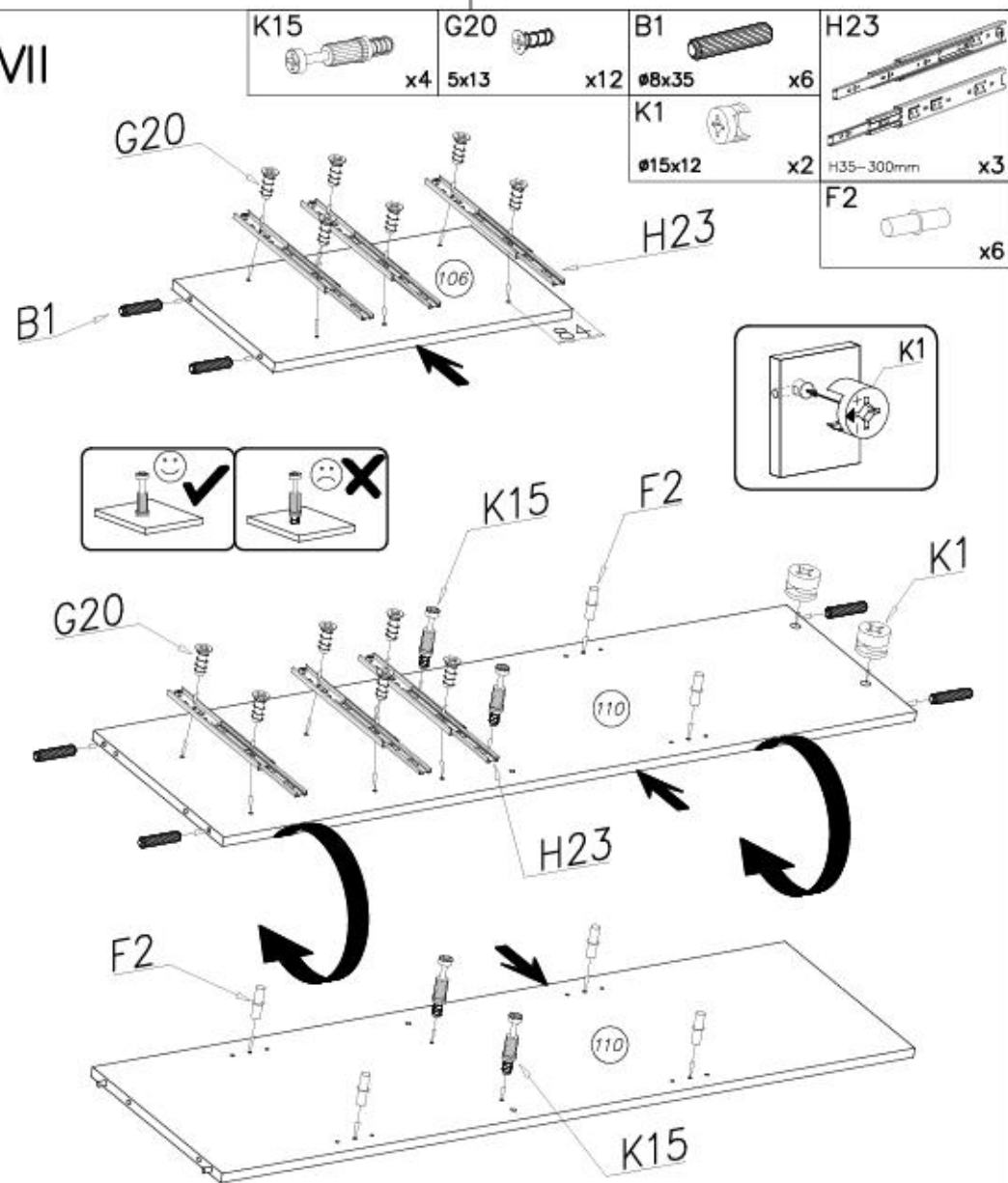


VI

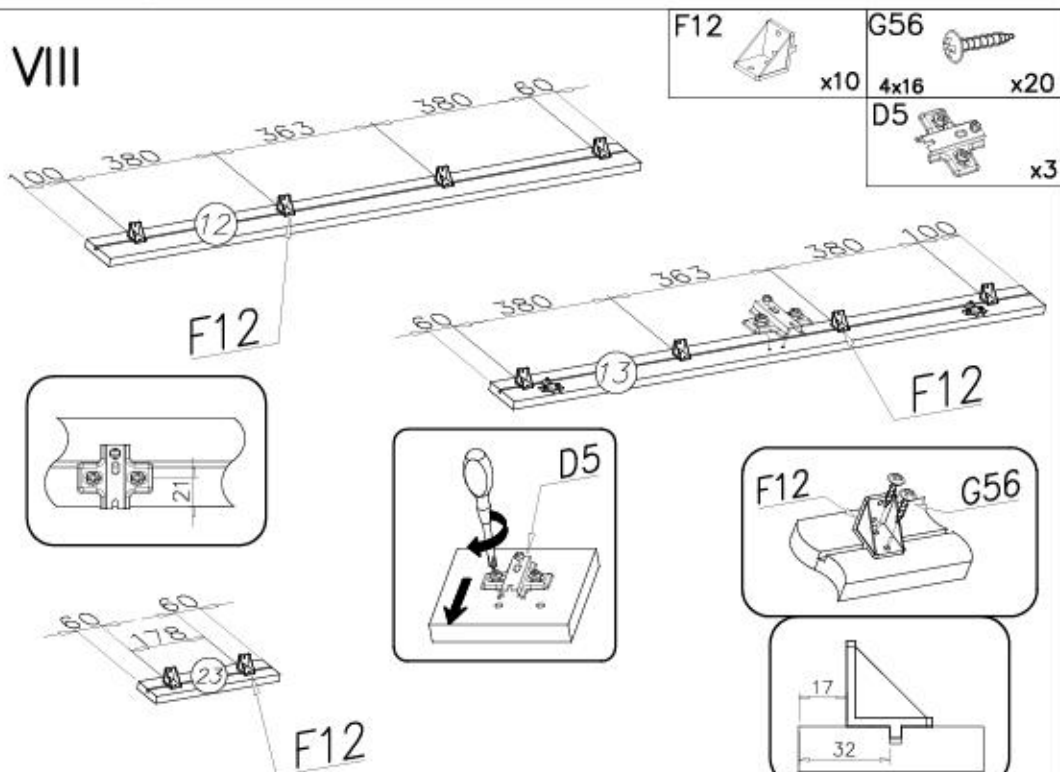




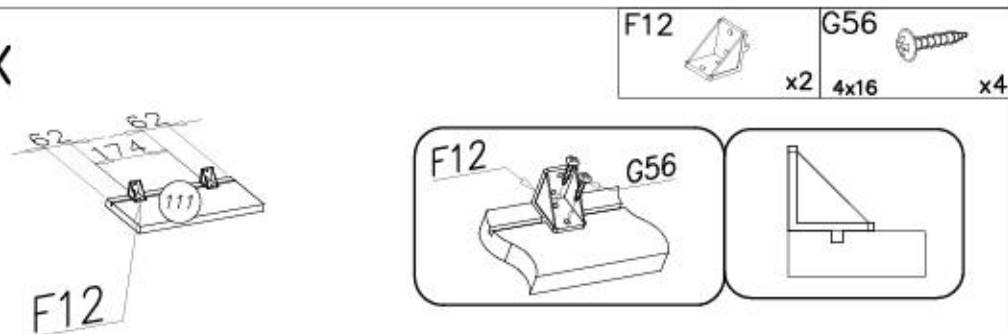
VII



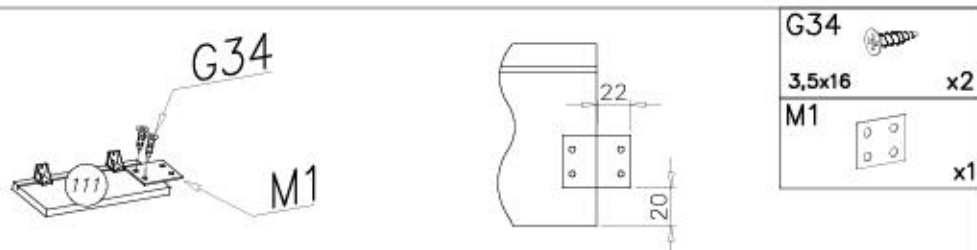
VIII



IX



X

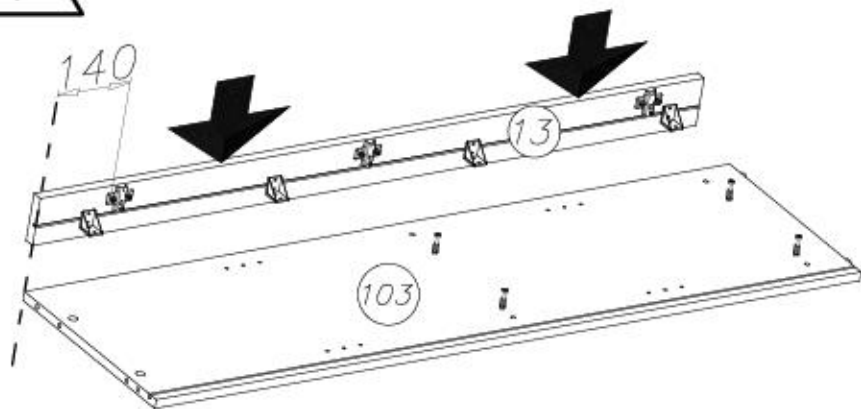
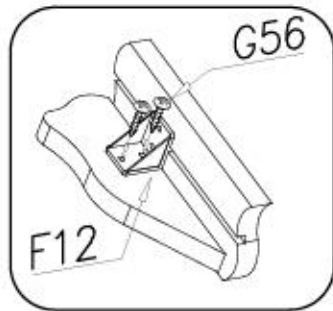
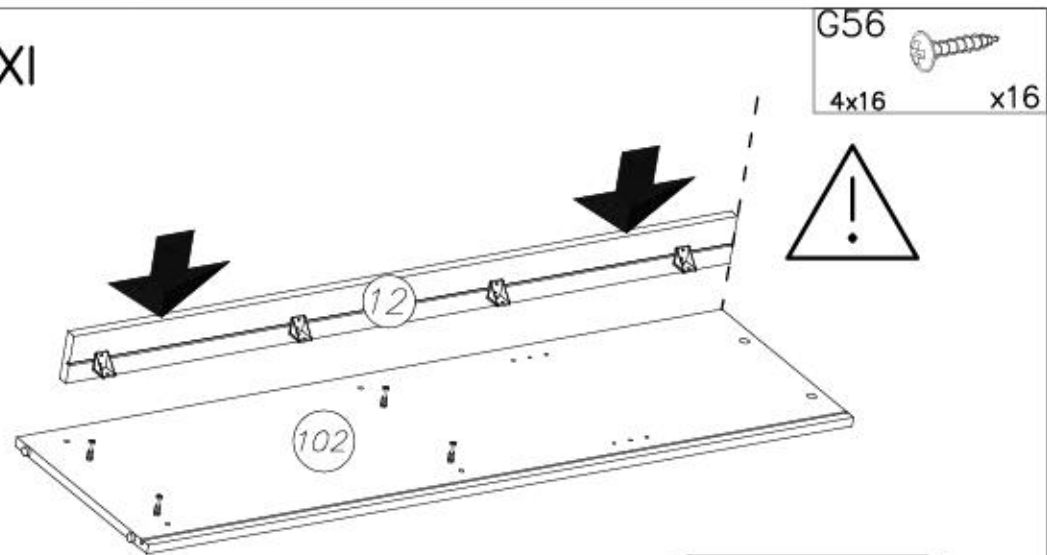


9/21

LANDHAUS 22



XI

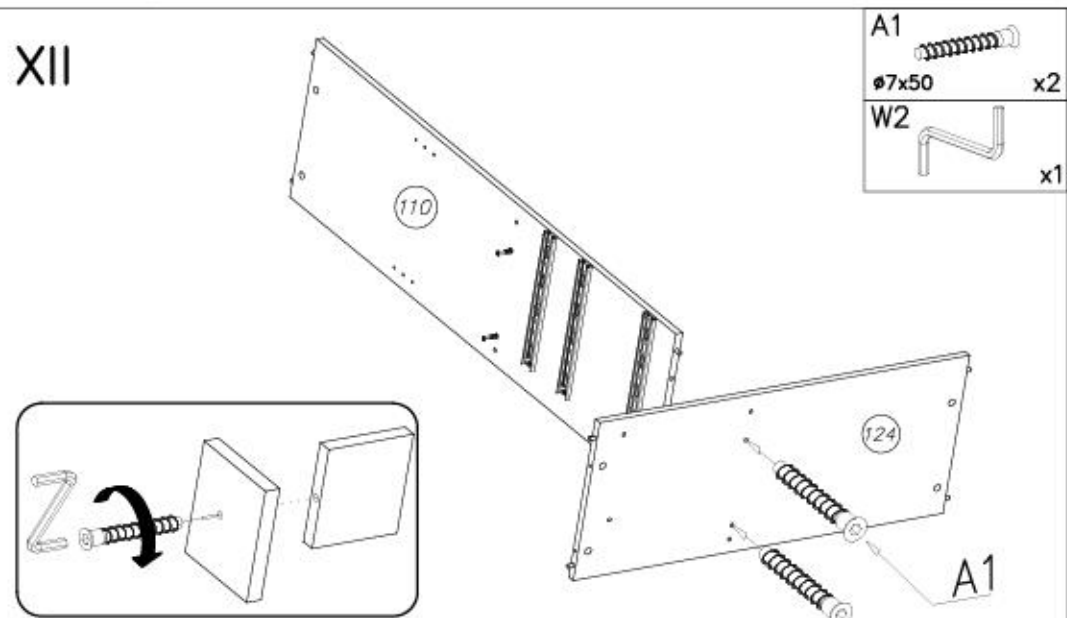


10/21

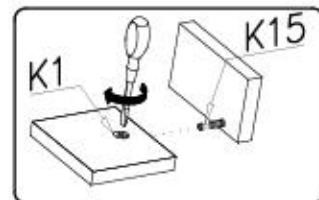
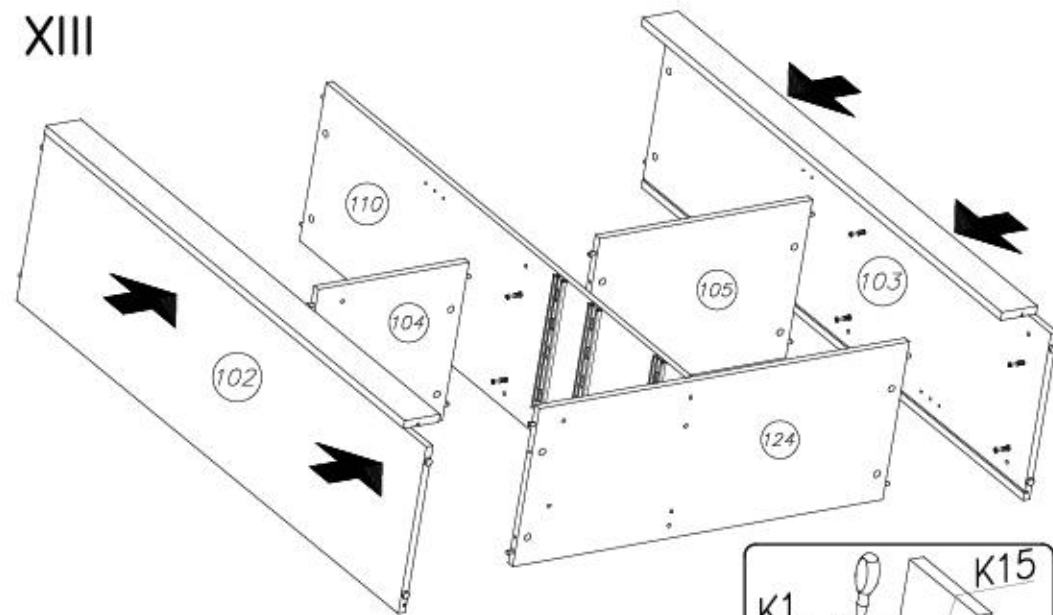
LANDHAUS 22



XII



XIII

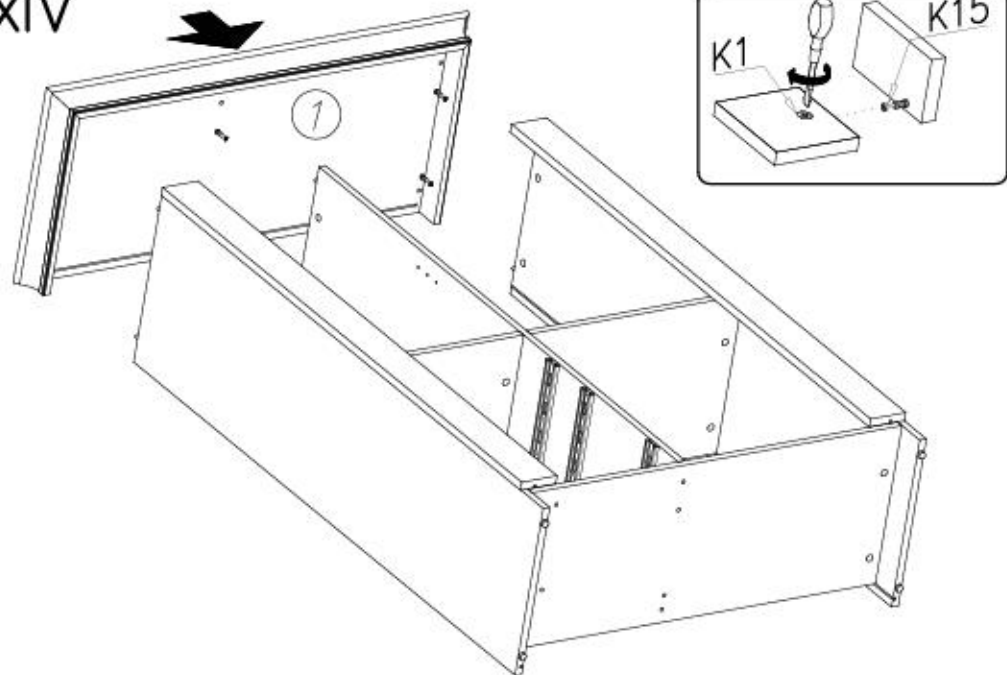


11/21

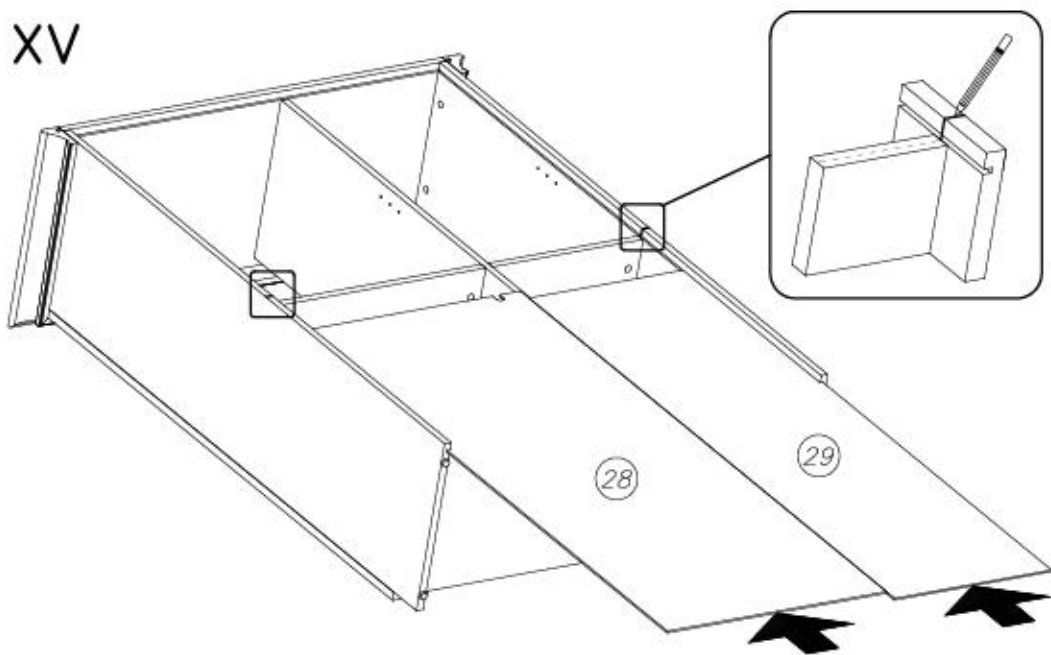
LANDHAUS 22



XIV



XV



12/21

LANDHAUS 22



XVI

P27



x1

S2



x12

I1



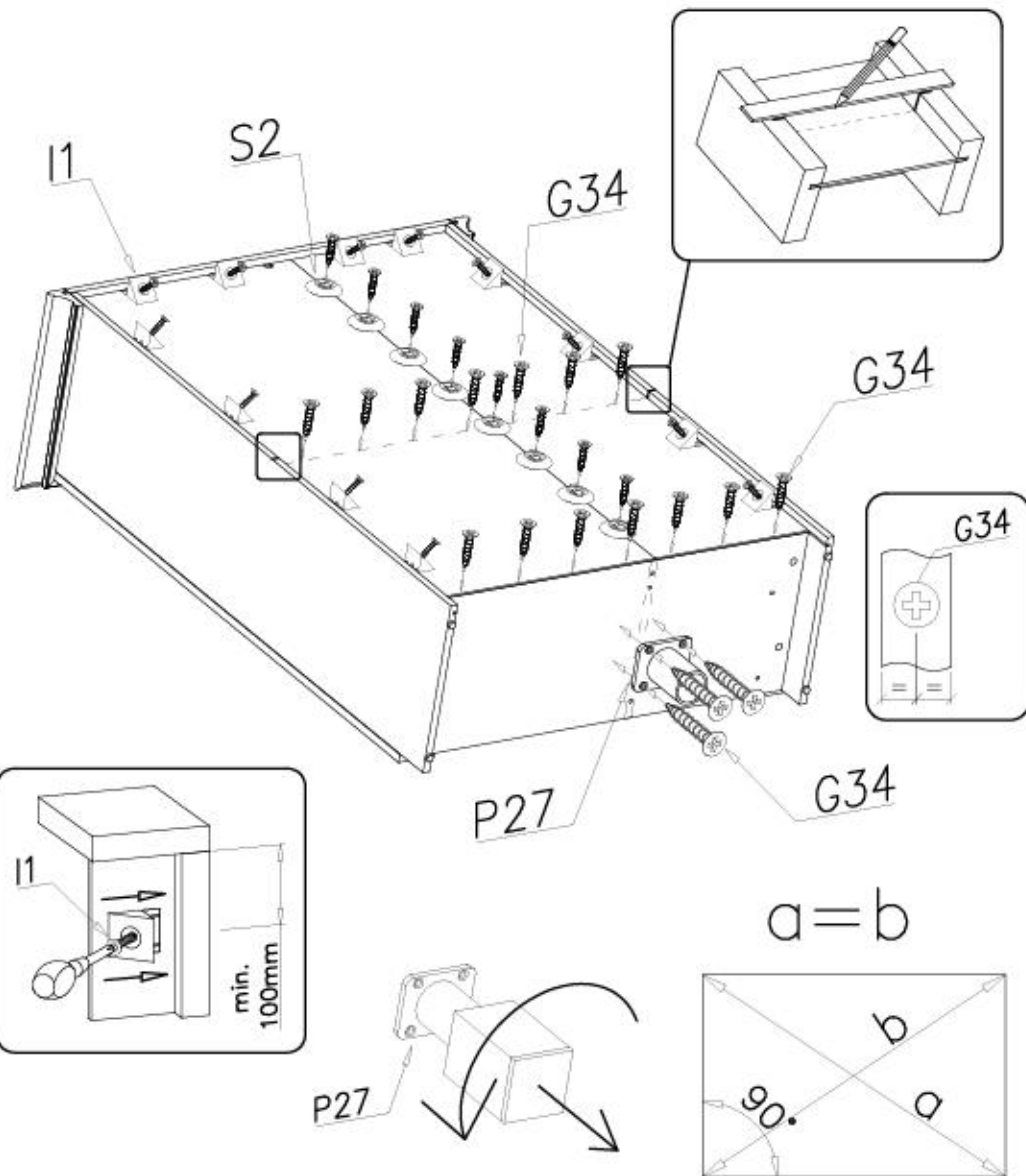
x12

G34



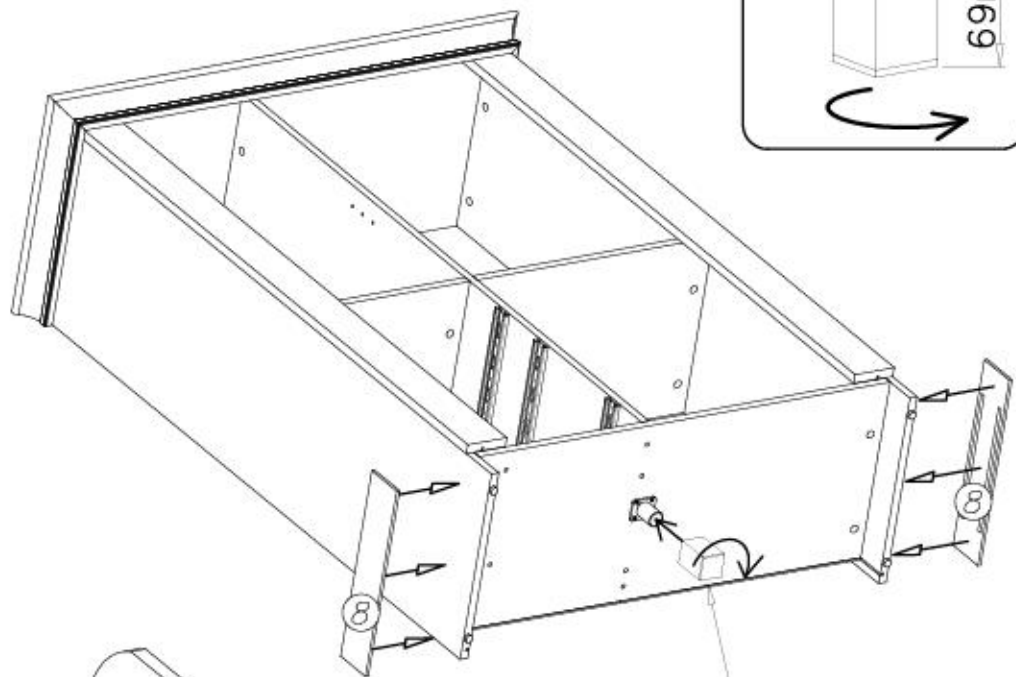
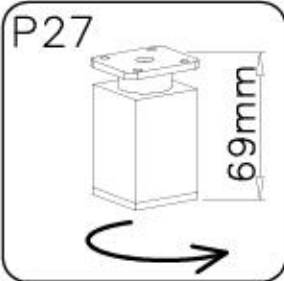
3,5x16

x36

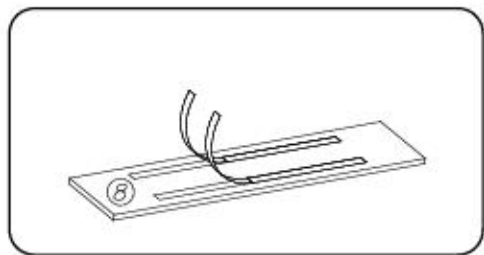
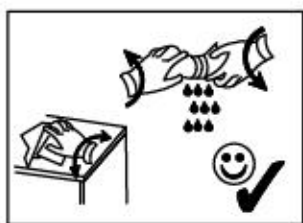




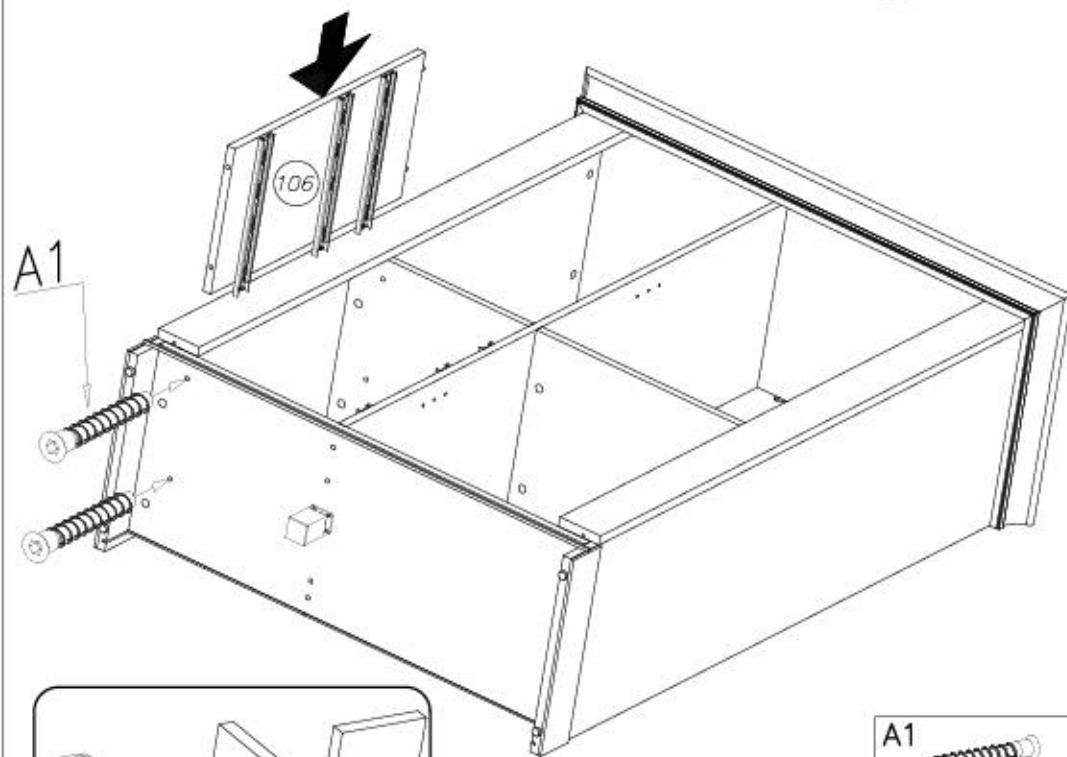
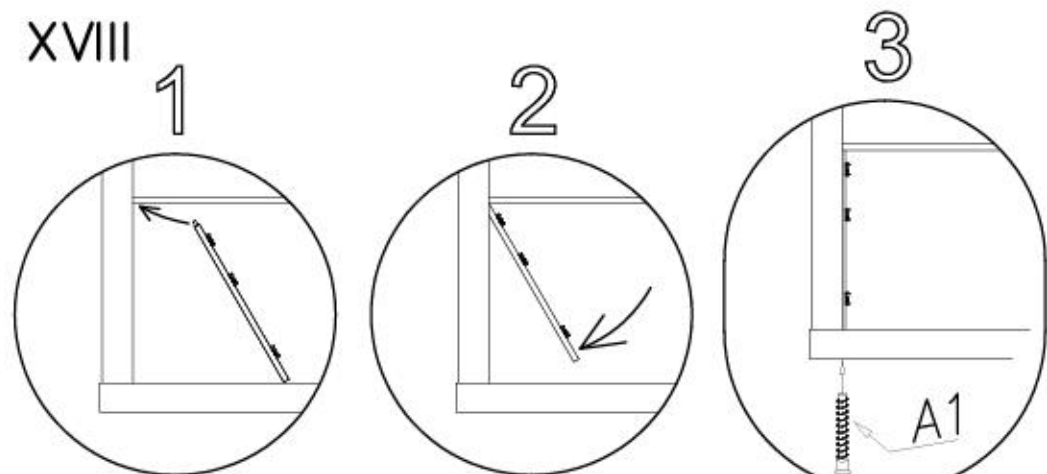
XVII



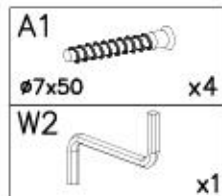
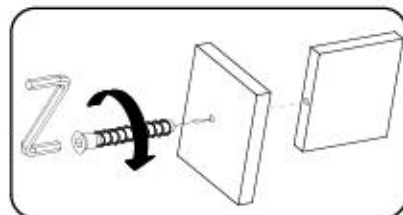
P27



XVIII

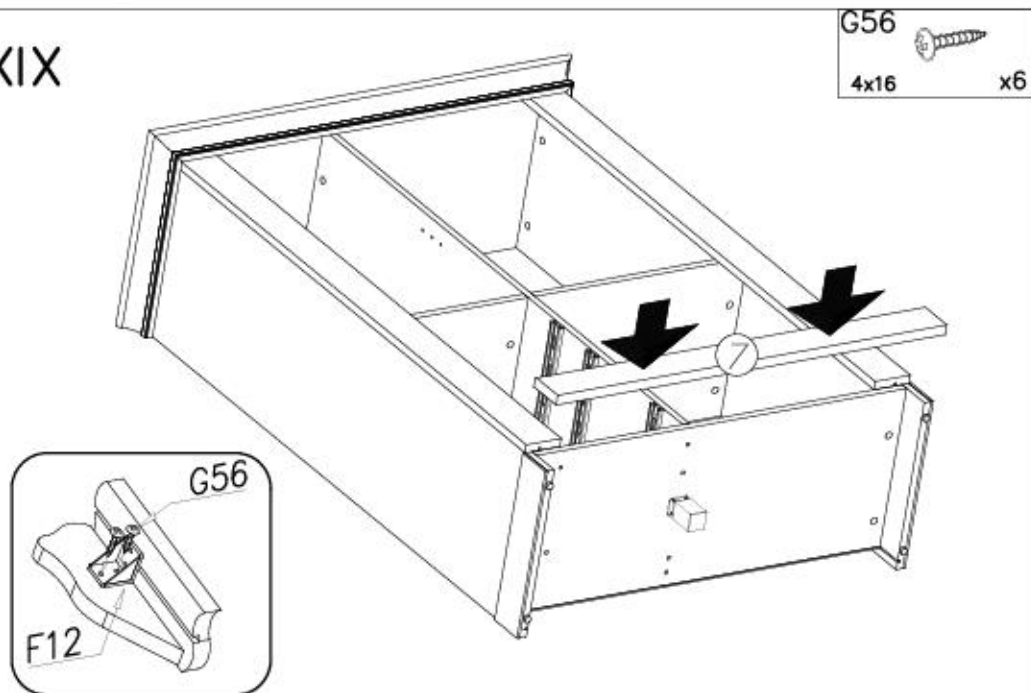


A1

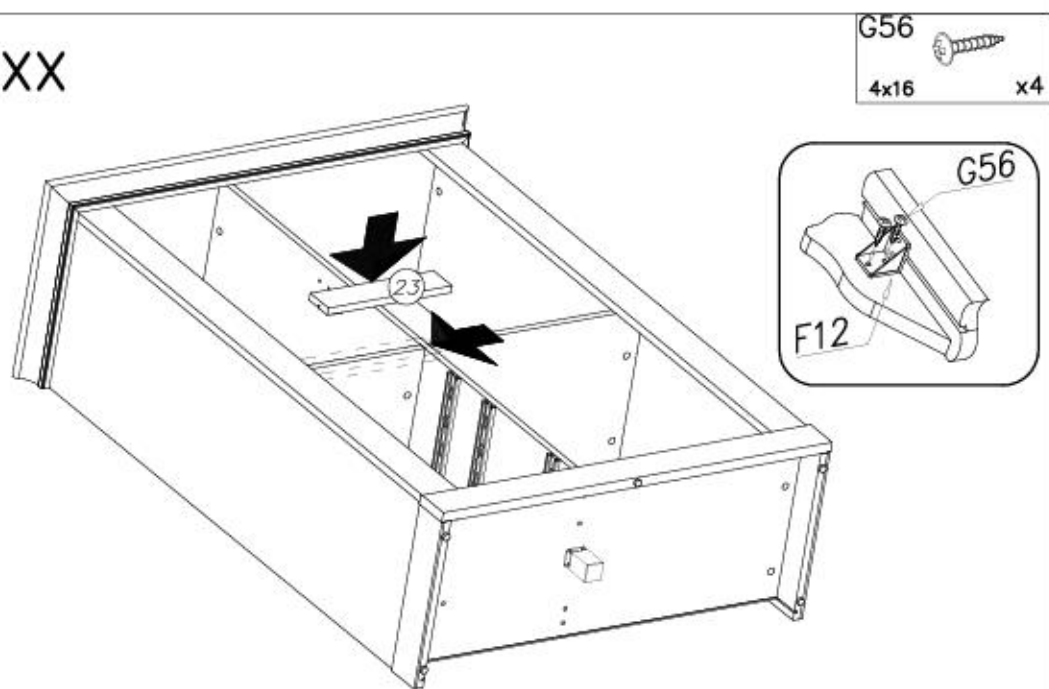




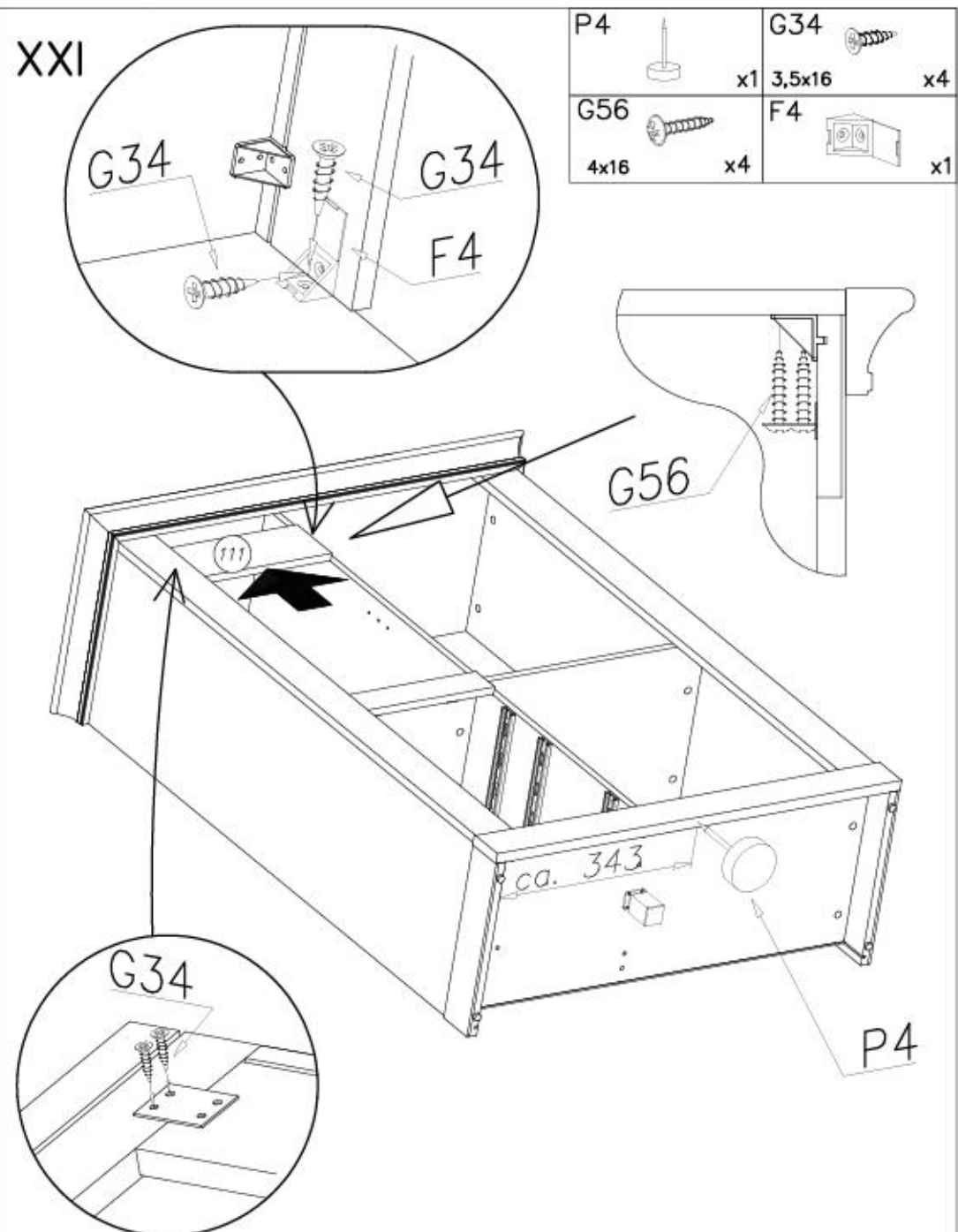
XIX



XX

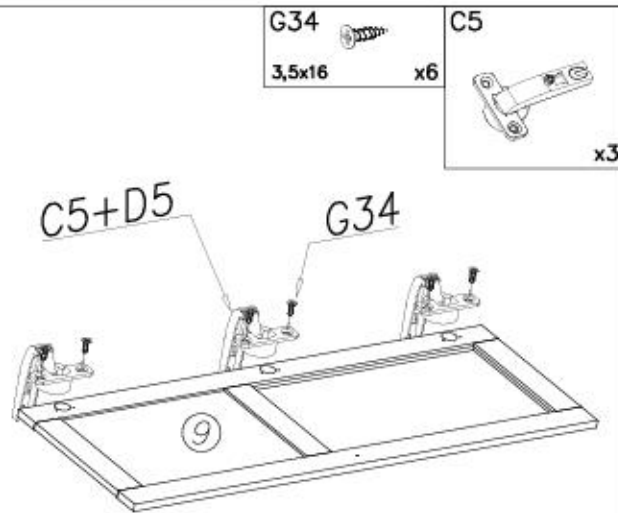
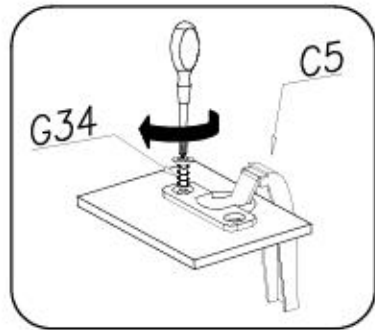


XXI





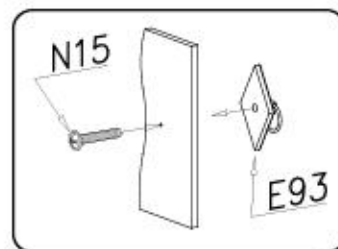
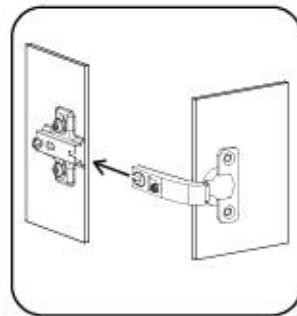
XXII



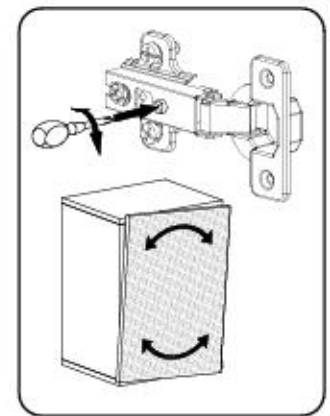
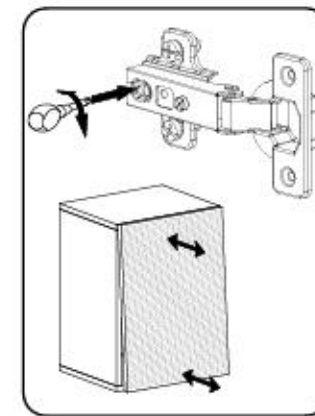
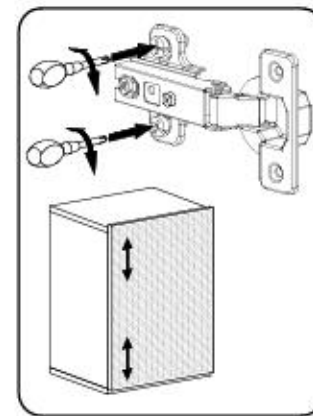
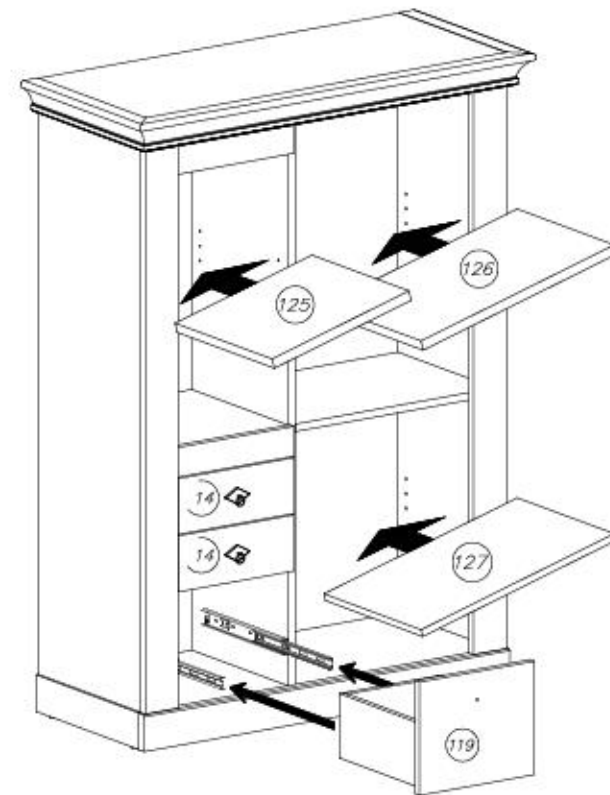
XXIII



N15 M4x25 x4
E93 x4



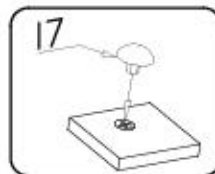
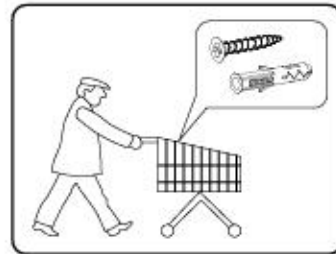
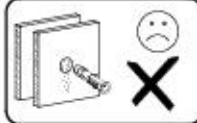
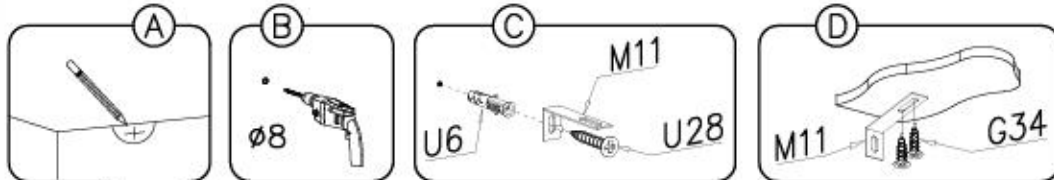
XXIV





XV

I7 ø18 x8	M11 x1	G34 3,5x16 x2
-----------------	-----------	---------------------



Name • Nom • Nome • Naom • Nazwa • Jméno • Ἄζων • Νέων • Denimire • Isim • Название	Nr • No • N° • Номер • Č • Sz	Typ • Type • Tip • Típus • Тíро • Tun
LANDHAUS	--	22

D Unser Dienstleister für Beschaffungen
 Sotto il nome di Beschaffungen, vi informo che il nostro servizio è diretto al cliente attraverso il rivenditore. Vi informo che il nostro servizio è diretto al cliente attraverso il rivenditore. Vi informo che il nostro servizio è diretto al cliente attraverso il rivenditore.

GB Our direct order service for fitting
 If a fitting should be missing to you, you know this service may already following number 22. We can in this way send away however only fitting. If you should have another objection to your piece of furniture, then they turn please to your furniture house.

CZ Naše přímé služby pro lavání
 Pokud Vám nějaký díl chybí, můžete tuto službu využít. Pokud Vám nějaký díl chybí, můžete tuto službu využít. Pokud Vám nějaký díl chybí, můžete tuto službu využít.

F Nos direct service pour la pose
 Si vous avez besoin d'une pièce, vous pouvez utiliser ce service. Si vous avez besoin d'une pièce, vous pouvez utiliser ce service. Si vous avez besoin d'une pièce, vous pouvez utiliser ce service.

I Il nostro servizio diretto per l'ordine delle forniture
 Nel caso vi mancasse una parte, potete spedire per questo canale di servizio direttamente al seguente numero. Per altri problemi al vostro mobile, potete rivolgervi al vostro rivenditore.

BG Директно обслужаване на клиентите
 Ако ви липне някаква част, можете да използвате тази услуга. Ако ви липне някаква част, можете да използвате тази услуга. Ако ви липне някаква част, можете да използвате тази услуга.

NL Onze directie service voor het bestellen van onderdelen
 Wanneer er een onderdeel ontbreekt, kunt u deze rechtstreeks bestellen via het telefoonnummer 22. Wanneer er een ander probleem is met uw meubel, wordt u verzocht contact op te nemen met uw meubelwinkler.

PL Nasz bezpośredni serwis części montażowych
 Jeżeli brakuje części konstrukcyjnej do montażu, prosimy o przesłanie nam tej części serwisowej na nasz podany numer telefonu. W naszym w ten sposób przesyłaniu nie ma konieczności wizytacji. W przypadku innych kwestii dotyczących montażu, prosimy o kontakt z naszym sprzedawcą.

HR Servis na odjavu
 U slučaju da nedostaje neki od dijelova molimo vas da ne tražite rezervni. Bez potrebe ovaj servisni kanal. Na ovaj način mogu se dostaviti samo dijelovi. U slučaju da imate dodatne prigovore vezane uz montažu molimo vas da se obratite tvornici ili prodavaču koji je dio kupnje.

HU Direktmegrendelési, szállítási szolgálat
 Ha hiányzik egy alkatrész, használja ezt a telefonszámot a hiányzó alkatrészek beszerzésére. Azonban csak a szállítást tudjuk így megoldani. Amennyiben másféle problémát áll fel, bizalmasan kérjük, forduljon a forgalmazóhoz.

SK Naše priame služby pre lavanie
 Ak by Vám chýbala niekaka časť, môžete použiť túto službu. Ak by Vám chýbala niekaka časť, môžete použiť túto službu. Ak by Vám chýbala niekaka časť, môžete použiť túto službu.

SLO Naše direktno službe za naročilo
 Če vam manjka kakšna delovna, lahko to storite preko našega direktno naročilnega službe. Če imate kakšne druge vprašanje, se obrnite na našega prodajalca.

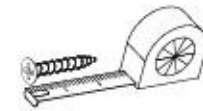
RO Servis-ul nostru direct pentru furnizare
 In cazul in care va lipseste o piesa de mobilier, puteti sa trimiti direct acest canal de servicii pe care il gasiti in lista de numere de telefon. In acest fel puteti sa comandati piesa de mobilier fara a avea nevoie de vizita la magazin sau la un alt punct de vânzare.

RUS Наш прямой сервис для заказа деталей
 Если вам не хватает какой-либо детали, вы можете воспользоваться этим каналом для заказа. Однако, только детали можно заказать таким образом. В случае других вопросов по поводу сборки, пожалуйста, обращайтесь к продавцу или производителю мебели.

S Vår direkte service för beställningar
 Om du saknar en beställning från du försäkrade servisen direkt till nummer som anges nedan, kan du göra det här direkt med hjälp av vårt direkta beställningsservice till dig. Om du vill veta mer om ditt möbelservice kan du alltid kontakta oss på telefon eller på vår hemsida.

ES Nuestro servicio directo para suministros
 Si le falta algún accesorio, puede enviar esta tarjeta de servicio directamente a la siguiente dirección. No obstante, por favor, no envíe nada relacionado con el montaje. Si tiene alguna otra objeción sobre su mueble, consulte directamente con su mueblera.

TR Doğrudan hizmetler için siparişleriniz
 Bir mobilya parçası ya da aksesuarı doğrudan sipariş etmek isterseniz, lütfen aşağıdaki numarayı kullanarak bizimle iletişime geçin. Ancak, montajla ilgili diğer sorularınız için lütfen doğrudan mobilya satıcınıza başvurun.



F4	A1	G56
x...	ø7x50	4x16
W1	N15	M1
x...	M4x25	x...
W2	G20	E93
x...	5x13	x...
H23	I7	M11
x...	ø18	x...
H35-300mm	I1	P4
x...	x...	x...
B1	G34	F12
ø8x35	3,5x16	x...
A6	C5+D5	P27
ø7x40	x...	x...
K1	K15	x...
ø15x12	x...	x...
S2	x...	x...



+49 5233 95 290 10
 service@mv-steinheim.de



Model mit FSC®-Zertifikat

Holz im Rahmen der Möbel ist unter anderem für die Ausarbeitung über das Aufmaß bis zu den verbleibigen Maßgaben des Baues.

Das Material des Holz besteht nicht, dass die Verwendung Holz aus verantwortungsvollen Quellen, nachfolgend wird die Verantwortung für den Kauf des Produkts übernommen. Das Holz zum Beispiel enthält die Holzart Buche oder Buchen.

FSC MIX
www.fsc.org

Holz aus verantwortungsvollen Quellen

Wood from responsible sources
Drewno z odpowiedzialnych źródeł

FSC® C120801



FSC® certified furniture

As a new material for making furniture, wood has no equal from its variety through its attributes to be many designs. But the wood from which the furniture is made has even more to offer.

The FSC label proves that the wood used comes from forests managed to strict ecological, social and economic standards with leading edge. The means, for example, that for each block of wood, a minimum of 20% of the area must be planted.

Environmental organizations, forest owners, representatives of wood traders and others, arrange often, have come up with a wide range of solutions to meet the needs of consumers. The FSC label is a guarantee of the quality of the wood and only award the quality mark if the products and details of the FSC have been met. The leading of the timber through processing chain from the forest to the market ensure that the seal of the FSC certificate can be trusted.

This represents a step towards the future, because sustainable management of our forests ensure that European production, biodiversity and timber quality of 98 for the generation of today and tomorrow.

Your product development team



FSC® (German Forests) Zertifiziert mobil

Möbelhersteller kann durch die Verwendung von Holz aus verantwortungsvollen Quellen zu gewährleisten, dass die Möbel aus Holz aus verantwortungsvollen Quellen hergestellt sind. Das Holz zum Beispiel enthält die Holzart Buche oder Buchen.

Das Material des Holz besteht nicht, dass die Verwendung Holz aus verantwortungsvollen Quellen, nachfolgend wird die Verantwortung für den Kauf des Produkts übernommen. Das Holz zum Beispiel enthält die Holzart Buche oder Buchen.

Die FSC-Zertifizierung ist ein Zeichen dafür, dass das Holz aus verantwortungsvollen Quellen stammt. Das Holz zum Beispiel enthält die Holzart Buche oder Buchen.

Die FSC-Zertifizierung ist ein Zeichen dafür, dass das Holz aus verantwortungsvollen Quellen stammt. Das Holz zum Beispiel enthält die Holzart Buche oder Buchen.

Uhrin Geleit terno De parnizaz



Möbel mit FSC®-Zertifikat

Holz im Rahmen der Möbel ist unter anderem für die Ausarbeitung über das Aufmaß bis zu den verbleibigen Maßgaben des Baues.

Das Material des Holz besteht nicht, dass die Verwendung Holz aus verantwortungsvollen Quellen, nachfolgend wird die Verantwortung für den Kauf des Produkts übernommen. Das Holz zum Beispiel enthält die Holzart Buche oder Buchen.

Die FSC-Zertifizierung ist ein Zeichen dafür, dass das Holz aus verantwortungsvollen Quellen stammt. Das Holz zum Beispiel enthält die Holzart Buche oder Buchen.

De producten hebben ingesat ding



Модель с сертификатом FSC®

Дерево в качестве сырья для мебели является популярным материалом благодаря своему качеству и разнообразию пород. Однако важно убедиться, что древесина, используемая в мебели, имеет сертификат FSC®, который гарантирует, что она была получена из ответственных источников.

Сертификат FSC® гарантирует, что древесина, используемая в мебели, была получена из ответственных источников. Это означает, что для каждого блока древесины было выделено не менее 20% площади для посадки новых деревьев. Экологические организации, лесные владельцы, представители производителей и другие часто предлагают различные решения для удовлетворения потребностей потребителей. FSC-метка является гарантией качества древесины и только выдается, если продукция и детали FSC-метки соответствуют требованиям. Ведущие производства от леса до рынка гарантируют, что печать сертификата FSC® была выполнена правильно. Это гарантирует, что печать сертификата FSC® была выполнена правильно.

С сертификатом FSC® можно использовать материалы для мебели.



Modeli con certificazione FSC®

Come materiale prima per i mobili, il legno è sempre più richiesto ed esaltato e fra gli molteplici possibilità di design. Ma il legno di qualità nasce oltre ancora di più.

Il marchio FSC garantisce che il legno utilizzato proviene da foreste gestite in maniera responsabile. Secondo l'FSC, almeno il 20% dell'area deve essere piantata per compensare la deforestazione della foresta e altri progetti di riforestazione del territorio.

Adesso, di FSC organizzazioni parte tutta ambientale, professionisti, operatori del mercato del legno e associazioni. Organizzazioni di quest'ordine infatti verificano la qualità d'origine del legno e controllano il marchio di qualità con uno dei loro principi e criteri del FSC. L'offerta con marchio FSC è sempre disponibile ed è garantita, dalla foresta al mercato, provenienti dai marchi FSC.

Tutto ciò rappresenta un passo verso il futuro, perché la gestione responsabile delle risorse forestali assicura la loro conservazione nel tempo, la tutela della biodiversità e quindi anche la qualità di vita delle generazioni presenti e future.

Area Sviluppo prodotti



Meuble avec certificat FSC®

Le bois comme matière première pour des meubles et l'évolution de son usage et de ses possibilités de design. Le bois de qualité n'est pas encore plus.

Le logo du FSC prouve que le bois utilisé provient de forêts gérées de manière responsable. Selon l'FSC, au moins 20% de la superficie doit être plantée pour compenser la déforestation de la forêt et d'autres projets de réafforestation du territoire.

À présent, de FSC organisations fait toute environnementale, professionnels, opérateurs du marché du bois et associations. Organisations de ce genre vérifient la qualité d'origine du bois et contrôlent le logo de qualité avec l'un de leurs principes et critères du FSC. L'offre avec le logo FSC est toujours disponible et garantie, de la forêt au marché, provenant des marques FSC.

C'est ce qui représente un pas vers l'avenir, parce que la gestion responsable des ressources forestières assure leur conservation dans le temps, la protection de la biodiversité et donc également la qualité de vie des générations présentes et futures.

Nobre desenvolvimento de produtos



Nli bytiek s certifikátom FSC®

Drevo ako surovina pre výrobu nábytku je najobľúbenejšou surovinou pre estetické a ekologické vybavenie domov. Ale drevo s dobrou kvalitou.

Logo FSC praxou dokazuje, že drevo pochádza z lesov, ktoré sú spravované zodpovedne. Podľa FSC musí byť každému bloku dreva vyčlenená aspoň 20% plocha na nové výsadby. Ekologické organizácie, vlastníci lesov, predstavitelia výrobcov nábytku a ďalší často ponúkajú rôzne riešenia na uspokojenie potrieb spotrebiteľov. FSC logo je zárukou kvality dreva a iba takto môže byť použité.

Všetchny výrobky s certifikátem FSC® jsou vyrobeny z dřeva, které je udržováno a spravováno odpovědně. Podle FSC musí být každému bloku dřeva vyčleněna alespoň 20% plocha na nové výsadby. Ekologické organizace, vlastníci lesů, představitelé výrobců nábytku a další často poskytují různé řešení na uspokojení potřeb spotřebitelů. FSC logo je zárukou kvality dřeva a pouze takto může být použito.

Всіх одягів з сертифікатом FSC® вироблено з дерева.

Všetchny výrobky



FSC® temelitasasi remediasasi buducnost

Aktivnost, ki povečuje našo okoljsko in socialno odgovornost, je zagotoviti, da naše izdelane stvari iz odgovornih virov.

Logo FSC praxou dokazuje, že drevo pochádza z lesov, ktoré sú spravované zodpovedne. Podľa FSC musí byť každému bloku dreva vyčlenená aspoň 20% plocha na nové výsadby. Ekologické organizácie, vlastníci lesov, predstavitelia výrobcov nábytku a ďalší často ponúkajú rôzne riešenia na uspokojenie potrieb spotrebiteľov. FSC logo je zárukou kvality dreva a iba takto môže byť použito.

Všetchny výrobky s certifikátem FSC® jsou vyrobeny z dřeva, které je udržováno a spravováno odpovědně. Podle FSC musí být každému bloku dřeva vyčleněna alespoň 20% plocha na nové výsadby. Ekologické organizace, vlastníci lesů, představitelé výrobců nábytku a další často poskytují různé řešení na uspokojení potřeb spotřebitelů. FSC logo je zárukou kvality dřeva a pouze takto může být použito.

Всіх одягів з сертифікатом FSC® вироблено з дерева.

A temelitasasi remediasasi

