



87020.530



1	8 x	2	8 x	3	2 x	4	2 x	5	1 x
		2827		1503	1611				
6	2 x	7	2 x	8	4 x	9	4 x	10	2 x
			1 x		2804				
11	4 x	12	2 x		2 x	13	1 x		1 x
	2821	2840	2842	2881	2880				
14	10 x	15		24	8 x	25	1 x		
	2862	2865	2861	2863					



Das beigegefügte Wandbefestigungsmaterial (Dübel und Schrauben) eignet sich nur für festes Mauerwerk (z.B.: Beton- oder Ziegelwände). Für andere Wandaufbauten sind eventuell Spezialdübel und andere Schrauben notwendig. Ziehen Sie gegebenenfalls eine Fachkraft zu Rate.

De begeleidende wandmontage hardware (pluggen en schroeven) is alleen geschikt voor massief metselwerk (bijvoorbeeld beton of bakstenen muren). Voor andere muur structuren zijn eventueel bijzondere ankerbouten en andere noodzakelijke. Draai indien nodig, een deskundige.

Приложенный материал для крепления к стене (дюбели и винты) пригоден только для жестких кладок (например, бетонные или кирпичные стены). Для других настенных конструкций необходимы смотря по обстоятельствам специальные дюбели и другие винты. При необходимости проконсультируйтесь у специалиста.

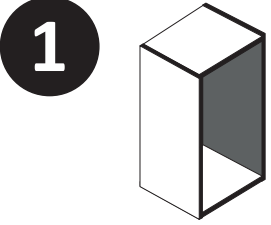
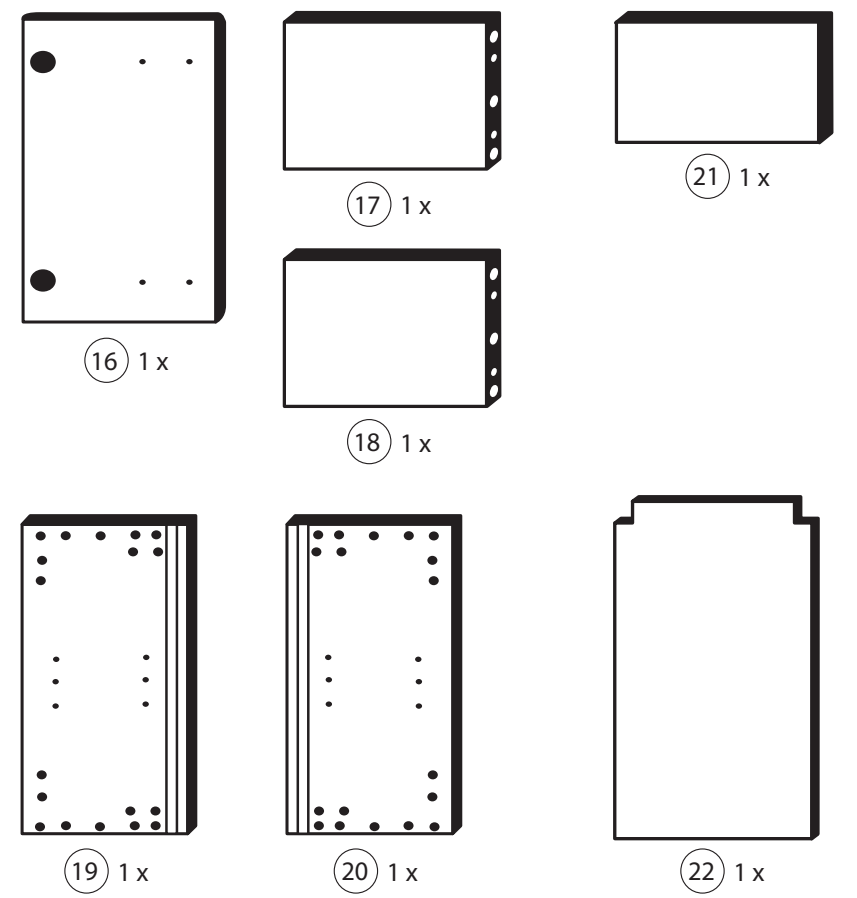
Le mur d'accompagnement matériel de montage (chevilles et les vis) ne convient que pour la maçonnerie solide (par exemple en béton ou des murs de briques). Pour les structures de mur d'autres sont peut-être spéciale boulons d'ancrage et d'autres nécessaires. Serrer le cas échéant, un expert.

Załączony materiał do mocowania do ściany (kolki rozprężne i wkręty) nadaje się tylko do ścian murowanych (np. z betonu lub cegiel). Do ścian wykonanych w innych technologiach konieczne być mogą specjalne kolki rozprężne i inne wkręty. W razie potrzeby skorzystaj z fachowej pomocy

Il muro di accompagnamento hardware di montaggio (tasselli e viti) è'e adatto solo per muratura piena (ad esempio calcestruzzo o muratura). Per le altre strutture murarie sono forse speciali bulloni di ancoraggio e necessari di altri. Serrare se necessario, un esperto.

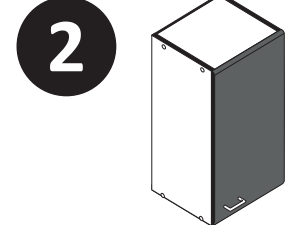
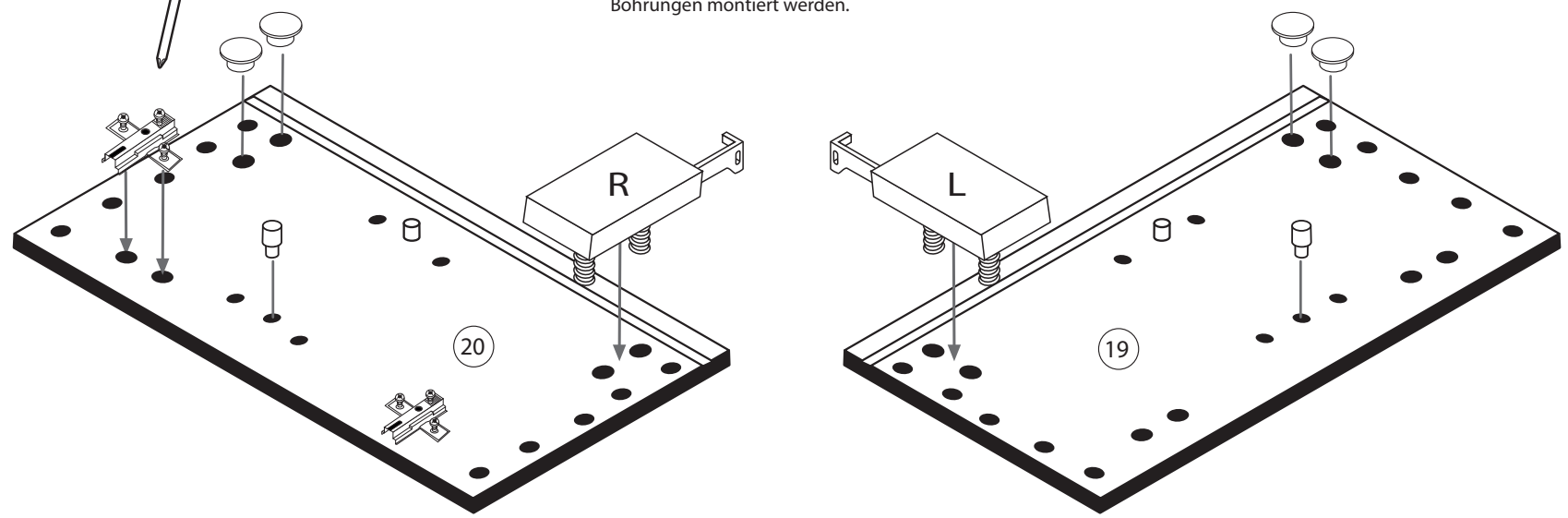
The accompanying wall mounting hardware (anchors and screws) is suitable only for solid masonry (eg concrete or brick walls). For other wall structures are possibly special anchor bolts and other necessary. Tighten if necessary, an expert.

Ekteki duvara sabit montaj malzemeleri (dübel ve vidalar), sadece sağlam duvarlar için (örnek: beton veya tuğla) elverişlidir. Başka duvarlar için özel dübeller ve farklı vidalar gerekebilir. Gerektiğinde bir uzmana danışınız.

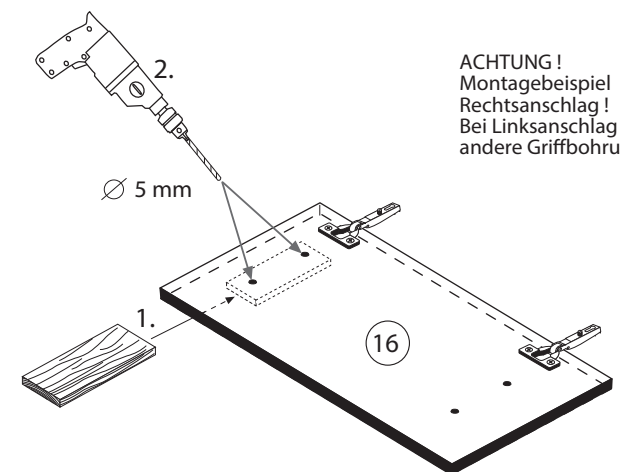
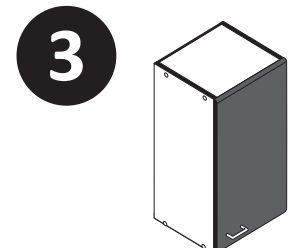
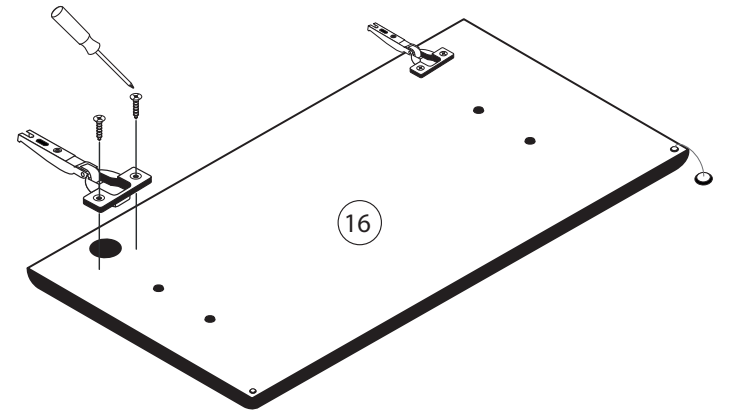


4	2 x	11	4 x	9	4 x	13	1 x		1 x
	1611	2821	2821			2880	2881		

Bitte beachten!
In dieser Aufbauanleitung ist die Tür rechts angeschlagen.
Soll die Tür links angeschlagen werden, müssen die Kreuzmontageplatten 4 auf das linke Seitenteil 19 und die Scharniere 3 die gegenüberliegenden Bohrungen montiert werden.

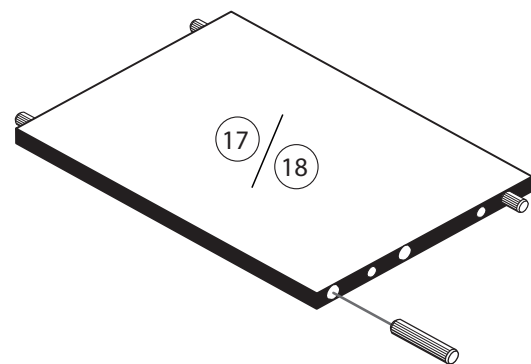


3	2 x	15	
	1503	2865	
8	4 x		
	2804		



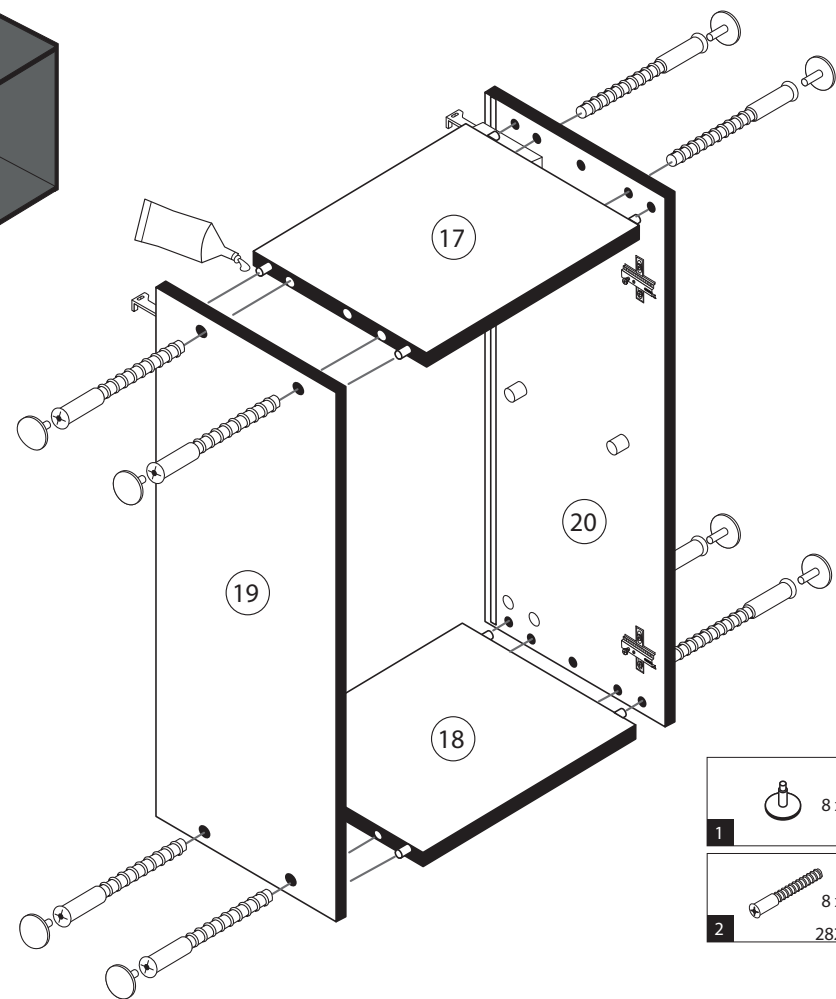
ACHTUNG!
Montagebeispiel
Rechtsanschlag!
Bei Linksanschlag
andere Griffbohrung durchbohren!

4



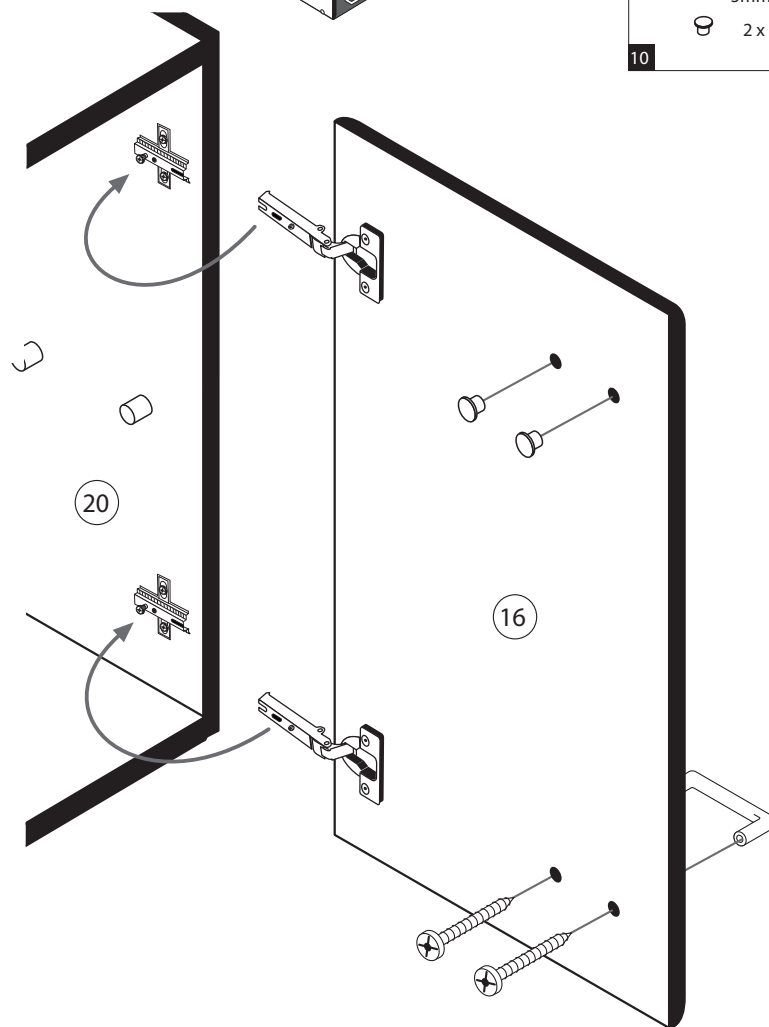
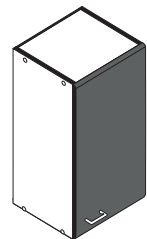
24	8 x 30 8 x 2861	25	1 x 2863
20 min.		D Leim GB Glue NL Lijm PL Klej TR Tutkal F Colle I Colla	

5



1	8 x	25	1 x 2863
2	8 x 2827	20 min.	
		D Leim GB Glue NL Lijm PL Klej TR Tutkal F Colle I Colla	

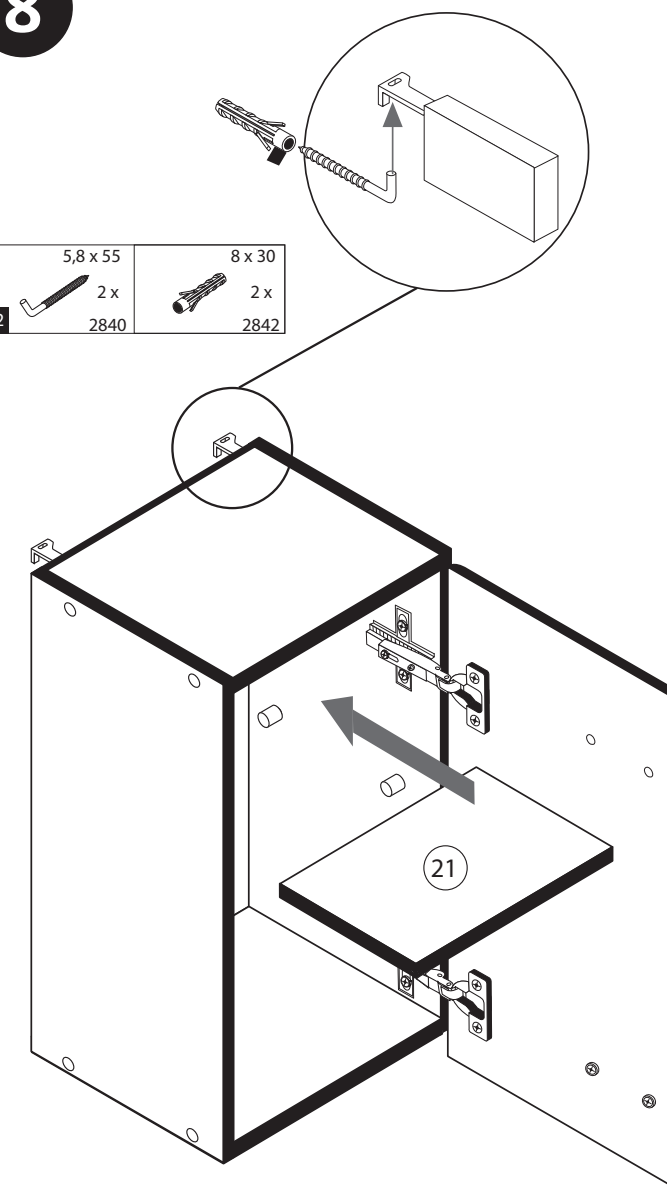
7



5	1 x
6	2 x
10	5mm 2 x

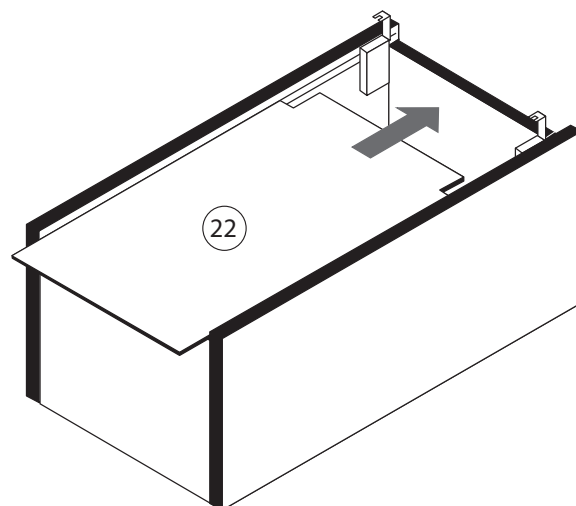
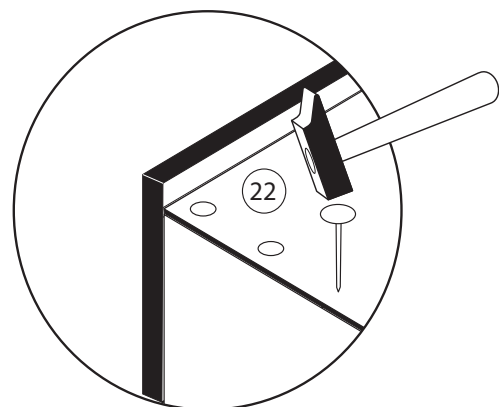
8

12	5,8 x 55 2 x 2840	8 x 30 2 x 2842
----	-------------------------	-----------------------



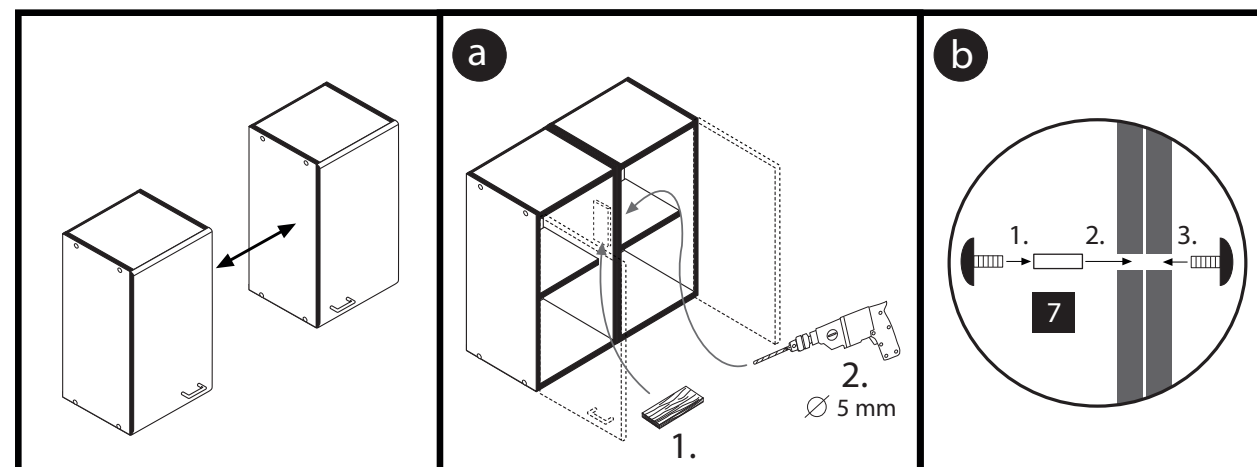
6

14	10 x 2862
----	--------------



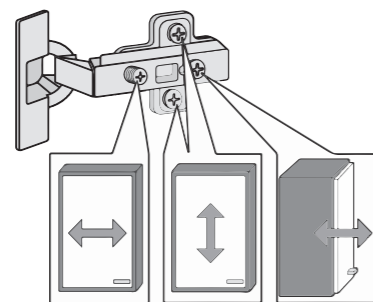
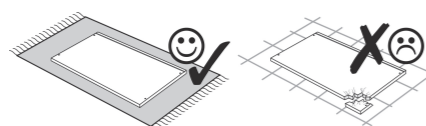
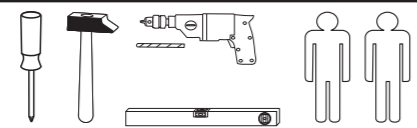
9

7	4 x 9 2 x	5 x 30 1 x
---	--------------	---------------

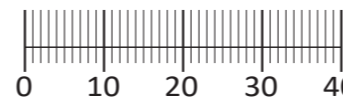




87040.530



1 8 x	2 8 x 2827	3 4 x 1611	4 4 x 1503	5 4 x 2865
6 2 x	7 4 x	8 4 x 2821	9 4 x 2855	10 4 x 2885
11 2 x	12 2 x 2840	13 1 x 2881	14 25 x 2862	15 12 x 2861
16 2 x	17 1 x	18 2 x 2842	19 1 x 2881	20 1 x 2880
21 25 x 2862	22 12 x 2861	23 1 x 2863	24 1 x 2863	25 8 x 2804



Das beigegefügte Wandbefestigungsmaterial (Dübel und Schrauben) eignet sich nur für festes Mauerwerk (z.B.: Beton- oder Ziegelwände). Für andere Wandaufbauten sind eventuell Spezialdübel und andere Schrauben notwendig. Ziehen Sie gegebenenfalls eine Fachkraft zu Rate.

De beigeleidende wandmontage hardware (pluggen en schroeven) is alleen geschikt voor massief metselwerk (bijvoorbeeld beton of bakstenen muren). Voor andere muur structuren zijn eventueel bijzondere ankerbouten en andere noodzakelijke. Draai indien nodig, een deskundige.

Приложенный материал для крепления к стене (дюбели и винты) пригоден только для жестких кладок (например, бетонные или кирпичные стены). Для других настенных конструкций необходимы смотря по обстоятельствам специальные дюбели и другие винты. При необходимости проконсультируйтесь у специалиста.

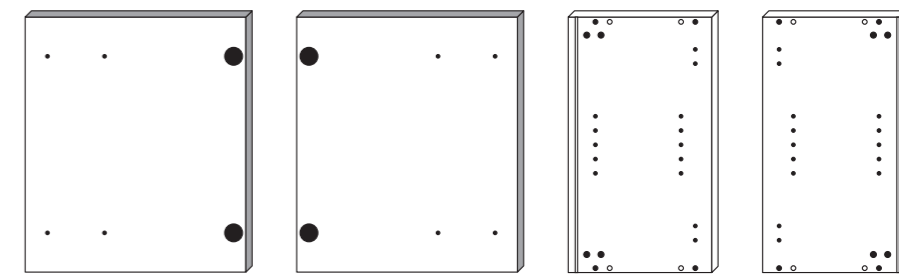
Le mur d'accompagnement matériel de montage (chevilles et les vis) ne convient que pour la maçonnerie solide (par exemple en béton ou des murs de briques). Pour les structures de mur d'autres sont peut-être spéciale boulons d'ancrage et d'autres nécessaires. Serrer le cas échéant, un expert.

Załączony materiał do mocowania do ściany (kolki rozprężne i wkręty) nadaje się tylko do ścian murowanych (np. z betonu lub cegiel). Do ścian wykonanych w innych technologiach konieczne być mogą specjalne kolki rozprężne i inne wkręty. W razie potrzeby skorzystaj z fachowej pomocy

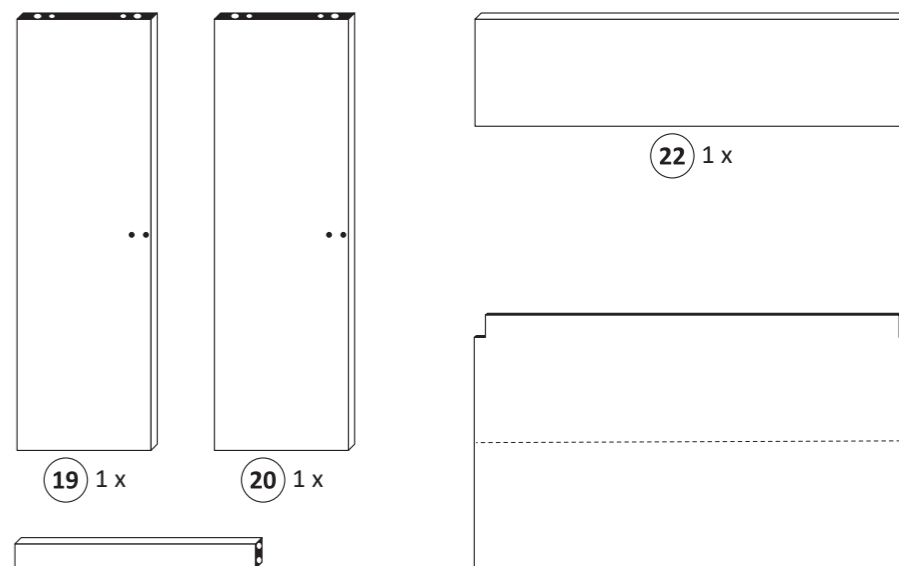
Il muro di accompagnamento hardware di montaggio (tasselli e viti) è'e adatto solo per muratura piena (ad esempio calcstruzzo o muratura). Per le altre strutture murarie sono forse speciali bulloni di ancoraggio e necessari di altri. Serrare se necessario, un esperto.

The accompanying wall mounting hardware (anchors and screws) is suitable only for solid masonry (eg concrete or brick walls). For other wall structures are possibly special anchor bolts and other necessary. Tighten if necessary, an expert.

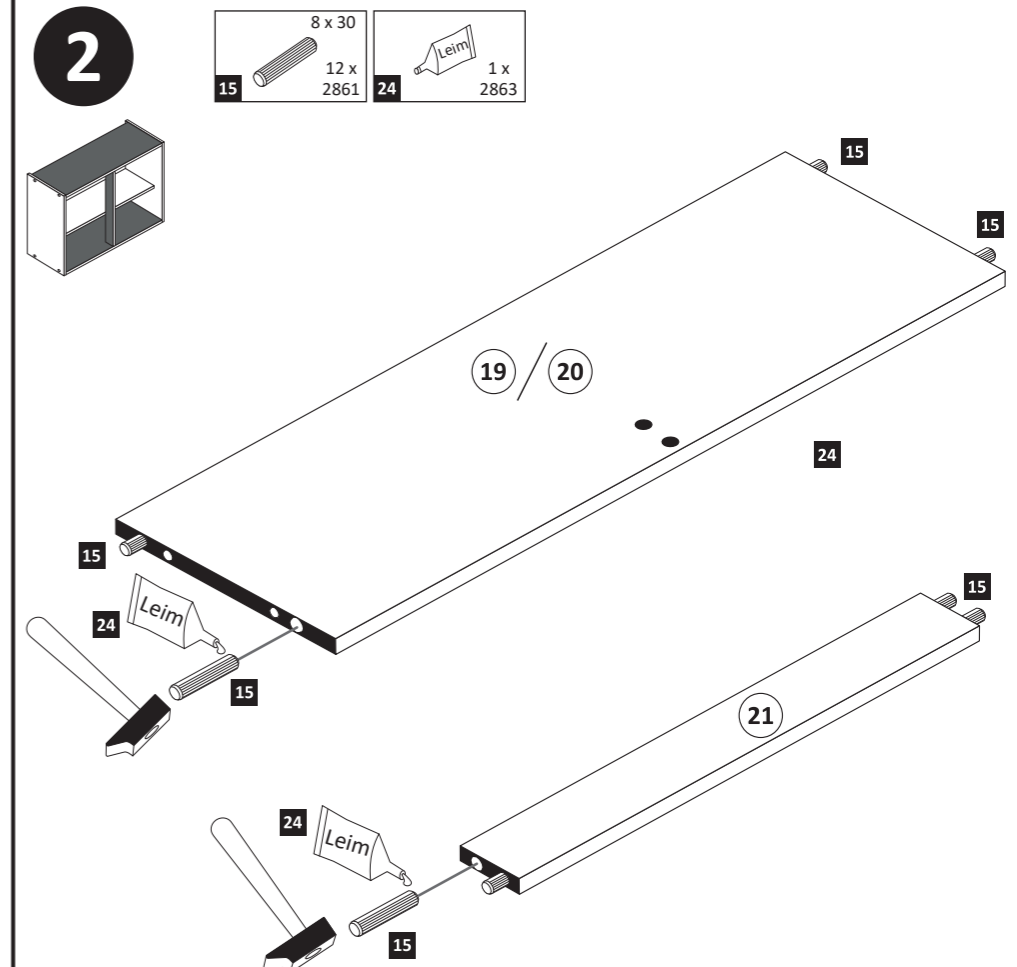
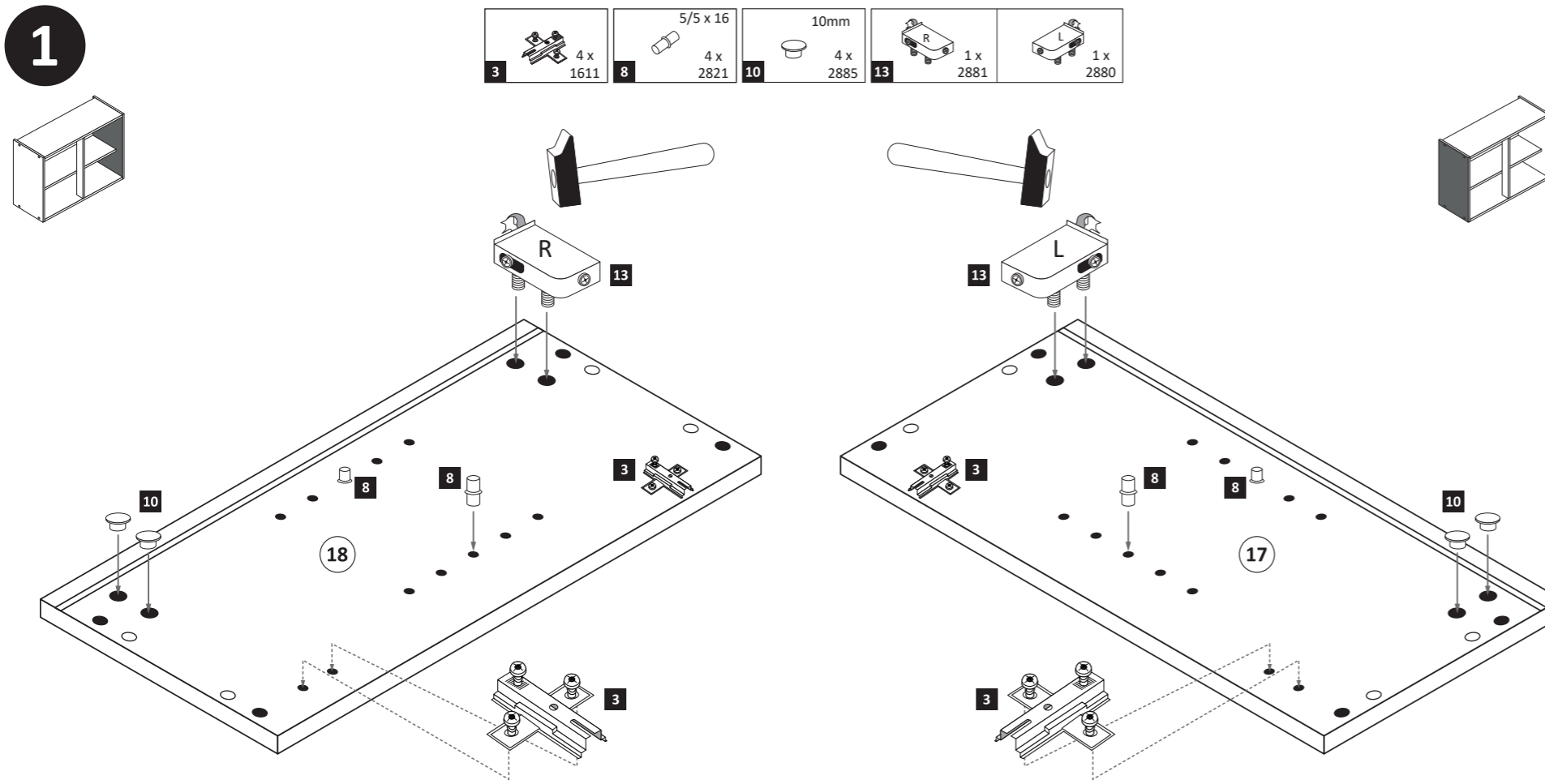
Ekteki duvarar sabit montaj malzemeleri (dübel ve vidalar), sadece sağlam duvarlar için (örnek: beton veya tuğla) elverişlidir. Başka duvarlar için özel dübeller ve farklı vidalar gerekebilir. Gerektiğinde bir uzmana danışınız.

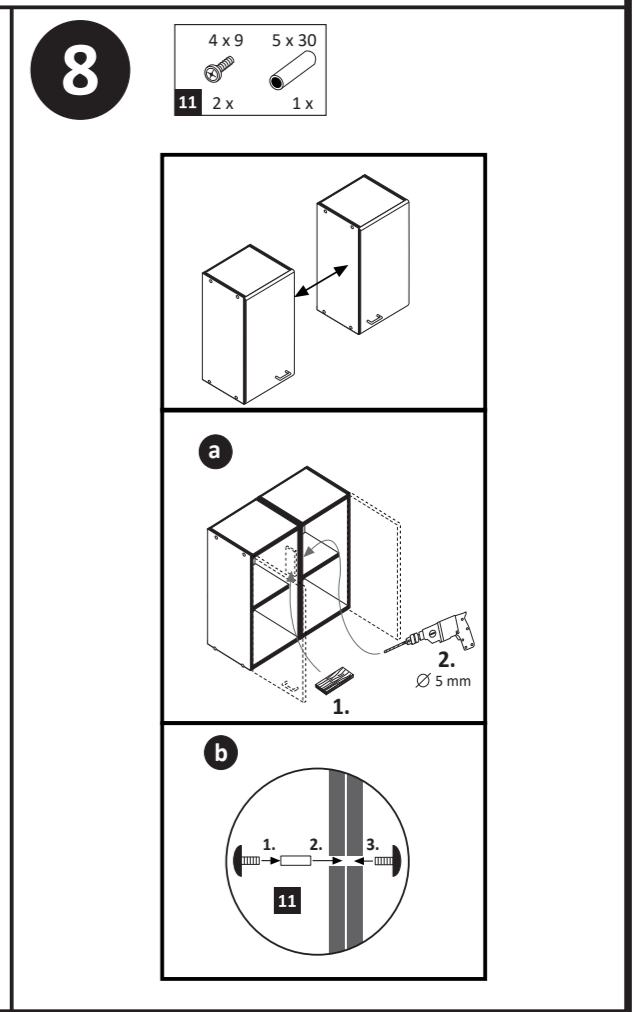
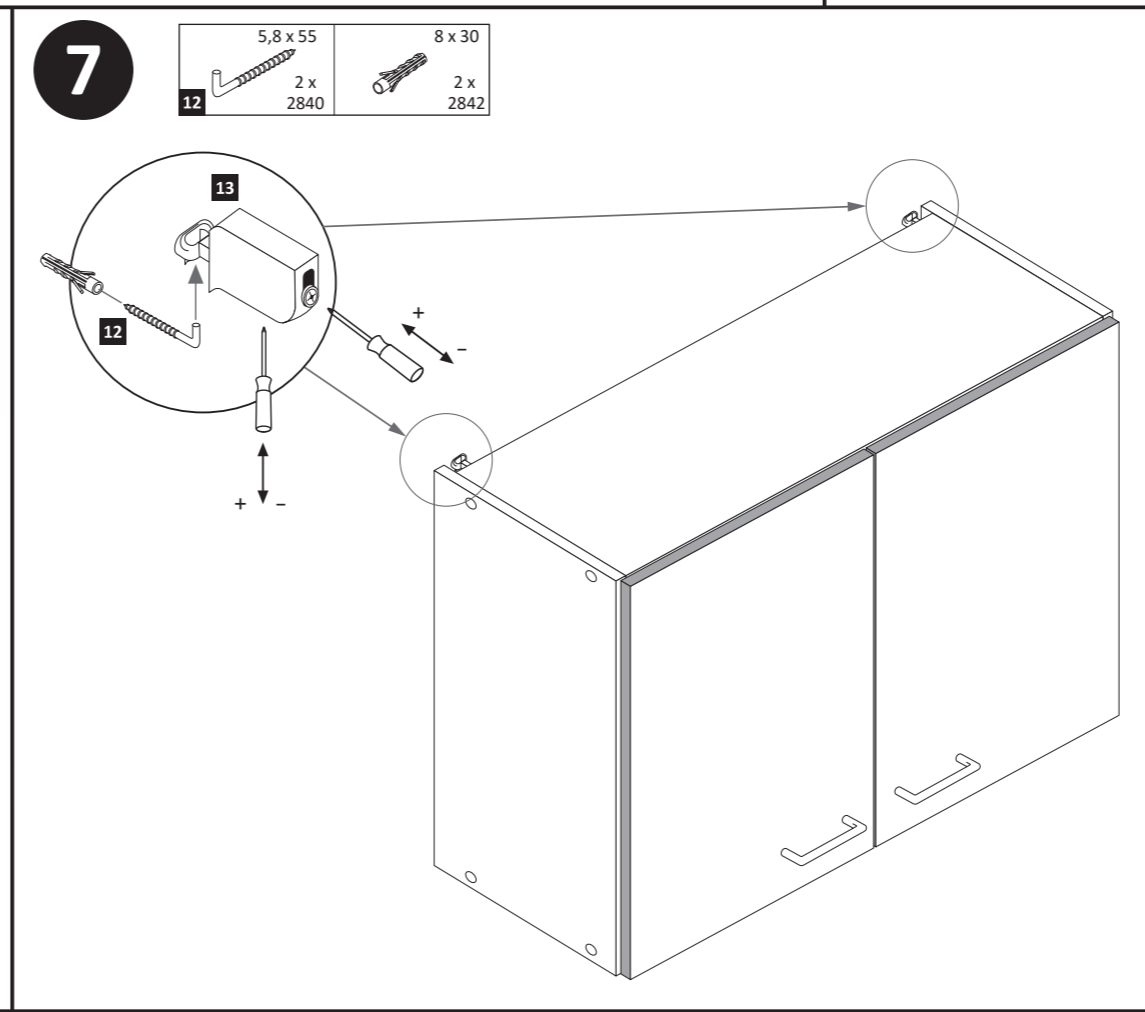
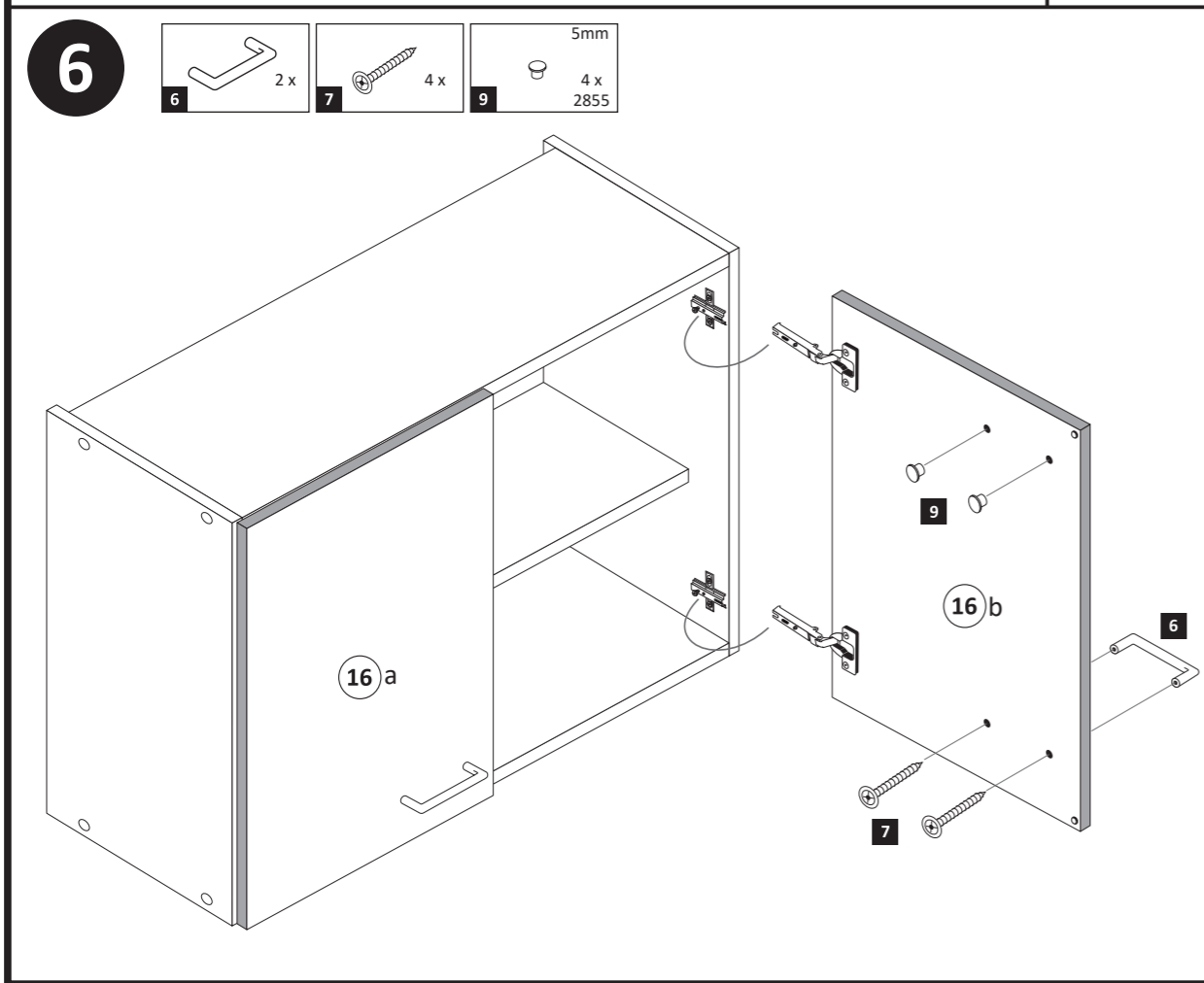
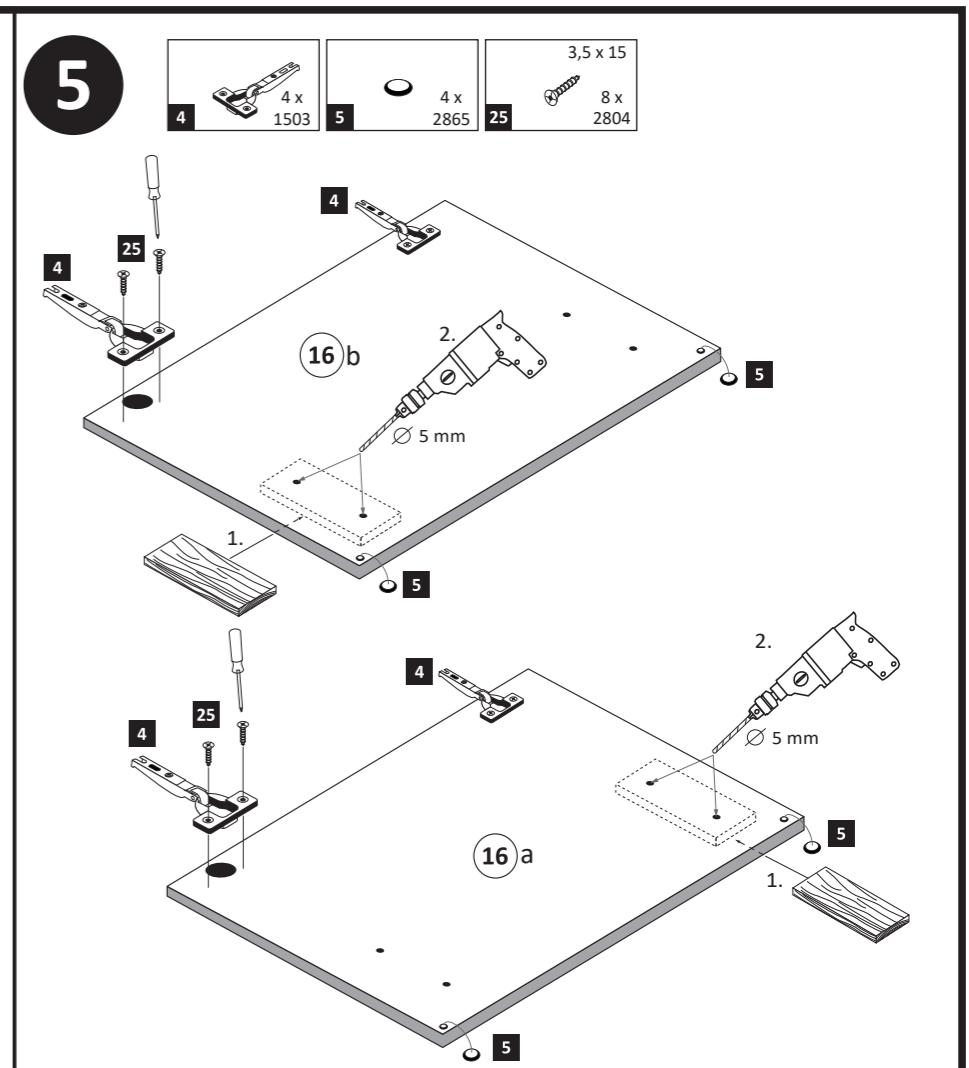
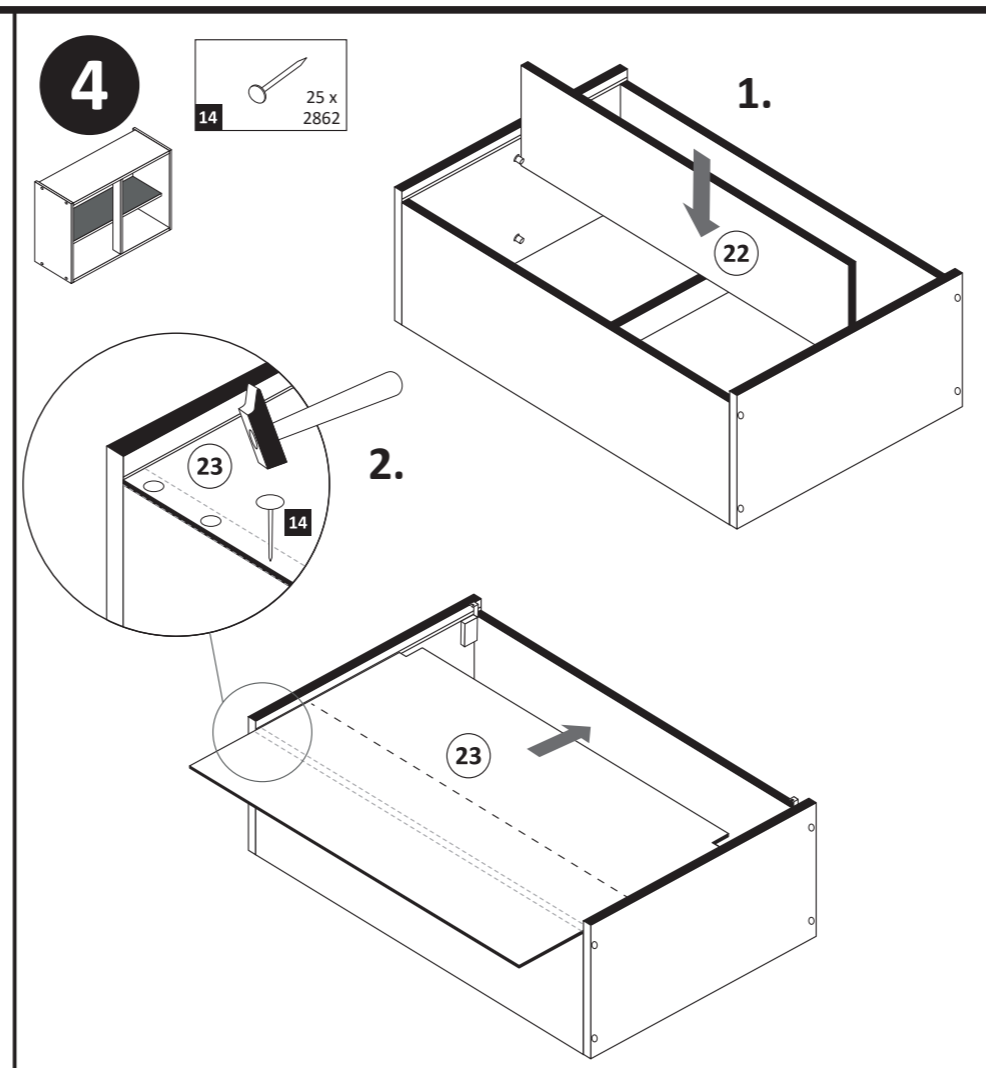
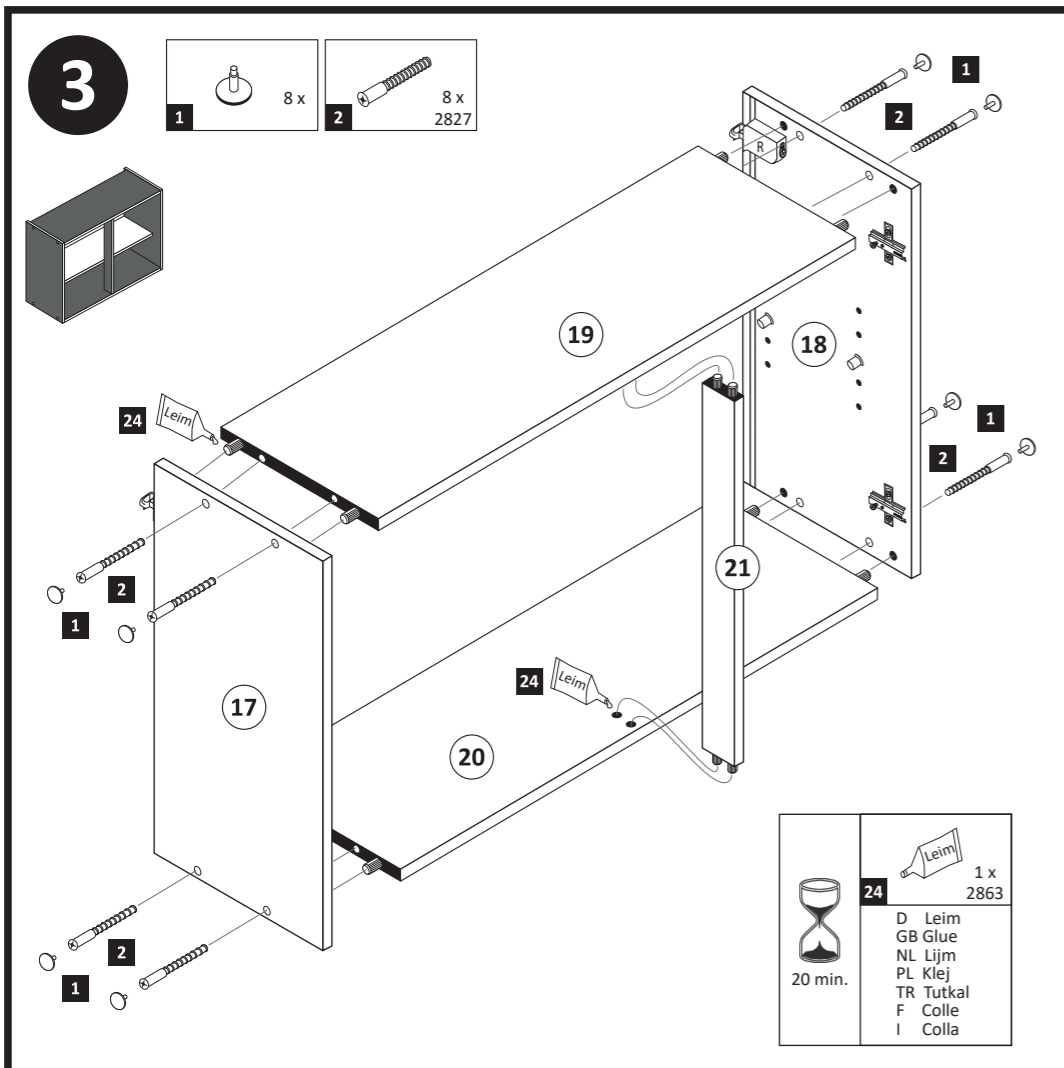


16 a 1 x, 16 b 1 x, 17 1 x, 18 1 x



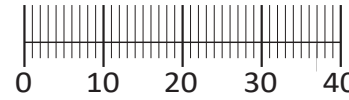
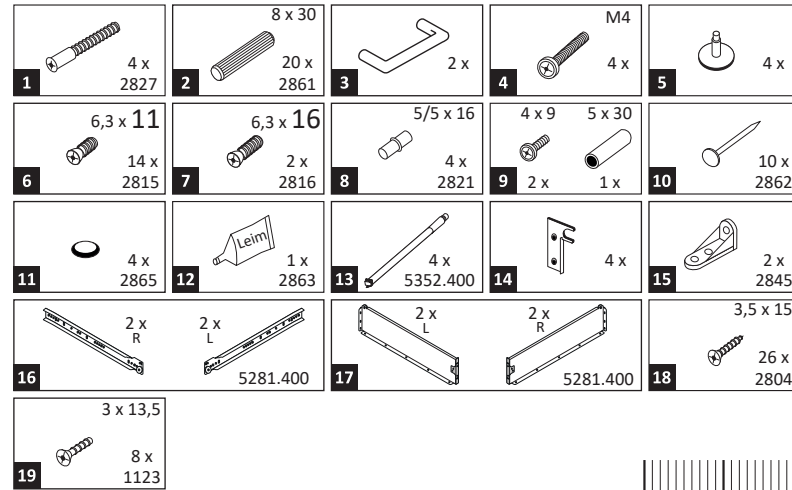
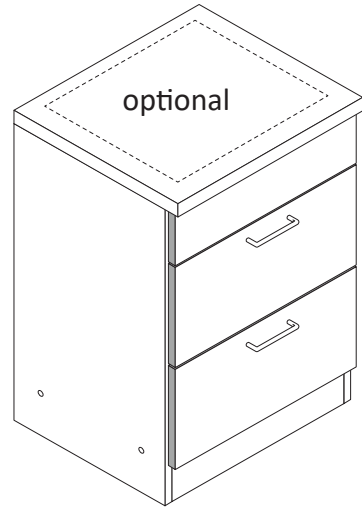
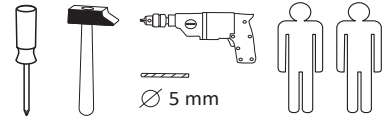
19 1 x, 20 1 x, 21 1 x, 22 1 x, 23 1 x







87266.310



Das beigegefügte Wandbefestigungsmaterial (Dübel und Schrauben) eignet sich nur für festes Mauerwerk (z.B.: Beton- oder Ziegelwände). Für andere Wandaufbauten sind eventuell Spezialdübel und andere Schrauben notwendig. Ziehen Sie gegebenenfalls eine Fachkraft zu Rate.

De begeleidende wandmontage hardware (pluggen en schroeven) is alleen geschikt voor massief metselwerk (bijvoorbeeld beton of bakstenen muren). Voor andere muur structuren zijn eventueel bijzondere ankerbouten en andere noodzakelijke. Draai indien nodig, een deskundige.

Приложенный материал для крепления к стене (дюбели и винты) пригоден только для жестких кладок (например, бетонные или кирпичные стены). Для других настенных конструкций необходимы смотря по обстоятельствам специальные дюбели и другие винты. При необходимости проконсультируйтесь у специалиста.

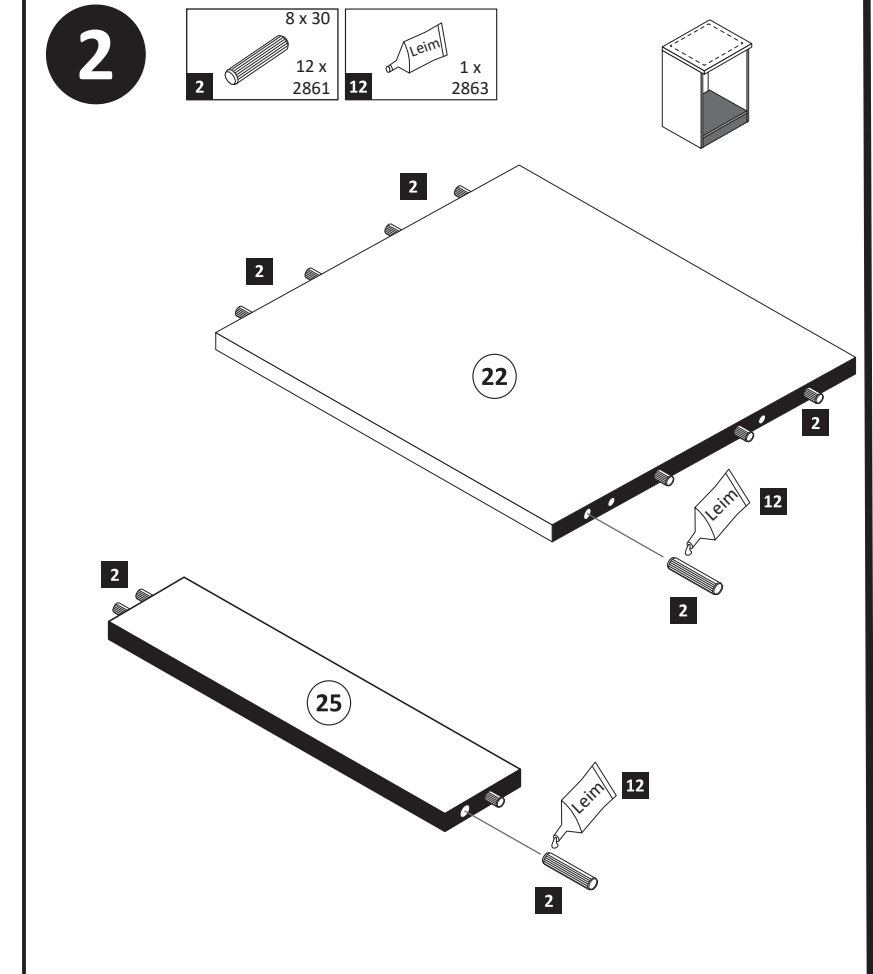
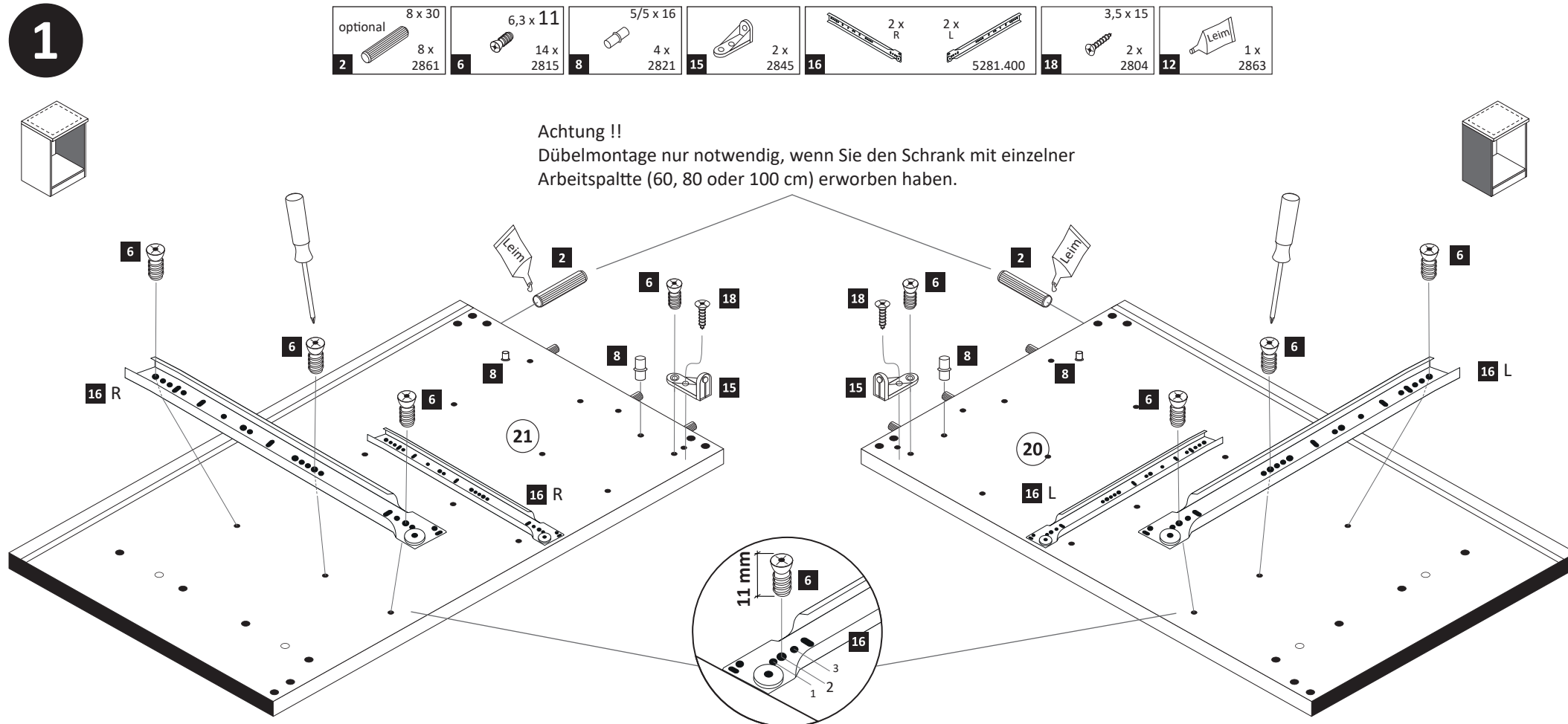
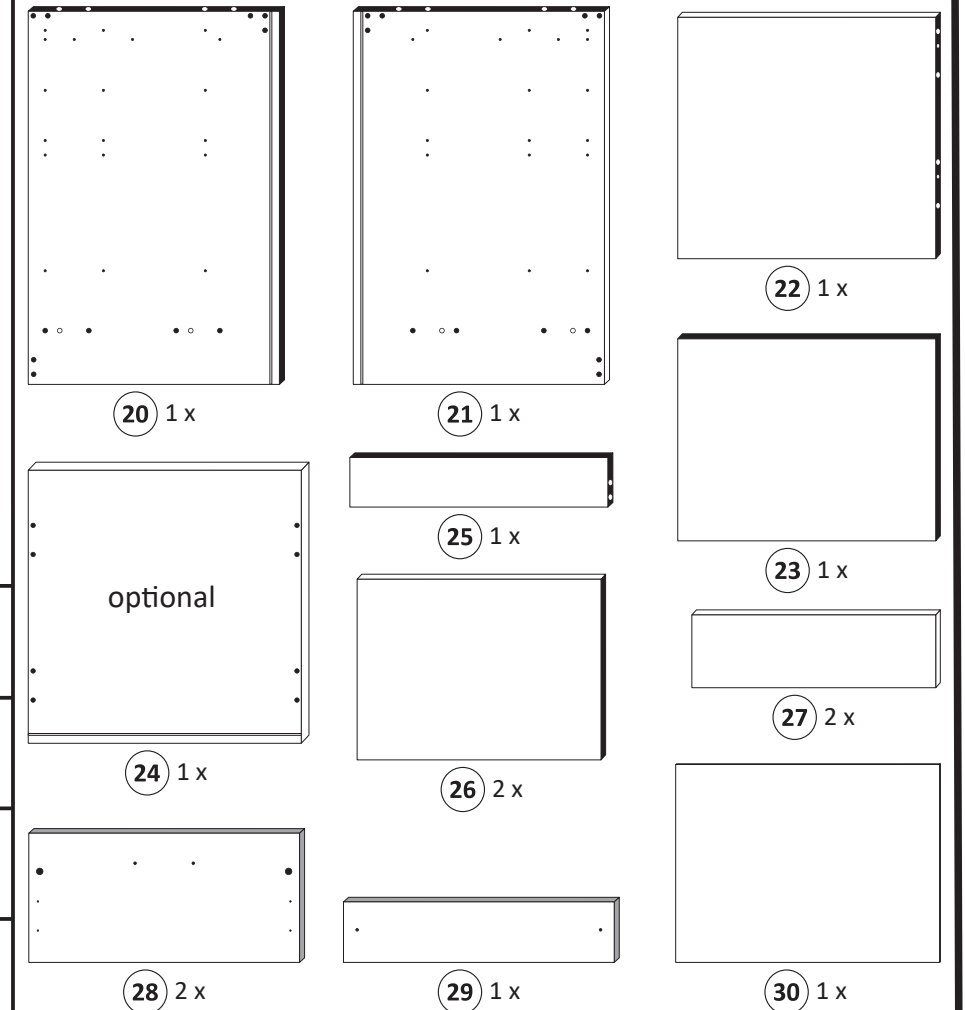
Le mur d'accompagnement matériel de montage (chevilles et les vis) ne convient que pour la maçonnerie solide (par exemple en béton ou des murs de briques). Pour les structures de mur d'autres sont peut-être spéciale boulons d'ancrage et d'autres nécessaires. Serrer le cas échéant, un expert.

Załączony materiał do mocowania do ściany (kolki rozprężne i wkręty) nadaje się tylko do ścian murowanych (np. z betonu lub cegieł). Do ścian wykonanych w innych technologiach konieczne być mogą specjalne kolki rozprężne i inne wkręty. W razie potrzeby skorzystaj z fachowej pomocy

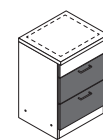
Il muro di accompagnamento hardware di montaggio (tasselli e viti) è adatto solo per muratura piena (ad esempio calcestruzzo o muratura). Per le altre strutture murarie sono forse speciali bulloni di ancoraggio e necessari di altri. Serrare se necessario, un esperto.

The accompanying wall mounting hardware (anchors and screws) is suitable only for solid masonry (eg concrete or brick walls). For other wall structures are possibly special anchor bolts and other necessary. Tighten if necessary, an expert.

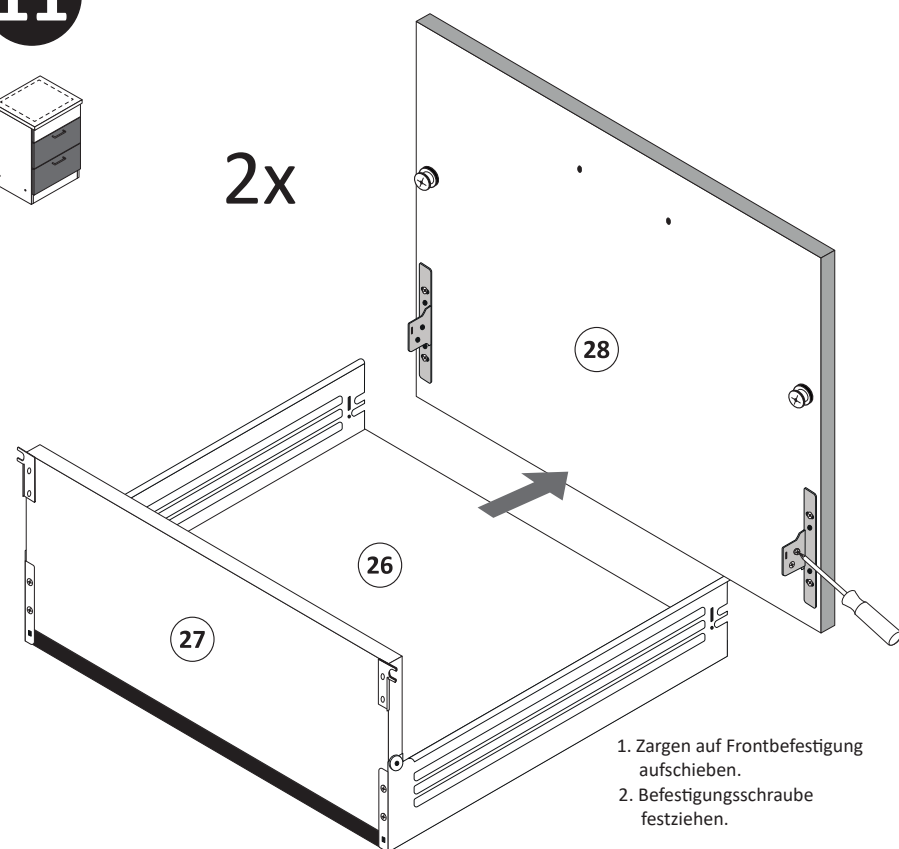
Ekteki duvara sabit montaj malzemeleri (dübel ve vidalar), sadece sağlam duvarlar için (örnek: beton veya tuğla) elverişlidir. Başka duvarlar için özel dübeller ve farklı vidalar gerekebilir. Gerektiğinde bir uzmana danışınız.



11

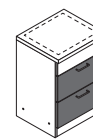


2x

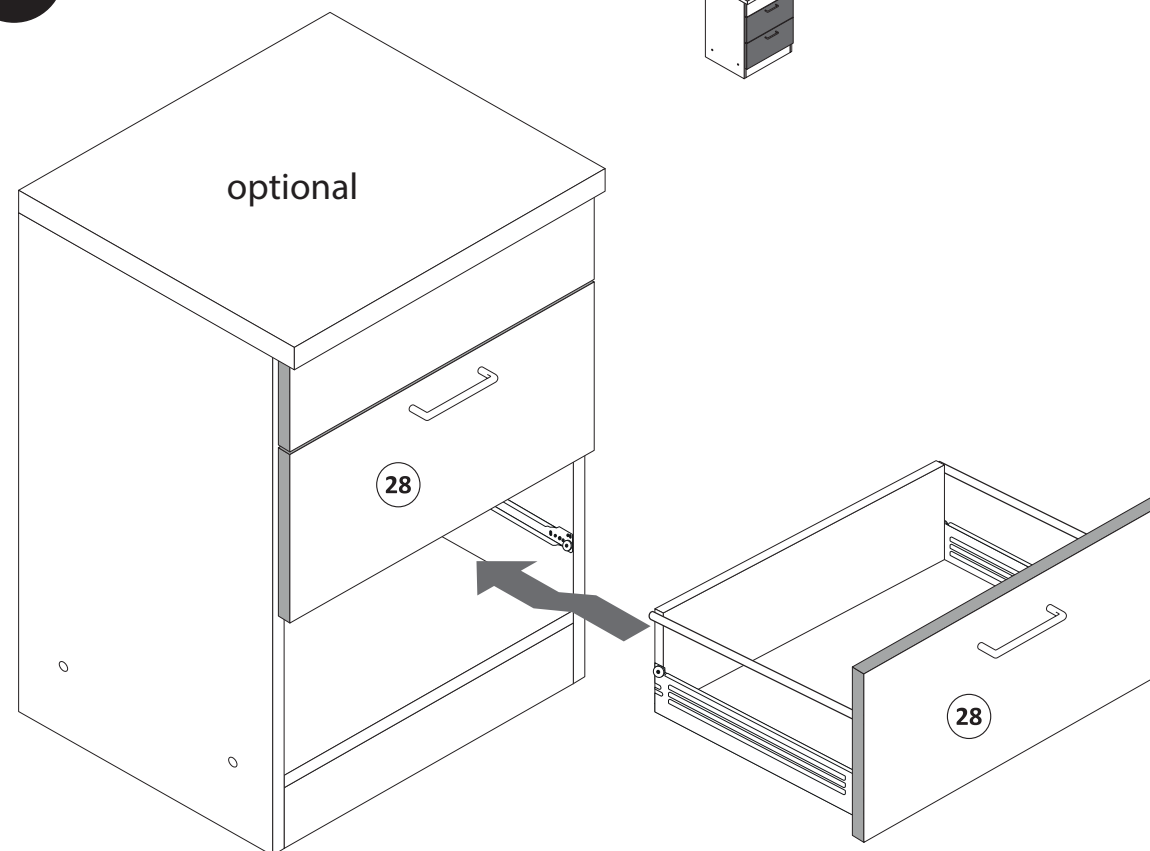


1. Zargen auf Frontbefestigung aufchieben.
2. Befestigungsschraube festziehen.

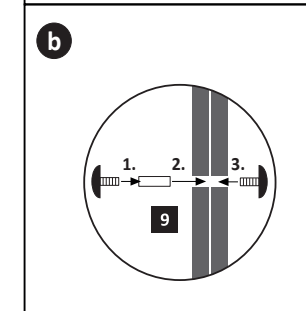
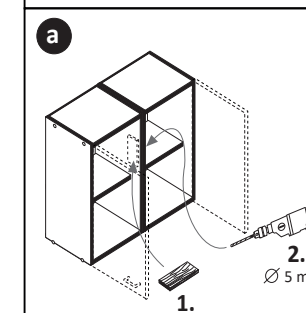
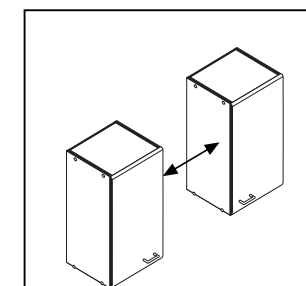
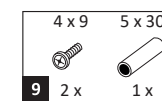
13



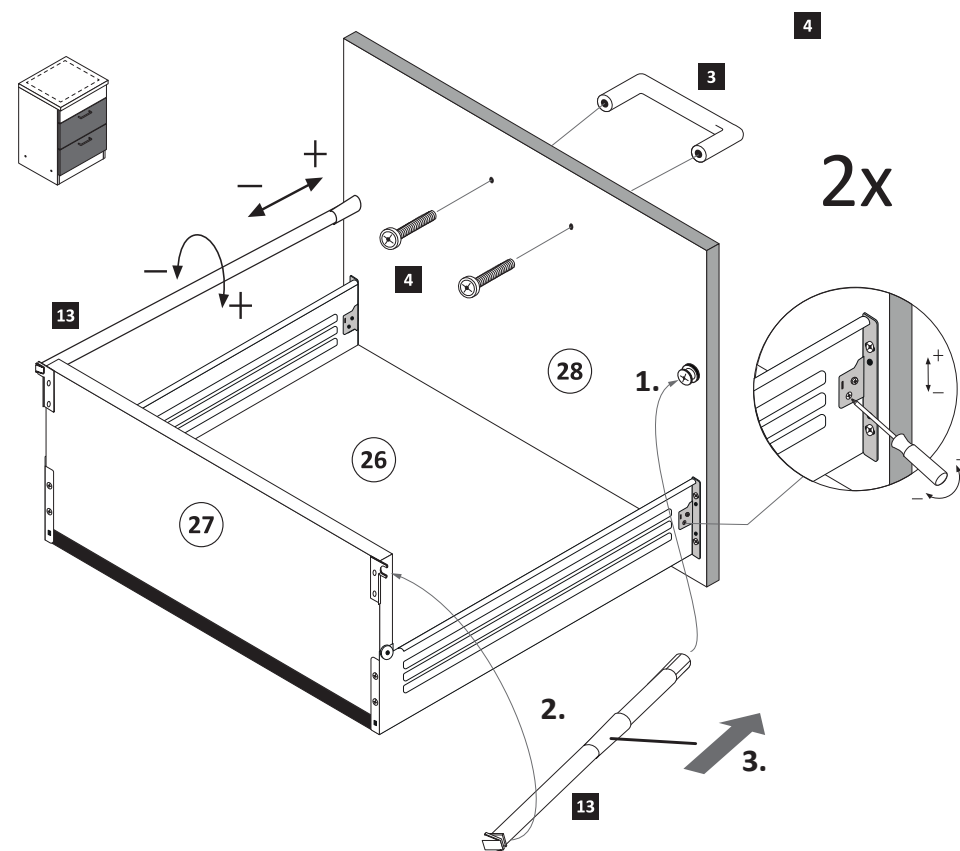
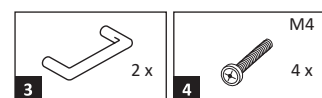
optional



15

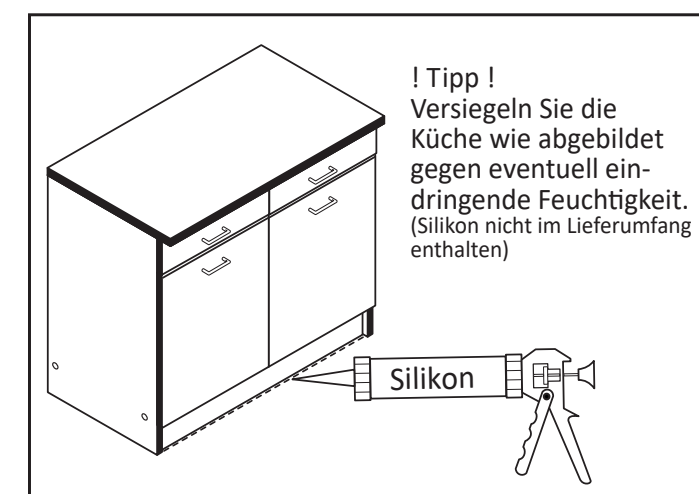
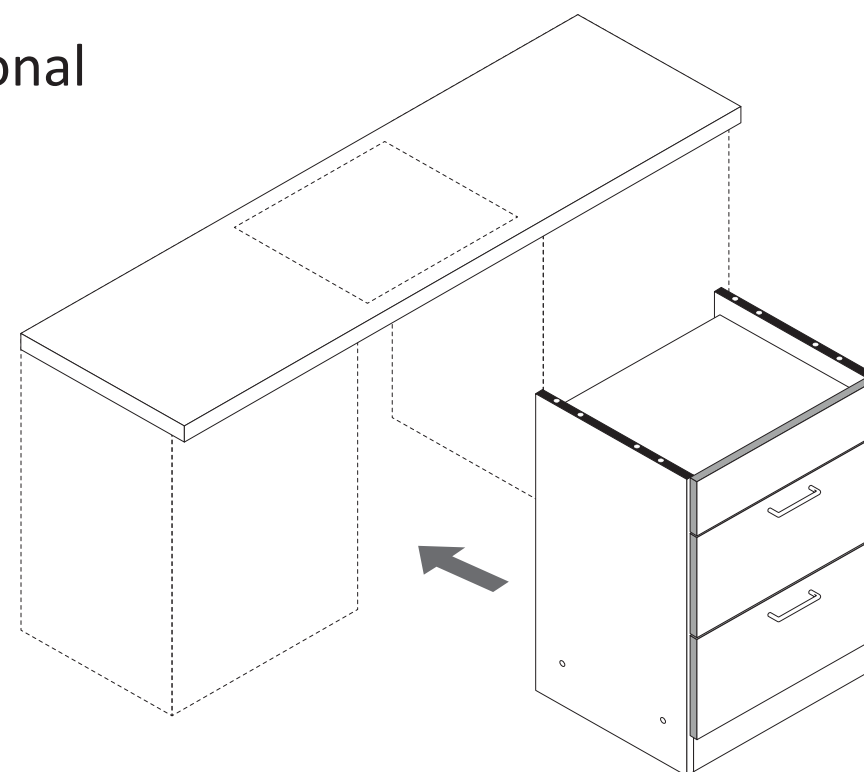


12



14

optional



3

1 4 x 2827 5 4 x 7 6,3 x 16 2 x 2816

optional 24

12 Leim

21

20 22 25

1 5

16 mm

7 15 29

1 5

12 Leim 1 x 2863

20 min.

D Leim
GB Glue
NL Lijm
PL Klej
TR Tutkal
F Colle
I Colla

4

10 10 x 2862

23

30

10

30

5

2.

Ø 5 mm

28 2x

1.

6

17 2 x L 2 x R 5281.400

4x

17

17.1

2. Zargenseite von Frontverbinder trennen.

1. Schraube leicht lösen.

7

13 4 x 5352.400

4x

1.

13

2.

13.1

3.

8

11 4 x 2865 19 3 x 13,5 8 x 1123

11

19

13.1

17.1

28 2x

9

14 4 x 18 3,5 x 15 8 x 2804

14

18

27 2x

10

17 2 x L 2 x R 5281.400 18 3,5 x 15 16 x 2804

2.

17 R

27

26

17 L

18

18

18

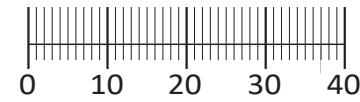
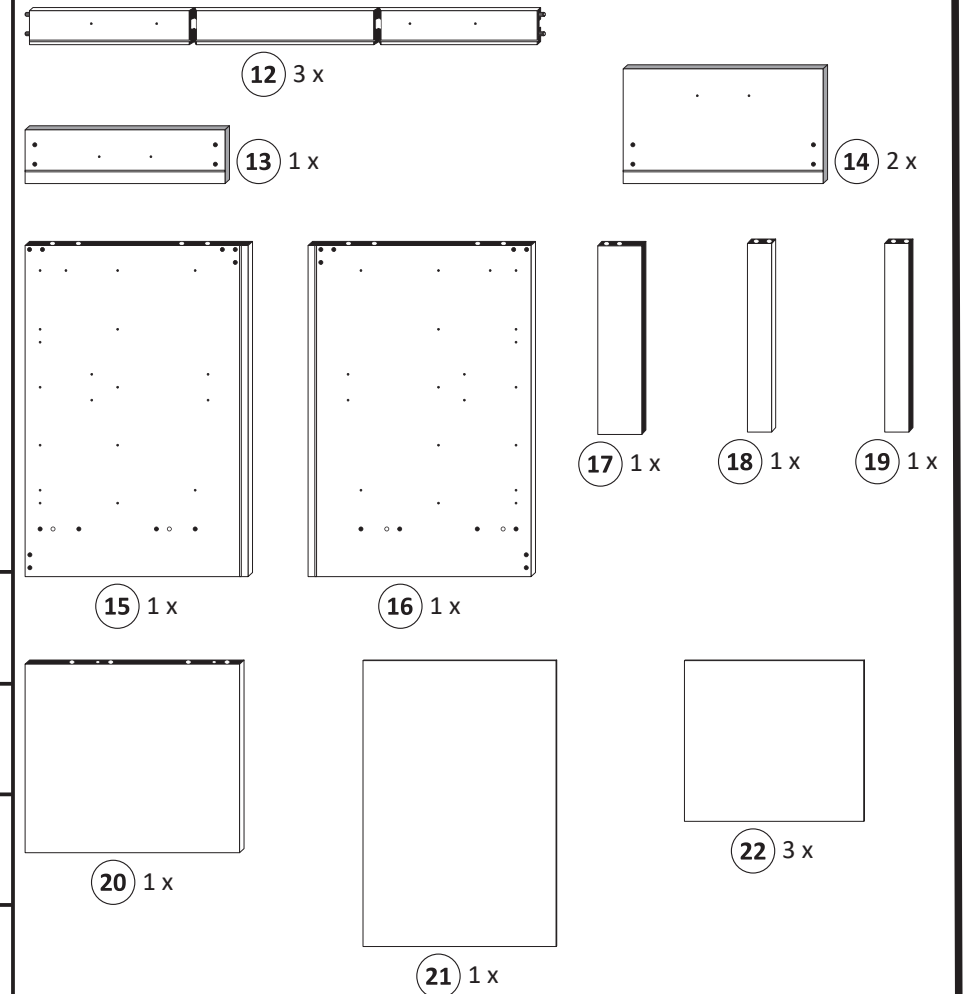
18

18

2x



- | | | | |
|--------------------------|--------------------------------------|---------------------------|-----------------------------------|
| 1
4 x
2827 | 2
8 x 30
20 x
2861 | 3
3 x | 4
6 x
5265 |
| 5
4 x | 6
6,3 x 11
12 x
2815 | 7
6 x | 8
M4 x 9
6 x
2835 |
| 9
2 x
4 x 9 | 10
1 x
5 x 30 | 11
25 x
2862 | 23
1 x
Leim
2863 |
| 24
4 x
2830 | | | |



Das beigegefügte Wandbefestigungsmaterial (Dübel und Schrauben) eignet sich nur für festes Mauerwerk (z.B.: Beton- oder Ziegelwände). Für andere Wandaufbauten sind eventuell Spezialdübel und andere Schrauben notwendig. Ziehen Sie gegebenenfalls eine Fachkraft zu Rate.

De begeleidende wandmontage hardware (pluggen en schroeven) is alleen geschikt voor massief metselwerk (bijvoorbeeld beton of bakstenen muren). Voor andere muur structuren zijn eventueel bijzondere ankerbouten en andere noodzakelijke. Draai indien nodig, een deskundige.

Приложенный материал для крепления к стене (дюбели и винты) пригоден только для жестких кладок (например, бетонные или кирпичные стены). Для других настенных конструкций необходимы смотря по обстоятельствам специальные дюбели и другие винты. При необходимости проконсультируйтесь у специалиста.

Le mur d'accompagnement matériel de montage (chevilles et les vis) ne convient que pour la maçonnerie solide (par exemple en béton ou des murs de briques). Pour les structures de mur d'autres sont peut-être spéciale boulons d'ancrage et d'autres nécessaires. Serrer le cas échéant, un expert.

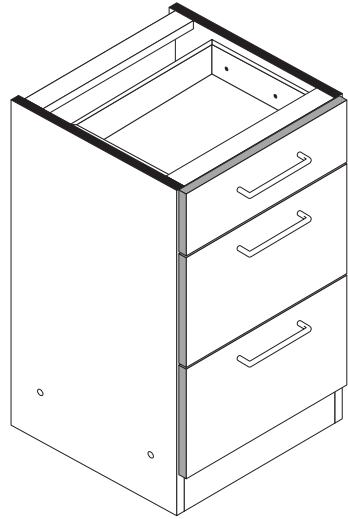
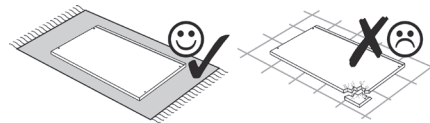
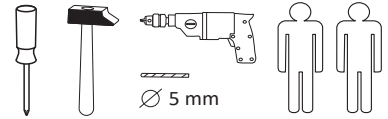
Załączony materiał do mocowania do ściany (kolki rozprężne i wkręty) nadaje się tylko do ścian murowanych (np. z betonu lub cegieł). Do ścian wykonanych w innych technologiach konieczne być mogą specjalne kolki rozprężne i inne wkręty. W razie potrzeby skorzystaj z fachowej pomocy

Il muro di accompagnamento hardware di montaggio (tasselli e viti) è adatto solo per muratura piena (ad esempio calcestruzzo o muratura). Per le altre strutture murarie sono forse speciali bulloni di ancoraggio e necessari di altri. Serrare se necessario, un esperto.

The accompanying wall mounting hardware (anchors and screws) is suitable only for solid masonry (eg concrete or brick walls). For other wall structures are possibly special anchor bolts and other necessary. Tighten if necessary, an expert.

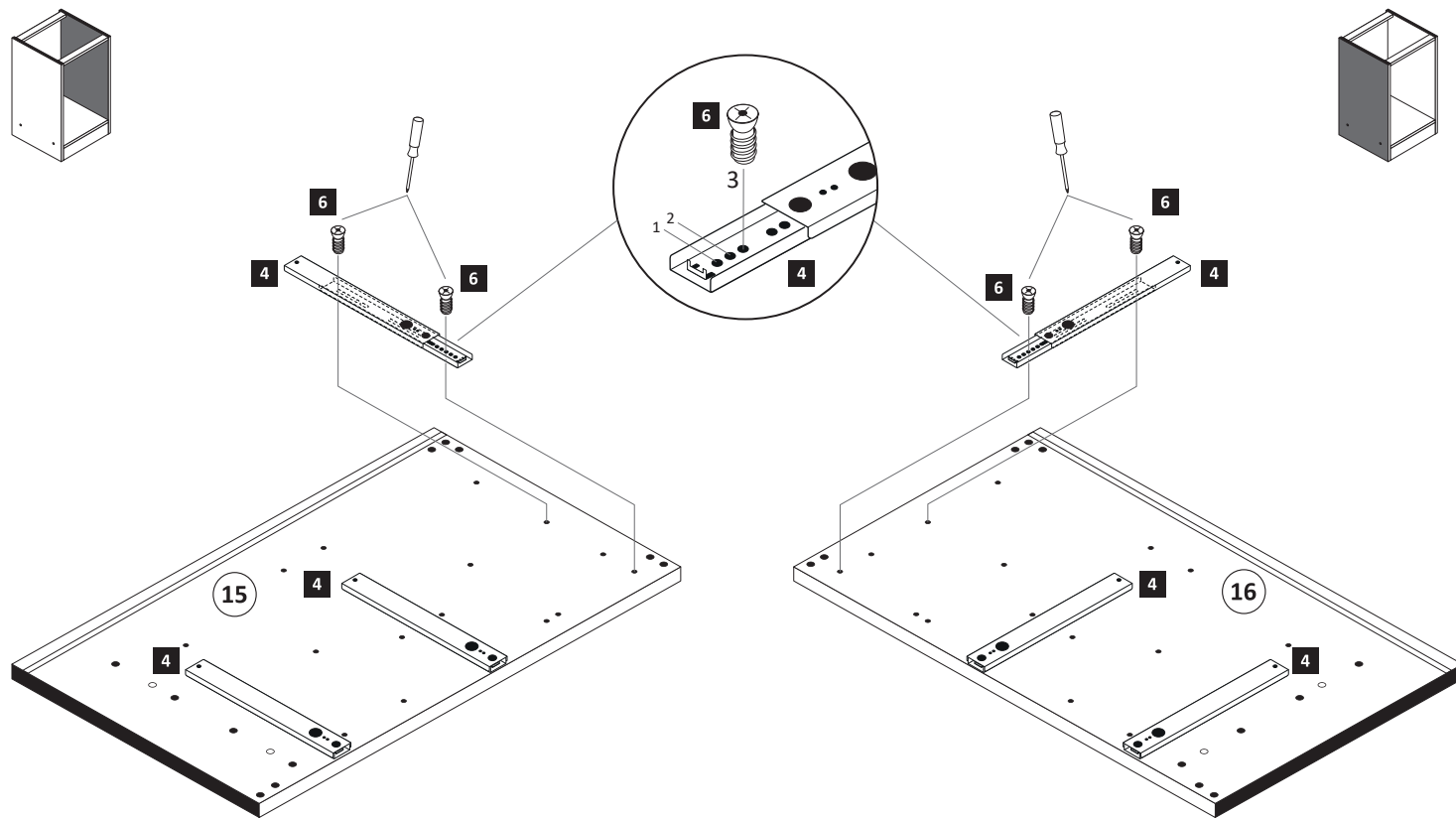
Ekteki duvara sabit montaj malzemeleri (dübel ve vidalar), sadece sağlam duvarlar için (örnek: beton veya tuğla) elverişlidir. Başka duvarlar için özel dübeller ve farklı vidalar gerekebilir. Gerektiğinde bir uzmana danışınız.

87113.310



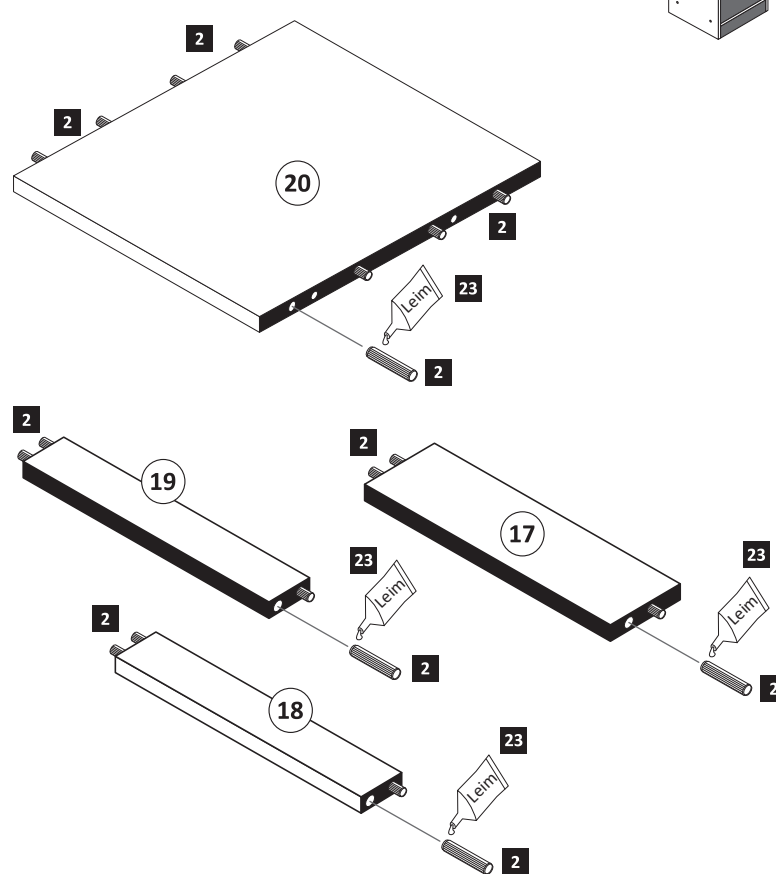
1

- | | |
|-------------------------|--------------------------------------|
| 4
6 x
5265 | 6
6,3 x 11
12 x
2815 |
|-------------------------|--------------------------------------|

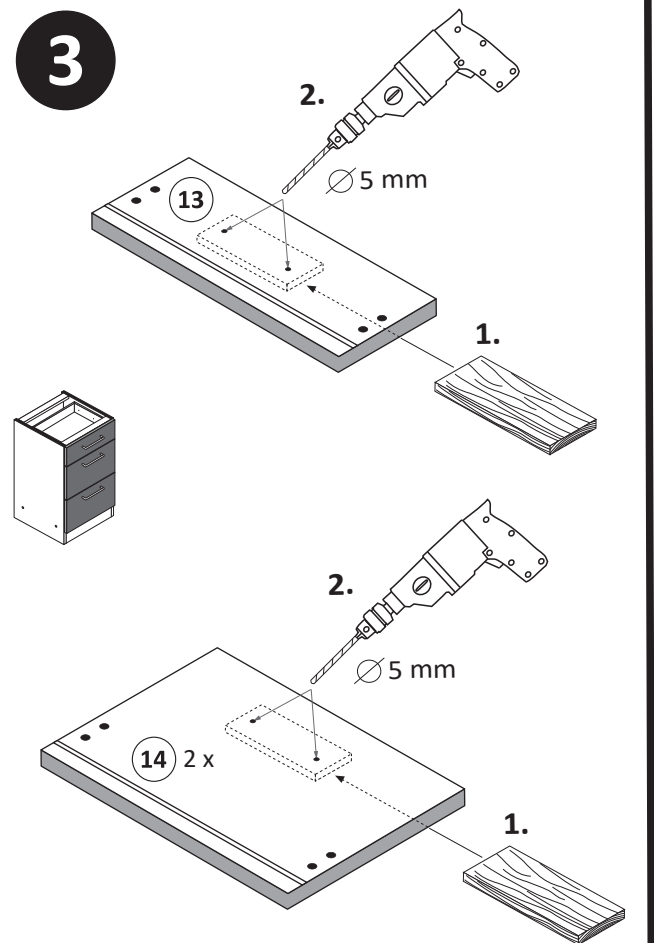


2

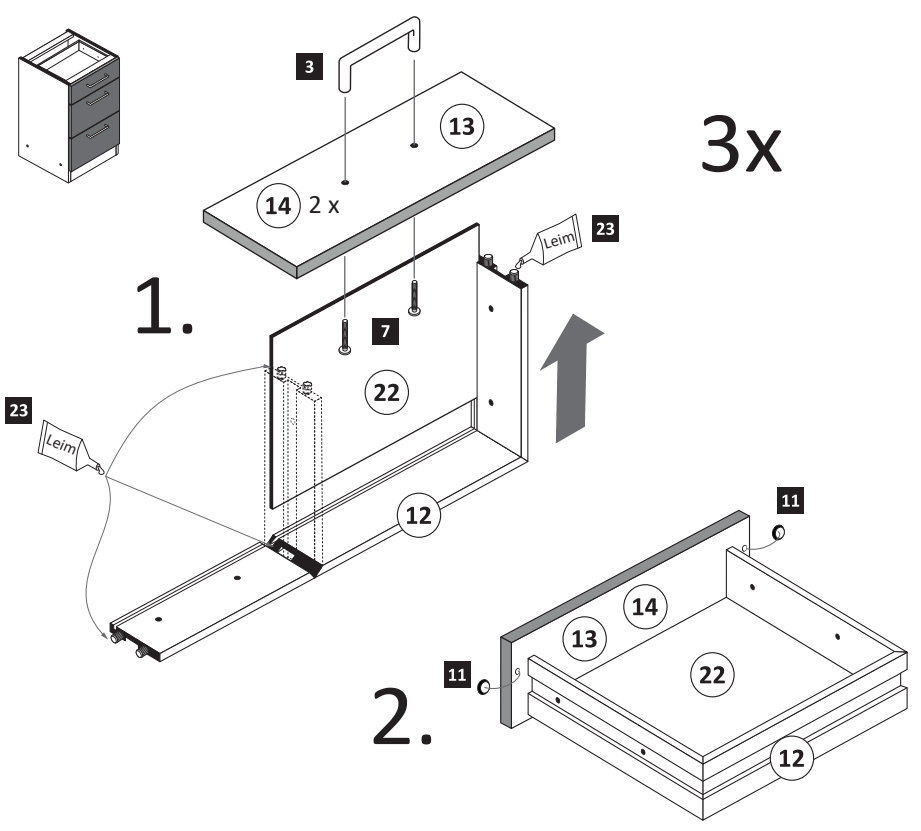
- | | |
|------------------------------------|----------------------------------|
| 2
8 x 30
20 x
2861 | 23
1 x
Leim
2863 |
|------------------------------------|----------------------------------|



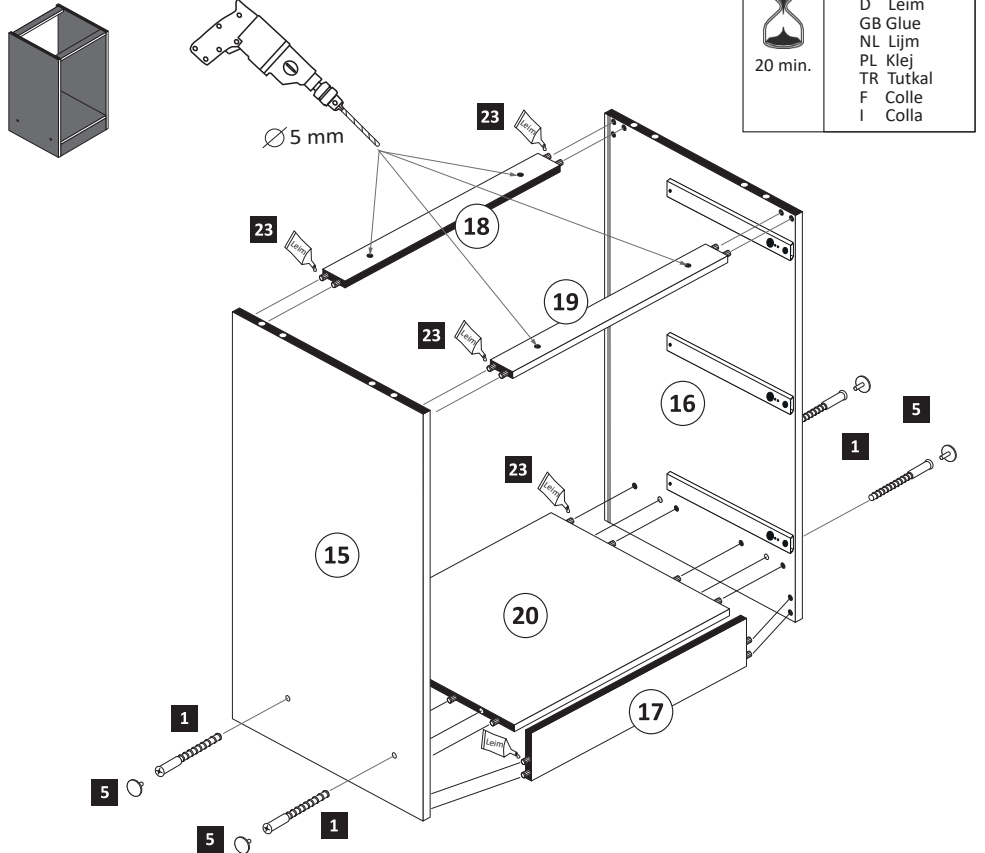
3



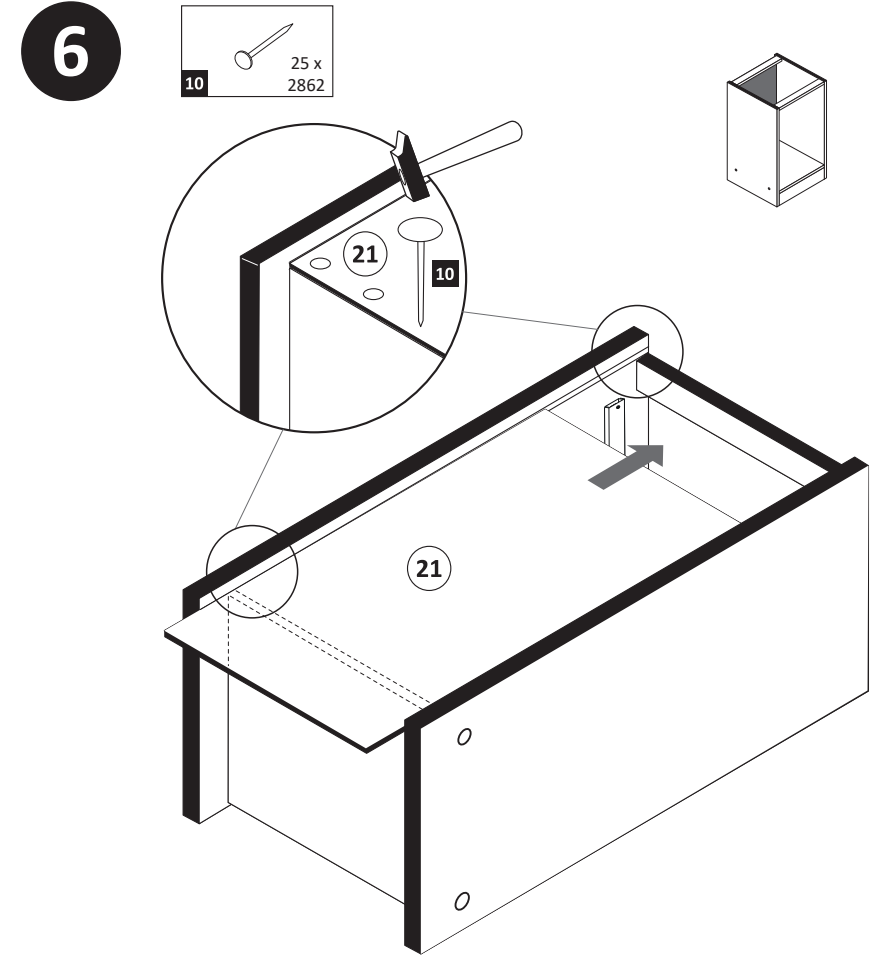
- 4**
- 3 3x
 - 7 6x
 - 11 6x 2865
 - 23 1x 2863



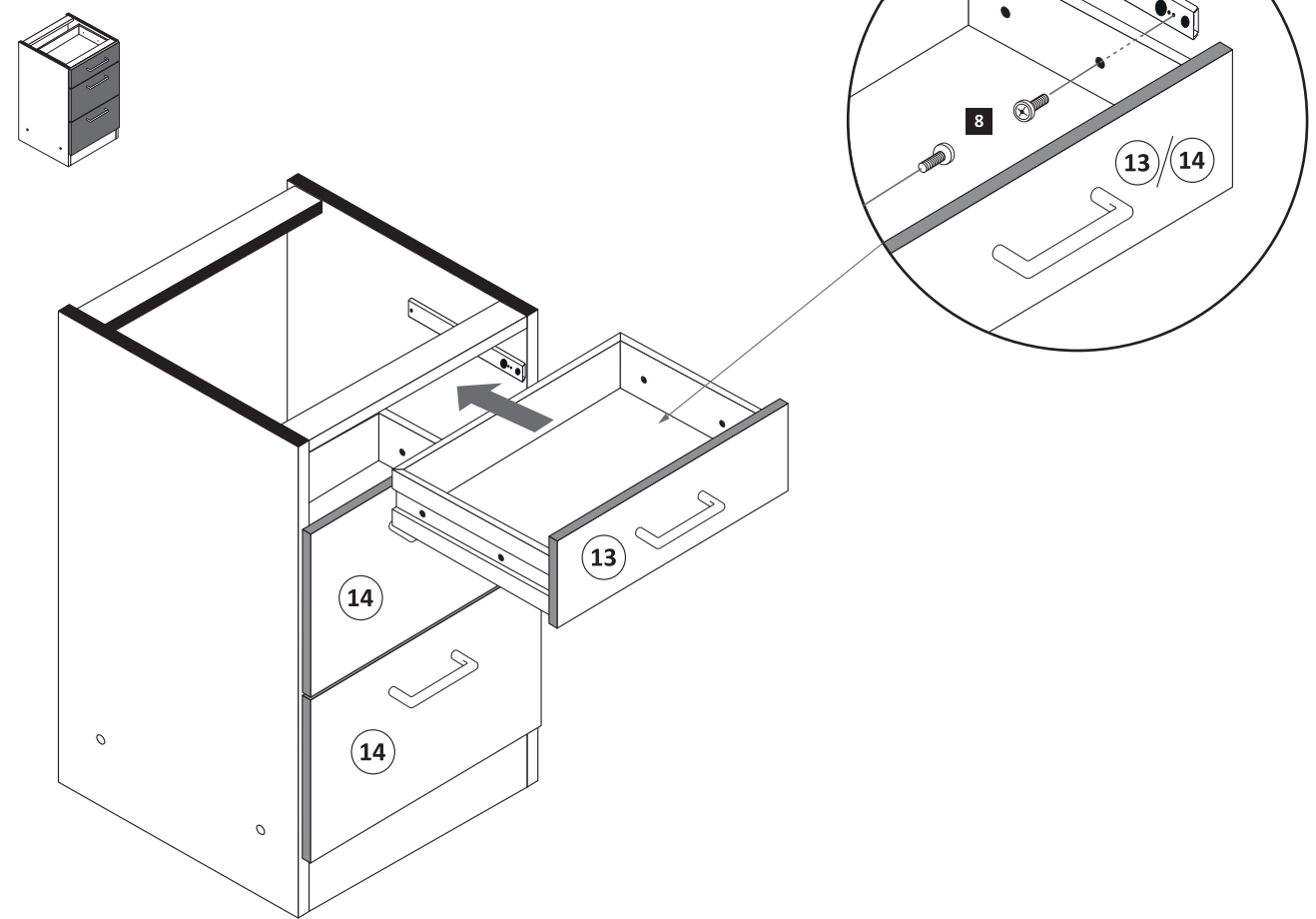
- 5**
- 1 4x 2827
 - 5 4x



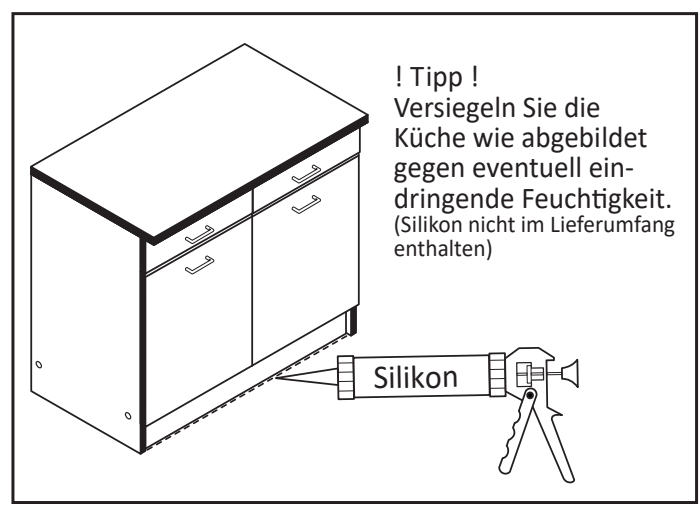
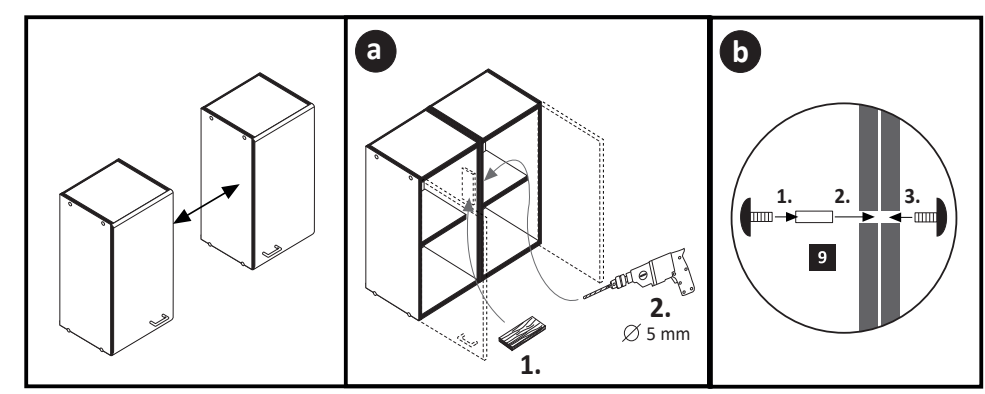
- 6**
- 10 25x 2862
- 23 1x 2863
- 20 min.
- D Leim
GB Glue
NL Lijm
PL Klej
TR Tutkal
F Colle
I Colla



- 7**
- 8 M4 x 9 6x 2835

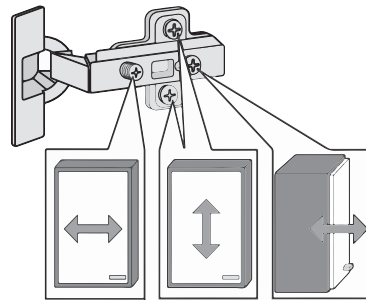
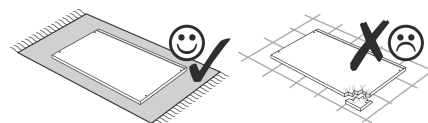
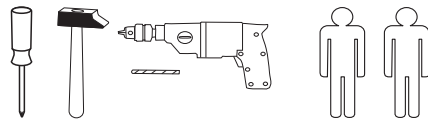
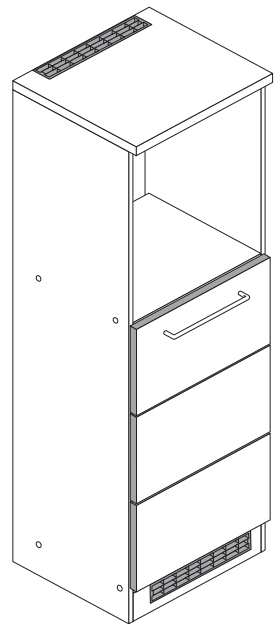


- 8**
- 9 4x9 5x30 2x
 - 1x

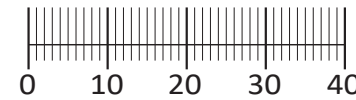




87253.534



1 8 x 2827	2 8 x	3 8 x 30 28 x 2861	5 2 x 1503	6 2 x 1611
7 3,5 x 15 6 x 2804	8 1 x	9 2 x	10 1 x 2863	11 2 x 2865
12 2 x 2845	13 4 x 15 2 x 2810	14 4 x 45 2 x 2814	15 6 x 34 2 x 2844	16 4 x 9 5 x 30 2 x 1 x
17 2 x 2532	18 2 x 2533	19 2 x 4530	20 6 x 1119	21 6 x 1125
22 35 mm 2 x 2886				



Das beigefügte Wandbefestigungsmaterial (Dübel und Schrauben) eignet sich nur für festes Mauerwerk (z.B.: Beton- oder Ziegelwände). Für andere Wandaufbauten sind eventuell Spezialdübel und andere Schrauben notwendig. Ziehen Sie gegebenenfalls eine Fachkraft zu Rate.

De begeleidende wandmontage hardware (pluggen en schroeven) is alleen geschikt voor massief metselwerk (bijvoorbeeld beton of bakstenen muren). Voor andere muur structuren zijn eventueel bijzondere ankerbouten en andere noodzakelijke. Draai indien nodig, een deskundige.

Приложенный материал для крепления к стене (дюбели и винты) пригоден только для жестких кладок (например, бетонные или кирпичные стены). Для других настенных конструкций необходимы смотря по обстоятельствам специальные дюбели и другие винты. При необходимости проконсультируйтесь у специалиста.

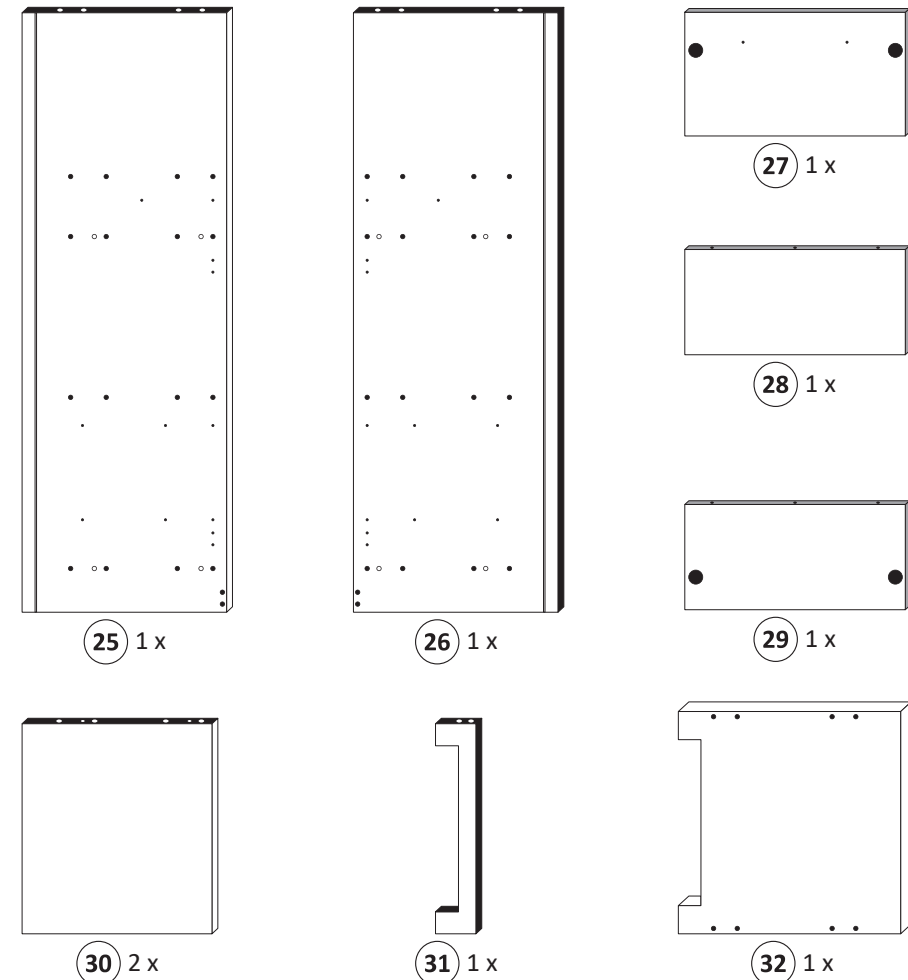
Le mur d'accompagnement matériel de montage (chevilles et les vis) n'est adapté que pour la maçonnerie solide (par exemple en béton ou des murs de briques). Pour les structures de mur d'autres sont peut-être spéciale boulons d'ancrage et d'autres nécessaires. Serrer le cas échéant, un expert.

Załączony materiał do mocowania do ściany (kolki rozprężne i wkręty) nadaje się tylko do ścian murowanych (np. z betonu lub cegiel). Do ścian wykonanych w innych technologiach konieczne być mogą specjalne kolki rozprężne i inne wkręty. W razie potrzeby skorzystaj z fachowej pomocy

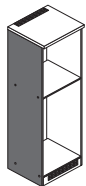
Il muro di accompagnamento hardware di montaggio (tasselli e viti) è'e adatto solo per muratura piena (ad esempio calcestruzzo o muratura). Per le altre strutture murarie sono forse speciali bulloni di ancoraggio e necessari di altri. Serrare se necessario, un esperto.

The accompanying wall mounting hardware (anchors and screws) is suitable only for solid masonry (eg concrete or brick walls). For other wall structures are possibly special anchor bolts and other necessary. Tighten if necessary, an expert.

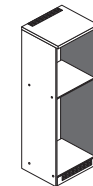
Ekteki duvara sabit montaj malzemeleri (dübel ve vidalar), sadece sağlam duvarlar için (örnek: beton veya tuğla) elverişlidir. Başka duvarlar için özel dübeller ve farklı vidalar gerekebilir. Gerekliğinde bir uzmana danışınız.



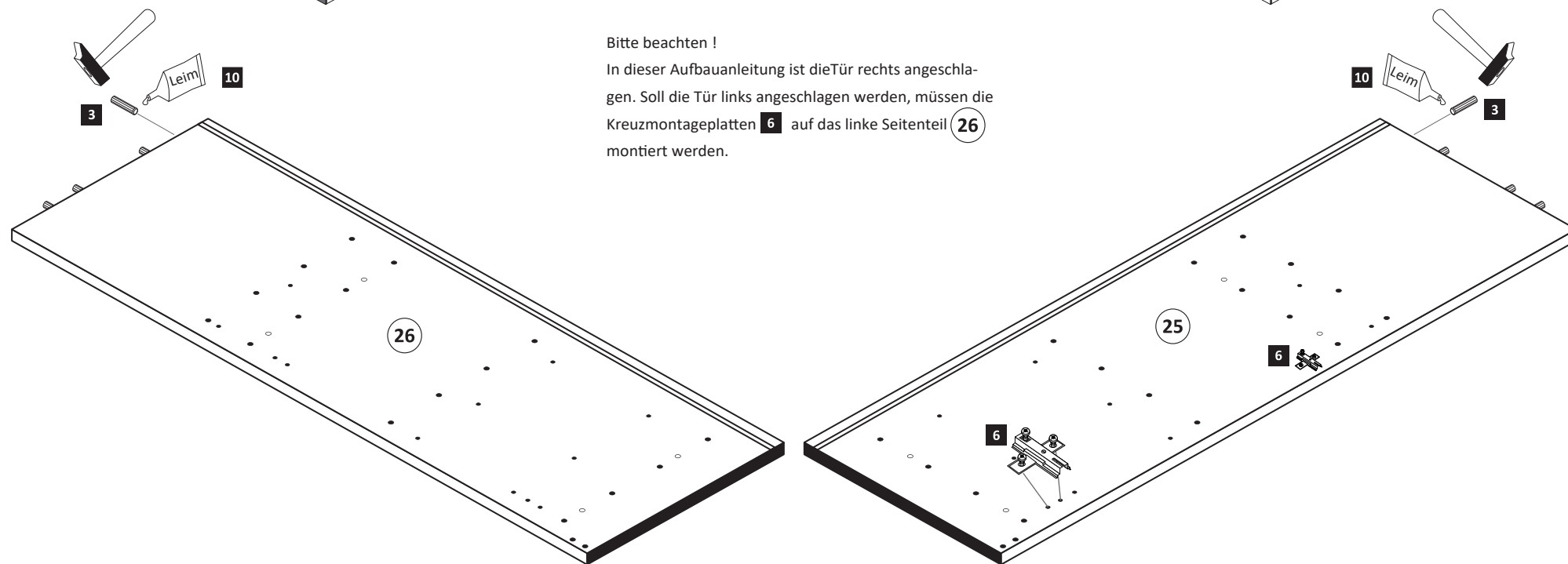
1



3 8 x 30 8 x 2861	6 2 x 1611	10 1 x 2863
-------------------------	---------------	----------------

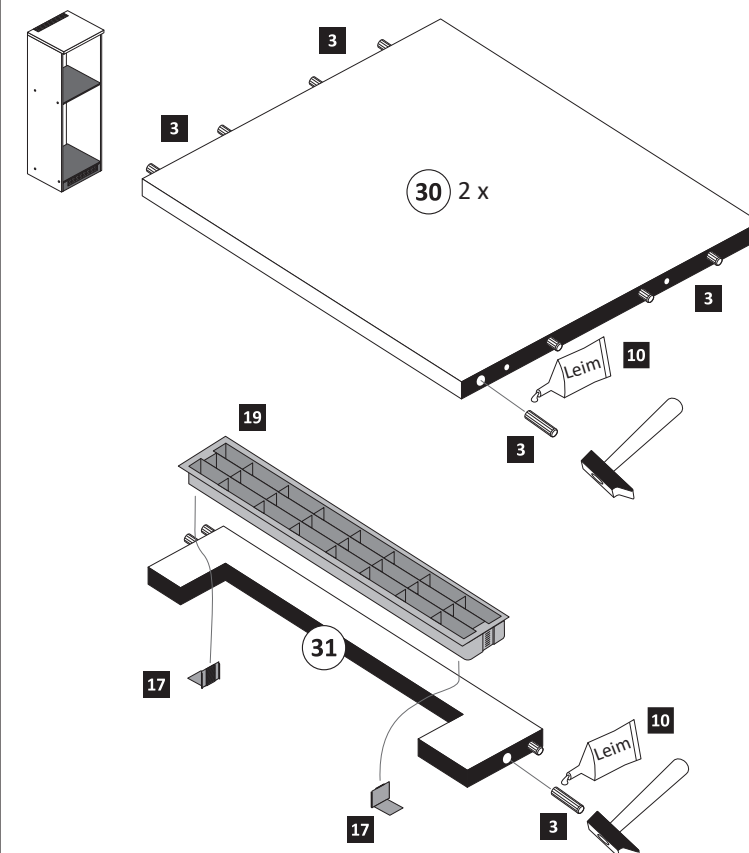


Bitte beachten !
In dieser Aufbauanleitung ist die Tür rechts angeschlagen. Soll die Tür links angeschlagen werden, müssen die Kreuzmontageplatten 6 auf das linke Seitenteil 26 montiert werden.



2

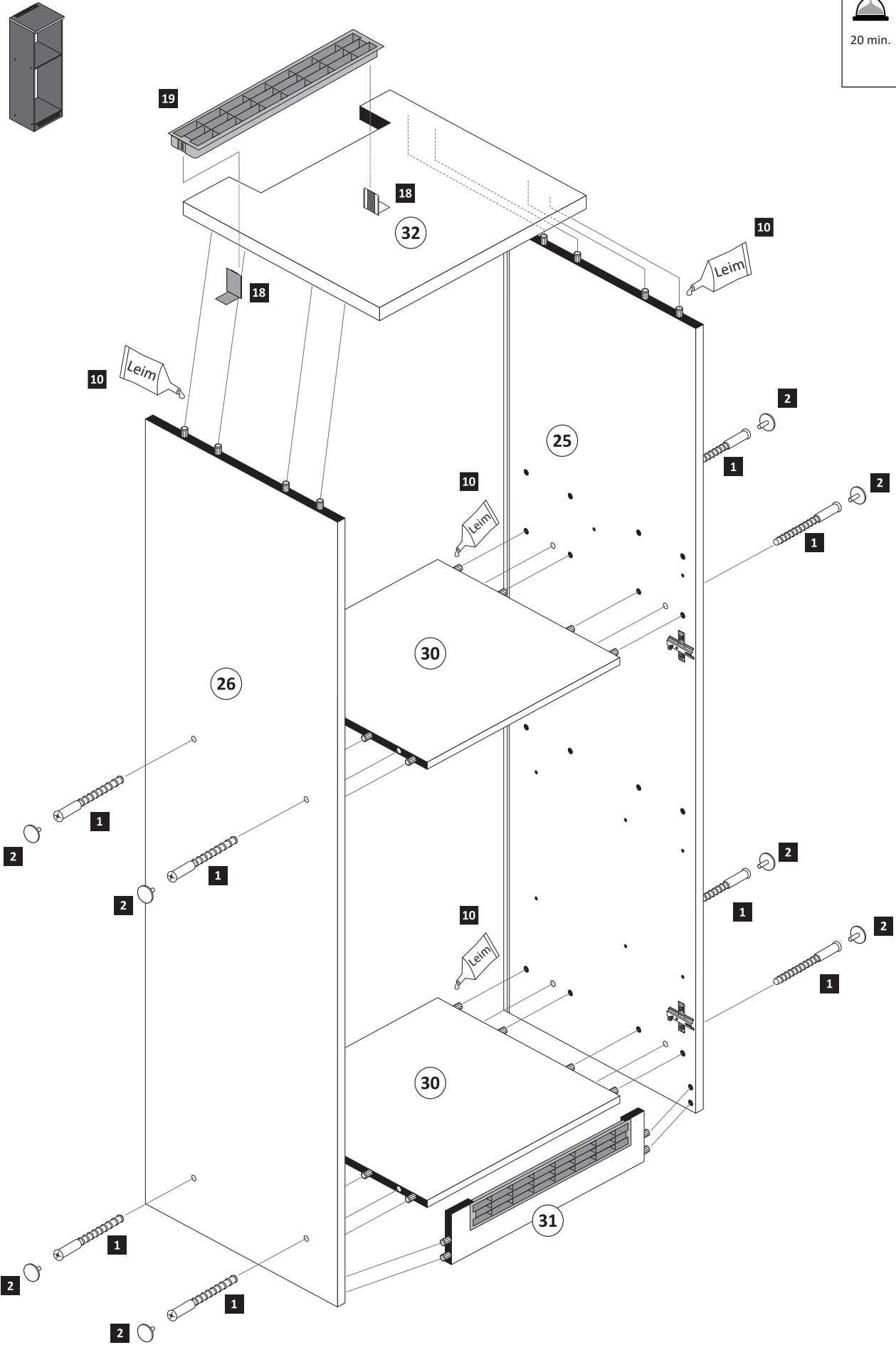
3 8 x 30 20 x 2861	10 1 x 2863	17 2 x 2532	19 1 x 4530
--------------------------	----------------	----------------	----------------



3

- 1 8 x 2827
- 2 8 x
- 18 2 x 2533
- 19 2 x 4530

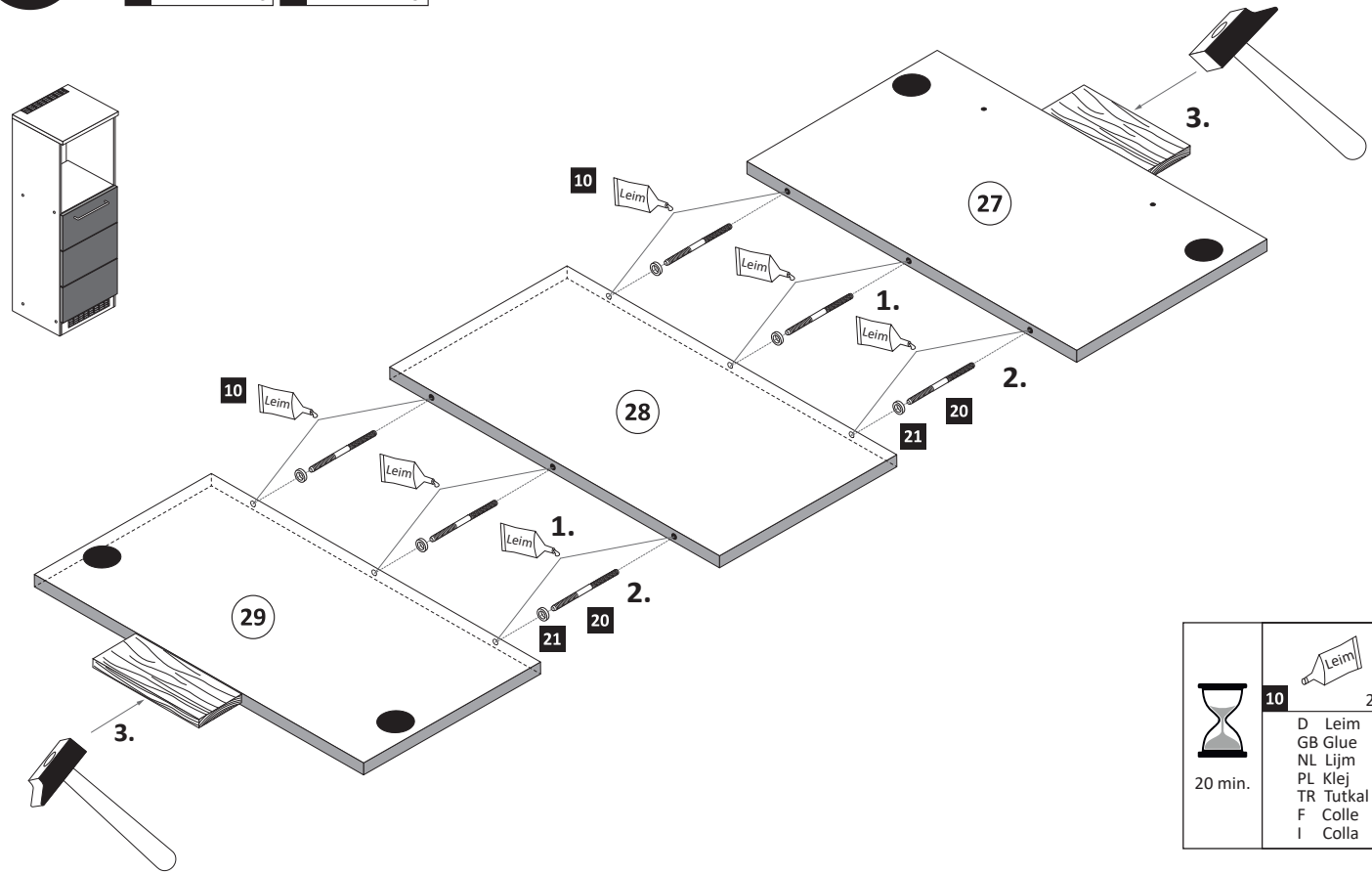
⏰ 20 min.	Leim 1 x 2863
D Leim GB Glue NL Lijm PL Klej TR Tutkal F Colle I Colla	



4

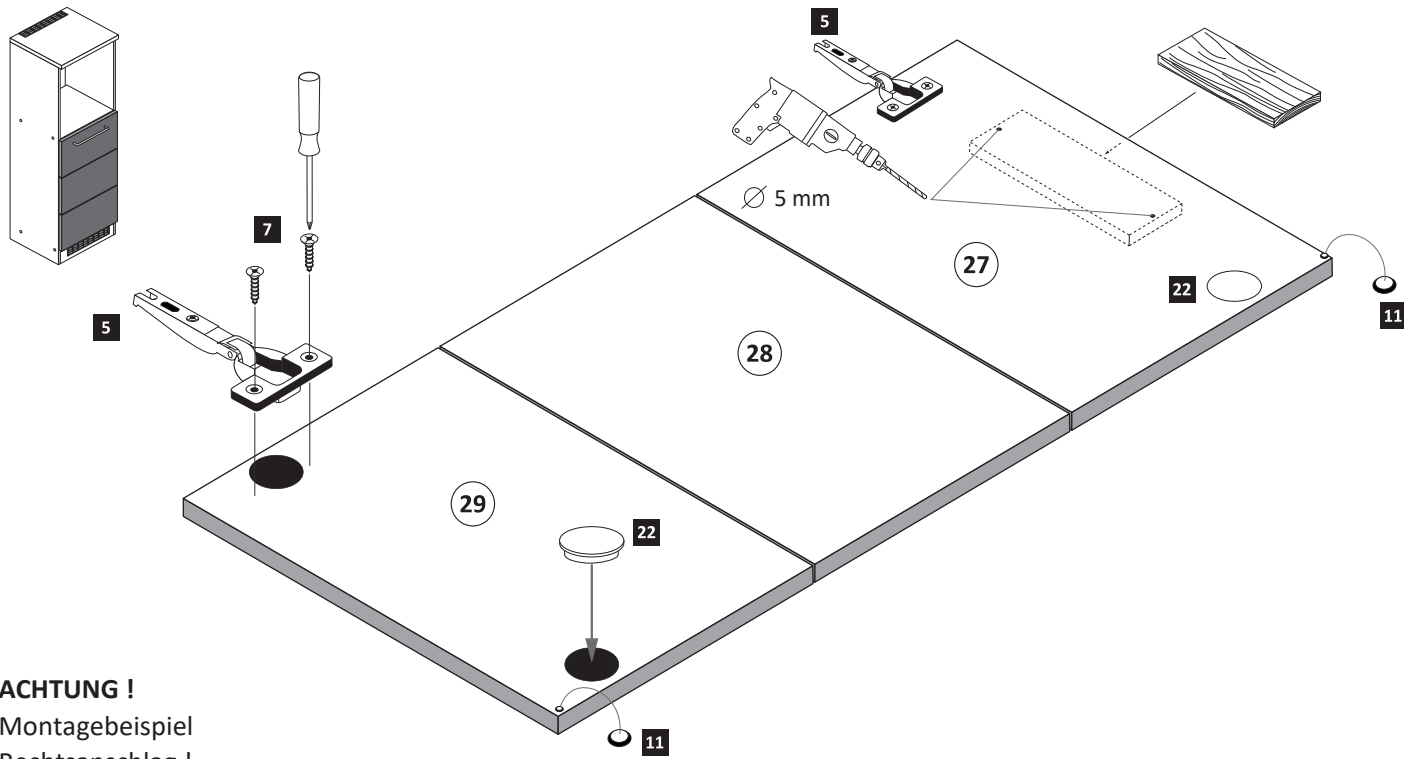
- 20 6 x 1119
- 21 6 x 1125

⏰ 20 min.	Leim 1 x 2863
D Leim GB Glue NL Lijm PL Klej TR Tutkal F Colle I Colla	



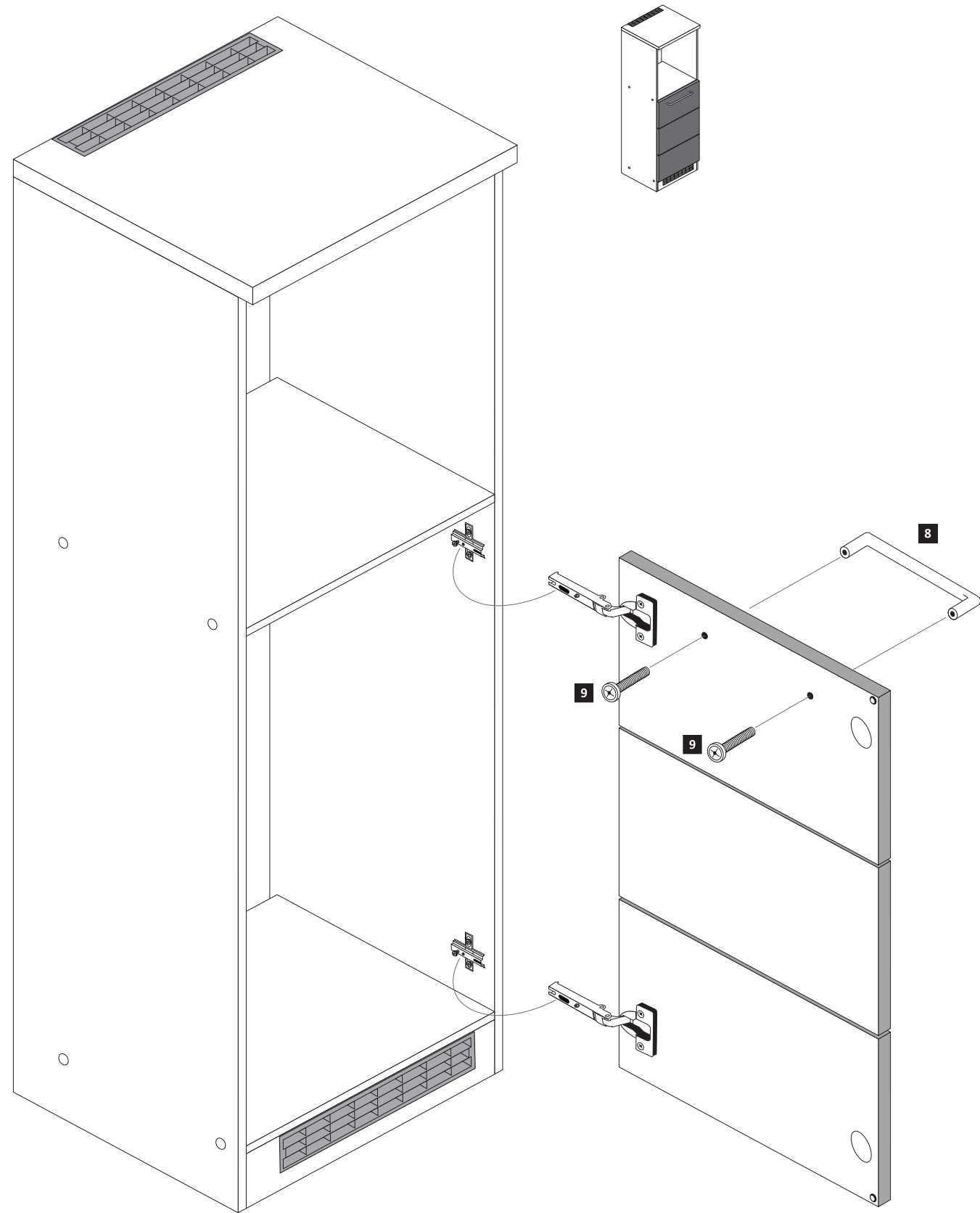
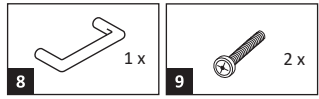
5

- 5 2 x 1503
- 7 3,5 x 15 4 x 2804
- 11 2 x 2865
- 22 35 mm 2 x 2886

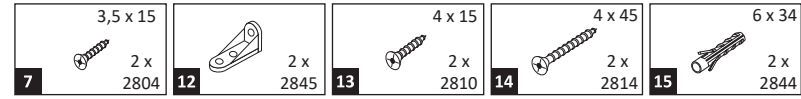


ACHTUNG !
 Montagebeispiel
 Rechtsanschlag !
 Bei Linksanschlag
 andere Scharnierbohrung verwenden !

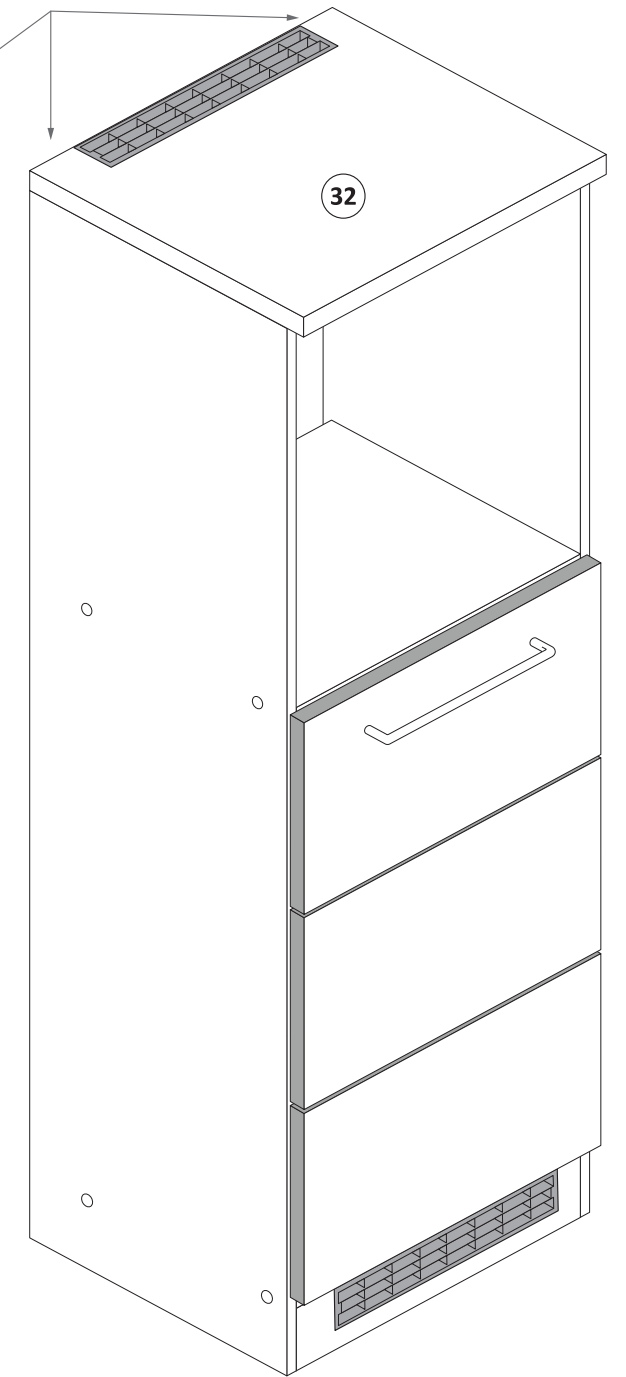
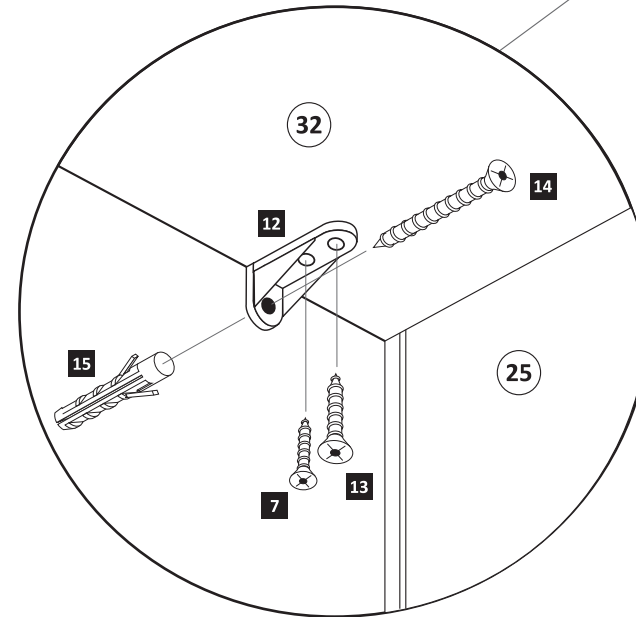
6



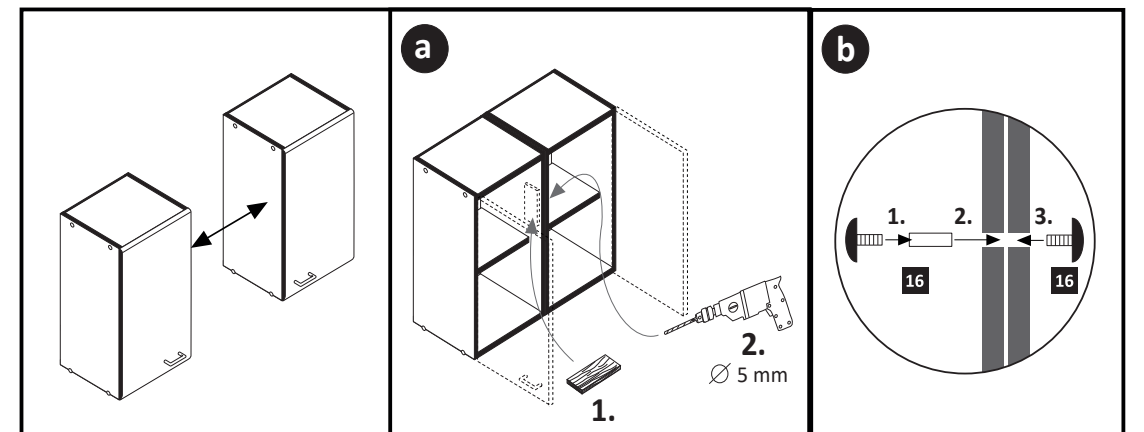
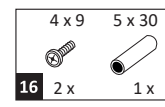
7



ACHTUNG!
Innenansicht.

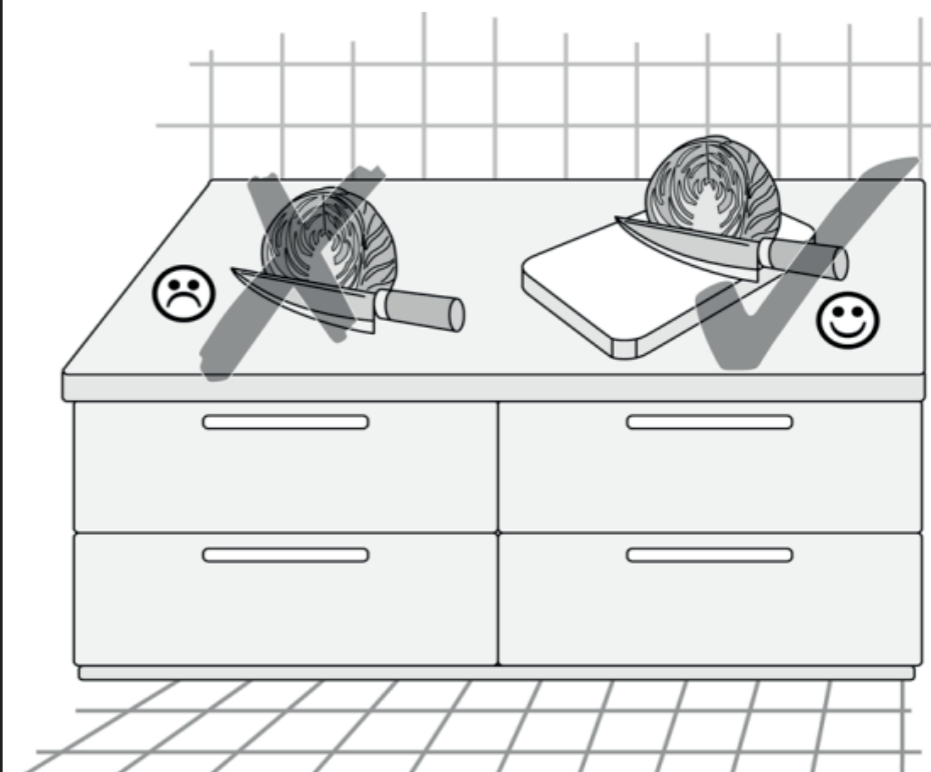
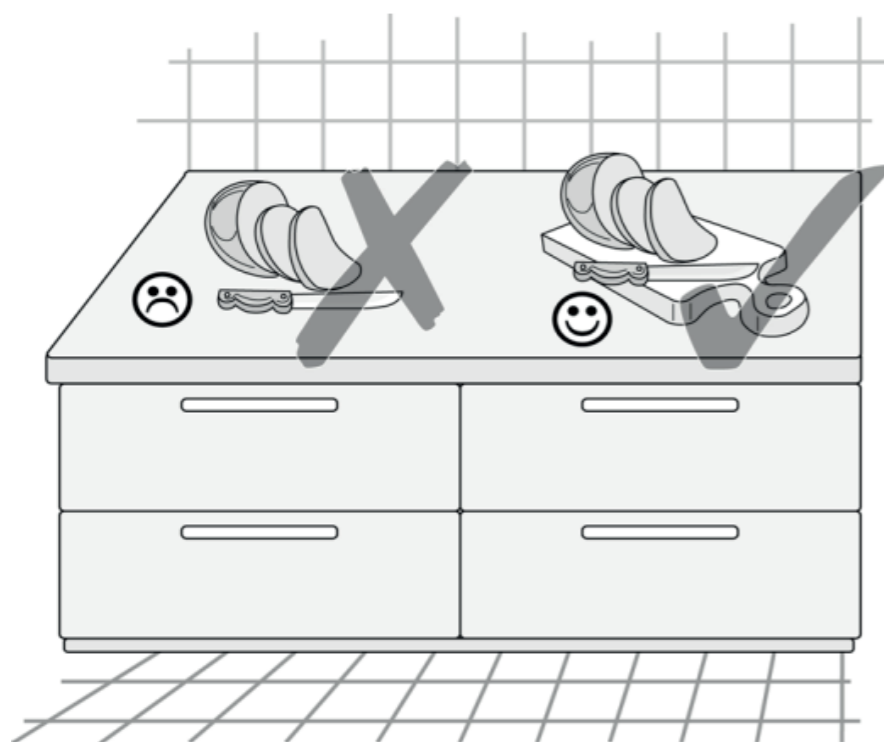


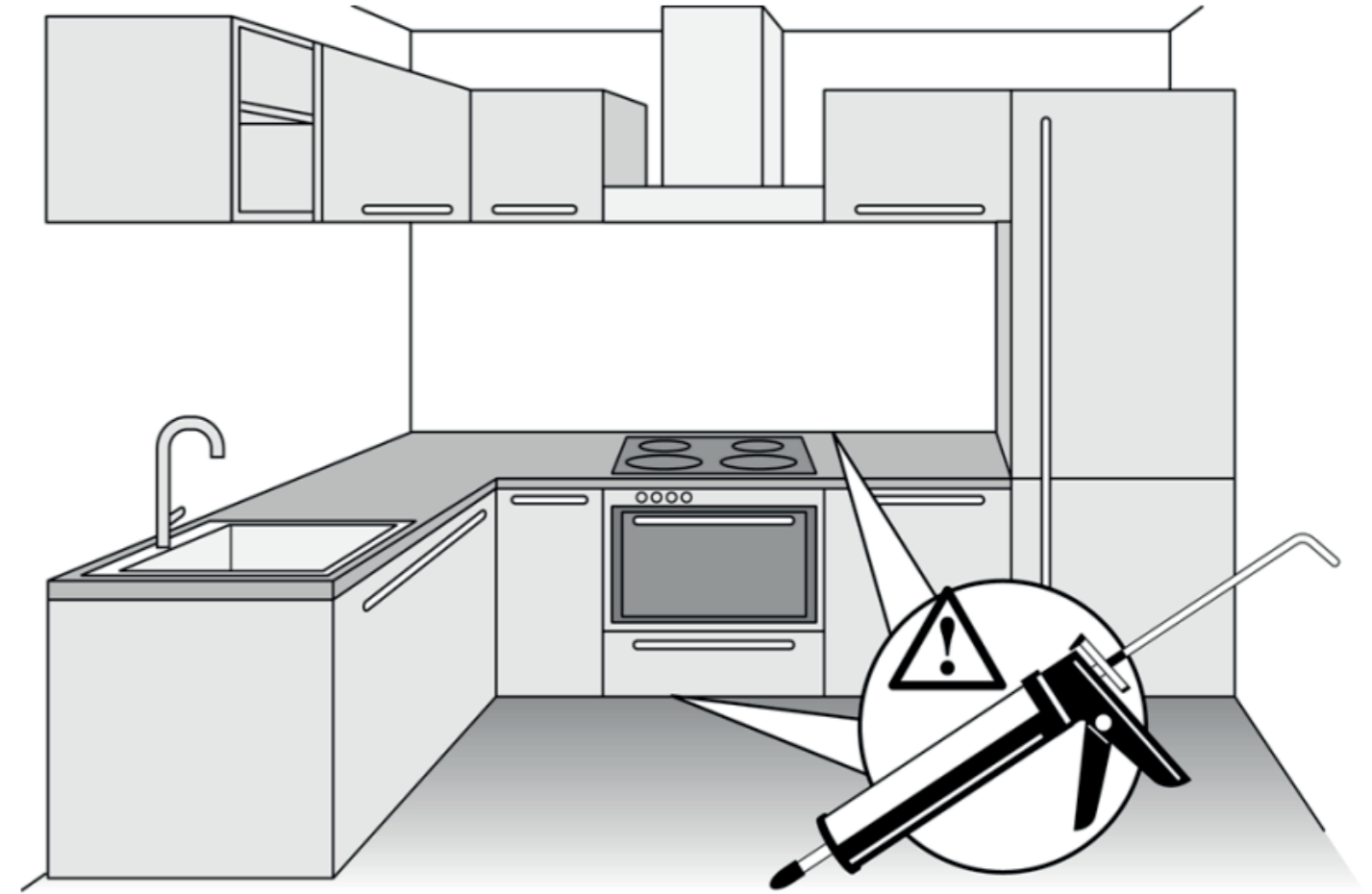
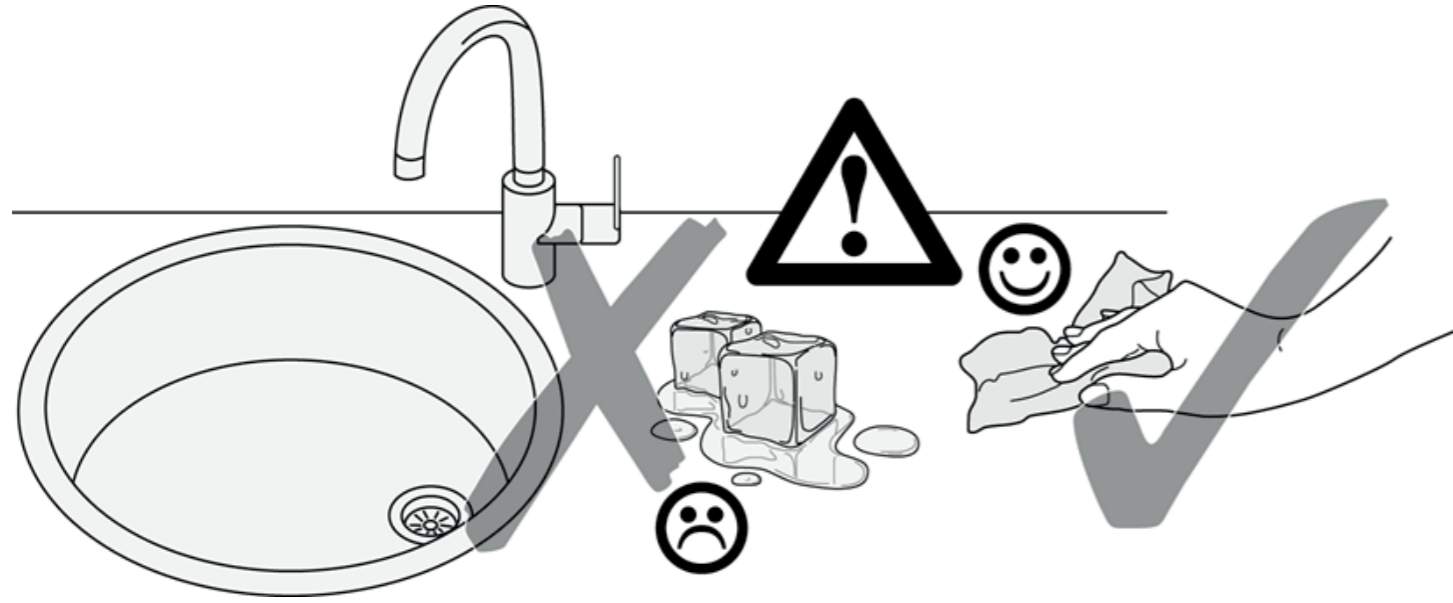
8





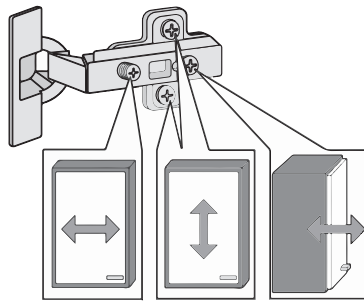
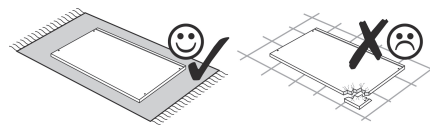
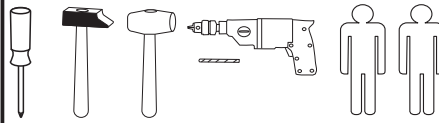
89947.330



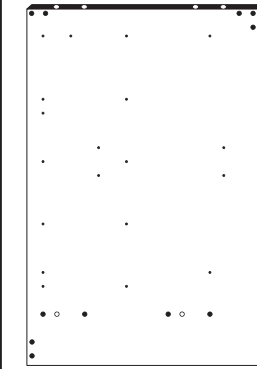
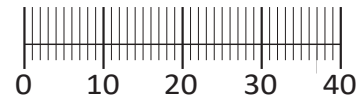




87132.534



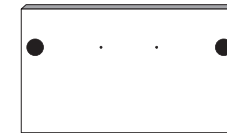
1 4 x 2827	2 4 x	3 4 x 1503	4 4 x 1611	5 10 x 2804
6 8 x 30 12 x 2861	7 2 x 2845	8 6,3 x 16 2 x 2816	9 6,3 x 11 2 x 2815	10 4 x 2849
11 3,5 x 30 4 x 2807	12 6 x 1119	13 6 x 1125	14 35 mm 4 x 2886	15 8mm 3 x
16 2 x	17 4 x	18 4 x 9 5 x 30 2 x 1 x	19 1 x 2863	20 25 x 2862
21 4 x 2865				



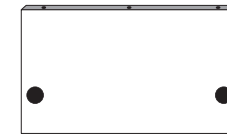
25 1 x



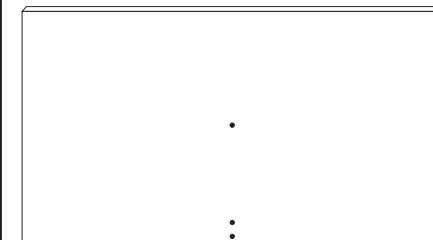
26 1 x



27 2 x



28 2 x



29 1 x



30 1 x



31 1 x



32 1 x

Das beigegefügte Wandbefestigungsmaterial (Dübel und Schrauben) eignet sich nur für festes Mauerwerk (z.B. Beton- oder Ziegelwände). Für andere Wandaufbauten sind eventuell Spezialdübel und andere Schrauben notwendig. Ziehen Sie gegebenenfalls eine Fachkraft zu Rate.

De begeleidende wandmontage hardware (pluggen en schroeven) is alleen geschikt voor massief metselwerk (bijvoorbeeld beton of bakstenen muren). Voor andere muur structuren zijn eventueel bijzondere ankerbouten en andere noodzakelijke. Draai indien nodig, een deskundige.

Приложенный материал для крепления к стене (дюбели и винты) пригоден только для жестких кладок (например, бетонные или кирпичные стены). Для других настенных конструкций необходимы смотря по обстоятельствам специальные дюбели и другие винты. При необходимости проконсультируйтесь у специалиста.

Le mur d'accompagnement matériel de montage (chevilles et les vis) ne convient que pour la maçonnerie solide (par exemple en béton ou des murs de briques). Pour les structures de mur d'autres sont peut-être spéciale boulons d'ancrage et d'autres nécessaires. Serrer le cas échéant, un expert.

Załączony materiał do mocowania do ściany (kolki rozprężne i wkręty) nadaje się tylko do ścian murowanych (np. z betonu lub cegieł). Do ścian wykonanych w innych technologiach konieczne być mogą specjalne kolki rozprężne i inne wkręty. W razie potrzeby skorzystaj z fachowej pomocy

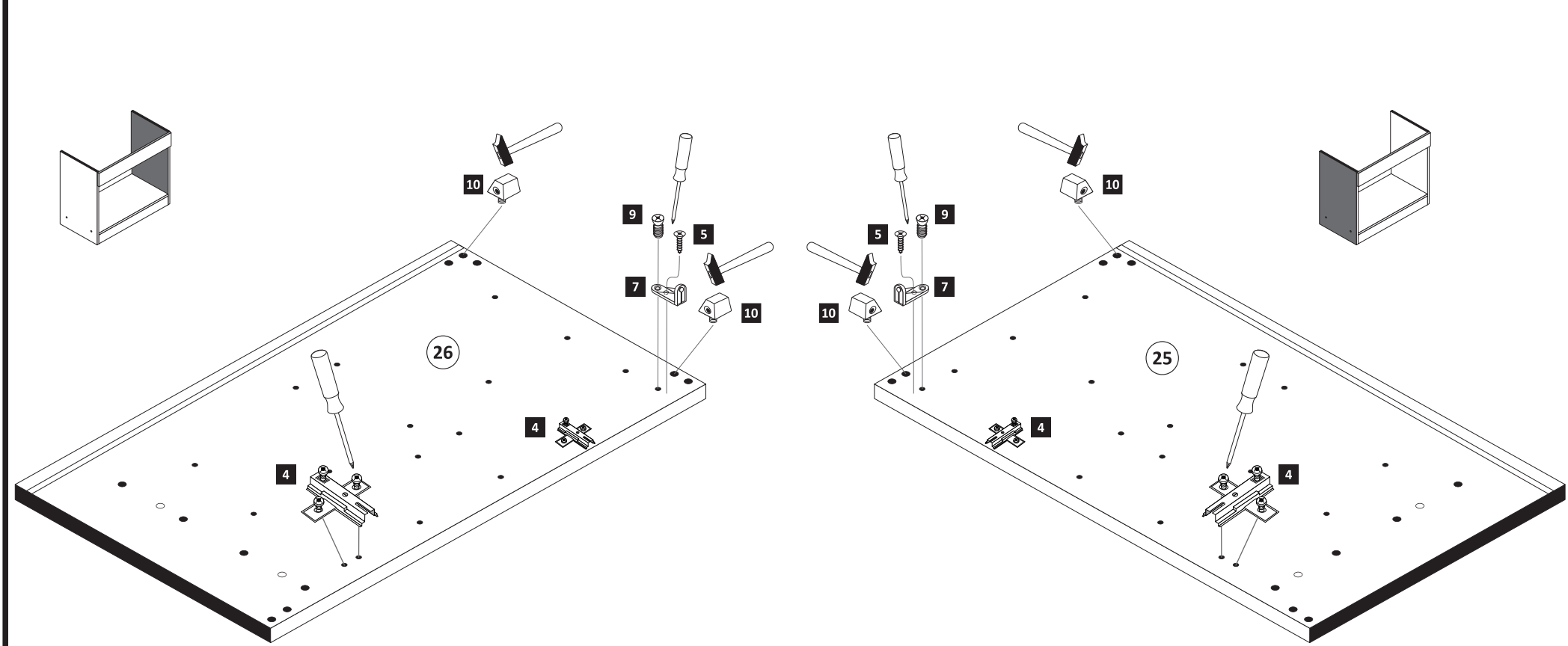
Il muro di accompagnamento hardware di montaggio (tasselli e viti) è'e adatto solo per muratura piena (ad esempio calcestruzzo o muratura). Per le altre strutture murarie sono forse speciali bulloni di ancoraggio e necessari di altri. Serrare se necessario, un esperto.

The accompanying wall mounting hardware (anchors and screws) is suitable only for solid masonry (eg concrete or brick walls). For other wall structures are possibly special anchor bolts and other necessary. Tighten if necessary, an expert.

Ekteki duvara sabit montaj malzemeleri (dübel ve vidalar), sadece sağlam duvarlar için (örnek: beton veya tuğla) elverişlidir. Başka duvarlar için özel dübeller ve farklı vidalar gerekebilir. Gerektiğinde bir uzmana danışınız.

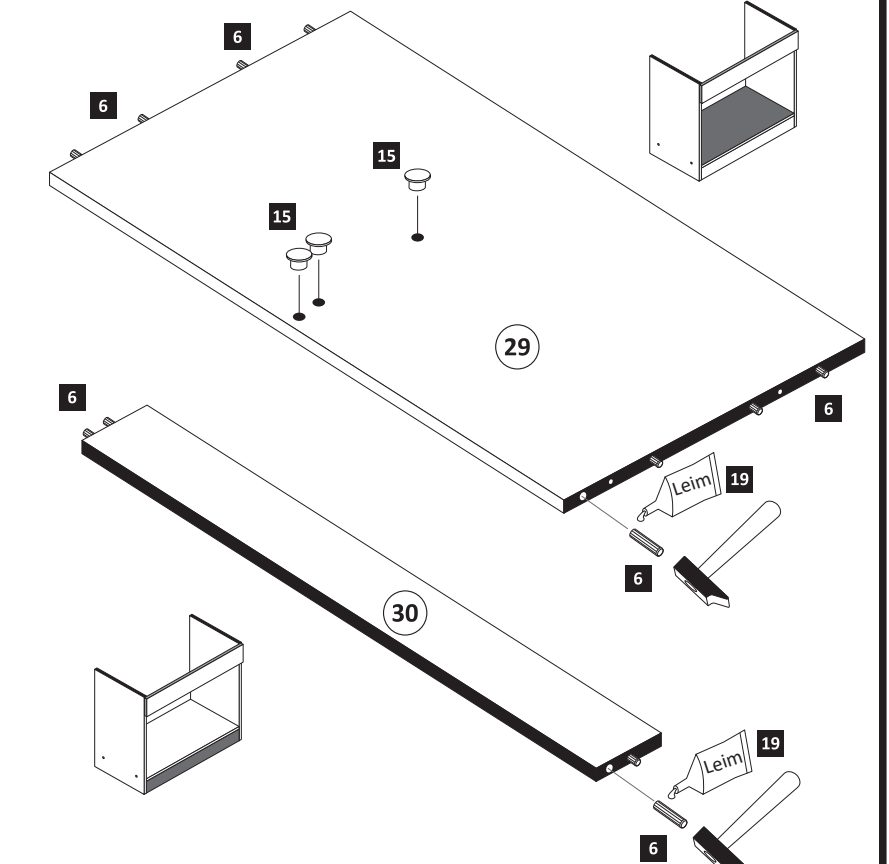
1

4 4 x 1611	5 3,5 x 15 2 x 2804	7 2 x 2845	9 6,3 x 11 2 x 2815	10 4 x 2849
------------------	------------------------------	------------------	------------------------------	-------------------








2

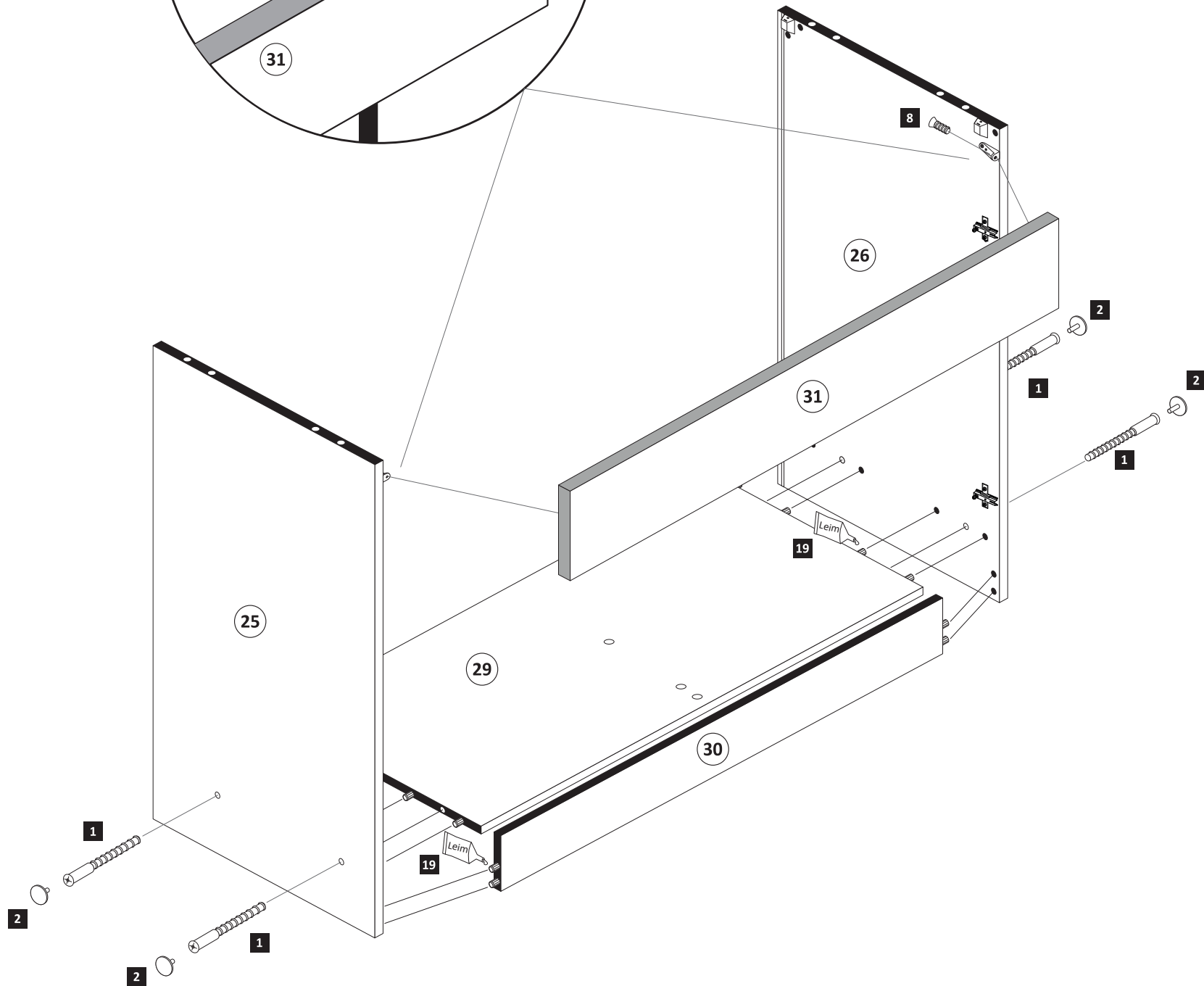
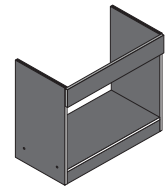
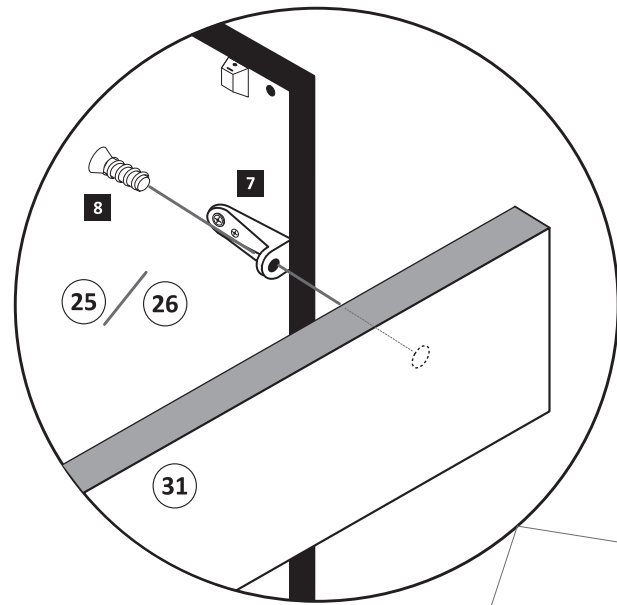
6 8 x 30 12 x 2861	15 8mm 3 x	19 1 x 2863
-----------------------------	------------------	-------------------




4

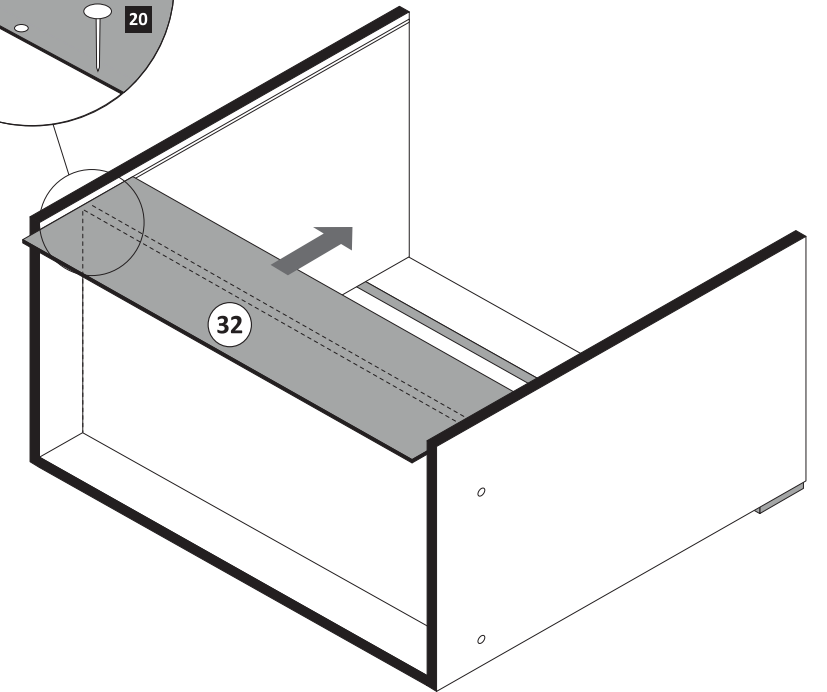
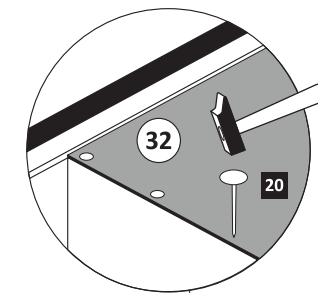
- | | | |
|---|---|-------------------------|
| 1 |  | 4 x
2827 |
| 2 |  | 4 x |
| 8 |  | 2 x
6,3 x 16
2816 |

- | | | | |
|--|----|---|-------------|
|  | 19 |  | 1 x
2863 |
| 20 min. | | D Leim | |
| | | GB Glue | |
| | | NL Lijm | |
| | | PL Klej | |
| | | TR Tutkal | |
| | | F Colle | |
| | | I Colla | |





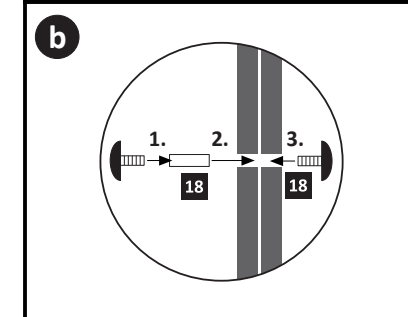
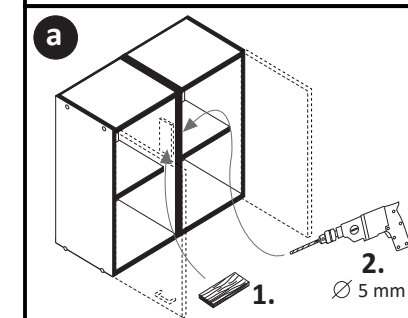
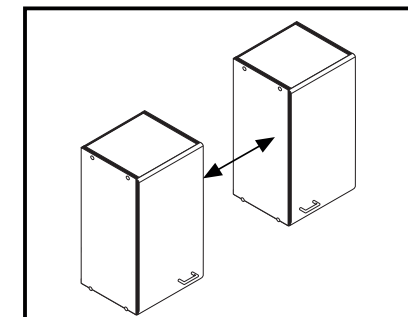
5

- | | | |
|----|---|--------------|
| 20 |  | 25 x
2862 |
|----|---|--------------|



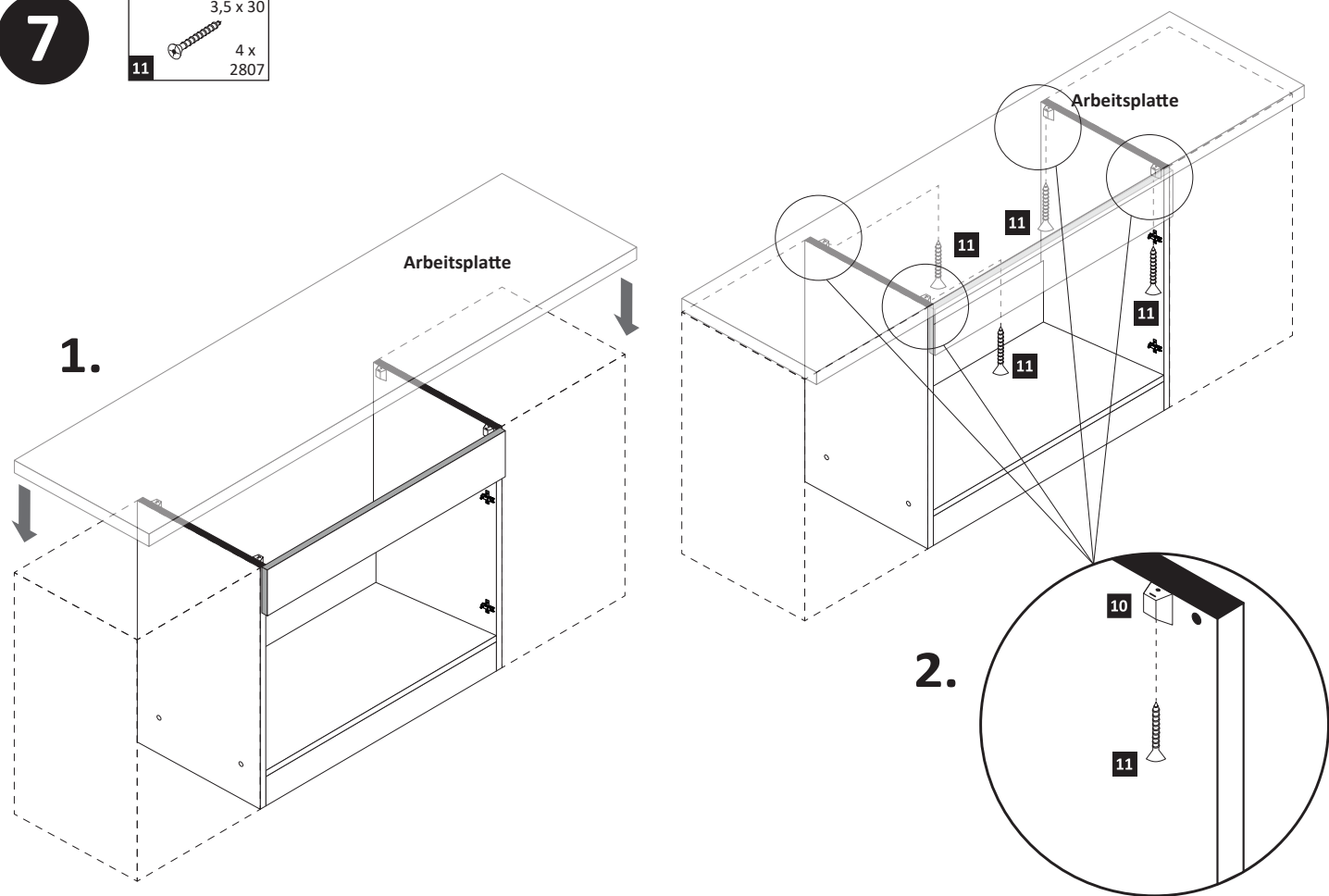
6

- | | | |
|----|---|---------------|
| 18 |  | 2 x
4 x 9 |
| |  | 1 x
5 x 30 |



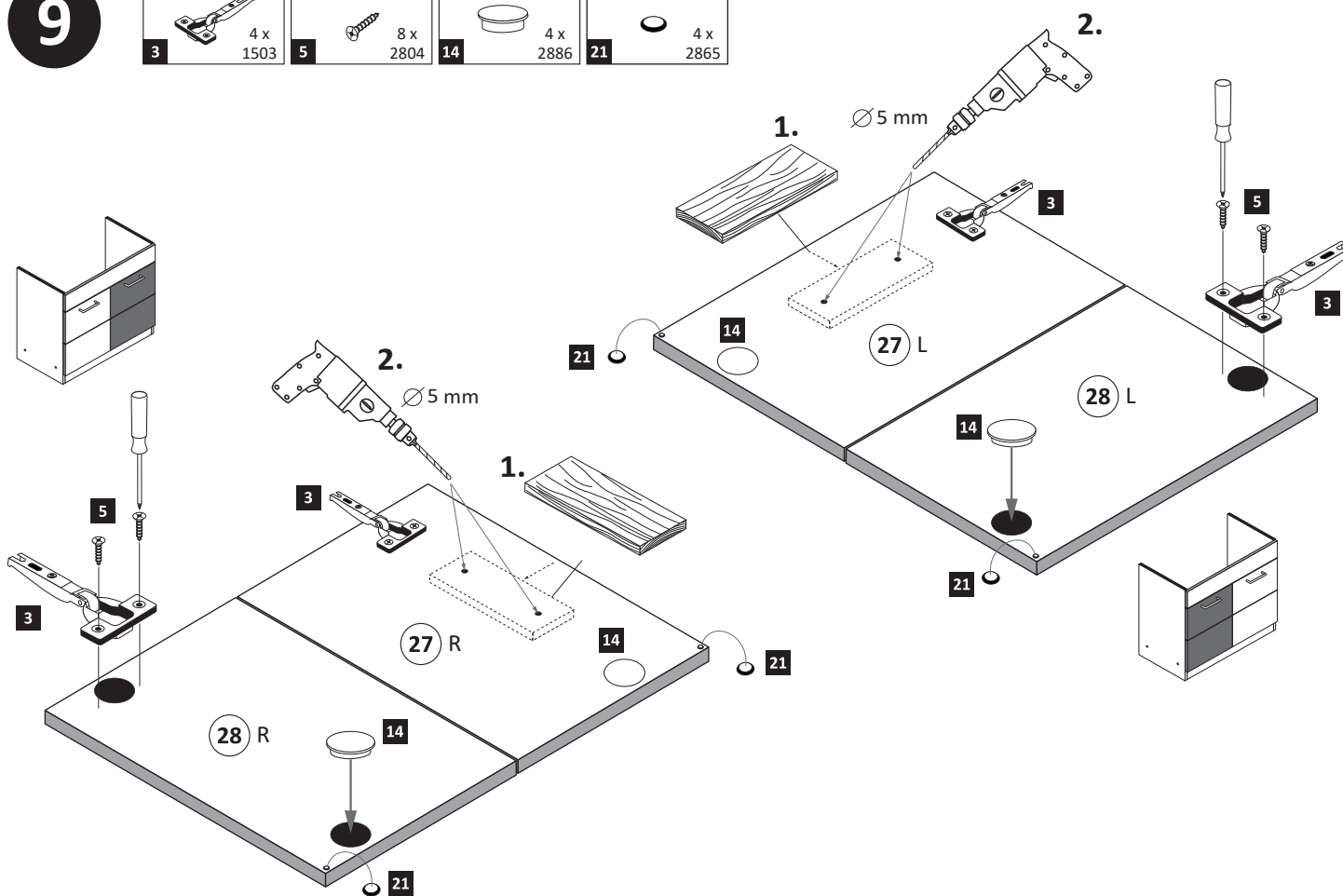
7

3,5 x 30
4 x
2807



9

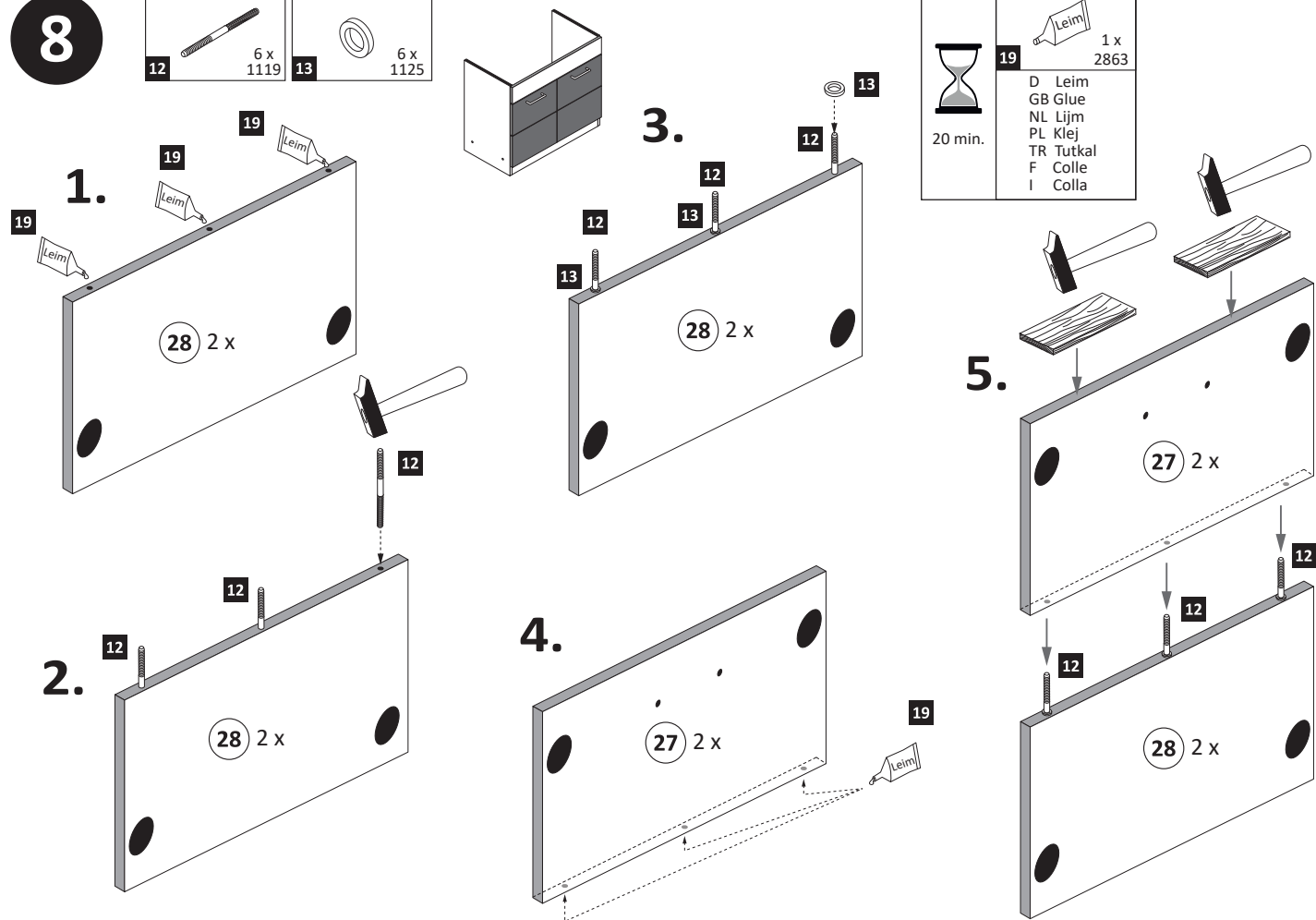
3 4 x 1503 5 3,5 x 15 8 x 2804 14 35 mm 4 x 2886 21 4 x 2865



8

12 6 x 1119 13 6 x 1125

19 1 x 2863
D Leim
GB Glue
NL Lijm
PL Klej
TR Tutkal
F Colle
I Colla
20 min.



10

16 2 x 17 4 x

