

## Produktdatenblatt nach Verordnung (EU) Nr. 65/2014

Marke: Constructa
Modellkennung: CC4M61063
Energieeffizienzindex: 94,7
Energieeffizienzklasse: A
Energieverbrauch pro Zyklus im konventionellen Modus: 0,84 kWh/Zyklus
Energieverbrauch pro Zyklus im Umluft-Modus: 0,71 kWh/Zyklus
Zahl der Garräume: 1
Wärmequelle: Elektro
Volumen: 47 l

## Einbau-Kompaktbackofen, 60 x 45 cm, Schwarz CC4M61063



1 x Kombirost, 1 x Universalpfanne

CZ11CB10E0	Backblech, emailliert
CZ11CH15E0	Vario Backblech
CZ11CR10X0	Kombirost
CZ11CU10E0	Universalpfanne, emailliert
CZ11GU20X0	Glaspfanne
CZ11TI15X0	Vario Clip Auszüge
CZ1352X0	Pizzaform, emailliert
CZ1608BX0	Teleskopüberszug, ebenenunabhängig
CZ1913X0	Backstein

## Der Constructa Kompaktbackofen im schwarzen Glas-Design mit 7 Heizarten, elektronischer Uhr, leicht zu reinigenden versenkbaren Drehwählern und Hydro Clean Reinigung.

Bauform: .....	Integrierbar
Integriertes Reinigungssystem: .....	Hydrolytisch
Nischenmaße für Installation (H x B x T): .....	450-455 x 560-568 x 550 mm
Abmessungen des Gerätes (H x B x T): .....	455x594x548 mm
Abmessungen des verpackten Gerätes: .....	530 x 660 x 690 mm
Material der Blende: .....	Glas
Material der Tür: .....	Glas
Nettogewicht: .....	27.3 kg
Nettovolumen - Backrohr 1: .....	47 l
Beheizungsarten: Großflächengrill, Heißluft sanft, Heißluft, Ober-/Unterhitze, Pizzastufe, Unterhitze, Umluftgrill	
Backofenregelung: .....	mechanisch
Anzahl eingebauter Leuchten: .....	1
Länge Anschlusskabel: .....	150.0 cm
EAN-Nummer: .....	4242004281474
Anzahl der Innenräume (2010/30/EC): .....	1
Energieeffizienzklasse: .....	A
Energieverbrauch pro Ober-/Unterhitze Zyklus (2010/30/EC): .....	0.84 kWh/Zyklus
Energieverbrauch pro Heißluft-Zyklus (2010/30/EC): .....	0.71 kWh/Zyklus
Energieeffizienzindex (2010/30/EC): .....	94.7 %
Anschlusswert: .....	2800 W
Absicherung: .....	13 A
Spannung: .....	220-240 V
Frequenz: .....	50; 60 Hz
Steckerart: .....	Schuko-/Gardy.m.Erdung
Integriertes Zubehör: .....	1 x Kombirost, 1 x Universalpfanne



## Einbau-Kompaktbackofen, 60 x 45 cm, Schwarz CC4M61063

### Der Constructa Kompaktbackofen im schwarzen Glas-Design mit 7 Heizarten, elektronischer Uhr, leicht zu reinigenden versenkbaren Drehwählern und Hydro Clean Reinigung.

- Gerätemaße (HxBxT): 455 x 594 x 548mm
- Nischenmaße (HxBxT): 455 mm x 560 mm x 550 mm
- „Maße und Einbauhinweise zu diesem Gerät gemäß technischer Zeichnung beachten“

#### Backofentyp und Heizart

- Backofen mit 7\_Heizungsarten:
- 3D-Heißluft, Ober-/Unterhitze, Umluftgrill, Großflächengrill, Pizzastufe, separat schaltbare Unterhitze, Heißluft Sanft
- Temperaturregelung von 50 °C - 275 °C
- Garraumvolumen: 47 l

#### Zubehörträger / Auszugssystem:

- Einschubebenen: 3
- Backofeninnenraum mit Einhängegittern. Teleskopauszug nachrüstbar

#### Design

- Bedienblende im schwarzen Glasdesign
- Drehwähler, rund, voll versenkbar
- Garraum: Email anthrazit

#### Reinigung

- Hydro Clean (Hydrolytische Reinigungshilfe): Leichte Verschmutzungen entfernen mit Wasserdampf und Spülmittel.
- Vollglas-medium

#### Komfort

- LED-Display mit Uhr
- Elektronik-Uhr
- Optische Aufheizkontrolle
- Autostart
- Geschwungener Metallgriff
- Schnellaufheizung: Schnell zur Zieltemperatur ohne höheren Energieverbrauch
- Halogen-Innenbeleuchtung
- Kühlgebläse

#### Zubehör

- 1 x Kombirost, 1 x Universalpfanne

#### Umwelt und Sicherheit

- Sehr geringe Fenstertemperatur
- 3-fache Türverglasung
- Individuell einstellbare Kindersicherung

#### Technische Info

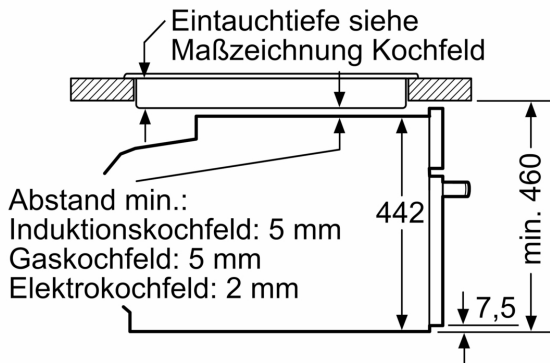
- Länge des Anschlusskabels: 150 cm
- Nennspannung: 220 - 240 V
- Gesamtanschlusswert Elektro: 2.8 kW
- Energieeffizienzklasse (gem. EU Nr. 65/2014): A(auf einer Energieeffizienzklassen-Skala von A+++ bis D)
- Energieverbrauch pro Zyklus im konventionellen Modus:0.84 kWh
- Energieverbrauch pro Zyklus im Umluft-Modus:0.71 kWh
- Zahl der Garräume: 1 Wärmequelle: elektrisch Innenraumvolumen:47 l

#### Maße

**Einbau-Kompaktbackofen, 60 x 45 cm,  
Schwarz  
CC4M61063**

Einbau mit einem Kochfeld.

Wird das Kompaktgerät unter einem Kochfeld eingebaut, muss folgende Arbeitsplattenstärke (ggf. inkl. Unterkonstruktion) beachtet werden.



Kochfeld-Typ	min. Arbeitsplattenstärke	
	aufgesetzt	flächenbündig
Induktionskochfeld	42 mm	43 mm
Vollflächen-Induktionskochfeld	52 mm	53 mm
Gaskochfeld	32 mm	43 mm
Elektrokochfeld	32 mm	35 mm

Maße in mm

