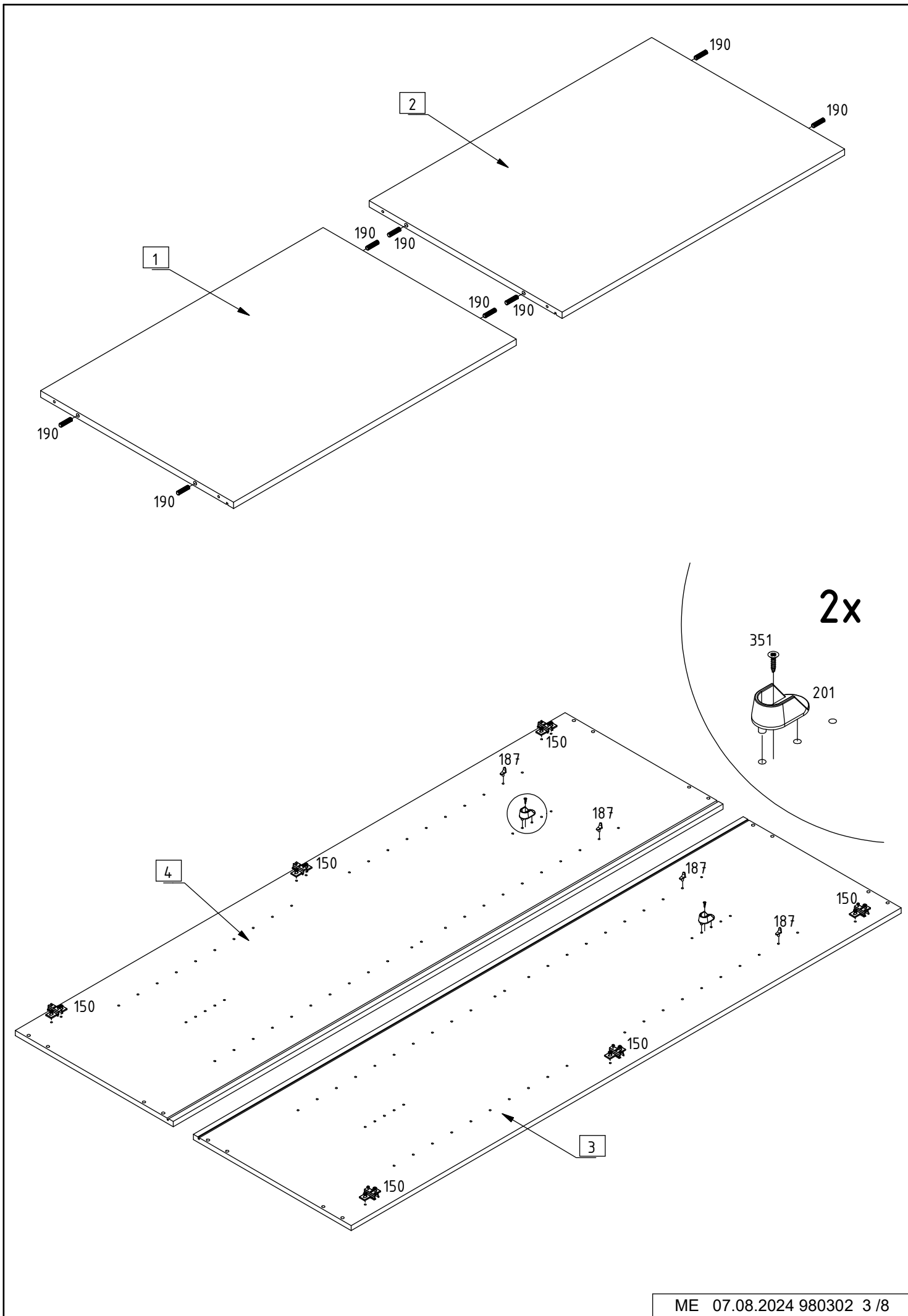
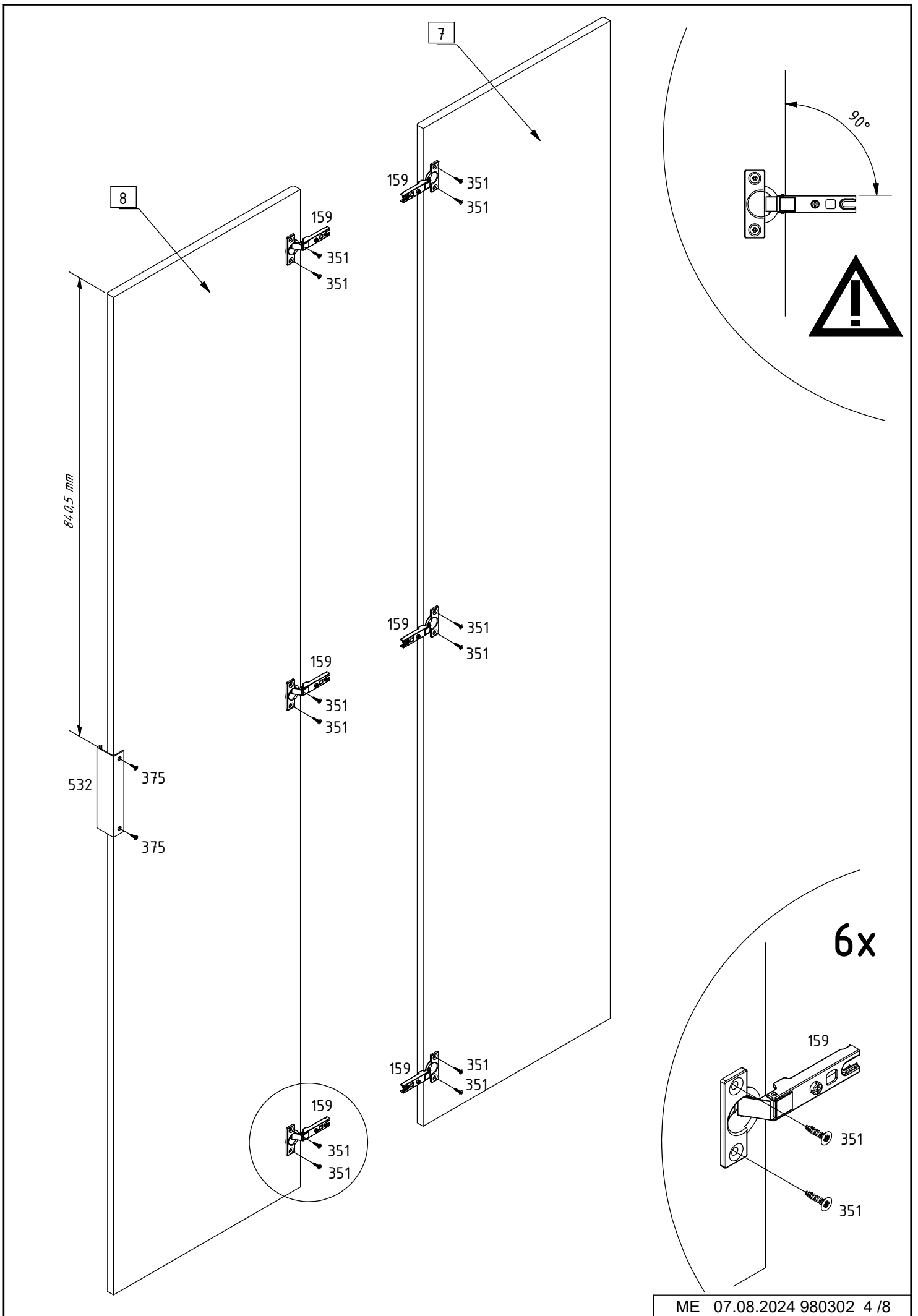
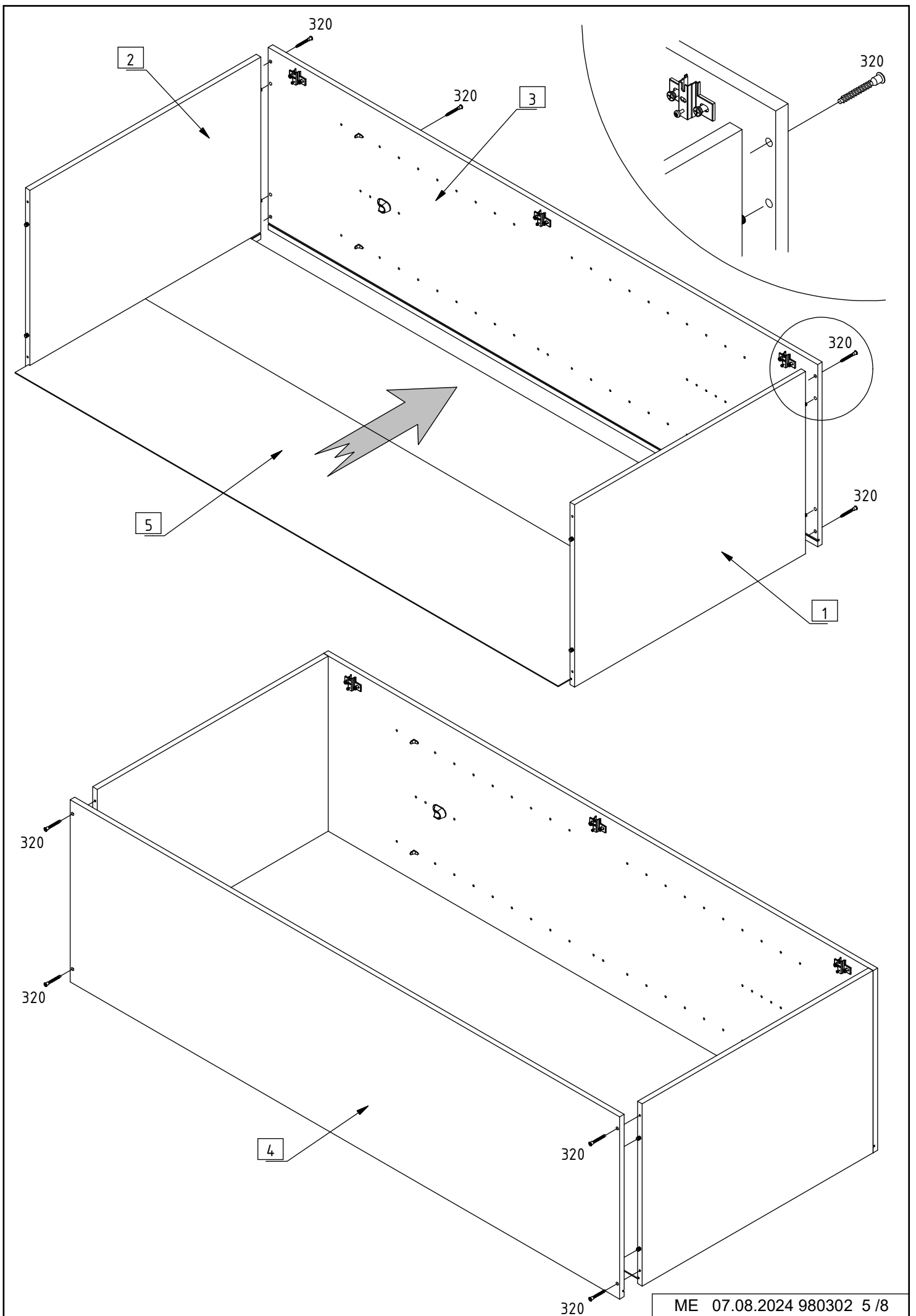
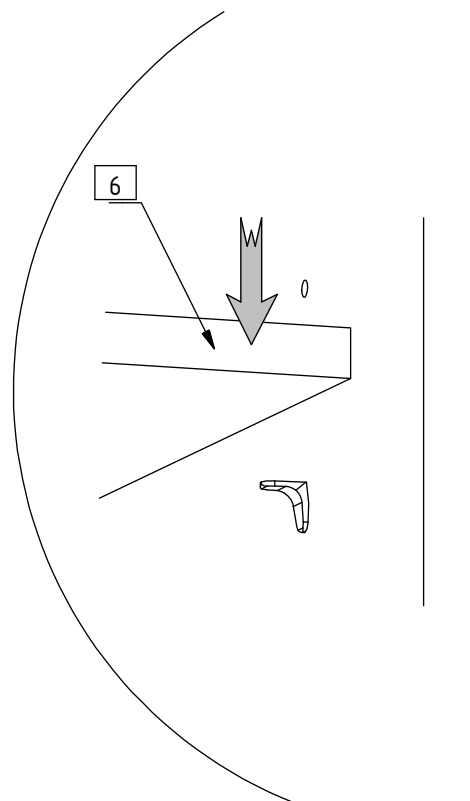
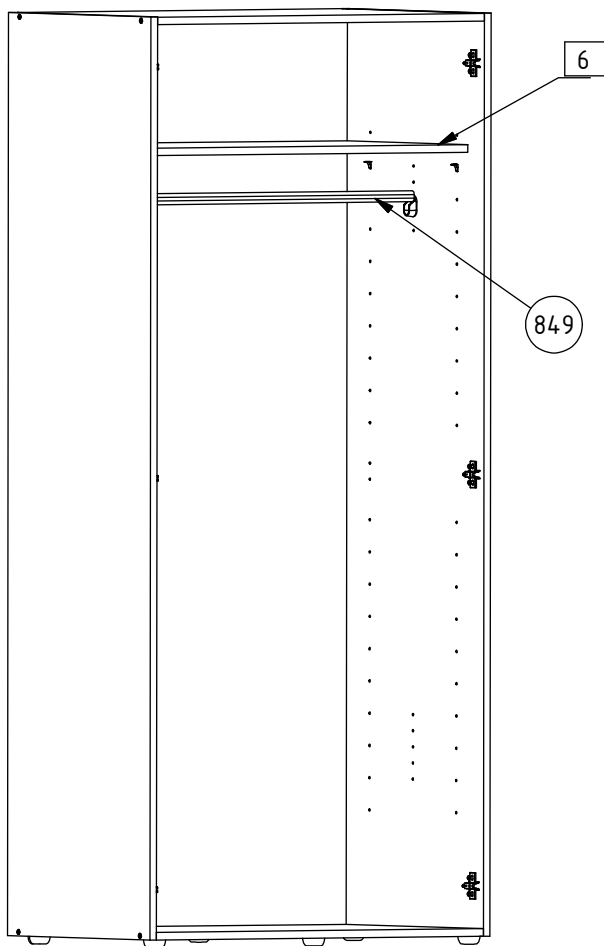
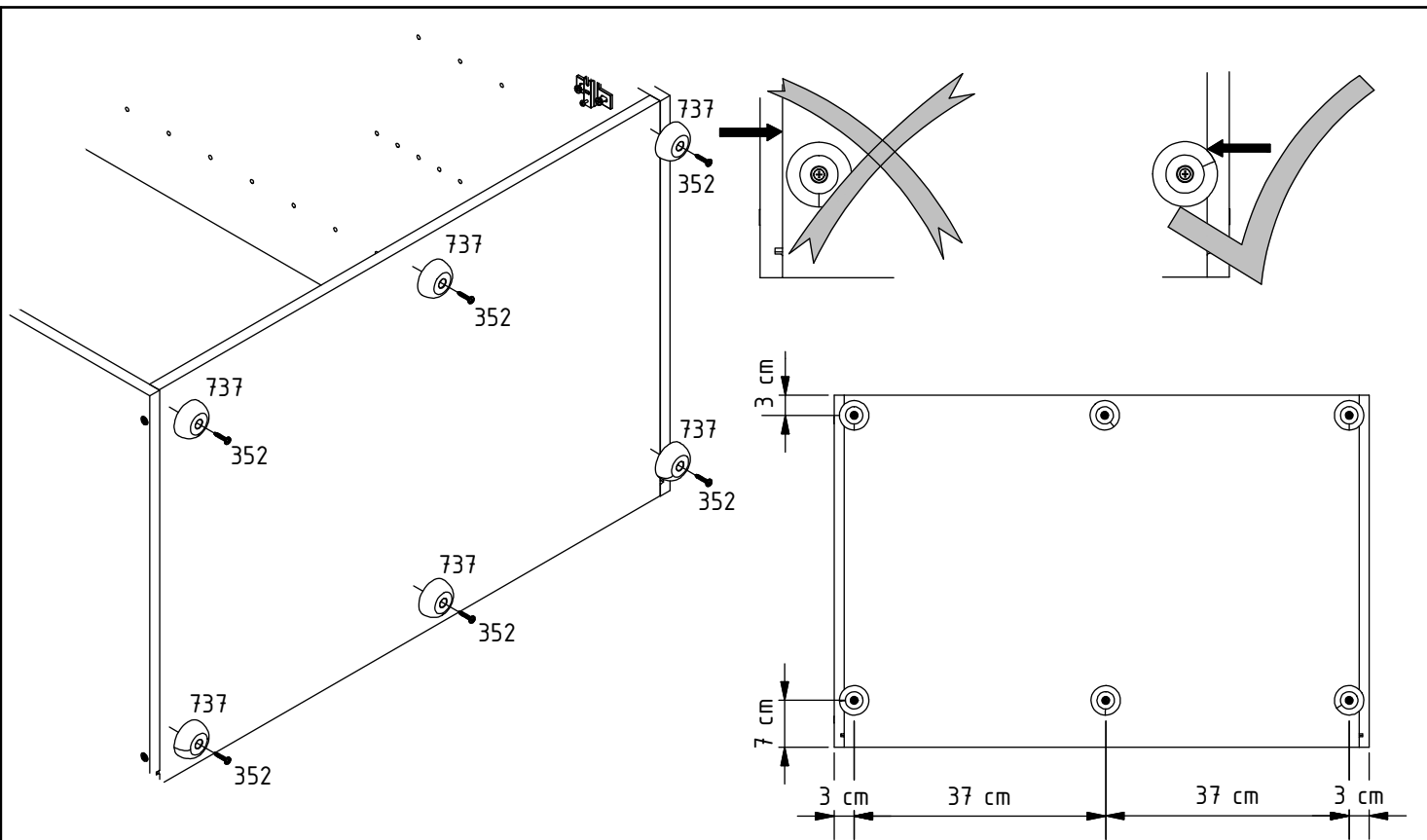


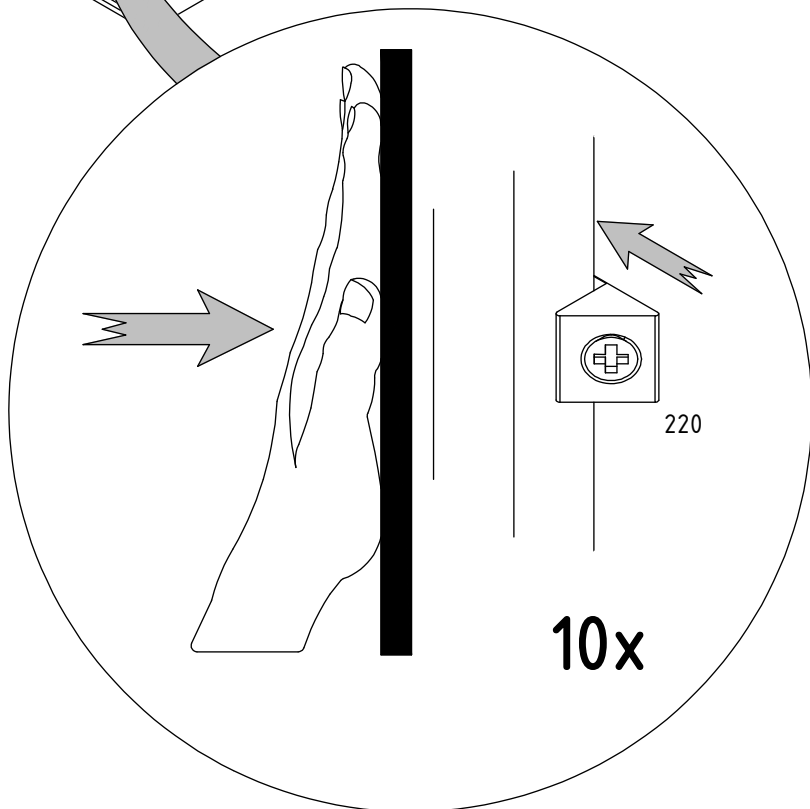
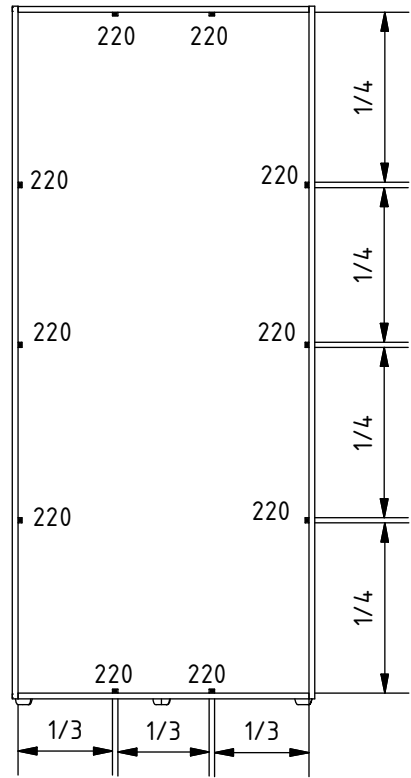
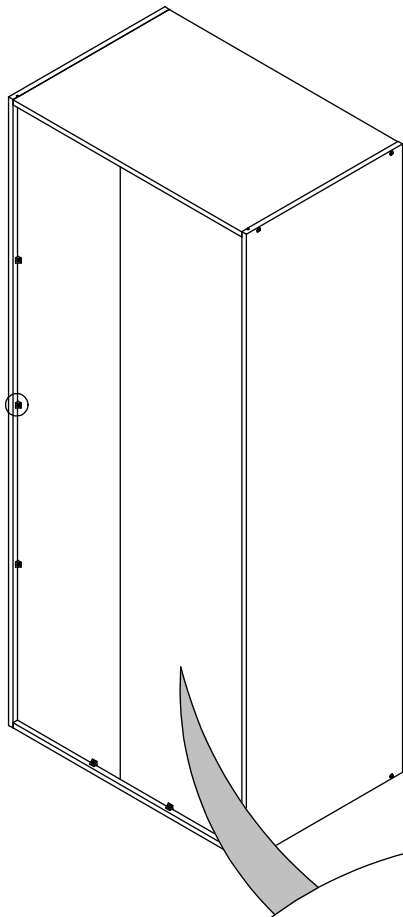
150	6		351	14		3,5 x 15 mm
159	6		352	6		4 x 20 mm
187	4		375	2		3 x 13 mm
190	8	$\varnothing 8 \times 30\text{mm}$	532	1		
201	2		737	6		
220	10		849	1		
320	8					

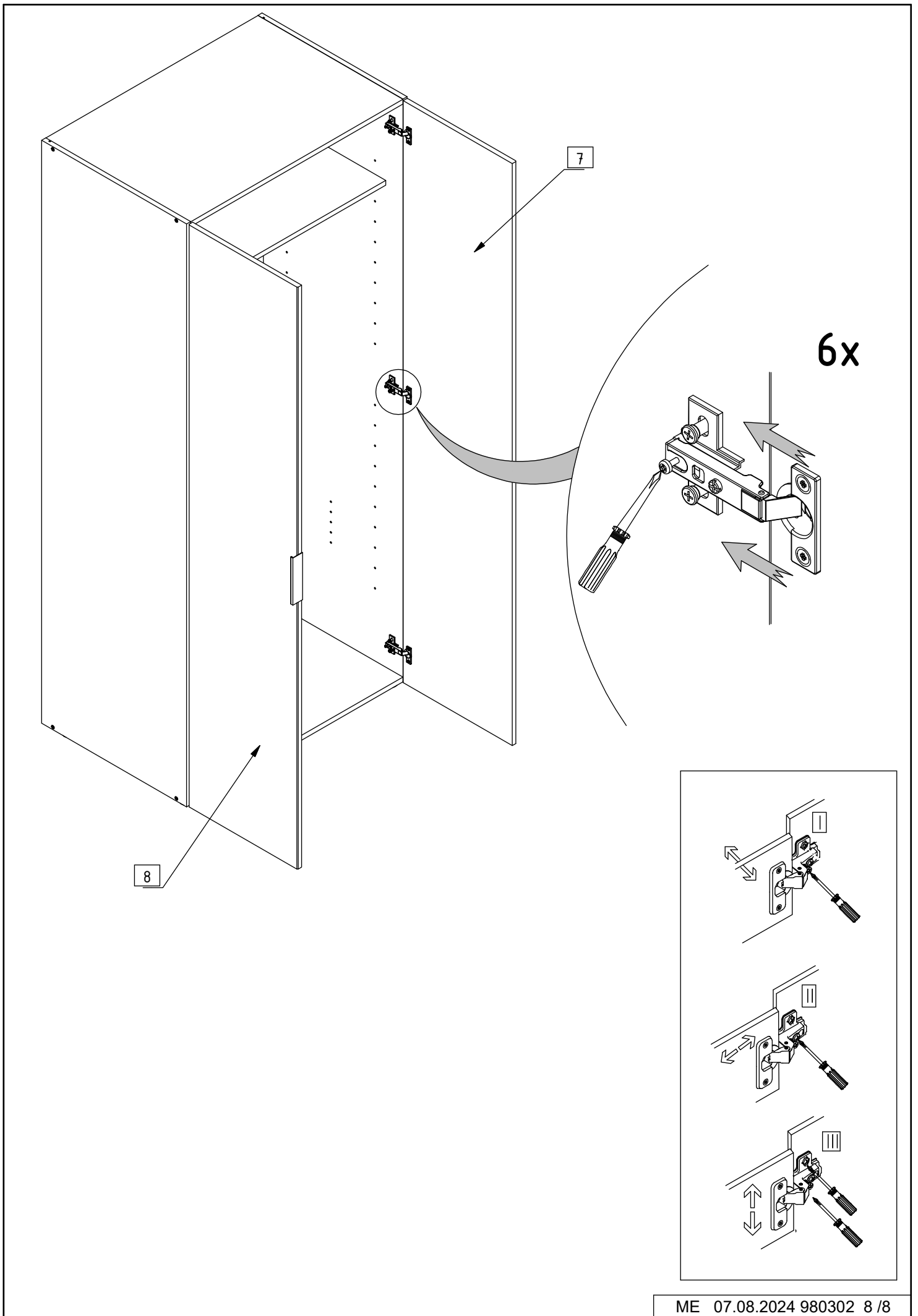


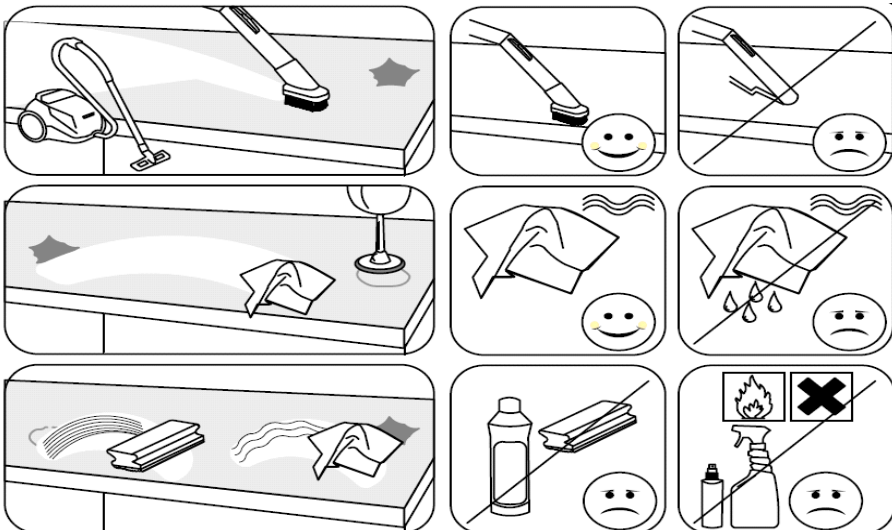
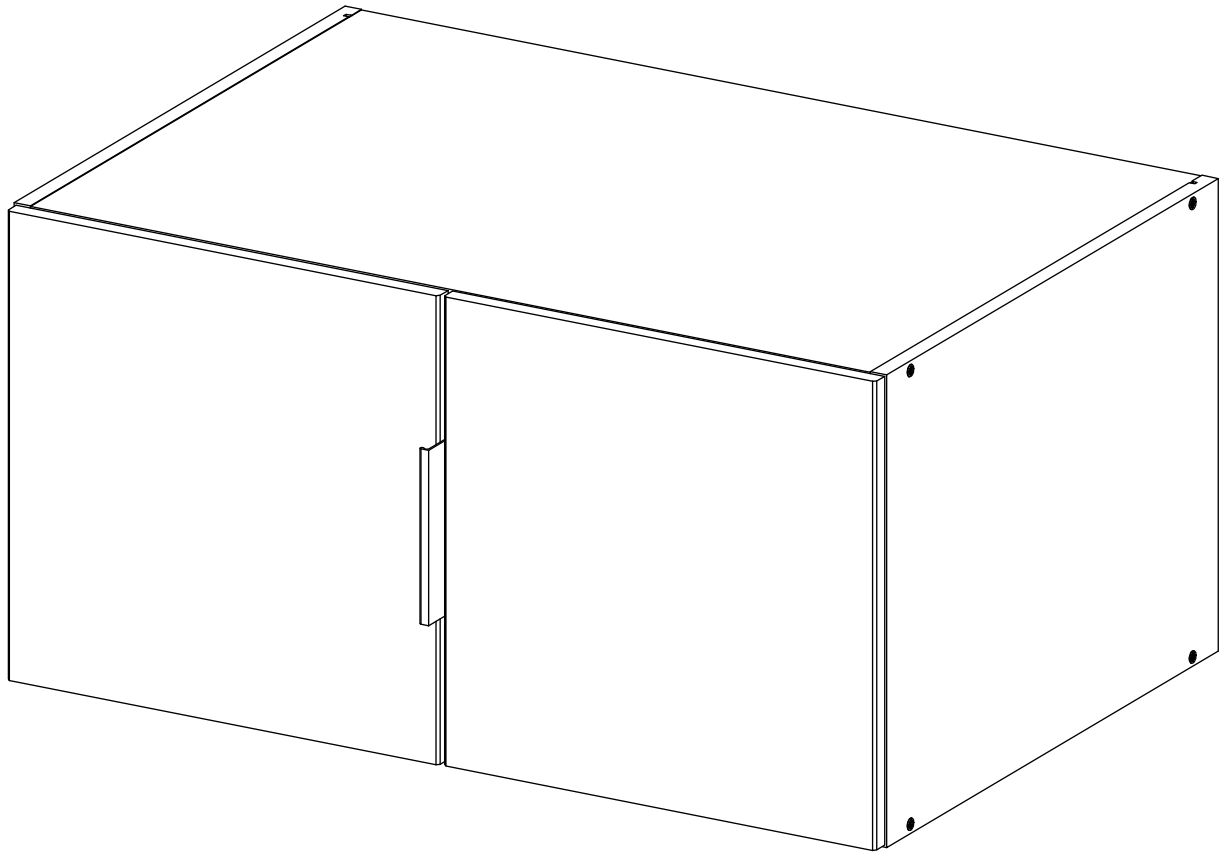


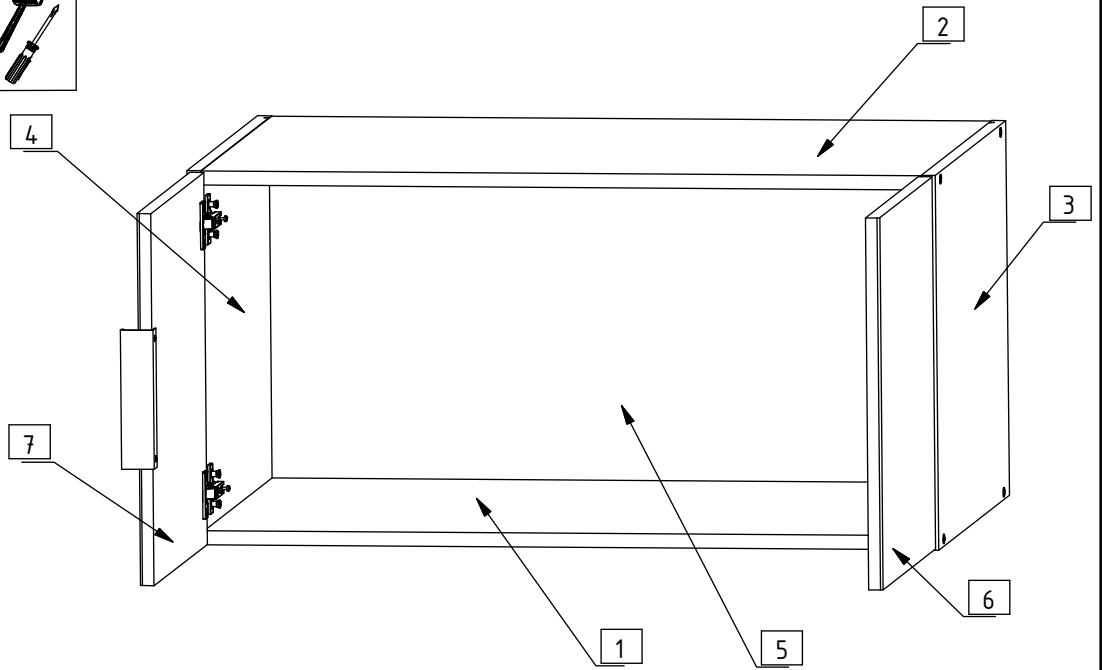
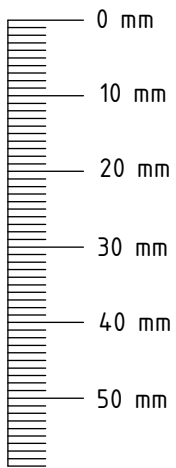
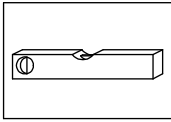
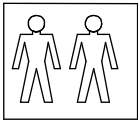


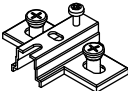
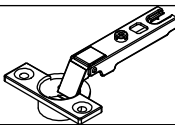
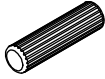

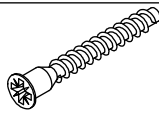
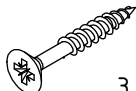





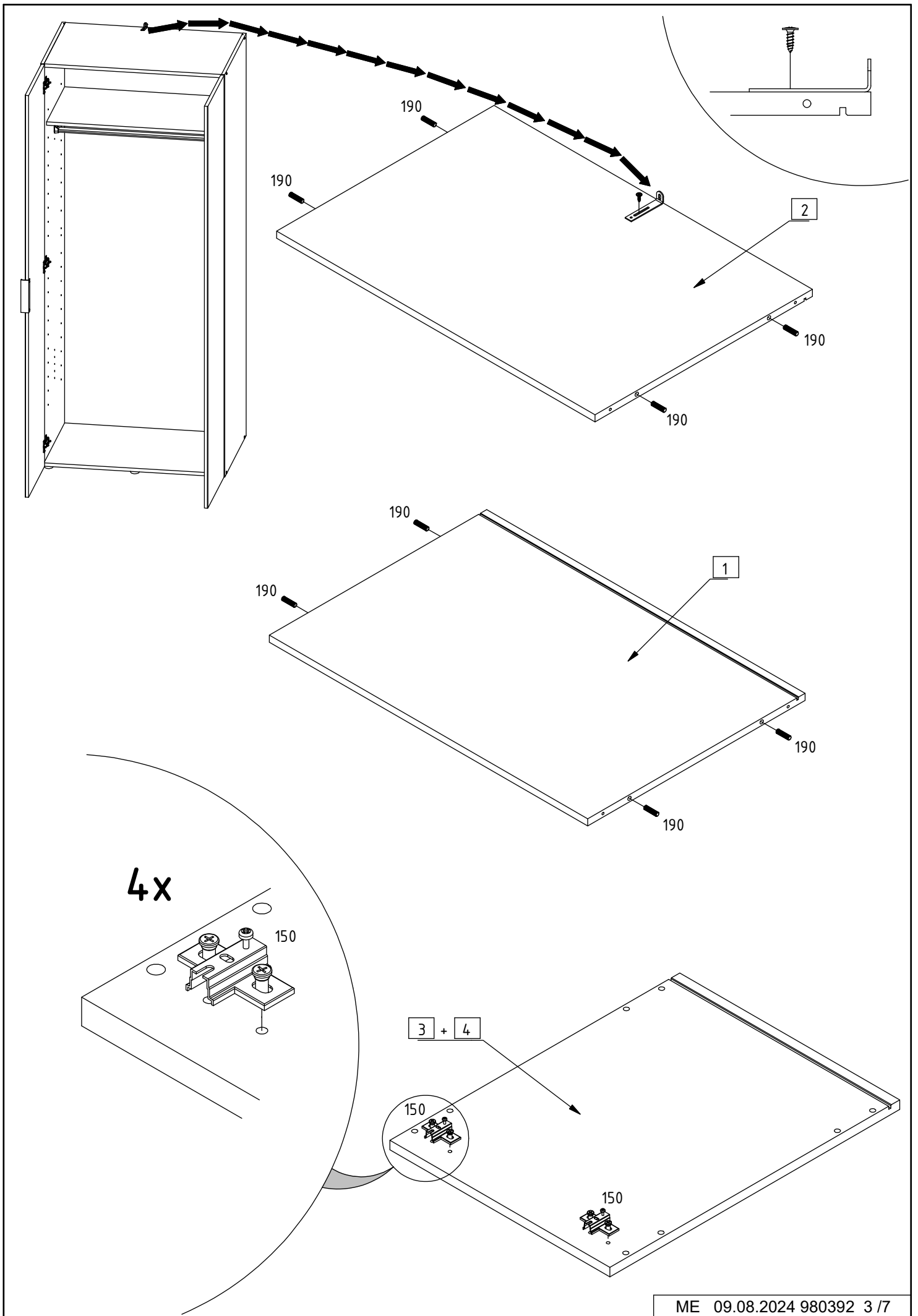


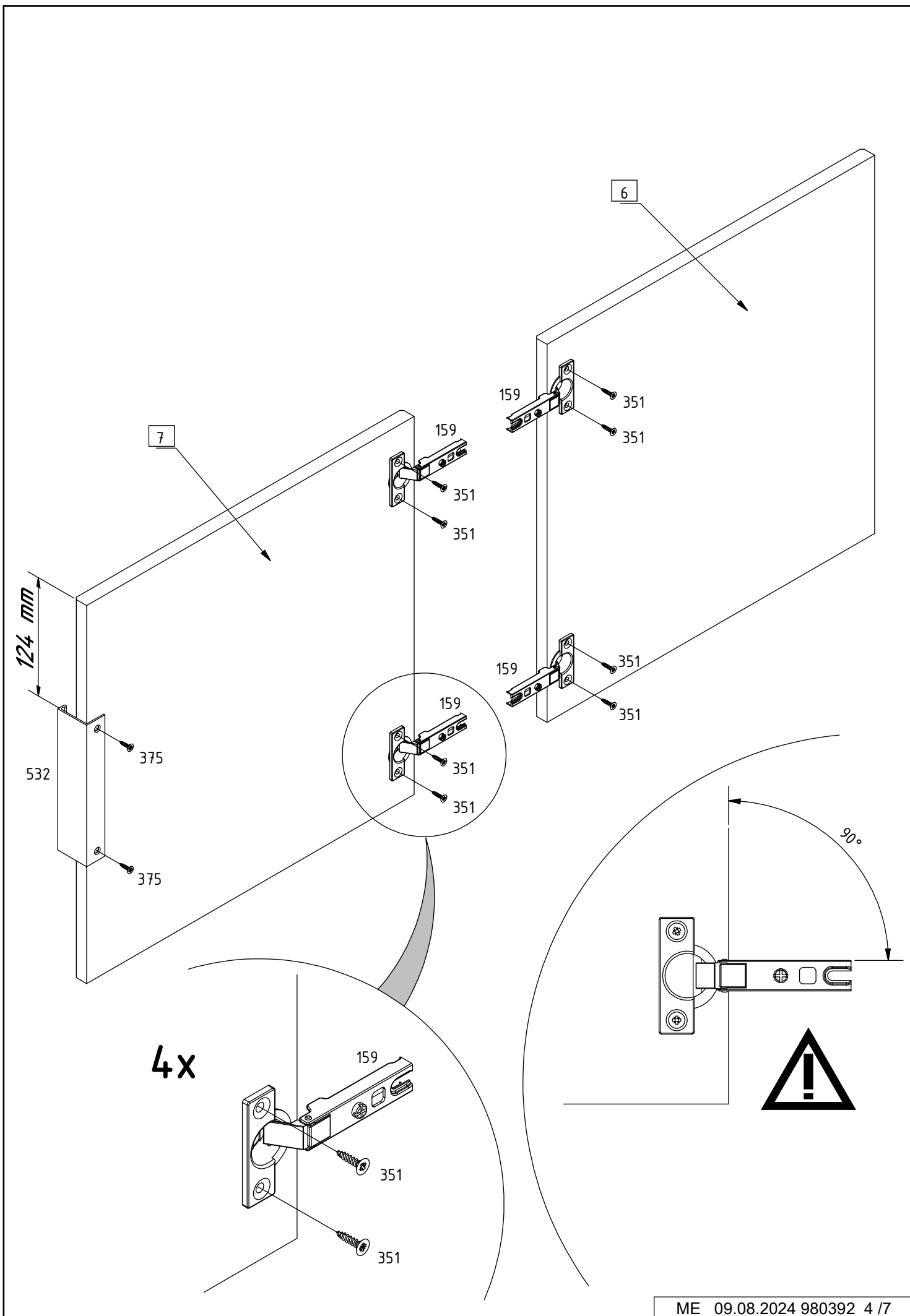


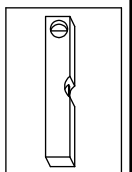
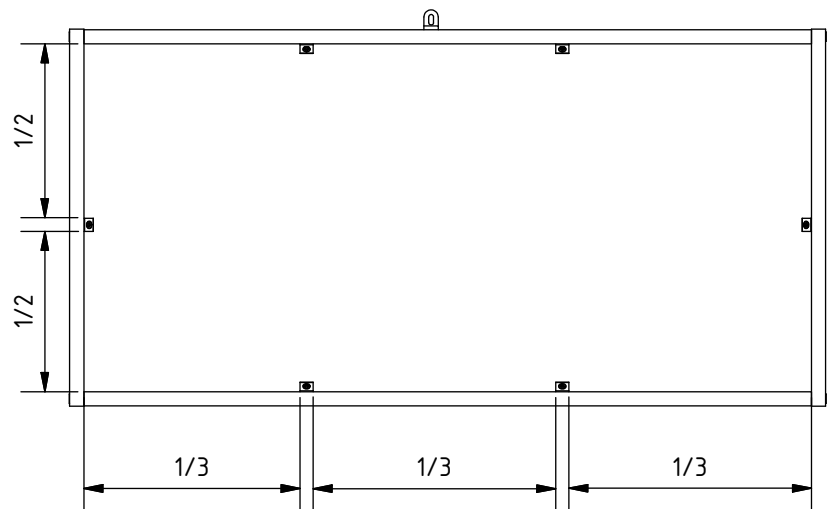
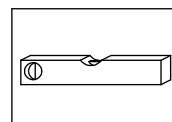
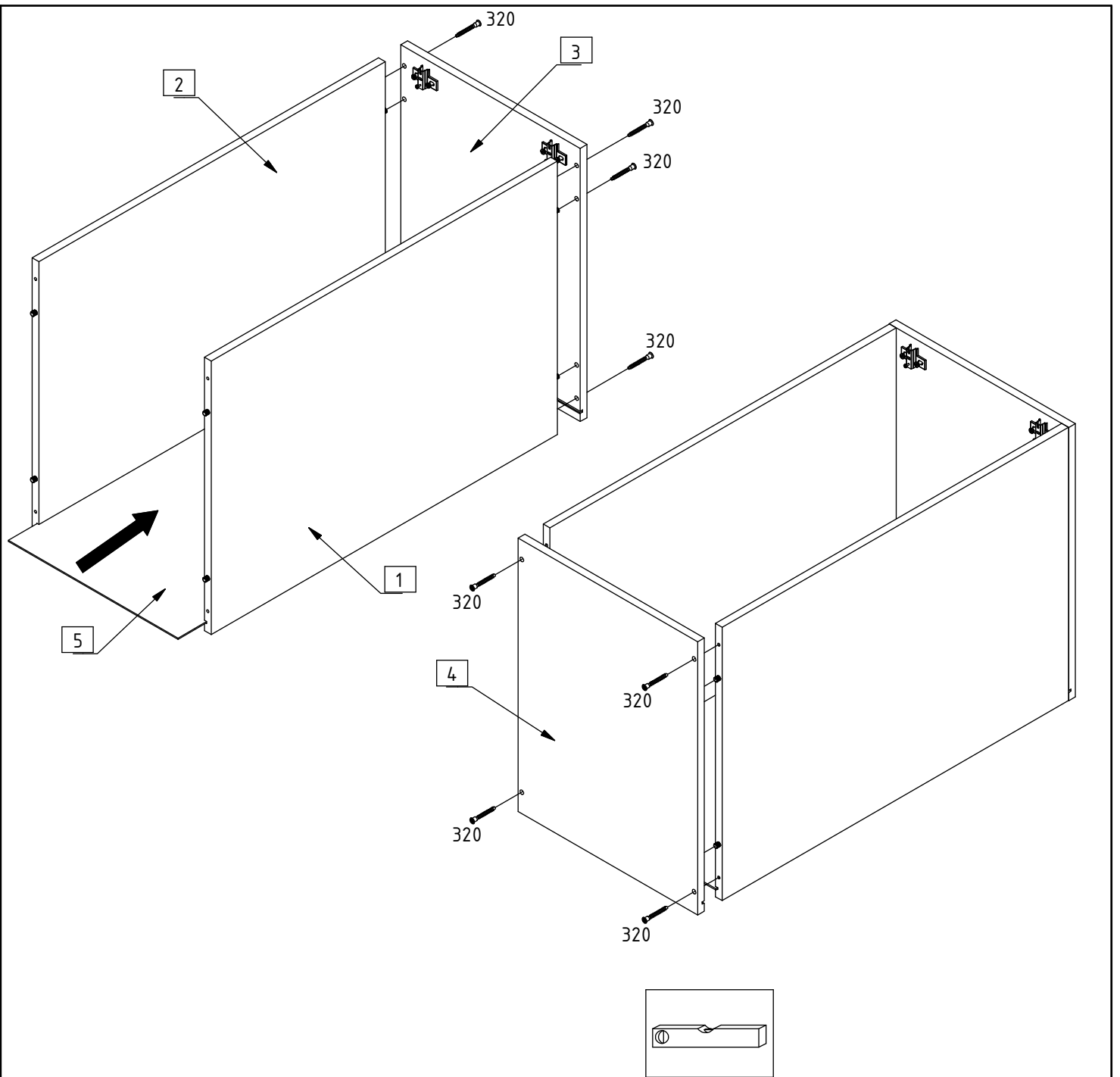




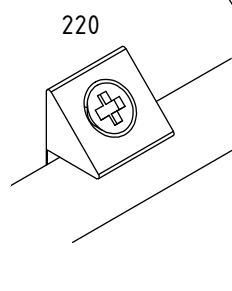
150	4	
159	4	
190	8	 Ø8 x 30 mm
220	6	
320	8	
349	2	 3,5 x 25 mm
351	8	 3,5 x 15 mm
375	2	 4 x 25 mm
532	1	



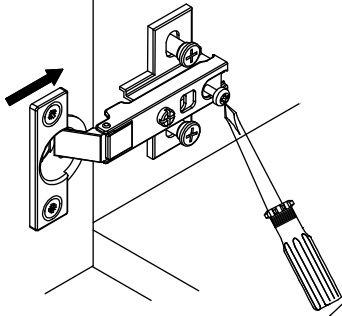




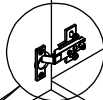
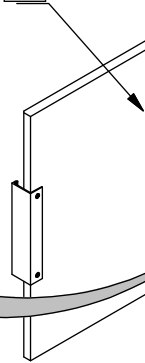
6x



4x



7



6

