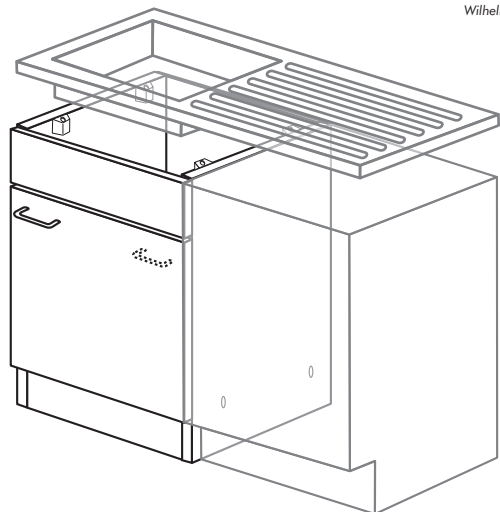
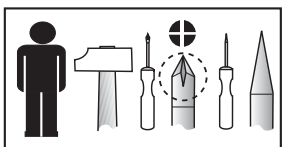
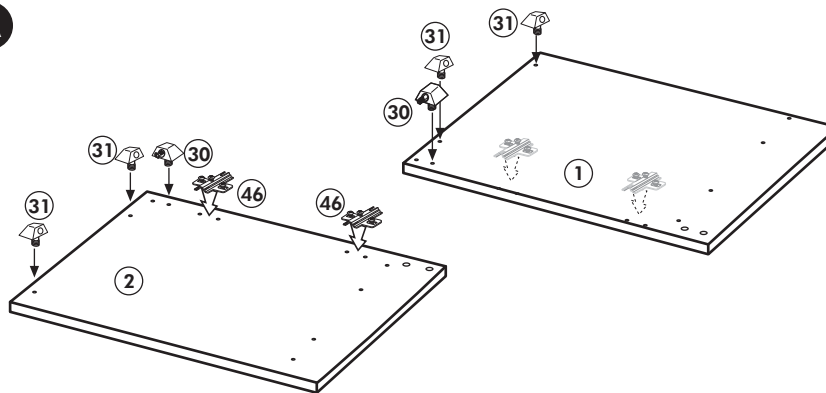


# Spülzentrum

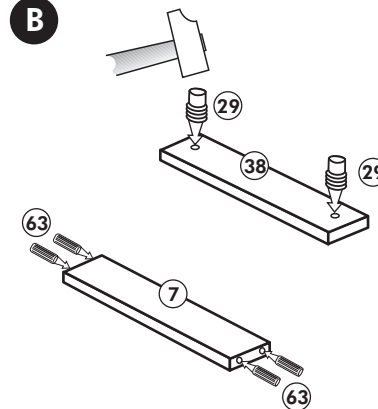
Nr. 403 Rev.00



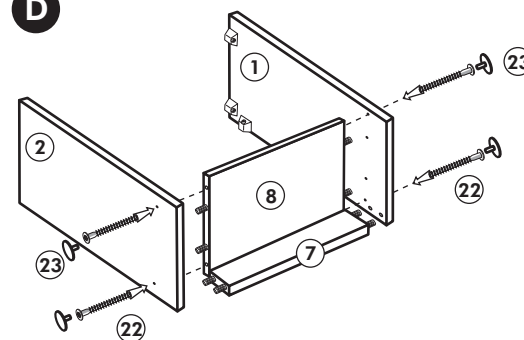
**A**



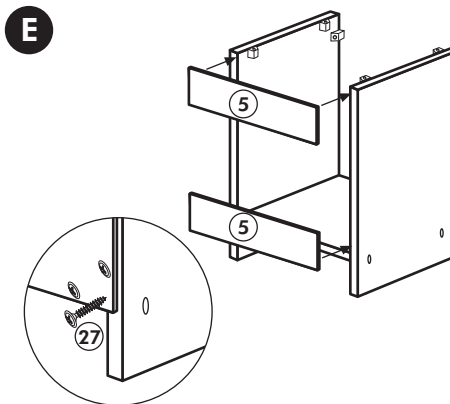
**B**



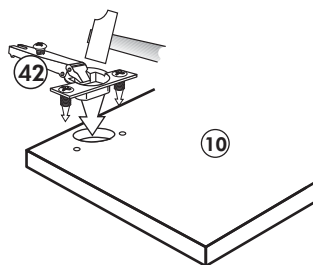
**D**



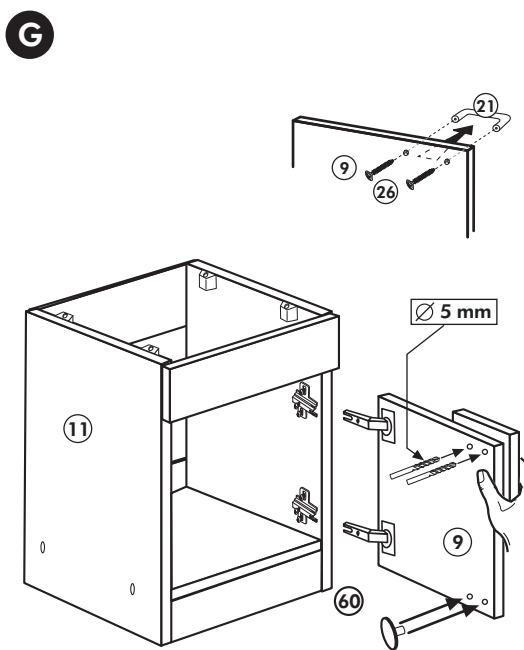
**E**



**C**



**G**



**F**

