

SRAM[®]

eTap HRD Systems



eTap HRD Systems
User Manual

Bedienungsanleitung für
eTap HRD-Systeme

Manual de usuario de los
sistemas eTap HRD

Manuel de l'utilisateur
des systèmes eTap HRD

Manuale utente dei sistemi
eTap HRD

eTap HRD Systemen
Gebruikershandleiding

Manual do Utilizador de
Sistemas eTap HRD

eTap HRD システムユーザー・
マニュアル

eTap HRD 系统用户手册



Tools and Supplies **7**

Werkzeuge und Material
Herramientas y accesorios
Outils et accessoires
Strumenti e forniture
Gereedschap en benodigdheden
Ferramentas e Produtos a Usar
ツールおよび付属品
工具和用品

Disc Brake Troubleshooting **9**

Störungshilfe für Scheibenbremsen
Resolución de problemas de frenos de disco
Dépannage des freins à disque
Diagnostica freni a disco
Foutopsporing bij schijfremmen
Resolução de avarias no travão de disco
ディスクブレーキのトラブルシューティング
盘式刹车故障排除

Disc Brake Pad Advancement **9**

Vorschieben der Scheibenbremsbeläge
Avance de las pastillas del freno de disco
Avancement des plaquettes de frein à disque
Avanzamento pattini freni a disco
De schijfremblokjes naar voren brengen
Avançar as pastilhas do travão de disco
ディスクブレーキ・パッドのスムーズ化
盘式刹车皮推进

Disc Brake Pad Gap Reset **13**

Justieren des Abstands der Scheibenbremsbeläge
Restablecimiento del espacio entre las pastillas del freno de disco
Réglage de l'espace entre les plaquettes de freins à disque
Ripristino dello spazio tra i pattini dei freni a disco
De tussenruimte van de schijfremblokjes terugzetten
Reajustar a folga das pastilhas do travão de disco
ディスクブレーキ・パッドのギャップのリセット
盘式刹车皮间距重设

Disc Brake Pad Retraction Reset (Monoblock caliper only) **15**

Justieren der Rückstellung der Scheibenbremsbeläge (nur Monoblock-Bremssattel)
Restablecimiento de la retracción de las pastillas del freno de disco (sólo pinzas de freno monobloque)
Réglage de la rétractation des plaquettes de freins à disque (étrier monobloc uniquement)
Ripristino della ritrazione dei pattini dei freni a disco (solo pinza monoblocco)
De intrekking van de schijfremblokjes terugzetten (Alleen voor remklauwen uit één deel)
Reajustar a retracção das pastilhas do travão de disco (apenas maxila Monoblock)
ディスクブレーキ・パッドのリトラクションのリセット (モノブロック・キャリパーのみ)
盘式刹车皮缩回距离重设 (仅限 Monoblock 卡钳)

Product Registration **18**

Produktregistrierung
Registro del producto
Enregistrement du produit
Registrazione del prodotto
Productregistratie
Registo do Produto
製品登録
产品注册

Battery Charging **19**

Laden der Batterie
Recarga de la batería
Recharge de la batterie
Carica della batteria
De accu opladen
Carga da bateria
電池の充電
电池充电

Battery Installation **20**

Einlegen der Batterie
Instalación de la batería
Installation de la batterie
Installazione della batteria
De accu installeren
Instalação da Bateria
電池の取り付け
安装电池

System Pairing	22	Recommended Road Rotor Size and Brake Pad Chart	31
Koppeln des Systems Emparejamiento del sistema Synchronisation du système Accoppiamento del sistema Het systeem koppelen Emparelhamento de Sistema システムのペアリング 系统配对		Empfohlene Bremsscheibendurchmesser und Bremsbeläge für Rennräder Tabla de pastillas de freno y tamaños de rotores de carretera recomendados Tableau des recommandations sur les plaquettes de frein et les tailles de disque de frein pour vélo de route Tabella delle dimensioni consigliate del rotore da strada e pattini del freno Tabel met aanbevolen rotorgroottes en remblokken Quadro de Tamanhos do Rotor Road (Estrada) e de Pastilhas de Travão Recomendados ロードのローター・サイズおよびブレーキ・パッド推奨一覧表 公路车刹车碟尺寸与刹车皮建议表	
e-Bike/Pedelec Shifting and Multi-shift	25	Rotor Installation	36
e-Bike/Pedelec Schalten und Mehrfach-Schalten Cambio de marchas y cambio múltiple para e-Bike/Pedelec Passage de vitesse et Multi-shift pour vélos à assistance électrique/Pedelec Cambio e funzionalità Multi-Shift e-Bike/Pedelec e-Bike/Pedelec schakelen en multi-shift Meter uma ou múltiplas mudanças e-Bike/Pedelec e-Bike / Pedelecのシフティングおよびマルチシフト e-Bike/Pedelec 变速和多档位变速		Einbau der Bremsscheiben Instalación del rotor Installation du disque Installazione del rotore De rotor monteren Instalação do rotor ローターの取り付け 安装刹车碟	
Shifting	26	6-Bolt Rotor Installation	36
Schalten Cambio de marchas Passage des vitesses Cambio Schakelen Meter Mudanças シフティング 变速		Einbau der Bremsscheibe mit 6-Loch-Befestigung Instalación del rotor de 6 pernos Installation du disque de frein à 6 vis Installazione del rotore a 6 bulloni Montage van remschijf met 6 bouten Instalação do rotor com 6 pernos 6 ボルト・ローターの取り付け 6 螺栓式刹车碟安装	
Function Button Shifting	28	Center Locking Rotor Installation	37
Schalten mit der Funktionstaste Cambio con botones de función Passage des vitesses avec le bouton de commande Tasto funzione Cambio Schakelen met de functieknop Meter Mudanças com o Botão de Função 機能ボタンによるシフティング 功能按钮变速		Einbau einer Bremsscheibe mit Center Lock-Befestigung Instalación del rotor de bloqueo central Installation du disque de frein à verrouillage par le centre Installazione rotore bloccaggio centrale Instalação do rotor trancado no centro センター・ロック・ローターの取り付け 中央锁式刹车碟安装 Montage van centerlock remschijf	
Shifter Installation	29		
Montage der Schalthebel Instalación de la palanca de cambio Installation du levier de dérailleur Installazione del comando del cambio De shifter installeren Instalação do Manípulo de Comando das Mudanças シフターの取り付け 指拨安装			

Disc Brake Caliper Installation	38	Bed-in Procedure	46
Einbau der Scheibenbremssättel Instalación de la pinza de freno de disco Installation de l'étrier de frein à disque Installazione della pinza del freno a disco De remklauw installeren Instalação da Maxila do Travão de Disco ディスク・ブレーキ・キャリパーの取り付け 盘式刹车钳安装		Verfahren zum Einfahren Procedimiento de asentamiento Procédure de rodage Procedura di collocamento Inremprocedure Procedimento para acamar 慣らしの手順 磨合流程	
Bracket Installation	39	Front Derailleur Installation	49
Montage der Halterung Instalación del soporte Installation du support Installazione della staffa Montage van bevestigingsklem Instalação do suporte ブラケットの取り付け 支架安装		Einbau des Umwerfers Instalación del desviador delantero Installation du dérailleur avant Montaggio del deragliatore anteriore De voorderaillieur installeren Instalação do desviador/derailleur da frente フロント・ディレイラーの取り付け 前变速器安装	
Caliper Installation	40	Braze-on Mount	50
Einbau der Bremssättel Instalación de la pinza de freno Installation de l'étrier Installazione della pinza Montage van remklauw Instalação da maxila キャリパーの取り付け 刹车钳安装		Anlötbefestigung Fijación sobre saliente soldado al cuadro ("braze-on") Fixation soudée Attacco brasato Op de Braze-on monteren Montagem do Braze-on ブレイズオンへの直付け 固定底座	
Post Mount - Hose Angle Adjustment	43	Clamp Mount	51
Einstellen des Leitungswinkels Ajuste del ángulo del manguito Réglage de l'angle de la durite Regolazione dell'angolo del tubo De hoek van de kabel afstellen Ajuste do ângulo do tubo flexível ホース角度の調節 软管角度调节		Schellenbefestigung Fijación por abrazadera Fixation par collier Attacco a morsetto De klem monteren Montagem com braçadeira クランプによる取り付け 卡夹底座	
Reach and Contact Point Adjustment	44	Adjustments	52
Einstellung von Griffweite und Kontaktpunkt Ajuste del punto de alcance y contacto Portée et réglage du point de contact Regolazione della portata e del punto di contatto Bereik- en contactpuntafstelling Afinação do alcance e do ponto de contacto リーチとコンタクト・ポイントの調節 握距和触点调节		Einstellungen Reglajes Réglages Regolazioni Afstellingen Ajustamentos 調節 调节	
Hose Shortening and Bleed	45	Rear Derailleur Installation	55
Entlüften und Kürzen der Leitungen Purgado y recorte de manguitos Raccourcissement de la durite et purge Spurgo e accorciamento del tubo De slang inkorten en ontlichten Encurtar o tubo flexível e sangrar ホースの短縮とブリーディング 油管截短和排空		Einbau des Schaltwerks Instalación del desviador trasero Installation du dérailleur arrière Installazione deragliatore posteriore De achterderrailleur installeren Instalação do desviador/derailleur traseiro リア・ディレイラーの取り付け 后变速器安装	

Short Cage Rear Derailleur Adjustments 57

Einstellung des Schaltwerks mit kurzem Käfig
Ajustes del desviador trasero de jaula corta
Réglages du dérailleur arrière à chape courte
Regolazioni del deragliatore posteriore a gabbia corta
De short cage-achterderrailleur afstellen
Afinações dos derraileiros traseiros de armação curta
ショート・ケージ・ディレイラーの調節
短腿后变速器调节

Chain Installation 61

Montage der Kette
Instalación de la cadena
Installation de la chaîne
Installazione della catena
De ketting installeren
Instalação da Corrente
チェーンの取り付け
安装链条

WiFLi Mid Cage Rear Derailleur Adjustments 64

Einstellung des WiFLi-Schaltwerks mit mittlerem Käfig
Ajustes del desviador trasero de jaula mediana WiFLi
Réglages du dérailleur arrière à chape moyenne WiFLi
Regolazioni del deragliatore posteriore a gabbia media WiFLi
De WiFLi mid cage-achterderrailleur afstellen
Afinações dos derraileiros traseiros de armação média WiFLi
WiFLi ミッド・ケージ・リア・ディレイラーの調節
WiFLi 中腿后变速器调节

A2 Rear Derailleur Adjustments 70

Einstellungen des A2-Schaltwerks
Ajustes del desviador trasero A2
Réglages du dérailleur arrière A2
Regolazione del deragliatore posteriore A2
A2 achterderrailleur afstellen
Afinações do desviador/derrailleur traseiro A2
A2リア・ディレイラーの調節
A2 后变速器调节

Front Derailleur Adjustment 74

Einstellung des Umwerfers
Ajuste del desviador delantero
Réglage du dérailleur avant
Regolazione del deragliatore anteriore
De voorderrailleur afstellen
Afinação do desviador/derrailleur da frente
フロント・ディレイラーの調節
前变速器调节

Wedge Selection 76

Auswahl von Adapterkeilen
Selección de cuñas
Choix des cales
Selezione del cuneo
De wig kiezen
Seleção da cunha
ウェッジの選択
楔体选择

Wedge Installation 78

Einbau des Adapterkeils
Instalación de la cuña
Installation des cales
Installazione del cuneo
De wig installeren
Instalação da cunha
ウェッジの取り付け
楔体安装

Fine Tuning 79

Feineinstellung
Ajuste fino
Réglage précis
Taratura
Fijnafstelling
Regulação fina
ファイン・チューニング
精细调整

Battery Overview 81

Übersicht über die Batterie
Descripción de la batería
Présentation des batteries
Panoramica della batteria
Overzicht van de accu
Vista Geral da Bateria
電池の概要
電池简介

Derailleur Battery Status 81

Batteriestatus des Schaltwerks/Umwerfers
Estado de la batería del desviado
Autonomie de la batterie du dérailleur
Stato della batteria del deragliatore
Status van de derraileuraccu
Estado da bateria do desviador/derrailleur
ディレイラーの電池の状態
变速器电池状态

Shifter Battery Status 82

Batteriestatus der Schalthebel
Estado de la batería del cambio
Autonomie de la pile du levier de dérailleur
Stato della batteria del cambio
Status van de batterij in de shifter
Estado da bateria do comando das mudanças
シフターの電池の状態
指拨电池状态

Shifter Battery Replacement **83**

Wechseln der Schalthebelbatterien
Sustitución de la pila del cambio
Remplacement de la pile
Sostituzione della batteria del cambio
De batterij in de shifter vervangen
Substituição da bateria do comando das
mudanças
シフターの電池の交換
指拨電池更換

Firmware Update Dongle **86**

Firmware-Update-Dongle
Dispositivo para actualización del firmware
Dongle de mise à jour du
micro-logiciel
Firmware Update Dongle
Firmware-update dongle
Dispositivo electrónico (dongle) de actualização do
firmware
ファームウェア更新 dongle
固件更新加密传输棒

Maintenance **87**

Wartung
Mantenimiento
Entretien
Manutenzione
Onderhoud
Manutenção
メンテナンス
保养

Recycling **90**

Recycling
Reciclaje
Recyclage
Riciclaggio
Recycling
Reciclagem
リサイクルリング
骑行

Tools and Supplies

Werkzeuge und Material
Herramientas y accesorios

Outils et accessoires
Strumenti e forniture
Gereedschap en benodigdheden

Ferramentas e Produtos a Usar
ツールおよび付属品
工具和用品

Highly specialized tools and supplies are required for the installation of your SRAM components. We recommend that you have a qualified bicycle mechanic install your SRAM components.

Des outils et accessoires hautement spécialisés sont nécessaires pour l'installation de vos composants SRAM. Nous vous recommandons de faire installer vos composants SRAM par un mécanicien vélo qualifié.

São necessárias ferramentas e produtos altamente especializados para a instalação dos seus componentes SRAM. Recomendamos que mande um mecânico de bicicletas qualificado instalar os seus componentes SRAM.

Für den Einbau Ihrer SRAM-Komponenten werden hochspezialisierte Werkzeuge und spezielles Material benötigt. Es wird empfohlen, den Einbau Ihrer SRAM-Komponenten von einem qualifizierten Fahrradmechaniker durchführen zu lassen.

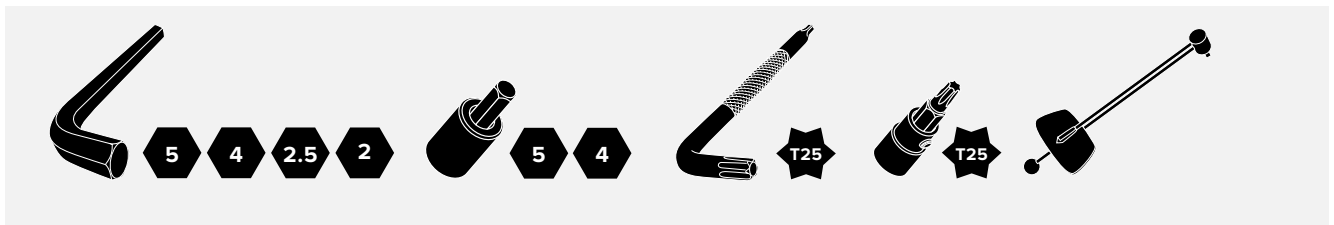
Sono necessari strumenti e forniture altamente specializzati per l'installazione dei componenti SRAM. Consigliamo di far installare i componenti SRAM da un meccanico per biciclette qualificato.

SRAM コンポーネントの取り付けには、非常に特殊なツールおよび付属品が必要です。当社では、SRAM コンポーネントの取り付けは、専門の自転車整備士に依頼することを推奨しています。

Para instalar sus componentes SRAM, necesitará herramientas y accesorios especiales. Recomendamos que confíe la instalación de sus componentes SRAM a un mecánico de bicicletas cualificado.

Hooggespecialiseerd gereedschap en benodigdheden zijn nodig voor de installatie van uw SRAM-componenten. We bevelen aan om uw SRAM-componenten door een vakbekwame fietsenmaker te laten installeren.

安装 SRAM 组件需要非常专业的工具和用品。我们建议您让专业的自行车技工安装 SRAM 组件。



Chain Gap Adjustment Gauge - 12T Pulley (A2 derailleurs only)

Kettenabstandeinstellehre – 12T (nur A2-Schaltwerke)

Galga de ajuste de holgura de la cadena - Polea 12T (solo desviadores A2)

Outil de réglage du passage de la chaîne – Galet à 12 dents (Déailleurs A2 uniquement)

Calibro di regolazione del gioco della catena – Puleggia 12T (Solo deragliatore A2)

Afstellingsmeter voor kettingmeter - 12T derailleurwielje (Alleen A2 derailleurs)

Calibrador de ajuste da folga da corrente - Polia 12T (apenas derailleurs A2)

チェーン・ギャップ調節ゲージ - 12T プーリー (A2 デリレイラーのみ)

鏈隙調節測量儀 - 12T Pulley (仅限 A2 变速器)

SAFETY INSTRUCTIONS

You must read and understand the Safety Instructions document included with your product before proceeding with installation. Improperly installed components are extremely dangerous and could result in severe and/or fatal injuries. If you have any questions about the installation of these components, consult a qualified bicycle mechanic. This document is also available on www.sram.com.

CONSIGNES DE SÉCURITÉ

Vous devez lire et comprendre le document consacré aux instructions de sécurité livré avec votre produit avant de procéder à son installation. Des composants installés de manière inappropriée sont extrêmement dangereux et peuvent provoquer des blessures graves, voire mortelles. Pour toute question concernant l'installation de ces composants, consultez un mécanicien vélo qualifié. Ce document est également disponible sur www.sram.com.

INSTRUÇÕES DE SEGURANÇA

Tem que ler e compreender o documento de Instruções de Segurança, incluído com o seu produto, antes de proceder com a instalação. Os componentes instalados de forma incorrecta são extremamente perigosos e poderão resultar em lesões graves e/ou fatais. Se tiver quaisquer perguntas sobre a instalação destes componentes, consulte um mecânico de bicicletas qualificado. Este documento também está disponível em www.sram.com.

SICHERHEITSHINWEISE

Bevor Sie mit der Installation beginnen, müssen Sie die Ihrem Produkt beiliegenden Sicherheitshinweise gelesen und verstanden haben. Falsch montierte Komponenten stellen eine erhebliche Gefahr dar und könnten zu schweren und/oder tödlichen Verletzungen führen. Wenn Sie Fragen zur Montage dieser Komponenten haben, wenden Sie sich an einen qualifizierten Fahrradmechaniker. Dieses Dokument steht auch unter www.sram.com zur Verfügung.

ISTRUZIONI DI SICUREZZA

L'utente deve leggere e comprendere il documento di Istruzioni di sicurezza accluso al prodotto, prima di procedere all'installazione. I componenti, se installati in modo improprio, sono estremamente pericolosi e potrebbero essere all'origine di ferite gravi e/o mortali. In caso di domande sull'installazione di questi componenti, consultare un meccanico per biciclette qualificato. Il presente documento è disponibile anche sul sito www.sram.com.

安全にお使いいただくために

取り付けを開始する前に、製品に付属している安全に関する記述を必ず読み、内容を理解してください。コンポーネントを間違えて取り付けると、非常に危険な状態になり、その結果、重度または致命的な障害を引き起こすことがあります。これらのコンポーネントの取り付けに関して質問がある場合は、正規の自転車整備士にご相談ください。このマニュアルは www.sram.com にも掲載されています。

INSTRUCCIONES DE SEGURIDAD

Antes de proceder a la instalación de este producto, es necesario que lea y entienda perfectamente el documento de instrucciones de seguridad que lo acompaña. Unos componentes mal instalados suponen un enorme peligro y pueden ocasionar lesiones graves o incluso mortales. Si tiene alguna pregunta acerca de la instalación de estos componentes, consulte con un mecánico de bicicletas cualificado. Este documento está disponible también en la dirección www.sram.com.

VEILIGHEIDSINSTRUCTIES

Lees en begrijp het document met veiligheidsinstructies dat met uw product is meegeleverd voordat u met de installatie begint. Verkeerd geïnstalleerde componenten kunnen buitengewoon gevaarlijk zijn en kunnen leiden tot ernstige en/of fatale verwondingen. Als u vragen hebt over de installatie van deze componenten, raadpleeg een vakbekwame fietsenmaker. Dit document is tevens beschikbaar op www.sram.com.

安全说明

进行安装之前，您必须阅读并理解产品随附的安全说明书。部件安装不当是极为危险的，可能导致严重甚至致命的人身伤害。如果您对部件安装有任何疑问，请咨询专业自行车技工。本文件也发布在 www.sram.com 上。

Disc Brake Troubleshooting

Dépannage des freins à disque

Resolução de avarias no travão de disco

Störungshilfe für Scheibenbremsen

Diagnostica freni a disco

ディスクブレーキのトラブルシューティング

Resolución de problemas de frenos de disco

Foutopsporing bij schijfremmen

盘式刹车故障排除

Disc Brake Pad Advancement

Avancement des plaquettes de frein à disque

Avançar as pastilhas do travão de disco

Vorschieben der Scheibenbremsbeläge

Avanzamento pattini freni a disco

ディスクブレーキ・パッドのスムーズ化

Avance de las pastillas del freno de disco

De schijfremblokjes naar voren brengen

盘式刹车皮推进

NOTICE

Do not apply DOT brake fluid or grease to caliper pistons when performing troubleshooting procedures. Use of DOT brake fluid or grease will reduce braking performance.

If your brakes exhibit excessive lever throw or spongy feel, perform the following steps before bleeding the system:

1. Clamp the bicycle into a bicycle work stand.
2. Remove the wheel from the affected caliper.
3. Remove the brake pads.
4. Install the pad spacer.
5. Squeeze the brake lever several times until both pistons have advanced and contact the pad spacer. One piston may move faster than the other; continue to squeeze the lever until the second piston touches the spacer.
6. Remove the pad spacer.
7. Use a plastic tire lever to push the pistons back into the caliper bores.
8. Repeat steps 4-7 until both pistons move freely.
9. Reinstall the brake pads and the wheel.
10. Loosen the caliper bolts.
11. Lightly squeeze (approx. 4 lbs) the brake lever several times to position the brake pads to the proper distance from the rotor.
12. Center the caliper on the rotor, and tighten the caliper bolts.
13. Spin the wheel and check the brake function. The pistons should move freely and there should not be excessive brake lever throw. If there is no improvement in the brake function, proceed to the service manual for your caliper.

HINWEIS

Tragen Sie keine DOT-Bremsflüssigkeit und kein Schmierfett auf Bremssattelkolben auf, wenn Sie Wartungsmaßnahmen durchführen. Die Verwendung von DOT-Bremsflüssigkeit oder Schmierfett beeinträchtigt die Bremsleistung.

Wenn der Hebelweg Ihrer Bremsen übermäßig lang ist oder sich die Bremsen schwammig anfühlen, führen Sie die folgenden Schritte aus, bevor Sie das System entlüften:

1. Fixieren Sie das Fahrrad in einem Montagegeständer.
2. Entfernen Sie das Laufrad von dem betroffenen Bremssattel.
3. Entfernen Sie die Bremsbeläge.
4. Montieren Sie den Belagspreizer.
5. Ziehen Sie den Bremshebel mehrmals, bis beide Kolben vorgeschoben sind und den Belagspreizer berühren. Es kann vorkommen, dass sich ein Kolben schneller bewegt als der andere; betätigen Sie den Hebel dann so lange weiter, bis der zweite Kolben den Belagspreizer berührt.
6. Entfernen Sie den Belagspreizer.
7. Drücken Sie die Kolben mit einem Kunststoff-Reifenheber zurück in die Bremssattelbohrungen.
8. Wiederholen Sie die Schritte 4 bis 7, bis sich beide Kolben frei bewegen.
9. Bauen Sie die Bremsbeläge und das Laufrad wieder ein.
10. Lösen Sie die Bremssattelschrauben.
11. Ziehen Sie den Bremshebel mehrmals leicht (ca. 1,8 kg), um die Bremsbeläge im richtigen Abstand zur Bremsscheibe zu positionieren.
12. Zentrieren Sie den Bremssattel relativ zur Scheibe und ziehen Sie die Bremssattelschrauben fest.
13. Drehen Sie das Laufrad und überprüfen Sie die Funktion der Bremse. Die Kolben sollten sich jetzt frei bewegen und der Bremshebelweg sollte nicht übermäßig lang sein. Wenn sich keine Verbesserung der Bremswirkung zeigt, lesen Sie in der Wartungsanleitung für Ihren Bremssattel nach.

AVISO

No aplique grasa ni líquido de frenos DOT a los pistones de las pinzas de freno cuando realice procedimientos de resolución de problemas. El uso de grasa o líquido de frenos DOT reducirá el rendimiento de frenado.

Si los frenos presentan un recorrido excesivo de la maneta o una sensación de esponjosidad, siga estos pasos antes de purgar el sistema:

1. Coloque la bicicleta en un soporte de trabajo para bicicletas.
2. Extraiga la rueda de la pinza de freno afectada.
3. Retire las pastillas de freno.
4. Instale el separador de pastillas.
5. Presione varias veces la maneta de freno hasta que ambos pistones hayan avanzado y entren en contacto con el separador de pastillas. Un pistón puede moverse más rápido que el otro; continúe apretando la maneta hasta que el segundo pistón toque el separador.
6. Retire el separador de pastillas.
7. Use un desmontador de ruedas de plástico para empujar los pistones de nuevo en los orificios de la pinza de freno.
8. Repita los pasos 4-7 hasta que ambos pistones se muevan libremente.
9. Vuelva a instalar las pastillas de freno y la rueda.
10. Afloje los pernos de la pinza de freno.
11. Presione ligeramente (aprox. 1,8 kg) la maneta de freno varias veces para colocar las pastillas de freno a la distancia adecuada del rotor.
12. Centre la pinza de freno sobre el rotor y apriete los pernos de la pinza.
13. Haga girar la rueda y compruebe el funcionamiento de los frenos. Los pistones deberían moverse libremente y no debería haber un recorrido excesivo de la maneta de freno. Si el funcionamiento de los frenos no mejora, consulte el manual de servicio de la pinza de freno.

AVIS

Ne pas appliquer de graisse ou de liquide de frein DOT sur les pistons de l'étrier lors des procédures de dépannage. L'utilisation de graisse ou de liquide de frein DOT diminuera les performances de freinage.

En cas de course de levier de frein trop longue ou d'une sensation spongieuse au niveau des freins, réalisez les étapes suivantes avant de purger le système :

1. Serrez le vélo dans un trépied d'atelier.
2. Retirez la roue du vélo du côté de l'étrier qui pose problème.
3. Retirez les plaquettes de frein.
4. Installez l'écarteur de plaquettes.
5. Actionnez le levier de frein à plusieurs reprises jusqu'à ce que les deux pistons avancent et touchent l'écarteur de plaquettes. Il se peut qu'un piston avance plus vite que l'autre ; continuez à actionner le levier jusqu'à ce que le deuxième piston touche l'écarteur.
6. Retirez l'écarteur de plaquettes.
7. À l'aide d'un démonte-pneu en plastique, repoussez les pistons à l'intérieur de l'étrier.
8. Répétez les étapes 4 à 7 jusqu'à ce que les deux pistons bougent librement.
9. Réinstallez les plaquette et la roue.
10. Desserrez les boulons de l'étrier.
11. Actionnez faiblement (d'environ 1,8 kg) le levier de frein à plusieurs reprises afin de remettre les plaquettes de frein à la bonne distance par rapport au disque.
12. Centrez l'étrier sur le disque de frein puis serrez les boulons de l'étrier.
13. Faites tourner la roue et vérifiez que le frein fonctionne correctement. Les pistons doivent bouger de manière fluide et la course du levier ne doit pas être trop longue. S'il n'y a pas d'amélioration dans le fonctionnement du frein, reportez vous au manuel d'entretien de votre étrier.

AVVISO

Non applicare fluido o grasso per freni DOT ai pistoncini della pinza quando si eseguono procedure di risoluzione dei problemi. L'uso di fluido o grasso per freni DOT riduce le prestazioni di frenata.

Se i freni presentano un tiro eccessivo della leva o una sensazione "spugnosa", eseguire le seguenti operazioni prima di spurgare il sistema:

1. Bloccare la bicicletta in un cavalletto di lavoro per biciclette.
2. Rimuovere la ruota dalla pinza interessata.
3. Rimuovere i pattini freno.
4. Installare il distanziale del pattino.
5. Premere la leva del freno più volte fino a quando entrambi i pistoni sono avanzati e sono a contatto con il distanziale del pattino. Un pistone può muoversi più velocemente dell'altro; continuare a premere la leva fino a quando il secondo pistone non tocca il distanziale.
6. Rimuovere il distanziale del pattino.
7. Utilizzare una leva di plastica per spingere indietro i pistoni nei fori della pinza.
8. Ripetere i passaggi da 4 a 7 fino a quando entrambi i pistoni si muovono liberamente.
9. Reinstallare i pattini freno e la ruota.
10. Allentare i bulloni della pinza.
11. Agire leggermente (circa 1,8 kg) sulla leva del freno per diverse volte, fino a posizionare i pattini del freno a una corretta distanza dal rotore.
12. Centrare la pinza sul rotore e serrare i bulloni della pinza.
13. Far girare la ruota e controllare il funzionamento del freno. I pistoni dovrebbero muoversi liberamente e non dovrebbe esserci un eccessivo tiro della leva del freno. Se non vi è alcun miglioramento nella funzione del freno, consultare il manuale di servizio per la pinza.

MEDEDELING

Breng geen DOT-remvloeistof of smeer op de remklauwzuigers aan wanneer u een van de probleemoplossingsprocedures volgt. DOT-remvloeistof of smeer aanbrengen doet de remprestaties afnemen.

Als de remhendel tijdens het remmen overmatig beweegt of uw remmen slepen, voer de volgende stappen uit om het systeem te ontlichten:

1. Zet de fiets in een fietsmontagestandaard vast.
2. Haal het wiel van de relevante remklauw af.
3. Verwijder de remblokjes.
4. Installeer het afstandsblokje.
5. Knijp de remhendel enkele keren dicht totdat beide zuigers vooruit zijn gebracht en ze het afstandsblokje aanraken. Eén zuiger kan sneller bewegen dan de andere. Blijf de hendel dichtknijpen totdat de tweede zuiger het afstandsblokje aanraakt.
6. Verwijder het afstandsblokje.
7. Duw de zuigers opnieuw in de boringen van de remklauw met behulp van een kunststof bandenlichter.
8. Herhaal stappen 4-7 totdat beide zuigers ongehinderd bewegen.
9. Breng de remblokjes en het wiel opnieuw aan.
10. Draai de bouten van de remklauw los.
11. Knijp de remhendel enkele keren lichtjes dicht (circa 1,8 kg) om de remblokjes op de juiste afstand van de rotor te brengen.
12. Plaats de remklauw in het midden van de rotor en maak de bouten vast.
13. Draai het wiel en controleer de werking van de rem. De zuigers moeten ongehinderd kunnen bewegen en de remhendel mag niet overmatig bewegen. Als de rem niet beter werkt, raadpleeg de onderhoudshandleiding van uw remklauw.

NOTIFICAÇÃO

Não aplique fluido para travões DOT nem massa lubrificante nos êmbolos da maxila quando efectuar procedimentos de detecção e resolução de avarias. O uso de fluido para travões DOT ou de massa consistente DOT reduzirá o desempenho da travagem.

Se os seus travões tiverem excessivo alcance no movimento da alavanca ou se tiverem uma sensação esponjosa, execute os passos seguintes antes de sangrar o sistema:

1. Fixe a bicicleta num suporte para reparações de bicicletas.
2. Retire a roda da maxila afectada.
3. Retire as pastilhas do travão.
4. Instale o separador das pastilhas.
5. Aperte a alavanca do travão várias vezes até que ambos os êmbolos tenham avançado e contactado o separador das pastilhas. Um dos êmbolos poderá mover-se mais rapidamente do que o outro; continue a apertar a alavanca até que o segundo êmbolo toque no separador.
6. Retire o separador vermelho das pastilhas.
7. Use uma alavanca de plástico para pneus para empurrar os êmbolos e fazer que regressem para dentro dos cilindros da maxila.
8. Repita os passos 4 a 7 até que ambos os êmbolos se movam livremente.
9. Volte a instalar as pastilhas do travão e a roda.
10. Afrouxe os pernos da maxila.
11. Aperte suavemente (aproximadamente 1,8 kg) a alavanca do travão várias vezes para posicionar as pastilhas do travão à distância correcta do rotor.
12. Coloque a maxila centrada no rotor, e aperte os pernos da maxila.
13. Dê voltas com a roda e verifique o funcionamento do travão. Os êmbolos deverão mover-se livremente e não deverá existir movimento excessivo da alavanca do travão. Se não houver melhoras no funcionamento do travão, vá consultar o manual de serviço da sua maxila.

注意事項

トラブルシューティングの作業時には、キャリパーのピストンに DOT ブレーキ・フルードまたはグリスを塗布しないでください。DOT ブレーキ・フルードまたはグリスを塗布すると、ブレーキの性能に支障を与える可能性があります。

お使いのブレーキのレバーの入切が過度であったり、感触が柔らか過ぎたりする場合は、システムのブリーディングを行う前に、以下のステップを実行してください：

1. 自転車を作業用スタンドに固定します。
2. 対象のキャリパーからホイールを取り外します。
3. ブレーキ・パッドを取り外します。
4. パッド・スペーサーを取り付けます。
5. 両方のピストンが動き、パッド・スペーサーに接触するまで、ブレーキ・レバーを数回握ります。一方のピストンが他方よりも速く動くことがあります。遅い方のピストンがスペーサーに接触するまでレバーを続けて握ってください。
6. パッド・スペーサーを取り除きます。
7. プラスチック製タイヤ・レバーを使用して、ピストンを両方ともキャリパーのボアに押し戻します。
8. 両方のピストンがスムーズに動くようになるまで、ステップ4～7の作業を繰り返します。
9. ブレーキ・パッドとホイールを再度取り付けます。
10. キャリパー・ボルトを緩めます。
11. ブレーキ・レバーを軽く（約1.8キロの握力で）数回握り、ブレーキ・パッドをローターから適切な距離に位置させます。
12. キャリパーをローターの中心に位置させ、キャリパー・ボルトを締めます。
13. ホイールを回転させて、ブレーキの機能を確認します。ピストンが支障なく動き、ブレーキ・レバーのスロー（動きの範囲）が過度であってはなりません。ブレーキの機能に改善が見られない場合は、キャリパーのサービス・マニュアルを参照してください。

注意

执行故障排除程序时，请勿将 DOT 刹车油或润滑脂涂抹到卡钳活塞上。若使用 DOT 刹车油或润滑脂，会导致刹车性能下降。

如果您的刹车杆行程过度或者按压刹车时有海绵感，请执行以下步骤，再排空系统：

1. 将自行车放在自行车台上夹紧。
2. 将车轮从有问题的卡钳上卸下。
3. 取下刹车皮。
4. 安装刹车皮垫片。
5. 握紧刹车杆数次，直到两个活塞都已推进，并触及刹车皮垫片。其中一个活塞可能比另一个活塞推进更快；继续握紧刹车杆，直到另一个活塞也触及垫片。
6. 取下刹车皮垫片。
7. 用一个塑料胎撬将活塞推回进入卡钳孔。
8. 重复步骤 4-7，直至两个活塞都能自由移动。
9. 重新安装刹车皮及车轮。
10. 旋松卡钳螺栓。
11. 轻轻按压（约 1.8 千克）刹车杆数次，将刹车皮与刹车碟之间的距离设定适当。
12. 将卡钳居中放置在刹车碟上，然后旋紧卡钳螺栓。
13. 旋转车轮，检查刹车是否正常工作。活塞应能自由移动，且刹车杆行程应该不会过度。如果刹车功能没有任何改进，请按照卡钳保养手册进行操作。

Disc Brake Pad Gap Reset

Justieren des Abstands der Scheibenbremsbeläge

Restablecimiento del espacio entre las pastillas del freno de disco

Réglage de l'espace entre les plaquettes de freins à disque

Ripristino dello spazio tra i pattini dei freni a disco

De tussenruimte van de schijfremblokjes terugzetten

Reajustar a folga das pastilhas do travão de disco

ディスクブレーキ・パッドのギャップのリセット

盘式刹车皮间距重设

NOTICE

Do not apply DOT brake fluid or grease to caliper pistons when performing troubleshooting procedures. Use of DOT brake fluid or grease will reduce braking performance.

If the brake lever was squeezed without a pad spacer or rotor installed in the caliper, the pad gap may have been reduced. If this happens the rotor might not have enough clearance in the caliper to rotate without rubbing. Perform this procedure to reset the pad gap:

1. Remove the wheel from the affected caliper.
2. Install the thicker side of a pad spacer between the brake pads.
3. Squeeze the brake lever hard 5 times (approximately 22 lbs).
4. Remove the spacer from the caliper, and install the thinner side of a pad spacer between the brake pads.
5. Squeeze the brake lever lightly 5 times (approximately 4 lbs or less).
6. Remove the pad spacer.
7. Re-install the wheel, and re-center the caliper.

HINWEIS

Tragen Sie keine DOT-Bremsflüssigkeit und kein Schmierfett auf Bremssattelkolben auf, wenn Sie Wartungsmaßnahmen durchführen. Die Verwendung von DOT-Bremsflüssigkeit oder Schmierfett beeinträchtigt die Bremsleistung.

Wenn der Bremshebel gezogen wurde, ohne dass sich ein Belagspreizer oder eine Bremsscheibe im Bremssattel befand, hat sich der Belagabstand eventuell verkleinert. Wenn dies passiert, hat die Bremsscheibe möglicherweise nicht genügend Freiraum im Bremssattel, um sich ohne Schleifen zu drehen. Führen Sie zum Justieren des Bremsbelagabstands das folgende Verfahren aus:

1. Entfernen Sie das Laufrad von dem betroffenen Bremssattel.
2. Platzieren Sie die dickere Seite eines Belagspreizers zwischen den Bremsbelägen.
3. Ziehen Sie den Bremshebel 5 Mal kräftig (ca. 10 kg).
4. Entfernen Sie den Belagspreizer aus dem Bremssattel und platzieren Sie die dünnere Seite eines Belagspreizers zwischen den Bremsbelägen.
5. Ziehen Sie den Bremshebel 5 Mal leicht (ca. 1,8 kg oder weniger).
6. Entfernen Sie den Belagspreizer.
7. Bauen Sie das Laufrad wieder ein und zentrieren Sie den Bremssattel wieder.

AVISO

No aplique grasa ni líquido de frenos DOT a los pistones de las pinzas de freno cuando realice procedimientos de resolución de problemas. El uso de grasa o líquido de frenos DOT reducirá el rendimiento de frenado.

Si ha apretado la maneta de freno sin tener un separador de pastillas o un rotor instalado en la pinza, es posible que el espacio entre pastillas se haya reducido. Si ocurre esto, es posible que el rotor no tenga suficiente espacio libre en la pinza para girar sin rozar. Realice el siguiente procedimiento para restablecer el espacio entre las pastillas:

1. Retire la rueda de la pinza de freno afectada.
2. Instale el lado más ancho de un espaciador de pastillas entre las pastillas de freno.
3. Presione fuertemente 5 veces la maneta de freno (aprox. 10 kg).
4. Retire el espaciador de la pinza de freno e instale el lado más estrecho de un espaciador de pastillas entre las pastillas de freno.
5. Presione suavemente 5 veces la maneta de freno (aprox. 1,8 kg o menos).
6. Retire el espaciador de pastillas.
7. Vuelva a instalar la rueda y a centrar la pinza de freno.

AVIS

Ne pas appliquer de graisse ou de liquide de frein DOT sur les pistons de l'étrier lors des procédures de dépannage. L'utilisation de graisse ou de liquide de frein DOT diminuera les performances de freinage.

Si vous avez actionné le levier de frein alors qu'il n'y avait pas d'écarteur de plaquettes ou de disque de frein installé dans l'étrier, il se peut que l'espace entre les plaquettes ait diminué. Si c'est le cas, le disque de frein n'aura certainement pas assez de place dans l'étrier pour tourner sans frotter. Réalisez cette étape pour réajuster l'espace entre les plaquettes :

1. Retirez la roue du vélo de l'étrier qui pose problème.
2. Installez un écarteur de plaquettes par son côté le plus épais entre les plaquettes de frein.
3. Actionnez fortement le levier de frein à 5 reprises (d'environ 10 kg).
4. Retirez l'écarteur de l'étrier, puis installez l'écarteur par son côté le plus fin entre les plaquettes de frein.
5. Actionnez faiblement le levier de frein à 5 reprises (d'environ 1,8 kg ou moins).
6. Retirez l'écarteur de plaquettes.
7. Remettez la roue en place puis recentrez l'étrier.

AVVISO

Non applicare fluido o grasso per freni DOT ai pistoncini della pinza quando si eseguono procedure di risoluzione dei problemi. L'uso di fluido o grasso per freni DOT riduce le prestazioni di frenata.

Se la leva del freno è stata compressa senza un distanziale del pattino o un rotore installato nella pinza, lo spazio tra i pattini potrebbe essersi ridotto. In questo caso il rotore potrebbe non avere abbastanza spazio libero nella pinza per ruotare senza attrito. Eseguire questa procedura per ripristinare lo spazio tra i pattini:

1. Rimuovere la ruota dalla bicicletta dalla pinza interessata.
2. Inserire il lato più sottile di un distanziale tra i pattini dei freni.
3. Agire con forza sulla leva del freno 5 volte (circa 10 kg).
4. Rimuovere il distanziale dalla pinza e montare il lato più sottile di un distanziale tra i pattini dei freni.
5. Agire leggermente sulla leva del freno 5 volte (circa 1,8 kg o meno).
6. Rimuovere il distanziale per pattini.
7. Rimontare la ruota e ricentrare la pinza.

MEDEDELING

Breng geen DOT-remvloeistof of smeer op de remklauwzuigers aan wanneer u een van de probleemoplossingsprocedures volgt. DOT-remvloeistof of smeer aanbrengen doet de remprestaties afnemen.

Als de remhendel werd dichtgeknepen zonder een afstandsblokje of rotor in de remklauw geïnstalleerd, kan de tussenruimte afgenomen zijn. Als dit optreedt, is het mogelijk dat de rotor onvoldoende ruimte in de remklauw heeft om zonder wrijving rond te draaien. Voer deze procedure uit om de tussenruimte terug te zetten:

1. Haal het wiel van de relevante remklauw af.
2. Installeer de dikkere zijde van een afstandsblokje tussen de remblokjes.
3. Knijp de remhendel 5 keer stevig dicht (ongeveer 10 kg).
4. Haal het afstandsblokje uit de remklauw en installeer de dünnere zijde van een afstandsblokje tussen de remblokjes.
5. Knijp de remhendel 5 keer lichtjes dicht (ongeveer 1,8 kg of minder).
6. Verwijder het afstandsblokje.
7. Breng het wiel opnieuw aan en zet de remklauw mooi in het midden.

NOTIFICAÇÃO

Não aplique fluido para travões DOT nem massa lubrificante nos êmbolos da maxila quando efectuar procedimentos de detecção e resolução de avarias. O uso de fluido para travões DOT ou de massa consistente DOT reduzirá o desempenho da travagem.

Se a alavanca do travão tiver sido apertada sem um separador de pastilhas ou um rotor instalado na maxila, a folga das pastilhas poderá ter sido reduzida. Se isto acontecer, o rotor poderá não ter suficiente espaço de folga na maxila para rodar sem raspar. Execute este procedimento para reajustar a folga das pastilhas:

1. Retire a roda da maxila afectada.
2. Instale o lado mais grosso de um separador de pastilhas entre as pastilhas do travão.
3. Aperte 5 vezes com força a alavanca do travão (aproximadamente 10 kg).
4. Retire o separador da maxila, e instale o lado mais delgado de um separador de pastilhas entre as pastilhas do travão.
5. Aperte 5 vezes suavemente a alavanca do travão (aproximadamente 1,8 kg ou menos).
6. Retire o separador das pastilhas.
7. Volte a instalar a roda e volte a centrar a maxila.

注意事項

トラブルシューティングの作業時には、キャリパーのピストンに DOT ブレーキ・フルードまたはグリスを塗布しないでください。DOT ブレーキ・フルードまたはグリスを塗布すると、ブレーキの性能に支障を与える可能性があります。

パッド・スペーサーまたはローターをキャリパー内に取り付けずにブレーキ・レバーを握った場合は、パッドのギャップが縮小していることがあります。ギャップが縮小していると、キャリパー内でローターに十分な隙間がない可能性があり、回転時にローターが擦れてしまいます。パッドのギャップをリセットするには、以下の手順を実行してください：

1. 対象のキャリパーからホイールを取り外します。
2. ブレーキ・パッドの間にパッド・スペーサーの厚い方の側を取り付けます。
3. ブレーキ・レバーを強く(約 10 キロの握力で)5 回握ります。
4. キャリパーからスペーサーを取り除き、ブレーキ・パッドの間にパッド・スペーサーの薄い方の側を取り付けます。ブレーキ・レバーを軽く(約 1.8 キロの握力で)5 回握ります。
5. パッド・スペーサーを取り除きます。
6. ホイールを取り付け、キャリパーを中心に位置させます。

注意

执行故障排除程序时, 请勿将 DOT 刹车油或润滑脂涂抹到卡钳活塞上。若使用 DOT 刹车油或润滑脂, 会导致刹车性能下降。

如果在刹车皮垫片或刹车碟尚未装入卡钳的情况下按压了刹车杆, 则刹车皮间距可能已变小。如果发生这种情况, 则刹车碟在卡钳内没有足够的间隙, 导致刹车碟旋转时发生刮擦。请执行下列程序, 以重设刹车皮间距:

1. 将车轮从有问题的卡钳上卸下。
2. 把刹车皮垫片的较厚一侧安装在刹车皮之间。
3. 用力(约 10 千克)按压刹车杆 5 次。
4. 把垫片从卡钳内取出。把刹车皮垫片的较厚一侧安装在刹车皮之间。
5. 轻轻(约 1.8 千克, 或小于 1.8 千克)按压刹车杆 5 次。
6. 取下刹车皮垫片。
7. 重新安装车轮, 重新使卡钳居中。

Disc Brake Pad Retraction Reset (Monoblock caliper only)

Justieren der Rückstellung der Scheibenbremsbeläge (nur Monoblock-Bremssattel)

Restablecimiento de la retracción de las pastillas del freno de disco (sólo pinzas de freno monobloque)

Réglage de la rétractation des plaquettes de freins à disque (étrier monobloc uniquement)

Ripristino della ritrazione dei pattini dei freni a disco (solo pinza monoblocco)

De intrekking van de schijfremblokjes terugzetten (Alleen voor remklauwen uit één deel)

Reajustar a retracção das pastilhas do travão de disco (apenas maxila Monoblock)

ディスクブレーキ・パッドのリトラクションのリセット (モノブロック・キャリパーのみ)

盘式刹车皮缩回距离重设 (仅限 Monoblock 卡钳)

NOTICE

Do not apply DOT brake fluid or grease to caliper pistons when performing troubleshooting procedures. Use of DOT brake fluid or grease can diminish braking performance and cause rotor rubbing.

If there is still insufficient clearance between the brake pads and rotor after performing the pad gap reset procedure, perform this overnight procedure to reset the retraction distance between the caliper pistons:

1. Remove the wheel from the affected caliper.
2. Install the 3.8 mm side of a pad spacer between the brake pads and remove it without squeezing the brake lever.
3. Install the 2.4 mm side of a pad spacer between the brake pads.
4. Squeeze the brake lever *lightly* 5 times (approximately 4 lbs or less).
5. Allow the system to sit, untouched, for 12-24 hours.
6. Remove the pad spacer.
7. Re-install the wheel, and re-center the caliper.

HINWEIS

Tragen Sie keine DOT-Bremsflüssigkeit und kein Schmierfett auf Bremssattelkolben auf, wenn Sie Wartungsmaßnahmen durchführen. Die Verwendung von DOT-Bremsflüssigkeit oder Schmierfett beeinträchtigt die Bremsleistung.

Wenn der Freiraum zwischen den Bremsbelägen und der Bremsscheibe nach Durchführung des Verfahrens zum Justieren des Belagabstands immer noch zu gering ist, führen Sie über Nacht das folgende Verfahren aus, um die Rückstelltdistanz zwischen den Bremssattelkolben zu justieren:

1. Entfernen Sie das Laufrad von dem betroffenen Bremssattel.
2. Platzieren Sie die 3,8-mm-Seite eines Belagspreizers zwischen den Bremsbelägen und entfernen Sie diesen, ohne den Bremshebel zu ziehen.
3. Platzieren Sie die 2,4-mm-Seite eines Belagspreizers zwischen den Bremsbelägen.
4. Ziehen Sie den Bremshebel 5 Mal leicht (ca. 1,8 kg oder weniger).
5. Lassen Sie das System für 12 bis 24 Stunden unverändert, damit es sich setzt.
6. Entfernen Sie den Belagspreizer.
7. Bauen Sie das Laufrad wieder ein und zentrieren Sie den Bremssattel wieder.

AVISO

No aplique grasa ni líquido de frenos DOT a los pistones de las pinzas de freno cuando realice procedimientos de resolución de problemas. El uso de grasa o líquido de frenos DOT reducirá el rendimiento de frenado.

Si todavía no hay suficiente espacio entre las pastillas de freno y el rotor después de llevar a cabo el procedimiento de restablecimiento del espacio entre pastillas, realice este procedimiento durante la noche para reajustar la distancia de retracción entre los pistones de la pinza de freno:

1. Retire la rueda de la pinza de freno afectada.
2. Instale el lado de 3,8 mm de un espaciador de pastillas entre las pastillas de freno y retírelo sin apretar la maneta del freno.
3. Instale el lado de 2,4 mm de un espaciador de pastillas entre las pastillas de freno.
4. Presione *suavemente* 5 veces la maneta de freno (aprox. 1,8 kg o menos).
5. Deje que el sistema se asiente, sin tocarlo, durante 12-24 horas.
6. Retire el espaciador de pastillas.
7. Vuelva a instalar la rueda y a centrar la pinza de freno.

AVIS

Ne pas appliquer de graisse ou de liquide de frein DOT sur les pistons de l'étrier lors des procédures de dépannage. L'utilisation de graisse ou de liquide de frein DOT diminuera les performances de freinage.

Si l'espace entre les plaquettes et le disque de frein reste insuffisant après avoir réalisé la procédure de réajustement de cet espace, réalisez cette procédure de 24 heures pour réajuster la distance de rétractation des pistons de l'étrier :

1. Retirez la roue du vélo de l'étrier qui pose problème.
2. Insérez l'écarteur de plaquettes, du côté à 3,8 mm d'épaisseur, entre les plaquettes de frein, puis retirez-le sans actionner le levier de frein.
3. Insérez l'écarteur de plaquettes, du côté à 2,4 mm d'épaisseur, entre les plaquettes de frein.
4. Actionnez *faiblement* le levier de frein à 5 reprises (d'environ 1,8 kg ou moins).
5. Laissez reposer le système sans aucune intervention pendant 12 à 24 heures.
6. Retirez l'écarteur de plaquettes.
7. Remettez la roue en place puis recentrez l'étrier.

AVVISO

Non applicare fluido o grasso per freni DOT ai pistoncini della pinza quando si eseguono procedure di risoluzione dei problemi. L'uso di fluido o grasso per freni DOT riduce le prestazioni di frenata.

Se lo spazio tra i pattini dei freni e il rotore non è ancora sufficiente dopo aver eseguito la procedura di ripristino della distanza tra i pattini, eseguire questa procedura durante la notte per ripristinare la distanza di retrazione tra i pistoncini delle pinze:

1. Rimuovere la ruota dalla bicicletta dalla pinza interessata.
2. Inserire il lato di 3,8 mm di un distanziale tra i pattini dei freni e rimuoverlo senza agire sulla leva del freno.
3. Inserire il lato di 2,4 mm di un distanziale tra i pattini dei freni.
4. Agire leggermente sulla leva del freno 5 volte (circa 1,8 kg o meno).
5. Lasciare riposare il sistema per 12-24 ore.
6. Rimuovere il distanziale per pattini.
7. Rimontare la ruota e ricentrare la pinza.

MEDEDELING

Breng geen DOT-remvloeistof of smeer op de remklauwzuigers aan wanneer u een van de probleemoplossingsprocedures volgt. DOT-remvloeistof of smeer aanbrengen doet de remprestaties afnemen.

Als er nog steeds te weinig tussenruimte tussen de remblokkjes en de rotor is na het terugzetten van de remblokkjes, voer deze nachtelijke procedure uit om de intrekingsafstand tussen de zuigers van de remklauw terug te zetten:

1. Haal het wiel van de relevante remklauw af.
2. Installeer de 3,8 mm zijde van een afstandsblokje tussen de remblokkjes en verwijder het zonder de remhendel dicht te knijpen.
3. Installeer de 2,4 mm zijde van een afstandsblokje tussen de remblokkjes.
4. Knijp de remhendel 5 keer lichtjes dicht (ongeveer 1,8 kg of minder).
5. Laat het systeem 12-24 uur met rust.
6. Verwijder het afstandsblokje.
7. Breng het wiel opnieuw aan en zet de remklauw mooi in het midden.

NOTIFICAÇÃO

Não aplique fluido para travões DOT nem massa lubrificante nos êmbolos da maxila quando efectuar procedimentos de detecção e resolução de avarias. O uso de fluido para travões DOT ou de massa consistente DOT reduzirá o desempenho da travagem.

Se ainda houver espaço de folga insuficiente entre as pastilhas do travão e o rotor depois de ter efectuado o procedimento de reajuste da folga das pastilhas, execute de um dia para o outro este procedimento para reajustar a distância de retracção entre os êmbolos da maxila:

1. Retire a roda da maxila afectada.
2. Instale o lado de 3,8 mm de um separador de pastilhas entre as pastilhas do travão e retire-o sem apertar a alavanca do travão.
3. Instale o lado de 2,4 mm de um separador de pastilhas entre as pastilhas do travão.
4. Apete 5 vezes suavemente a alavanca do travão (aproximadamente 1,8 kg ou menos).
5. Deixe o sistema ficar como está, sem lhe tocar, durante 12 a 24 horas.
6. Retire o separador das pastilhas.
7. Volte a instalar a roda e volte a centrar a maxila.

注意事項

トラブルシューティングの作業時には、キャリパーのピストンに DOT ブレーキ・フルードまたはグリスを塗布しないでください。DOT ブレーキ・フルードまたはグリスを塗布すると、ブレーキの性能に支障を与え、ローターの摩擦を引き起こす可能性があります。

パッドのギャップをリセットする手順を実行しても、ブレーキ・パッドとローターの間の隙間がまだ不十分な場合は、キャリパーのピストン間のリトラクション(戻りの)距離をリセットする手順を、一晩かけて行ってください:

1. 対象のキャリパーからホイールを取り外します。
2. ブレーキ・パッドの間に 3.8 mm のパッド・スペーサーを取り付け、ブレーキ・レバーを握らずに取り外します。
3. ブレーキ・パッドの間に 2.4 mm のパッド・スペーサーを取り付けます。
4. ブレーキ・レバーを軽く(約 1.8 キロの握力で)5 回握ります。
5. システムを安定させるため、触らずに 12 ~ 24 時間待ちます。
6. パッド・スペーサーを取り除きます。
7. ホイールを取り付け、キャリパーを中心に位置させます。

注意

执行故障排除程序时, 请勿将 DOT 刹车油或润滑脂涂抹到卡钳活塞上。若使用 DOT 刹车油或润滑脂, 会导致刹车性能下降。

如果在执行了刹车皮间距重设程序之后, 刹车皮和刹车碟之间仍然没有足够的间隙, 则请执行下列隔夜程序, 以重设卡钳活塞之间的缩回距离。

1. 将车轮从有问题的卡钳上卸下。
2. 把刹车皮垫片的 3.8 mm 一侧安装在刹车皮之间。然后取下垫片, 切勿按压刹车杆。
3. 把刹车皮垫片的 2.4 mm 一侧安装在刹车皮之间。
4. 轻轻(约 1.8 千克, 或小于 1.8 千克)按压刹车杆 5 次。
5. 让系统维持此状态 12-24 小时。在此期间, 请勿触碰系统。
6. 取下刹车皮垫片。
7. 重新安装车轮, 重新使卡钳居中。

⚠️ WARNING

Do not use mineral oil. Use only DOT 4 or DOT 5.1 brake fluids with SRAM hydraulic brakes. Do not use any other fluid, it will damage the system and make the brakes unsafe to use, which could lead to serious injury and/or death.

DOT brake fluids can damage SRAM components and painted surfaces. If any fluid comes in contact with your components or painted surfaces, wipe it off immediately and clean with water.

Consult the [Recommended Road Rotor Size and Brake Pad Chart](#) for safety recommendations.

⚠️ AVERTISSEMENT

N'utilisez pas d'huile minérale. N'utilisez que les liquides de frein DOT 4 ou DOT 5.1 avec les freins hydrauliques SRAM. Le fait d'utiliser un autre liquide pourrait endommager le système, rendre les freins dangereux et entraîner des blessures graves, voire mortelles.

Les liquides de frein DOT peuvent endommager les composants SRAM et les surfaces peintes. Si du liquide entre en contact avec vos composants ou des surfaces peintes, essuyez-le immédiatement puis rincez à l'eau claire.

Consultez les recommandations de sécurité dans le [Tableau des recommandations sur les plaquettes de frein et les tailles de disque de frein pour vélo de route](#).

⚠️ AVISO

Não use óleo mineral. Utilize apenas fluidos de travões DOT 4 ou DOT 5.1 nos travões hidráulicos SRAM. Não use qualquer outro fluido, porque iria danificar o sistema e tornar inseguro o uso dos travões, o que poderia resultar em lesões graves e/ou morte.

Os fluidos de travões DOT danificam as superfícies pintadas. Se qualquer fluido entrar em contacto com os seus componentes ou com superfícies pintadas, limpe imediatamente e lave com água.

Consulte o [Quadro de Tamanhos do Rotor Road \(Estrada\) e de Pastilhas de Travão Recomendados](#) para obter as recomendações de segurança.

⚠️ WARNUNG

Verwenden Sie kein Mineralöl. Verwenden Sie für SRAM-Hydraulikbremsen ausschließlich Bremsflüssigkeit der Qualität DOT 4 oder DOT 5.1. Verwenden Sie keine anderen Flüssigkeiten; andernfalls wird das System beschädigt und die Funktion der Bremsen beeinträchtigt, sodass die Gefahr von schweren oder tödlichen Verletzungen besteht.

Bremsflüssigkeiten können SRAM-Komponenten und lackierte Oberflächen beschädigen. Wenn Bremsflüssigkeit auf Ihre Komponenten oder lackierte Oberflächen gerät, wischen Sie sie sofort ab, und reinigen Sie die betroffene Stelle mit Wasser.

Sicherheitsempfehlungen entnehmen Sie bitte der Tabelle [Empfohlene Bremsscheibendurchmesser und Bremsbeläge für Rennräder](#).

⚠️ AVVERTENZA

Non utilizzare olio minerale. Utilizzare solo fluidi per freni DOT 4 o DOT 5.1 con freni idraulici SRAM. Non utilizzare altri fluidi, in quanto l'uso di altri fluidi danneggerebbe il sistema e renderebbe i freni pericolosi, con conseguente rischio di lesioni gravi e/o morte.

I fluidi per freni DOT danneggiano le superfici verniciate. Se un fluido viene a contatto con un componente o una superficie verniciata, pulirli immediatamente strofinandoli con acqua.

Consultare la [tabella delle dimensioni consigliate del rotore da strada e dei pattini del freno](#) per consigli sulla sicurezza.

⚠️ 警告

鉱物油は使用しないでください。 SRAM 油圧ブレーキには、DOT 4 または DOT 5.1 のブレーキ・フルードのみを使用してください。他のフルードは使用しないでください。システムを損傷してブレーキが安全に使用できなくなり、重傷および/または死亡につながる危険性があります。

DOT ブレーキ・フルードは、塗装面を傷めます。フルードがコンポーネントまたは塗装面に付着した場合は、直ちに拭き取り、水で洗浄してください。

安全に関する推奨情報は、[ロードのローター・サイズおよびブレーキ・パッド推奨一覧表](#)を参照してください。

⚠️ ATENCIÓN

No utilice aceite mineral. Con los frenos hidráulicos SRAM, utilice únicamente líquidos de frenos DOT 4 o DOT 5.1. No utilice ningún otro líquido, pues dañaría el sistema y los frenos dejarían de ser seguros, lo que podría ocasionar lesiones graves o incluso mortales.

Los líquidos de frenos DOT dañan las superficies pintadas. Si el líquido entra en contacto con algún componente o superficie pintada, retírelo inmediatamente y límpielo con agua.

Consulte la [tabla de pastillas de freno y tamaños de rotores de carretera recomendados para conocer las recomendaciones](#) de seguridad.

⚠️ WAARSCHUWING

Gebruik geen minerale olie. Gebruik in SRAM hydraulische remmen alleen DOT 4- of DOT 5.1-remvloeistof. Gebruik geen andere vloeistof, dit zal het systeem beschadigen en de remmen onveilig maken, wat ernstig letsel en/of de dood tot gevolg kan hebben.

DOT-remvloeistof tast geverfde oppervlakken aan. Als er vloeistof in contact komt met uw componenten of geverfde oppervlakken, neem het dan onmiddellijk af en maak de plek schoon met water.

Raadpleeg de [Tabel met aanbevolen rotorgroottes en remblokken](#) voor veiligheidsaanbevelingen.

⚠️ 警告

请勿使用矿物油。 SRAM 液壓剎車僅可使用 DOT 4 或 DOT 5.1 剎車油。請勿使用任何其他剎車油，否則會損壞系統，造成剎車無法安全使用，並導致嚴重人身傷害和/或死亡。

DOT 剎車油會損壞 SRAM 組件和油漆面。如果剎車油接觸到部件或油漆面，則應立即擦掉，並用水清洗。

請參閱 [公路車剎車碟尺寸與剎車皮建議表](#)，以了解安全建議。

For software updates and information related to your products, please register online at www.sram.com/registration.

Bitte registrieren Sie sich für Software-Updates und Informationen zu Ihren Produkten online unter www.sram.com/registration.

Si desea obtener actualizaciones de software e información relacionada con sus productos, regístrese a través de la página www.sram.com/registration.

Pour obtenir des mises à jour du logiciel et des informations concernant vos produits, veuillez vous enregistrer en ligne sur www.sram.com/registration.

Per gli aggiornamenti software e le informazioni relative ai prodotti, si prega di registrarsi on-line all'indirizzo www.sram.com/registration.

Voor software-updates en informatie over uw producten, registreer online op www.sram.com/registration.

Para obter actualizações de software e informações relacionadas com os seus produtos, registe-se online em www.sram.com/registration.

ソフトウェアの更新と製品情報をお届けするため、お買い上げいただいた製品を www.sram.com/registration からオンラインでご登録ください。

如需更新软件或了解与您的产品相关的信息, 请登陆以下网址注册: www.sram.com/registration。

Battery Charging
Laden der Batterie
Recarga de la batería

Recharge de la batterie
Carica della batteria
De accu opladen

Carga da bateria
電池の充電
電池充電

NOTICE

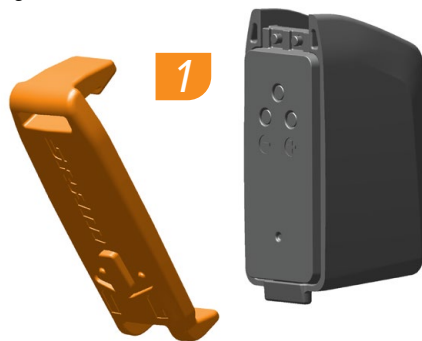
Hands and gloves must be clean before handling the battery. Contact with sunscreen or hydrocarbon cleaners may cause the battery to crack.

HINWEIS

Berühren Sie die Batterie nur mit sauberen Händen und Handschuhen. Kontakt mit Sonnenmilch oder kohlenwasserstoffhaltigen Reinigungsmitteln kann die Batterie beschädigen.

AVISO

Las manos y los guantes deben estar limpios antes de manipular la batería. El contacto con protectores solares o limpiadores de hidrocarburos puede hacer que la batería se agriete.



Remove the battery cover from the battery, and charge the battery.

Consult the SRAM Battery and Charger manual for charging instructions and battery maintenance.

NOTICE

Do not discard the battery cover. Install the battery cover on the battery when it is not on the charger or derailleur.

Entfernen Sie die Batterieabdeckung von der Batterie und laden Sie die Batterie.

Hinweise zum Laden und zur Wartung der Batterie finden Sie in der SRAM Bedienungsanleitung für die Batterie und das Ladegerät.

HINWEIS

Bewahren Sie die Batterieabdeckung auf. Bringen Sie die Batterieabdeckung an, wenn die Batterie sich nicht im Ladegerät oder Schaltwerk/Umwerfer befindet.

Quítele la tapa a la batería y cárguela.

En el manual del cargador y de la batería de SRAM se ofrecen instrucciones para el mantenimiento y la recarga de la batería.

AVISO

No tire la tapa de la batería. Cuando la batería no esté colocada en el cargador o instalada en el desviador, debe llevar siempre la tapa.

AVIS

Ne manipulez la batterie qu'avec des mains ou des gants propres. Tout contact avec des crèmes solaires ou des hydrocarbures pourrait fissurer la batterie.

AVVISO

Le mani e i guanti devono essere puliti prima di maneggiare la batteria. Il contatto con protezione solare o idrocarburi detergenti può causare la rottura della batteria.

MEDEDELING

Zorg dat uw handen of handschoenen schoon zijn voordat u de accu aanraakt. Contact met zonnebrandcrème of een reinigingsmiddel met koolwaterstof kan de accu doen barsten.



Retirez le couvercle de la batterie puis rechargez la batterie.

Pour obtenir des informations sur l'entretien et la recharge des batteries, consultez le manuel SRAM sur les batteries et chargeurs.

AVIS

Ne jetez pas le couvercle de la batterie. Laissez le couvercle sur la batterie lorsqu'elle n'est pas installée sur le chargeur ou le dérailleur.

Rimuovere il coperchio della batteria dalla batteria e caricare la batteria.

Consultare il manuale della batteria e del caricabatteria SRAM per istruzioni per la ricarica e la manutenzione della batteria.

AVVISO

Non gettare la copertura della batteria. Installare la copertura della batteria sulla batteria quando non è sul caricabatteria o sul deragliatore.

Verwijder het accudeksel van de accu en laad de accu op.

Raadpleeg de handleiding van de SRAM accu en lader voor de juiste laad- en onderhoudsinstructies.

MEDEDELING

Gooi het accudeksel niet weg. Installeer het accudeksel op de accu wanneer het zich niet op de lader of derailleur bevindt.

NOTIFICAÇÃO

Tanto as mãos como as luvas têm que estar limpas antes de manipular a bateria. O contacto com cremes de protecção contra o sol ou com produtos de limpeza com hidrocarbonetos pode causar que a bateria rache.

注意事項

電池を取り扱う前に、手と手袋を必ずきれいにしてください。日焼け止めや炭化水素クリーナーなどが付着すると、電池に亀裂が生じる可能性があります。

注意

手套和手都必须洁净，才可操作电池。电池如果接触到防晒霜或碳氢清洗剂，可能会发生破裂。



Retire a tampa da bateria para fora da bateria e carregue a bateria.

Consulte o manual da Bateria e do Carregador da SRAM para obter instruções de carga e de manutenção da bateria.

NOTIFICAÇÃO

Não descarte a tampa da bateria. Instale a tampa da bateria na bateria quando ela não estiver no carregador ou no câmbio (desviador/derailleur).

電池本体から電池カバーを取り外し、電池を交換します。

電池の交換およびメンテナンスに関する説明は、SRAMの電池および充電器マニュアルを参照してください。

注意事項

電池カバーは廃棄しないでください。電池が充電器またはディレイラーに取り付けられていないときは、電池に電池カバーを取り付けてください。

从电池上卸下电池防护罩，并给电池充电。

参阅 SRAM 电池和充电器手册了解充电说明和电池保养方面的信息。

注意

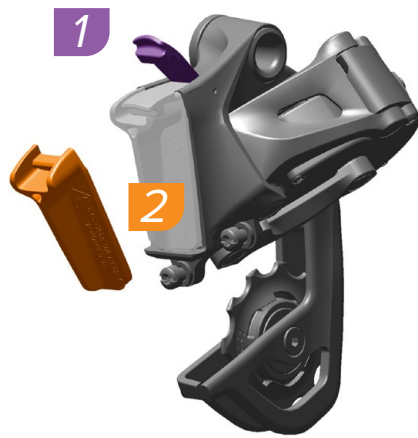
请勿丢弃电池防护罩。当电池不在充电器或变速器上时请装上电池防护罩。

Battery Installation

Einlegen der Batterie
Instalación de la batería

Installation de la batterie
Installazione della batteria
De accu installeren

Instalação da Bateria
電池の取り付け
安裝電池



NOTICE

Do not discard the derailer battery blocks (A) or the battery covers (B). To prevent battery depletion during transportation, remove the batteries and install the derailer battery blocks and battery covers. Failure to cover the battery and derailer terminals could result in damage to the terminals.

AVIS

Ne jetez pas les blocs des batteries des dérailleurs (A) ni les couvercles des batteries (B). Pour éviter toute décharge lors du transport, retirez les batteries puis installez les blocs de batteries des dérailleurs ainsi que les couvercles des batteries. Le fait de ne pas protéger les bornes de la batterie et du dérailleur peut les endommager.

NOTIFICAÇÃO

Não descarte os blocos da bateria do desviador/derailleur (A) nem as tampas de bateria (B). Para evitar o esgotamento das baterias durante o transporte, retire as baterias e instale os blocos de bateria do desviador/derailleur e as tampas das baterias. Não cobrir os terminais da bateria e do desviador/derailleur poderá resultar em danos aos terminais.

HINWEIS

Bewahren Sie die Batterietrenner (A) und die Batterieabdeckungen (B) für das Schaltwerk und den Umwerfer auf. Um ein Entladen der Batterien während des Transports zu vermeiden, entfernen Sie die Batterien und bringen Sie die Batterietrenner und die Batterieabdeckungen für das Schaltwerk und den Umwerfer an. Wenn die Batteriekontakte und die Kontakte des Schaltwerks/Umwerfers nicht abgedeckt werden, können die Kontakte beschädigt werden.

AVVISO

Non gettare via i blocchi della batteria del deragliatore (A) o le coperture della batteria (B). Per evitare il deterioramento della batteria durante il trasporto, rimuovere le batterie e installare i blocchi della batteria del deragliatore e le coperture della batteria. La mancata copertura dei morsetti della batteria e del deragliatore potrebbe causare danni ai morsetti.

注意事項

ディレイラーの電池ブロック (A) または電池カバー (B) を廃棄しないでください。電池の消耗を防ぐため、移動中は電池を取り外し、ディレイラーの電池ブロックと電池カバーを取り付けてください。電池とディレイラーの端子にカバーを取り付けないと、端子を損傷する可能性があります。

AVISO

No tire los bloques de batería del desviador (A) ni las tapas de batería (B). Para evitar su posible descarga durante su transporte, retire las baterías e instale los bloques de batería del desviador además de colocar sus tapas a las baterías. Si deja al descubierto los terminales del desviador y de la batería, podrían dañarse.

MEDEDELING

Gooi de deraileraccublokken (A) of de deraileraccukappen (B) niet weg. Om het onnodig ontladen van de accu's tijdens het transport te vermijden, verwijder de accu's en installeer de deraileraccublokken en -kappen. Het niet afdekken van de accuaansluitingen kan schade aan de aansluitingen veroorzaken.

注意

不要丢弃变速器电池堵块 (A) 或电池防护罩 (B)。为防止电池在运输过程中损耗电能, 请卸下电池并安装变速器电池堵块和电池防护罩。未能覆盖电池和变速器接线端可能导致损坏接线端。



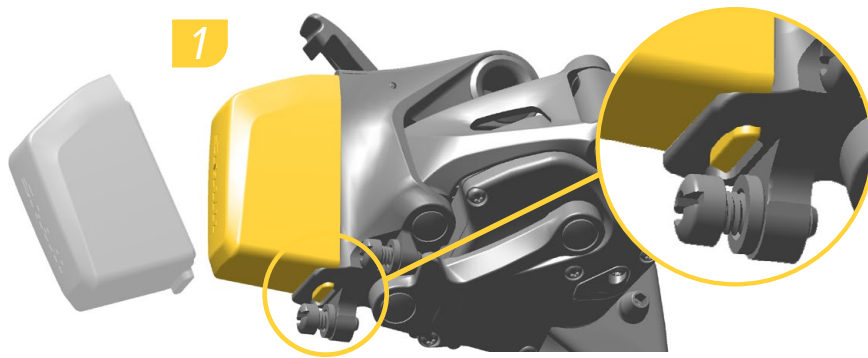
Remove/Loosen Retirer/Desserrer Retirar/Desapertar
Entfernen/Lösen Rimuovere/Allentare 取り外し/緩める
Quitar/Alojar Verwijderen/Losmaken 拆卸/旋松



Adjust
Einstellen
Ajustar

Régler
Regolare
Afstellen

Ajustar
調節
調整



The rear derailleur and front derailleur batteries install the same way and can be used interchangeably. When installed correctly, the latch will snap into place.

Les batteries du dérailleur arrière et du dérailleur avant s'installent de la même manière et sont interchangeables. Si l'installation est correcte, le loquet s'emboîtera avec un petit déclic.

Die Batterien für das Schaltwerk und den Umwerfer werden auf dieselbe Weise eingesetzt und können untereinander ausgetauscht werden. Wenn die Batterien ordnungsgemäß eingesetzt sind, rastet die Verriegelung ein.

Le batterie del deragliatore posteriore e del deragliatore anteriore vanno installate allo stesso modo e sono intercambiabili. Una volta installate correttamente, il fermo scatterà in posizione.

Las baterías de los desviadores delantero y trasero se instalan igual y pueden utilizarse indistintamente. Si se instala correctamente, el pestillo encajará en su posición.

De achter- en voorderailleuraccu worden op dezelfde manier geïnstalleerd en zijn onderling verwisselbaar. Bij een juiste installatie komt het slot op zijn plaats vast te zitten.



As baterias do desviador/derailleur traseiro e do derailleur da frente instalam-se da mesma maneira e podem ser usadas de forma intercambiada (troçadas). Quando a instalação for feita correctamente, o flexível (em mola) encaixará no seu lugar.

リア・ディレイラーおよびフロント・ディレイラーへの電池の取り付け方法はまったく同じで、それぞれの電池を入れ替えて取り付けることもできます。正しく取り付けると、掛け金が所定の場所にきちんと収まります。

后变速器和前变速器电池的安裝方法相同，并且两者的电池可以相互替代。若安裝正确，卡扣可以扣到位。

System Pairing

Koppeln des Systems
Emparejamiento del sistema

Synchronisation du système
Accoppiamento del sistema
Het systeem koppelen

Emparelhamento de Sistema
システムのペアリング
系統配对

Each eTap component must be paired with the rear derailleur. Pairing allows each component to communicate when a shift command is transmitted.

Jede eTap-Komponente muss mit dem Schaltwerk gekoppelt werden. Die Kopplung ermöglicht die Kommunikation zwischen den Komponenten, wenn ein Schaltbefehl übertragen wird.

Cada uno de los componentes del sistema eTap debe emparejarse con el desviador trasero. El emparejamiento permite que cada componente pueda comunicarse con el sistema cuando se transmita una orden de cambio de marcha.



1 Begin the pairing session at the rear derailleur. Press and hold the function button until the green LED blinks slowly, then release.

Beginnen Sie mit der Kopplung am Schaltwerk. Halten Sie die Funktionstaste gedrückt, bis die grüne LED langsam blinkt. Lassen Sie dann die Funktionstaste los.

Empiece la sesión de emparejamiento por el desviador trasero. Mantenga presionado el botón de función hasta que el LED verde parpadee despacio y suéltelo a continuación.

The LED on the rear derailleur and the device being paired will blink quickly when the device is successfully paired.

Die LED am Schaltwerk und die LED an der zu koppelnden Komponente beginnen schnell zu blinken, wenn die Komponente erfolgreich gekoppelt ist.

Quando el dispositivo haya quedado emparejado correctamente, el LED del desviador trasero y el del dispositivo que se está emparejando parpadearán deprisa.

Chaque composant eTap doit être synchronisé avec le dérailleur arrière. La synchronisation permet à chaque composant de communiquer à chaque fois qu'un passage de vitesse est transmis.

Ciascun componente eTap deve essere accoppiato con il deragliatore posteriore. L'accoppiamento consente a ciascun componente di comunicare quando viene trasmesso un comando di cambio.

Elk eTap component moet aan de achterderrailleur worden gekoppeld. De koppeling zorgt voor het communiceren van elk component wanneer een schakelcommando wordt verzonden.

Commencez par synchroniser le dérailleur arrière. Maintenez appuyé le bouton de commande jusqu'à ce que la DEL verte clignote lentement, puis relâchez le bouton.

Iniziare la sessione di accoppiamento sul deragliatore posteriore. Tenere premuto il tasto funzione fino a che il LED verde non lampeggia lentamente, quindi rilasciarlo.

Start de koppelingsprocedure aan de achterderrailleur. Druk en houd de functieknop ingedrukt totdat de groene LED langzaam knippert en laat vervolgens los.

La DEL du dérailleur arrière ainsi que la DEL de l'appareil en cours de synchronisation vont se mettre à clignoter rapidement lorsque les appareils seront synchronisés.

Il LED sul deragliatore posteriore e il dispositivo da accoppiare lampeggiano rapidamente quando il dispositivo viene accoppiato correttamente.

De LED's op de achterderrailleur en op het te koppelen apparaat knippen snel eenmaal het apparaat met succes is gekoppeld.

Cada componente eTap tem que ser emparelhado com o desviador/derrailleur traseiro. O emparelhamento permite que cada componente comunique quando um comando de mudança for transmitido.

eTap の各コンポーネントは、リア・ディレイラーとペアリングしなければなりません。ペアリングすることにより、シフト・コマンドを送信して各コンポーネントが通信できるようになります。

所有 eTap 组件都必须与后变速器配对。配对的目的是让每个组件在变速命令发出时能进行通信。

Inicie a sessão de emparelhamento no câmbio (desviador/derrailleur) traseiro. Pressione e segure o botão de função até que o LED verde pisque lentamente, e então solte-o.

ペアリングの作業は、リア・ディレイラーから始めます。機能ボタンを押して保持し、緑色のLEDがゆっくり点滅したら、ボタンを放します。

在后变速器上开始配对操作。按住住功能按钮，直到绿色LED缓慢地闪烁，再放开。

O LED do desviador/derrailleur traseiro e o do dispositivo que está a ser emparelhado irão piscar rapidamente quando os dispositivos estiverem emparelhados com sucesso.

デバイスが正しくペアリングされると、リア・ディレイラーのLEDとペアリングされたデバイスのLEDが素早く点滅します。

如果装置配对成功，则后变速器的LED和与之配对的装置的LED将会快速闪烁。



Adjust
Einstellen
Ajustar

Régler
Regolare
Afstellen

Ajustar
調節
調整

Steps 2-4 can be done in any order.

Die Schritte 2 bis 4 können in beliebiger Reihenfolge durchgeführt werden.

Los pasos 2 a 4 pueden realizarse en cualquier orden.

Les étapes 2 à 4 peuvent être réalisées dans n'importe quel ordre.

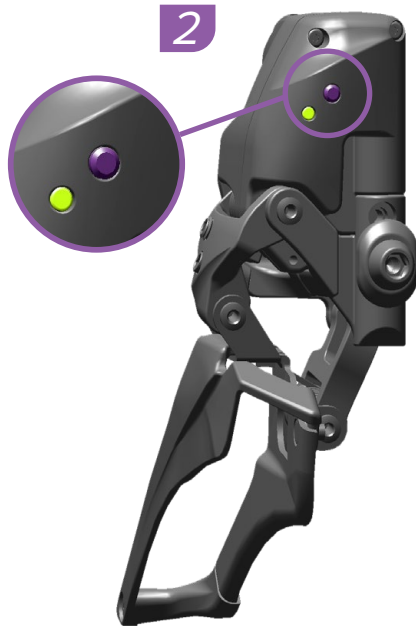
Le fasi da 2 a 4 possono essere eseguite in qualsiasi ordine.

Stappen 2-4 kunnen in een willekeurige volgorde uitgevoerd worden.

Os passos 2 a 4 podem ser feitos por qualquer ordem.

以下のステップ2~4は、どの順番で行ってもかまいません。

第2-4 歩的操作顺序可随意调换。



Press and hold the function button on the front derailleur until the green LED blinks quickly, then release.

Maintenez appuyé le bouton de commande situé sur le dérailleur avant jusqu'à ce que la DEL verte clignote rapidement, puis relâchez le bouton.

Pressione e segure o botão de função no desviador/derailleur da frente até que o LED verde pisque rapidamente, e então solte-o.

Halten Sie die Funktionstaste am Umwerfer gedrückt, bis die grüne LED schnell blinkt. Lassen Sie dann die Funktionstaste los.

Tenere premuto il tasto funzione sul deragliatore anteriore fino a che il LED verde non lampeggia rapidamente, quindi rilasciarlo.

フロント・ディレイラーの機能ボタンを押して保持し、緑色のLEDが素早く点滅したら、ボタンを放します。

Mantenga presionado el botón de función del desviador delantero hasta que el LED verde parpadee rápidamente y suéltelo a continuación.

Druk en houd de functieknop op de voorderailleur ingedrukt totdat de groene LED snel knippert en laat vervolgens los.

按住前变速器上的功能按钮，直到绿色LED快速地闪烁，再放开。



Press and hold the function button on one shifter until the green LED blinks quickly, then release. Repeat on the other shifter.

Maintenez appuyé le bouton de commande de l'un des leviers de dérailleur jusqu'à ce que la DEL verte clignote rapidement, puis relâchez le bouton. Répétez l'opération avec l'autre levier.

Pressione e segure o botão de função num comando das mudanças até que o LED verde pisque rapidamente, e então solte-o. Repita no outro comando das mudanças.

Halten Sie die Funktionstaste an einem der Schalthebel gedrückt, bis die grüne LED schnell blinkt. Lassen Sie dann die Funktionstaste los und wiederholen Sie den Vorgang am anderen Schalthebel.

Tenere premuto il tasto funzione su un cambio fino a che il LED verde non lampeggia rapidamente, quindi rilasciarlo e ripetere l'operazione sull'altro cambio.

シフターの1つにある機能ボタンを押して保持し、緑色のLEDが素早く点滅したらボタンを放します。もう一方のシフターにも同じ作業を行います。

Mantenga presionado el botón de función de una de las palancas de cambio hasta que el LED verde parpadee deprisa y suéltelo a continuación. Repítalo en la otra palanca.

Druk en houd de functieknop op één shifter ingedrukt totdat de groene LED snel knippert en laat vervolgens los. Doe hetzelfde voor de andere shifter.

按住一个指拨上的功能按钮，直到绿色LED快速地闪烁，再放开。在另一指拨上重复此操作。



5

Press and release the function button on the rear derailleur to end the pairing session, or wait 30 seconds for the pairing session to time out. The green LED will stop blinking.

Pour terminer le processus de synchronisation, appuyez une fois sur le bouton de commande situé sur le dérailleur arrière ou attendez 30 secondes pour que le processus de synchronisation s'interrompe. La DEL verte cessera alors de clignoter.

Pressione e solte o botão de função no desviador/derailleur traseiro para terminar a sessão de emparelhamento, ou espere 30 segundos para que a sessão termine por esgotamento do período de tempo permitido (time out). O LED verde deixará de piscar.

Drücken Sie die Funktionstaste am Schaltwerk und lassen Sie sie wieder los, um die Kopplung zu beenden. Sie können auch 30 Sekunden warten, bis die Kopplung automatisch beendet wird. Die grüne LED hört auf zu blinken.

Premere e rilasciare il pulsante funzione sul deragliatore posteriore per terminare la sessione di accoppiamento, oppure attendere 30 secondi affinché la sessione di accoppiamento scada. Il LED verde smette di lampeggiare.

リアディレイラーの機能ボタンを、ペアリングのセッションが終了するまで押して放すか、または、30 秒間待ってペアリングのセッションをタイムアウトさせます。緑色のLEDの点滅が止まります。

Para finalizar la sesión de emparejamiento, presione y suelte el botón de función del desviador trasero, o bien espere 30 segundos a que la sesión se cierre automáticamente. El LED verde dejará de parpadear.

Druk en laat de functieknop op de achterderailleur los om de koppelingsprocedure te beëindigen, of wacht 30 seconden en de koppelingsprocedure wordt automatisch gestopt. De groene LED stopt met knipperen.

按压并放开后变速器上的功能按钮结束配对操作, 或等待 30 秒让操作自动结束。绿色 LED 将停止闪烁。

Any time a new eTap component is added, the entire pairing process must be repeated for all devices in the system.

À chaque fois qu'un nouveau composant eTap est ajouté, tout le processus de synchronisation doit être repris pour tous les appareils du système.

Em qualquer ocasião em que um componente eTap seja acrescentado, o processo completo de emparelhamento tem que ser repetido para todos os dispositivos do sistema.

Jedes Mal, wenn eine neue eTap-Komponente hinzugefügt wird, muss der gesamte Kopplungsvorgang für alle Komponenten im System wiederholt werden.

Ogni volta che un nuovo componente eTap viene aggiunto, l'intero processo di accoppiamento deve essere ripetuto per tutti i dispositivi nel sistema.

eTap のコンポーネントを追加したときは常に、システム内のすべてのデバイスに対して、ペアリングの全過程を実施します。

Cada vez que se añada un nuevo componente eTap, deberá repetirse todo el proceso de emparejamiento para todos los dispositivos del sistema.

Telkens een nieuw eTap component wordt toegevoegd, moet de volledige koppelingsprocedure voor alle apparaten in het systeem herhaald worden.

添加新的 eTap 组件时, 必须对系统的所有装置进行完整的配对操作流程。



Adjust
Einstellen
Ajustar

Régler
Regolare
Afstellen

Ajustar
調節
調整

e-Bike/Pedelec Shifting and Multi-shift

e-Bike/Pedelec Schalten und Mehrfach-Schalten

Cambio de marchas y cambio múltiple para e-Bike/Pedelec

Passage de vitesse et Multi-shift pour vélos à assistance électrique/Pedelec

Cambio e funzionalità Multi-Shift e-Bike/Pedelec

e-Bike/Pedelec schakelen en multi-shift

Meter uma ou múltiplas mudanças e-Bike/Pedelec

e-Bike / Pedelecのシフティングおよびマルチシフト

e-Bike/Pedelec 变速和多档位变速

NOTICE

SRAM components are designed for use only on bicycles that are pedal powered or pedal assisted (e-Bike/Pedelec).

SRAM eTap systems have multi-shift functionality enabled. For SRAM eTap systems installed on e-Bike/Pedelec style bicycles, to protect the components from damage, only perform one rear shift (inboard or outboard) at a time.

The complete SRAM Warranty is available at www.sram.com.

AVIS

Les composants SRAM sont conçus pour être utilisés exclusivement sur des vélos classiques ou sur des vélos équipés d'une assistance au pédalage (vélos à assistance électrique/Pedelec).

Sur les systèmes SRAM eTap, la fonction multi-shift (passage de vitesses multiples) est désactivée. Pour éviter d'endommager les composants des systèmes SRAM eTap montés sur des vélos à assistance électrique/Pedelec, passez les vitesses une par une (vers l'intérieur ou l'extérieur de la cassette) uniquement.

La garantie SRAM complète est disponible sur le site www.sram.com.

NOTIFICAÇÃO

Os componentes SRAM são concebidos apenas para uso em bicicletas que são propulsionadas por pedais ou com a assistência de pedais (e-Bike/Pedelec).

Os sistemas SRAM eTap têm a funcionalidade para meter múltiplas mudanças activada. Para sistemas SRAM eTap instalados em bicicletas de estilo e-Bike/Pedelec, para proteger de danos os componentes, deverá efectuar apenas uma mudança traseira (para dentro ou para fora) de cada vez.

A Garantia SRAM completa está disponível em www.sram.com.

HINWEIS

SRAM-Komponenten sind ausschließlich für die Verwendung an Fahrrädern ausgelegt, die mit Pedalkraft oder Pedalkraftunterstützung (e-Bikes/Pedelecs) angetrieben werden.

Bei SRAM eTap-Systemen ist die Mehrfach-Schaltfunktion aktiviert. Um die Komponenten vor Schäden zu schützen, schalten Sie mit SRAM eTap-Systemen, die an e-Bikes/Pedelecs montiert sind, hinten jeweils nur einen Gang hoch oder herunter.

Die vollständige SRAM-Garantie ist auf www.sram.com verfügbar.

AVVISO

I componenti SRAM sono stati concepiti per essere utilizzati solo su biciclette elettriche o a pedalata assistita (e-Bike/Pedelec).

I sistemi SRAM eTap hanno la funzionalità Multi-shift abilitata. Per i sistemi SRAM eTap AXS installati sulle biciclette e-Bike/Pedelec, per proteggere i componenti da danni eseguire solo una cambiata posteriore (interna o esterna) alla volta.

La garanzia SRAM completa è disponibile all'indirizzo www.sram.com.

注意事項

SRAMのコンポーネントは、ペダル動作またはペダル・アシスト動作(e-Bike / Pedelec)で推進力を得る自転車にのみ使用するよう設計されています。

SRAM eTapシステムは、マルチシフト機能がオンになっています。e-Bike / Pedelecスタイルの自転車にインストールされたSRAM eTapシステムについては、コンポーネントを損傷から保護するため、リア・シフト(インボードまたはアウトボード)は、一度に一回のみ行ってください。

完全なSRAMの保証規定は、www.sram.comに掲載されています。

AVISO

Los componentes SRAM están diseñados para su uso exclusivo en bicicletas de pedaleo normal o asistido (e-Bike/Pedelec).

Los sistemas SRAM eTap tienen la función de cambio múltiple activada. Con los sistemas SRAM eTap instalados en bicicletas de tipo e-Bike/Pedelec, para proteger los componentes frente a daños, realice únicamente un cambio trasero (hacia dentro o hacia fuera) a la vez.

La garantía completa de SRAM está disponible en www.sram.com.

MEDEDELING

SRAM-componenten zijn alleen ontworpen voor gebruik op fietsen met pedaalbediening of trapondersteuning (e-Bike/Pedelec).

Bij SRAM eTap-systemen is de multi-shifffunctionaliteit ingeschakeld. Voor SRAM eTap-systemen die op e-Bike/Pedelec-systemen zijn geïnstalleerd, om beschadiging van de componenten te vermijden, voer slechts één (in- of uitwaartse) schakeling aan de achterkant per keer uit.

De volledige SRAM-garantie is te vinden op www.sram.com.

注意

SRAM 零部件旨在仅用于脚踏驱动或脚踏辅助的自行车 (e-Bike/Pedelec)。

SRAM eTap 系统有已启用的多档位变速功能。对于已在 e-Bike/Pedelec 式自行车上安装的 SRAM eTap 系统, 为了防止零部件受损, 每次只可执行一次后轮换挡 (向内或向外)。

《SRAM 保修》完整版可在 www.sram.com 上查看。

Verify the system is paired by shifting the derailleurs in both directions. The derailleur LED lights will blink when a command has been received and executed. If the derailleurs do not respond, repeat the pairing process.

Vérifiez que le système est synchronisé en faisant fonctionner les dérailleurs dans les deux sens. Les DEL des dérailleurs vont clignoter à chaque fois qu'une commande de changement de vitesse a été reçue et effectuée. Si les dérailleurs ne répondent pas, répétez tout le processus de synchronisation.

Verifique que o sistema ficou emparelhado metendo mudanças nos desviadores/derailleurs em ambos os sentidos. As luzes LED do desviador/derailleur irão piscar quando um comando tiver sido recebido e executado. Se os câmbios (desviadores/derailleurs) não responderem, repita todo o processo de emparelhamento.

Vergewissern Sie sich, dass das System gekoppelt ist, indem Sie das Schaltwerk und den Umwerfer in beide Richtungen schalten. Die Schaltwerk-/Umwerfer-LEDs blinken, wenn ein Befehl empfangen und ausgeführt wurde. Wenn das Schaltwerk und/oder der Umwerfer nicht reagiert, wiederholen Sie den gesamten Kopplungsvorgang.

Verificare che il sistema sia stato accoppiato, spostando i deragliatori in entrambe le direzioni. Le spie LED del deragliatore lampeggiano quando un comando è stato ricevuto ed eseguito. Se i deragliatori non rispondono, ripetere il processo di accoppiamento.

ディレイラーを両方向にシフトさせ、システムがペアリングされていることを確認します。コマンドが受信されて実行されると、ディレイラーのLEDが点滅します。ディレイラーが反応しない場合は、ペアリングの過程をやり直してください。

Compruebe que el sistema ha quedado correctamente emparejado cambiando con los desviadores en ambas direcciones. Cada vez que se reciba y ejecute una orden de cambio, las luces LED del desviador parpadearán. Si los desviadores no responden, repita todo el proceso de emparejamiento.

Controleer of het systeem is gekoppeld door de derailleurs in beide richtingen te schakelen. De LED-lampjes van de derailleur knipperen wanneer een commando werd ontvangen en uitgevoerd. Als de derailleurs niet reageren, herhaal de koppelingsprocedure.

向变速器的两个方向变速, 检查系统是否已配对成功。变速器LED灯在收到和执行命令时将闪烁。如果变速器没有反应, 则重复配对操作。



Press the left shifter paddle to move the rear derailleur inboard to a larger cog. Press and hold the paddle for multiple shifts.

Poussez le levier de dérailleur de gauche pour faire bouger le dérailleur arrière vers l'intérieur et passer sur un plus grand pignon. Continuez de pousser le levier pour monter plusieurs pignons.

Carregue no manípulo achatado da esquerda para mover o desviador/derailleur traseiro para o lado de "dentro" para um carreto maior. Pressione e segure o manípulo para meter múltiplas mudanças.

Drücken Sie den linken Schalthebel, um das Schaltwerk nach innen auf einen größeren Zahnkranz zu bewegen. Halten Sie den Schalthebel gedrückt, um mehrere Gänge zu schalten.

Premere la paletta cambio sinistra per spostare il deragliatore posteriore verso l'interno su una corona più grande. Premere e tenere premuta la paletta per cambi multipli.

左のシフター・パドルを押すと、リア・ディレイラーが、より大きなコグへとインボードにシフトします。パドルを押して保持すると、複数回シフトします。

Presione la palanca de cambio izquierda para desplazar el desviador trasero hacia dentro a un piñón más grande. Mantenga presionada la palanca para realizar varios cambios seguidos.

Druk op de linker schakelhendel om de achterderailleur inwaarts naar een groter tandwiel te brengen. Druk en houd de schakelhendel ingedrukt voor meerdere schakelingen.

按压左边变速拨片, 使后变速器向内移动到较大的齿轮上。按住拨片, 完成多次变速。



Press the right shifter paddle to move the rear derailleur outboard to a smaller cog. Press and hold the paddle for multiple shifts.

Poussez le levier de dérailleur de droite pour faire bouger le dérailleur arrière vers l'extérieur et passer sur un plus petit pignon. Continuez de pousser le levier pour monter plusieurs pignons.

Carregue no manípulo achatado da direita para mover o desviador/derailleur traseiro para o lado de "fora" para um carreto mais pequeno. Pressione e segure o manípulo achatado para meter múltiplas mudanças.

Drücken Sie den rechten Schalthebel, um das Schaltwerk nach außen auf einen kleineren Zahnkranz zu bewegen. Halten Sie den Schalthebel gedrückt, um mehrere Gänge zu schalten.

Premere la paletta cambio destra per spostare il deragliatore posteriore verso l'esterno su una corona più piccola. Premere e tenere premuta la paletta per cambi multipli.

右のシフター・パドルを押すと、リア・ディレイラーが、より小さなコグへとアウトボードにシフトします。パドルを押して保持すると、複数回シフトします。

Presione la palanca de cambio derecha para desplazar el desviador trasero hacia fuera a un piñón más pequeño. Mantenga presionada la palanca para realizar varios cambios seguidos.

Druk op de rechter schakelhendel om de achterderailleur uitwaarts naar een kleiner tandwiel te brengen. Druk en houd de schakelhendel ingedrukt voor meerdere schakelingen.

按压右边变速拨片，使后变速器向外移动到较小的齿轮上。按住拨片，完成多次变速。



Press both shifter paddles simultaneously to move the front derailleur inboard or outboard.

Poussez simultanément les deux leviers de dérailleur pour faire bouger le dérailleur avant vers l'intérieur ou l'extérieur.

Pressione ambos os manípulos das mudanças simultaneamente para mover o desviador/derailleur da frente para "dentro" ou para "fora".

Drücken Sie beide Schalthebel gleichzeitig, um den Umwerfer nach innen oder nach außen zu bewegen.

Premere entrambe le palette cambio contemporaneamente per spostare il deragliatore anteriore verso l'interno o verso l'esterno.

両方のシフター・パドルを同時に押すと、フロント・ディレイラーがインボードまたはアウトボードにシフトします。

Presione a la vez las dos palancas de cambio para desplazar el desviador delantero hacia dentro o hacia fuera.

Druk tegelijkertijd op beide schakelhendels om de voorderailleur naar binnen of buiten te brengen.

同时按压两个变速拨片，使前变速器向内或向外变速。



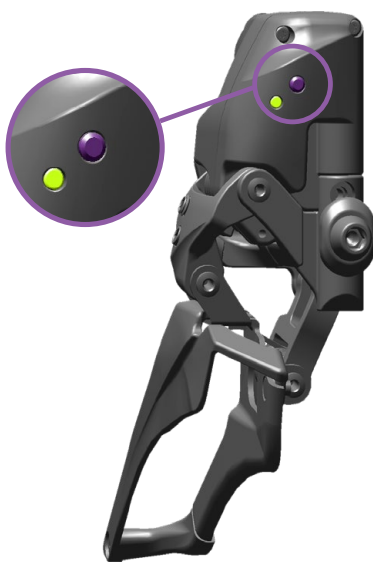
Adjust
Einstellen
Ajustar

Régler
Regolare
Afstellen

Ajustar
調節
調整

Function Button Shifting

Schalten mit der Funktionstaste
Cambio con botones de función



Passage des vitesses avec le bouton
de commande

Tasto funzione Cambio

Schakelen met de functieknop

Meter Mudanças com o Botão
de Função

機能ボタンによるシフティング

功能按钮变速

Press the function button on the rear derailleur once to move the derailleur outboard one position, or twice quickly to move inboard one position.

Drücken Sie die Funktionstaste am Schaltwerk einmal, um das Schaltwerk um eine Position nach außen zu bewegen. Wenn Sie die Funktionstaste zweimal kurz hintereinander drücken, bewegt sich das Schaltwerk um eine Position nach innen.

Presione el botón de función del desviador trasero una sola vez para desplazar el desviador hacia fuera una posición, o dos veces rápidamente para desplazarlo una posición hacia dentro.

Appuyez une fois sur le bouton de commande du dérailleur arrière pour le faire bouger d'un cran vers l'extérieur ou deux fois rapidement pour le faire bouger d'un cran vers l'intérieur.

Premere il pulsante funzione sul deragliatore posteriore una volta per spostare il deragliatore verso l'esterno di una posizione o due volte rapidamente per spostarlo verso l'interno di una posizione.

Druk eenmaal op de functieknop op de achterderrailleur om de derailleur één positie naar buiten te brengen of tweemaal snel na elkaar om de derailleur één positie naar binnen te brengen.

Pressione o botão de função do desviador/derailleur traseiro uma vez para mover o derailleur para "fora" uma posição, ou duas vezes rapidamente para mover para "dentro" uma posição.

リア・ディレイラーの機能ボタンを1回押すと、ディレイラーがアウトボードに1段階シフトし、素早く2回押すとインボードに1段階シフトします。

按压一次后变速器上的功能按钮使变速器向外移动一个位置,或快速按压两次使变速器向内移动一个位置。

Press the function button on the front derailleur to move the derailleur both inboard and outboard.

Drücken Sie die Funktionstaste am Umwerfer, um ihn nach innen und nach außen zu bewegen.

Presione el botón de función del desviador delantero tanto para desplazar el desviador hacia dentro como hacia fuera.

Appuyez une fois sur le bouton de commande du dérailleur avant pour le faire bouger vers l'intérieur ou l'extérieur.

Premere il pulsante funzione sul deragliatore anteriore per spostare il deragliatore sia verso l'interno che verso l'esterno.

Druk op de functieknop op de voorderrailleur om de derailleur zowel naar binnen als buiten te brengen.

Pressione o botão de função no desviador/derailleur da frente para mover o derailleur tanto para "dentro" como para "fora".

フロント・ディレイラーの機能ボタンを押すと、ディレイラーがインボードおよびアウトボードの両方にシフトします。

按压前变速器上的功能按钮使变速器向内和向外移动。

Shifter Installation

Montage der Schalthebel

Instalación de la palanca de cambio

Installation du levier de dérailleur

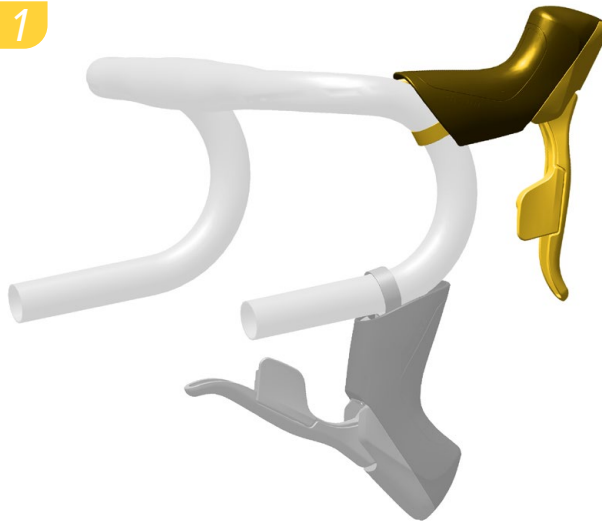
Installazione del comando del cambio

De shifter installeren

Instalação do Manípulo de Comando das Mudanças
シフターの取り付け

指拨安装

1



Install the shift-brake lever onto the handlebar and set it to your desired position.

Bringen Sie die Schaltbremshebel-Baugruppe am Lenker an und stellen Sie sie auf die gewünschte Position ein.

Instale la maneta de cambio-freno en el manillar y ajústela a la posición deseada.

Installez le levier de frein-dérailleur sur le cintre et fixez-le dans la position souhaitée.

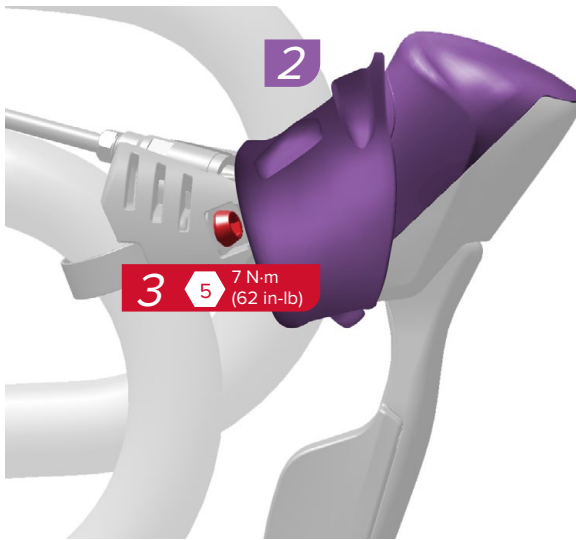
Installare la leva cambio-freni sul manubrio e portarla nella posizione desiderata.

Installeer de schakel-/remhendel op het stuur en stel het op uw gewenste positie in.

Instale a alavanca do comando das mudanças/travão no guidador e fixe-a na posição que desejar.

シフトブレーキのレバーをハンドルバーに取り付け、好みの位置に設定します。

在车把上安装变速/刹车杆并将其调整到理想位置。



Fold the hood cover forward, then use a 5 mm hex wrench to tighten the shifter bolt to 7 N•m (62 in-lbs).

Klappen Sie die Manschette nach vorne und ziehen Sie die Schalthebelschraube mit einem 5-mm-Inbusschlüssel auf 7 N•m an.

Repliegue el capuchón hacia delante y utilice una llave Allen de 5 mm para apretar el tornillo de la palanca de cambio hasta un par de entre 7 N•m.

Rabattez la cocotte vers l'avant puis, à l'aide d'une clé hexagonale de 5 mm, serrez le boulon du levier de dérailleur à un couple compris entre 7 N•m.

Piegare il cappuccio di copertura in avanti, quindi utilizzare una chiave esagonale da 5 mm per serrare la vite del meccanismo di innesto a 7N•m.

Vouw het kapdeksel naar voren en gebruik vervolgens een 5 mm inbussleutel om de shifterbout tot 7 N•m aan te draaien.

Dobre o capuz de cobertura para a frente, e depois use uma chave sextavada de 5 mm para apertar o perno do manípulo das mudanças a 7 N•m.

フード・カバーを前方に折り上げ、5 mm のヘキサレンチを使用してシフターのボルトを 7 N•m のトルク値で締めます。

向前折护罩, 然后使用 5 mm 六角扳手将指拨螺栓拧紧至 7 N•m。



Install
Einbauen
Instalar

Installer
Installare
Monteren

Instalar
取り付け
安装



Adjust
Einstellen
Ajustar

Régler
Regolare
Afstellen

Ajustar
調節
調整



Torque
Drehmoment
Par de apriete

Serrage
Coppia
Aandraaimoment

Momento de torção
締め付け
扭緊

⚠️ WARNING

CRASH HAZARD

Prior to installing bar tape, make sure the shifters do not move or rotate on the bars when force is applied. If any movement is detected, loosen the clamp bolt 2 full rotations, and repeat the torque procedure.

Failure to eliminate any movement may result in loss of control while riding, leading to injury or death.

⚠️ AVERTISSEMENT

RISQUE DE CHUTE

Avant d'installer le ruban de cintre, vérifiez que les leviers de dérailleur ne bougent ou ne tournent pas sur le cintre en les manipulant avec une certaine force. Si vous constatez du jeu, desserrez la vis du collier de 2 tours complets et reprenez la procédure de serrage au couple recommandé.

Le fait de ne pas éliminer ce jeu peut entraîner la perte de contrôle du vélo et provoquer des blessures graves voire mortelles.

⚠️ AVISO

PERIGO DE ACIDENTE

Antes de instalar a fita para guiadores, assegure-se de que os manípulos das mudanças não se movam nem rodem nos guiadores, quando se lhes aplica força. Se for detetado qualquer movimento, desaperte o perno da braçadeira 2 voltas completas, e repita o procedimento de aplicação de momento de torção.

Se não for eliminado esse movimento, poderá como resultado perder o controlo quando estiver a pedalar, acarretando ferimentos ou morte.

⚠️ WARNUNG

UNFALLGEFAHR

Stellen Sie vor dem Anbringen von Lenkerband sicher, dass sich die Schalthebel unter Kraftanwendung auf dem Lenker nicht bewegen oder drehen. Wenn sich die Schalthebel bewegen, lösen Sie die Klemmschraube um 2 volle Umdrehungen und wiederholen Sie das Verfahren zum Festziehen.

Wenn die Schalthebel nicht ordnungsgemäß festgezogen sind, kann es zum Verlust der Kontrolle über das Fahrrad kommen, was zu schweren oder tödlichen Verletzungen führen kann.

⚠️ AVVERTENZA

PERICOLO DI INCIDENTE

Prima di installare il nastro manubrio, assicurarsi che le leve del cambio non si muovano o ruotino quando vengono sollecitate. Se viene rilevato qualsiasi movimento, allentare la vite del morsetto di 2 giri completi e ripetere la procedura di serraggio.

La mancata eliminazione di qualsiasi movimento può provocare perdite di controllo durante la guida, con conseguenti lesioni gravi o mortali.

⚠️ 警告

事故の危険性

バー・テープを取り付ける前に、シフターに力を加えてシフターがバー上で動いたり回転したりしないことを確かめます。動きがある場合は、クランプ・ボルトを完全に2回転させて緩め、締め付けの手順をもう一度繰り返してください。

動きを完全に取り除かないと、乗車中にコントロールを損ね、怪我または死亡につながる危険性があります。

⚠️ ATENCIÓN

PELIGRO DE ACCIDENTE

Antes de instalar la cinta de manillar, asegúrese de que las palancas de cambio no se mueven ni giran sobre el manillar al aplicar fuerza. Si detecta algún movimiento, afloje el perno de la abrazadera 2 vueltas completas y repita el procedimiento de apriete.

Si no elimina el posible movimiento, podría perder el control durante la conducción, lo que puede provocar lesiones o la muerte.

⚠️ WAARSCHUWING

GEVAAR OP EEN ONGEVAL

Voordat er stuurlint wordt aangebracht, zorg dat de shifters niet bewegen of draaien wanneer er kracht op wordt uitgeoefend. Als er beweging wordt waargenomen, draai de klembout 2 omwentelingen los en herhaal de aandraaiprocedure.

Het niet elimineren van beweging kan resulteren in controleverlies tijdens het rijden en leiden tot letsel of de dood.

⚠️ 警告

碰撞隐患

在安装车把带之前,请确保指拨受力时不会在车把上移动或旋转。如果检测到移动,请将夹具螺栓旋松满两圈,再重复扭紧步骤。

如果不确保牢牢固定,可能会导致骑行时失控,造成人身伤害甚至死亡。

Recommended Road Rotor Size and Brake Pad Chart

Empfohlene
Bremsscheibendurchmesser und
Bremsbeläge für Rennräder
Tabla de pastillas de freno y
tamaños de rotores de carretera
recomendados

Tableau des recommandations
sur les plaquettes de frein et les
tailles de disque de frein pour
vélo de route

Tabella delle dimensioni consigliate
del rotore da strada e pattini del
freno

Tabel met aanbevolen
rotorgroottes en remblokken

Quadro de Tamanhos do Rotor
Road (Estrada) e de Pastilhas de
Travão Recomendados

ロードのローター・サイズおよび
ブレーキ・パッド推奨一覧表

公路车刹车碟尺寸与刹车皮建议表

		Riding Style		
		Cyclocross / Time Trial	Road / Gravel - General	Road / Gravel - Alpine
		Organic or Sintered	Organic	Organic
		System Weight ¹	< 140 lbs (63 kg)	ø140 mm ³
140 - 160 lbs (63 - 73 kg)	Rear: ø140 mm Front: ø160 mm ²			
160 - 180 lbs (73 - 82 kg)	ø160 mm		ø160 mm	
180 - 200 lbs (82 - 91 kg)				Rear: ø140 mm Front: ø160 mm ²
200 - 240 lbs (91 - 109 kg)	ø160 mm		ø180 mm ³	
240-260 lbs (109-118 kg)	Rear: ø160 mm Front: ø180 mm ²			
260-280 lbs (118-127 kg)	ø180 mm ³		ø180 mm ³	

¹ System weight includes the total weight of the bicycle, rider, and all the additional attached items.

² øX / øY show the recommended rotor size for rear and front use.

³ Consult the fork or frame manufacturer's specification before using a ø140 or a ø180 mm rotor. These rotor sizes have compatibility limitations on many frames and forks.

		Einsatzbereich		
		Cyclocross/Zeitfahren	Straße/Schotter - Allgemein	Straße/Schotter - Berge
		Organisch oder gesintert	Organisch	Organisch
		Systemgewicht ¹	< 63 kg	ø140 mm ³
63 - 73 kg	Hinten: ø140 mm Vorn: ø160 mm ²			
73 - 82 kg	ø160 mm		ø160 mm	
82 - 91 kg				Hinten: ø140 mm Vorn: ø160 mm ²
91 - 109 kg	ø160 mm		ø180 mm ³	
109 - 118 kg	Hinten: ø160 mm Vorn: ø180 mm ²			
118 - 127 kg	ø180 mm ³		ø180 mm ³	

¹ Das Systemgewicht ist das Gesamtgewicht des Fahrrads, Fahrers und aller zusätzlichen Anbauteile.

² øX / øY geben den empfohlenen Bremsscheibendurchmesser für das Hinter- bzw. Vorderrad an.

³ Schlagen Sie die Spezifikationen des Gabel- oder Rahmenherstellers nach, bevor Sie eine Bremsscheibe mit 140 oder 180 mm Durchmesser verwenden. Bremsscheiben dieser Größen sind mit vielen Gabeln und Rahmen nur eingeschränkt kompatibel.

		Estilo de conducción		
		Ciclocross/trial cronometrado	Carretera/grava, general	Carretera/grava, alpino
		Orgánico o sinterizado	Orgánico	Orgánico
Peso del sistema ¹	< 63 kg	ø140 mm ³	ø140 mm ³	ø140 mm ³
	63 - 73 kg			Detrás: ø140 mm Delante: ø160 mm ²
	73 - 82 kg	Detrás: ø140 mm Delante: ø160 mm ²	ø160 mm	ø160 mm
	82 - 91 kg			
	91 - 109 kg	Detrás: ø160 mm Delante: ø180 mm ²	ø180 mm ³	
	109 - 118 kg	ø180 mm ³		ø180 mm ³
	118 - 127 kg			

¹ El peso del sistema incluye el peso total de la bicicleta, el ciclista y todos los elementos adicionales adjuntos.

² øX/øY indican el tamaño del rotor recomendado para uso trasero y delantero.

³ Consulte las especificaciones del fabricante de la horquilla o del cuadro antes de utilizar un rotor de ø140 o ø180 mm. Estos tamaños de rotor tienen limitaciones de compatibilidad en muchos cuadros y horquillas.

		Style de pratique		
		Cyclocross/contre-la-montre	Route/gravel – Général	Route/gravel – Montagne
		Organique ou fritté	Organique	Organique
Poids du système ¹	< 63 kg	ø140 mm ³	ø140 mm ³	ø140 mm ³
	63 - 73 kg			Arrière : ø140 mm Avant : ø160 mm ²
	73 - 82 kg	Arrière : ø140 mm Avant : ø160 mm ²	ø160 mm	ø160 mm
	82 - 91 kg			
	91 - 109 kg	Arrière : ø160 mm Avant : ø180 mm ²	ø180 mm ³	
	109 - 118 kg	ø180 mm ³		ø180 mm ³
	118 - 127 kg			

¹ Le poids du système comprend le poids total du vélo, du cycliste et de tous les accessoires ajoutés.

² øX / øY dénotent la taille recommandée pour les disques arrière et avant.

³ Vérifiez les spécifications techniques du fabricant de la fourche ou du cadre avant d'utiliser un disque de diamètre 140 ou 180. De nombreuses fourches et de nombreux cadres ne sont pas compatibles avec ces tailles de disque.

		Stile di guida		
		Cyclocross/Cronometro	Strada/Gravel - Generale	Strada/Gravel - Alpine
		Organico o Sinterizzato	Organico	Organico
Peso del sistema ¹	< 63 kg	ø140 mm ³	ø140 mm ³	ø140 mm ³
	63 - 73 kg			Posteriore: ø140 mm Anteriore: ø160 mm ²
	73 - 82 kg	Posteriore: ø140 mm Anteriore: ø160 mm ²	ø160 mm	ø160 mm
	82 - 91 kg			
	91 - 109 kg	ø160 mm	Posteriore: ø160 mm Anteriore: ø180 mm ²	ø180 mm ³
	109 - 118 kg			
	118 - 127 kg	ø180 mm ³	ø180 mm ³	

¹ Il peso del sistema include il peso totale della bicicletta, del ciclista e di tutti gli elementi aggiuntivi installati.

² øX / øY mostrano le dimensioni del rotore raccomandate per l'uso posteriore e anteriore.

³ Consultare le specifiche del produttore della forcella o del telaio prima di utilizzare un rotore da ø140 o ø180 mm. Queste dimensioni del rotore hanno limitazioni di compatibilità su molti telai e forcelle.

		Rijstijl		
		Cyclocross/Tijdrijden	Weg/Grind - Algemeen	Weg/Grind - Bergachtig
		Organisch of Gesinterd	Organisch	Organisch
Systeemgewicht ¹	< 63 kg	ø140 mm ³	ø140 mm ³	ø140 mm ³
	63 - 73 kg			Achter: ø140 mm Voor: ø160 mm ²
	73 - 82 kg	Achter: ø140 mm Voor: ø160 mm ²	ø160 mm	ø160 mm
	82 - 91 kg			
	91 - 109 kg	ø160 mm	Achter: ø160 mm Voor: ø180 mm ²	ø180 mm ³
	109 - 118 kg			
	118 - 127 kg	ø180 mm ³	ø180 mm ³	

¹ Systeemgewicht omvat het totaal gewicht van de fiets, fietser en alle extra vastgemaakte items.

² øX/øY geven de aanbevolen grootte weer van de rotor die voor of achter kan worden geïnstalleerd.

³ Raadpleeg de specificaties van de fabrikant voor uw frame of vork voordat u een rotor van ø 140 of ø 180 mm monteert. Deze rotorgroottes zijn namelijk niet compatibel met elk frame of elke vork.

		Estilo de condução		
		Ciclocross / Prova de tempo	Road (Estrada) / Cascalho - Geral	Road (Estrada) / Cascalho - Alpino
		Orgânico ou Sinterizado	Orgânico	Orgânico
Peso do sistema ¹	< 63 kg	ø140 mm ³	ø140 mm ³	ø140 mm ³
	63 - 73 kg			Traseira: ø140 mm Frente: ø160 mm ²
	73 - 82 kg	Traseira: ø140 mm Frente: ø160 mm ²	ø160 mm	ø160 mm
	82 - 91 kg			
	91 - 109 kg	ø160 mm	Traseira: ø160 mm Frente: ø180 mm ²	ø180 mm ³
	109 - 118 kg			
	118 - 127 kg	ø180 mm ³	ø180 mm ³	

¹ O peso do sistema inclui o peso total da bicicleta, do ciclista e de todos os itens adicionais presos a eles.

² øX / øY mostram os tamanhos de rotor recomendados para uso na traseira e na frente.

³ Consulte as especificações do fabricante do garfo ou do quadro antes de usar um rotor de ø140 ou ø180 mm. Estes tamanhos de rotores têm limitações de compatibilidade em muitos quadros e garfos.

		ライドのスタイル		
		シクロクロス / タイムトライアル	ロード / グラベル - 一般	ロード / グラベル - アルパイン
		オーガニック樹脂または焼結金属	オーガニック樹脂	オーガニック樹脂
システムの重量 ¹	< 63 kg	ø140 mm ³	ø140 mm ³	ø140 mm ³
	63 - 73 kg			リア: ø140 mm フロント: ø160 mm ²
	73 - 82 kg	リア: ø140 mm フロント: ø160 mm ²	ø160 mm	ø160 mm
	82 - 91 kg			
	91 - 109 kg	ø160 mm	リア: ø160 mm フロント: ø180 mm ²	ø180 mm ³
	109 - 118 kg			
	118 - 127 kg	ø180 mm ³	ø180 mm ³	

¹ システムの重量とは、自転車、ライダー、取り付けられたすべてのアイテムの総重量です。

² øX / øY はそれぞれ、リアとフロントに用いるローターの推奨サイズ (径) を示しています。

³ ø140 mm または ø180 mm のローターを使用する前に、フォークまたはフレームのメーカーが指定した仕様を参照してください。これらのローターのサイズは、多くのフレームおよびフォークとの適合性に制限があります。

		骑行风格		
		公路越野 / 计时赛	公路 / 砾石 - 一般	公路 / 砾石 - 高山
		有机或烧结	有机	有机
系统重量 ¹	< 63 kg	ø140 mm ³	ø140 mm ³	ø140 mm ³
	63 - 73 kg			后轮: ø140 mm 前轮: ø160 mm ²
	73 - 82 kg	后轮: ø140 mm 前轮: ø160 mm ²	ø160 mm	ø160 mm
	82 - 91 kg			
	91 - 109 kg	后轮: ø160 mm 前轮: ø180 mm ²	ø180 mm ³	ø180 mm ³
	109 - 118 kg	ø180 mm ³		
	118 - 127 kg			

¹ 系统重量包括自行车、骑行者和所有额外附加物品在内的总重量。

² øX / øY 表示后轮和前轮的刹车碟尺寸建议。

³ 在使用 ø140 或 ø180 mm 刹车碟之前，请参阅前叉或自行车架厂商的规范。这些刹车碟尺寸在许多车架和前叉上有兼容性限制。

Rotor Installation

Einbau der Bremsscheiben
Instalación del rotor

Installation du disque
Installazione del rotore
De rotor monteren

Instalação do rotor
ローターの取り付け
安裝刹车碟

All new disc brake pads and rotors should be put through a wear-in process called 'bed-in'. This procedure is covered in the Bed-In Procedure section.

Toutes les plaquettes de frein à disque neuves et tous les disques de frein neufs doivent bénéficier d'une mise en fonctionnement progressive appelée « rodage ». Cette procédure est expliquée dans le chapitre Procédure de rodage.

Todas as pastilhas de travões de disco e rotores que sejam novos devem ser sujeitos a um processo de desgaste (ou rodagem) chamado 'acamar'. Este procedimento está coberto na secção do Procedimento da Acamar.

Alle neuen Scheibenbremsbeläge und Bremsscheiben sollten sorgfältig eingefahren werden. Die Vorgehensweise wird im Abschnitt „Verfahren zum Einfahren“ beschrieben.

Tutti i pattini dei freni a disco e i rotori nuovi devono essere sottoposti a una procedura di adattamento chiamata 'collocamento'. Questa procedura è trattata nella sezione Procedura di collocamento.

すべての新しいディスクブレーキ・パッドとローターは、「ベッドイン」と呼ばれる慣らしの手順を経る必要があります。この手順は、慣らしの手順のセクションに記載されています。

Todos los rotores y pastillas de freno de disco nuevos deben someterse a un proceso de desgaste inicial denominado "rodaje". Este procedimiento se trata en la sección Procedimiento de rodaje.

Alle nieuwe schijfremblokjes en rotors moeten een inloopproces, genaamd 'inremmen', ondergaan. Deze procedure wordt beschreven in de sectie Inremprocedure.

所有新的盘式刹车皮和刹车碟都应完成磨擦合入过程，这称为“磨合”。这一流程详见“磨合流程”一节。

6-Bolt Rotor Installation

Einbau der Bremsscheibe mit
6-Loch-Befestigung

Instalación del rotor de 6 pernos

Installation du disque de frein à 6 vis

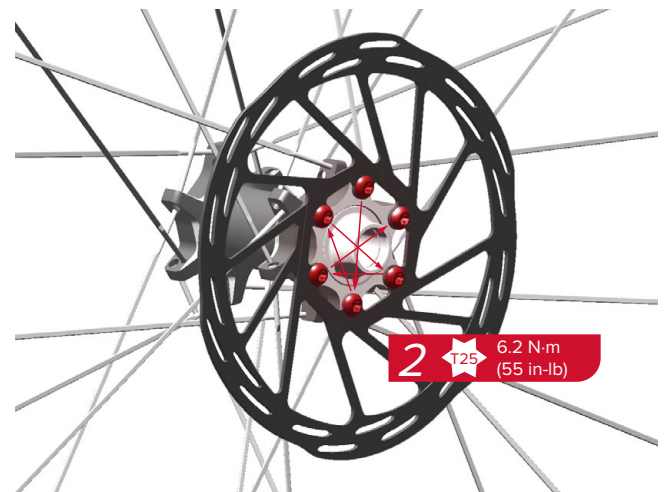
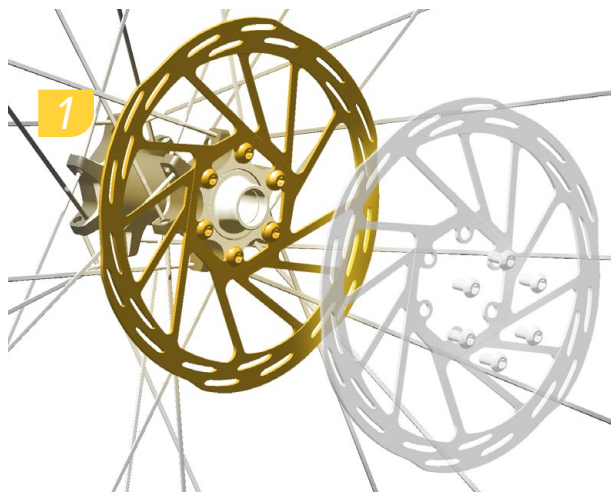
Installazione del rotore a 6 bulloni

Montage van remschijf met 6 bouten

Instalação do rotor com 6 pernos

6 ボルト・ローターの取り付け

6 螺栓式刹车碟安装



Install the rotor with the new, threadlock prepped rotor bolts. Tighten the rotor bolts one turn in an alternating sequence.

Installez le disque de frein en utilisant les vis neuves enduites de frein-filet en usine. Serrez les vis du disque de frein d'un tour complet en croix.

Instale o rotor com os novos pernos de rotor preparados com bloqueador de rosca. Aperte os pernos do rotor uma volta numa sequência alternada.

Montieren Sie die Bremsscheibe mit neuen, mit Schraubensicherung vorbereiteten Bremsscheibenschrauben. Ziehen Sie die Schrauben der Bremsscheiben abwechselnd um eine Umdrehung an.

Installare il rotore con i nuovi bulloni del rotore predisposti per frenafilletti. Serrare i bulloni del rotore di un giro in sequenza alternata.

ローターを、スレッドロックを塗布した新しいローター・ボルトを使用して取り付けます。ローターのボルトを矢印の順番に1回転ずつ締めていきます。

Instale el rotor con los nuevos pernos de rotor preparados con sellador de roscas. Apriete una vuelta los pernos del rotor en orden alterno.

Installeer de rotor met gebruik van de nieuwe, voorbereide rotorbouten. Draai de rotorbouten één draai in een afwisselende volgorde vast.

用全新的已涂抹螺纹锁固胶的刹车碟螺栓来安装刹车碟。交替拧紧每枚刹车碟螺栓，每次旋转一整圈。



Install
Einbauen
Instalación

Installer
Installare
Monteren

Instalar
取り付け
安裝



Torque
Drehmoment
Momento

Serregge
Coppia
Aandremoment

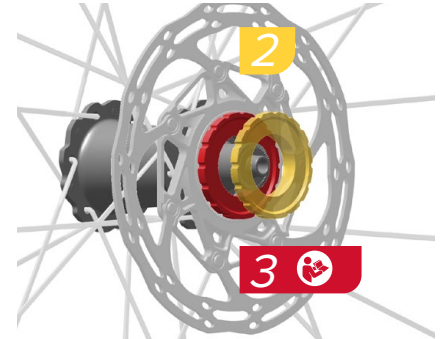
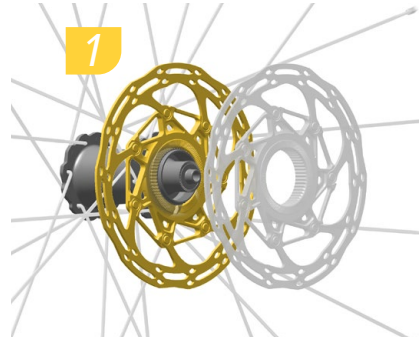
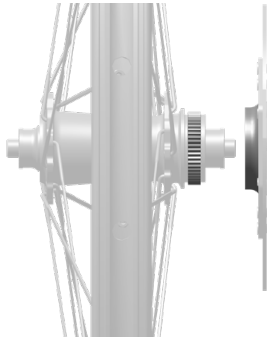
Momento de torção
締め付け
扭緊

Center Locking Rotor Installation

Einbau einer Bremsscheibe mit Center Lock-Befestigung
Instalación del rotor de bloqueo central

Installation du disque de frein à verrouillage par le centre
Installazione rotore bloccaggio centrale
Montage van centerlock remschijf

Instalação do rotor trancado no centro
センター・ロック・ローターの取り付け
中央锁式刹车碟安装



Install the rotor, tapered side first, onto the hub splines.

Install the center locking mechanism (not included) over the disc rotor, thread it into the hub, and tighten to the torque specified by the locking mechanism's manufacturer.

If using a SRAM lockring, use a $\varnothing 44$ mm 16-notch external bottom bracket tool to tighten to 40 N·m (354 in·lb).

Montieren Sie die Bremsscheibe mit der konischen Seite zuerst auf der Nabenverzahnung.

Platzieren Sie den Center Lock-Verschlussring (nicht mitgeliefert) auf der Bremsscheibe, schrauben Sie ihn in die Nabe und ziehen Sie ihn mit dem vom Hersteller des Verschlussrings vorgegebenen Drehmoment an.

Wenn Sie einen SRAM-Verschlussring verwenden, ziehen Sie diesen mit einem $\varnothing 44$ -mm/16-Zahn-Innenlagerwerkzeug (Außenverzahnung) mit 40 N·m fest.

Instale el rotor, con el lado cónico primero, en las estrías del buje.

Instale el mecanismo de bloqueo central (no incluido) sobre el rotor del disco, enrósquelo en el buje y apriételo al par especificado por el fabricante del mecanismo.

Si emplea una arandela de bloqueo SRAM, use una herramienta para pedalier externa de $\varnothing 44$ mm y 16 muescas para apretar a 40 N·m.

Installez le disque de frein avec son côté à épaulement tourné vers les engrenages du moyeu.

Installez le mécanisme de verrouillage à écrou (non inclus) sur le disque de frein, vissez-le dans le moyeu puis serrez au couple recommandé par le fabricant du mécanisme de verrouillage.

Si vous utilisez une bague de verrouillage SRAM, serrez-la au couple de 40 N·m à l'aide d'un outil pour boîtier de pédalier externe à 16 encoches de $\varnothing 44$ mm.

Installare il rotore, inserendo prima il lato conico, sulle scanalature del mozzo.

Installare il meccanismo di bloccaggio centrale (non incluso) sopra il disco del rotore, inserirlo nel mozzo e serrare alla coppia specificata mediante il meccanismo di bloccaggio del produttore.

Se si utilizza un anello di blocco, utilizzare uno strumento per movimento centrale $\varnothing 44$ mm e 16 tacche per serrare a 40 N·m.

Leg de rotor, taps toelopende kant naar binnen toe, op de tanden van de naaf.

Monteer het centerlockmechanisme (niet meegeleverd) op de rotor, draai het vast op de naaf tot het moment zoals voorgeschreven door de fabrikant van het mechanisme.

Als een SRAM-borgring wordt gebruikt, gebruik een extern $\varnothing 44$ mm gereedschap met 16 inkepingen speciaal voor trapassen om het aan te draaien tot 40 N·m.

Instale o rotor, com o lado cónico primeiro, nas estrias do cubo.

Instale o mecanismo que tranca no centro (não incluído) por cima do rotor do disco, enrosque-o para dentro do cubo, e aperte-o ao momento de torção especificado pelo fabricante do mecanismo de tramcar.

Se usar um anel de travamento SRAM, use uma ferramenta externa para eixo pedalier de $\varnothing 44$ mm e 16 entalhes para apertar a 40 N·m.

ハブのスプラインに、ローターを細くなっている側から取り付けます。

センター・ロック・メカニズム(別売り)を、ディスク・ローターの上からハブにねじ込んで取り付け、ロック・メカニズムのメーカーが指定するトルク値で締めます。

SRAMのロックリングを使用している場合は、直径44 mmの16ノッチ・エクスターナルタイプ用ボトム・ブラケット・ツールを使用して、40 N·mのトルク値で締めます。

将刹车碟(锥头一侧先入)安装到轮毂轴上。

将中央锁机构(需另购买)安装在盘式刹车碟上,然后将中央锁机构旋入轮毂并拧紧至锁机构厂商规定的扭矩值。

如果使用的是 SRAM 锁环, 则用 $\varnothing 44$ mm 16 槽外置中轴工具拧紧至 40 N·m。

Disc Brake Caliper Installation

Einbau der Scheibenbremssättel

Instalación de la pinza de freno de disco

Installation de l'étrier de frein à disque

Installazione della pinza del freno a disco

De remklauw installeren

Instalação da Maxila do Travão de Disco

ディスク・ブレーキ・キャリパーの取り付け

盘式刹车钳安装

NOTICE

Identify the caliper mounting type, fork and frame standard, rotor size, and proper mounting hardware before proceeding with installation. Consult the [MTB and Road Disc Brake Caliper Specifications](#) on [www.sram.com/service](#).

⚠ WARNING

Choose the correct bolt length for proper thread engagement. Riding a bike with improper bolt engagement can allow the brakes to disengage from the bicycle, which can lead to a crash and serious injury or death to the rider.

HINWEIS

Bestimmen Sie den Bremssattelbefestigungstyp, den Gabel- und Rahmenstandard, die Bremsscheibengröße und die richtigen Befestigungsteile, bevor Sie mit der Installation fortfahren. Lesen Sie in den [Montagehinweisen für MTB- und Rennrad-Scheibenbremssättel auf www.sram.com/service](#) nach.

⚠ WARNUNG

Wählen Sie die richtige Schraubenlänge, damit das Gewinde ausreichend fasst. Beim Fahren eines Fahrrads, bei dem die Gewinde der Schrauben nicht ausreichend fassen, können sich die Bremsen vom Fahrrad lösen. Dies kann zu einem Unfall und schweren oder lebensgefährlichen Verletzungen des Fahrers führen.

AVISO

Identifique el tipo de montaje de la pinza de freno, el estándar de la horquilla y el cuadro, el tamaño del rotor y la tornillería de montaje adecuada antes de proceder a la instalación. Consulte [Especificaciones de la pinza de freno de disco de MTB y carretera](#) en [www.sram.com/service](#).

⚠ ADVERTENCIA

Elija la longitud de perno correcta para que las roscas encajen adecuadamente. Montar en la bicicleta con pernos de fijación inadecuados puede hacer que los frenos se desacoplen de la bicicleta, lo que puede provocar un accidente y ocasionar lesiones graves e incluso mortales al ciclista.

AVIS

Avant de procéder à l'installation, identifiez le type de montage de l'étrier, la norme de la fourche et du cadre, la taille du rotor et la visserie de montage appropriée. Consultez le chapitre intitulé [Caractéristiques de montage des étriers de frein à disque pour VTT et route](#) sur le site [www.sram.com/service](#).

⚠ AVERTISSEMENT

Choisissez la vis de la longueur recommandée pour qu'elle soit parfaitement vissée. Si vous roulez avec un vélo dont la vis n'est pas suffisamment vissée, les freins risquent de se détacher du vélo, ce qui peut entraîner une chute et exposer le cycliste à des blessures graves, voire mortelles.

AVVISO

Identificare la tipologia di montaggio della pinza, lo standard della forcella e del telaio, la dimensione del rotore e gli elementi di montaggio idonei prima di procedere all'installazione. Consultare le [Specifiche della pinza del freno a disco per bici da strada e MTB disponibile all'indirizzo www.sram.com/service](#).

⚠ AVVERTENZA

Scegliere la lunghezza della vite corretta per il corretto innesto della filettatura. Guidare una bicicletta con una vite non correttamente avvitata può comportare lo sgancio dei freni dalla bicicletta, con conseguenti incidenti e lesioni gravi o mortali.

MEDEDELING

Bepaal het montage type van de remklauw, het vork- en frametype, de rotorgroote en zorg dat u over de juiste bevestigingsmiddelen beschikt voordat u met de montage begint. Raadpleeg de [Montagespecificaties voor schijfremmen voor mountainbikes en racefietsen op www.sram.com/service](#).

⚠ WAARSCHUWING

Kies de correcte boutlengte voor het type schroefdraad waarin die vastgedraaid moet worden. Het fietsen met een verkeerd vastgemaakte bout kan tot gevolg hebben dat de rem van de fiets loskomt, wat kan leiden tot een ongeval en ernstig letsel en/of de dood van de fietser.

NOTIFICAÇÃO

Identifique o tipo de montagem para a maxila, a norma do garfo e do quadro, o tamanho do rotor e a ferragem adequada para a montagem, antes de prosseguir com a instalação. Consulte as [Especificações para maxilas de travões de disco MTB e Road \(Estrada\)](#) em [www.sram.com/service](#).

⚠ AVISO

Escolha o comprimento correcto do perno, para que o fio da rosca engate de forma apropriada. Conduzir uma bicicleta com um perno mal engatado pode permitir que os travões se soltem da bicicleta, causando um acidente e lesões graves ou mesmo fatais ao ciclista.

注意事項

取り付けを行う前に、キャリパーの取り付けタイプ、フォークとフレームの規格、ローターのサイズ、適切な取り付け用ハードウェアを確認してください。 [www.sram.com/service](#) の [MTB およびロードのディスク・ブレーキ・キャリパー取り付け仕様](#)を参照してください。

⚠ 警告

適切な噛み合わせに必要となる正しい長さのボルトを選択してください。ボルトを正しく噛み合わせないまま自転車に乗ると、ブレーキが自転車から外れることがあり、事故を招いて、ライダーの大怪我または死亡につながる危険性があります。

注意

先识别刹车钳安装类型、前叉和车架标准、刹车碟尺寸和适当的安装机件，然后才开始安装。请参见 [www.sram.com/service](#) 上的 [《山地车和公路车盘式刹车钳规范》](#)。

⚠ 警告

选择正确的螺栓长度，以实现适当的螺纹啮合。骑行时，螺栓旋入深度不当的自行车可引起刹车从自行车上脱落，导致撞车、骑行人员严重受伤甚至死亡。

Bracket Installation

Montage der Halterung

Instalación del soporte

Installation du support

Installazione della staffa

Montage van bevestigingsklem

Instalação do suporte

ブラケットの取り付け

支架安装

For fork and frame specifications that require a bolt-on bracket, install the bracket in the orientation for your caliper configuration.

Bei Gabel- und Rahmenspezifikationen, die eine anschraubbare Halterung erfordern, installieren Sie die Halterung in der Ausrichtung für Ihre Bremssattelkonfiguration.

Para las especificaciones de horquilla y cuadro que requieren un soporte atornillado, instale el soporte con la orientación correspondiente a la configuración de la pinza de freno.

Pour les caractéristiques de la fourche et du cadre qui nécessitent un support vissé, installez le support dans l'orientation correspondant à la configuration de l'étrier.

Per forcelle e telai con specifiche che richiedono una staffa imbullonata, installare la staffa rispettando l'orientamento della pinza utilizzata.

Als de remklauw met een klem aan de voorvork of het frame bevestigd moet worden, monteert u de klem in de juiste oriëntatie voor uw remklauwconfiguratie.

Para especificações de garfo e quadro que exigem um suporte aparafusado, instale o suporte com a orientação apropriada para a configuração da sua maxila.

ボルトオン・ブラケットを必要とするフォークやフレームの仕様では、キャリパーの構成に合わせてブラケットの向きを変えて取り付けます。

如果前叉和车架规格要求安装螺栓型支架，请以适合刹车钳配置的朝向安装支架。



Remove the pad spacer from the caliper.

Retirez l'écarteur de plaquettes placé dans l'étrier.

Retire da maxila o separador das pastilhas.

Entfernen Sie den Belagabstandhalter vom Bremssattel.

Rimuovere il distanziale del pattino dalla pinza.

キャリパーからパッド・スペーサーを取り外します。

Retire el espaciador de pastillas de la pinza de freno.

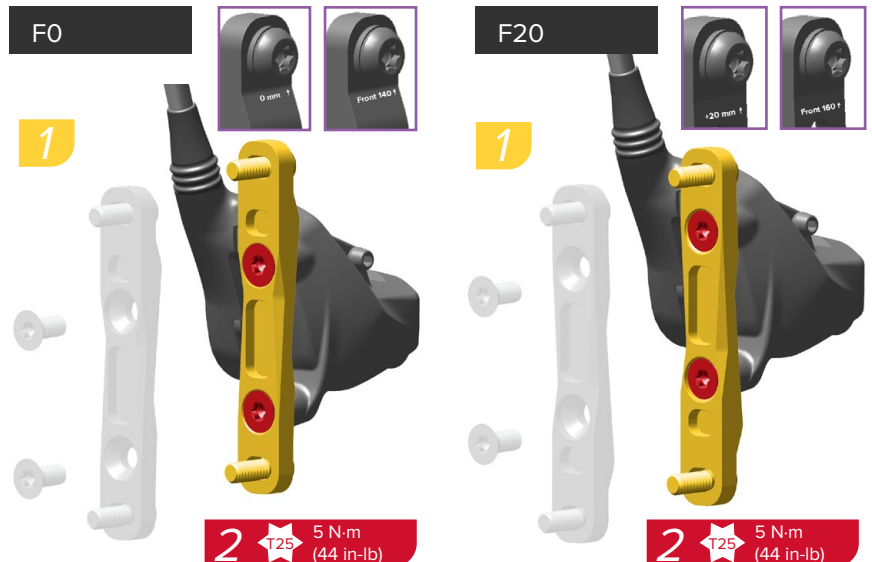
Verwijder het afstandsblokje van de remklauw.

从刹车钳取下刹车皮垫片。

F20 Rear Bracket



Front Flat Mount Bracket - F0 / F20



Caliper Installation

Einbau der Bremssättel

Instalación de la pinza de freno

Installation de l'étrier

Installazione della pinza

Montage van remklauw

Instalação da maxila

キャリパーの取り付け

刹车钳安装

Caliper installation, centering, and torque is the same for all flat and post mount calipers, with or without a bracket, post, or spacer.

Die Montage, Zentrierung und das Drehmoment des Bremssättels sind bei allen flachen und Post Mount-Bremssätteln mit oder ohne Halterung, Post oder Distanzstück gleich.

La instalación de la pinza de freno, el centrado y el par de apriete es el mismo para las pinzas de montaje plano y de poste, ya sea con o sin soporte, poste o espaciador.

L'installation, le centrage et le couple de serrage de l'étrier sont les mêmes pour tous les étriers à montage plat et post mount, avec ou sans support, tige ou entretoise.

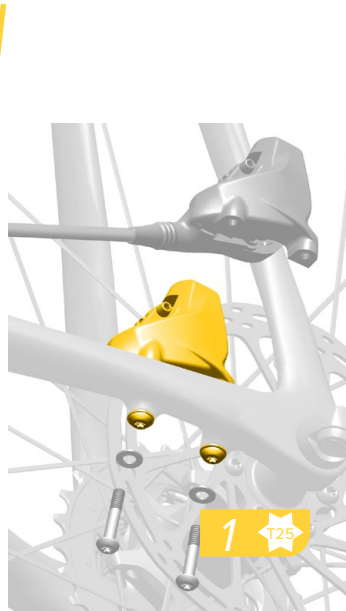
L'installazione, il centraggio e la coppia di serraggio della pinza sono uguali per tutte le pinze Flat Mount e Post Mount, con o senza staffa, supporto o distanziale.

Montage, centering en koppel van de remklauw zijn gelijk voor alle vlakke en aan een stang bevestigde remklauwen, met of zonder beugel, pen of tussenblokjes.

A instalação, centragem e momento de torção são os mesmos para todas as maxilas achatadas e montadas no poste, com ou sem um suporte, poste ou espaçador.

キャリパーの取り付け、センタリング、トルクは、ブラケット、ポスト、スペーサーの有無にかかわらず、すべてのフラットマウント・キャリパーとポストマウント・キャリパーで同じです。

对于所有扁平型刹车钳和柱式安装刹车钳而言，无论是否采用支架、柱或垫片，刹车钳的安装、居中和扭矩都是相同的。



Loosely install the caliper onto the fork. Lightly squeeze (approx. 4 lbs.) the lever blade repeatedly to advance the caliper pistons, then hold the lever blade and lightly tighten the bolts.

Montieren Sie den Bremssattel lose am Rahmen. Ziehen Sie mehrmals leicht am Bremshebel (ca. 2 kg), um die Bremssattelkolben vorzuschieben. Halten Sie dann den Bremshebel gezogen und ziehen Sie die Schrauben leicht fest.

Instale la pinza de freno en el cuadro, pero sin apretarla. Presione suavemente (aprox. 2 kg) y de forma repetida el brazo de la maneta para hacer avanzar los pistones de la pinza; a continuación, mantenga presionado el brazo de la maneta y apriete ligeramente los pernos.

Installez l'étrier sur le cadre sans le serrer. Actionnez légèrement (environ 2 kg) le levier à plusieurs reprises afin de faire avancer les pistons de l'étrier. Puis, sans relâcher le levier, serrez légèrement les vis.

Stringere senza serrare la pinza sul telaio. Premere leggermente (circa 2 kg) ripetutamente la leva del freno per far avanzare i pistoncini della pinza, quindi tenerla premuta, e stringere leggermente le viti.

Monteer de remklauw losjes op het frame. Knijp de hendel herhaaldelijk lichtjes dicht (ongeveer 2 kg) om de zuigers van de remklauw vooruit te brengen, houd de hendel vervolgens vast en draai de bouten lichtjes vast.

Instale a maxila no quadro, sem apertar. Aperte suavemente (aproximadamente 2 kg) a lâmina da alavanca várias vezes para fazer avançar os êmbolos da maxila, e depois segure a lâmina da alavanca e aperte levemente os pernos.

キャリパーをフレームに緩めに取り付けます。レバー・ブレードを繰り返し軽く(約2キロの握力で)握ってキャリパーのピストンを進めたら、レバー・ブレードを保持し、ボルトを軽く締めます。

将刹车钳宽松地装到车架上。轻轻地(约2千克)反复按压刹车杆,以推进刹车钳活塞,然后握住刹车杆,轻轻拧紧螺栓。



Install
Einbauen
Instalar

Instalar
Installare
Monteren

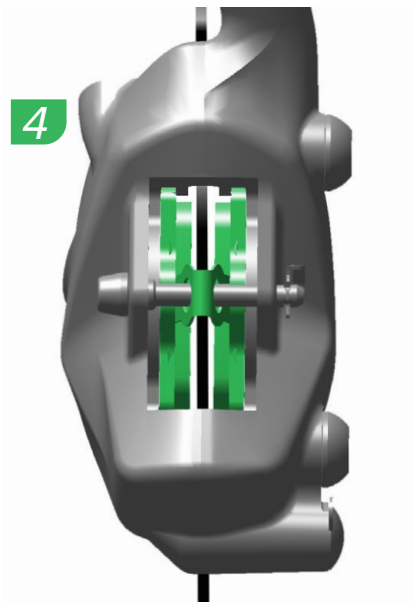
Instalar
取り付け
安裝



Adjust
Einstellen
Ajustar

Régler
Regolare
Afstellen

Ajustar
調節



Check that the brake pads are equally spaced on either side of the rotor, lightly squeeze (approx. 4 lbs) and hold the brake lever, and then tighten the bolts to the torque specified.

If the brake pads rub on the rotor, loosen the caliper bolts and adjust the caliper position. Repeat steps 2 - 6.

Prüfen Sie, dass sich die Bremsbeläge auf beiden Seiten im selben Abstand zur Bremsscheibe befinden, ziehen Sie den Bremshebel leicht (ca. 2 kg) und halten Sie ihn gezogen, und ziehen Sie dann die Schrauben mit dem vorgegebenen Drehmoment fest.

Wenn die Bremsbeläge an der Bremsscheibe schleifen, lösen Sie die Bremssattelschrauben und passen Sie die Stellung des Bremssattels an. Wiederholen Sie die Schritte 2 bis 6.

Compruebe que las pastillas de freno quedan igualmente separadas a ambos lados del rotor, presione suavemente (aprox. 2 kg) y sujete la maneta de freno y apriete los pernos al par especificado.

Si las pastillas de freno rozan contra el rotor, afloje los pernos de la pinza de freno y ajuste la posición de la pinza. Repita los pasos 2 a 6.



Vérifiez qu'il y a le même espace de chaque côté entre les plaquettes et le disque de frein. Actionnez faiblement (d'environ 2 kg) le levier de frein et maintenez-le serré, puis serrez les boulons au couple recommandé.

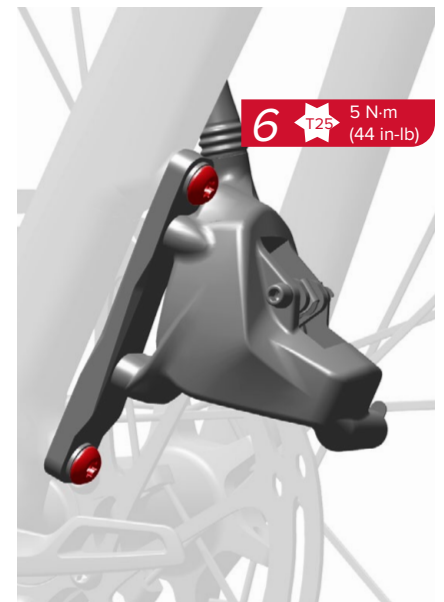
Si les plaquettes de frein frottent contre le disque, desserrez les boulons de l'étrier et ajustez sa position. Répétez les étapes 2 à 6.

Controllare che i pattini dei freni siano equidistanti su entrambi i lati del rotore, premere leggermente (circa 2 kg) e tenere ferma la leva del freno, quindi serrare i bulloni alla coppia specificata.

Se i pattini del freno sfregano sul rotore, allentare i bulloni della pinza e regolare la posizione della pinza. Ripetere i punti 2 - 6.

Controleer of de remblokjes zich aan weerskanten op gelijke afstand van de rotor bevinden, knijp de remhendel lichtjes dicht (ongeveer 2 kg) en houd vast, en draai de bouten vervolgens vast tot het aangegeven aandraaimoment.

Als de remblokjes over de rotor schuren, maak de remklauwbouten los en pas de positie van de remklauw aan. Herhaal stappen 2 - 6.



Verifique que as pastilhas do travão estejam igualmente espaçadas de cada lado do rotor, aperte suavemente (aproximadamente 2 kg) e segure a alavanca do travão, e depois aperte os pernos ao momento de torção especificado.

Se as pastilhas do travão roçarem no rotor, desaperte um pouco os pernos da maxila e ajuste a posição da maxila. Repita os passos 2 a 6.

ブレーキ・パッドが、ローターのいずれの側にも等しいスペースの位置になっていることを確認したら、ブレーキ・レバーを軽く(約2キロの握力で)握って保持し、ボルトを指定されたトルク値で締めます。

ブレーキ・パッドがローターを擦るようであれば、キャリパーのボルトを緩めてキャリパーの位置を調節します。ステップ2～6を繰り返します。

确保刹车碟与两侧的刹车皮之间的间距相等。轻轻(约2千克)按压刹车杆,然后握住刹车杆,将螺栓拧紧至指定的扭矩。

如果刹车皮摩擦刹车碟,则旋松卡钳螺栓,然后调节卡钳的位置。重复步骤2-6。



Adjust
Einstellen
Ajustar

Régler
Regolare
Ajustar

Ajustar
調節
調整



Measure
Messen
Medir

Mesurer
Misurare
Meten

Medir
計測
測量



Torque
Drehmoment
Par de apriete

Serrage
Coppia
Aandraaimoment

Momento de torção
締め付け
扭緊

NOTICE

Brake pads may advance unevenly from the caliper. This is normal and will not affect brake performance. Do not lubricate or clean caliper pistons. Do not squeeze the brake lever without a SRAM pad spacer or rotor installed.

AVIS

Il se peut qu'une plaquette de frein avance plus vite que l'autre dans l'étrier. Ceci est normal et ne compromet en rien les performances de freinage. Les pistons de l'étrier ne doivent jamais être lubrifiés ou nettoyés. N'actionnez pas le levier de frein s'il n'y a pas d'écarteur de plaquettes SRAM ou de disque de frein installé dans l'étrier.

NOTIFICAÇÃO

As pastilhas do travão poderão avançar de forma desigual na maxila. Isto é normal e não afetará o desempenho dos travões. Não lubrifique nem limpe os êmbolos da maxila. Não aperte a alavanca do travão sem que esteja instalado um separador de pastilhas SRAM ou um rotor.

HINWEIS

Die Bremsbeläge werden vom Bremssattel möglicherweise ungleichmäßig vorgeschoben. Dies ist normal und wirkt sich nicht auf die Bremsleistung aus. Schmierien und säubern Sie die Bremssattel-kolben nicht. Ziehen Sie nicht den Bremshebel, ohne dass ein SRAM-Belagspreizer oder eine Bremsscheibe installiert ist.

AVVISO

I pattini dei freni possono avanzare in modo non uniforme dalla pinza. Ciò è normale e non influisce sulla performance dei freni. Non lubrificare o pulire i pistoni delle pinze. Non agire sulla leva del freno senza aver installato un distanziale dei pattini o un rotore SRAM.

注意事項

ブレーキ・パッドはキャリパーから不均等に進む場合があります。これは正常であり、ブレーキの性能に影響はありません。キャリパーのピストンに潤滑油を塗布したり、ピストンを清掃したりしないでください。SRAMのパッド・スペーサーまたはローターを取り付けずに、ブレーキ・レバーを握らないでください。

AVISO

Las pastillas de freno pueden avanzar de forma desigual desde la pinza de freno. Esto es normal y no afecta al rendimiento del freno. No lubrique ni limpie los pistones de la pinza de freno. No presione la maneta de freno sin un rotor o separador de pastillas SRAM instalado.

MEDEDELING

De remblokjes kunnen ongelijkmatig vanaf de remklauw vooruit bewegen. Dit is normaal en heeft geen impact op de remprestaties. Smeer of reinig de zuigers van de remklauw niet. Knijp de remhendel niet dicht wanneer er geen SRAM-afstandsblokje of rotor is geïnstalleerd.

注意

两侧的刹车皮可能会不均匀地从卡钳移动。这是正常现象，不会影响刹车性能。请勿润滑或清洁卡钳活塞。如果 SRAM 刹车皮垫片或刹车碟尚未装入卡钳，请勿按压刹车杆。

Post Mount - Hose Angle Adjustment

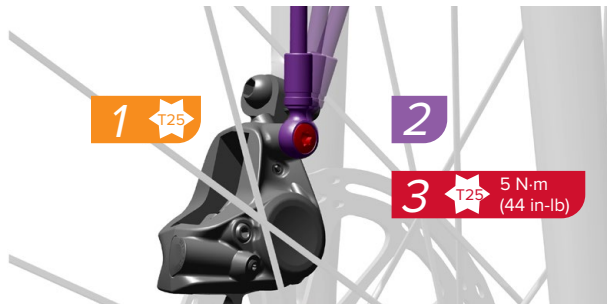
Einstellen des Leitungswinkels
Ajuste del ángulo del manguito

Réglage de l'angle de la durite

Regolazione dell'angolo del tubo
De hoek van de kabel afstellen

Ajuste do ângulo do tubo flexível

ホース角度の調節
软管角度调节



Loosen the banjo bolt a quarter turn, adjust the hose to the desired angle, then tighten the banjo bolt.

DOT fluid may leak from the system when adjusting the banjo bolt. If any fluid leaks from the banjo bolt, the system will need to be bled. Consult the *SRAM Road HRD Hose Shortening and Bleed Manual*.

Desserrez la vis banjo d'un quart de tour, réglez l'angle de la durite, puis resserrez la vis banjo.

Lors du réglage de la vis banjo, du liquide DOT peut fuir du système de freinage. Si du liquide s'écoule de la vis banjo, le circuit devra être purgé. Consultez le *Manuel de raccourcissement de la durite et de purge SRAM Road HRD*.

Afrouxe o perno tipo "banjo" um quarto de volta, ajuste o tubo flexível para o ângulo desejado, e depois aperte o perno tipo "banjo".

Poderá escorrer fluido DOT do sistema quando se ajusta o perno tipo "banjo". Se escorrer algum fluido do perno tipo "banjo", o sistema precisará de ser sangrado. Consulte o *Manual SRAM HRD Road para encurtar o tubo flexível e sangrar*.

NOTICE

Do not allow DOT brake fluid to come into contact with brake pads or rotors.

Lösen Sie die Achsschraube um eine Viertelumdrehung, richten Sie die Leitung auf den gewünschten Winkel aus und ziehen Sie die Achsschraube fest.

Beim Justieren der Achsschraube kann Bremsflüssigkeit aus dem System austreten. Wenn Bremsflüssigkeit aus der Achsschraube austritt, muss das System entlüftet werden. Lesen Sie in der *Anleitung zum Entlüften und Kürzen der SRAM-HRD-Leitungen* nach.

AVIS

Veillez à ce que du liquide de frein DOT n'entre jamais en contact avec les plaquettes ou les disques de frein.

Allentare il bullone banjo di un quarto di giro, regolare il tubo all'angolazione desiderata, quindi serrare il bullone banjo.

Il fluido DOT potrebbe fuoriuscire dall'impianto frenante durante la regolazione del bullone banjo. In caso di perdite di fluido dal bullone banjo, sarà necessario spurgare l'impianto frenante. Consultare il *Manuale per lo spurgo e l'accorciamento del tubo SRAM Road HRD*.

NOTIFICAÇÃO

Não deixe que o fluido para travões DOT entre em contacto com as pastilhas nem com os rotores dos travões.

バンジョー・ボルトを4分の1回転させて緩め、ホースを希望の角度に調節し、その後、バンジョー・ボルトを締めます。

バンジョー・ボルトの調節時に、システムからDOTフルードが漏れることがあります。フルードがバンジョー・ボルトから漏れる場合は、システムのブリーディングを行う必要があります。*SRAM Road HRD* ホースの短縮およびブリーディング・マニュアルを参照してください。

HINWEIS

DOT-Bremsflüssigkeit darf nicht in Kontakt mit Bremsbelägen oder -scheiben geraten.

Afloeje el tornillo de banjo un cuarto de vuelta, ajuste el manguito al ángulo deseado y, a continuación, apriete el tornillo de banjo.

Puede salir líquido DOT del sistema al ajustar el tornillo de banjo. Si ocurre esto, será necesario purgar el sistema. Consulte el *Manual de purgado y recorte de manguitos HRD de carretera SRAM*.

AVVISO

Non lasciare che il fluido per freni DOT venga a contatto con i pattini dei freni o i rotori.

Draai de banjabout een kwartslag los, stel de slang af op de gewenste hoek en draai de banjabout vervolgens vast.

Tijdens het afstellen van de banjabout kan er DOT-vloeistof uit het systeem lekken. Als er vloeistof uit de banjabout lekt, moet het systeem ontluicht worden. Raadpleeg de *handleiding SRAM Road HRD-slang inkorten en ontluichten*.

注意事項

ブレーキ・パッドまたはローターに、DOT ブレーキ・フルードを接触させないでください。

将 Banjo 螺栓旋松 1/4 圈，再将油管调节至理想角度，然后将 Banjo 螺栓拧紧。

调节 Banjo 螺栓时，DOT 刹车油可能会从系统中漏出。如果刹车油从 Banjo 螺栓中漏出，则系统应予以排空。请参阅《SRAM 公路车 HRD 油管截短和排空手册》。

AVISO

Evite que el líquido de frenos DOT entre en contacto con los rotores o las pastillas de freno.

MEDEDELING

Zorg dat er geen DOT-remvloeistof in contact komt met de remblokjes of -schijven.

注意

请勿让 DOT 刹车油接触刹车皮或刹车碟。

Reach and Contact Point Adjustment

Einstellung von Griffweite und Kontaktpunkt

Ajuste del punto de alcance y contacto

Portée et réglage du point de contact

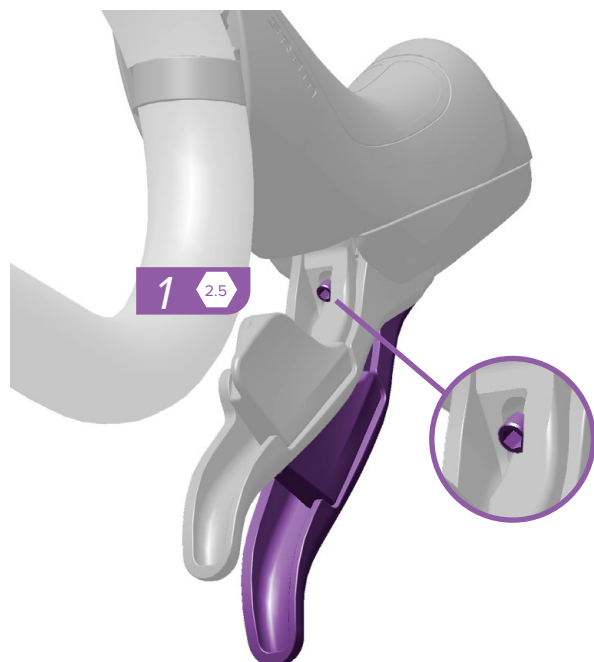
Regolazione della portata e del punto di contatto

Bereik- en contactpuntafstelling

Afinação do alcance e do ponto de contacto

リーチとコンタクト・ポイントの調節

握距和触点调节



Use a 2.5 mm hex wrench to adjust the reach.

The brake lever and shifter paddle adjust together.

Stellen Sie mit einem 2,5-mm-Inbusschlüssel die Reichweite ein.

Brems- und Schalthebel werden gemeinsam eingestellt.

Si es necesario, ajuste el alcance con una llave hexagonal de 2,5 mm.

La maneta de freno y la palanca de cambio se ajustan a la vez.

À l'aide d'une clé hexagonale de 2,5 mm, réglez la distance du levier.

Le levier de frein et le levier de dérailleur se règlent ensemble.

Utilizzare una chiave esagonale da 2,5 mm per regolare la portata.

La leva del freno e la paletta cambio vengono regolati insieme.

Stel het bereik af met een 2,5 mm inbussleutel.

De remhendel en schakelhendel worden samen afgesteld.

Utilize uma chave sextavada de 2,5 mm para reajustar o alcance.

A alavanca do travão e o manípulo achatado das mudanças ajustam-se juntos.

2.5 mmのヘキサレンチを使用してリーチを調節します。

ブレーキ・レバーとシフター・パドルが一緒に調節されます。

使用 2.5 mm 六角扳手调节行程。

刹车杆和变速拨片一起调节。



To adjust the point when the brake pads engage the rotor, use a 5 mm hex wrench to rotate the contact point adjust clockwise to increase the lever throw, or counterclockwise to decrease the lever throw.

Um den Punkt einzustellen, an dem die Bremsbeläge auf der Bremsscheibe fassen, gehen Sie wie folgt vor: Drehen Sie mit einem 5-mm-Inbusschlüssel den Kontaktpunkt-Einsteller im Uhrzeigersinn, um den Hebelweg zu verlängern, oder drehen Sie ihn gegen den Uhrzeigersinn, um den Hebelweg zu verkürzen.

Para ajustar el punto en el que las pastillas de freno enganchan con el rotor, utilice una llave hexagonal de 5 mm para girar el ajuste del punto de contacto en sentido horario a fin de aumentar el recorrido de la maneta, o en sentido antihorario para reducirlo.

Pour régler le point de contact entre les plaquettes de frein et le disque, utilisez une clé hexagonale de 5 mm pour faire tourner la molette de réglage du point de contact dans le sens des aiguilles d'une montre afin d'accroître la course du levier ou dans le sens inverse des aiguilles d'une montre afin de la réduire.

Per regolare il punto in cui i pattini dei freni si impegnano con il rotore, utilizzare una chiave esagonale da 5 mm per ruotare il registro del punto di contatto in senso orario per aumentare il tiro della leva, o in senso antiorario per diminuire il tiro della leva.

Om het punt waar de remblokjes in de rotor grijpen af te stellen, draai de contactpuntafstelling, met behulp van een 5 mm inbussleutel, met de klok mee om de beweging van de hendel te vergroten of tegen de klok in om de beweging te verkleinen.

Para afinar o ponto em que as pastilhas do travão entram em contacto com o rotor, use uma chave sextavada de 5 mm para rodar o ajuste do ponto de contacto no sentido dos ponteiros do relógio para aumentar o movimento da alavanca, ou no sentido contrário ao dos ponteiros do relógio para diminuir o movimento da alavanca.

ブレーキ・パッドがローターに接触して作動するコンタクト・ポイントを調節するには、5 mmのヘキサ・レンチを使用して、コンタクト・ポイント調節器を右に回してレバー・スローを広げるか、または左に回してレバー・スローを狭めます。

若要调节刹车皮与刹车碟的触点，用 5 mm 六角扳手顺时针转动触点调节器即可增加刹车杆行程，或逆时针转动触点调节器即可缩短刹车杆行程。

Hose Shortening and Bleed

Entlüften und Kürzen der Leitungen
Purgado y recorte de manguitos

Raccourcissement de la durite et
purge
Spurgo e accorciamento del tubo
De slang inkorten en ontluichten

Encurtar o tubo flexível e sangrar

ホースの短縮とブリーディング
油管截短和排空

NOTICE

For disc brake hose shortening and bleed, consult the Bleed Manual at www.sram.com/service.

HINWEIS

Hinweise zum Entlüften und Kürzen der Bremsleitungen finden Sie in der Anleitung zum Entlüften unter www.sram.com/service.

AVISO

Para acortar el manguito del freno de disco y purgarlo, consulte el manual de purgado, disponible en la página www.sram.com/service.

AVIS

Pour obtenir les procédures de raccourcissement et de purge de la durite de frein, consultez le manuel de purge disponible sur www.sram.com/service.

AVVISO

Per lo spurgo e l'accorciamento del tubo del freno a disco, consultare il manuale per lo spurgo all'indirizzo www.sram.com/service.

MEDEDELING

Voor het inkorten en ontluichten van de schijfrem slang, raadpleeg de handleiding over ontluichten op www.sram.com/service.

NOTIFICAÇÃO

Para encurtar o tubo flexível do travão e sangrar, consulte o Manual de Sangrar em www.sram.com/service.

注意事項

ディスクブレーキのホースの短縮とブリーディングについては、www.sram.com/serviceに掲載されているブリーディング・マニュアルを参照してください。

注意

盘式刹车油管截短及排空，请参见www.sram.com/service上的《排空手册》。

Bed-in Procedure

Verfahren zum Einfahren

Procedimiento de asentamiento

Procédure de rodage

Procedura di collocamento

Inreprocedure

Procedimento para acamar

慣らしの手順

磨合流程

All new brake pads and rotors should be put through a wear-in process called 'bed-in'. The bed-in procedure, which should be performed prior to your first ride, ensures the most consistent and powerful braking feel along with the quietest braking in most riding conditions. The bed-in process heats up the brake pads and rotors, which deposits an even layer of brake pad material (transfer layer) to the braking surface of the rotor. This transfer layer optimizes braking performance. To watch a video of the bed-in procedure, visit www.sram.com/service.

⚠ WARNING - CRASH HAZARD

The bed-in process requires you to perform heavy braking. You must be familiar with the power and operation of disc brakes. Braking heavily when not familiar with the power and operation of disc brakes could cause you to crash, which could lead to serious injury and/or death. If you are unfamiliar with the power and operation of disc brakes, you should have the bed-in process performed by a qualified bicycle mechanic.

To safely achieve optimal results, remain seated on the bike during the entire bed-in procedure. Do not lock up the wheels at any point during the bed-in procedure.

- Accelerate the bike to a moderate speed, then firmly apply the brakes until you are at walking speed. Repeat approximately twenty times.
- Accelerate the bike to a faster speed, then very firmly apply the brakes until you are at walking speed. Repeat approximately ten times.
- Allow the brakes to cool prior to any additional riding.
- After the bed-in procedure has been performed, the caliper may need to be re-centered.

Alle neuen Bremsbeläge und Bremsscheiben sollten sorgfältig eingefahren werden. Das Einfahren, das vor der ersten Fahrt stattfinden sollte, gewährleistet ein gleichmäßiges Bremsverhalten und hohe Bremskraft sowie geräuscharmes Bremsen unter den meisten Fahrbedingungen. Beim Einfahren werden die Bremsbeläge und Bremsscheiben erwärmt, sodass sich eine gleichmäßige Schicht Bremsbelagmaterial (Transferschicht) auf der Oberfläche der Bremsscheibe absetzt. Diese Transferschicht optimiert die Bremsleistung. Ein Video zum Einfahrverfahren finden Sie auf www.sram.com/service.

⚠ WARNUNG – UNFALLGEFAHR

Der Einfahrprozess erfordert heftiges Bremsen. Sie müssen mit der Leistung und Bedienung von Scheibenbremsen vertraut sein. Durch heftiges Bremsen, ohne mit der Leistung und Bedienung von Scheibenbremsen vertraut zu sein, kann es zu Unfällen mit schweren oder tödlichen Verletzungen kommen. Wenn Sie mit der Leistung und Bedienung von Scheibenbremsen nicht vertraut sind, sollten Sie die Bremsen von einem qualifizierten Fahrradmechaniker einfahren lassen.

Um optimale Ergebnisse zu erzielen, bleiben Sie während des gesamten Verfahrens zum Einfahren der Beläge auf dem Fahrrad sitzen. Die Räder dürfen beim Einfahren nicht blockieren.

- Beschleunigen Sie das Fahrrad auf eine mittlere Geschwindigkeit und betätigen Sie kräftig die Bremsen, bis das Fahrrad auf Schrittgeschwindigkeit abgebremst wird. Wiederholen Sie den Vorgang ca. 20 Mal.
- Beschleunigen Sie das Fahrrad auf eine höhere Geschwindigkeit und betätigen Sie sehr kräftig die Bremsen, bis das Fahrrad auf Schrittgeschwindigkeit abgebremst wird. Wiederholen Sie den Vorgang ca. 10 Mal.
- Lassen Sie die Bremsen abkühlen, bevor Sie weiter mit dem Fahrrad fahren.
- Nachdem das Einfahrverfahren durchgeführt wurde, muss möglicherweise der Bremssattel neu zentriert werden.

Todos los rotores y pastillas de freno nuevos deben someterse a un proceso de desgaste inicial conocido como 'rodaje'. Este procedimiento de asentamiento, que debe llevarse a cabo antes de montar por primera vez, garantiza una sensación de frenado uniforme y potente, además de silenciosa, en la mayoría de las condiciones de uso. El proceso de asentamiento calienta los rotores y las pastillas de freno, lo cual hace que se deposite una capa uniforme de material de las pastillas de freno (capa de transferencia) sobre la superficie de frenado del rotor. Esta capa de transferencia optimiza el comportamiento al frenar. Para ver un vídeo del procedimiento de rodaje, visite www.sram.com/service.

⚠ ATENCIÓN – RIESGO DE ACCIDENTE

Para realizar el proceso de asentamiento es necesario realizar varias frenadas a fondo. Deberá estar familiarizado con la potencia y el funcionamiento de los frenos de disco. Una fuerte frenada sin estar familiarizado con la potencia y el funcionamiento de los frenos de disco puede ocasionar un accidente, con consecuencias graves o incluso mortales. Si no está familiarizado con la potencia y el funcionamiento de los frenos de disco, conviene que el proceso de asentamiento sea realizado por un mecánico de bicicletas cualificado.

Para conseguir resultados óptimos de una manera segura, permanezca sentado en la bicicleta durante todo el procedimiento de asentamiento. No bloquee las ruedas en ningún momento del procedimiento de asentamiento.

- Acelere la bicicleta hasta una velocidad moderada y accione entonces los frenos con firmeza hasta reducir su velocidad a la de un peatón. Repita el proceso unas veinte veces.
- Acelere la bicicleta hasta una velocidad más rápida y accione entonces los frenos con mucha firmeza hasta reducir su velocidad a la de un peatón. Repita el proceso unas diez veces.
- Deje enfriar los frenos antes de volver a montar.
- Después de realizar el procedimiento de asentamiento, es posible que sea necesario volver a centrar la pinza de freno.

Toutes les plaquettes de frein neuves et tous les disques de frein neufs doivent bénéficier d'une mise en fonctionnement progressive appelée « rodage ». Cette procédure de rodage, qu'il faut réaliser avant votre première sortie à vélo, a pour but de vous assurer des sensations de freinage les plus homogènes et les plus puissantes possibles ainsi qu'un freinage très silencieux dans la plupart des conditions. La procédure de rodage chauffe les plaquettes ainsi que les disques de frein ce qui a pour effet de déposer une fine couche régulière de garniture (couche de transfert) sur la surface de freinage du disque. Cette couche de transfert garantit des performances de freinage optimales. Une vidéo sur le processus de rodage est disponible sur le site www.sram.com/service.

⚠ AVERTISSEMENT – RISQUE DE CHUTE

La procédure de rodage exige que vous réalisiez des freinages appuyés. Vous devez vous familiariser avec la puissance et le mode de fonctionnement de vos freins à disque. Le fait de freiner de manière appuyée sans être habitué à la puissance et au mode de fonctionnement des freins à disque peut entraîner une chute et donc des blessures graves voire mortelles. Si vous ne connaissez pas bien la puissance et le mode de fonctionnement de vos freins à disque, il convient de confier la procédure de rodage à un mécanicien vélo qualifié.

Pour obtenir les meilleurs résultats en toute sécurité, veillez à rester assis sur la selle pendant toute la procédure de rodage. Veillez à ne pas bloquer les roues pendant le rodage des freins.

- Roulez à vitesse modérée, puis freinez fortement pour réduire la vitesse jusqu'à ce que vous rouliez au pas. Répétez cette opération une vingtaine de fois.
- Roulez à vitesse élevée, puis freinez très fortement pour réduire la vitesse jusqu'à ce que vous rouliez au pas. Répétez l'opération une dizaine de fois.
- Laissez refroidir les freins avant toute nouvelle sortie.
- Une fois le rodage effectué, il se peut que l'étrier ait besoin d'être recentré.

Tutti i pattini freno e i rotori nuovi devono essere sottoposti a una procedura di adattamento chiamata "collocamento". La procedura di collocamento, che deve essere eseguita prima del primo utilizzo della bici, consente di ottenere l'azione frenante più costante e potente possibile, oltre che più silenziosa, nella maggior parte delle condizioni di guida. La procedura di collocamento determina il riscaldamento dei pattini freno e del rotore; durante la procedura, i pattini depositano uno strato uniforme del materiale di cui sono costituiti (strato di trasferimento) sulla superficie frenante del rotore. Questo strato di trasferimento ottimizza le prestazioni di frenata. Per vedere un video della procedura di collocamento, visitare il sito www.sram.com/service.

⚠ AVVERTENZA - PERICOLO DI INCIDENTE

La procedura di collocamento richiede di eseguire frenate piuttosto brusche. È necessario avere familiarità con la potenza e il funzionamento dei freni a disco. Una frenata brusca quando non si ha familiarità con la potenza e il funzionamento dei freni a disco potrebbe causare incidenti, che potrebbero comportare gravi lesioni e/o morte. Se avete poca dimestichezza con la potenza e il funzionamento di freni a disco, far effettuare la procedura di collocamento da un meccanico qualificato.

Per ottenere risultati ottimali in sicurezza, restare seduti sulla bici durante l'intera procedura di collocamento dei pattini. Non bloccare mai le ruote durante la procedura di collocamento.

- Accelerare raggiungendo una velocità moderata, quindi agire con forza sui freni rallentando fino a procedere a passo d'uomo. Ripetere circa venti volte.
- Accelerare raggiungendo una velocità moderata, quindi agire con forza sui freni rallentando fino a procedere a passo d'uomo. Ripetere circa dieci volte.
- Lasciare raffreddare i freni prima di un'ulteriore corsa.
- Dopo l'esecuzione della procedura di collocamento, potrebbe essere necessario ricentrare la pinza.

Alle nieuwe remblokjes en rotors moeten een inlooproces, genaamd 'inremmen', ondergaan. De inremprocedure, die voor uw eerste rit dient uitgevoerd te worden, zorgt voor het meest consistente en krachtige remgevoel samen met het stilste remmen onder de meeste rijomstandigheden. De inremprocedure warmt de remblokjes en rotors op zodat een gelijkmatige laag van remblokjesmateriaal (overdrachtslaag) op het remoppervlak van de rotor wordt aangebracht. Deze overdrachtslaag optimaliseert de remprestaties. Om een video van de inremprocedure te bekijken, ga naar www.sram.com/service.

⚠ WAARSCHUWING - GEVAAR OP EEN ONGEVAL

De inremprocedure vereist hard remmen. U moet aldus vertrouwd zijn met de kracht en werking van de schijfremmen. Hard remmen terwijl u niet vertrouwd bent met de kracht en werking van de schijfremmen kan een ongeval veroorzaken, wat kan leiden tot ernstig letsel en/of de dood. Als u niet vertrouwd bent met de kracht en werking van de schijfremmen, laat de inremprocedure uitvoeren door een vakbekwame fietsmaker.

Om het beste resultaat op een veilige manier te bereiken, blijf gedurende de hele inremprocedure op uw fiets zitten. Sluit de wielen tijdens de inremprocedure nooit in.

- Fiets aan een matige snelheid, knijp de remmen vervolgens stevig dicht totdat u tegen wandelsnelheid fietst. Herhaal dit ongeveer twintig keer.
- Fiets aan een hogere snelheid, knijp de remmen vervolgens stevig dicht totdat u tegen wandelsnelheid fietst. Herhaal dit ongeveer tien keer.
- Laat de remmen afkoelen voordat u terug fietst.
- Na het uitvoeren van de inremprocedure, kan het nodig zijn om de remklauw opnieuw mooi in het midden te zetten.

Todas as pastilhas e rotores novos devem ser sujeitos a um processo de desgaste (ou rodagem) chamado 'acamar'. O processo para acamar, que deverá ser feito antes do seu primeiro passeio de bicicleta, assegura que irá ter a sensação de travagem mais consistente e poderosa, juntamente com a travagem mais silenciosa, na maior parte das condições de condução. O processo de acamar aquece as pastilhas do travão e os rotores, o que deposita uma camada uniforme de material das pastilhas (camada de transferência) na superfície de travagem do rotor. É esta camada de transferência que otimiza o desempenho da travagem. Para ver um vídeo do procedimento de acamar, visite www.sram.com/service.

⚠️ AVISO – PERIGO DE ACIDENTE

O processo de acamar exige que faça fortes travagens. Tem que estar familiarizado com a força e o funcionamento dos travões de disco. Fazer fortes travagens quando não se está familiarizado com a força e o funcionamento dos travões de disco pode fazer com que tenha um acidente, o que poderia levar a ferimentos graves e/ou morte. Se não estiver familiarizado com a força e o funcionamento dos travões de disco, deverá mandar fazer o processo de acamar a um mecânico de bicicletas qualificado.

Para conseguir resultados óptimos com segurança, mantenha-se sentado na bicicleta durante todo este processo de acamar as pastilhas dos travões. Trate de não bloquear as rodas em nenhuma altura durante este procedimento de acamar as pastilhas dos travões.

- Acelere a bicicleta até uma velocidade moderada e então aplique os travões com firmeza até que fique a uma velocidade como de caminhar a pé. Repita a operação cerca de vinte vezes.
- Acelere a bicicleta até uma velocidade maior e então aplique os travões com firmeza até que fique a uma velocidade como de caminhar a pé. Repita cerca de dez vezes.
- Deixe arrefecer os travões antes de continuar a andar de bicicleta.
- Depois de ter sido efectuado o procedimento de acamar, a maxila poderá ter que ser novamente centrada.

すべての新しいブレーキ・パッドとローターは、「ベッドイン」と呼ばれる慣らしの手順を経る必要があります。この慣らしの手順は、最初の乗車前に行わなければなりません。これにより、どのような条件下でのライドにも、最もパワフルで静かなブレーキング性能を一貫して発揮できるようになります。ベッドインの過程では、ブレーキ・パッドとローターが過熱し、ブレーキ・パッド素材が均一の層（転写層）を形成して、ローターのブレーキング面へと堆積します。この転写層がブレーキの性能を最大化します。慣らしの手順を紹介するビデオは、www.sram.com/service でご覧いただけます。

⚠️ 警告 - 事故につながる危険性

慣らしの過程では、強いブレーキ操作が必要になります。ディスク・ブレーキの作動力と操作方法を習熟していなければなりません。ディスク・ブレーキの作動力と操作方法を習熟しないまま強力なブレーキ操作を行うと、事故を招き、重傷および / または死亡につながる危険性があります。ディスク・ブレーキの作動力と操作方法に不慣れな場合は、専門の自転車整備士に慣らしの過程を行ってもらう必要があります。

最適な結果を安全に得るため、パッドを慣らす作業は、自転車のサドルに座ったまま行ってください。パッドを慣らす作業中には、いかなる時点でも、ホイールをロックアップしないでください。

- 自転車を中程度の速度まで上げたら、歩行速度に落ちるまで、しっかりとブレーキをかけます。これを約 20 回繰り返します。
- 自転車をより高速で走らせた後、歩行速度に落ちるまで、非常に強くブレーキをかけます。これを約 10 回繰り返します。
- 毎回のブレーキ操作ごとにブレーキの熱を冷ましてから、次のブレーキ操作に移るようにします。
- ベッドイン（慣らし）の手順を行った後、キャリパーを再び中央に位置させる必要があります。

所有新的刹车皮和刹车碟都应完成磨擦合入过程，这称为“磨合”。磨合过程应在首次骑行前完成，它能确保最连贯和有利的制动感，实现在大多数骑行条件下最安静的制动。磨合过程会使刹车皮和刹车碟生热，这会将一层均匀的刹车皮材料（印层）敷到刹车碟制动表面上。该印层可以优化刹车性能。若要观看磨合流程视频，请访问 www.sram.com/service。

⚠️ 警告 - 撞伤隐患

磨合过程需要您重力刹车。您必须熟悉盘式刹车的力道和工作原理。不熟悉盘式刹车的力道和操作而进行大力刹车时，可能会导致您摔倒，进而导致严重的人身伤害和 / 或死亡。如果您不熟悉盘式刹车的力道和工作原理，则应请专业自行车技师完成磨合过程。

要安全地达到最佳结果，请在整个磨合过程中都坐在自行车上。在磨合过程中任何时候都请勿锁死车轮。

- 将自行车踩至中速，然后用力刹车至步行速度。如此重复约 20 次。
- 将自行车踩至高速，然后非常用力刹车至步行速度。如此重复约 10 次。
- 在进一步骑行前让刹车冷却。
- 在执行了磨合流程后，可能需要重新使刹车钳居中。

Front Derailleur Installation

Einbau des Umwerfers

Instalación del desviador delantero

Installation du dérailleur avant

Montaggio del deragliatore anteriore

De voorderrailleur installeren

Instalação do desviador/derrailleur da frente

フロント・ディレイラーの取り付け

前变速器安装



NOTICE

The derailleur must be in the outboard position to begin installation.

HINWEIS

Um mit dem Einbau zu beginnen, muss sich der Umwerfer in der äußeren Position befinden.

AVISO

Para empezar la instalación, el desviador debe encontrarse en la posición más exterior.

AVIS

Le dérailleur doit être sur la position la plus à l'extérieur au moment de commencer l'installation.

AVVISO

Il deragliatore deve essere in posizione esterna per iniziare l'installazione.

MEDEDELING

De derailleur moet zich aan het begin van de installatie in de buitenste positie bevinden.

NOTIFICAÇÃO

O desviador/derrailleur tem que estar na posição para "fora" para iniciar a instalação.

注意事項

取り付けを開始する際は、ディレイラーがアウトボードのポジションでなければなりません。

注意

开始安装时变速器必须位于外侧位置。



Adjust
Einstellen
Ajustar

Régler
Regolare
Afstellen

Ajustar
調節
調整

Braze-on Mount

Anlötbefestigung

Fijación sobre saliente soldado al cuadro ("braze-on")

Fixation soudée

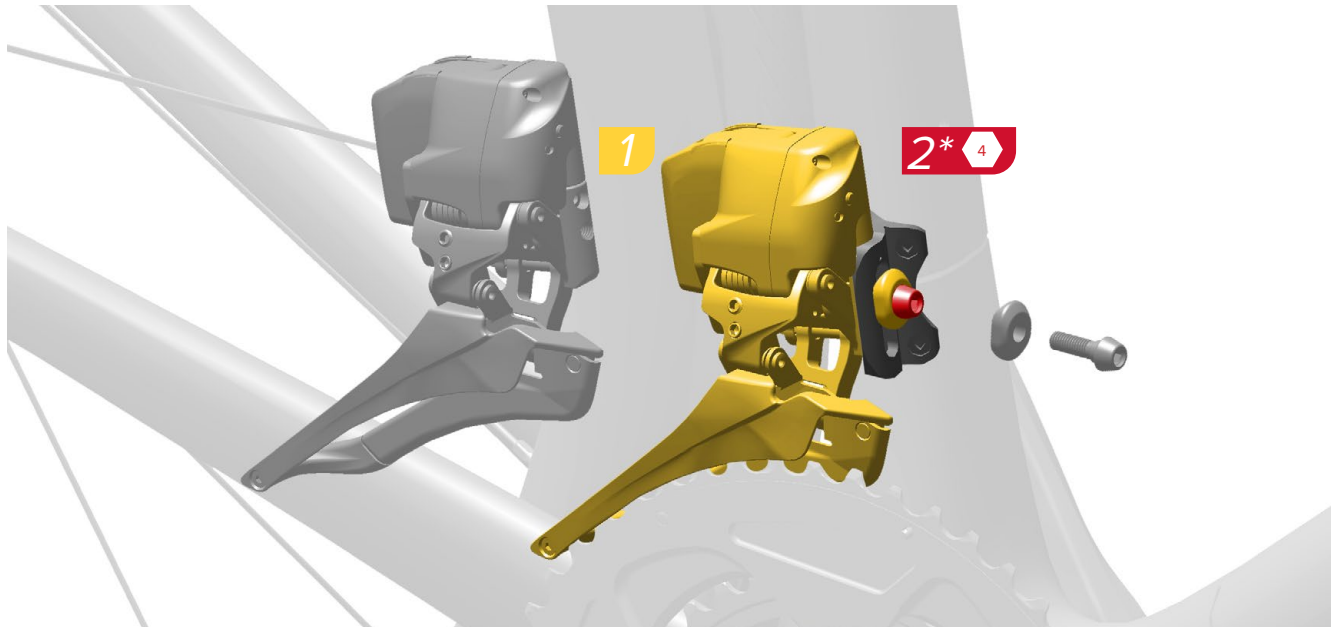
Attacco brasato

Op de Braze-on monteren

Montagem do Braze-on

ブレイズオンへの直付け

固定底座



Position the front derailleur onto the braze-on, then install the washer and the derailleur bolt. Use a 4 mm hex wrench to *tighten the derailleur bolt enough to keep the derailleur from sliding down.

Platzieren Sie den Umwerfer auf der Anlötbefestigung und bringen Sie dann die Unterlegscheibe und die Umwerferschraube an. Ziehen Sie die Umwerferschraube mit einem 4-mm-Inbusschlüssel soweit *an, dass der Umwerfer nicht nach unten rutscht.

Coloque el desviador delantero sobre el saliente que va soldado al cuadro, y a continuación la arandela y el tornillo que sujeta el desviador. Con una llave Allen de 4mm *apriete el tornillo del desviador lo bastante como para evitar que resbale hacia abajo.

Mettez en place le dérailleur avant sur la fixation soudée du cadre puis ajoutez la rondelle et le boulon du dérailleur. À l'aide d'une clé hexagonale de 4 mm, *serrez le boulon du dérailleur de manière à ce que le dérailleur ne glisse pas.

Posizionare il deragliatore anteriore sull'attacco brasato, quindi installare la rondella e la vite del deragliatore. Usare una chiave esagonale da 4 mm per *serrare la vite del deragliatore a sufficienza per evitare che il deragliatore scivoli verso il basso.

Plaats de voorderailler op de braze-on en installeer vervolgens de sluitring en de derailleurbout. Draai de derailleurbout voldoende *vast met behulp van een 4 mm inbussleutel om te vermijden dat de derailleur omlaag glijdt.

Posicione o desviador/derailleur da frente no braze-on (suporte soldado ao quadro), e depois instale a anilha e o perno do derailleur. Use uma chave sextavada de 4 mm para *apertar o perno do desviador/derailleur o suficiente para impedir que o derailleur escorregue para baixo.

ブレイズオンにフロント・ディレイラーを位置させ、ワッシャーとディレイラー・ボルトを取り付けます。4 mm のヘキサレンチを使用して、*ディレイラーがスライドせずに保持されるよう、ディレイラー・ボルトを締めます。

将前变速器置于固定底座上，然后再安装垫片和变速器螺栓。用 4 mm 六角扳手*将前变速器螺栓拧紧，使变速器不向下滑。

Clamp Mount

Schellenbefestigung

Fijación por abrazadera

Fixation par collier

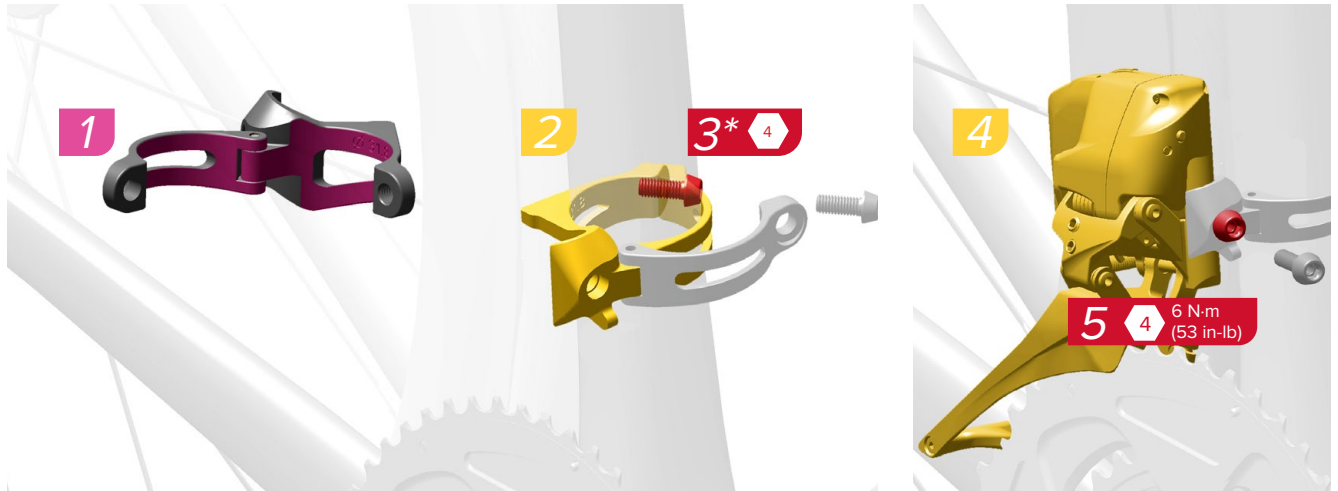
Attacco a morsetto

De klem monteren

Montagem com braçadeira

クランプによる取り付け

卡夹底座



Apply friction paste to the clamp.

Position the clamp onto the frame, and use a 4 mm hex wrench to *tighten the clamp bolt enough to keep the clamp from sliding down.

Position the front derailleur onto the clamp, then use a 4 mm hex wrench to tighten the derailleur bolt to 6 N•m (53 in-lbs).

Tragen Sie Montagepaste auf die Schelle auf.

Platzieren Sie die Schelle um den Rahmen und ziehen Sie die Klemmschraube mit einem 4-mm-Inbusschlüssel so weit *an, dass die Schelle nicht nach unten rutscht.

Setzen Sie den Umwerfer auf die Schelle und ziehen Sie die Umwerferschraube mit einem 4-mm-Inbusschlüssel auf 6 N•m an.

Aplique pasta de fricción a la abrazadera.

Coloque la abrazadera sobre el cuadro y utilice una llave Allen de 4 mm para *apretar el tornillo de la abrazadera lo bastante como para evitar que resbale hacia abajo.

Coloque el desviador delantero sobre la abrazadera y utilice una llave Allen de 4 mm para apretar el tornillo del desviador con un par de entre 6 N•m.

Appliquez de la pâte de montage sur le collier.

Mettez en place le collier sur le cadre puis, à l'aide d'une clé hexagonale de 4 mm, *serrez le boulon du collier de manière à ce que le collier ne glisse pas.

Installez le dérailleur avant sur le collier puis, à l'aide d'une clé hexagonale de 4 mm, serrez le boulon du dérailleur à un couple compris entre 6 N•m.

Applicare pasta ad attrito al morsetto.

Posizionare il morsetto sul telaio e utilizzare una chiave esagonale da 4 mm per *serrare la vite del morsetto a sufficienza per evitare che il morsetto scivoli verso il basso.

Piegare il deragliatore anteriore sul morsetto, quindi utilizzare una chiave esagonale da 4 mm per serrare la vite del deragliatore a 6 N•m.

Breng frictiepaste op de klem aan.

Plaats de klem op het frame en draai de klembout voldoende *vast met behulp van een 4 mm inbussleutel om te vermijden dat de klem omlaag glijdt.

Plaats de voorderaillieur op de klem en draai de derailleurbout aan tot 6 N•m met behulp van een 4 mm inbussleutel.

Aplique pasta de fricção à braçadeira.

Posicione a braçadeira no quadro, e use uma chave sextavada de 4 mm para *apertar o perno da braçadeira o suficiente para impedir que a braçadeira escorregue para baixo.

Posicione o desviador/derailleur da frente na braçadeira, e depois use uma chave sextavada de 4 mm para apertar o perno do derailleur a 6 N•m.

クランプにフリクション・ペーストを塗布します。

クランプをフレームに位置させ、4 mm のヘキサレンチを使用して、*クランプがスライドせずに保持されるよう、クランプ・ボルトを締めます。

フロント・ディレイラーをクランプに位置させ、4 mm のヘキサレンチを使用して、ディレイラー・ボルトを 6 N•m のトルク値で締めます。

在卡夹上涂抹摩擦膏。

将卡夹置于车架上,用 4 mm 六角扳手*将卡夹螺栓拧紧,使卡夹不向下滑。

将前变速器置于卡夹上,然后使用 4 mm 六角扳手将变速器螺栓拧紧至 6 N•m。



Friction Paste
Montagepaste
Pasta de fricción

Pâte de montage
Pasta ad attrito
Fricciónpasta

Pasta de fricção
フリクション・ペースト
摩擦膏



Install
Einbauen
Instalar

Installare
Installare
Monteren

Instalar
取り付け
安装



Torque
Drehmoment
Par de apriete

Serrage
Coppia
Aandraaimoment

Momento de torção
締め付け
扭矩

Adjustments

Einstellungen

Reglajes

Réglages

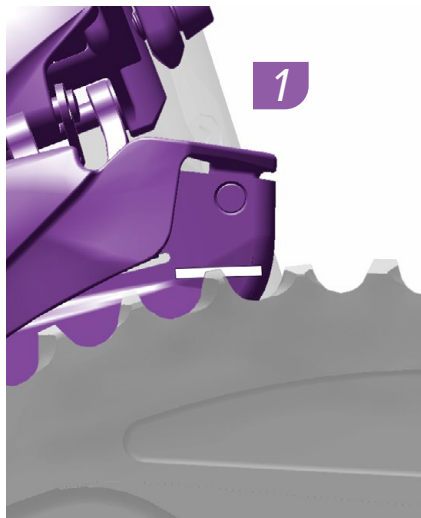
Regolazioni

Afstellingen

Ajustamentos

調節

调节



Adjust the derailleur so that the tip of the tallest chainring tooth appears within the setup line when viewed directly from the side.

Justieren Sie den Umwerfer so, dass sich die Spitze des größten Kettenrads direkt von der Seite gesehen in der Einstellungslinie befindet.

Ajuste el desviador de modo que la punta del diente más alto del plato aparezca dentro de la línea de ajuste según se ve directamente desde el lado.

Vu de côté, le haut de la dent du grand plateau doit arriver au niveau du repère d'installation.

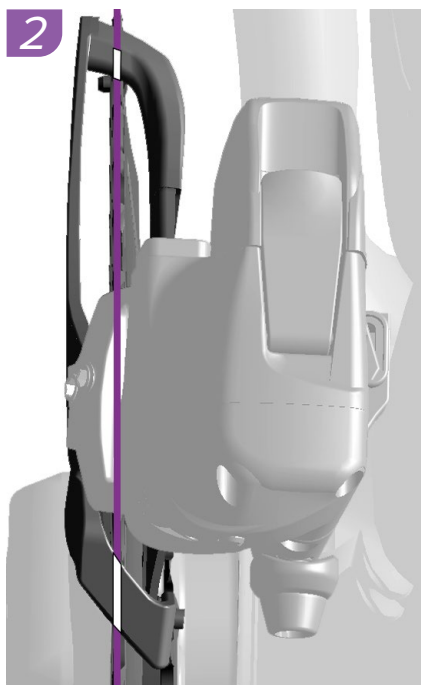
Regolare il deragliatore in modo che la punta del dente più alto della ruota dentata appaia entro la linea di impostazione se osservata direttamente dal lato.

Stel de derailleur af zodat het uiteinde van de langste kettingblad tand zich binnen de instellijn bevindt wanneer deze rechtstreeks vanaf de zijkant wordt bekeken.

Ajuste o desviador/derailleur de modo que a ponta do dente mais alto da cremalheira apareça dentro da linha de regulação quando se vê directamente desde o lado.

横から真っすぐに見たときに、チェーンリングの最も高い歯の先が設定ライン内に収まるよう、ディレイラーを調節します。

调节变速器，使最高链齿的齿尖从侧面观测时位于设定线内。



Rotate the front derailleur to align the guide marks on the derailleur to the large chainring.

Drehen Sie den Umwerfer, um die Führungslinien am Umwerfer auf das große Kettenrad auszurichten.

Gire el desviador delantero para alinear las marcas guía del desviador con el plato grande.

Faites tourner le dérailleur pour aligner les repères imprimés sur le dérailleur avec le grand plateau.

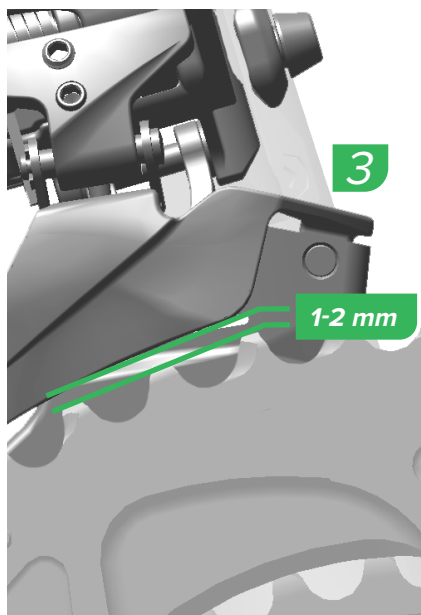
Ruotare il deragliatore anteriore per allineare i contrassegni delle guide sul deragliatore alla corona dentata grande.

Draai de voorderaillieur om de markeringen op de derailleur op één lijn te brengen met het grote kettingblad.

Rode o desviador/derailleur da frente para alinhar as marcas guias no derailleur com a cremalheira grande.

ディレイラーのガイドマークが大きなチェーンリングに合うように、フロント・ディレイラーを回転させます。

旋转前变速器，使变速器上的指示标记与大链环对齐。



Measure the space between the tallest tooth of the large chainring and bottom edge of the outer cage plate. The gap must be 1-2 mm. If it is not, re-adjust the height of the derailleur (step 1), then repeat steps 2 and 3.

Mesurez l'espace entre le sommet de la dent plus haute du grand plateau et le bord inférieur de la plaque de la chape externe. Cet espace doit mesurer entre 1 et 2 mm. Si ce n'est pas le cas, réglez de nouveau la hauteur du dérailleur (étape 1) puis répétez les étapes 2 et 3.

Meça o espaço entre o dente mais alto da cremalheira grande e o bordo inferior da placa exterior da armação/gaiola. A folga tem que ser 1 a 2 mm. Se não for, volte a ajustar a altura do desviador/derrailleur (passo 1), e depois repita os passos 2 e 3.

Messen Sie den Abstand zwischen dem höchsten Zahn des großen Kettenrads und dem unteren Rand der äußeren Umwerferkäfigplatte. Der Spalt muss 1 bis 2 mm groß sein. Ist dies nicht der Fall, justieren Sie die Höhe des Umwerfers erneut (Schritt 1) und wiederholen Sie dann die Schritte 2 und 3.

Misurare lo spazio tra il dente più alto della corona dentata grande ed il bordo inferiore della piastra della gabbia esterna. La distanza deve essere di 1-2 mm. In caso contrario, regolare nuovamente l'altezza del deragliatore (fase 1), quindi ripetere le fasi 2 e 3.

大きなチェーンリングの最も高い歯の先と、アウター・ケーシング・プレートの下部の端との隙間を計測します。この隙間は1~2 mm でなければなりません。この範囲でない場合は、ディレイラーの高さを再度調節し(ステップ1)、手順2と3を行います。

Mida el espacio entre el diente más alto del plato grande y el extremo inferior de la placa de la jaula exterior. El espacio entre ambos debe ser de entre 1 y 2 mm. Si no es así, vuelva a ajustar la altura del desviador (paso 1) y repita los pasos 2 y 3.

Meet de ruimte tussen de langste tand van het grote kettingblad en de onderste rand van de buitenste kooiplaat. De ruimte moet 1-2 mm zijn. Als dit niet het geval is, stel de hoogte van de derailleur opnieuw af (stap 1) en herhaal vervolgens stap 2 en 3.

測量大链环最高的齿与外部架构板的底部边缘之间的距离。该空隙必须为 1-2 mm。如果不是,则必须重新调整变速器的高度(第1步),然后重复第2和第3步。





Once the final height of the front derailleur is determined and the cage is correctly aligned with the large chainring, use a 4 mm hex wrench to tighten the derailleur bolt or clamp bolt to 6 N·m (53 in·lb).

Nachdem Sie die endgültige Höhe des Umwerfers ermittelt haben und der Käfig richtig auf das große Kettenrad ausgerichtet ist, ziehen Sie die Umwerferschraube oder Schellenschraube mit einem 4-mm-Inbusschlüssel auf 6 N·m an.

Una vez determinada la altura final del desviador delantero y alineada correctamente la jaula con el plato grande, utilice una llave Allen de 4 mm para apretar el tornillo del desviador o de la abrazadera con un par de entre 6 N·m.

Une fois que la hauteur du dérailleur avant est parfaitement réglée et que la chape est correctement alignée avec le grand plateau, serrez le boulon du dérailleur ou du collier à un couple compris entre 6 N·m à l'aide d'une clé hexagonale de 4 mm.

Una volta determinata l'altezza finale del deragliatore anteriore e allineata correttamente la gabbia con la corona dentata grande, utilizzare una chiave esagonale da 4 mm per serrare la vite del deragliatore o la vite del morsetto a 6 N·m.

Eenmaal de voorderaileur zich op een gepaste hoogte bevindt en de kooi juist met het grote kettingblad is uitgelijnd, draai de derailleurbout of klembout aan tot 6 N·m met behulp van een 4 mm inbussleutel.

Uma vez que tenha sido determinada a altura final do desviador/derailleur da frente e a armação/gaiola esteja correctamente alinhada com a cremalheira grande, use uma chave sextavada de 4 mm para apertar o perno do derailleur ou o perno da braçadeira a 6 N·m.

フロント・ディレイラーの最終的な高さが決定し、ケージが大きなチェーンリングに正しく合うように調節されたら、4 mm のヘキサレンチを使用して、ディレイラーのボルトまたはクランプのボルトを 6 N·m のトルク値で締めます。

如果确定了前变速器的最终高度且架构与大链环正确对齐,则使用 4 mm 六角扳手将变速器螺栓或卡夹螺栓拧紧至 6 N·m。



Torque
Drehmoment
Par de apriete

Serrage
Coppia
Aandraalmoment

Momento de torção
締め付け
扭緊

Rear Derailleur Installation

Einbau des Schaltwerks

Instalación del desviador trasero

Installation du dérailleur arrière

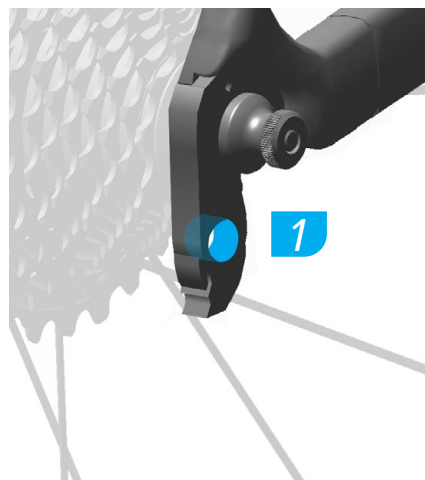
Installazione deragliatore posteriore

De achterderrailleur installeren

Instalação do desviador/derrailleur traseiro

リア・ディレイラーの取り付け

后变速器安装



Apply a thin layer of grease to the derailleur hanger threads.

Appliquez une fine couche de graisse sur le filetage de la patte du dérailleur.

Aplique uma delgada camada de massa lubrificante aos fios de rosca do suspensor do desviador/derrailleur.

Tragen Sie eine dünne Schicht Schmierfett auf das Gewinde der Schaltwerkauflhängung auf.

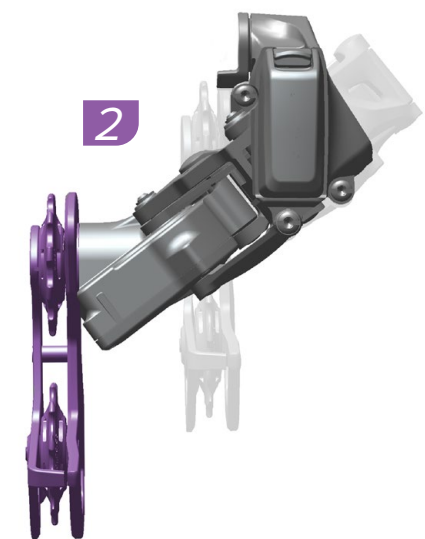
Applicare un sottile strato di grasso sui filetti del gancio del deragliatore.

ディレイラー・ハンガーのスレッドに、薄くグリスを塗ります。

Aplique una fina capa de grasa a las roscas de la percha del desviador.

Breng een dun laagje smeer aan op de draad van de derrailleurhanger.

在变速器挂钩的螺纹上涂一层薄薄的润滑脂。



Press and hold the left shift paddle or use the function button to shift the rear derailleur until it is fully inboard.

Maintenez le levier de dérailleur de gauche poussé ou utilisez le bouton de commande situé sur le dérailleur arrière jusqu'à ce que le dérailleur arrière remonte complètement vers l'intérieur.

Prima e segure o manípulo achatado esquerdo das mudanças ou use o botão de função para mudar o desviador/derrailleur traseiro até que fique completamente para "dentro".

Halten Sie den linken Schalthebel gedrückt oder verwenden Sie die Funktionstaste, um das Schaltwerk vollständig nach innen zu bewegen.

Premere e tenere premuta la palette cambio sinistra o utilizzare il tasto funzione per spostare il deragliatore posteriore fino a quando non è completamente all'interno.

左のシフト・パドルを押して保持するか、または機能ボタンを使用して、リア・ディレイラーをインボードに完全にシフトさせます。

Mantenga presionada la palanca de cambio izquierda o utilice el botón de función para cambiar el desviador trasero hasta la posición más interior.

Druk en houd de linker schakelhendel vast of gebruik de functieknop om de achterderrailleur te schakelen totdat deze zich volledig inwaarts bevindt.

按住左边变速拨片或利用功能按钮使后变速器变速，直至其到达最内的一级。

NOTICE

Do not manually force the derailleur to move inboard or outboard. Use the function button on the derailleur or the shifter paddles to adjust the derailleur.

AVIS

Ne touchez pas le dérailleur pour l'obliger à bouger vers l'intérieur ou l'extérieur. Utilisez les leviers de dérailleur ou le bouton de commande situé sur le dérailleur pour le régler correctement.

NOTIFICAÇÃO

Não deve forçar manualmente o desviador/derrailleur a mover-se para "dentro" nem para "fora". Use o botão de função no desviador/derrailleur ou os manípulos achatados das mudanças para ajustar o derrailleur.

HINWEIS

Bewegen Sie das Schaltwerk nicht mit Gewalt nach innen oder nach außen. Verwenden Sie die Funktionstaste am Schaltwerk oder die Schalthebel, um das Schaltwerk zu justieren.

AVVISO

Non forzare manualmente il deragliatore per spostarlo verso l'interno o l'esterno. Utilizzare il tasto funzione sul deragliatore o le palette cambio per regolare il deragliatore.

注意事項

ディレイラーを手で無理に、インボードまたはアウトボードに動かさないでください。ディレイラーの調節には、ディレイラーの機能ボタンまたはシフター・パドルを使用してください。

AVISO

No fuerce manualmente el desplazamiento del desviador hacia dentro o hacia fuera. Para ajustar el desviador, utilice su botón de función asociado o las palancas de cambio.

MEDEDELING

Oefen geen druk op de derrailleur uit met uw hand om deze naar binnen of buiten te brengen. Gebruik de functieknop op de derrailleur of de schakelhendels om de derrailleur aan te passen.

注意

请勿用手直接拨动变速器向内或向外变速。使用变速器上的功能键或变速拨片来调节变速器。



Grease
Schmierfett
Engrasar

Lubrificante
Ingrassare
Smeren

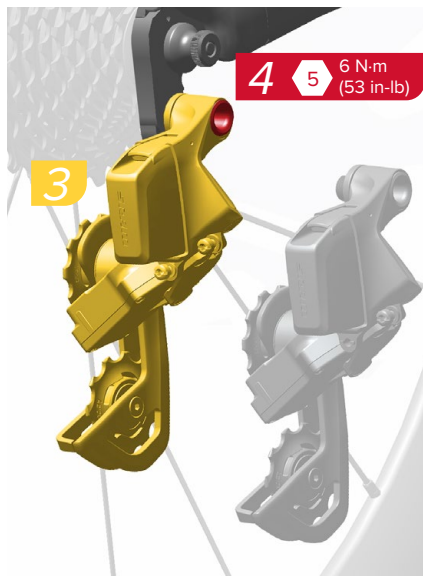
Massa lubrificante
グリス
潤滑



Adjust
Einstellen
Ajustar

Régler
Regolare
Afstellen

Ajustar
調節
調整



Install the rear derailleur onto the derailleur hanger. Use a 5 mm hex wrench to tighten the derailleur bolt to 6 N·m (53 in-lb).

Installez le dérailleur arrière sur la patte du dérailleur. À l'aide d'une clé hexagonale de 5 mm, serrez le boulon du dérailleur à un couple compris entre 6 N·m.

Instale o desviador/derailleur traseiro no susensor do derailleur. Use uma chave sextavada de 5 mm para apertar o perno do desviador/derailleur a 6 N·m.

Montieren Sie das Schaltwerk an der Schaltwerkauflängung. Ziehen Sie die Schaltwerkschraube mit einem 5-mm-Inbusschlüssel mit 6 N·m an.

Installare il deragliatore posteriore sul gancio del deragliatore. Utilizzare una chiave esagonale da 5 mm per serrare i bulloni del deragliatore a 6 N·m.

ディレイラー・ハンガーにリア・ディレイラーを取り付けます。5 mm のヘキサレンチを使用して、ディレイラー・ボルトを 6 N·m のトルク値で締めます。

Instale el desviador trasero sobre la percha del desviador. Con una llave Allen de 5 mm apriete los tornillos del desviador con un par de entre 6 N·m.

Installeer de achterderailleur op de derailleurhanger. Gebruik een 5 mm inbussleutel om de derailleurbout tot 6 N·m aan te draaien.

将后变速器装入变速器挂钩。用 5 mm 六角扳手将变速器螺栓紧固至 6 N·m。

Short Cage Derailleur



WiFLi Derailleur



A2 Derailleur



NOTICE

Each rear derailleur has a different adjustment procedure. Identify which rear derailleur you have, then proceed to the adjustment procedure for your rear derailleur. WiFLi and A2 installation continues on [page 60, Chain Installation](#). For short cage derailleur installation, proceed to the next page.

AVIS

Pour chaque dérailleur arrière, il y a une procédure de réglage différente. Identifiez d'abord votre dérailleur arrière puis procédez au réglage correspondant à votre dérailleur arrière. Suite de l'installation WiFLi et A2 à la [page 60, Installation de la chaîne](#). L'installation du dérailleur à chape courte est détaillée à la page suivante.

NOTIFICAÇÃO

Cada desviador/derailleur traseiro tem um procedimento de afinação diferente. Identifique qual o derailleur traseiro que tem, e depois proceda para o procedimento de afinação para o seu derailleur traseiro. A instalação do WiFLi e do A2 continua na [página 60, Instalação da Corrente](#). Para a instalação dos derailleurs de armação curta, siga para a página seguinte.

HINWEIS

Für das SRAM RED eTap WiFLi-Schaltwerk mit mittlerem Käfig gilt ein anderes Einbauverfahren als für die Ausführung mit kurzem Käfig. Der Einbau des WiFLi- und A2-Schaltwerks wird auf [Seite 60, Montage der Kette](#) fortgesetzt. Um das Schaltwerk mit kurzem Käfig einzubauen, fahren Sie auf der nächsten Seite fort.

AVVISO

Ogni deragliatore posteriore presenta una procedura di regolazione differente. Individua il deragliatore posteriore, quindi segui la procedura di regolazione del deragliatore posteriore. L'installazione del WiFLi e del deragliatore A2 continua a [pagina 48, Installazione della catena](#). Per l'installazione del deragliatore a gabbia corta, passare alla pagina successiva.

注意事項

リア・ディレイラーの調節手順は、種類によって異なります。ディレイラーの種類を特定し、お使いのリア・ディレイラーに専用の調節手順を行ってください。WiFLiおよびA2の取り付け手順は、[60 ページ以降の「チェーンの取り付け」](#)を参照してください。ショート・ケージ・ディレイラーの取り付けは、次のページに進んでください。

AVISO

Cada desviador trasero tiene un procedimiento de ajuste diferente. Identifique primero su desviador trasero y luego realice el procedimiento de ajuste correspondiente. La instalación de WiFLi y A2 continúa en la [página 60, Instalación de la cadena](#). Para instalar un desviador de jaula corta, continúe en la página siguiente.

MEDEDELING

Elke achterderailleur heeft een verschillende afstellingsprocedure. Identificeer welke achterderailleur u hebt en ga vervolgens naar de afstellingsprocedure voor uw achterderailleur. De WiFLi en A2 installatie gaat verder op [pagina 60, De ketting installeren](#). Voor installatie van de short cage-derailleur, ga naar de volgende pagina.

注意

每种后变速器的调节程序各不相同。首先确定您的后变速器是哪种，然后实施相应的调节程序。WiFLi 和 A2 安装程序续见 [第 60 页的“链条安装”部分](#)。短腿变速器的安装程序则详见下一页。



Install
Einbauen
Instalar



Installer
Installare
Monteren



Instalar
取り付け
安裝



Torque
Drehmoment
Par de apriete



Serrage
Coppia
Andraaimoment



Momento de torção
締め付け
扭矩

Short Cage Rear Derailleur Adjustments

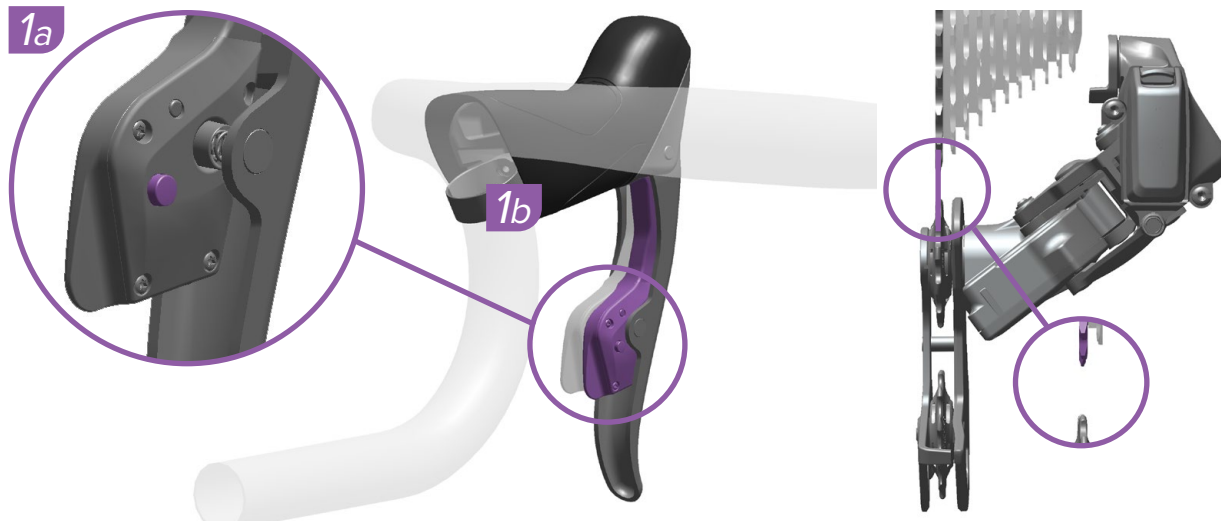
Einstellung des Schaltwerks mit kurzem Käfig

Ajustes del desviador trasero de jaula De short cage-achterderailleur afstellen

Réglages du dérailleur arrière à chape courte Ajustes dos derailleurs traseiros de armação curta

Regolazioni del deragliatore posteriore a gabbia corta ショート・ケージ・ディレイラーの調節

短腿后变速器调节



Align the pulley wheel with the center of the largest cog by adjusting the rear derailleur.

Press and hold the shifter function button (1a) while pressing the shift paddle inward (1b). The left shifter will adjust the derailleur inboard, and the right shifter will adjust the derailleur outboard.

The rear derailleur may not appear to move. Watch for the LED to flash to confirm the derailleur executed the command.

Richten Sie das Schaltröllchen auf die Mitte des größten Zahnkranzes aus, indem Sie das Schaltwerk justieren.

Halten Sie die Funktionstaste am Schaltwerk gedrückt (1a), während Sie den Schalthebel nach innen drücken (1b). Der linke Schalthebel justiert das Schaltwerk auf der Innenseite, der rechte Schalthebel auf der Außen-seite.

Das Schaltwerk führt möglicherweise keine sichtbare Bewegung aus. Achten Sie darauf, ob die LED blinkt, um zu bestätigen, dass das Schaltwerk den Befehl ausgeführt hat.

Alinee la rueda dentada de la roldana con el centro del piñón más grande, ajustando el desviador trasero.

Mantenga presionado el botón de función del cambio (1a) a la vez que presiona hacia dentro la palanca de cambio (1b). La palanca de cambio izquierda desplaza el desviador hacia dentro y la derecha hacia fuera.

Puede que el desviador trasero aparentemente no se mueva. Espere a que parpadee el LED, lo que confirmará que el desviador ha ejecutado la orden.

Alignez le galet et l'axe central du plus grand pignon en réglant le dérailleur arrière.

Maintenez appuyé le bouton de commande situé sur le levier de dérailleur (1a) tout en poussant le levier de dérailleur vers l'intérieur (1b). Le levier de dérailleur de gauche va régler le dérailleur vers l'intérieur et le levier de dérailleur de droite va régler le dérailleur vers l'extérieur.

Il se peut que le dérailleur arrière ne donne pas l'impression de bouger. Lorsque la DEL se met à clignoter, cela signifie que le dérailleur a exécuté la commande.

Allineare la ruota della puleggia con il centro del pignone più grande regolando il deragliatore posteriore.

Premere e tenere premuto il pulsante funzione del cambio (1a) mentre si preme la paletta cambio verso l'interno (1b). Il cambio sinistro regola il deragliatore verso l'interno e il cambio destro regola il deragliatore verso l'esterno.

Potrebbe sembrare che il deragliatore posteriore non si muova. Osservare il lampeggiamento del LED per confermare che il deragliatore abbia eseguito il comando.

Breng het derailleurwielje op één lijn met het midden van het grootste tandwiel door de achterderailleur af te stellen.

Druk en houd de functiekноп van de shifter vast (1a) terwijl u de schakelhendel naar binnen duwt (1b). De linker shifter brengt de derailleur naar binnen en de rechter shifter brengt de derailleur naar buiten.

De achterderailleur mag niet bewegen. Controleer of de LED knippert als bevestiging dat de derailleur het commando heeft uitgevoerd.

Alinhe a roda da polia com o centro do carreto maior, ajustando o desviador/derailleur traseiro.

Prima e segure o botão de função do comando das mudanças (1a) enquanto carrega no manípulo achatado das mudanças para "dentro" (1b). O manípulo das mudanças esquerdo irá ajustar o desviador/derailleur para "dentro", e o manípulo das mudanças da direita irá ajustar o derailleur para "fora".

O câmbio (desviador/derailleur) traseiro poderá parecer que não se move. Observe que o LED acenda para confirmar que o desviador/derailleur executou o comando.

リア・ディレイラーを調節して、プーリーのホイールを最も大きなコグの中心に合わせます。

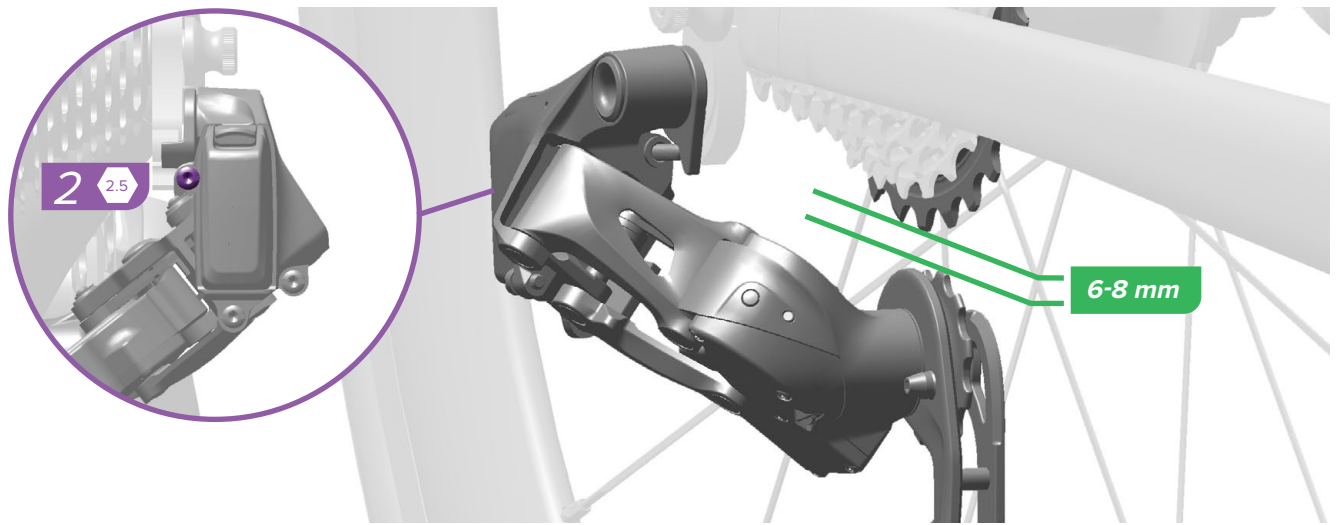
シフターの機能ボタンを押して保持し (1a)、同時にシフト・パドルを内側に抑えます (1b)。左のシフターはディレイラーをインボードに調節し、右のシフターはディレイラーをアウトボードに調節します。

リア・ディレイラーは、動きを見せない場合があります。LED が点滅するのを見て、ディレイラーに調節が行われたことを確認します。

调节后变速器，使滑轮与最大齿轮的中心对齐。

按住指拨功能按钮 (1a)，同时向内按压变速拨片 (1b)。左边的拨片将向内调节变速器，右边的拨片则向外调节变速器。

后变速器可能不会移动。等待 LED 闪烁，确认变速器执行了命令。



Use a 2.5 mm hex wrench to adjust the B-adjust screw so there is 6-8 mm between the teeth of the pulley wheel and the largest cog.

Justieren Sie mit einem 2,5-mm-Inbusschlüssel die Einstellschraube B, sodass der Abstand zwischen den Zähnen des Schaltröllchens und dem größten Zahnkranz 6 bis 8 mm beträgt.

Utilice una llave Allen de 2,5 mm para regular el tornillo de ajuste B de modo que quede un espacio de entre 6 u 8 mm entre los dientes de la roldana y el piñón más grande.

À l'aide d'une clé hexagonale de 2,5 mm, ajustez la vis de réglage B de manière à ce que l'espace entre la dent du galet et le plus grand pignon mesure entre 6 et 8 mm.

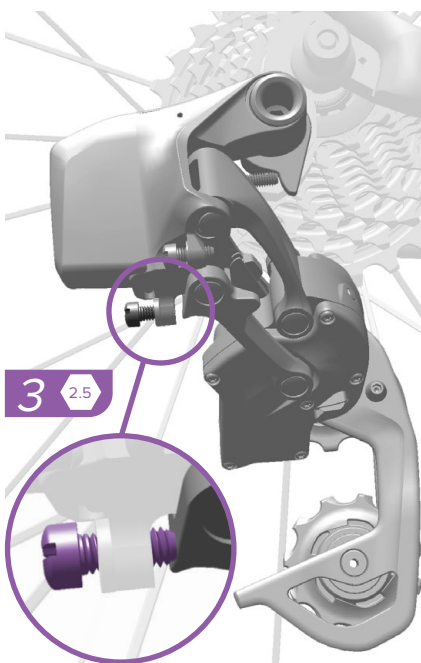
Utilizzare una chiave esagonale da 2,5 mm per regolare la vite di registro B in modo che ci siano 6-8 mm tra i denti della ruota della puleggia e il pignone più grande.

Pas de B-stelschroef aan met behulp van een 2,5 mm inbussleutel totdat er een ruimte van 6-8 mm tussen de tanden van het derailleurwiel en het grootste tandwiel is.

Use uma chave sextavada de 2,5 mm para ajustar o parafuso de ajuste B de modo que haja 6 a 8 mm entre os dentes da roda da polia e o carreto maior.

2.5 mm のヘキサレンチを使用して、B テンション調節ネジを調節し、プーリーのホイールの歯と最も大きなコグの間が 6~8 mm になるようにします。

用 2.5 mm 六角扳手调节 B 调节螺钉,使滑轮齿与最大齿轮之间存在 6-8 mm 的间隙。



Use a 2.5 mm hex wrench to adjust the low limit screw so that it lightly contacts the inner link of the rear derailleur.

Stellen Sie mit einem 2,5-mm-Inbusschlüssel die untere Anschlagsschraube so ein, dass sie leicht den Anschlag des inneren Parallelogrammkörpers berührt.

Utilice una llave Allen de 2,5 mm para ajustar el tornillo limitador inferior de modo que contacte ligeramente con el eslabón interior del desviador trasero.

À l'aide d'une clé hexagonale de 2,5 mm, réglez la vis de la limite inférieure de manière à ce qu'elle vienne effleurer l'articulation interne du dérailleur arrière.

Utilizzare una chiave esagonale da 2,5 mm per regolare la vite di fine corsa inferiore in modo che tocchi leggermente la maglia interna del deragliatore posteriore.

Pas de onderste limietschroef aan met behulp van een 2,5 mm inbussleutel totdat deze de binnenschakel van de achterderailleur lichtjes raakt.

Use uma chave sextavada de 2,5 mm para ajustar o parafuso do limite baixo, de modo que ele contacte levemente o elemento de ligação interior do desviador/derailleur traseiro.

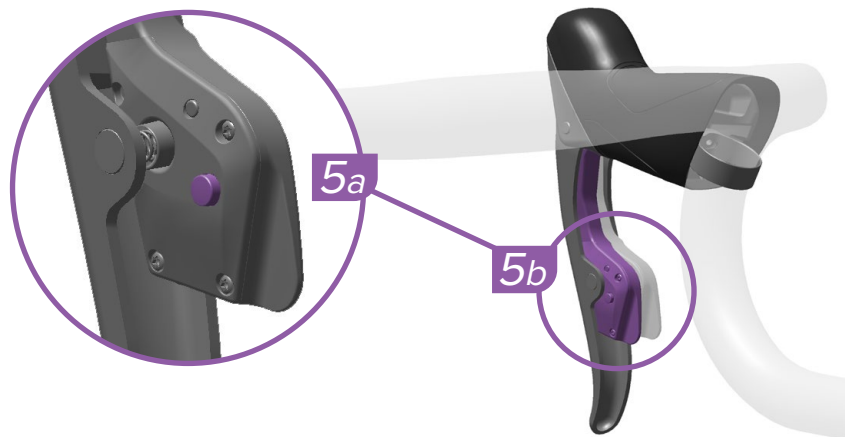
2.5 mm のヘキサレンチを使用して、ロー・リミット・ネジを調節し、リア・ディレイラーのインナー・リンクに軽く触れるようにします。

用 2.5 mm 六角扳手调节低位螺钉,使之轻轻触到后变速器的内链接。

4 Press and hold the right shift paddle to shift the rear derailleur until it is fully outboard.

Halten Sie den rechten Schalthebel gedrückt, um das Schaltwerk vollständig nach außen zu schalten.

Mantenga presionada la palanca de cambio derecha para desplazar el desviador trasero hasta la posición más exterior.



The pulley wheel must be aligned with the center of the small cog. If they are not aligned, press and hold the shifter function button (5a) while pressing the shift paddle inward (5b) to align them. The left shifter will adjust the derailleur inboard, and the right shifter will adjust the derailleur outboard.

The rear derailleur may not appear to move. Watch for the LED to flash to confirm the derailleur executed the command.

Das Schaltröllchen muss auf die Mitte des kleinen Zahnkranzes ausgerichtet sein. Wenn sie nicht fluchten, halten Sie die Funktionstaste am Schaltwerk gedrückt (5a), während Sie den Schalthebel nach innen drücken (5b), um sie aufeinander auszurichten. Der linke Schalthebel justiert das Schaltwerk auf der Innenseite, der rechte Schalthebel auf der Außenseite.

Das Schaltwerk führt möglicherweise keine sichtbare Bewegung aus. Achten Sie darauf, ob die LED blinkt, um zu bestätigen, dass das Schaltwerk den Befehl ausgeführt hat.

La rueda dentada de la roldana debe quedar alineada con el centro del piñón pequeño. Si no están alineados entre sí, mantenga presionado el botón de función de la palanca de cambio (5a) a la vez que presiona hacia dentro el brazo de la palanca de cambio (5b) para alinearlos. La palanca de cambio izquierda desplaza el desviador hacia dentro y la derecha hacia fuera.

Puede que el desviador trasero aparentemente no se mueva. Espere a que parpadee el LED, lo que confirmará que el desviador ha ejecutado la orden.

Maintenez le levier de dérailleur de droite poussé pour que le dérailleur arrière descende complètement vers l'extérieur.

Premere e tenere premuta la paletta cambio destra per spostare il deragliatore posteriore fino a quando non è completamente all'esterno.

Druk en houd de rechter schakelhendel vast om de achterderailleur volledig naar buiten te schakelen.

Le galet doit être aligné avec l'axe central du petit pignon. Pour les aligner parfaitement si ce n'est pas le cas, maintenez appuyé le bouton de commande situé sur le levier de dérailleur (5a) tout en poussant le levier de dérailleur vers l'intérieur (5b). Le levier de dérailleur de gauche va régler le dérailleur vers l'intérieur et le levier de dérailleur de droite va régler le dérailleur vers l'extérieur.

Il se peut que le dérailleur arrière ne donne pas l'impression de bouger. Lorsque la DEL se met à clignoter, cela signifie que le dérailleur a exécuté la commande.

La ruota della puleggia deve essere allineata con il centro del pignone piccolo. Se non sono allineati, premere e tenere premuto il pulsante funzione del cambio (5a) mentre si preme la paletta cambio verso l'interno (5b) per allinearli. Il cambio sinistro regola il deragliatore verso l'interno e il cambio destro regola il deragliatore verso l'esterno.

Potrebbe sembrare che il deragliatore posteriore non si muova. Osservare il lampeggiamento del LED per confermare che il deragliatore abbia eseguito il comando.

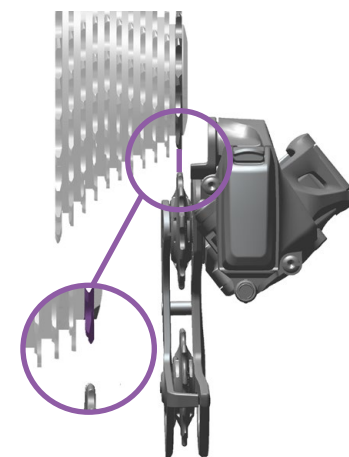
Zorg dat het derailleurwiel zich op één lijn met het midden van het kleine tandwiel bevindt. Als ze zich niet op één lijn bevinden, druk en houd de functieknop van de shifter vast (5a) terwijl u de schakelhendel naar binnen duwt (5b) om ze op één lijn te brengen. De linker shifter brengt de derailleur naar binnen en de rechter shifter brengt de derailleur naar buiten.

De achterderailleur mag niet bewegen. Controleer of de LED knippert als bevestiging dat de derailleur het commando heeft uitgevoerd.

Prima e segure o manípulo achatado da direita das mudanças para mudar o desviador/derailleur traseiro até que fique completamente para "fora".

右のシフト・パドルを押して保持し、リア・ディレイラーをアウトボードに完全にシフトさせます。

按住右边变速拨片，使后变速器变速，直至达到最外的一级。



A roda tensora (pulley wheel) tem que estar alinhada com o centro do carreto pequeno. Se não estiverem alinhados, prima e segure o botão de função do comando das mudanças (5a) enquanto carrega no manípulo achatado das mudanças para "dentro" (5b) para os alinhar. O manípulo das mudanças esquerdo irá ajustar o desviador/derailleur para "dentro", e o manípulo das mudanças da direita irá ajustar o derailleur para "fora".

O câmbio (desviador/derailleur) traseiro poderá parecer que não se move. Observe que o LED acenda para confirmar que o desviador/derailleur executou o comando.

プリーのホイールは、小さなコグの中心に合っていないとなりません。中心に合っていない場合は、シフターの機能ボタンを押して保持し (5a)、同時にシフト・パドルを内側に抑えて (5b)、合わせます。左のシフターはディレイラーをインボードに調節し、右のシフターはディレイラーをアウトボードに調節します。

リア・ディレイラーは、動きを見せない場合があります。LED が点滅するのを見て、ディレイラーに調節が行われたことを確認します。

滑轮必须与小齿轮的中心对齐。如果未对齐，则按住指拨功能按钮 (5a)，同时向内按压变速拨片 (5b) 使其对齐。左边的拨片将向内调节变速器，右边的拨片则向外调节变速器。

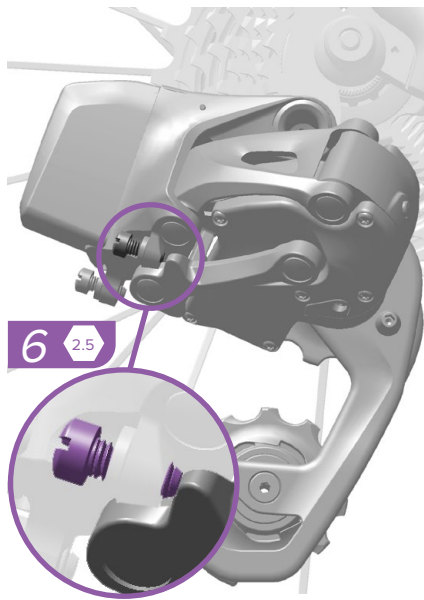
后变速器可能不会移动。等待 LED 闪烁，确认变速器执行了命令。



Adjust
Einstellen
Ajustar

Régler
Regolare
Afstellen

Ajustar
調節
調整



Use a 2.5 mm hex wrench to adjust the high limit screw until it lightly touches the inner link of the rear derailleur.

À l'aide d'une clé hexagonale de 2,5 mm, réglez la vis de la limite inférieure de manière à ce qu'elle vienne effleurer l'articulation interne du dérailleur arrière.

Use uma chave sextavada de 2,5 mm para ajustar o parafuso do limite alto, até que ele contacte levemente o elemento de ligação interior do desviador/derrailleur traseiro.

Stellen Sie mit einem 2,5-mm-Inbusschlüssel die obere Anschlagsschraube so ein, dass sie leicht den Anschlag des inneren Parallelogrammkörpers berührt.

Utilizzare una chiave esagonale da 2,5 mm per regolare la vite di fine corsa superiore in modo che tocchi leggermente la maglia interna del deragliatore posteriore.

2.5 mm のヘクサレンチを使用して、ハイ・リミット・ネジを調節し、リア・ディレイラーのインナー・リンクに軽く触れるようにします。

Con una llave Allen de 2,5 mm ajuste el tornillo limitador superior hasta que toque ligeramente el eslabón interior del desviador trasero.

Pas de bovenste limietschroef aan met behulp van een 2,5 mm inbussleutel totdat deze de binnenschakel van de achterderrailleur lichtjes raakt.

用 2.5 mm 六角扳手调节高限位螺钉, 直至其轻轻触到后变速器的内链接。



Chain Installation

Montage der Kette

Instalación de la cadena

Installation de la chaîne

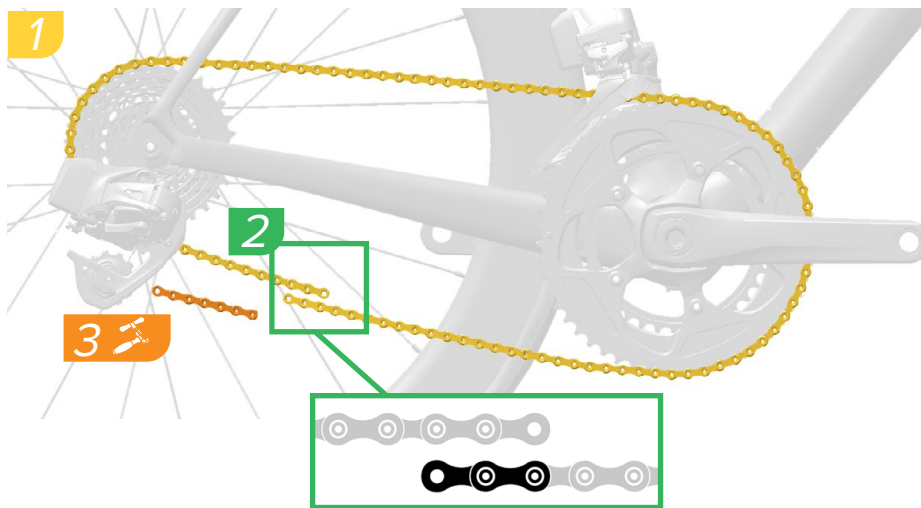
Installazione della catena

De ketting installeren

Instalação da Corrente

チェーンの取り付け

安裝鏈條



Wrap the chain around the large chainring and largest cassette cog. Add one inner link and one outer link where the chain starts to overlap.

Use a chain breaker tool to break the chain at the inner link.

Führen Sie die Kette um das große Kettenrad und den größten Zahnkranz. Fügen Sie ein inneres Glied und ein äußeres Glied an dem Punkt hinzu, an dem sich die Kette zu überlappen beginnt.

Verwenden Sie einen Kettennietdrücker, um die Kette am inneren Glied zu öffnen.

Engrane la cadena alrededor del plato grande y del piñón más grande del casete. Añada un eslabón interior y otro exterior en los puntos donde la cadena empieza a solaparse.

Utilice un tronchacadenas para abrir la cadena por el eslabón interior.

Faites passer la chaîne autour du grand plateau et du plus grand pignon de la cassette. Ajoutez un maillon interne et un maillon externe à l'endroit où les deux extrémités de la chaîne se rejoignent.

À l'aide d'un dérive-chaîne, déboîtez la chaîne au niveau du maillon interne.

Avvolgere la catena attorno alla corona dentata grande e al pignone più grande della cassetta. Aggiungere una maglia interna ed una maglia esterna nel punto in cui la catena inizia a sovrapporsi.

Utilizzare uno smagliacatena per spezzare la catena in corrispondenza della maglia interna.

Wikkel de ketting rond het grote kettingblad en het grootste cassettedandwiel. Voeg één binnenschakel en één buitenschakel toe op het punt waar de ketting start met overlappen.

Gebruik een kettingpons om de ketting bij de binnenschakel te breken.

Enrole a corrente em redor da cremalheira grande e do carreto maior da cassetete. Acrescente um elo interior e um elo exterior onde a corrente começar a sobrepor-se.

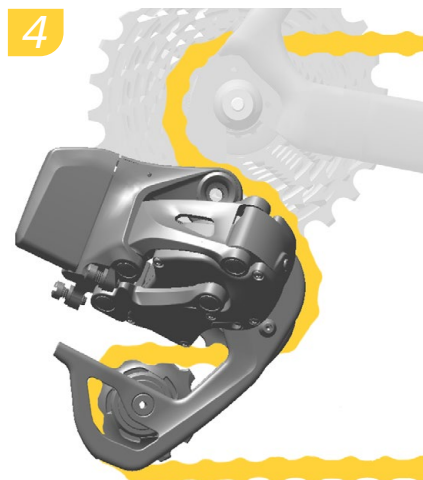
Use uma ferramenta de cortar (abrir) a corrente para a cortar de forma a ficar com um elo interior na extremidade.

大きなチェーンリングと最も大きなカセット・コグの周りにチェーンを巻きつけます。チェーンが重なり始める部分にインナー・リンクとアウター・リンクを1つずつ追加します。

インナー・リンクの箇所のでチェーンを分割する際は、チェーン分割ツールを使用してください。

将链条缠绕在大链环和最大的齿轮上。在链条开始重叠处添加一个内链接和一个外链接。

用拆链工具在内链接处拆开链条。



Move the chain to the smallest cassette cog. Route the chain through the rear derailleur pulleys.

Platzieren Sie die Kette auf dem kleinsten Zahnkranz. Führen Sie die Kette durch die Schaltwerkkröllchen.

Desplace la cadena hasta el piñón más pequeño del casete. Haga pasar la cadena a través de las roldanas del desviador trasero.

Déplacez la chaîne sur le plus petit pignon de la cassette. Faites passer la chaîne à travers les galets du dérailleur arrière.

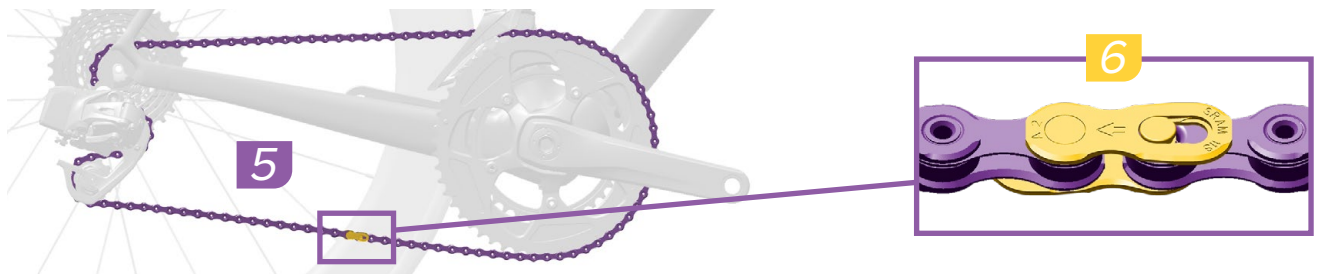
Spostare la catena fino al pignone più piccolo della cassetta. Far passare la catena attraverso le pulegge del deragliatore posteriore.

Breng de ketting naar het kleinste cassettedandwiel. Leid de ketting door de leirollen van de achterderailleur.

Mova a corrente para o carreto mais pequeno da cassetete. Encaminha a corrente através das polias guias do câmbio (desviador/derailleur) traseiro.

チェーンを最も小さなカセット・コグに移動します。リア・ディレイラーのプーリーを通してチェーンをルーティングします。

将链条移到最小的齿轮上。将链条穿过变速器滑轮。



Pull each end of the chain together and install the PowerLock. Press the PowerLock connector links together.

Rapprochez les deux extrémités de la chaîne et installez le PowerLock. Enfoncez les deux parties du PowerLock l'une dans l'autre.

Puxe ambas as extremidades da corrente, juntando-as, e instale o PowerLock. Comprima os elementos de ligação do PowerLock juntando-os.

NOTICE

The arrow must point in the direction of chain travel before locking the PowerLock into place. Once locked, the PowerLock cannot be reused.

AVIS

Avant de verrouiller le PowerLock, vérifiez que la flèche pointe bien dans le sens de rotation de la chaîne. Une fois verrouillé, le PowerLock ne peut pas être réutilisé.

NOTIFICAÇÃO

A seta tem que apontar na direcção do movimento da corrente, antes de bloquear/ fechar o PowerLock no seu lugar. Uma vez bloqueado/fechado, o PowerLock não poderá ser utilizado de novo.

Ziehen Sie die beiden Enden der Kette zusammen und montieren Sie den PowerLock-Verschluss. Drücken Sie die beiden PowerLock-Verschlussglieder zusammen.

Tirare le estremità della catena e installare il PowerLock. Premere insieme le maglie del PowerLock.

チェーンの両端を引き寄せ、PowerLock を取り付けます。PowerLock のコネクター・リンク同士を押します。

HINWEIS

Der Pfeil muss in die Kettenlaufrichtung weisen, bevor Sie den PowerLock-Verschluss verschließen. Der PowerLock-Verschluss kann nach dem Verschließen nicht mehr geöffnet werden.

AVVISO

La freccia deve essere rivolta nella direzione di movimento della catena prima di bloccare il PowerLock in posizione. Una volta bloccato, il PowerLock non può essere riutilizzato.

注意事項

PowerLock を所定の位置にロックする前に、矢印がチェーンの作動方向に向いていることを必ず確認してください。PowerLock は一度ロックすると再使用はできません。

Tire de ambos extremos de la cadena para unirlos e instale el PowerLock. Presione los eslabones del conector PowerLock uno contra otro para unirlos.

Trek beide uiteinden van de ketting naar elkaar toe en monteer de PowerLock. Druk de verbindingen van de PowerLock samen.

將链条的两端拉到一起并安装 PowerLock 链条扣。將两个 PowerLock 链条扣按压到一起。

AVISO

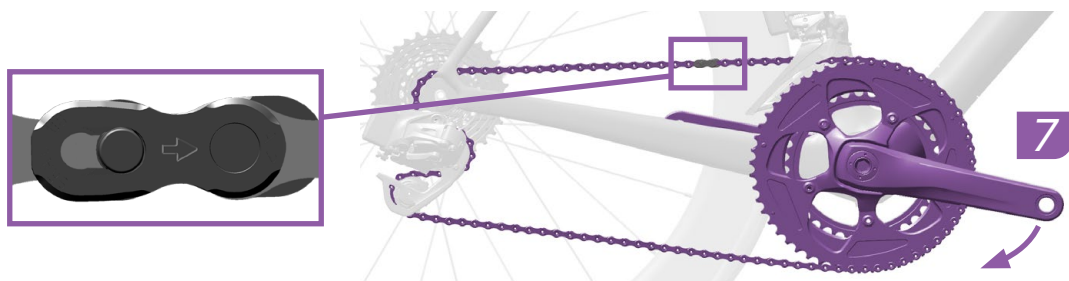
Antes de encajar el PowerLock en su sitio, la flecha debe apuntar en la dirección de desplazamiento de la cadena. Una vez bloqueado, el PowerLock no se puede volver a utilizar.

MEDEDELING

De pijl moet naar de draairichting van de ketting zijn gericht voordat u de PowerLock op zijn plaats vergrendeld. Eenmaal vergrendeld, kan de PowerLock niet opnieuw worden gebruikt.

注意

將 PowerLock 链条扣锁定到位前請確保箭头指向链条转动的方向。一旦锁定，PowerLock 链条扣不能再次使用。



Rotate the crank until the PowerLock is above the chainstay.

Faites tourner la manivelle jusqu'à ce que le PowerLock se situe au-dessus de la base du cadre.

Rode a manivela (pedaleiro) até que o PowerLock fique acima do suporte traseiro da corrente (escora inferior do quadro).

Drehen Sie die Kurbel, bis sich der PowerLock-Verschluss über der Kettenstrebe befindet.

Ruotare la pedivella fino a che il PowerLock non si trovi al di sopra del forcellino batticatena.

PowerLock がリア・チェーンステイの上部に来るまで、クランクを回します。

Gire los pedales hasta que el PowerLock quede por encima de la vaina trasera del cuadro.

Draai de crank totdat de PowerLock zich boven de liggende achtervork bevindt.

旋轉曲柄，直至 PowerLock 链条扣位于护链贴上方。



Adjust
Einstellen
Ajustar

Régler
Regolare
Afstellen

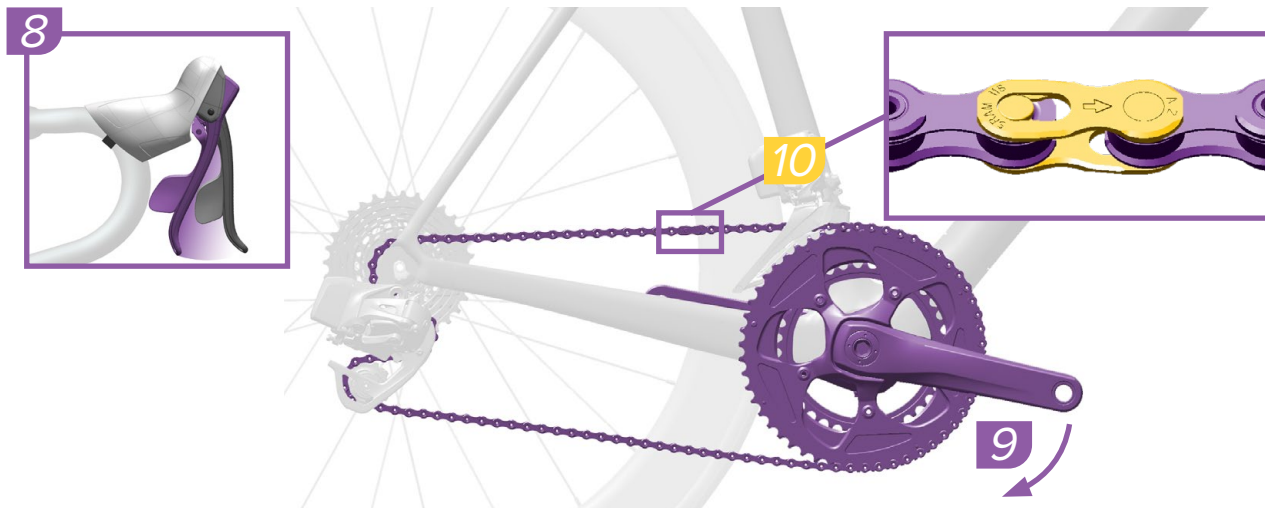
Ajustar
調節



Install
Einbauen
Instalar

Installer
Installare
Monteren

Instalar
取り付け
安裝



Check that the two halves of the PowerLock are properly aligned.

Apply the rear brake and firmly push the crank arm down to lock the PowerLock. You should hear and feel the PowerLock click into place.

Check the PowerLock by hand to make sure it moves freely.

Vérifiez que les deux parties du PowerLock soient parfaitement alignées.

Serrez le frein arrière et appuyez fortement sur la manivelle vers le bas pour verrouiller le PowerLock. Vous devez entendre et sentir le PowerLock se mettre en place.

Vérifiez à la main que le PowerLock pivote librement.

Verifique que as duas metades do PowerLock estejam correctamente alinhadas.

Aplique o travão traseiro e empurre com firmeza o braço da manivela para baixo, para bloquear/fechar o PowerLock. Deverá ouvir um estalido e sentir o PowerLock encaixar/fechar no seu lugar.

Verifique o PowerLock com a mão para se assegurar de que ele se move livremente.

⚠CAUTION

The PowerLock is designed for one-time use only. The PowerLock can only be removed with master link pliers and must not be re-used. Install a new PowerLock each time a new chain is installed.

⚠ATTENTION

Le PowerLock est conçu pour un usage unique. Le PowerLock ne peut être retiré qu'à l'aide d'une pince pour maillons de chaîne et ne doit pas être réutilisé. Installez un PowerLock neuf à chaque fois qu'une nouvelle chaîne est montée.

⚠CUIDADO

O PowerLock foi concebido para ser usado apenas uma vez. O PowerLock só pode ser retirado com uma ferramenta de abrir a corrente, chamada alicate "master link", e não pode ser usado de novo. Instale um PowerLock novo cada vez que uma nova corrente for instalada.

Stellen Sie sicher, dass die beiden Hälften des PowerLock-Verschlusses richtig ausgerichtet sind.

Betätigen Sie die Hinterbremse und ziehen Sie den Kurbelarm kräftig nach unten, um den PowerLock-Verschluss zu verschließen. Sie sollten hören und spüren, wie der PowerLock-Verschluss einrastet.

Überprüfen Sie den PowerLock-Verschluss mit den Fingern, um sicherzustellen, dass er sich frei bewegen lässt.

Controllare che le due metà del PowerLock siano allineate correttamente.

Azionare il freno posteriore e spingere fermamente il braccio della pedivella verso il basso per bloccare il PowerLock. Si deve sentire e percepire il PowerLock che scatta in posizione.

Controllare il PowerLock a mano per assicurarsi che si muova liberamente.

それぞれの PowerLock の位置が、きちんと揃っていることを確認します。

リア・ブレーキを使用し、クランク・アームをしっかりと押し下げ、PowerLock をロックします。PowerLock が所定の位置に収まると、カチッという音と感触が伝わるはずですが。

PowerLock が支障なく動くことを、手で確認します。

⚠VORSICHT

Der PowerLock-Verschluss ist nur für den einmaligen Gebrauch bestimmt! Der PowerLock-Verschluss kann nur mit einer Kettenverschlussgliedzange entfernt werden und darf nicht wiederverwendet werden. Bringen Sie jedes Mal einen neuen PowerLock-Verschluss an, wenn Sie eine neue Kette montieren.

⚠ATTENZIONE

Il PowerLock è solo monouso. Il PowerLock può essere rimosso solo con pinze master link e non deve essere riutilizzato. Installare un nuovo PowerLock ogni volta che si installa una nuova catena.

⚠警告

PowerLock は 1 度しか使用できないように作られています。PowerLock はマスター・リンク・プライヤーのみで取り外すことができ、再度使用することはできません。新しいチェーンを取り付けるたびに、新しい PowerLock を使用してください。

Compruebe que las dos mitades del eslabón PowerLock estén bien alineadas.

Aplique el freno trasero y empuje con fuerza la biela hacia abajo para bloquear el eslabón PowerLock. Debería oír y notar el clic que hace el eslabón PowerLock al encajar en su sitio.

Compruebe con la mano el eslabón PowerLock para asegurarse de que puede moverse libremente.

Controleer of de twee helften van de PowerLock juist zijn uitgelijnd.

Trek de achterrem aan en duw de crankarm stevig omlaag om de PowerLock te vergrendelen. U moet horen en voelen hoe de PowerLock op zijn plaats klikt.

Controleer met de hand of de PowerLock vrij kan bewegen.

检查 PowerLock 的两半是否已正确对齐。

握住后刹，用力向下推曲柄臂将 PowerLock 锁定。您应听到“咔哒”声并感觉 PowerLock 锁定到位。

手动检查 PowerLock，确保它能自由活动。

⚠ATENCIÓN

El eslabón PowerLock está diseñado para un solo uso. El eslabón PowerLock sólo puede quitarse con unos alicates especiales para eslabones maestros, y no debe reutilizarse. Cada vez que instale una cadena, instale un nuevo eslabón PowerLock.

⚠OPGELET

De PowerLock is alleen ontworpen voor eenmalig gebruik. De PowerLock kan alleen met behulp van een schakeltang worden verwijderd en kan niet opnieuw worden gebruikt. Installeer een nieuwe PowerLock telkens u een nieuwe ketting monteert.

⚠注意事项

PowerLock 为一次性用品。PowerLock 只能快扣拆卸钳拆卸且不能再次使用。每次安装新链条时请安装新的 PowerLock。



Adjust
Einstellen
Ajustar

Régler
Regolare
Afstellen

Ajustar
調節
調整



Install
Einbauen
Instalar

Installer
Installare
Monteren

Instalar
取り付け
安裝

WiFLi Mid Cage Rear Derailleur Adjustments

Einstellung des WiFLi-Schaltwerks mit mittlerem Käfig

Ajustes del desviador trasero de jaula mediana WiFLi

Réglages du dérailleur arrière à chape moyenne WiFLi

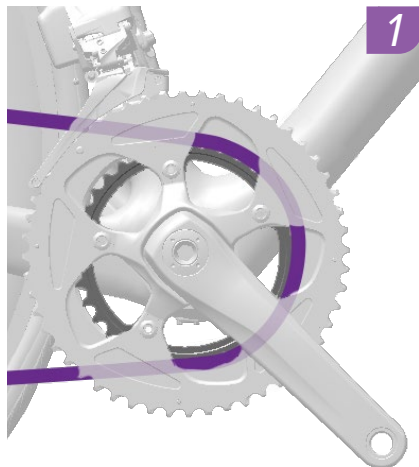
Regolazioni del deragliatore posteriore a gabbia media WiFLi

De WiFLi mid cage-achterderailleur afstellen

Afinanças dos derailleurs traseiros de armação média WiFLi

WiFLi ミッド・ケージ・リア・ディレイラーの調節

WiFLi 中腿后变速器调节



Shift the front derailleur into the small chainring. The chain must be installed and on the small chainring to set the b-gap for eTap WiFLi mid cage derailleurs.

Schalten Sie den Umwerfer auf das kleine Kettenblatt. Um den B-Spalt für eTap WiFLi-Schaltwerke einzustellen, muss die Kette montiert sein und sich auf dem kleinen Kettenrad befinden.

Cambie el desviador delantero al plato pequeño. La cadena debe estar instalada y colocada en el plato pequeño para ajustar el hueco b de los desviadores de jaula mediana eTap WiFLi.

Faites passer le dérailleur avant sur le petit plateau. Pour les dérailleurs à chape moyenne eTap WiFLi, la chaîne doit être installée et se trouver sur le petit plateau afin de régler l'espace b.

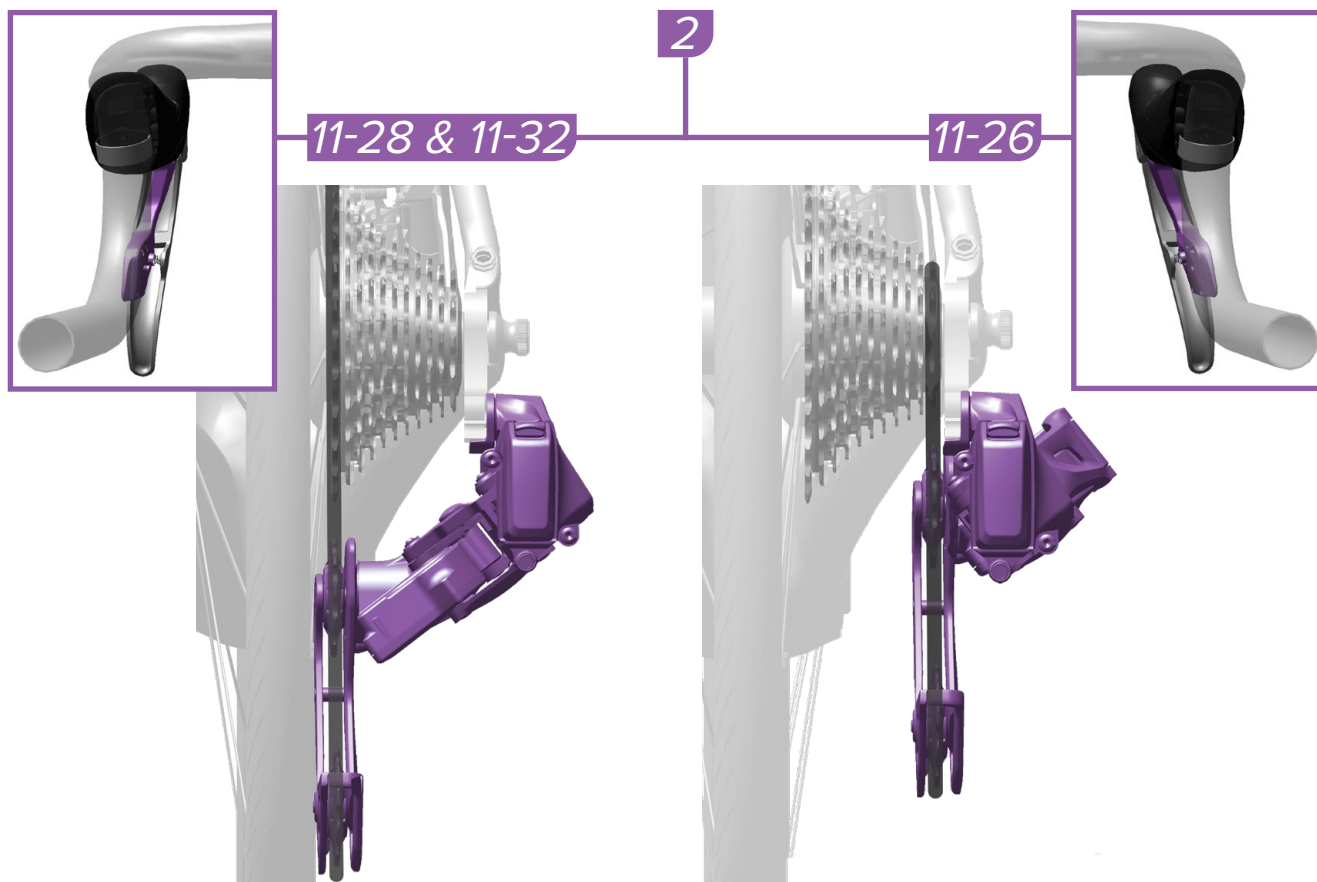
Spostare il deragliatore anteriore nella corona dentata piccola. La catena deve essere installata e sulla corona dentata piccola per impostare lo spazio b per i deragliatori a gabbia media eTap WiFLi.

Schakel de voorderailler naar het kleine kettingblad. De ketting moet aangebracht zijn en zich op het kleine kettingblad bevinden om de b-ruimte voor eTap WiFLi mid cage derailleurs af te stellen.

Mude o derailleur da frente para o carreto pequeno. A corrente tem que estar instalada e no carreto pequeno, para fixar a folga b-gap para os derailleurs de armação média eTap WiFLi.

フロント・ディレイラーを小さなチェーンリングにシフトさせます。eTap WiFLi ミッド・ケージ・ディレイラーの B-ギャップを設定する際は、チェーンを必ず取り付け、小さなチェーンリング上に配する必要があります。

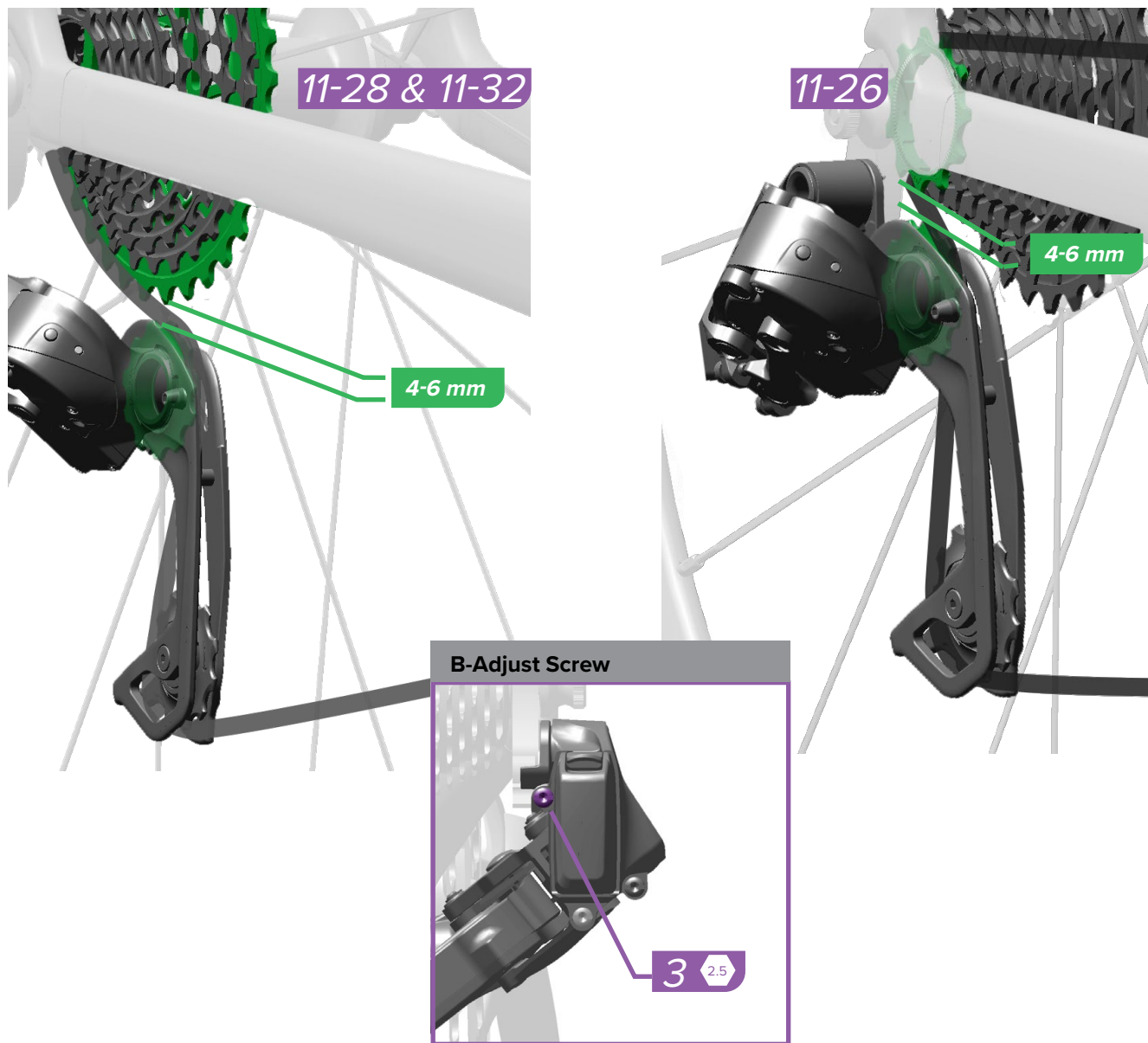
使用前变速器变速到小链环上。链条必须安装在小链环上，方可 eTap WiFLi 中腿变速器设置 B 间距。



Adjust
Einstellen
Ajustar

Régler
Regolare
Afstellen

Ajustar
調節
调节



Use a 2.5 mm hex wrench to adjust the B-adjust screw so there is 4-6 mm between the teeth of the pulley wheel and the cog.

Justieren Sie mit einem 2,5-mm-Inbusschlüssel die Einstellschraube B, sodass der Abstand zwischen den Zähnen des Schaltröllchens und dem Zahnkranz 4 bis 6 mm beträgt.

Utilice una llave Allen de 2,5 mm para graduar el tornillo de ajuste B de modo que queden entre 4 y 6 mm entre los dientes de la rueda dentada de la roldana y el piñón.

À l'aide d'une clé hexagonale de 2,5 mm, ajustez la vis de réglage B de manière à ce que l'espace entre les dents du galet et du pignon mesure entre 4 et 6 mm.

Utilizzare una chiave esagonale da 2,5 mm per regolare la vite di registro B in modo che ci siano 4-6 mm tra i denti della ruota della puleggia e il pignone.

Pas de B-stelschroef aan met behulp van een 2,5 mm inbussleutel totdat er een ruimte van 4-6 mm tussen de tanden van het derailleurwielje en het tandwiel is.

Use uma chave sextavada de 2,5 mm para ajustar o parafuso de ajuste B de modo que haja 4 a 6 mm entre os dentes da roda da polia e o carreto.

2.5 mm のヘキサレンチを使用して、B テンション調節ネジを調節し、プーリーのホイールの歯とコグの間が 4 ~ 6 mm になるようにします。

用 2.5 mm 六角扳手调节 B 调节螺钉，使滑轮齿与齿轮之间存在 4-6 mm 的间隙。



Adjust
Einstellen
Ajustar

Régler
Regolare
Afstellen

Ajustar
調節
調整



Measure
Messen
Medir

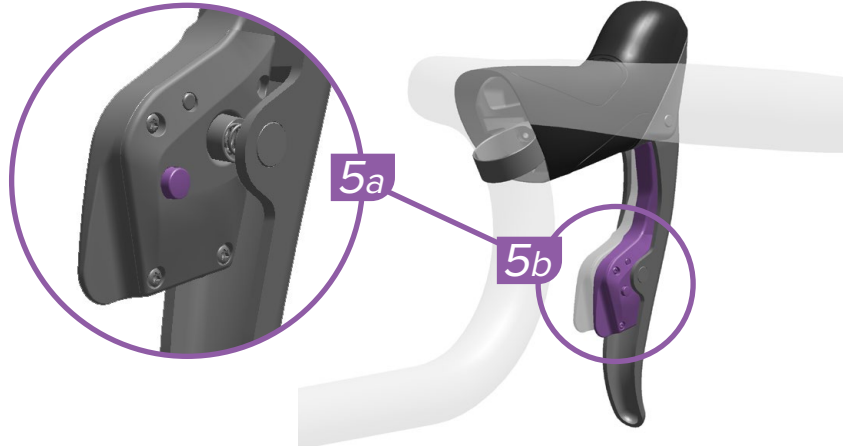
Mesurer
Misurare
Meten

Medir
計測
測量

11-26 cassettes only: Press and hold the left shift paddle to shift the rear derailleur fully inboard.

Nur 11-26Z-Kassetten: Drücken und halten Sie den linken Schalthebel gedrückt, um das Schaltwerk ganz nach innen zu schalten.

Solo para cassetes 11-26: Presione y mantenga presionada la palanca de cambio izquierda para cambiar el desviador trasero hasta la marcha más cercana a la rueda.



Align the pulley wheel with the center of the largest cog by adjusting the rear derailleur.

Press and hold the shifter function button (5a) while pressing the shift paddle inward (5b). The left shifter will adjust the derailleur inboard, and the right shifter will adjust the derailleur outboard.

The rear derailleur may not appear to move. Watch for the LED to flash to confirm the derailleur executed the command.

Richten Sie das Schaltrollchen auf die Mitte des größten Zahnkranzes aus, indem Sie das Schaltwerk justieren.

Halten Sie die Funktionstaste am Schaltwerk gedrückt (5a), während Sie den Schalthebel nach innen drücken (5b). Der linke Schalthebel justiert das Schaltwerk auf der Innenseite, der rechte Schalthebel auf der Außenseite.

Das Schaltwerk führt möglicherweise keine sichtbare Bewegung aus. Achten Sie darauf, ob die LED blinkt, um zu bestätigen, dass das Schaltwerk den Befehl ausgeführt hat.

Alinee la rueda dentada de la roldana con el centro del piñón más grande, ajustando el desviador trasero.

Mantenga presionado el botón de función del cambio (5a) a la vez que presiona hacia dentro la palanca de cambio (5b). La palanca de cambio izquierda desplaza el desviador hacia dentro y la derecha hacia fuera.

Puede que el desviador trasero aparentemente no se mueva. Espere a que parpadee el LED, lo que confirmará que el desviador ha ejecutado la orden.

Cassettes 11-26 seulement : maintenez le levier de dérailleur de gauche poussé pour faire complètement remonter le dérailleur arrière vers l'intérieur.

Solo cassette 11-26: Premere e tenere premuta la paletta cambio sinistra per spostare il deragliatore posteriore completamente all'interno.

Alleen 11-26 cassettes: Druk en houd de linker schakelhendel vast om de achterderailleur volledig naar binnen te schakelen.

Alignez le galet et l'axe central du plus grand pignon en réglant le dérailleur arrière.

Maintenez appuyé le bouton de commande situé sur le levier de dérailleur (5a) tout en poussant le levier de dérailleur vers l'intérieur (5b). Le levier de dérailleur de gauche va régler le dérailleur vers l'intérieur et le levier de dérailleur de droite va régler le dérailleur vers l'extérieur.

Il se peut que le dérailleur arrière ne donne pas l'impression de bouger. Lorsque la DEL se met à clignoter, cela signifie que le dérailleur a exécuté la commande.

Allineare la ruota della puleggia con il centro del pignone più grande regolando il deragliatore posteriore.

Premere e tenere premuto il pulsante funzione del cambio (5a) mentre si preme la paletta cambio verso l'interno (5b). Il cambio sinistro regola il deragliatore verso l'interno e il cambio destro regola il deragliatore verso l'esterno.

Potrebbe sembrare che il deragliatore posteriore non si muova. Osservare il lampeggiamento del LED per confermare che il deragliatore abbia eseguito il comando.

Breng het derailleurwielje op één lijn met het midden van het grootste tandwiel door de achterderailleur af te stellen

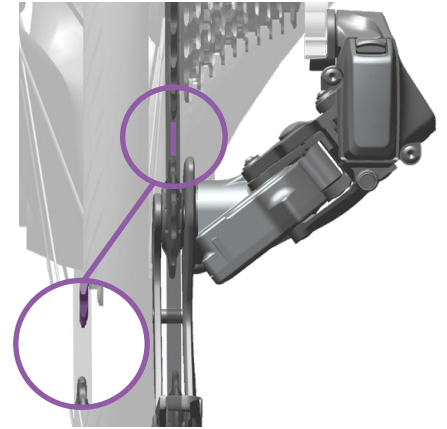
Druk en houd de functiekноп van de shifter vast (5a) terwijl u de schakelhendel naar binnen duwt (5b). De linker shifter brengt de derailleur naar binnen en de rechter shifter brengt de derailleur naar buiten.

De achterderailleur mag niet bewegen. Controleer of de LED knippert als bevestiging dat de derailleur het commando heeft uitgevoerd.

Cassetes 11-26 apenas: Prima e segure o manípulo achatado da esquerda das mudanças para mudar o derailleur traseiro até que fique completamente para "dentro".

11-26 カセットのみ: 左のシフト・パドルを押して抑え、リア・ディレイラーを完全にインボードにシフトさせます。

仅适用于 11-26 飞轮: 按住左边变速拨片, 使后变速器变速, 直至达到最内的一级。



Alinhe a roda da polia com o centro do carreto maior, ajustando o desviador/derailleur traseiro.

Prima e segure o botão de função do comando das mudanças (5a) enquanto carrega no manípulo achatado das mudanças para "dentro" (5b). O manípulo das mudanças esquerdo irá ajustar o desviador/derailleur para "dentro", e o manípulo das mudanças da direita irá ajustar o derailleur para "fora".

O câmbio (desviador/derailleur) traseiro poderá parecer que não se move. Observe que o LED acenda para confirmar que o desviador/derailleur executou o comando.

リア・ディレイラーを調節して、プーリーのホイールを最も大きなコグの中心に合わせます。

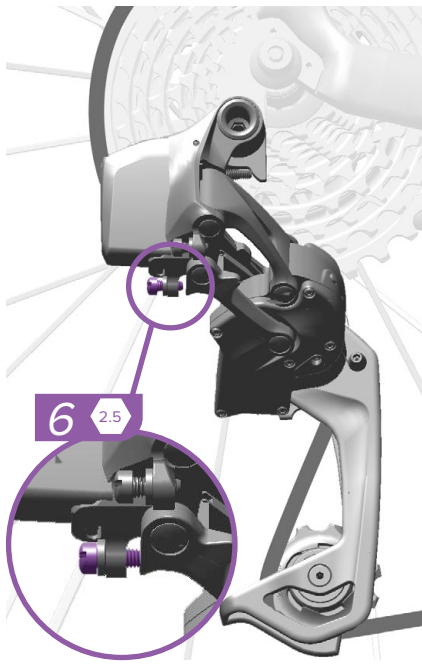
シフターの機能ボタンを押して保持し (5a)、同時にシフト・パドルを内側に抑えます (5b)。左のシフターはディレイラーをインボードに調節し、右のシフターはディレイラーをアウトボードに調節します。

リア・ディレイラーは、動きを見せない場合があります。LED が点滅するのを見て、ディレイラーに調節が行われたことを確認します。

调节后变速器, 使滑轮与最大齿轮的中心对齐。

按住指拨功能按钮 (5a), 同时向内按压变速拨片 (5b)。左边的拨片将向内调节变速器, 右边的拨片则向外调节变速器。

后变速器可能不会移动。等待 LED 闪烁, 确认变速器执行了命令。



Use a 2.5 mm hex wrench to adjust the low limit screw so that it lightly contacts the inner link of the rear derailleur.

À l'aide d'une clé hexagonale de 2,5 mm, réglez la vis de la limite inférieure de manière à ce qu'elle vienne effleurer l'articulation interne du dérailleur arrière.

Use uma chave sextavada de 2,5 mm para ajustar o parafuso do limite baixo, de modo que ele contacte levemente o elemento de ligação interior do desviador/derailleur traseiro.

Stellen Sie mit einem 2,5-mm-Inbusschlüssel die untere Anschlagsschraube so ein, dass sie leicht den Anschlag des inneren Parallelogrammkörpers berührt.

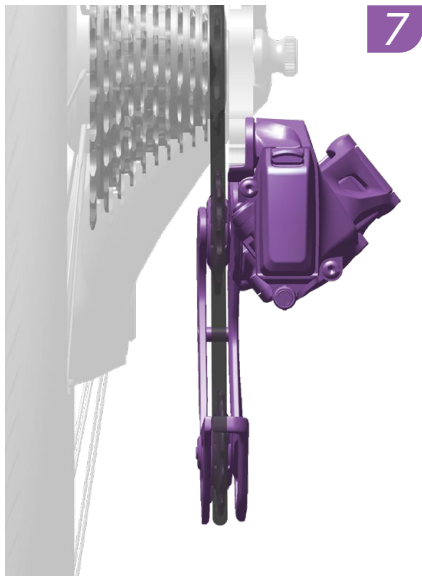
Utilizzare una chiave esagonale da 2,5 mm per regolare la vite di fine corsa inferiore in modo che tocchi leggermente la maglia interna del deragliatore posteriore.

2.5 mm のヘキサレンチを使用して、ロー・リミット・ネジを調節し、リア・ディレイラーのインナー・リンクに軽く触れるようにします。

Utilice una llave Allen de 2,5 mm para ajustar el tornillo limitador inferior de modo que contacte ligeramente con el eslabón interior del desviador trasero.

Pas de onderste limietschroef aan met behulp van een 2,5 mm inbussleutel totdat deze de binnenschakel van de achterderrailleur lichtjes raakt.

用 2.5 mm 六角扳手调节低限位螺钉, 使之轻轻触到后变速器内的链接。



7 Press and hold the right shift paddle to shift the rear derailleur until it is fully outboard.

Maintenez le levier de dérailleur de droite poussé pour que le dérailleur arrière descende complètement vers l'extérieur.

Prima e segure o manípulo achatado da direita das mudanças para mudar o desviador/derailleur traseiro até que fique completamente para "fora".

Halten Sie den rechten Schalthebel gedrückt, um das Schaltwerk vollständig nach außen zu schalten.

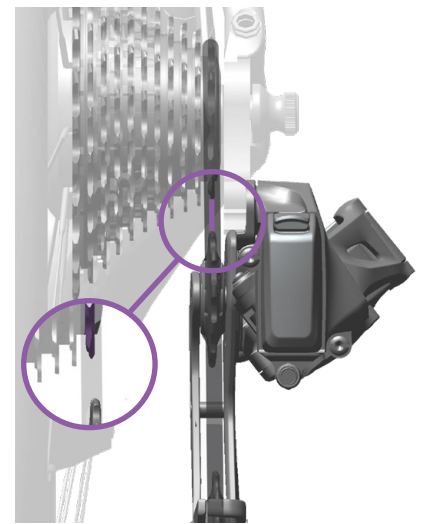
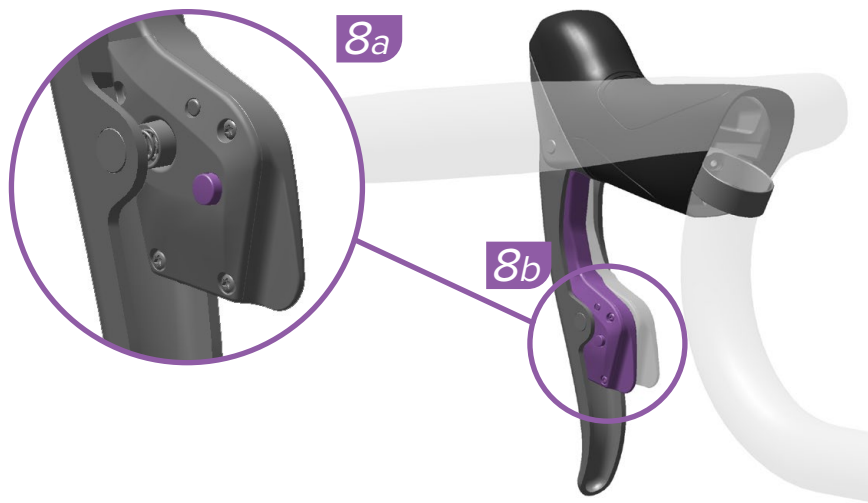
Premere e tenere premuta la paletta cambio destra per spostare il deragliatore posteriore fino a quando non è completamente all'esterno.

右のシフト・パドルを押して保持し、リア・ディレイラーをアウトボードに完全にシフトさせます。

Mantenga presionada la palanca de cambio derecha para desplazar el desviador trasero hasta la posición más exterior.

Druk en houd de rechter schakelhendel vast om de achterderrailleur volledig naar buiten te schakelen.

按住右边变速拨片, 使后变速器变速, 直至达到最外的一级。



The pulley wheel must be aligned with the center of the small cog. If they are not aligned, press and hold the shifter function button (8a) while pressing the shift paddle inward (8b) to align them. The left shifter will adjust the derailleur inboard, and the right shifter will adjust the derailleur outboard.

The rear derailleur may not appear to move. Watch for the LED to flash to confirm the derailleur executed the command.

Le galet doit être aligné avec l'axe central du petit pignon. Pour les aligner parfaitement si ce n'est pas le cas, maintenez appuyé le bouton de commande situé sur le levier de dérailleur (8a) tout en poussant le levier de dérailleur vers l'intérieur (8b). Le levier de dérailleur de gauche va régler le dérailleur vers l'intérieur et le levier de dérailleur de droite va régler le dérailleur vers l'extérieur.

Il se peut que le dérailleur arrière ne donne pas l'impression de bouger. Lorsque la DEL se met à clignoter, cela signifie que le dérailleur a exécuté la commande.

A roda tensora (pulley wheel) tem que estar alinhada com o centro do carreto pequeno. Se não estiverem alinhados, prima e segure o botão de função do comando das mudanças (8a) enquanto carrega no manípulo achatado das mudanças para "dentro" (8b) para os alinhar. O manípulo das mudanças esquerdo irá ajustar o desviador/derailleur para "dentro", e o manípulo das mudanças da direita irá ajustar o derailleur para "fora".

O câmbio (desviador/derailleur) traseiro poderá parecer que não se move. Observe que o LED acenda para confirmar que o desviador/derailleur executou o comando.

Das Schaltröllchen muss auf die Mitte des kleinen Zahnkranzes ausgerichtet sein. Wenn sie nicht fluchten, halten Sie die Funktionstaste am Schaltwerk gedrückt (8a), während Sie den Schalthebel nach innen drücken (8b), um sie aufeinander auszurichten. Der linke Schalthebel justiert das Schaltwerk auf der Innenseite, der rechte Schalthebel auf der Außenseite.

Das Schaltwerk führt möglicherweise keine sichtbare Bewegung aus. Achten Sie darauf, ob die LED blinkt, um zu bestätigen, dass das Schaltwerk den Befehl ausgeführt hat.

La ruota della puleggia deve essere allineata con il centro del pignone piccolo. Se non sono allineati, premere e tenere premuto il pulsante funzione del cambio (8a) mentre si preme la palette cambio verso l'interno (8b) per allinearli. Il cambio sinistro regola il deragliatore verso l'interno e il cambio destro regola il deragliatore verso l'esterno.

Potrebbe sembrare che il deragliatore posteriore non si muova. Osservare il lampeggiamento del LED per confermare che il deragliatore abbia eseguito il comando.

プリーのホイールは、小さなコグの中心に合っていないければなりません。中心に合っていない場合は、シフターの機能ボタンを押して保持し(8a)、同時にシフト・パドルを内側に抑えて(8b)、合わせます。左のシフターはディレイラーをインボードに調節し、右のシフターはディレイラーをアウトボードに調節します。

リア・ディレイラーは、動きを見せない場合があります。LED が点滅するのを見て、ディレイラーに調節が行われたことを確認します。

La rueda dentada de la roldana debe quedar alineada con el centro del piñón pequeño. Si no están alineados entre sí, mantenga presionado el botón de función de la palanca de cambio (8a) a la vez que presiona hacia dentro el brazo de la palanca de cambio (8b) para alinearlos. La palanca de cambio izquierda desplaza el desviador hacia dentro y la derecha hacia fuera.

Puede que el desviador trasero aparentemente no se mueva. Espere a que parpadee el LED, lo que confirmará que el desviador ha ejecutado la orden.

Zorg dat het derailleurwielje zich op één lijn met het midden van het kleine tandwiel bevindt. Als ze zich niet op één lijn bevinden, druk en houd de functieknop van de shifter vast (8a) terwijl u de schakelhendel naar binnen duwt (8b) om ze op één lijn te brengen. De linker shifter brengt de derailleur naar binnen en de rechter shifter brengt de derailleur naar buiten.

De achterderailleur mag niet bewegen. Controleer of de LED knippert als bevestiging dat de derailleur het commando heeft uitgevoerd.

滑轮必须与小齿轮的中心对齐。如果未对齐，则按住指拨功能按钮(8a)，同时向内按压变速拨片(8b)使其对齐。左边的拨片将向内调节变速器，右边的拨片则向外调节变速器。

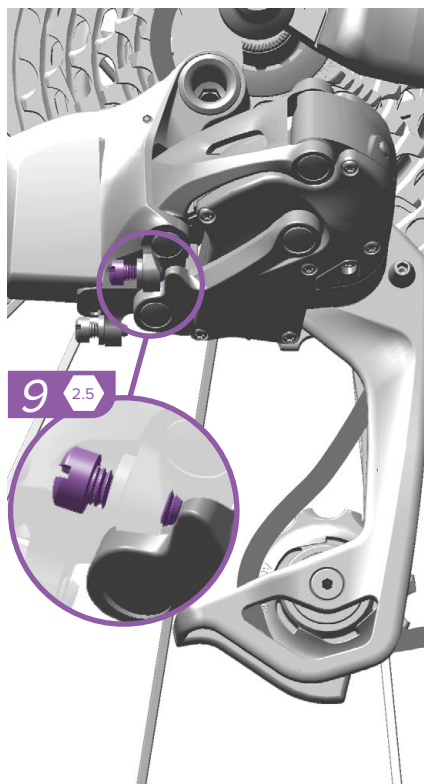
后变速器可能不会移动。等待LED闪烁，确认变速器执行了命令。



Adjust
Einstellen
Ajustar

Régler
Regolare
Afstellen

Ajustar
調節
調整



Use a 2.5 mm hex wrench to adjust the high limit screw until it lightly touches the inner link of the rear derailleur.

À l'aide d'une clé hexagonale de 2,5 mm, réglez la vis de la limite inférieure de manière à ce qu'elle vienne effleurer l'articulation interne du dérailleur arrière.

Use uma chave sextavada de 2,5 mm para ajustar o parafuso do limite alto, até que ele contacte levemente o elemento de ligação interior do desviador/derailleur traseiro.

Stellen Sie mit einem 2,5-mm-Inbusschlüssel die obere Anschlagsschraube so ein, dass sie leicht den Anschlag des inneren Parallelogrammkörpers berührt.

Utilizzare una chiave esagonale da 2,5 mm per regolare la vite di fine corsa superiore in modo che tocchi leggermente la maglia interna del deragliatore posteriore.

2.5 mm のヘクサレンチを使用して、ハイ・リミット・ネジを調節し、リア・ディレイラーのインナー・リンクに軽く触れるようにします。

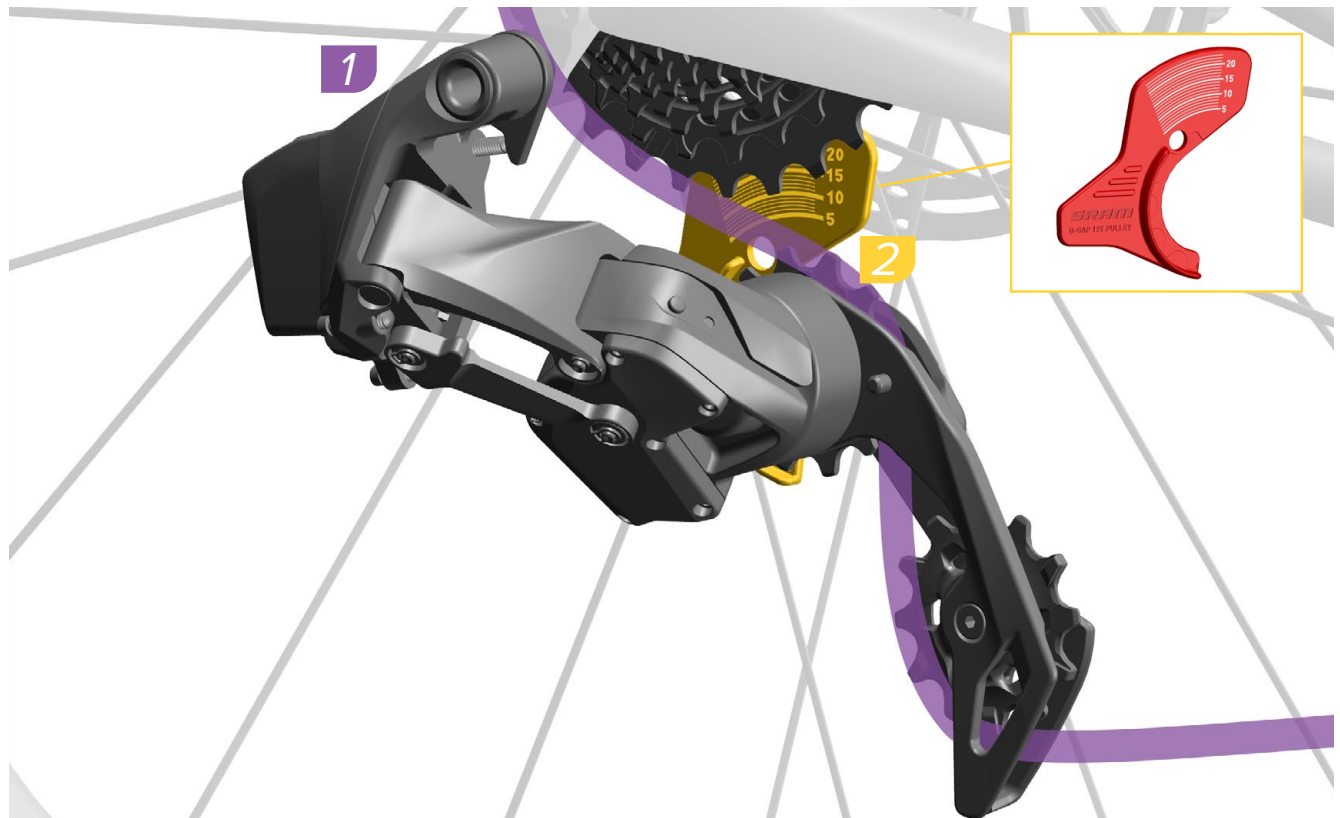
Con una llave Allen de 2,5 mm ajuste el tornillo limitador superior hasta que toque ligeramente el eslabón interior del desviador trasero.

Pas de bovenste limietschroef aan met behulp van een 2,5 mm inbussleutel totdat deze de binnenschakel van de achterderailleur lichtjes raakt.

用 2.5 mm 六角扳手调节高限位螺钉, 直至其轻轻触到后变速器的内链接。



A2 Rear Derailleur Adjustments	Réglages du dérailleur arrière A2	Afinações do desviador/derailleur traseiro A2
Einstellungen des A2-Schaltwerks	Regolazione del deragliatore posteriore A2	A2リア・ディレイラーの調節
Ajustes del desviador trasero A2	A2 achterderrailleur afstellen	A2 后变速器调节



Shift the rear derailleur inboard to the largest cog.

If you have a chain gap adjustment gauge, install the gauge onto the upper pulley.

Schalten Sie das Schaltwerk nach innen auf den größten Zahnkranz.

Wenn Sie eine Kettenabstandeinstellehre besitzen, bringen Sie die Lehre am oberen Schaltröllchen an.

Cambie el desviador trasero hacia dentro hasta el piñón más grande.

Si dispone de una galga de ajuste de holgura de la cadena, instale la galga en la polea superior.

Faites passer le dérailleur vers l'intérieur sur le plus grand pignon.

Si vous disposez d'un outil de réglage du passage de la chaîne, insérez cet outil sur le galet supérieur.

Spostare il deragliatore posteriore all'interno del pignone più grande.

Se si dispone di un calibro apposito, montarlo sulla puleggia superiore.

Schakel de achterderrailleur inwaarts naar het grootste tandwiel.

Als u een afstellingsmeter voor kettingmeter hebt, breng de meter aan op het bovenste derrailleurwiel.

Mude o derailleur traseiro para "dentro" para o maior carreto.

Se tiver um calibrador de ajuste da folga da corrente, instale o calibrador na polia superior.

リア・ディレイラーを最も大きなコグへとインボードにシフトさせます。

チェーン・ギャップ調節ゲージをお持ちの場合は、ゲージをアッパー・プーリーに取り付けます。

将后变速器向内变速至最大齿盘上。

如果您有链隙调节测量仪，请把测量仪安装到上滑轮上。



Adjust
Einstellen
Ajustar

Régler
Regolare
Afstellen

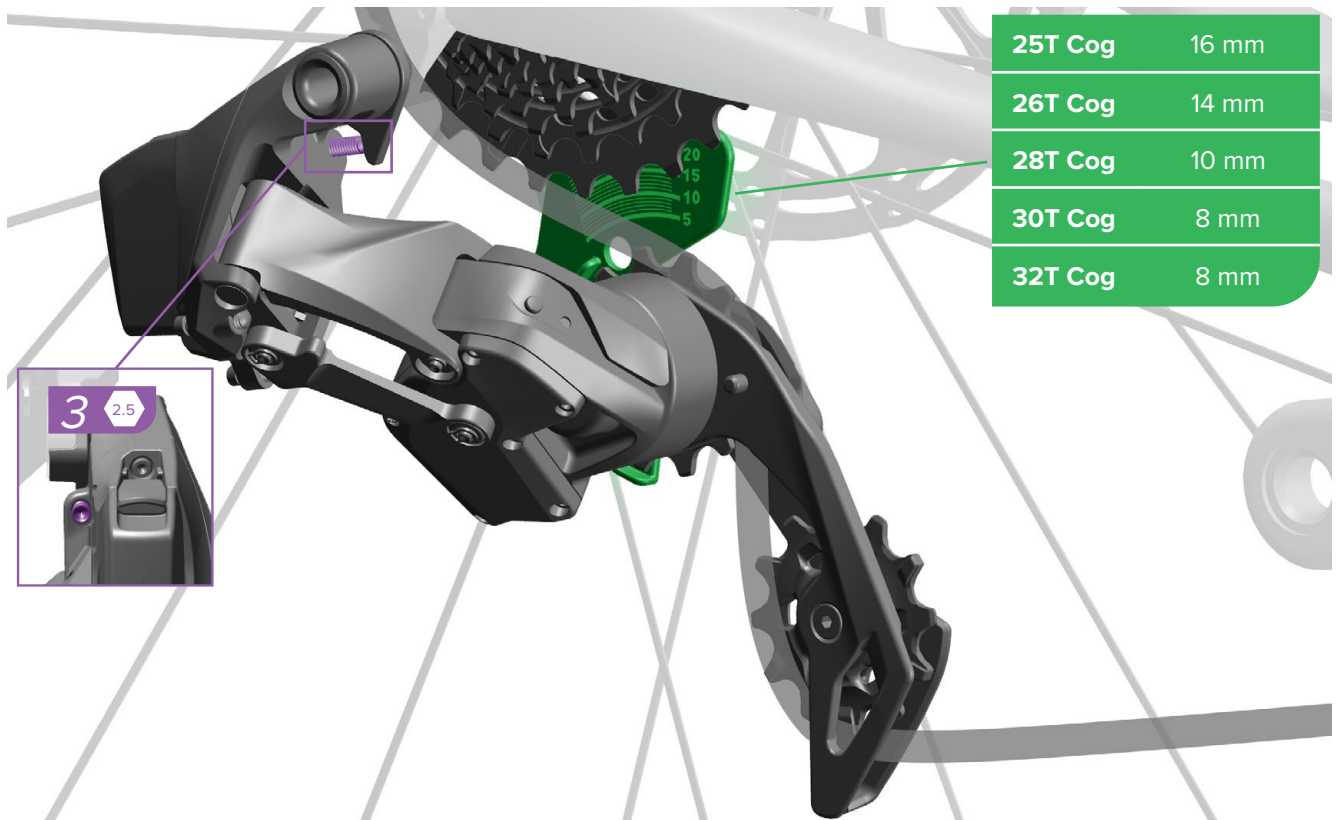
Ajustar
調節
調整



Install
Einbauen
Instalar

Installer
Installare
Monteren

Instalar
取り付け
安装



Rotate the B-Adjust screw until the appropriate gap between the upper pulley and the tallest teeth of the largest cog is attained, according to the chart above.

Drehen die B-Einstellschraube, bis zwischen dem oberen Schaltröllchen und den höchsten Zähnen des größten Zahnkranzes der erforderliche Abstand gemäß Tabelle (siehe oben) erreicht ist.

Gire el tornillo de ajuste B hasta alcanzar el hueco adecuado entre la polea superior y los dientes más altos del piñón más grande, de acuerdo con el cuadro anterior.

Tournez la vis de réglage B jusqu'à ce obtenir l'espace approprié entre le galet supérieur et la dent du grand pignon la plus proche, conformément au tableau ci-dessus.

Ruotare il registro B fino a raggiungere lo spazio adeguato tra la puleggia superiore e i denti più alti della corona più grande, secondo la tabella sopra.

Draai vervolgens de B-stelschroef totdat de gepaste ruimte tussen het bovenste derailleurwielje en de grootste tanden van het grootste tandwiel wordt bereikt, zoals aangegeven in de bovenstaande tabel.

Rode o parafuso de ajuste B-Adjust até que seja conseguida a folga apropriada entre a polia superior e os dentes mais altos do carreto maior, de acordo com o quadro acima.

Bテンション調節ネジを回転させて、アッパー・プーリーと最も大きなコグの最も高い歯との間のギャップを最適(上の表の値を参照)にします。

然后转动 B 调节螺栓，直至上滑轮和最大齿盘的最高齿之间达到上面图表所示的合适间隙。



Adjust
Einstellen
Ajustar

Régler
Regolare
Atstellen

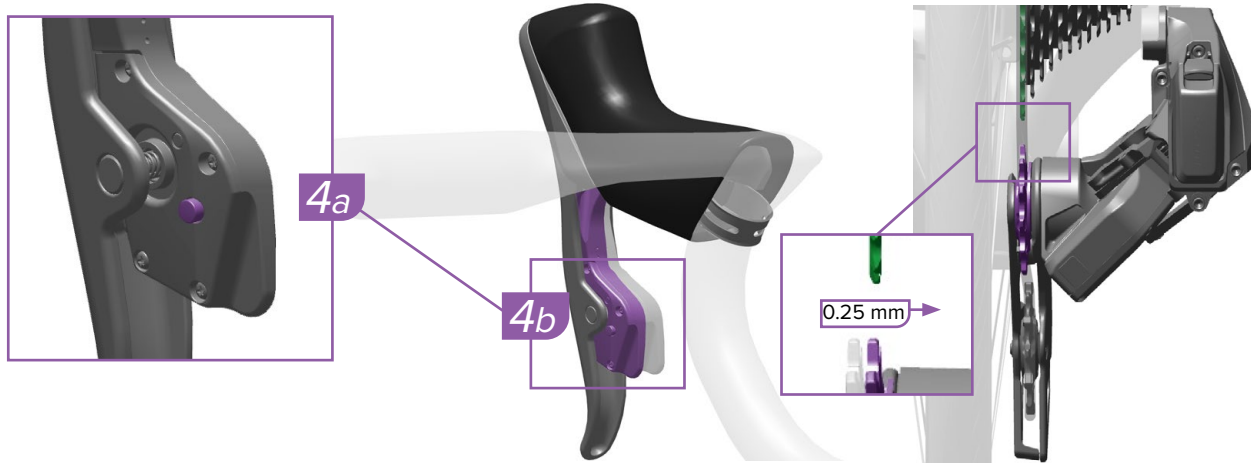
Ajustar
調節
調整



Measure
Messen
Medir

Mesurer
Misurare
Meten

Medir
計測
測量



Align the pulley wheel with the center of the largest cog by adjusting the rear derailleur.

Press and hold the shifter function button (4a) while pressing the shift paddle inward (4b). The left shifter will adjust the derailleur inboard, and the right shifter will adjust the derailleur outboard.

The rear derailleur may not appear to move. Watch for the LED to flash to confirm the derailleur executed the command.

Richten Sie das Schaltröllchen auf den größten Zahnkranz aus, indem Sie das Schaltwerk justieren.

Halten Sie die Funktionstaste am Schaltwerk gedrückt (4a), während Sie den Schalthebel nach innen drücken (4b). Der linke Schalthebel justiert das Schaltwerk auf der Innenseite, der rechte Schalthebel auf der Außenseite.

Das Schaltwerk führt möglicherweise keine sichtbare Bewegung aus. Achten Sie darauf, ob die LED blinkt, um zu bestätigen, dass das Schaltwerk den Befehl ausgeführt hat.

Alinee la roldana con el piñón más pequeño ajustando el desviador trasero.

Mantenga presionado el botón de función del cambio (4a) a la vez que presiona hacia dentro la palanca de cambio (4b). La palanca de cambio izquierda desplaza el desviador hacia dentro y la derecha hacia fuera.

Puede que el desviador trasero aparentemente no se mueva. Espere a que parpadee el LED, lo que confirmará que el desviador ha ejecutado la orden.

Alignez le galet et le plus grand pignon en réglant le dérailleur arrière.

Maintenez appuyé le bouton de commande situé sur le levier de dérailleur (4a) tout en poussant le levier de dérailleur vers l'intérieur (4b). Le levier de dérailleur de gauche va régler le dérailleur vers l'intérieur et le levier de dérailleur de droite va régler le dérailleur vers l'extérieur.

Il se peut que le dérailleur arrière ne donne pas l'impression de bouger. Lorsque la DEL se met à clignoter, cela signifie que le dérailleur a exécuté la commande.

Allineare la ruota della puleggia con il pignone più grande regolando il deragliatore posteriore.

Premere e tenere premuto il pulsante funzione (4a) premendo la palette cambio verso l'interno (4b). Il cambio sinistro regola il deragliatore verso l'interno e il cambio destro regola il deragliatore verso l'esterno.

Potrebbe sembrare che il deragliatore posteriore non si muova. Osservare il lampeggiamento del LED per confermare che il deragliatore abbia eseguito il comando.

Breng het derailleurwiel op één lijn met het grootste tandwiel door de achterderailleur af te stellen.

Druk en houd de functiekноп van de shifter vast (4a) terwijl u de schakelhendel naar binnen duwt (4b). De linker shifter brengt de derailleur naar binnen en de rechter shifter brengt de derailleur naar buiten.

De achterderailleur mag niet bewegen. Controleer of de LED knippert als bevestiging dat de derailleur het commando heeft uitgevoerd.

Alinhe a roda da polia com o carreto maior, ajustando o desviador/derailleur traseiro.

Prima e segure o botão de função do comando das mudanças (4a) enquanto carrega no manípulo achatado das mudanças para "dentro" (4b). O manípulo das mudanças esquerdo irá ajustar o desviador/derailleur para "dentro", e o manípulo das mudanças da direita irá ajustar o derailleur para "fora".

O câmbio (desviador/derailleur) traseiro poderá parecer que não se move. Observe que o LED acenda para confirmar que o desviador/derailleur executou o comando.

リア・ディレイラーを調節して、プーリーのホイールを最も大きなコグに合わせます。

シフターの機能ボタンを押して保持し (4a)、同時にシフト・パドルを内側に抑えます (4b)。左のシフターはディレイラーをインボードに調節し、右のシフターはディレイラーをアウトボードに調節します。

リア・ディレイラーは、動きを見せない場合があります。LED が点滅するのを見て、ディレイラーに調節が行われたことを確認します。

调节后变速器, 使滑轮与最大的齿轮对齐。

按住指拨功能按钮 (4a), 同时向内按压变速拨片 (4b)。左边的拨片将向内调节变速器, 右边的拨片则向外调节变速器。

后变速器可能不会移动。等待 LED 闪烁, 确认变速器执行了命令。



Measure
Messen
Medir

Mesurer
Misurare
Meten

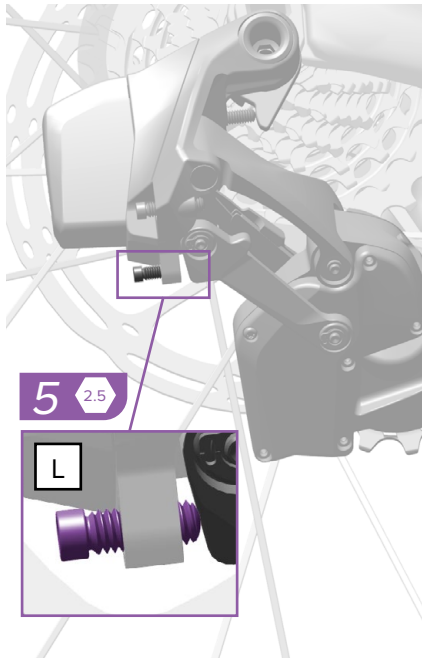
Medir
計測
測量



Adjust
Einstellen
Ajustar

Régler
Regolare
Afstellen

Ajustar
調節
調整



Use a 2.5 mm hex wrench to adjust the low limit screw so that it lightly contacts the inner link of the rear derailleur.

À l'aide d'une clé hexagonale de 2,5 mm, réglez la vis de la limite inférieure de manière à ce qu'elle vienne effleurer l'articulation interne du dérailleur arrière.

Use uma chave sextavada de 2,5 mm para ajustar o parafuso do limite baixo, de modo que ele contacte levemente o elemento de ligação interior do desviador/dérailleur traseiro.

Stellen Sie mit einem 2,5-mm-Inbusschlüssel die untere Anschlagsschraube so ein, dass sie leicht den Anschlag des inneren Parallelogrammkörpers berührt.

Utilizzare una chiave esagonale da 2,5 mm per regolare la vite di fine corsa inferiore in modo che tocchi leggermente la maglia interna del deragliatore posteriore.

2.5 mm のヘクサレンチを使用して、ロー・リミット・ネジを調節し、リア・ディレイラーのインナー・リンクに軽く触れるようにします。

Utilice una llave Allen de 2,5 mm para ajustar el tornillo limitador inferior de modo que contacte ligeramente con el eslabón interior del desviador trasero.

Pas de onderste limietschroef aan met behulp van een 2,5 mm inbusleutel totdat deze de binnenschakel van de achterdérailleur lichtjes raakt.

用 2.5 mm 六角扳手调节低限位螺钉, 使之轻轻触到后变速器的内链接。

6

Shift the chain to the large chainring and to the smallest rear cog.

Schalten Sie die Kette auf das große Kettenblatt und den kleinsten Zahnkranz.

Cambie la cadena al plato grande y al piñón trasero más pequeño.

Faites passer la chaîne sur le grand plateau et le plus petit pignon de la cassette.

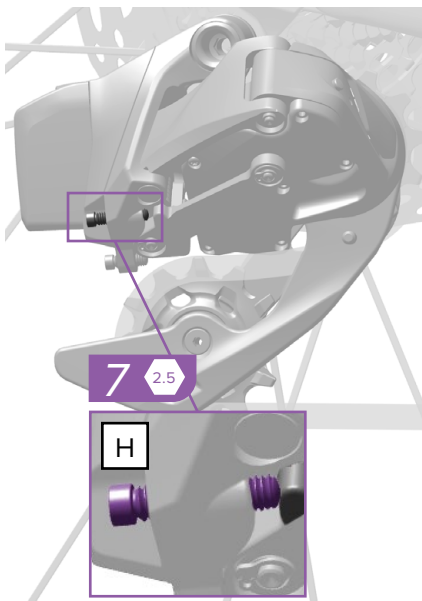
Spostare la catena attorno alla corona dentata grande e al pignone posteriore più piccolo.

Schakel de ketting naar het grote kettingblad en het kleinste tandwiel aan de achterkant.

Mude a corrente para a cremalheira grande e para o mais pequeno carreto traseiro.

チェーンを大きなチェーンリングと最も小さなリア・コグにシフトします。

将链条变速至大链环和最小后齿盘上。



Use a 2.5 mm hex wrench to adjust the high limit screw until it lightly touches the inner link of the rear derailleur.

À l'aide d'une clé hexagonale de 2,5 mm, réglez la vis de la limite inférieure de manière à ce qu'elle vienne effleurer l'articulation interne du dérailleur arrière.

Use uma chave sextavada de 2,5 mm para ajustar o parafuso do limite alto, até que ele contacte levemente o elemento de articulação interior do desviador/dérailleur traseiro.

Stellen Sie mit einem 2,5-mm-Inbusschlüssel die obere Anschlagsschraube so ein, dass sie leicht den Anschlag des inneren Parallelogrammkörpers berührt.

Utilizzare una chiave esagonale da 2,5 mm per regolare la vite di fine corsa superiore in modo che tocchi leggermente la maglia interna del deragliatore posteriore.

2.5 mm のヘクサレンチを使用して、ハイ・リミット・ネジを調節し、リア・ディレイラーのインナー・リンクに軽く触れるようにします。

Con una llave Allen de 2,5 mm ajuste el tornillo limitador superior hasta que toque ligeramente el eslabón interior del desviador trasero.

Pas de bovenste limietschroef aan met behulp van een 2,5 mm inbusleutel totdat deze de binnenschakel van de achterdérailleur lichtjes raakt.

用 2.5 mm 六角扳手调节高限位螺钉, 直至其轻轻触到后变速器的内链接。



Adjust
Einstellen
Ajustar

Régler
Regolare
Afstellen

Ajustar
調節
調整

Front Derailleur Adjustment

Einstellung des Umwerfers

Ajuste del desviador delantero

Réglage du dérailleur avant

Regolazione del deragliatore anteriore

De voorderaillleur afstellen

Afinação do desviador/
derrailleur da frente

フロント・ディレイラーの調節

前变速器调节

NOTICE

The front derailleur must be in the outboard position to set the high limit screw. If the high limit screw is adjusted while in the inboard position, it can permanently damage the derailleur.

The high limit screw is reverse threaded.

HINWEIS

Zum Einstellen der oberen Anschlagschraube muss sich der Umwerfer in der äußeren Position befinden. Wenn die obere Anschlagschraube in der inneren Position justiert wird, kann dies den Umwerfer dauerhaft beschädigen.

Die obere Anschlagschraube hat ein Linksgewinde.

AVISO

Para ajustar el tornillo limitador superior, el desviador delantero debe estar en la posición más exterior. Si se ajustase el tornillo limitador superior con el desviador delantero en la posición más interior, podría dañarse irreversiblemente el desviador.

El tornillo limitador superior va a contrarrosca.



Use a 2.5 mm hex to turn the high limit screw until there is 0.5 mm of clearance between the inside of the outer derailleur plate and the chain.

Drehen Sie die obere Anschlagschraube mit einem 2,5-mm-Inbusschlüssel, bis der Abstand zwischen der Innenseite der äußeren Umwerferkäfigplatte und der Kette 0,5 mm beträgt.

Utilice una llave Allen de 2,5 mm para girar el tornillo limitador superior hasta que quede un espacio de 0,5 mm entre la cara interior de la placa del desviador exterior y la cadena.

AVIS

Le dérailleur avant doit être sur la position la plus à l'extérieur pour régler la vis de la limite supérieure. Si le réglage de la vis de la limite supérieure est effectué alors que le dérailleur est sur la position la plus à l'intérieur, cela peut endommager irréremédiablement le dérailleur.

La vis de la limite supérieure possède un filetage inversé.

AVVISO

Il deragliatore anteriore deve essere in posizione esterna per impostare la vite di fine corsa superiore. Se la vite di fine corsa superiore viene regolata mentre si trova nella posizione interna, può danneggiare in modo permanente il deragliatore.

La vite di fine corsa superiore ha una filettatura inversa.

MEDEDELING

De voorderaillleur moet zich in de buitenste positie bevinden om de bovenste limietschroef in te stellen. Als de bovenste limietschroef wordt afgesteld wanneer deze zich in een inwaartse positie bevindt, kan de derailleur onherstelbaar worden beschadigd.

De bovenste limietschroef heeft een omgekeerde schroefdraad.

NOTIFICAÇÃO

O desviador/derrailleur da frente tem que estar na posição "fora" para regular o parafuso do limite alto. Se o parafuso do limite alto for ajustado enquanto está na posição "dentro", isso poderá danificar o desviador/derrailleur de forma permanente.

O parafuso do limite alto tem a rosca em sentido inverso.

注意事項

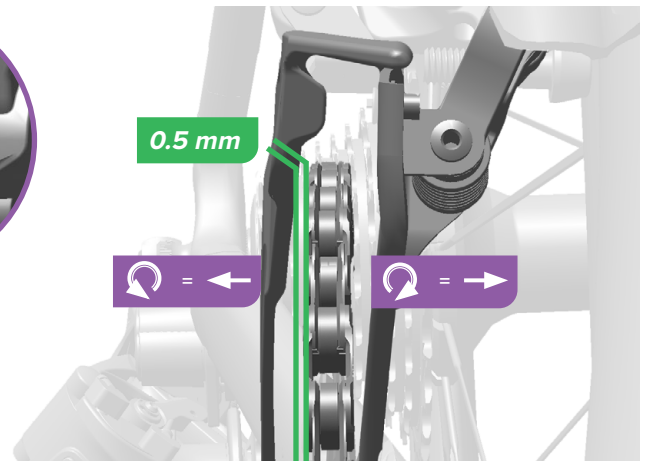
ハイ・リミット・ネジを設定するには、フロント・ディレイラーがアウトボードの位置になければなりません。インボードの位置でハイ・リミット・ネジを調節すると、ディレイラーが恒久的に損傷する可能性があります

ハイ・リミット・ネジは逆ネジです。

注意

设置高限位螺钉时,前变速器必须位于外侧位置。如果高限位螺钉在前变速器位于内侧位置进行调节,则可能会永久性地损坏变速器。

高限位螺钉使用的是反向螺纹。



Use uma chave sextavada de 2,5 mm para rodar o parafuso do limite alto até que haja uma folga de 0,5 mm entre o lado de dentro da placa exterior do desviador/derrailleur e a corrente.

2.5 mm のヘクスレンチを使用して、ハイ・リミット・ネジを回し、アウター・ディレイラー・プレートの内側とチェーンとの隙間が 0.5 mm になるようにします。

使用 2.5 mm 六角扳手旋转高限位螺钉,直到变速器外板里侧与链条间存在 0.5 mm 的间隙。



Adjust
Einstellen
Ajustar

Régler
Regolare
Afstellen

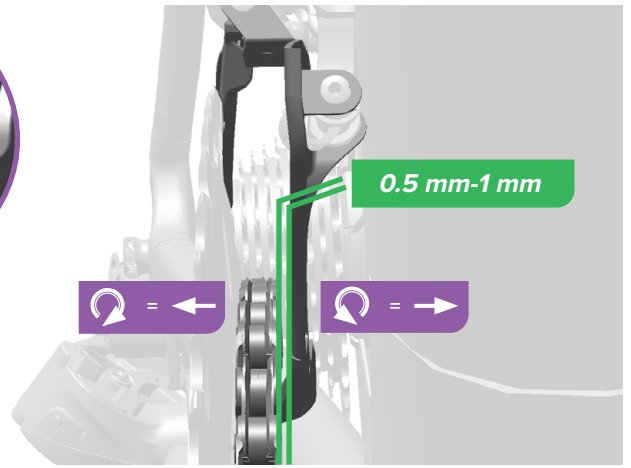
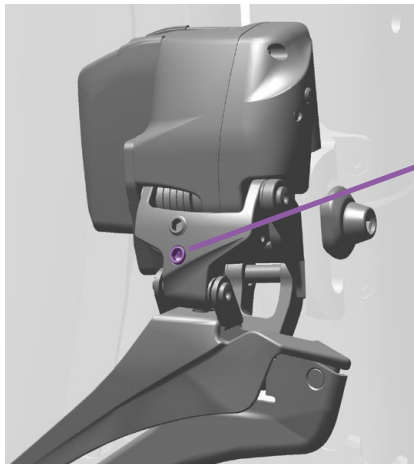
Ajustar
調節



Measure
Messen
Medir

Mesurer
Misurare
Meten

Medir
計測



Shift the chain to the small chainring and the large cassette cog. Use a 2.5 mm hex wrench to turn the low limit screw until there is 0.5-1 mm of clearance between the inside of the inner derailleur plate and the chain.

Faites passer la chaîne sur le petit plateau et le plus grand pignon de la cassette. À l'aide d'une clé hexagonale de 2,5 mm, faites tourner la vis de la limite inférieure jusqu'à ce que l'espace entre l'intérieur de la plaque interne du dérailleur et la chaîne mesure entre 0,5 et 1 mm.

Mude a corrente para a cremalheira pequena e para o carreto grande da cassette. Use uma chave sextavada de 2,5 mm para rodar o parafuso do limite baixo até que haja uma folga de 0,5 a 1 mm entre o lado de dentro da placa interior do desviador/derailleur e a corrente.

Schalten Sie die Kette auf das kleine Kettenrad und den großen Zahnkranz. Drehen Sie die untere Anschlagsschraube mit einem 2,5-mm-Inbusschlüssel, bis der Abstand zwischen der Innenseite der inneren Umwerferkäfigplatte und der Kette 0,5 bis 1 mm beträgt.

Spostare la catena attorno alla corona dentata piccola e al pignone grande della cassetta. Utilizzare una chiave esagonale da 2,5 mm per avvitare la vite di fine corsa inferiore fino a quando non vi sono 0,5-1 mm di spazio tra l'interno della piastra del deragliatore interno e la catena.

チェーンを、小さなチェーンリングと大きなカセット・コグにシフトします。2.5 mm のヘキサレンチを使用して、ロー・リミット・ネジを回し、インナー・ディレイラー・プレートの内側とチェーンとの隙間が 0.5~1 mm になるようにします。

Cambie la cadena al plato pequeño y al piñón más grande del casete. Con una llave Allen de 2,5 mm gire el tornillo limitador inferior hasta que quede un espacio de entre 0,5 y 1 mm entre la cara interior de la placa del desviador y la cadena.

Schakel de ketting naar het kleine kettingblad en het grote cassettetandwiel. Draai de onderste limietschroef met behulp van een 2,5 mm inbussleutel totdat er een vrije ruimte van 0,5-1 mm tussen de binnenkant van de binnenderailleurplaat en de ketting is.

将链条变换至小链环和大齿轮。用 2.5 mm 六角扳手旋转低位螺钉，直到变速器内板里侧与链条间存在 0.5-1 mm 的间隙。



Adjust
Einstellen
Ajustar

Régler
Regolare
Afstellen

Ajustar
調節
調整



Measure
Messen
Medir

Mesurer
Misurare
Meten

Medir
計測
測量

Wedge Selection

Auswahl von Adapterkeilen

Selección de cuñas

Choix des cales

Selezione del cuneo

De wig kiezen

Seleção da cunha

ウェッジの選択

楔体选择



The wedge provides additional support for braze-on mounted front derailleurs and is necessary for proper shifting function. There are three wedge size and shape options; pick the wedge that best fits your frame.

Der Keiladapter bietet zusätzlichen Halt für Anlötmwerfer und wird für die ordnungsgemäße Schaltfunktion benötigt. Die Adapterkeile sind in drei Größen und Formen verfügbar; wählen Sie den Adapterkeil, der am besten an Ihren Rahmen passt.

La cuña proporciona un apoyo adicional para los desviadores delanteros que van fijados al cuadro mediante un saliente soldado (tipo "braze-on"), y es necesaria para un correcto funcionamiento del cambio. Hay tres opciones de tamaño y forma de las cuñas; elija la que mejor se adapte al cuadro de su bicicleta.

La cale apporte un support supplémentaire pour les dérailleurs avant montés sur des fixations soudées au cadre ; elle est nécessaire pour un passage des vitesses optimal. Il existe trois formes et tailles différentes : sélectionnez la cale qui convient le mieux à votre cadre.

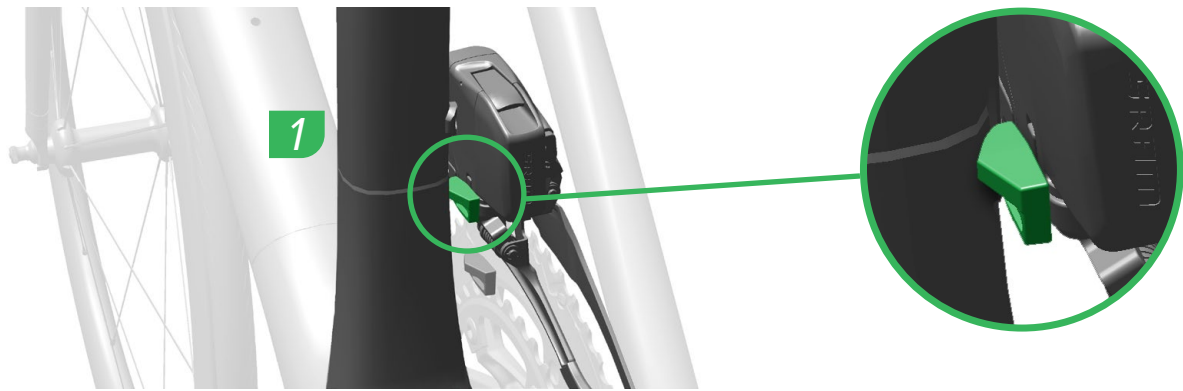
Il cuneo fornisce un supporto aggiuntivo per i deragliatori anteriori brasati ed è necessario per il corretto funzionamento del cambio. Sono disponibili tre dimensioni e forme; scegliere il cuneo che meglio si adatta al telaio utilizzato.

De wig biedt extra steun voor braze-on gemonteerde voor derailleurs en is nodig om juist te schakelen. Er zijn drie verschillende groottes en vormen van wigen. Kies de wig die het best op uw frame past.

A cunha fornece apoio adicional para desviadores/derailleurs da frente montados no braze-on (suporte soldado ao quadro), e é necessária para a função correcta de mudar mudanças. Há três opções de tamanhos e feitios de cunha; escolha a cunha que melhor encaixe no seu quadro.

ウェッジは、フロント・ディレイラーのブレイズオン・マウント (直付け) を補強し、適切なシフティング機能に欠かせません。ウェッジには3種類のサイズと形状が用意されています。お使いのフレームに最適なウェッジを選択してください。

楔体为采用固定底座的前变速器提供额外支持,是恰当的变速功能所必须的。楔体有三种不同的尺寸和形状;挑选最适合您车架的楔体。



Place the labeled side of each wedge against the front derailleur and slide the wedge forward until it lightly contacts the frame or braze-on. Select the wedge that best fills the gap between the frame or braze-on and the derailleur without moving the derailleur.

Platzieren Sie den Adapterkeil mit der beschrifteten Seite gegen den Umwerfer und schieben Sie den Adapterkeil nach vorne, bis er den Rahmen oder die Anlötbefestigung leicht berührt. Wählen Sie den Adapterkeil aus, der die Lücke zwischen dem Rahmen oder der Anlötbefestigung und dem Umwerfer am besten ausfüllt, ohne dass der Umwerfer bewegt wird.

Coloque el lado etiquetado de cada cuña contra el desviador delantero, y deslice la cuña hacia delante hasta que toque ligeramente el cuadro o el saliente de fijación soldado al cuadro. Seleccione la cuña que cubra mejor el hueco entre el desviador y el cuadro o el saliente soldado al cuadro sin mover el desviador.

Placez le côté de la cale portant l'étiquette contre le dérailleur avant puis faites coulisser la cale vers l'avant jusqu'à ce qu'elle vienne effleurer le cadre ou la fixation soudée. Choisissez la cale qui convient le mieux à l'espace disponible entre le cadre ou la fixation soudée et le dérailleur sans qu'elle ne vienne décaler le dérailleur.

Posizionare il lato marcato di ciascun cuneo contro il deragliatore anteriore e far scorrere il cuneo in avanti finché non tocca leggermente il telaio o l'attacco brasato. Selezionare il cuneo che meglio riempie lo spazio fra il telaio o l'attacco brasato e il deragliatore senza muovere il deragliatore.

Plaats de bedrukte kant van elke wig tegen de voorderaileur en schuif de wig naar voren totdat deze het frame of de braze-on lichtjes raakt. Kies de wig die het best de ruimte tussen het frame of de braze-on en de derailleur vult zonder dat de derailleur beweegt.

Coloque o lado com etiqueta de cada cunha contra o desviador/derrailleur da frente e faça deslizar a cunha para a frente até que contacte levemente o quadro ou o braze-on (suporte soldado ao quadro). Seleccione a cunha que melhor preencha o espaço livre entre o quadro ou o braze-on e o desviador/derrailleur sem mover o derailleur.

各ウェッジのラベル側をフロント・ディレイラーに位置させ、ウェッジを前方にスライドさせて、フレームまたはブレイズオンに軽く触れるようにします。フレームまたはブレイズオンとディレイラーとの隙間に、ディレイラーを動かさずに最適にフィットするウェッジを選択してください。

将每个楔体贴标签的一侧靠前变速器放置, 向前滑动楔体, 直至其轻轻触到车架或固定底座。在不移动变速器的前提下, 选择恰好能填满车架或固定底座与变速器之间的间隙的楔体。



Wedge Installation

Einbau des Adapterkeils

Instalación de la cuña

Installation des cales

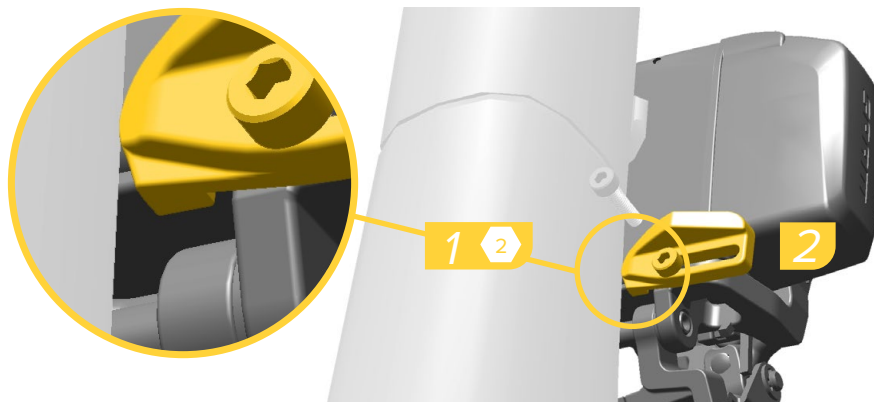
Installazione del cuneo

De wig installeren

Instalação da cunha

ウェッジの取り付け

楔体安装



Use a 2 mm hex wrench to loosely install the wedge bolt and the wedge to the derailleur, then adjust the wedge so the tab contacts the bottom of the derailleur body.

Slide the wedge toward the front of the bicycle until it lightly contacts the frame or braze-on. Use a 2 mm hex wrench to tighten the wedge bolt hand tight.

À l'aide d'une clé hexagonale de 2 mm, installez le boulon de la cale sans le serrer pour fixer la cale contre le dérailleur. Réglez ensuite la cale de manière à ce que la languette vienne toucher le bas du corps du dérailleur.

Faites coulisser la cale vers l'avant du vélo jusqu'à ce qu'elle vienne effleurer le cadre ou la fixation soudée. À l'aide d'une clé hexagonale de 2 mm, serrez le boulon de la cale de manière à pouvoir le desserrer à la main.

Use uma chave sextavada de 2 mm para instalar (de forma frouxa) o perno da cunha e a cunha no desviador/derailleur, e depois ajuste a cunha de modo que a aba contacte o fundo do corpo do derailleur.

Faça deslizar a cunha em direção à frente da bicicleta até que contacte levemente o quadro ou o braze-on. Use uma chave sextavada de 2 mm para apertar o perno da cunha só com a mão.

NOTICE

Do not allow the wedge to move the derailleur out of place; the shifting may become compromised.

Schrauben Sie mit einem 2-mm-Inbusschlüssel die Schraube des Adapterkeils lose in den Umwerfer und richten Sie dann den Adapterkeil so aus, dass der Anschlag den unteren Rand des Umwerferkörpers berührt.

Schieben Sie den Adapterkeil in Richtung des Vorderrads, bis er den Rahmen oder die Anlötbefestigung leicht berührt. Ziehen Sie mit einem 2-mm-Inbusschlüssel die Schraube des Adapterkeils handfest an.

HINWEIS

Der Adapterkeil darf den Umwerfer nicht verschieben; andernfalls kann der Schaltvorgang beeinträchtigt werden.

Utilice una llave Allen de 2 mm para fijar al desviador la cuña y el tornillo que la sujeta, pero sin llegar a apretarlo, y a continuación ajuste la cuña de modo que el saliente de fijación soldado al cuadro toque el extremo inferior del cuerpo del desviador.

Deslice la cuña hacia la parte delantera de la bicicleta hasta que toque ligeramente el cuadro o el saliente de fijación soldado al cuadro. Con una llave Allen de 2 mm, apriete el tornillo de fijación de la cuña utilizando sólo la mano para apretar la llave.

AVISO

No deje que la cuña desplace al desviador fuera de su posición, ya que eso podría afectar al funcionamiento del cambio.

AVIS

Veillez à ce que la cale ne décale pas le dérailleur car cela nuirait au bon passage des vitesses.

Utilizzare una chiave esagonale da 2 mm per fermare senza serrare la vite del cuneo e il cuneo al deragliatore, quindi regolare il cuneo in modo che la scheda tocchi il fondo del corpo del deragliatore.

Far scorrere il cuneo verso la parte anteriore della bici fino a quando tocca leggermente il telaio o l'attacco brasato. Utilizzare una chiave esagonale da 2 mm per serrare a mano la vite del cuneo.

AVVISO

Non consentire al cuneo di spostare il deragliatore; il cambio potrebbe essere compromesso.

Maak de wigbout en de wig losjes op de derailleur vast met behulp van een 2 mm inbussleutel en pas de wig aan zodat het lipje de onderkant van de derailleurbehuizing raakt.

Schuif de wig naar de voorkant van de fiets totdat deze het frame of de braze-on lichtjes raakt. Draai de wigbout handvast aan met behulp van een 2 mm inbussleutel.

MEDEDELING

Zorg dat de derailleur niet door de wig verplaatst kan worden, dit kan het schakelen verstoren.

NOTIFICAÇÃO

Não permita que a cunha faça mover o desviador/derailleur para fora do seu lugar; porque isso iria comprometer o comando das mudanças.

2 mm のヘキサレンチを使用して、ウェッジのボルトとウェッジをディレイラーに緩めに取り付け、タブがディレイラー本体の下部に接するようにウェッジを調節します。

自転車の前方向にウェッジをスライドさせ、フレームまたはブレイズオンに軽く触れるようにします。2 mm のヘキサレンチを使用して、ウェッジボルトを手で締めます。

注意事項

ウェッジによってディレイラーの位置がずれないようにしてください。シフティングの機能に影響を与えます。

用 2 mm 六角扳手轻轻地將楔形螺栓和楔体裝到變速器上，然後調節楔體，使碟片觸到變速器身的底部。

將楔體滑向自行車前部，直至其輕輕觸到車架或固定底座。用 2 mm 六角扳手緊固楔形螺栓，直至用手拧不動。

注意

請勿讓楔體使變速器移動位置；因為這會影響變速效果。



Install
Einbauen
Instalar

Installer
Installare
Monteren

Instalar
取り付け
安装



Adjust
Einstellen
Ajuster

Régler
Regolare
Afstellen

Ajustar
調節
調整



Torque
Drehmoment
Par de apriete

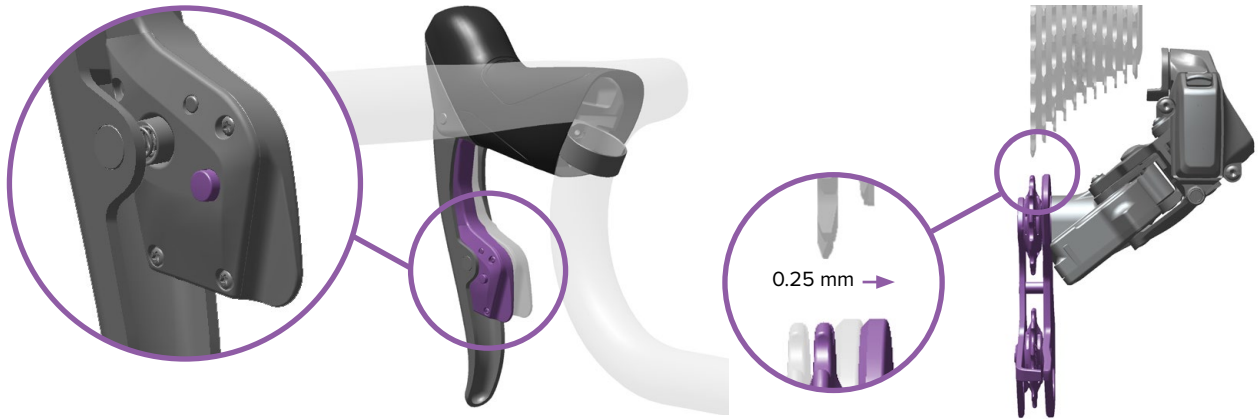
Serrage
Coppia
Aandraaimoment

Momento de torção
締め付け
扭緊

Fine Tuning
Feineinstellung
Ajuste fino

Réglage précis
Taratura
Fijnafstelling

Regulação fina
ファイン・チューニング
精细调整



Similar to a barrel adjuster on mechanical systems, unwanted rasping sounds can be eliminated by fine-tuning the rear derailleur shifting with micro-adjustments.

To micro-adjust from a **larger** cog to a **smaller** cog, press the right shifter function button while simultaneously pressing the shifter paddle.

The rear derailleur may not appear to move. Watch for the LED to blink to confirm the derailleur executed the command.

Ähnlich wie mit einem Zugspannungseinsteller bei mechanischen Systemen können unerwünschte Schleifgeräusche beseitigt werden, indem die Bewegung des Schaltwerks mit Mikro-Anpassungen abgestimmt wird.

Zur Mikro-Anpassung von einem **größeren** Zahnkranz auf einen **kleineren** Zahnkranz drücken Sie die Funktionstaste am rechten Schalthebel, während Sie gleichzeitig den Schalthebel drücken.

Das Schaltwerk führt möglicherweise keine sichtbare Bewegung aus. Achten Sie darauf, ob die LED blinkt, um zu bestätigen, dass das Schaltwerk den Befehl ausgeführt hat.

Al igual que en los sistemas mecánicos o de ajuste por tambor, es posible eliminar los chirridos indeseados realizando un reglaje del cambio trasero con microajustes.

Para realizar el microajuste para el cambio de un piñón **más grande** a uno **más pequeño**, presione el botón de función del cambio derecho a la vez que presiona la palanca de cambio.

Puede que el desviador trasero aparentemente no se mueva. Espere hasta que parpadee el LED, lo que confirmará que el desviador ha ejecutado la orden enviada.

Comme avec les molettes de réglage des systèmes mécaniques, vous pouvez éliminer les craquements des changements de vitesses en ajustant plus précisément le passage des vitesses du dérailleur arrière grâce à des micro-réglages.

Pour réaliser des micro-réglages sur le passage **vers un plus petit** pignon, maintenez appuyé le bouton de commande situé sur le levier de dérailleur de droite tout en poussant en même temps le levier de dérailleur.

Il se peut que le dérailleur arrière ne donne pas l'impression de bouger. Lorsque la DEL se met à clignoter, cela signifie que le dérailleur a exécuté la commande.

Come il barilotto di regolazione sui sistemi meccanici, la fastidiosa raspatura può essere eliminata mediante la taratura del cambio del deragliatore posteriore con micro regolazioni.

Per micro-regolare da una corona **più grande** ad una **più piccola**, premere il pulsante funzione cambio destro premendo contemporaneamente la palette cambio.

Potrebbe sembrare che il deragliatore posteriore non si muova. Osservare il lampeggiamento del LED per confermare che il deragliatore abbia eseguito il comando.

Net zoals bij een cilinderafsteller op mechanische systemen kunnen ongewenste schuurgeluiden worden geëlimineerd door het schakelen van de achterderailleur met behulp van micro-aanpassingen fijn af te stellen.

Om micro-aanpassingen van een **groter** tandwiel naar een **kleiner** tandwiel uit te voeren, druk op de functieknop van de rechter shifter terwijl u gelijktijdig op de schakelhendel drukt.

De achterderailleur mag niet bewegen. Controleer of de LED knippert als bevestiging dat de derailleur het commando heeft uitgevoerd.

De forma semelhante a um ajustador de tambor em sistemas mecânicos, sons de raspagem indesejáveis podem ser eliminados pela afinação fina do comando de mudanças do câmbio (desviador/derailleur) traseiro com micro-ajustes.

Para fazer o micro-ajuste de um carreto **maior** para um carreto **menor**, carregue no botão de função do comando das mudanças da direita, enquanto simultaneamente carrega no manípulo achatado das mudanças.

O desviador/derailleur traseiro poderá parecer que não se move. Observe que o LED pisque para confirmar que o desviador/derailleur executou o comando.

メカニカル・システムのバレル調節器と同様、リア・ディレイラーのシフティングにマイクロ調節を行うファイン・チューニングによって、不要なきしみ音を取り除くことができます。

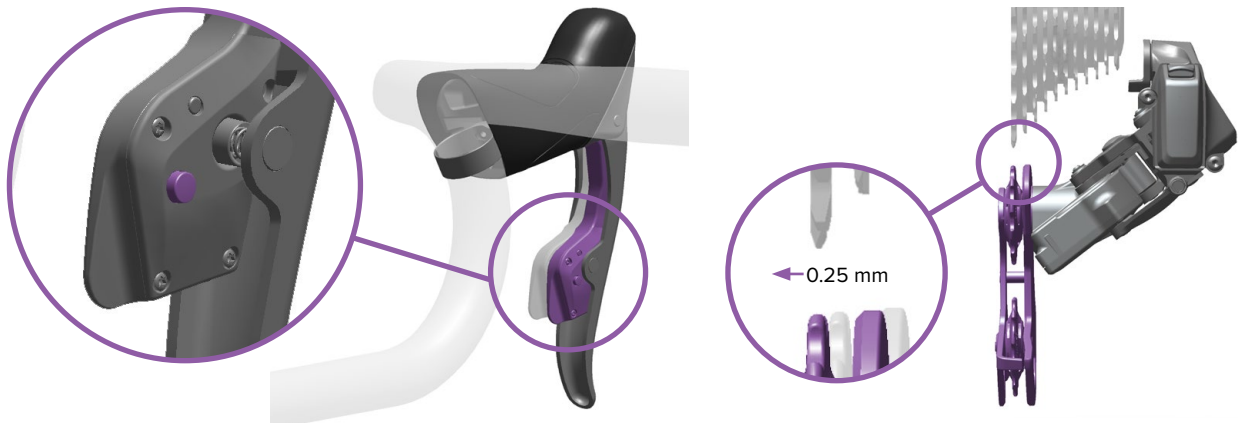
大きなコグから小さなコグへのマイクロ調節は、右シフターの機能ボタンを押しながら、同時にシフター・パドルを押します。

リア・ディレイラーは、動きを見せない場合があります。LED が点滅するのを見て、ディレイラーに調節が行われたことを確認します。

类似于机械系统中的圆筒调节器，可通过对后变速器上的微调装置进行微调来消除不协调的刺耳声。

如需从**较大的**齿轮微调到**较小的**齿轮，请按压右边指拨的功能按钮，同时按压变速拨片。

后变速器可能不会移动。等待LED 闪烁，确认变速器执行了命令。



To micro-adjust from a **smaller** cog to a **larger** cog, press the left shifter function button while simultaneously pressing the shifter paddle.

Pour réaliser des micro-réglages sur le passage **vers** un **plus grand** pignon, maintenez appuyé le bouton de commande situé sur le levier de dérailleur de gauche tout en poussant en même temps le levier de dérailleur.

Para fazer o micro-ajuste de um carreto **menor** para um carreto **maior**, carregue no botão de função do comando das mudanças da esquerda, enquanto simultaneamente carrega no manípulo achatado das mudanças.

Zur Mikro-Anpassung von einem **kleineren** Zahnkranz auf einen **größeren** Zahnkranz drücken Sie die Funktionstaste am linken Schalthebel, während Sie gleichzeitig den Schalthebel drücken.

Per micro-regolare lo spostamento da una corona **più piccola** ad una **più grande**, premere il pulsante funzione cambio sinistro premendo contemporaneamente la paletta cambio.

小さなコグから大きなコグへのマイクロ調節は、左シフターの機能ボタンを押しながら、同時にシフター・パドルを押します。

Para realizar el microajuste para el cambio de un piñón **más pequeño** a uno **más grande**, presione el botón de función del cambio izquierdo a la vez que presiona la palanca de cambio.

Om micro-aanpassingen van een **kleiner** tandwiel naar een **groter** tandwiel uit te voeren, druk op de functieknop van de linker shifter terwijl u gelijktijdig op de schakelhendel drukt.

如需从较小的齿轮微调到较大的齿轮, 请按压左边指拨的功能按钮, 同时按压变速拨片。



Battery Overview

Übersicht über die Batterie
Descripción de la batería

Présentation des batteries
Panoramica della batteria
Overzicht van de accu

Vista Geral da Bateria
電池の概要
電池簡介

Derailleur Battery Status

Batteriestatus des Schaltwerks/
Umwerfers
Estado de la batería del desviado

Autonomie de la batterie du dérailleur
Stato della batteria del deragliatore
Status van de derailleuraccu

Estado da bateria do desviador/
derailleur
ディレイラーの電池の状態
変速器電池状态

The LED lights up when a shift is performed. The color of the LED indicates the ride time remaining. Consult the SRAM Battery and Charger manual for charging instructions.

La DEL s'allume à chaque fois que vous passez une vitesse. La couleur de la DEL indique la durée d'autonomie restante. Pour obtenir des informations sur la recharge des batteries, consultez le manuel SRAM sur les batteries et chargeurs.

O LED acende quando se mete uma mudança. A cor do LED indica o tempo de ciclismo que lhe resta. Consulte o manual da Bateria e do Carregador da SRAM para obter instruções de carga.

Die LED leuchtet auf, wenn ein Schaltvorgang durchgeführt wird. Die Farbe der LED gibt die verbleibende Fahrzeit an. Hinweise zum Laden der Batterie finden Sie in der SRAM Bedienungsanleitung für das Ladegerät und die Batterie.

Il LED si illumina durante un cambio. Il colore del LED indica il tempo di guida rimanente. Consultare il manuale della batteria e del caricabatteria SRAM per istruzioni per la ricarica.

シフトを行うとLEDが点灯します。LEDの色は、残りの乗車可能時間を示しています。充電に関する説明は、SRAMの電池および充電器マニュアルを参照してください。

El LED se enciende cada vez que se realiza un cambio de marcha. El color del LED indica el tiempo de marcha restante. Consulte las instrucciones de carga en el manual del Cargador y la Batería SRAM.

De LED brandt wanneer wordt geschakeld. De kleur van de LED geeft de resterende fietstijd aan. Raadpleeg de handleiding van de SRAM accu en lader voor de juiste laadinstructies.

变速时, LED 会亮起。LED 的颜色表示剩余的骑行时间。参阅 SRAM 电池和充电器手册了解充电说明。



●		15-60 hours	15 à 60 heures	15-60 horas
		15-60 Stunden	15-60 ore	15-60 時間
		15-60 horas	15-60 uur	15-60 小时
●		6-15 hours	6 à 15 heures	6-15 horas
		6-15 Stunden	6-15 ore	6-15 時間
		6-15 horas	6-15 uur	6-15 小时
☀		<6 hours	<6 heures	<6 horas
		<6 Stunden	<6 ore	<6 時間
		<6 horas	<6 uur	<6 小时



●		22-90 hours	22 à 90 heures	22-90 horas
		22-90 Stunden	22-90 ore	22-90 時間
		22-90 horas	22-90 uur	22-90 小时
●		9-22 hours	9 à 22 heures	9-22 horas
		9-22 Stunden	9-22 ore	9-22 時間
		9-22 horas	9-22 uur	9-22 小时
☀		<9 hours	<9 heures	<9 horas
		<9 Stunden	<9 ore	<9 時間
		<9 horas	<9 uur	<9 小时

Shifter Battery Status

Batteriestatus der Schalthebel
Estado de la batería del cambio

Autonomie de la pile du levier de
dérailleur

Stato della batteria del cambio
Status van de batterij in de shifter

Estado da bateria do comando
das mudanças

シフターの電池の状態
指拨電池状态



6-24 months
6-24 Monate
6-24 meses

6 à 24 mois
6-24 mesi
6-24 maanden

6-24 meses
6-24 か月
6-24 个月



1-6 months
1-6 Monate
1-6 meses

1 à 6 mois
1-6 mesi
1-6 maanden

1-6 meses
1-6 か月
1-6 个月



< 1 month
< 1 Monat
< 1 mes

< 1 mois
< 1 mese
< 1 maand

< 1 mês
< 1 か月
< 1 个月

Shifter Battery Replacement

Wechseln der Schalthebelbatterien

Sustitución de la pila del cambio

Remplacement de la pile

Sostituzione della batteria del cambio

De batterij in de shifter vervangen

Substituição da bateria do comando das mudanças

シフターの電池の交換

指拨電池更換

⚠WARNING

Consult the battery manufacturer for safe handling instructions.

Keep the battery out of reach of children. Do not put the battery in your mouth. If ingested, seek medical attention immediately.

Do not use sharp objects to remove batteries.

⚠AVERTISSEMENT

Pour une utilisation en toute sécurité, consultez les instructions du fabricant de la pile.

Maintenez la pile hors de la portée des enfants. Ne mettez pas la pile dans votre bouche. En cas d'ingestion, consultez immédiatement un médecin.

N'utilisez pas d'objet pointu pour retirer les piles.

⚠AVISO

Consulte o fabricante da pilha para obter instruções de manejo seguro.

Mantenha a pilha fora do alcance das crianças. Não meta a pilha na sua boca. Se a ingerir, busque imediatamente cuidados médicos.

Não use quaisquer objectos aguçados para retirar as pilhas.

⚠WARNUNG

Wenden Sie sich bezüglich Informationen zur sicheren Handhabung von Batterien an den Batteriehersteller.

Bewahren Sie die Batterie außerhalb der Reichweite von Kindern auf. Nehmen Sie die Batterie nicht in den Mund. Falls Sie die Batterie verschlucken, suchen Sie sofort einen Arzt auf.

Verwenden Sie keine spitzen Gegenstände, um die Batterien herauszuhebeln.

⚠AVVERTENZA

Consultare il produttore della batteria per istruzioni per una manipolazione sicura.

Tenere la batteria al di fuori della portata dei bambini. Non mettere in bocca la batteria. In caso di ingestione consultare immediatamente un medico.

Non utilizzare alcun oggetto appuntito per rimuovere le batterie.

⚠警告

安全な取り扱い方法について、電池メーカーにお問い合わせください。

電池は子供の手の届かない場所に保管してください。電池は口の中に入れてください。電池を飲み込んだ場合は、直ちに医師の指導を仰いでください。

電池を取り外す際は、尖った物を使用しないでください。

⚠ATENCIÓN

Consulte las instrucciones de seguridad en el manejo de la batería indicadas por su fabricante.

Mantenga la batería fuera del alcance de los niños. No se introduzca la batería en la boca. En caso de ingestión, consiga atención médica de inmediato.

No utilice objetos punzantes para sacar la pila.

⚠WAARSCHUWING

Neem contact op met de fabrikant van de batterij hoe deze op een veilige manier te gebruiken.

Houd de batterij uit de buurt van kinderen. Steek de batterij niet in uw mond. Indien ingeslikt, raadpleeg onmiddellijk een arts.

Gebruik geen scherpe voorwerpen om de batterij te verwijderen.

⚠警告

参阅电池厂商说明书了解安全操作说明。

将电池放在儿童拿不到的地方。请勿将电池放入口中。如不慎吞咽，请立即就医。

请勿使用尖锐物体卸除电池。

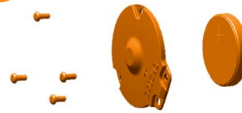


Fold the hood cover forward, then use a Phillips #1 screwdriver to remove the four battery hatch screws. Remove the battery cover and battery.

Klappen Sie die Manschette nach vorne und entfernen Sie mit einem Kreuzschlitz-Schraubendreher Nr. 1 die vier Schrauben der Batteriefachabdeckung. Entfernen Sie die Batterieabdeckung und die Batterie.

Repliegue hacia delante la capucha y, a continuación, utilice un destornillador Philips del nº 1 para quitar los cuatro tornillos del compartimento de la batería. Saque la tapa de la batería y la propia batería.

2 ⊕



Rabattez la cocotte vers l'avant puis, à l'aide d'un tournevis Phillips #1, retirez les quatre vis du compartiment de la pile. Retirez le couvercle de la pile, ainsi que la pile.

Piegare il cappuccio di copertura in avanti, quindi utilizzare un cacciavite Phillips n. 1 per rimuovere le quattro viti della batteria. Rimuovere la copertura della batteria e la batteria.

Vouw het kapdeksel naar voren en verwijder de vier schroeven op het batterijdeksel met behulp van een nr. 1 kruiskopschroevendraaier. Verwijder het batterijdeksel en de batterij.



Dobre o capuz de cobertura para a frente, e depois use uma chave de parafusos Phillips Nº. 1 para retirar os quatro parafusos da portinhola da bateria. Retire a tampa da bateria e a bateria.

フード・カバーを前方に折り上げ、プラスドライバー No.1 を使用して、電池ハッチの 4 本のネジを取り外します。電池カバーと電池を取り外します。

向前折叠护罩，然后用 Phillips #1 螺丝刀卸下四枚电池盖螺钉。卸下电池盖和电池。



Adjust
Einstellen
Ajustar

Régler
Regolare
Afstellen

Ajustar
調節
調整



Remove/Loosen
Entfernen/Lösen
Quitar/Aflojar

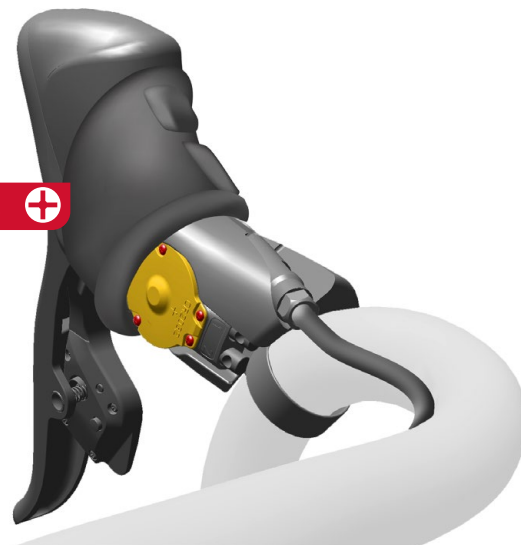
Retirer/Desserrer
Rimuovere/Allentare
Verwijderen/Losmaken

Retirar/Desapertar
取り外し / 緩める
拆卸 / 旋松

3



4 +



5

Install a new CR2032 battery with the positive + sign facing outward, then install battery hatch and battery hatch bolts.

Use a #1 Phillips screwdriver to *gently* tighten the battery hatch bolts until they are hand tight.

Setzen Sie eine neue CR 2032-Batterie mit dem Pluszeichen (+) nach außen ein und bringen Sie dann die Batteriefachabdeckung und die Abdeckungsschrauben an.

Ziehen Sie mit einem Kreuzschlitz-Schraubendreher Nr. 1 die drei Schrauben der Batteriefachabdeckung handfest an.

Instale una batería nueva de tipo CR2032 con el signo positivo + apuntando hacia fuera y, a continuación, coloque la tapa y los tornillos del compartimento de la batería.

Utilice un destornillador Philips del nº 1 para apretar *ligeramente* los tornillos de la tapa del compartimento de la batería, hasta que queden como apretados a mano.

Installez une pile CR2032 neuve avec son côté positif (signe +) tourné vers l'extérieur, puis remettez en place le couvercle et les vis du compartiment.

À l'aide d'un tournevis Phillips #1, serrez *délicatement* les vis du compartiment à pile de manière à pouvoir les desserrer à la main.

Installare una nuova batteria CR2032 con il segno positivo + rivolto verso l'esterno, quindi installare lo sportello della batteria e i relativi bulloni.

Utilizzare un cacciavite Phillips n. 1 per serrare *delicatamente* i bulloni dello sportello della batteria fino a quando i bulloni sono serrati.

Installeer een nieuwe CR2032 batterij met het plus + teken naar buiten gericht en breng het batterijdeksel en de schroeven vervolgens opnieuw aan.

Draai de schroeven opnieuw *voorzichtig* in het batterijdeksel vast met behulp van een nr. 1 kruiskopschroevendraaier.

Instale uma nova bateria/pilha CR2032 com o sinal positivo + virado para fora, e depois instale a tampa da bateria e os pernos da tampa da bateria.

Use uma chave de parafusos Phillips Nº. 1 para apertar *suavemente* os pernos da portinhola da bateria até que fiquem apertados só com a mão.

新しい CR2032 型電池を、プラスの印を外側に向けて取り付け、電池ハッチと電池ハッチのボルトを取り付けます。

プラスドライバー No.1 を使用して、電池ハッチのネジを手力で止まるまで *慎重* に締めます。

安装新的 CR2032 电池，带有 + 符号的一側朝外。然后安装电池盖和电池盖螺栓。

用 #1 Phillips 螺丝刀 *轻轻* 拧紧电池盖螺栓，直至用手拧不动。



Install
Einbauen
Instalar

Installer
Installare
Monteren

Instalar
取り付け
安装



Torque
Drehmoment
Par de apriete

Serrage
Coppia
Aandraaimoment

Momento de torção
締め付け
扭緊

Firmware Update Dongle

Firmware-Update-Dongle

Dispositivo para actualización del firmware

Dongle de mise à jour du micro-logiciel

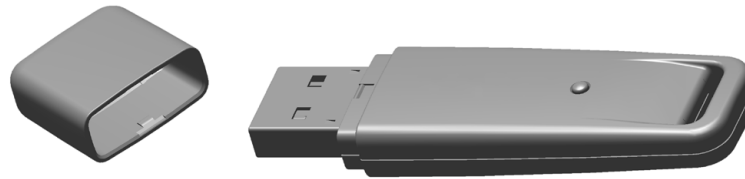
Firmware Update Dongle

Firmware-update dongle

Dispositivo electrónico (dongle) de actualización do firmware

ファームウェア更新ドングル

固件更新加密传输棒



Use the Firmware Update Dongle to communicate any firmware updates between your components and the computer.

Install the Firmware Update Dongle into a USB drive on your computer. The dongle will automatically install the necessary drivers.

Go to www.sram.com/registration to register for firmware update notifications. If an update is available, download the firmware update software, then follow the prompts to update the component's firmware.

Verwenden Sie den Firmware-Update-Dongle, um Firmware-Updates zwischen Ihren Komponenten und Ihrem Computer zu übertragen.

Stecken Sie den Firmware-Update-Dongle in einen USB-Anschluss an Ihrem Computer. Der Dongle installiert automatisch die erforderlichen Treiber.

Gehen Sie zu www.sram.com/registration, um sich für Benachrichtigungen bei Firmware-Updates zu registrieren. Wenn ein Update verfügbar ist, laden Sie die Firmware-Update-Software herunter und befolgen Sie die Anweisungen der Software, um die Firmware der Komponenten zu aktualisieren.

Para transferir actualizaciones de firmware entre sus componentes y el computador, utilice el dispositivo de actualización de firmware (Firmware Update Dongle).

Conecte el dispositivo de actualización de firmware a un puerto USB de su PC. El dispositivo instalará automáticamente los controladores necesarios.

Para recibir notificaciones de actualización del firmware, visite www.sram.com/registration. Si está disponible alguna actualización, descargue el software de actualización del firmware y siga las instrucciones indicadas para actualizar el firmware del componente.

Utilisez le dongle de mise à jour du micro-logiciel pour transmettre à vos composants toutes les mises à jour disponibles à partir de votre ordinateur.

Insérez le dongle de mise à jour du micro-logiciel dans le port USB de votre ordinateur. Le dongle installera automatiquement les pilotes nécessaires.

Rendez-vous sur la page www.sram.com/registration pour vous enregistrer et recevoir les notifications de mise à jour du micro-logiciel. Lorsqu'une mise à jour est disponible, téléchargez le logiciel des mises à jour du micro-logiciel puis suivez les recommandations pour mettre à jour le micro-logiciel de votre composant.

Utilizzare il Firmware Update Dongle per comunicare eventuali aggiornamenti del firmware tra i componenti e il computer.

Installare il Firmware Update Dongle in un'unità USB sul computer. Il dongle installerà automaticamente i driver necessari.

Andare a www.sram.com/registration per registrarsi per le notifiche dell'aggiornamento del firmware. Se un aggiornamento è disponibile, scaricare il software di aggiornamento del firmware, quindi seguire le istruzioni visualizzate per aggiornare il componente del firmware.

Gebruik de firmware-update dongle om firmware-updates vanaf uw computer naar de componenten over te dragen.

Steek de firmware-update dongle in een USB-station op uw computer. De dongle zal de nodige stuurprogramma's automatisch installeren.

Ga naar www.sram.com/registration om zich op mededelingen voor firmware-updates te registreren. Als er een update beschikbaar is, download de firmware-updatesoftware en volg de aanwijzingen om de firmware van het component bij te werken.

Use o dispositivo electrónico (dongle) de atualização do firmware para comunicar quaisquer atualizações do firmware entre os seus componentes e o computador.

Instale o dispositivo electrónico (dongle) de atualização do firmware numa tomada USB no seu computador. O Dispositivo electrónico (dongle) irá instalar automaticamente os drivers necessários.

Vá a www.sram.com/registration para se registar para notificações de atualização de firmware. Se uma atualização estiver disponível, baixe (download) o software de atualização do firmware, e siga as solicitações para atualizar o firmware do componente.

ファームウェア更新ドングルは、ファームウェアの更新について、コンポーネントとコンピュータ間の通信を行います。

ファームウェア更新ドングルを、お使いのコンピュータの USB ドライブに挿入します。ドングルは自動的に必要なドライバーをインストールします。

ファームウェアの更新通知を受け取るため、www.sram.com/registration で登録を行ってください。更新が利用できる場合は、ファームウェア更新ソフトウェアをダウンロードし、プロンプトに従ってコンポーネントのファームウェアを更新してください。

使用固件更新加密传输棒 (Firmware Update Dongle) 在您的组件与电脑之间实现固件更新通讯。

将固件更新加密传输棒安装到您电脑的 USB 驱动中。加密传输棒将自动安装必要的驱动程序。

访问 www.sram.com/registration 进行注册, 接收固件更新通知。如有可用的更新, 则请下载固件更新软件, 然后根据提示更新该组件的固件。

Maintenance

Wartung

Mantenimiento

We recommend that you periodically clean your eTap components. Use a damp cloth to wipe off any dirt and debris. Clean the components with soap and water only. Rinse thoroughly with water and allow the parts to dry, then lubricate the chain.

NOTICE

Do not use or clean your eTap shifters without connector wires or seal plugs installed. Moisture will damage the electronic components. Remove the SRAM derailleur batteries and install the derailleur battery blocks before cleaning.

Do not clean the components with a power washer. Do not use acidic or grease-dissolving agents on your eTap components. Do not soak or store your eTap components in any cleaning product or liquid. Chemical cleaners and solvents can damage plastic components.

Wir empfehlen, die eTap-Komponenten regelmäßig zu reinigen. Wischen Sie mit einem feuchten Tuch Schmutz und Ablagerungen ab. Reinigen Sie die Komponenten nur mit Seife und Wasser. Spülen Sie die Teile sorgfältig mit Wasser ab und lassen Sie sie trocknen, bevor Sie die Kette schmieren.

HINWEIS

Verwenden oder reinigen Sie eTap-Schalthebel nicht ohne montierte Anschlusskabel oder Verschlussstecker. Feuchtigkeit beschädigt die elektronischen Komponenten. Entfernen Sie vor der Reinigung die Batterien des SRAM-Schaltwerks/Umwerfers und setzen Sie Batterietrenner in das Schaltwerk/den Umwerfer ein.

Reinigen Sie die Komponenten nicht mit einem Hochdruckreiniger. Verwenden Sie an eTap-Komponenten keine säurehaltigen oder fettlösenden Mittel. Die eTap-Komponenten dürfen nicht in Reinigungsmitteln oder Flüssigkeiten eingetaucht oder darin gelagert werden. Chemische Reinigungsmittel und Lösungsmittel können Kunststoffkomponenten beschädigen.

Le recomendamos que limpie periódicamente sus componentes eTap. Utilice un paño húmedo para limpiar cualquier suciedad o residuo. Para limpiar los componentes utilice sólo agua y jabón. Rocíe generosamente todas las piezas con agua, déjelas secar, y una vez secas, engrase la cadena.

AVISO

No utilice ni limpie los elementos de cambio eTap sin que tengan colocados los cables de los conectores o los tapones de sellado. La humedad daña los componentes electrónicos. Antes de limpiarlos, saque las baterías del desviador SRAM y coloque los bloques de batería del desviador.

No utilice máquinas de limpieza a presión para limpiar los componentes. No utilice agentes disolventes de grasa o ácidos sobre sus componentes eTap. No guarde o sumerja sus componentes eTap en ningún líquido o producto de limpieza. Los limpiadores y disolventes químicos pueden dañar los componentes de plástico.

Entretien

Manutenzione

Onderhoud

Nous vous recommandons de nettoyer régulièrement vos composants eTap. À l'aide d'un chiffon humide, essuyez toute trace de saleté ou de poussière. Nettoyez les composants à l'eau savonneuse uniquement. Rincez à grande eau et laissez sécher les pièces ; puis lubrifiez la chaîne.

AVIS

N'utilisez et ne nettoyez jamais vos leviers eTap si les fils ou les bouchons ne sont pas installés. L'humidité endommage les composants électroniques. Retirez les batteries des dérailleurs SRAM puis installez les blocs de batterie des dérailleurs avant tout nettoyage.

Ne nettoyez jamais les composants avec un jet à haute pression. N'utilisez jamais de produits acides ou de produits dissolvant la graisse pour nettoyer vos composants eTap. Ne faites trempez et n'entreposez jamais vos composants eTap dans un produit ou liquide nettoyant. Les produits chimiques et les solvants peuvent endommager les composants en plastique.

Si consiglia di pulire periodicamente i componenti eTap. Utilizzare un panno umido per rimuovere la sporcizia e i detriti. Lavare i componenti esclusivamente con acqua e sapone. Sciacquare a fondo con acqua e lasciare asciugare le parti, quindi lubrificare la catena.

AVVISO

Non utilizzare o pulire i cambi eTap senza cavi o tappi di tenuta installati. L'umidità danneggia i componenti elettronici. Rimuovere le batterie SRAM e del deragliatore e installare i blocchi batteria del deragliatore prima di effettuare la pulizia.

Non pulire i componenti con un'idropulitrice. Non utilizzare agenti acidi o in grado di sciogliere il grasso sui componenti eTap. Non immergere né conservare i componenti eTap in alcun prodotto detergente o liquido. L'uso di detergenti chimici e solventi può danneggiare i componenti in plastica.

We raden u aan om uw eTap componenten regelmatig te reinigen. Veeg eventueel vuil weg met een vochtige doek. Reinig de componenten alleen met water en zeep. Spoel grondig met water af, laat de onderdelen drogen en smeer vervolgens de ketting.

MEDEDELING

Gebruik of reinig uw eTap shifters niet zonder geïnstalleerde aansluitkabels of afdichtingspluggen. Vocht beschadigt de elektronische componenten. Verwijder de BlipBox en derailleuraccu's en installeer de derailleuraccukappen voor reiniging.

Reinig de componenten niet met een hogedrukreiniger. Gebruik geen vetoplossende of zuurreinigers op uw eTap componenten. Week of bewaar uw eTap componenten niet in een reinigingsmiddel. Chemische reinigingsmiddelen en oplosmiddelen kunnen de kunststof componenten beschadigen.

Manutenção

メンテナン

保养

Recomendamos que periodicamente limpe os componentes do seu eTap. Use um pano húmido para limpar qualquer sujidade ou detritos. Limpe os componentes apenas com sabão e água. Enxágue completamente com água e deixe que as peças sequem, e depois lubrifique a corrente.

NOTIFICAÇÃO

Não use nem limpe os comandos de mudanças eTap sem ter instalado os fios elétricos de ligação ou os tampões vedantes. A humidade danificará os componentes electrónicos. Retire as baterias SRAM do câmbio (desviador/derailleur) e instale os blocos das baterias do derailleur antes de limpar.

Não limpe os componentes com uma máquina de lavagem por jacto sob pressão. Não use nos seus componentes eTap produtos ácidos nem os que dissolvam a massa lubrificante. Não deixe embeber nem guarde os seus componentes eTap dentro de nenhum produto de limpeza ou líquido. Os produtos de limpeza químicos e os solventes podem danificar os componentes de plástico.

eTap コンポーネントは定期的に清掃することを推奨しています。湿った布を使用して、汚れやゴミを拭き取ってください。コンポーネントの清掃には、石鹼と水のみを使用してください。水でよくすすぎ、パーツを乾かします。その後、チェーンに注油します。

注意事項

ワイヤーまたはシール・プラグが取り付けられていない状態で、eTap シフターを使用または清掃しないでください。湿気によって電子コンポーネントが損傷することがあります。清掃前には、SRAM ディレイラーの電池を取り外し、ディレイラー電池ブロックを取り付けてください。

コンポーネントを高圧洗浄機で清掃しないでください。eTap コンポーネントには、酸性剤またはグリソ溶解剤を使用しないでください。eTap コンポーネントを、洗浄剤や洗浄液の中に浸したり、保存したりしないでください。化学洗剤や溶剤はプラスチック・コンポーネントを損傷する可能性があります。

我们建议您定期清洁您的 eTap 组件。用湿抹布擦净污垢和碎屑。请仅使用肥皂和水清洗组件。用水彻底冲洗，等待部件晾干，然后润滑链条。

注意

请勿在未安装接头导线或密封塞的情况下使用或清洁您的 eTap 指拨。水分会损坏电子元件。清洁前请卸下 SRAM 变速器电池，并安装变速器电池堵块。

请勿使用动力清洗器清洗组件。请勿将您的 eTap 组件浸泡或储存在任何清洁产品或液体中。化学清洁剂和溶剂可能损坏塑料组件。

NOTICE

Check the battery level of each eTap component before and after each use.

Avoid using or storing your eTap components in excessive heat or cold.

Remove the derailleur batteries and install the derailleur battery blocks when the bicycle is being transported or not in use for long periods of time. Failure to remove the battery could result in battery depletion.

Install the battery cover on the battery when the battery is not in use. Failure to cover the battery terminals could result in damage to the battery.

HINWEIS

Überprüfen Sie vor und nach jedem Gebrauch den Batterieladezustand jeder eTap-Komponente.

Vermeiden Sie es, Ihre eTap-Komponenten bei übermäßiger Hitze oder Kälte zu verwenden oder zu lagern.

Entfernen Sie die Batterien und bringen Sie die Batterietrenner und die Batterieabdeckungen für das Schaltwerk und den Umwerfer an, wenn Sie das Fahrrad transportieren oder längere Zeit nicht verwenden. Wenn Sie die Batterien nicht entfernen, können sie sich entladen.

Bringen Sie die Batterieabdeckung an, wenn die Batterie nicht verwendet wird. Wenn die Batteriekontakte nicht abgedeckt werden, kann die Batterie beschädigt werden.

AVISO

Antes y después de cada uso, compruebe el nivel de batería de cada componente eTap.

Procure no utilizar ni guardar sus componentes eTap en lugares excesivamente cálidos o fríos.

Siempre que vaya a transportar la bicicleta o vaya a estar sin utilizarla durante bastante tiempo, saque las baterías del desviador e instale los bloques de batería. Si no saca la batería, podría descargarse completamente.

Cuando la batería no se esté utilizando, póngale la tapa. Si deja los terminales de la batería sin tapar, podría dañarse la batería.

AVIS

Vérifiez le niveau de charge de la batterie de vos composants eTap avant et après chaque utilisation.

Évitez d'exposer ou d'entreposer vos composants eTap à des températures excessives.

Retirez les batteries des dérailleurs puis installez les blocs de batterie des dérailleurs lorsque vous transportez votre vélo ou pendant les longues périodes d'inutilisation. Le fait de ne pas retirer les batteries pourrait les décharger complètement.

Installez le couvercle sur la batterie lorsque celle-ci n'est pas utilisée. Le fait de ne pas couvrir les bornes de la batterie peut endommager la batterie.

AVVISO

Controllare il livello di carica della batteria di ciascun componente eTap prima e dopo ogni uso.

Evitare di utilizzare o conservare i componenti eTap in un ambiente eccessivamente caldo o freddo.

Rimuovere le batterie del deragliatore e installare i blocchi batteria del deragliatore quando la bicicletta viene trasportata o non è in uso per lunghi periodi di tempo. La mancata rimozione della batteria potrebbe causare il deterioramento della batteria.

Installare il coperchio della batteria sulla batteria quando la batteria non è in uso. La mancata copertura dei morsetti della batteria potrebbe causare danni alla batteria.

MEDEDELING

Controleer het accu-/batterijniveau van elk eTap component voor en na elk gebruik.

Gebruik of berg uw eTap componenten niet op in een omgeving met een overmatige warmte of koude.

Verwijder de derailleuraccu's en installeer de derailleuraccublokken wanneer de fiets wordt getransporteerd of gedurende een lange periode niet gebruikt zal worden. Het niet verwijderen van de accu kan de accu onnodig ontladen.

Breng het accudeksel op de accu aan wanneer de accu niet wordt gebruikt. Het niet afdekken van de accuaansluitingen kan schade aan de accu veroorzaken.

NOTIFICAÇÃO

Verifique o nível da bateria para cada componente eTap antes e depois de cada uso.

Evite usar ou armazenar os seus componentes eTap em calor ou frio excessivo.

Retire as baterias do desviador/derailleur e instale os blocos das baterias do derailleur quando a bicicleta esteja a ser transportada ou não esteja em uso por períodos de tempo longos. Não retirar a bateria pode resultar no esgotamento da bateria.

Instale a tampa da bateria na bateria, quando a bateria não estiver a ser usada. Não cobrir os terminais da bateria poderá resultar em danos à bateria.

注意事項

各 eTap コンポーネントの電池の充電レベルを、使用前と使用後に毎回確認してください。

過度に高温または低温の環境における eTap コンポーネントの使用または保管は避けてください。

自転車を運搬するときや長期間使用しないときは、ディレイラーの電池を取り外し、ディレイラー電池ブロックを取り付けてください。電池を取り外さないと、電池が消耗してしまう可能性があります。

電池を使用していないときは、電池カバーを取り付けてください。電池の端子面にカバーを取り付けないと、電池を損傷する可能性があります。

注意

每次使用前请检查每个 eTap 组件的电池电量。

避免在过热或过冷的环境中使用或储存 eTap 组件。

在自行车运输过程中或长时间未使用的情况下，请卸下变速器电池并安装变速器电池堵块。未能卸下电池可能导致电池损耗。

电池不使用时，请确保安装电池防护罩。未能覆盖电池接线端可能导致损坏电池。

SRAM recommends to bleed your brakes at least once a year to ensure optimal braking performance. Bleed your brakes more often if you ride frequently or ride on aggressive terrain that requires heavy braking. SRAM brake bleed videos can be found on www.sram.com/service.

Routinely check the rotor bolts, clamp bolts, and caliper bolts for the correct torque values; never ride with loose bolts.

Inspect disc brake pads for wear every month. When the thickness of the backing plate and pad material is 3 mm or less, they are worn and need to be replaced with new disc brake pads.

Change the rotor when the thickness is less than 1,55 mm or when changing braking material.

SRAM empfiehlt, die Bremsen mindestens einmal jährlich zu entlüften, um eine optimale Bremsleistung zu gewährleisten. Wenn Sie viel oder in rauem Gelände fahren, das starkes Bremsen erfordert, sollten Sie die Bremsen häufiger entlüften. Videos zum Entlüften von SRAM-Bremsen finden Sie unter www.sram.com/service.

Überprüfen Sie die Bremsscheibenschrauben, Klemmschrauben und Bremssattelschrauben regelmäßig auf korrektes Anzugsmoment; fahren Sie nie mit losen Schrauben.

Prüfen Sie Scheibenbremsbeläge einmal im Monat auf Abnutzung. Wenn die Dicke der Halteplatte und des Belagmaterials 3 mm oder weniger beträgt, sind die Scheibenbremsbeläge abgefahren und müssen erneuert werden.

Tauschen Sie die Brems Scheibe aus, wenn die Dicke weniger als 1,55 mm beträgt oder Sie das Bremsmaterial ändern.

Para garantizar un funcionamiento óptimo de los frenos, SRAM recomienda purgarlos al menos una vez al año. Si va a montar muy a menudo o va a circular por terrenos escarpados que requieran una frenada agresiva, purgue los frenos con mayor frecuencia. En la dirección www.sram.com/service podrá encontrar vídeos sobre el proceso de purgado de frenos SRAM.

Compruebe periódicamente que los pernos del rotor, de la abrazadera y de la pinza de freno estén apretados con los valores de par correctos; no monte nunca con pernos flojos.

Una vez al mes, compruebe si las pastillas del freno de disco están desgastadas. Si el espesor de la placa de apoyo y del material de las pastillas del freno de disco es inferior a 3 mm, es que están desgastadas, por lo que deberá cambiarlas por unas nuevas.

El rotor deberá sustituirse cuando su espesor sea menor de 1,55 mm, o cuando se haya cambiado de material de frenado.

SRAM vous recommande de purger vos freins au moins une fois par an pour assurer des performances de freinage optimales. Purgez les freins plus souvent si vous roulez fréquemment ou si vous roulez sur terrains difficiles qui exigent des freinages appuyés. Vous pouvez regarder des vidéos SRAM sur la purge des freins sur le site www.sram.com/service.

Vérifiez régulièrement le couple de serrage des vis du disque de frein, des vis des colliers et des vis des étriers; ne roulez jamais avec des vis desserrées.

Vérifiez l'usure des plaquettes de frein à disque tous les mois. Lorsque l'épaisseur des plaquettes de frein à disque est inférieure à 3 mm, cela signifie que celles-ci sont usées et doivent être remplacées par des plaquettes de frein à disque neuves.

Changez le disque lorsque son épaisseur est inférieure à 1,55 mm ou lorsque vous changez votre système de freinage.

SRAM consiglia di spurgare i freni almeno una volta all'anno per assicurare prestazioni di frenata ottimali. Spurgare i freni con maggiore frequenza se si utilizza la bici frequentemente o su terreno aggressivo che richiede frenate a fondo. È possibile trovare video su come spurgare i freni SRAM all'indirizzo www.sram.com/service.

Controllare regolarmente i bulloni del rotore, i bulloni di serraggio e i bulloni della pinza per verificare che i valori di coppia siano corretti; non utilizzare mai la bici con i bulloni allentati.

Esaminare i pattini del freno a disco ogni mese per rilevare eventuale usura. Quando lo spessore del materiale delle piastre di supporto e dei pattini non è superiore a 3 mm, sono usurati e devono essere sostituiti con nuovi pattini del freno a disco.

Sostituire il rotore quando lo spessore è minore di 1,55 mm o quando si cambia il materiale dei freni.

SRAM beveelt aan om uw remmen minstens eenmaal per jaar te ontluften om de beste remprestaties te handhaven. Ontlucht uw remmen vaker als u regelmatig op ruw terrein rijdt waarbij hard remmen nodig is. Video's over het ontluften van SRAM-remmen kunnen worden gevonden op www.sram.com/service.

Controleer regelmatig of de rotor-, klem- en kettingbladbouten volgens het juiste aandraaimoment vastgemaakt zijn; fiets nooit met losse bouten.

Controleer de schijfremblokjes elke maand op slijtage. Wanneer de dikte van de montageplaat en het remblok materiaal 3 mm of minder is, zijn de schijfremblokjes versleten en moeten ze worden vervangen door nieuwe schijfremblokjes.

Vervang de rotor als de dikte minder dan 1,55 mm is of wanneer het remmateriaal wordt vervangen.

A SRAM recomenda que sangre os travões pelo menos uma vez por ano, para garantir um desempenho óptimo da travagem. Sangre os seus travões com maior frequência se andar muito de bicicleta ou se conduzir em terreno agressivo que exija fortes travagens. Pode encontrar vídeos de sangrar travões da SRAM em www.sram.com/service.

Na sua inspeção de rotina, verifique os pernos dos rotores, os pernos das braçadeiras e os pernos das maxilas, para garantir os valores correctos de momento de torção; e nunca ande de bicicleta com pernos desapertados.

Inspeccione as pastilhas dos travões de disco uma vez por mês para detectar desgaste. Quando a espessura da contraplaca e do material da pastilha for de 3 mm ou menos, eles estarão gastos e precisarão de ser substituídos por novas pastilhas de travões de disco.

Substitua o rotor quando a espessura for menor que 1,55 mm ou quando substituir o material de travagem.

最良のブレーキ性能を確実に発揮できるように、SRAMでは、ブレーキのブリーディングを最低1年に1回行うことを推奨しています。自転車を頻繁に使用したり、激しいブレーキ操作を必要とする過酷な地形で使用する場合は、より高い頻度でブレーキのブリーディングを行ってください。SRAMのブレーキ・ブリーディングに関するビデオをwww.sram.com/serviceでご覧いただけます。

ローター・ボルト、クランプ・ボルト、キャリパー・ボルトが、正しいトルク値で締められていることを定期的に確認します。決して、ボルトが緩んだ状態で乗らないでください。

ディスク・ブレーキ・パッドの消耗具合を毎月確認します。バックিং・プレートとパッド素材の厚さが3 mm以下になったら磨耗の証拠であり、新しいディスク・ブレーキ・パッドと交換する必要があります。

ローターは、厚さが1.55 mm以下になった場合、またはブレーキ関連素材や部品を変更した場合は、交換してください。

SRAM 建议, 至少一年对刹车排空一次以确保刹车性能达到最佳状态。如果您经常骑行, 或在崎岖不平、要求重力刹车的困难地形骑行, 则需要更频繁地排空刹车。SRAM 刹车排空视频见 www.sram.com/service。请定期检查刹车碟螺栓、夹紧螺栓和刹车钳螺栓是否保持正确的扭矩值, 千万不要在螺栓松动的情況下骑行。

每月检查盘式刹车皮磨损情况。如果垫板和刹车皮的厚度已至 3 mm 或更薄, 则表明其已磨损, 需要更换新的盘式刹车皮。刹车皮厚度小于 1.55 mm 或更换刹车材料时应更换刹车碟。

Recycling

Recycling

Reciclaje



For recycling and environmental compliance, please visit <https://www.sram.com/en/company/about/environmental-policy-and-recycling>.

Replace the derailleur battery with an authentic SRAM replacement battery only. Replace the shifter battery with a CR2032 coin cell battery only.

Consult the *SRAM Battery and Charger* manual for battery maintenance and specifications.

⚠WARNING

Never dispose of batteries in a fire.



Hinweise zum Recycling und Umweltschutz finden Sie auf <https://www.sram.com/en/company/about/environmental-policy-and-recycling>.

Ersetzen Sie die Schaltwerk-/Umwerfer-Batterie nur durch eine Original-SRAM-Ersatzbatterie. Ersetzen Sie die Schalthebel-Batterie nur durch eine CR2032-Knopfzelle.

Hinweise zur Wartung und die technischen Daten der Batterie finden Sie in der SRAM Bedienungsanleitung für die Batterie und das Ladegerät.

⚠AVVERTENZA

Batterien dürfen keinesfalls verbrannt werden.



Puede encontrar información sobre reciclaje y cumplimiento de la normativa medioambiental en la página <https://www.sram.com/en/company/about/environmental-policy-and-recycling>.

Si necesita cambiar la batería del desviador, utilice siempre baterías de recambio originales de SRAM. Para el elemento de cambio de marchas, utilice exclusivamente baterías de botón de tipo CR2032.

En el manual de la batería y el cargador de SRAM se detallan las especificaciones de la batería y sus requisitos de mantenimiento.

⚠ATENCIÓN

No tire nunca una batería al fuego.

Recyclage

Riciclaggio

Recycling



Pour obtenir des informations sur le recyclage et le respect de l'environnement, veuillez consulter le site <https://www.sram.com/en/company/about/environmental-policy-and-recycling>.

Remplacez la batterie du dérailleur par une batterie de remplacement SRAM authentique uniquement. Remplacez la pile du levier de dérailleur par une pile bouton CR2032 uniquement.

Pour obtenir des informations sur l'entretien et les caractéristiques des batteries, consultez le manuel SRAM sur les batteries et chargeurs.

⚠AVVERTISSEMENT

Ne jetez jamais les piles dans les flammes.



Per il riciclaggio e la conformità ai requisiti ambientali, visitare il sito <https://www.sram.com/en/company/about/environmental-policy-and-recycling>.

Sostituire la batteria del deragliatore solo con una batteria di ricambio originale SRAM. Sostituire la batteria del cambio esclusivamente con una batteria a bottone CR2032.

Consultare il manuale della batteria e del caricabatteria SRAM per istruzioni sulla manutenzione della batteria e le specifiche.

⚠AVVERTENZA

Non gettare le batterie nel fuoco.



Voor meer informatie over recycling en bescherming van het milieu, ga naar <https://www.sram.com/en/company/about/environmental-policy-and-recycling>.

Vervang de derailleuraccu alleen door een originele SRAM-accu. Vervang de batterij in de shifter alleen door een CR2032 knoopcelbatterij.

Raadpleeg de handleiding van de SRAM accu en lader voor de juiste onderhoudsinstructies en specificaties.

⚠WAARSCHUWING

Gooi batterijen nooit in vuur.

Reciclagem

リサイクリング

骑行



Para reciclagem e conformidade ambiental, visite <https://www.sram.com/en/company/about/environmental-policy-and-recycling>.

Substitua a bateria do desviador/derailleur apenas com baterias sobressalentes autênticas SRAM. Substitua a pilha apenas com uma pilha tipo moeda CR2032.

Consulte o manual da Bateria e do Carregador da SRAM para obter instruções de manutenção e especificações.

⚠AVISO

Nunca descarte baterias/pilhas atirando-as para um fogo.



リサイクリングと環境に関する順守事項については、<https://www.sram.com/en/company/about/environmental-policy-and-recycling> を参照してください。

ディレイラーの交換用電池は、SRAM 純正交換用電池のみです。シフターの交換用電池は、CR2032 コイン型電池のみです。

電池のメンテナンスおよび仕様については、SRAM の電池および充電器マニュアルを参照してください。

⚠警告

電池は火中に投げないでください。



有关回收利用和环保合规信息，请访问 <https://www.sram.com/en/company/about/environmental-policy-and-recycling>。

请仅使用 SRAM 正版替换电池更换变速器电池；仅用 CR2032 硬币电池更换指拨电池。

参阅 SRAM 电池和充电器手册了解电池维护说明和规格。

⚠警告

请勿将电池丢入火中。

These are registered trademarks of SRAM, LLC:

1:1®, Accuwatt®, Avid®, ATAC®, AXS®, Bar®, Bioposition®, Blackbox®, BoXXer®, DoubleTap®, eTap®, Firecrest®, Firex®, Grip Shift®, GXP®, Holzfelder®, Hussefelt®, Iclinc®, i-Motion®, Judy®, Know Your Powers®, NSW®, Omnium®, Osmos®, Pike®, PowerCal®, PowerLock®, PowerTap®, Qollector®, Quarq®, RacerMate®, Reba®, Rock Shox®, Ruktion®, Service Course®, ShockWiz®, SID®, Single Digit®, Speed Dial®, Speed Weaponry®, Spinscan®, SRAM®, SRAM APEX®, SRAM EAGLE®, SRAM FORCE®, SRAM RED®, SRAM RIVAL®, Stylo®, TIME®, Truvativ®, TyreWiz®, UDH®, Varicrank®, Velotron®, X0®, X01®, X-SYNC®, XX1®, Zipp®

These are registered logos of SRAM, LLC:



These are trademarks of SRAM, LLC:

10K™, 1X™, 202™, 30™, 30 Course™, 35™, 302™, 303™, 353™, 404™, 454™, 808™, 858™, 3ZERO MOTO™, ABLC™, AeroGlide™, AeroBalance™, AeroLink™, Airea™, Air Guides™, AKA™, AL-7050-TV™, Atmos™, Automatic Drive™, AxCad™, Axial Clutch™, Base™, BB5™, BB7™, BB30™, Bleeding Edge™, Blipbox™, BlipClamp™, BlipGrip™, Blips™, Bluto™, Bottomless Tokens™, Cage Lock™, Carbon Bridge™, Centera™, Charger 2™, Charger™, Charger Race Day™, Cleansweep™, Clickbox Technology™, Clics™, Code™, Cognition™, CoLab™, Connectamajig™, Counter Measure™, CYCLO™, DD3™, DD3 Pulse™, DebonAir™, Deluxe™, Deluxe Re:Aktiv™, Descendant™, DFour™, DFour91™, DH™, Dig Valve™, DirectLink™, Direct Route™, Domain™, DOT 5.1™, Double Decker™, Double Time™, Dual Flow Adjust™, Dual Position Air™, DUB™, DUB-PWR™, DZero™, E300™, E400™, Eagle™, E-Connect4™, ErgoBlade™, ErgoDynamics™, ESP™, EX1™, Exact Actuation™, Exogram™, Flow Link™, FR-5™, Full Pin™, G2™, G40™, Giga Pipe™, Gnar Dog™, Guide™, GS™, GX™, Hard Chrome™, Hexfin™, HollowPin™, Howitzer™, HRD™, Hybrid Drive™, Hyperfoil™, i-3™, Impress™, Jaws™, Jet™, Kage™, Komfy™, LINK™, Lyrik™, MatchMaker™, Maxle™, Maxle 360™, Maxle DH™, Maxle Lite™, Maxle Lite DH™, Maxle Stealth™, Maxle Ultimate™, Micro Gear System™, Mini Block™, Mini Cluster™, Monarch™, Monarch Plus™, Motion Control™, Motion Control DNA™, MRX™, MX™, Noir™, NX™, OCT™, OmniCal™, OneLoc™, Paceline™, Paragon™, PC-1031™, PC-1110™, PC-1170™, PG-1130™, PG-1050™, PG-1170™, Piggyback™, Poploc™, Power Balance™, Power Bulge™, PowerChain™, PowerDomeX™, Powered by SRAM™, PowerGlide™, PowerLink™, Power Pack™, Power Spline™, Predictive Steering™, Pressfit™, Pressfit 30™, Prime™, Qalvin™, R2C™, Rapid Recovery™, Re:Aktiv ThruShaft™, Recon™, Reverb™, Revelation™, Riken™, Roller Bearing Clutch™, Rolling Thunder™, RS-1™, Rush™, RXS™, Sag Gradients™, Sawtooth™, SCT - Smart Coasterbrake Technology, Seeker™, Sektor™, SHIFT™, ShiftGuide™, Shorty™, Showstopper™, SIDLuxe™, Side Swap™, Signal Gear Technology™, SL™, SL-70™, SL-70 Aero™, SL-70 Ergo™, SL-80™, SL-88™, SLC2™, SL SPEED™, SL Sprint™, Smart Connect™, Solo Air™, Solo Spoke™, Speciale™, SpeedBall™, Speed Metal™, SRAM APEX 1™, SRAM Force 1™, SRAM RIVAL 1™, S-series™, Stealth-a-majig™, StealthRing™, Super-9™, Supercork™, Super Deluxe™, Super Deluxe Coil™, SwingLink™, SX™, Tangente™, TaperCore™, Timing Port Closure™, TSE Technology™, Tool-free Reach Adjust™, Top Loading Pads™, Torque Caps™, TRX™, Turnkey™, TwistLoc™, VCLC™, Vivid™, Vivid Air™, Vuka Aero™, Vuka Alumina™, Vuka Bull™, Vuka Clip™, Vuka Fit™, Wide Angle™, WiFLi™, X1™, X3™, X4™, X5™, X7™, X9™, X-Actuation™, XC™, X-Dome™, XD™, XDR™, XG-1150™, XG-1175™, XG-1180™, XG-1190™, X-Glide™, X-Glider™, X-Horizon™, XLoc Sprint™, XPLR™, XPRESSO™, XPRO™, X-Range™, XX™, Yari™, ZEB™, Zero Loss™, ZM2™, ZR1™



Specifications and colors subject to change without prior notice.
© 2021 SRAM, LLC

This publication includes trademarks and registered trademarks of the following companies:

TORX® is a registered trademark of Acument Intellectual Properties, LLC

ASIAN HEADQUARTERS

SRAM Taiwan
No. 1598-8 Chung Shan Road
Shen Kang Hsiang, Taichung City
Taiwan R.O.C.

WORLD HEADQUARTERS

SRAM LLC
1000 W. Fulton Market, 4th Floor
Chicago, Illinois 60607
U.S.A.

EUROPEAN HEADQUARTERS

SRAM Europe
Paasbosweg 14-16
3862ZS Nijkerk
The Netherlands