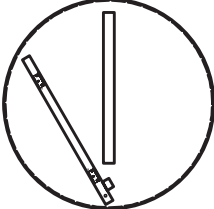
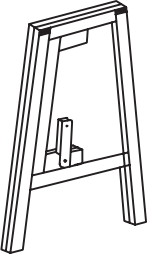
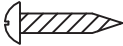

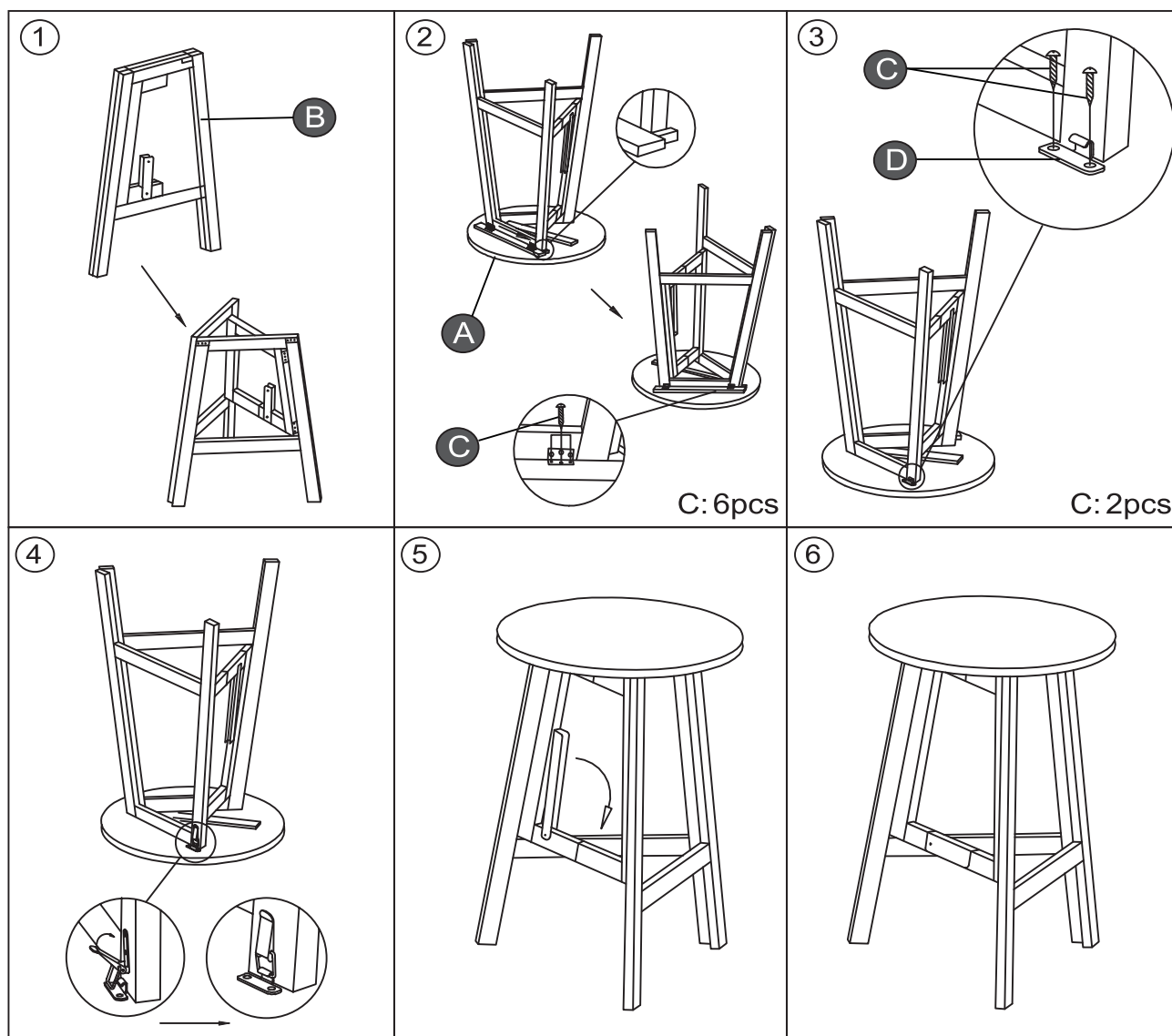


**INSTRUCTION MANUAL/BEDIENUNGSANLEITUNG/
NOTICE D'UTILISATION/MANUAL DE INSTRUCCIONES DE USO**

PARTS LIST/STÜCKLISTE/PARTS LIST/LISTA DE PIEZAS

<p>A</p>  <p>1pc</p>	<p>B</p>  <p>1pc</p>	<p>C</p>  <p>ST3*20mm 8pcs</p>	<p>D</p>  <p>1pc</p>
---	---	--	---

ASSEMBLY/MONTAGE/ASSEMBLAGE/MONTAJE



EN



WARNING!

Retain for future reference. Adults assembly required. During assembly, keep all parts away from children. Check regularly to ensure all fasteners are tight.

DE



WARNUNG!

Für künftige Verwendung aufbewahren. Erwachsene-Montage erforderlich. Halten Sie während der Montage alle Teile von Kindern fern. Überprüfen Sie regelmäßig, um sicherzustellen, dass alle Schrauben fest sind.

FR



AVERTISSEMENT

A conserver pour une utilisation future. Montage à effectuer par des adultes. Pendant le montage, tenez les éléments éloignés des enfants. Vérifiez régulièrement que toutes les vis soient serrées.

ES



¡ADVERTENCIA

Conservar para ser leído por cada nuevo usuario, antes de utilizar el artículo por primera vez. Es imprescindible que el montaje del producto sea realizado por un adulto responsable. Mantenga fuera del alcance de los niños todas las piezas y componentes del producto durante el proceso de montaje. Compruebe regularmente el estado de los elementos de fijación para asegurarse de que los tornillos permanezcan debidamente apretados en todo momento.