

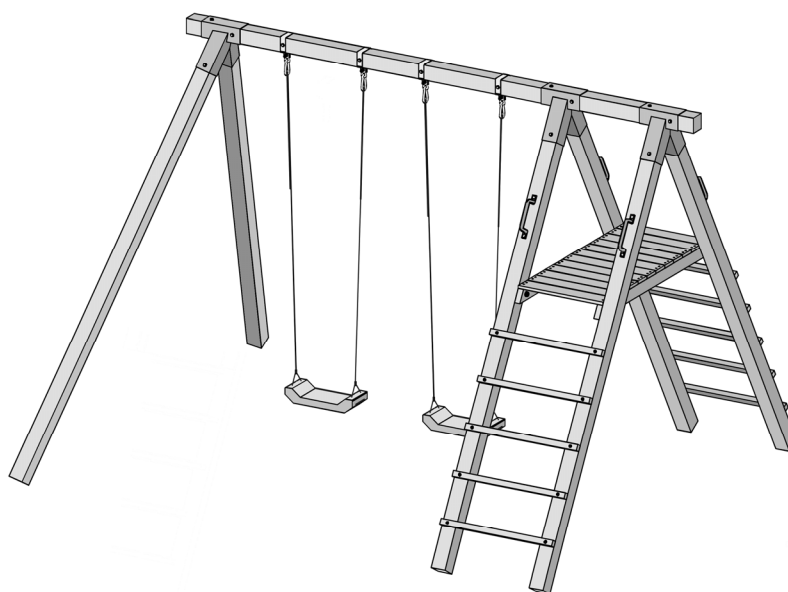


Montage-, Bedienungs- und Wartungsanleitung

| | |
|----|---|
| en | ASSEMBLY, USER AND MAINTENANCE INSTRUCTIONS |
| fr | NOTICE DE MONTAGE, D'UTILISATION ET D'ENTRETIEN |
| it | ISTRUZIONI DI MONTAGGIO, USO E MANUTENZIONE |

ABENTEUERSCHAUKEL

Art.-Nr. 816.2002.00.00



Achtung! Dieses Spielgerät ist nur für den Hausgebrauch bestimmt!

Die Benutzung ist nur unter unmittelbarer Aufsicht von Erwachsenen zulässig!

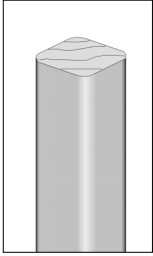
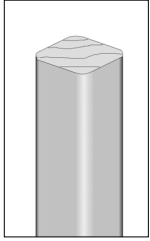
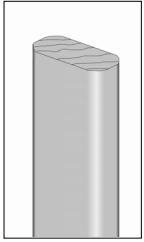
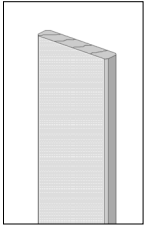
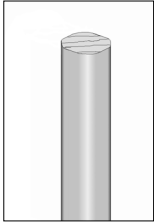
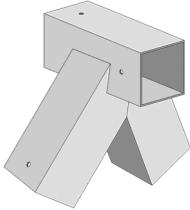
Achtung! Nicht geeignet für Kinder unter 36 Monaten, keine spezielle Maßnahme für Kleinkinder vorgesehen! Sturzgefahr!

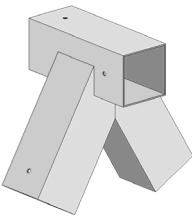




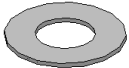
Achtung! Nur für Kinder ab 3 bis 14 Jahren geeignet!

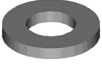



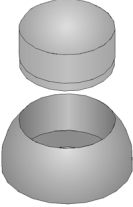
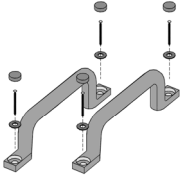
Achtung! max. Benutzungsgewicht: 200kg

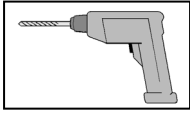
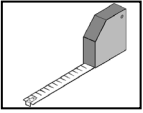
- In regelmäßigen Abständen müssen die Verschraubungen überprüft und nachgezogen werden!
- Das Spielgerät muss mit geeigneten Mitteln am Boden verankert werden!

Stand: 2103

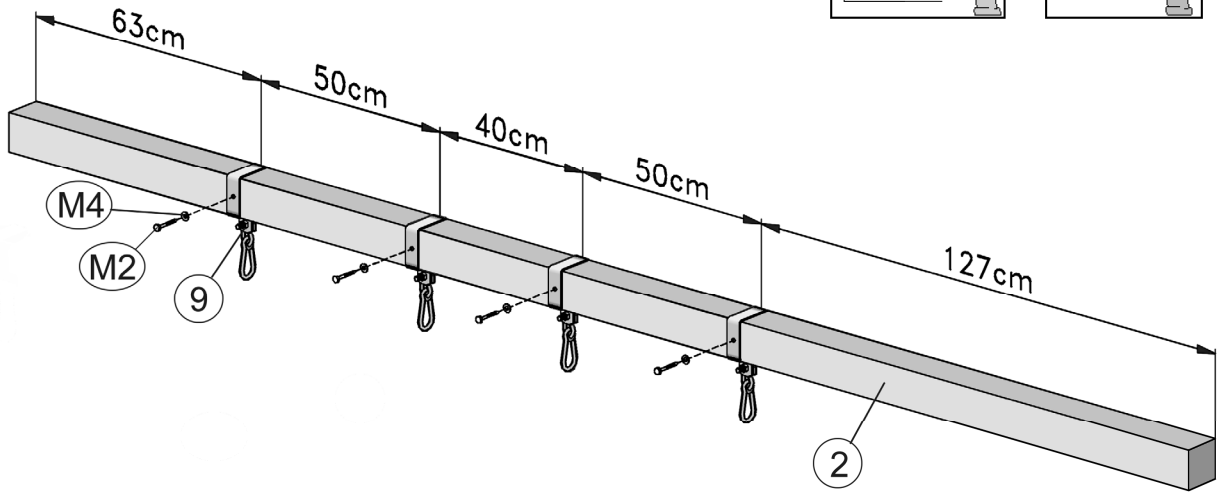
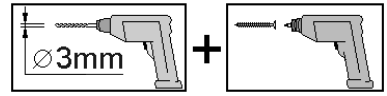
| Pos | Bild | Abmessung | Stück |
|-----|---|-------------|-------|
| ① |  | 90/90/2700 | 6 |
| ② |  | 90/90/3300 | 1 |
| ③ |  | 34/72/1280 | 2 |
| ④ |  | 18,5/96/550 | 12 |
| ⑤ |  | 32/34/730 | 10 |
| ⑥ |  | | 1 |

| Pos | Bild | Abmessung | Stück |
|-----|---|--|-------|
| 7 |  | | 2 |
| 8 |  | | 2 |
| 9 |  | HINWEIS: Zur leichteren Montage auf dem Querbalken ist die Schlossschraube zu entfernen und der Bügel etwas aufzubiegen. | 4 |
| M1 |  | M8 x 70 | 4 |
| M2 |  | M8 x 60 | 16 |
| M3 |  | M8 | 4 |

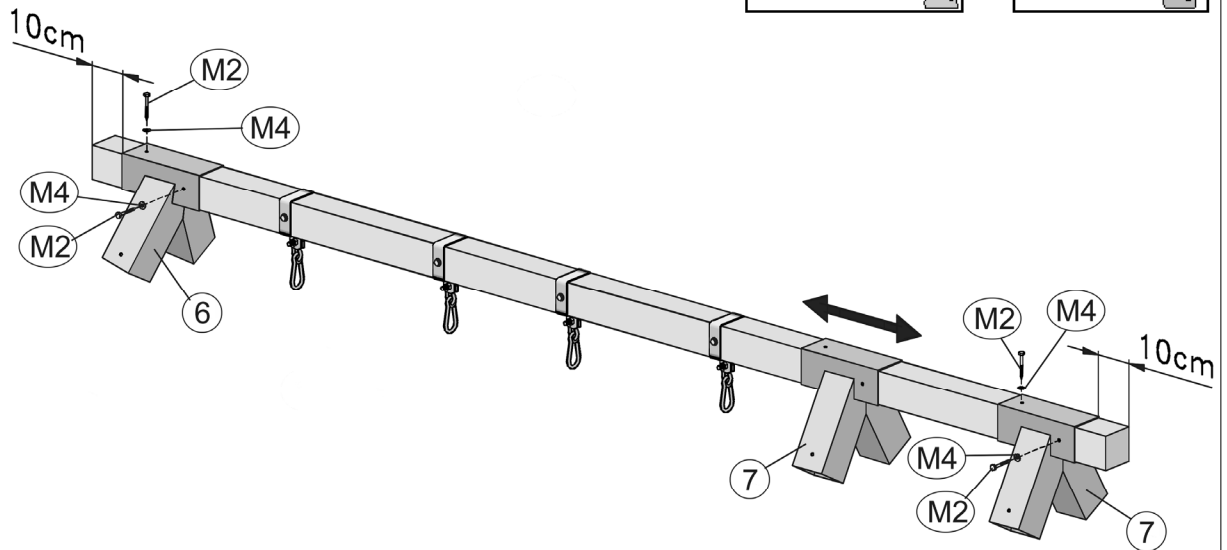
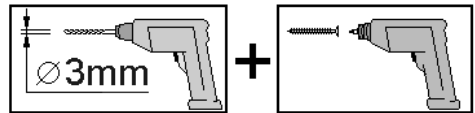
| Pos | Bild | Abmessung | Stück |
|-----|---|-----------|-------|
| M4 |  | M8 | 16 |
| M5 |  | 6,0 x 60 | 20 |
| M6 |  | 4,0 x 60 | 8 |
| M7 |  | 4,0 x 40 | 50 |
| M8 |  | - | 4 |
| M9 |  | | 2 |

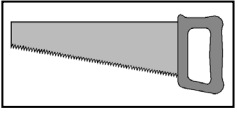
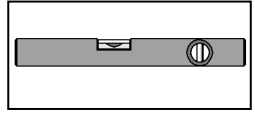
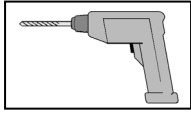
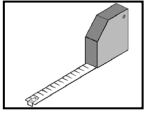


1

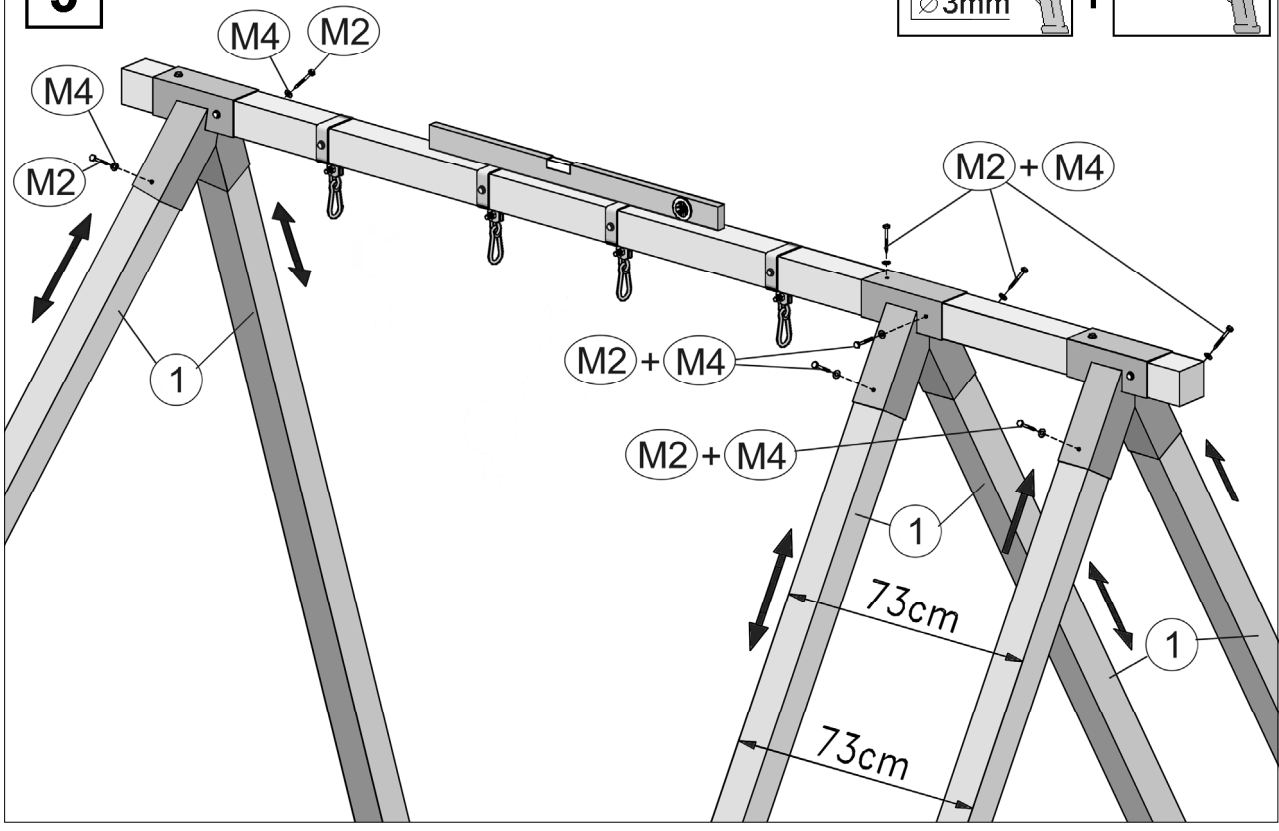
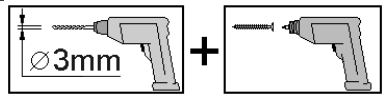


2

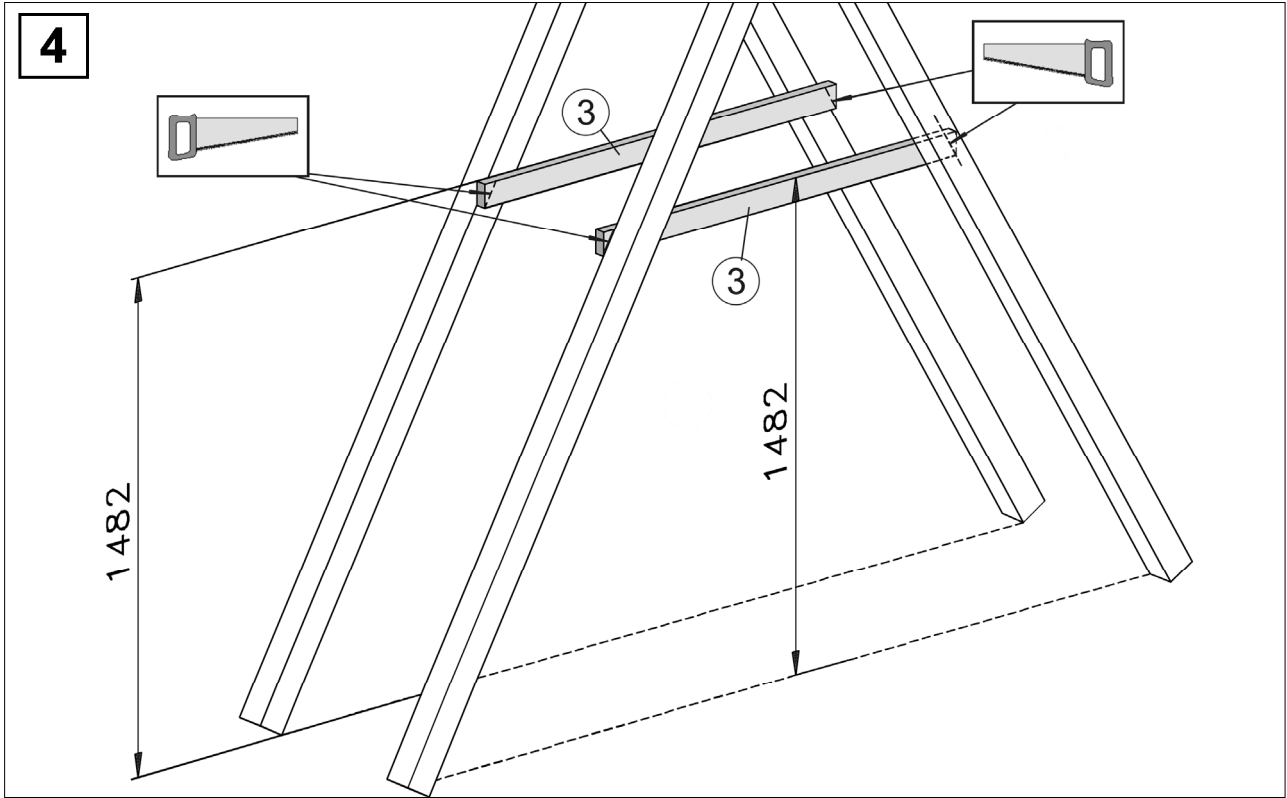


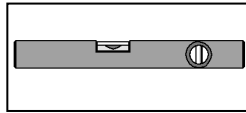
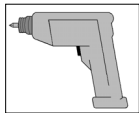
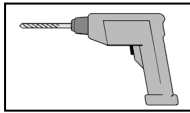
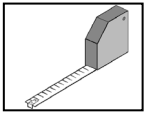


3

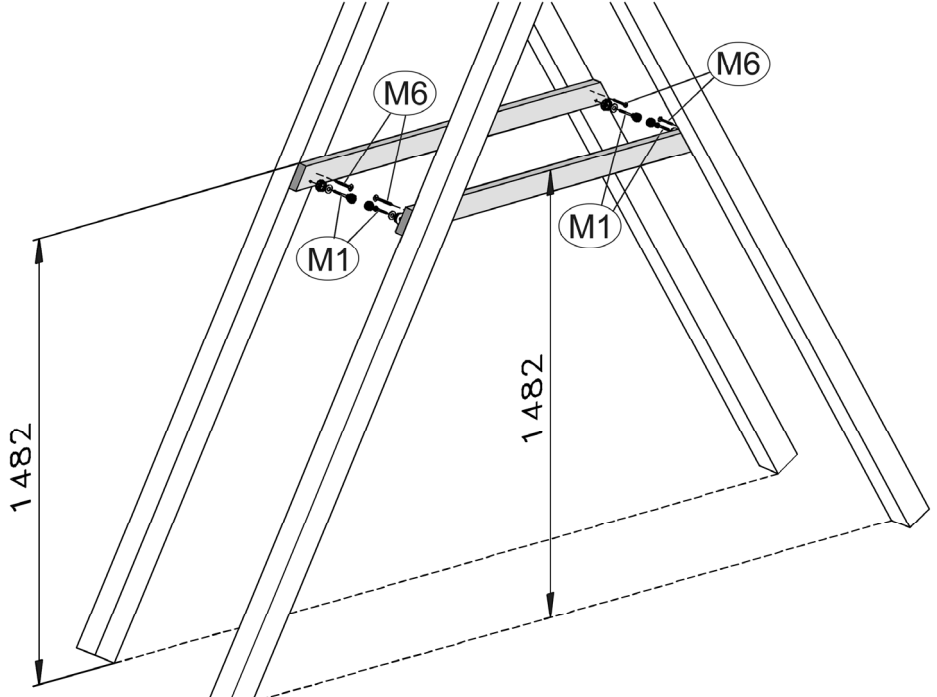
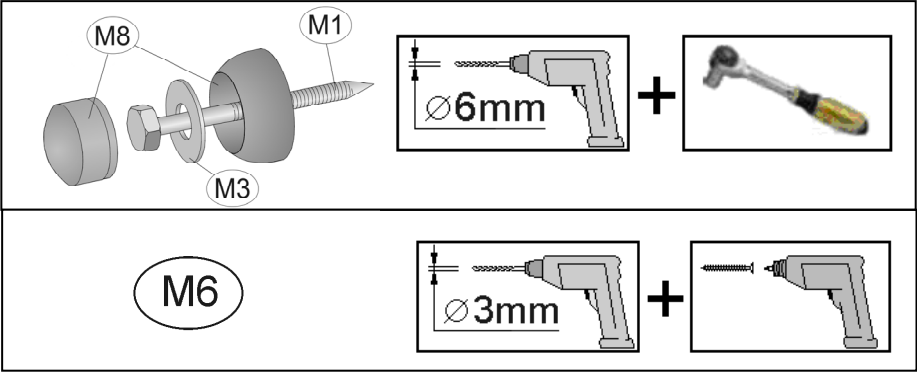


4

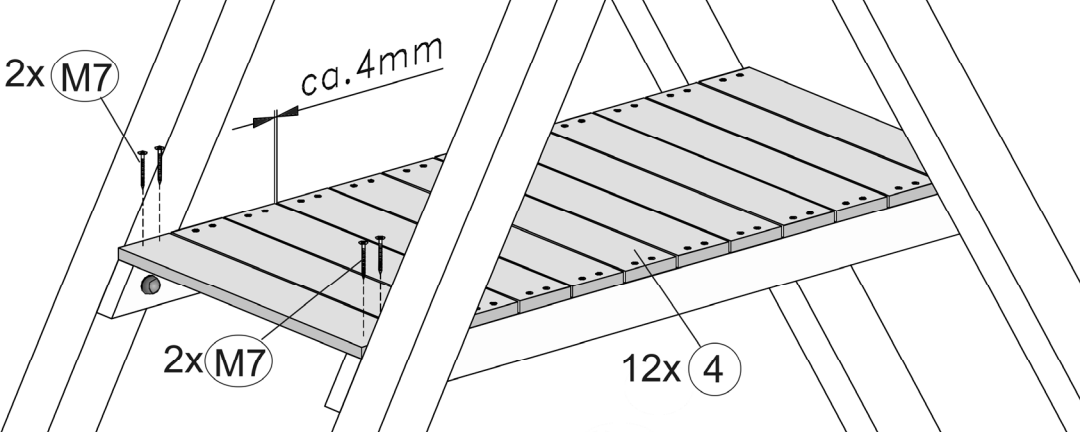


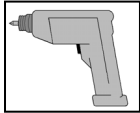
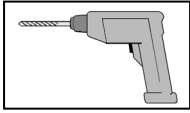
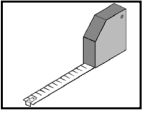


5

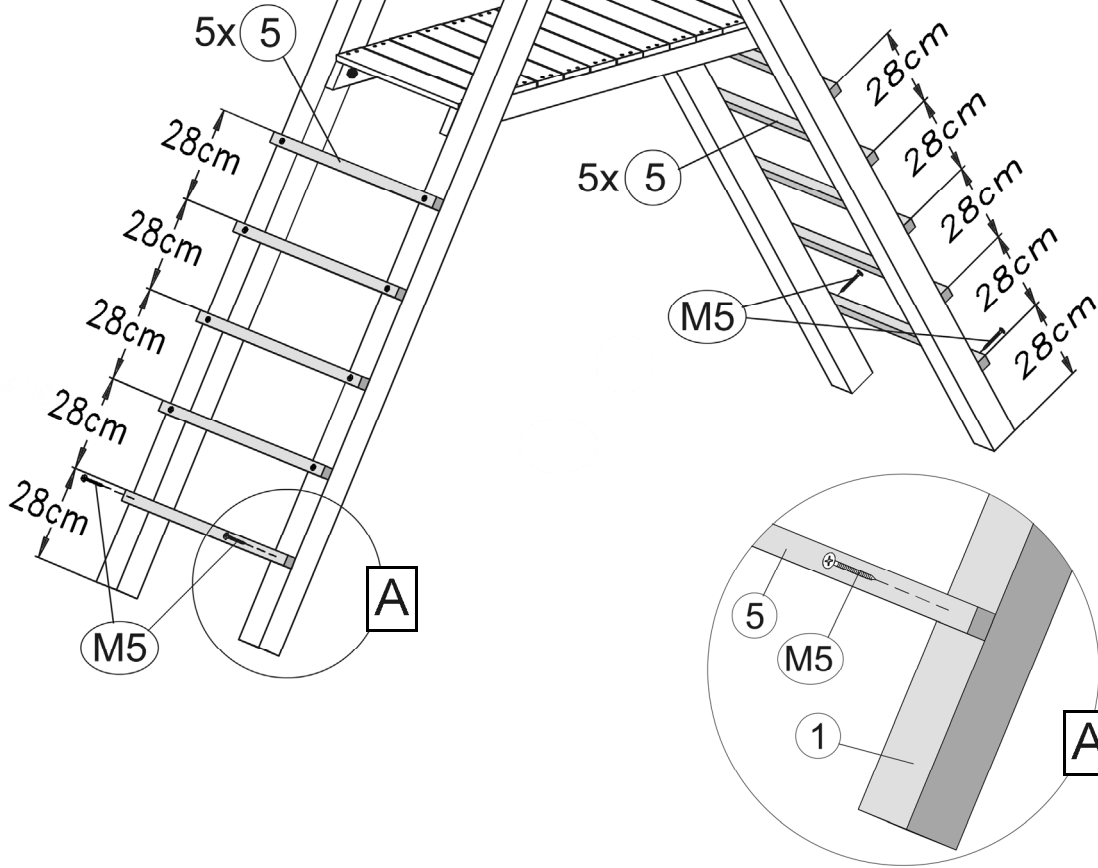
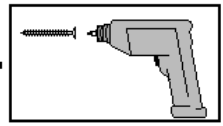
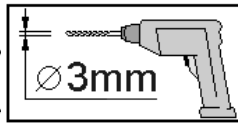


6

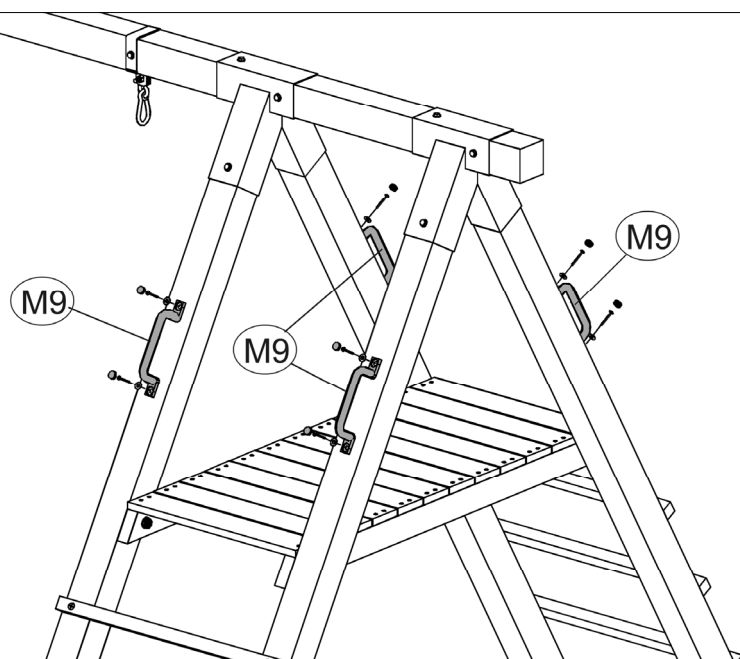




7



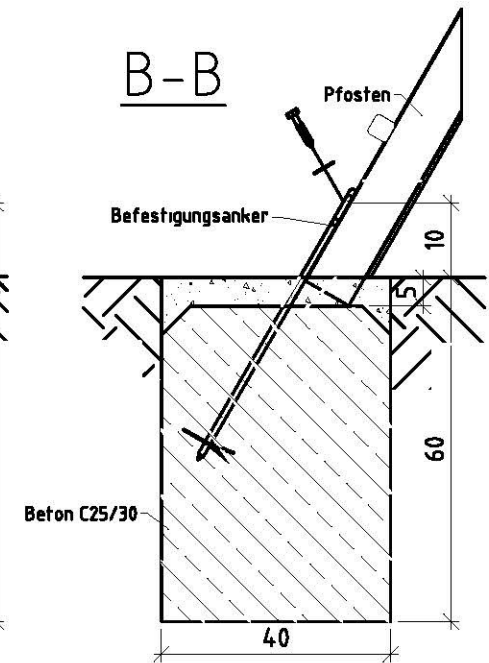
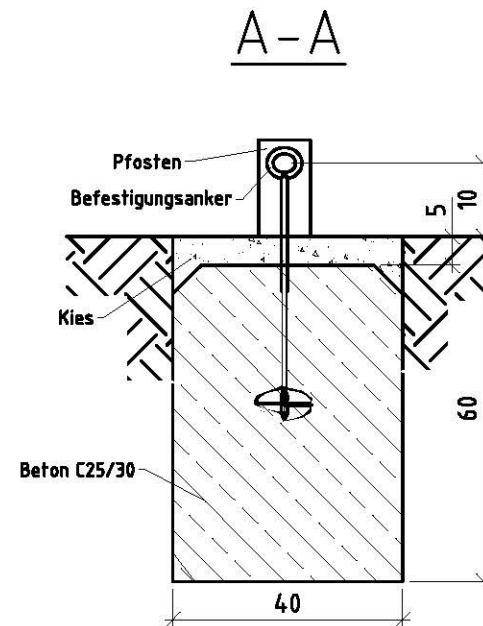
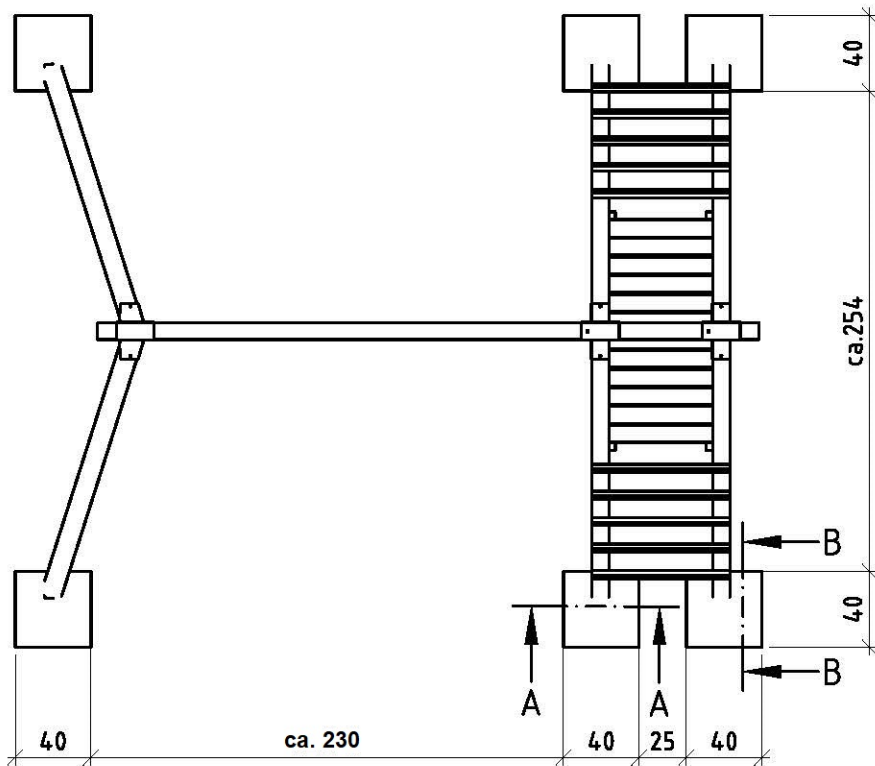
8





weka Holzbau GmbH, Johannesstr. 16
D-17034 Neubrandenburg
Tel.: 0395 42908-0
Fax: 0395 42908-83
EMail: Info@weka-Holzbau.com

MA Art.-Nr.: 800.0286.10.14




Alle Maße in cm

1. Schaukelgestell montieren und an den gewünschten Standort stellen
1. Lage der Fundamentlöcher kennzeichnen
2. Schaukelgestell entfernen und Bodenanker an den Pfosten befestigen
3. Fundamentlöcher ausheben
4. Schaukelgestell über den Fundamentlöchern platzieren.
Dazu Stützleisten o.ä. vorübergehend an den Pfosten befestigen, um den Höhenausgleich herzustellen (Nicht im Lieferumfang enthalten).
Die Bodenanker müssen zentral in den Fundamentlöchern hängen, sodass der Abstand zu den Fundamentlöchern an der geringsten Stelle mindestens 5cm beträgt.
5. Beton in die Fundamentlöcher füllen und nach Herstellerangaben verarbeiten.

Befestigungsanker sind nicht im Lieferumfang enthalten, aber als Weka- Zubehör erhältlich.

Technische Änderungen vorbehalten!

Copyright weka-Holzbau GmbH Neubrandenburg

| Datum | Unterschrift | Zeichnungs-Nr. |  |
|------------|---------------|----------------|---|
| Gezeichnet | 9.12.2021 | Schott | |
| Geändert | | | |
| Datei | Fundamentplan | | Blatt-Nr.: 1/1 |