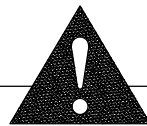
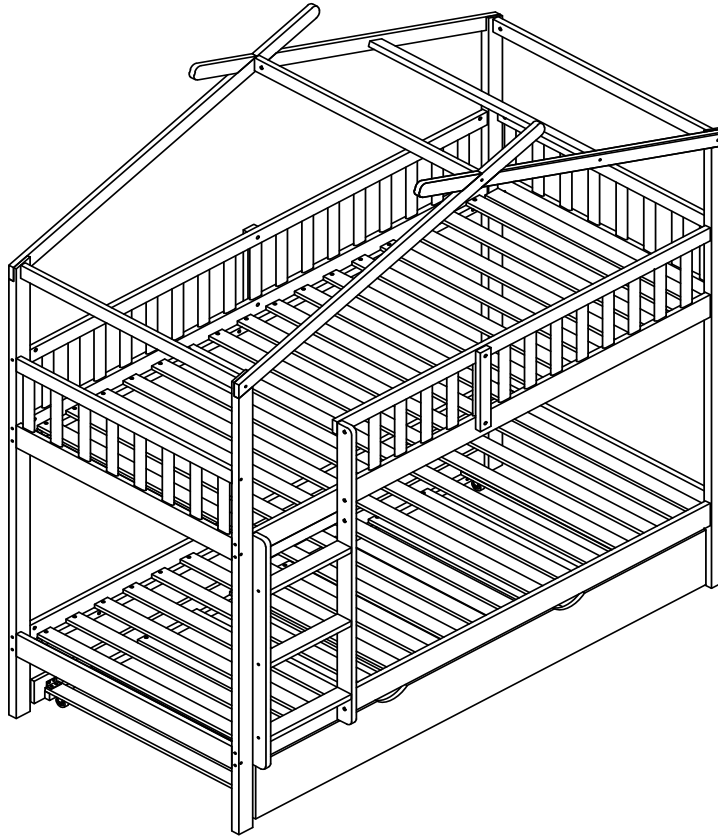


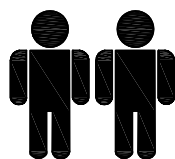
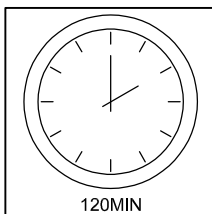
# MONTAGEANLEITUNGEN

## KINDERBETT

WF326043/WF326044/WF326045



- .Überprüfen Sie vor dem Zusammenstellen den Inhalt Ihres Pakets.
- . Werfen Sie die Verpackung nicht weg, da sie beim Zusammenbau sehr nützlich sein könnte, um die Platten vor Stößen und Kratzern zu schützen.
- . Montieren Sie anschließend den Artikel in der Reihenfolge der angegebenen Nummern.
- . Sollten Probleme auftreten, wenden Sie sich bitte an unseren Kundendienst.
- . Möglicherweise bemerken Sie beim Auspacken Ihres Artikels einen Lackgeruch, da er seit der Verpackung in einem Karton aufbewahrt wurde. Um eventuelle Unannehmlichkeiten durch solche Gerüche zu vermeiden, empfehlen wir Ihnen, den Artikel in einem wandbelüfteten Raum aufzubewahren, alle Türen zu öffnen und die Schubladen aus dem Schrank zu entnehmen, bis sich die Gerüche verflüchtigt haben.



Dazu sind zwei Personen erforderlich Bauen Sie dieses Modell zusammen und bewegen Sie es.

# Montageanleitung

## WICHTIG! FÜR SPÄTERE BEZUGNAHME AUFBEWAHREN: SORGFÄLTIG LESEN

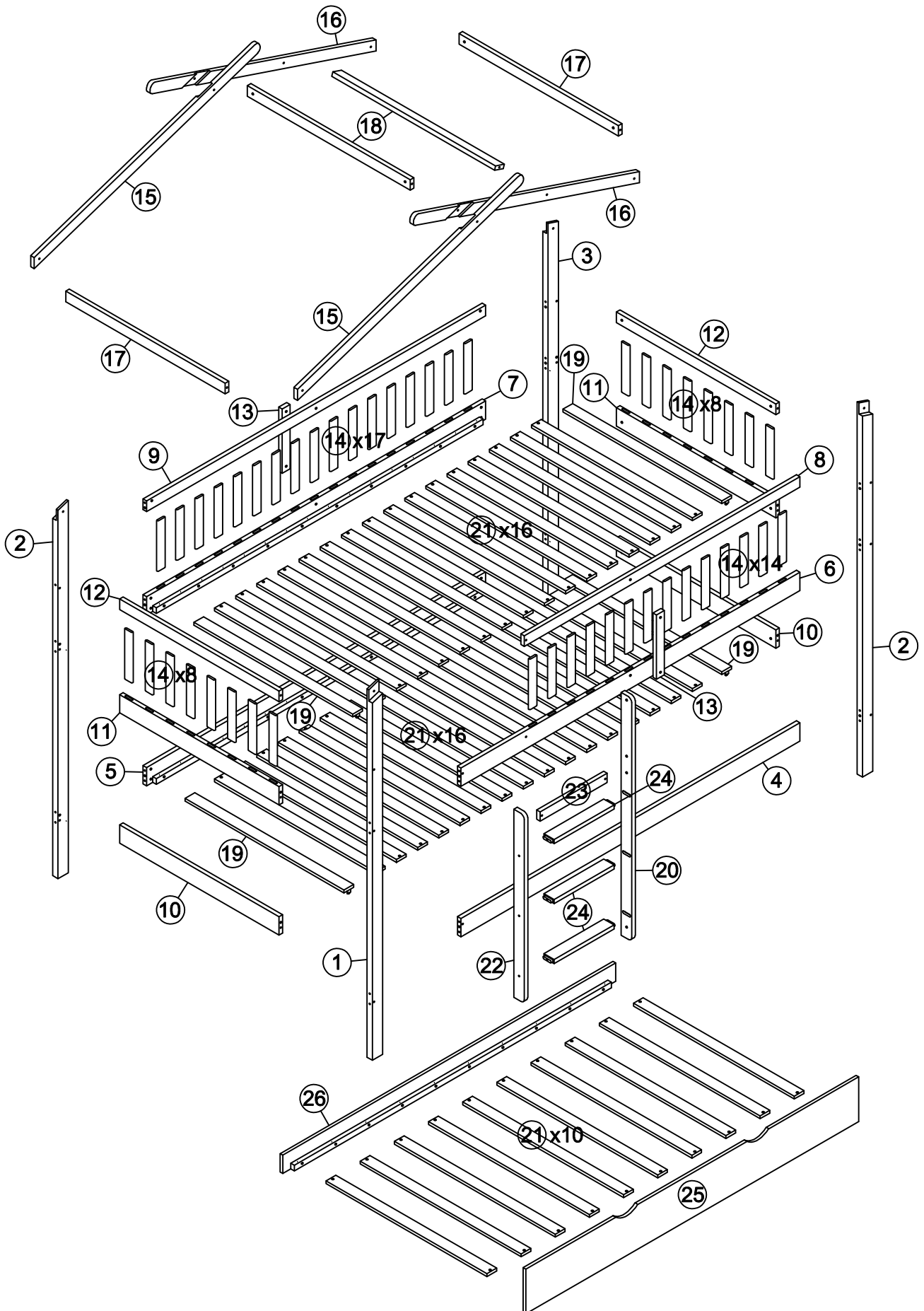
- Von einem Erwachsenen zu montieren. Die korrekte Montage muss vor Gebrauch von einem Erwachsenen geprüft werden
- Achtung! die Schrauben und kleinen Teile ausserhalb der Reichweite von Kindern lagern
- Vor Montagebeginn alle Teile identifizieren
- Ihren Artikel nicht benutzen, wenn eines seiner Bestandteile beschädigt ist oder fehlt
- Im Problemfall Ihren Kundendienst anrufen
- Stets die Herstelleranweisungen beachten
- Wartung: Mit einem weichen, trockenen Tuch reinigen. Bei größeren Flecken vorsichtig mit einem leicht feuchten, nicht scheuernden Schwamm abreiben
- Nicht auf dem Bett springen

---

## WICHTIG - SORGFÄLTIG LESEN - FÜR SPÄTERE BEZUGNAHME AUFBEWAHREN

- EN 747-1&2:2012+A1:2015
- **WARNHINWEIS:** Hochbetten und das obere Bett von Stockbetten sind aufgrund der Gefahr sturzbedingter Verletzungen für Kinder unter sechs Jahren nicht geeignet
- **WARNHINWEIS:** Bei unsachgemäßem Gebrauch kann bei Stockbetten und Hochbetten ernsthafte Gefahr von Verletzungen durch Strangulieren bestehen. An Stockbetten dürfen niemals Gegenstände befestigt oder aufgehängt werden, die nicht zur Verwendung mit dem betreffenden Bett bestimmt sind. Zu solchen Gegenständen zählen unter anderem Schnüre, Fäden, Bänder, Haken, Gürtel oder Taschen
- **WARNHINWEIS:** Kinder können zwischen dem Bett und einer Wand, einer Dachschräge, der Zimmerdecke, angrenzender Möbel (zum Beispiel Schränke) oder anderen Objekten eingeklemmt werden. Um der Gefahr schwerer Verletzungen vorzubeugen, darf der Abstand zwischen der oberen Absturzsicherung und den umgebenden Elementen 75 mm nicht überschreiten oder muss größer als 230mm sein
- **WARNHINWEIS:** Stockbett oder Hochbett nicht benutzen, wenn ein Teil des Aufbaus fehlt oder defekt ist
- Stets die Herstelleranweisungen beachten
- Das Zimmer muss ausreichend gelüftet werden, um die Luftfeuchtigkeit zu verringern und Schimmelbildung im Bett und rund um das Bett zu verhindern
- Alle Befestigungselemente müssen stets ordnungsgemäß festgezogen und regelmäßig überprüft und gegebenenfalls nachgezogen werden.
  
- Empfohlene Matratzengröße: 200 x 90cm
- Maximale dicke der matratze: 150mm
- Die Markierung am Produkt gibt die maximale Dicke der zu verwendenden Matratze an




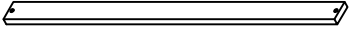

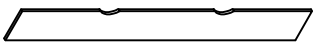


# MONTAGEANLEITUNGEN



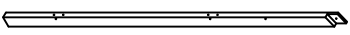
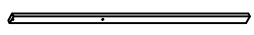
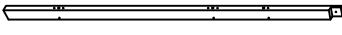
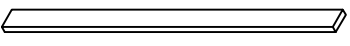
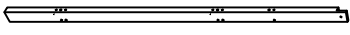
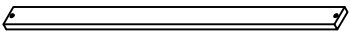
# MONTAGEANLEITUNGEN

## TEILELIST

### WF326043

<b>4</b>	 Unterer Vorderer Seitenholm	1pc	<b>9</b>	 Stange am hinteren Balustradenrahmen	1pc
<b>5</b>	 Oberer Vorderer Seitenholm	1pc	<b>21</b>	 Latten	10pcs
<b>6</b>	 Unterer hinterer Seitenholm	1pc	<b>25</b>	 Schubladenfrontplatte	1pc
<b>7</b>	 Oberer hinterer Seitenholm	1pc	<b>26</b>	 Schubladenrückwand	1pc

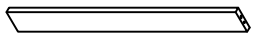
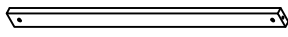
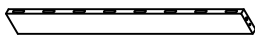
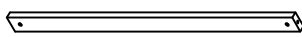
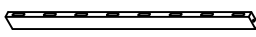
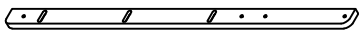
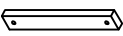
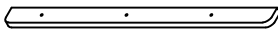
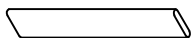
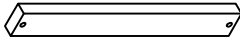
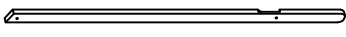
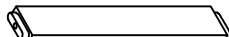
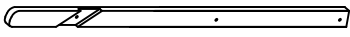
### WF326044

<b>1</b>	 Linkes Vorderbein	1pc	<b>8</b>	 Stange am vorderen Balustradenrahmen	1pc
<b>2</b>	 Linkes Hinterbein & Rechtes Vorderbein	2pcs	<b>19</b>	 Latten	4pcs
<b>3</b>	 Rechtes Hinterbein	1pc	<b>21</b>	 Latten	32pcs










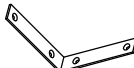


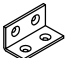





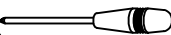
# MONTAGEANLEITUNGEN

## TEILELIST

### WF326045 (Hardware-in dieser SKU)

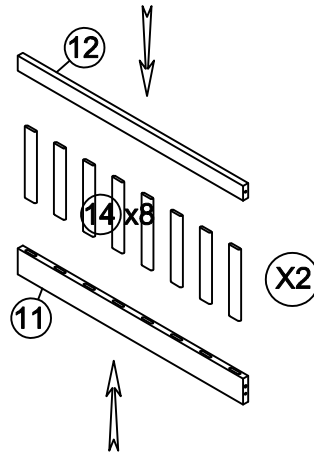
<b>10</b>	 Aufbewahrungsleiterstütze	2pcs	<b>17</b>	 Träger für Dachpaneele	2pcs
<b>11</b>	 Stange unter dem Kopfteilrahmen	2pcs	<b>18</b>	 Träger für Dachpaneele	2pcs
<b>12</b>	 Stange am Kopfteilrahmen	2pcs	<b>20</b>	 Leiter rechtes Bein	1pc
<b>13</b>	 Stützen der Hinteren Leitplanken	2pcs	<b>22</b>	 Leiter linkes Bein	1pc
<b>14</b>	 Betrahmen Stange	47pcs	<b>23</b>	 Aufbewahrungsleiterstützen	1pc
<b>15</b>	 Dach - Linkes Stütze	2pcs	<b>24</b>	 Stufe der Leiter	3pcs
<b>16</b>	 Dach - Rechtes Stütze	2pcs			

### List der Hardware (WF326045)

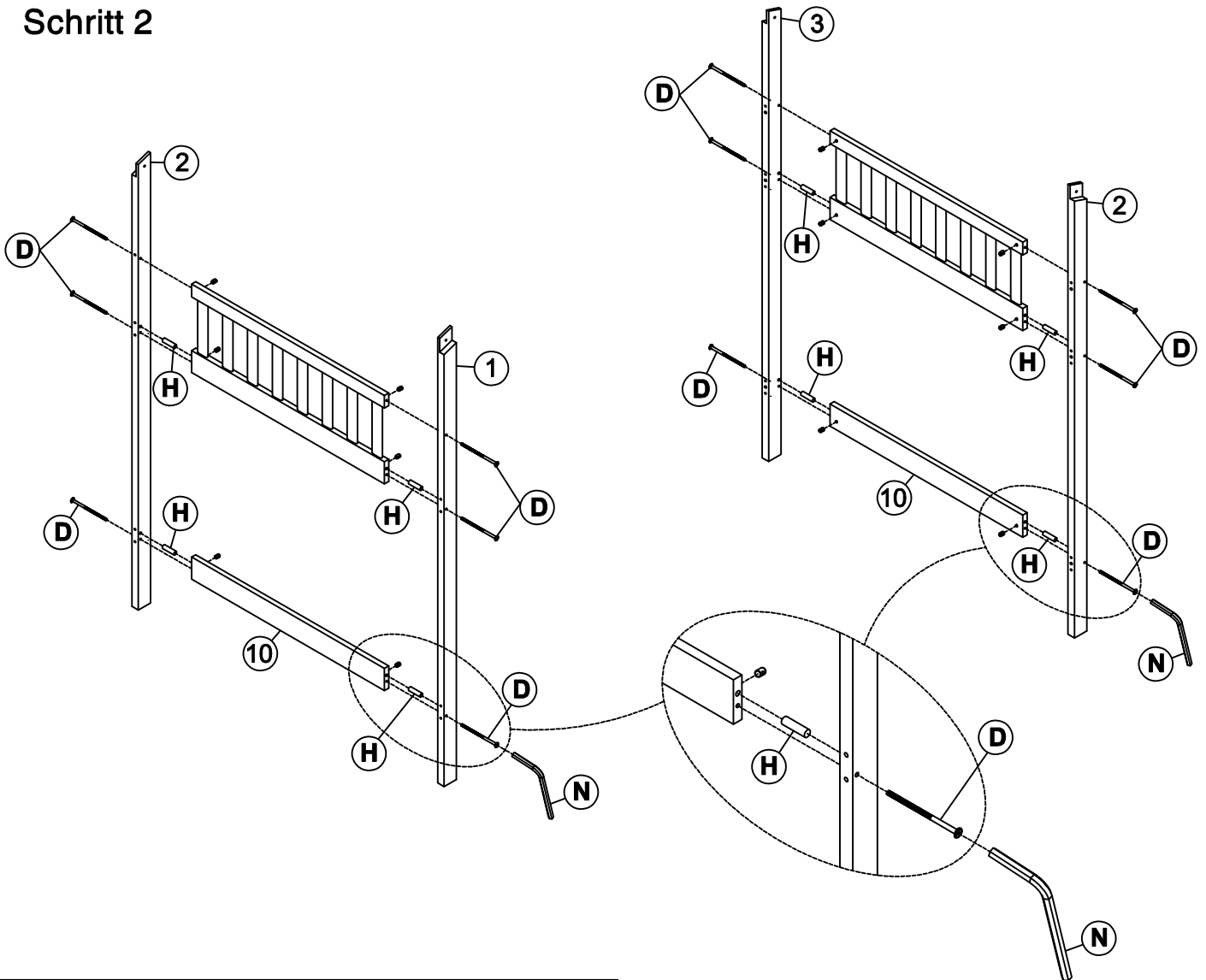
<b>A</b>	Ø0.4x3 	84PCS	<b>H</b>	Ø1x4 	19PCS
<b>B</b>	Ø0.4x1.5 	48PCS	<b>I</b>	1.5x1.5x0.2 	8PCS
<b>C</b>	0.63x10  	19PCS	<b>J</b>	Ø3.8x4.6x3.8 	4PCS
<b>D</b>	0.63x7.5  	16PCS	<b>K</b>	9.5x9.5x2 	2PCS
<b>E</b>	0.63x5.5  	6PCS	<b>L</b>	4x2x2 	2PCS
<b>F</b>	0.63x6  	11PCS	<b>N</b>	0.4x5.8 	1PC
<b>G</b>	0.63x3  	4PCS		Benötigte Werkzeuge (nicht von uns gestellt) 	




# MONTAGEANLEITUNGEN

## Schritt 1



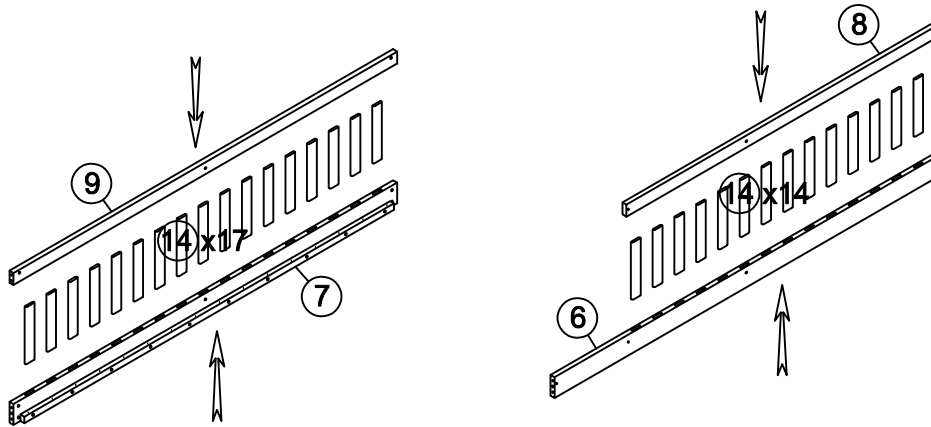
## Schritt 2



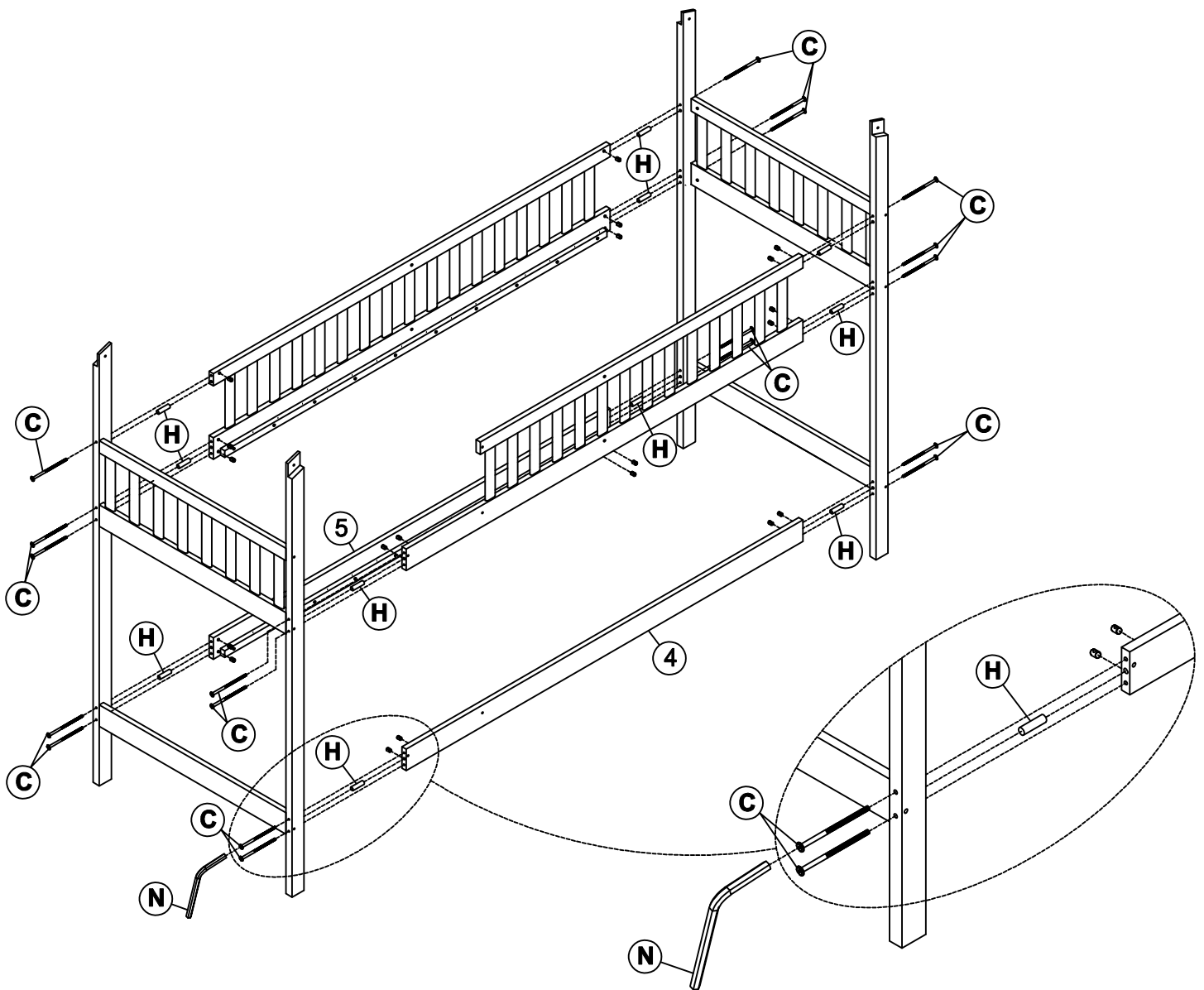
<b>D</b>	0.63x7.5		12PCS				
<b>H</b>	Ø1x4		8PCS	<b>N</b>	4x5.8		1PC

# MONTAGEANLEITUNGEN

## Schritt 3




## Schritt 4



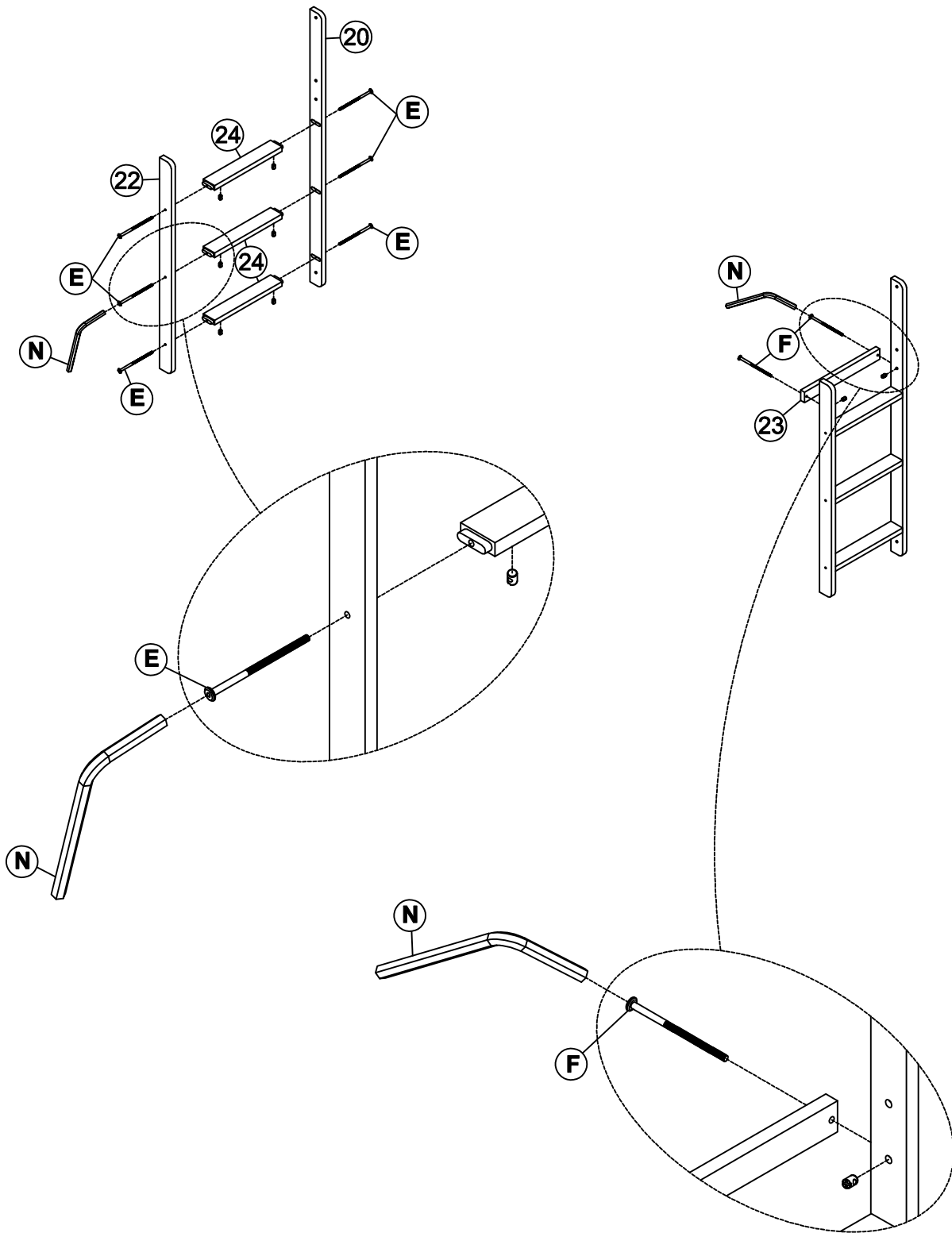
**C** 0.63x10  19PCS



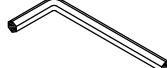
**H** Ø1x4  11PCS

**N** 4x5.8  1PC

# MONTAGEANLEITUNGEN

## Schritt 5

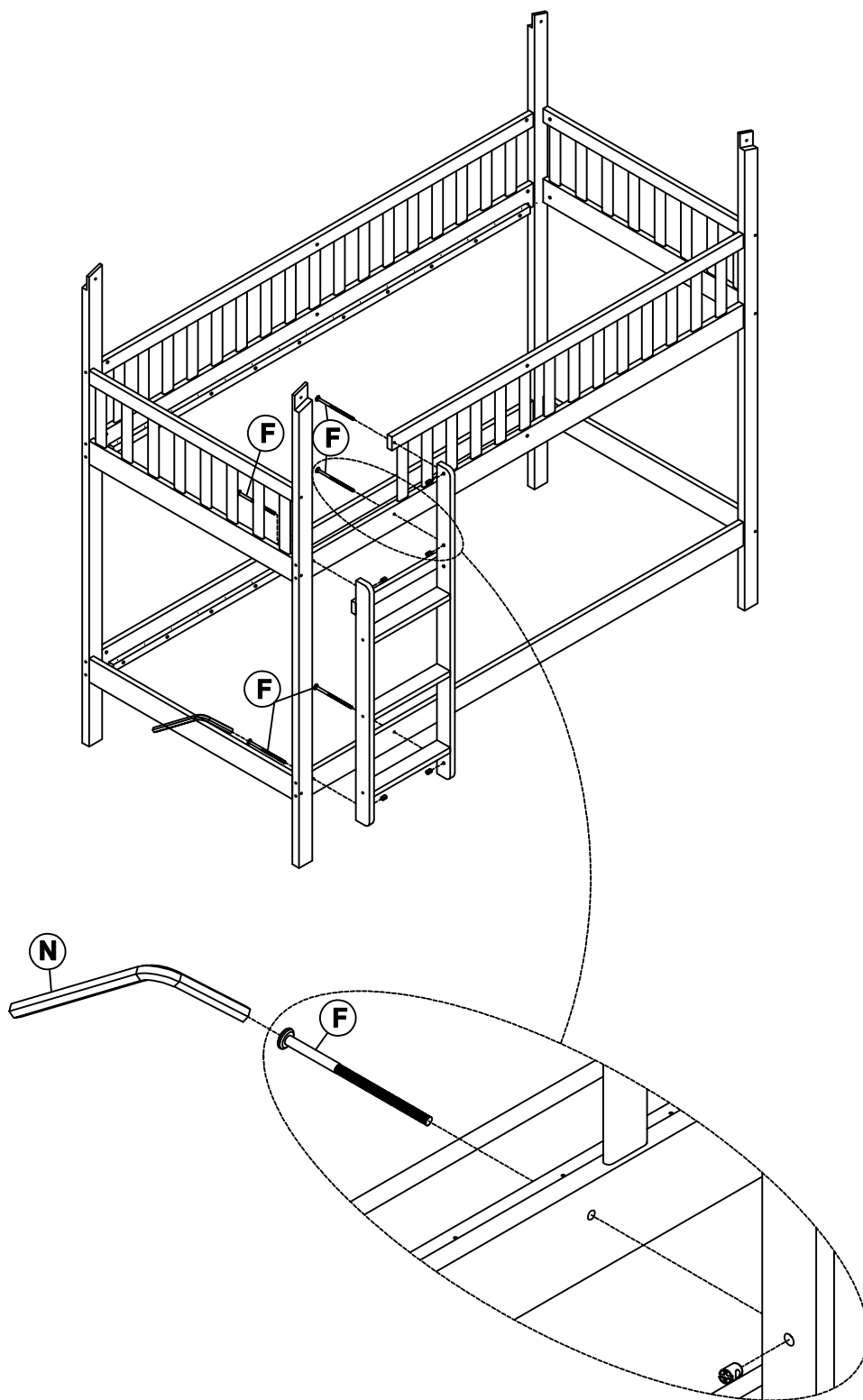


<b>E</b>	0.63x5.5		6PCS				
<b>F</b>	0.63x6		2PCS	<b>N</b>	4x5.8		1PC



# MONTAGEANLEITUNGEN

## Schritt 6



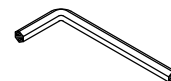
**F** 0.63x6



**5PCS**

**N**

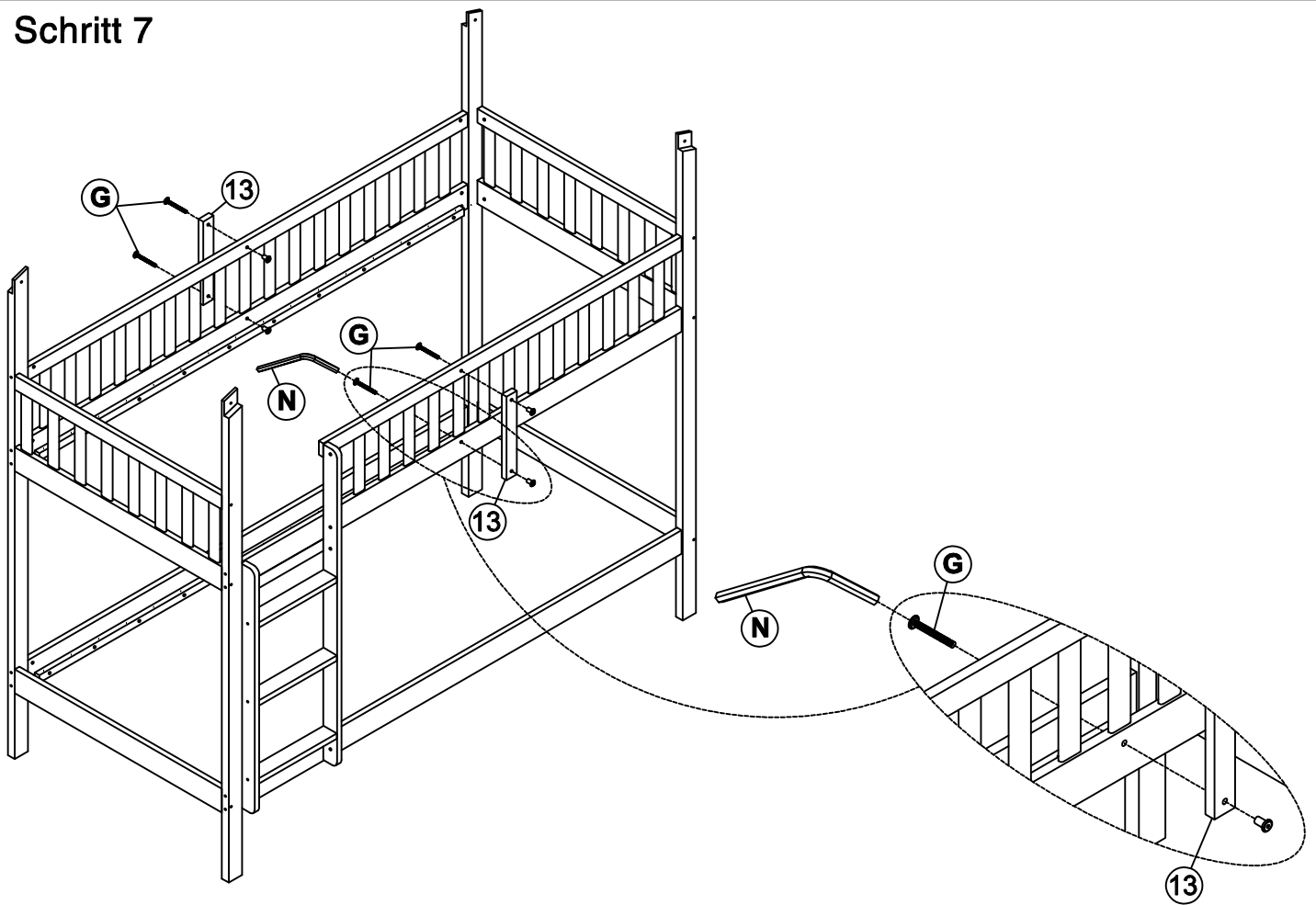
4x5.8



**1PC**

# MONTAGEANLEITUNGEN

## Schritt 7



**G** 0.63x3



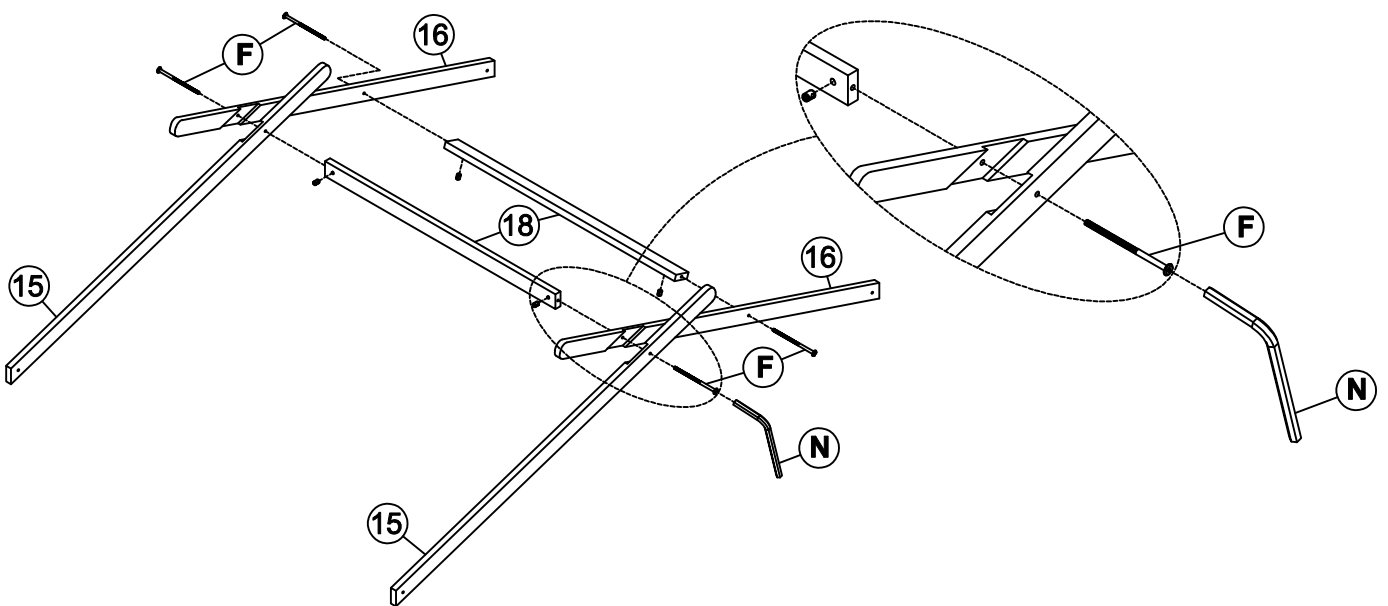
4PCS

**N**



1PC

## Schritt 8



**F** 0.63x6



4PCS

**N**

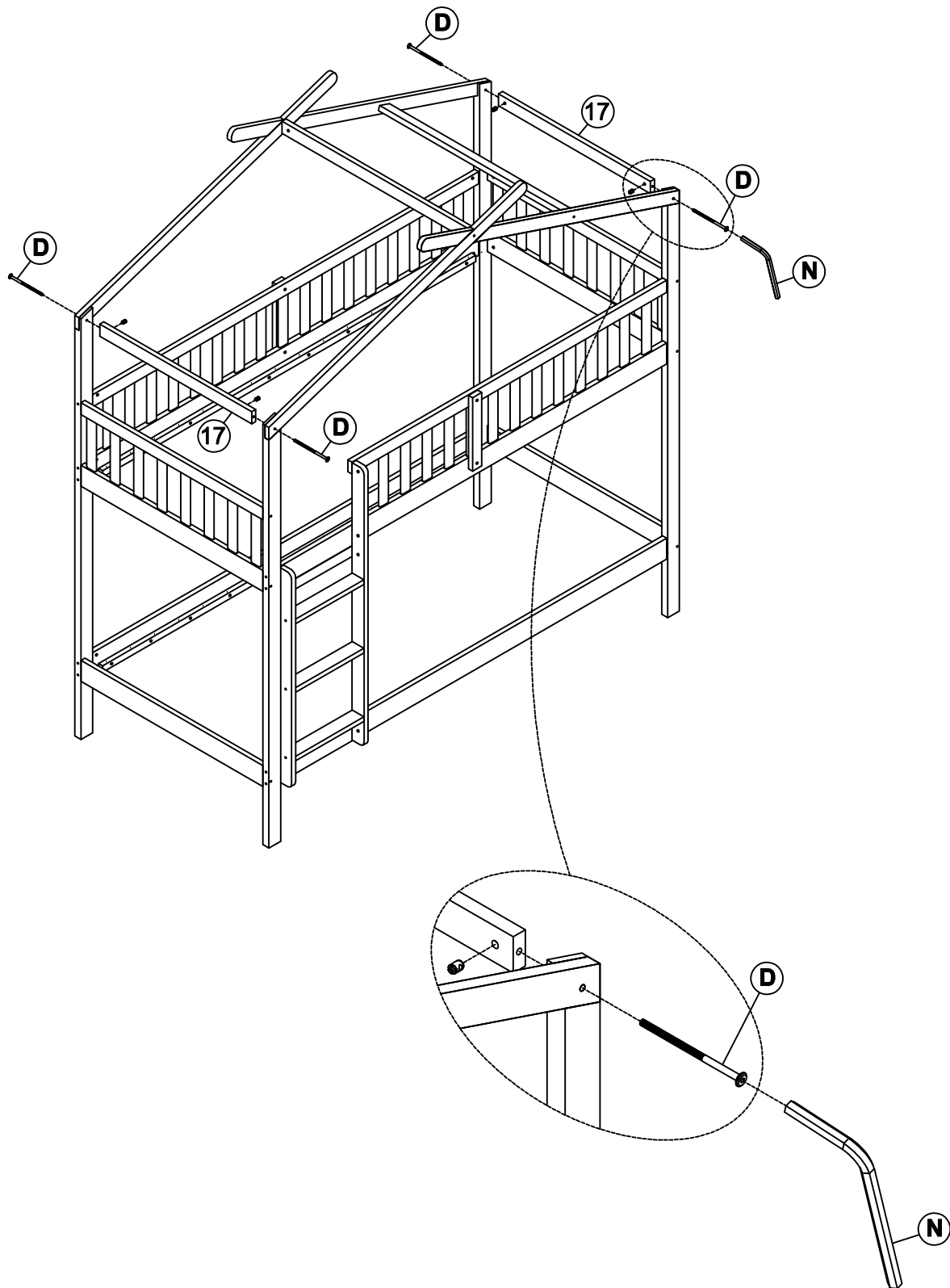
4x5.8





1PC

# MONTAGEANLEITUNGEN

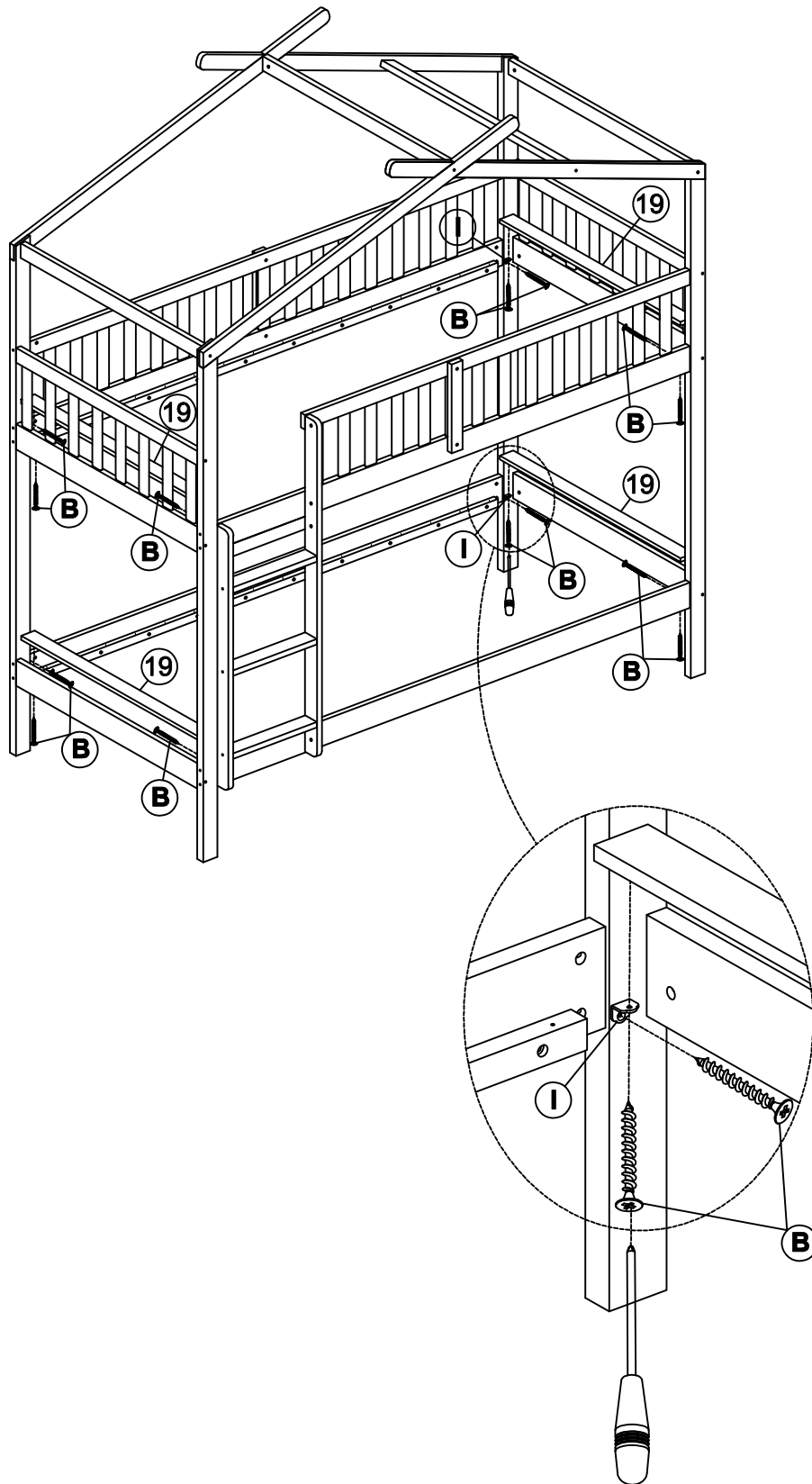
## Schritt 9



<b>D</b>	0.63x7.5		4PCS	<b>N</b>	4x5.8		1PC
----------	----------	---	------	----------	-------	---	-----

# MONTAGEANLEITUNGEN

## Schritt 10



**B** Ø4x15



16PCS

**I**

1.5x1.5x0.2



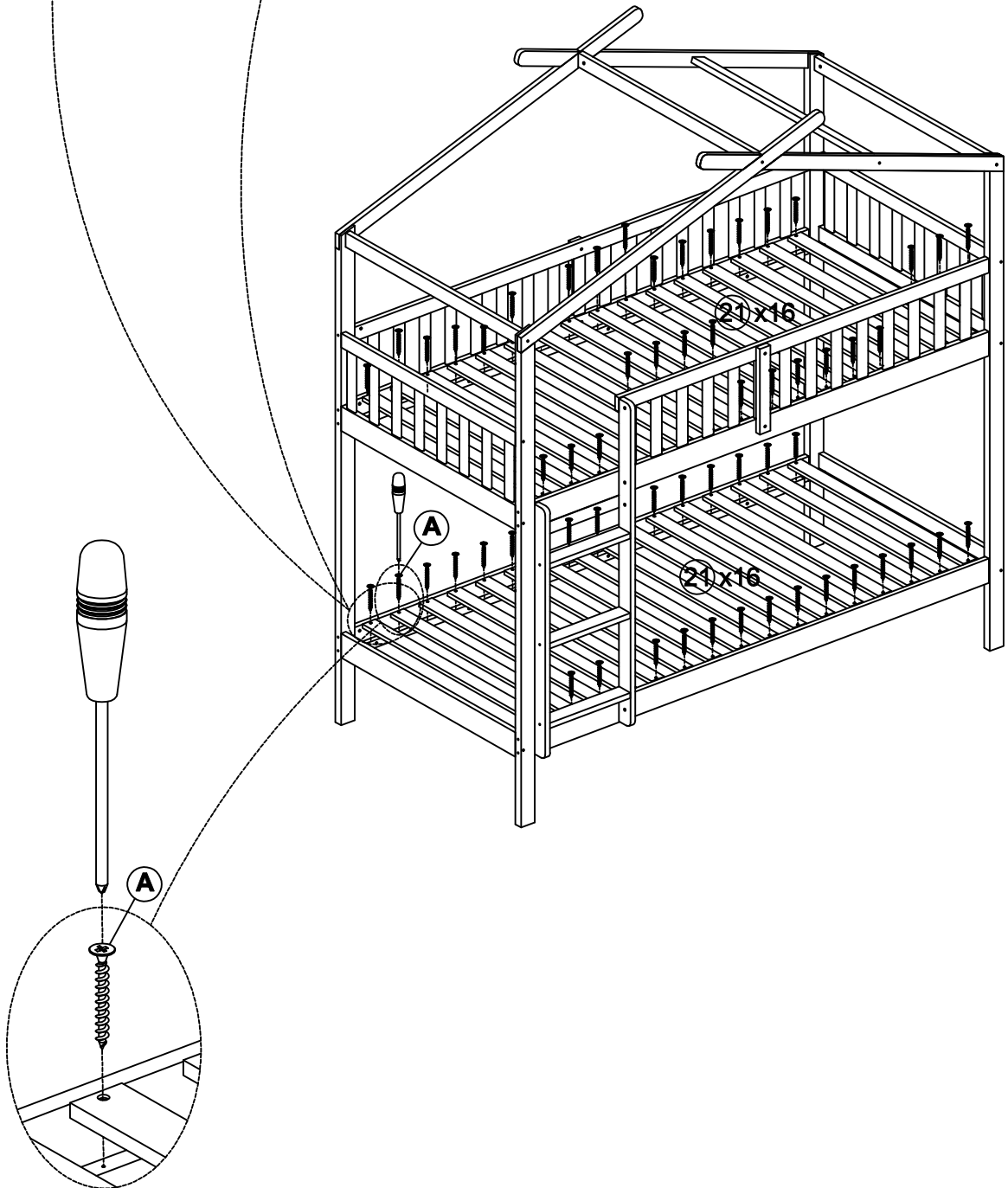
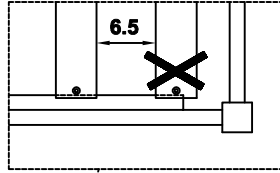
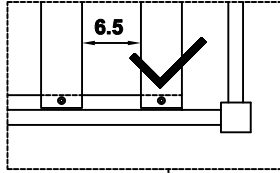
8PCS

# MONTAGEANLEITUNGEN

## Schritt 11

Befestigen Sie zunächst 2 Stück von Teil 21 an der Vorderseite und am Ende des Rahmens zwischen dem Kopfteil.

Dann befestigen Sie das restliche Teil 21 gleichmäßig zwischen dem Kopfteil.



**A**

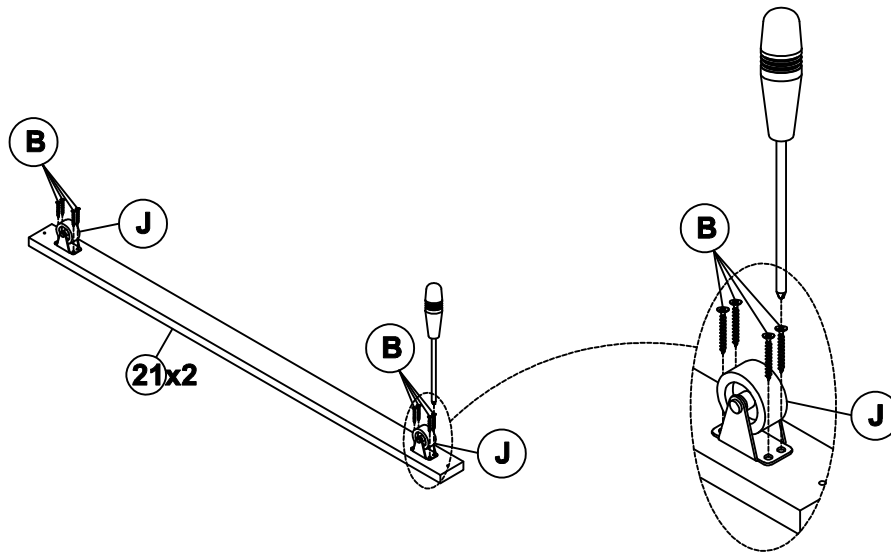
Ø0.4x3





64PCS

# MONTAGEANLEITUNGEN

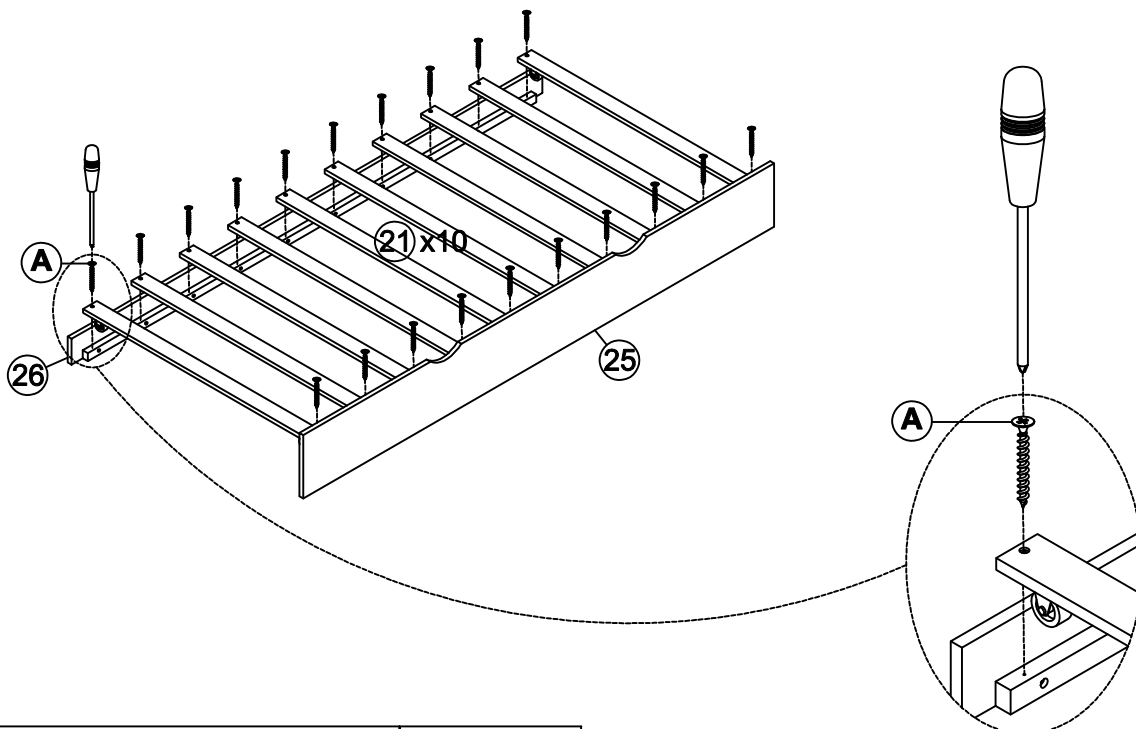
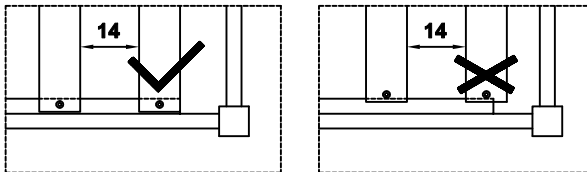
## Schritt 12



<b>J</b>	Ø3.8x4.6x3.8		4PCS	<b>B</b>	Ø0.4x1.5		16PCS
----------	--------------	---	------	----------	----------	---	-------

## Schritt 13

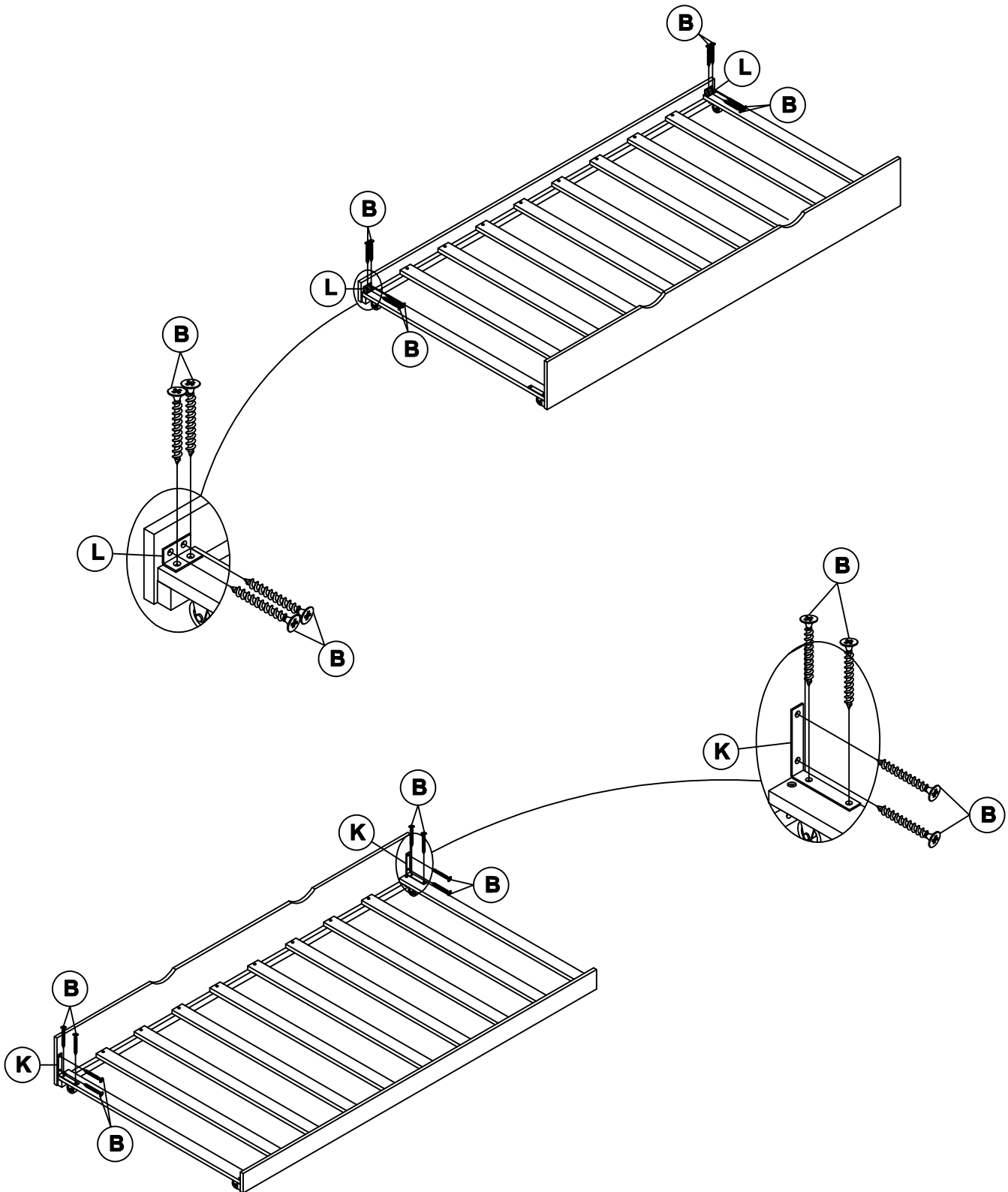
Befestigen Sie zunächst 2 Stück von Teil 21 an der Vorderseite und am Ende des Rahmens zwischen dem Kopfteil.  
Dann befestigen Sie das restliche Teil 21 gleichmäßig zwischen dem Kopfteil.

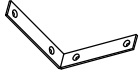




<b>A</b>	Ø0.4x3		20PCS
----------	--------	---	-------

# MONTAGEANLEITUNGEN

## Schritt 14



				<b>K</b>	9.5x9.5x2		2PCS
<b>B</b>	Ø0.4x1.5		16PCS	<b>L</b>	4x2x2		2PCS

# MONTAGEANLEITUNGEN

## Schritt 15

