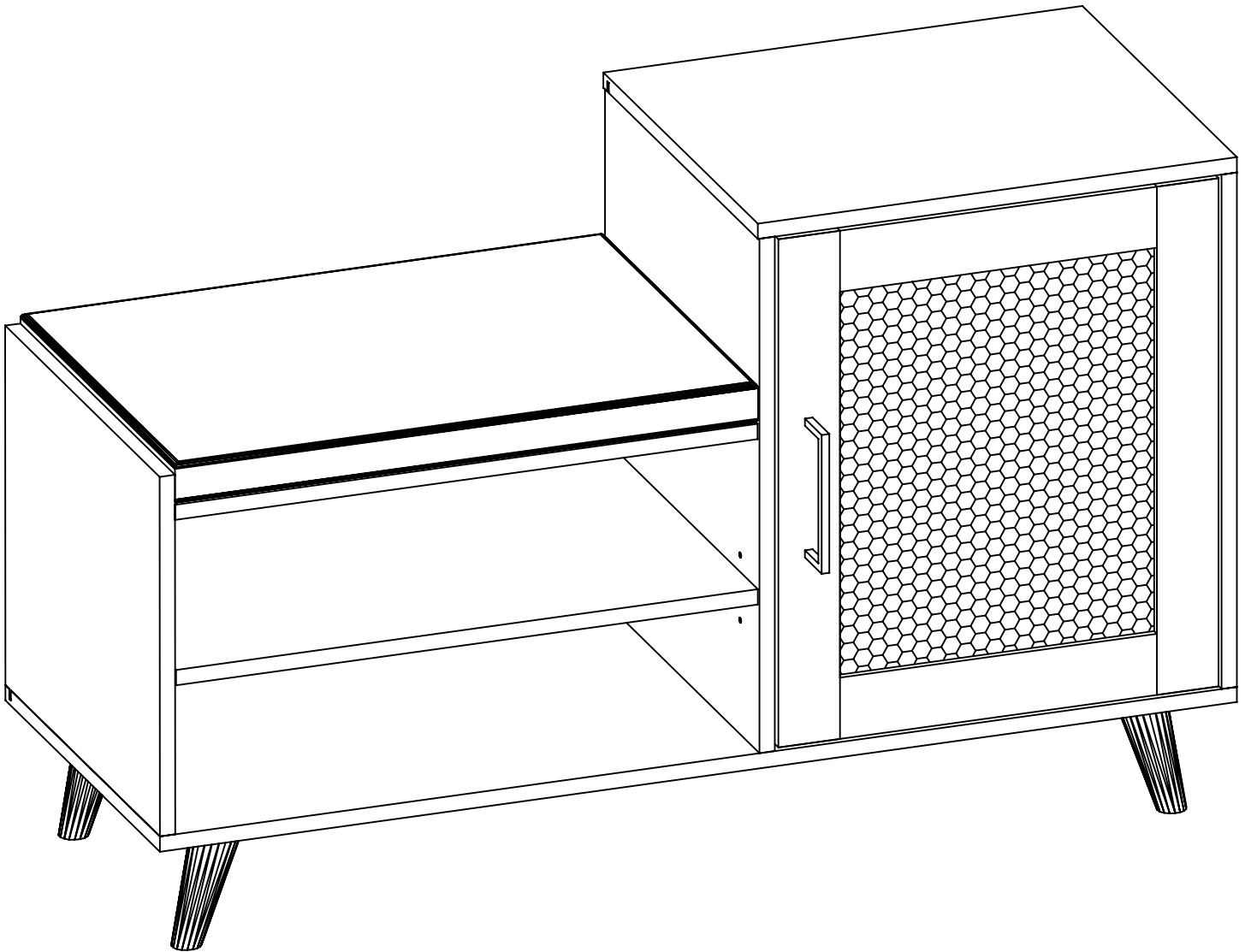
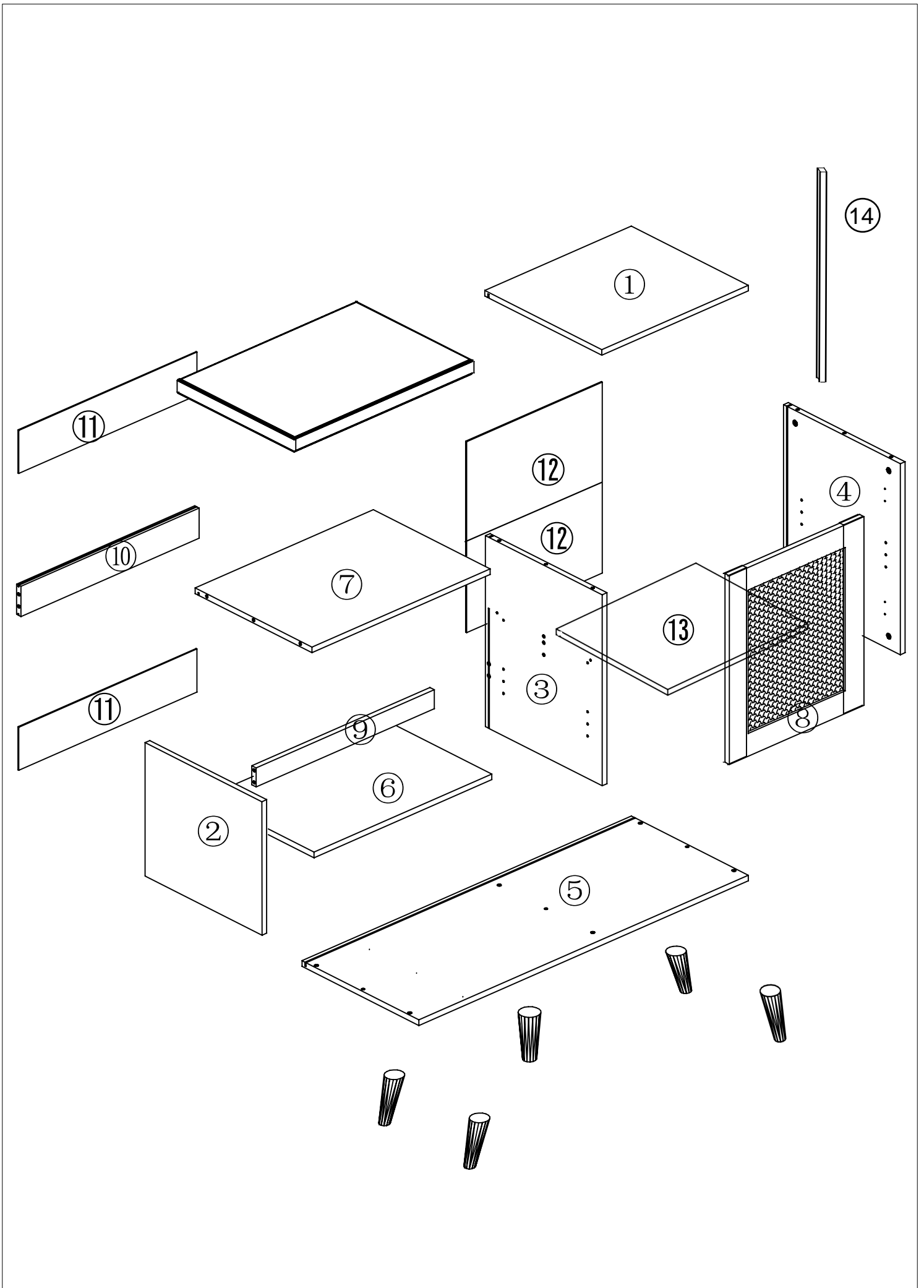


WF321319AAH

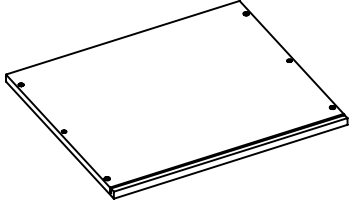
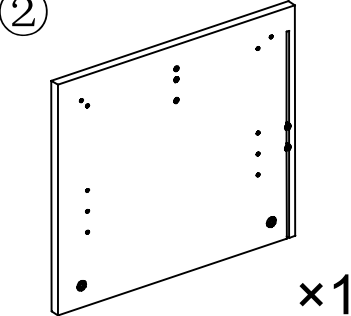
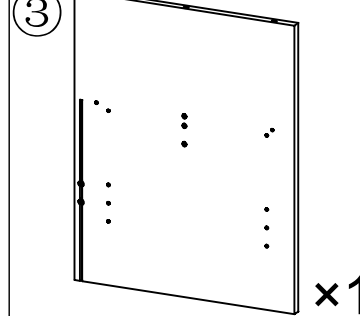
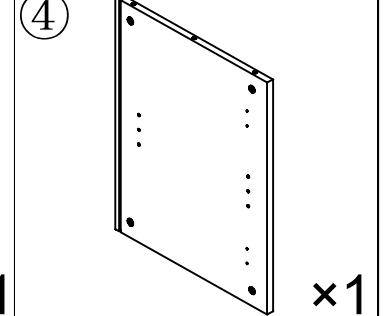
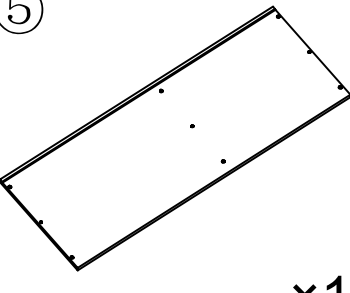
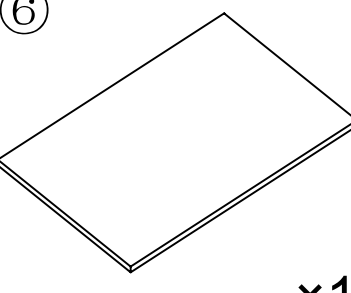
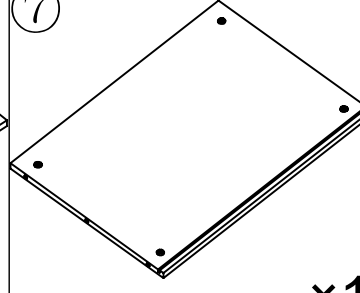
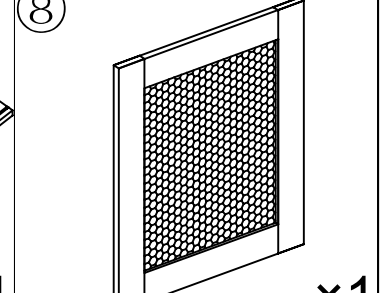
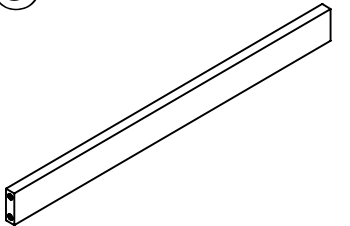
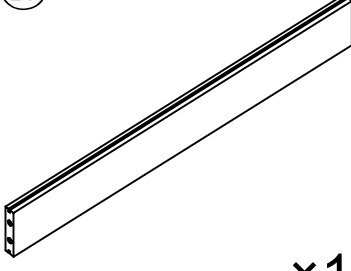
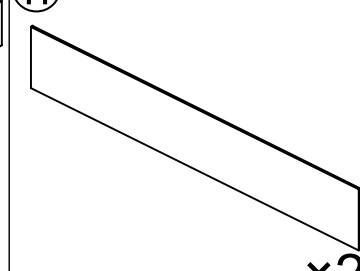
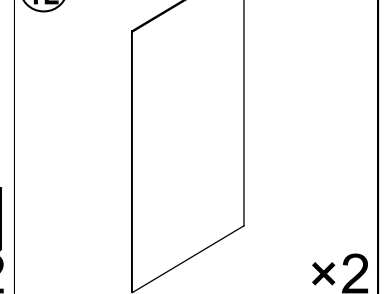
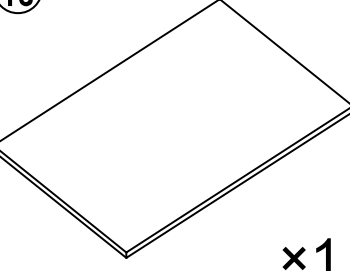
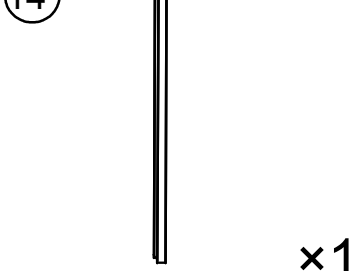
Gebrauchsanweisung
Manuel du produit
Manual del producto
Manuale del prodotto



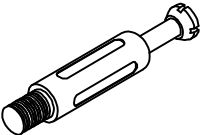

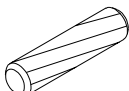
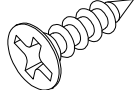
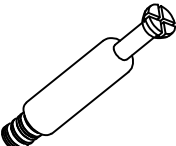
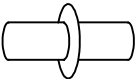
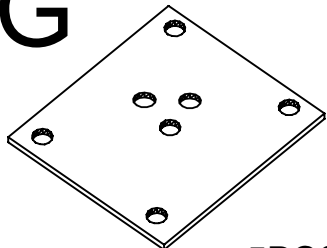
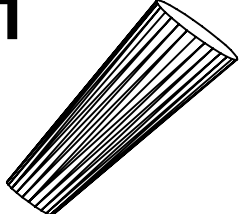

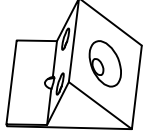
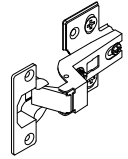

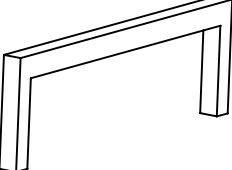
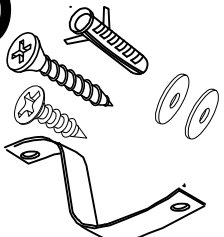

- Wichtig - Bitte lesen Sie diese Anleitung vollständig durch, bevor Sie mit der Montage beginnen.
- Wenn Sie Fragen zu diesem Produkt haben, wenden Sie sich bitte rechtzeitig an Ihren Lieferanten.
- Prüfen Sie, ob alle auf den Seiten **3** und **4** aufgeführten Komponenten und Werkzeuge vorhanden sind.
- Entfernen Sie alle Beschläge aus den Plastikbeuteln und trennen Sie sie in ihre Gruppen.
- Kinder und Tiere vom Arbeitsbereich fernhalten, Kleinteile können beim Verschlucken ersticken.
- Teile der Montage werden mit **2** Personen einfacher.
- Stellen Sie sicher, dass Sie genügend Platz haben, um die Teile anzuordnen, bevor Sie beginnen.
- Stellen Sie sich nicht auf das Produkt und belasten Sie es nicht, da dies zu Schäden führen kann.
- Montieren Sie den Artikel so nah wie möglich an seiner endgültigen Position (im selben Raum).
- Montieren Sie das Gerät auf einer weichen, ebenen Oberfläche, um eine Beschädigung des Geräts oder Ihres Bodens zu vermeiden (verwenden Sie den geöffneten Karton des Geräts).
- **Pflege und Wartung**
- Nur mit einem feuchten Tuch und mildem Reinigungsmittel reinigen, keine Bleich- oder Scheuermittel verwenden.
- Wenn Sie Fragen zu diesem Produkt haben, wenden Sie sich bitte rechtzeitig an Ihren Lieferanten.
- Prüfen Sie von Zeit zu Zeit, ob die Schrauben am Produkt locker sind.
- **Notiz**
- Bei Bedarf kann die nächste Seite ausgeschnitten und während der gesamten Montage als Referenz verwendet werden.
- Bewahren Sie diese Seite mit diesen Anweisungen zum späteren Nachschlagen auf.



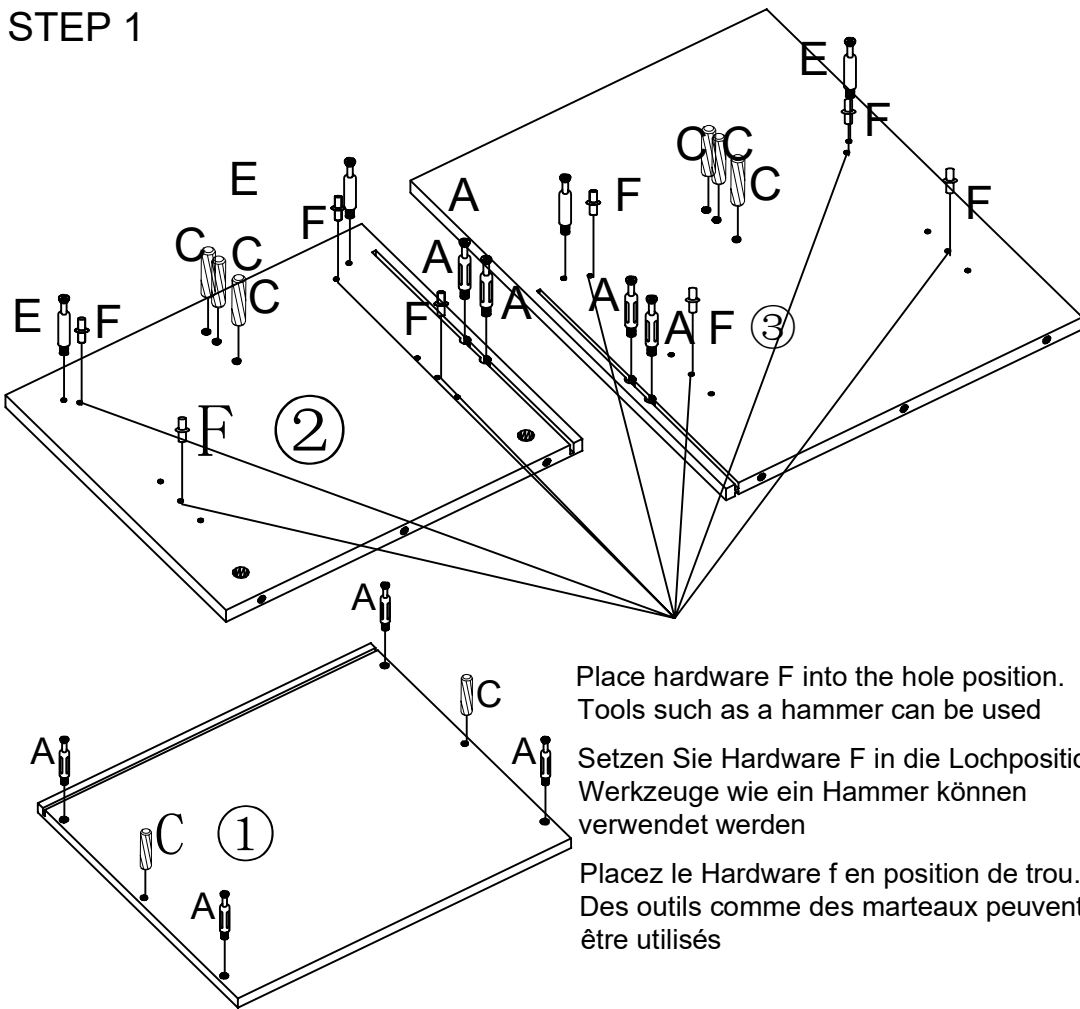
Parts List for WF321319AAH

<p>①</p>  <p>x1</p>	<p>②</p>  <p>x1</p>	<p>③</p>  <p>x1</p>	<p>④</p>  <p>x1</p>
<p>⑤</p>  <p>x1</p>	<p>⑥</p>  <p>x1</p>	<p>⑦</p>  <p>x1</p>	<p>⑧</p>  <p>x1</p>
<p>⑨</p>  <p>x1</p>	<p>⑩</p>  <p>x1</p>	<p>⑪</p>  <p>x2</p>	<p>⑫</p>  <p>x2</p>
<p>⑬</p>  <p>x1</p>	<p>⑭</p>  <p>x1</p>		

Hardware List for WF321319AAH

<p>A M6*35</p>  <p>14+1PCS</p>	<p>B</p>  <p>18+1PCS</p>	<p>C M8*40</p>  <p>11+1PCS</p>	<p>D M3.5*14</p>  <p>72+2PCS</p>
<p>E M6*35</p>  <p>4PCS</p>	<p>F</p>  <p>12+1PCS</p>	<p>G</p>  <p>5PCS</p>	<p>H</p>  <p>4PCS</p>
<p>I</p>  <p>1PC</p>	<p>J</p>  <p>25PCS</p>	<p>K</p>  <p>2PCS</p>	<p>M M4*18</p>  <p>2PCS</p>
<p>N</p>  <p>1PC</p>	<p>O</p>  <p>2PCS</p>	<p>P</p>  <p>20PCS</p>	

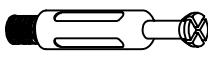
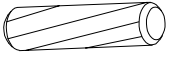
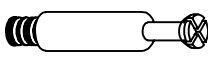
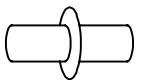
STEP 1



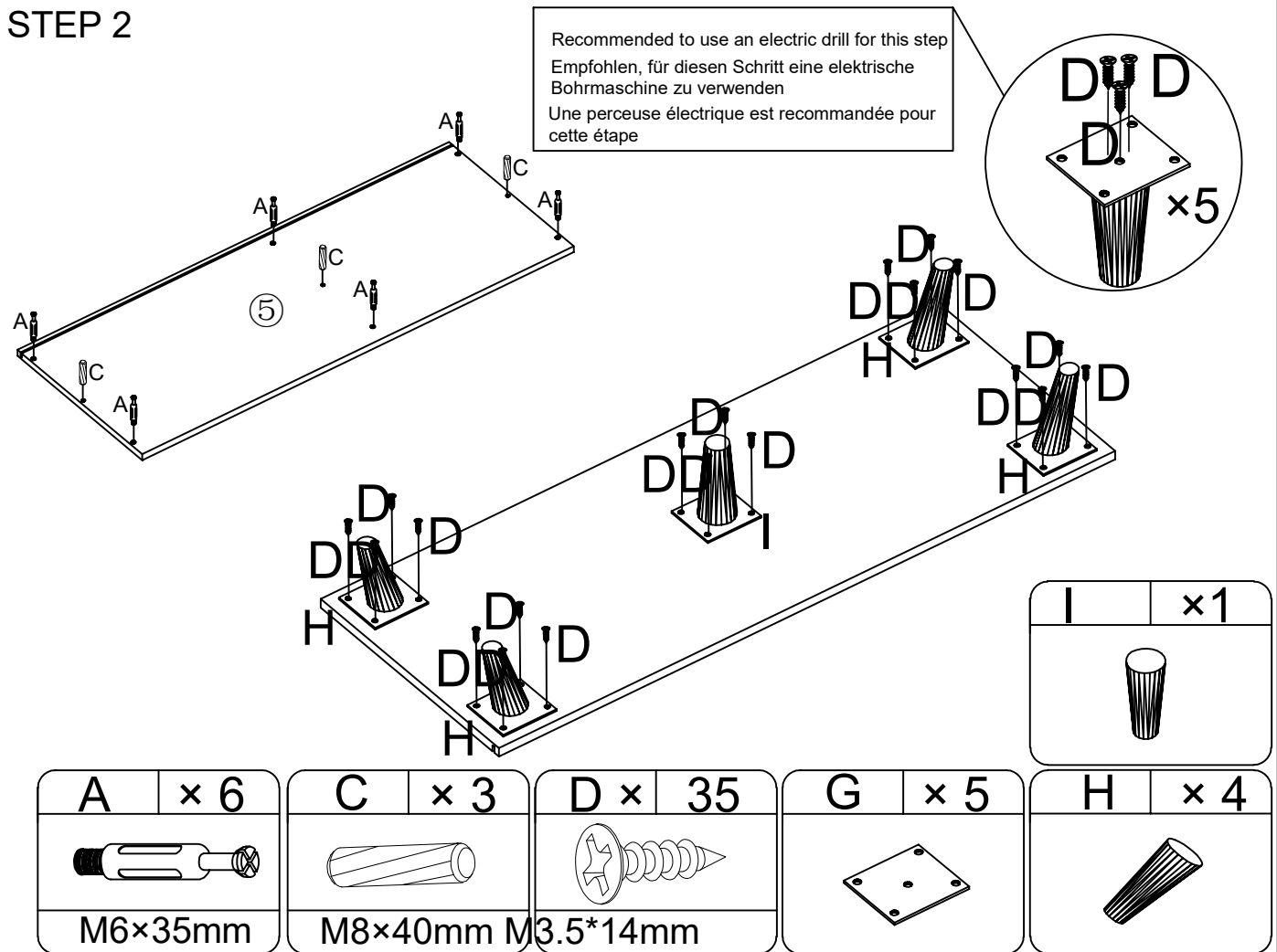
Place hardware F into the hole position.
Tools such as a hammer can be used

Setzen Sie Hardware F in die Lochposition.
Werkzeuge wie ein Hammer können verwendet werden

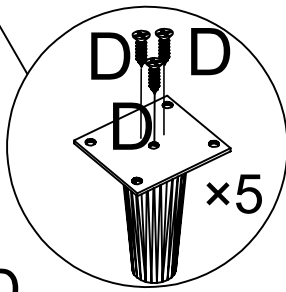
Placez le Hardware f en position de trou.
Des outils comme des marteaux peuvent être utilisés

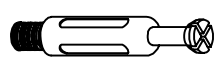

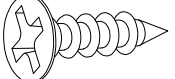
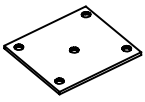
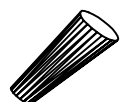
A	× 8
	
M6×35mm	
C	× 8
	
M8×40mm	
E	× 4
	
M6×35mm	
F	× 8
	
M6×35mm	

STEP 2

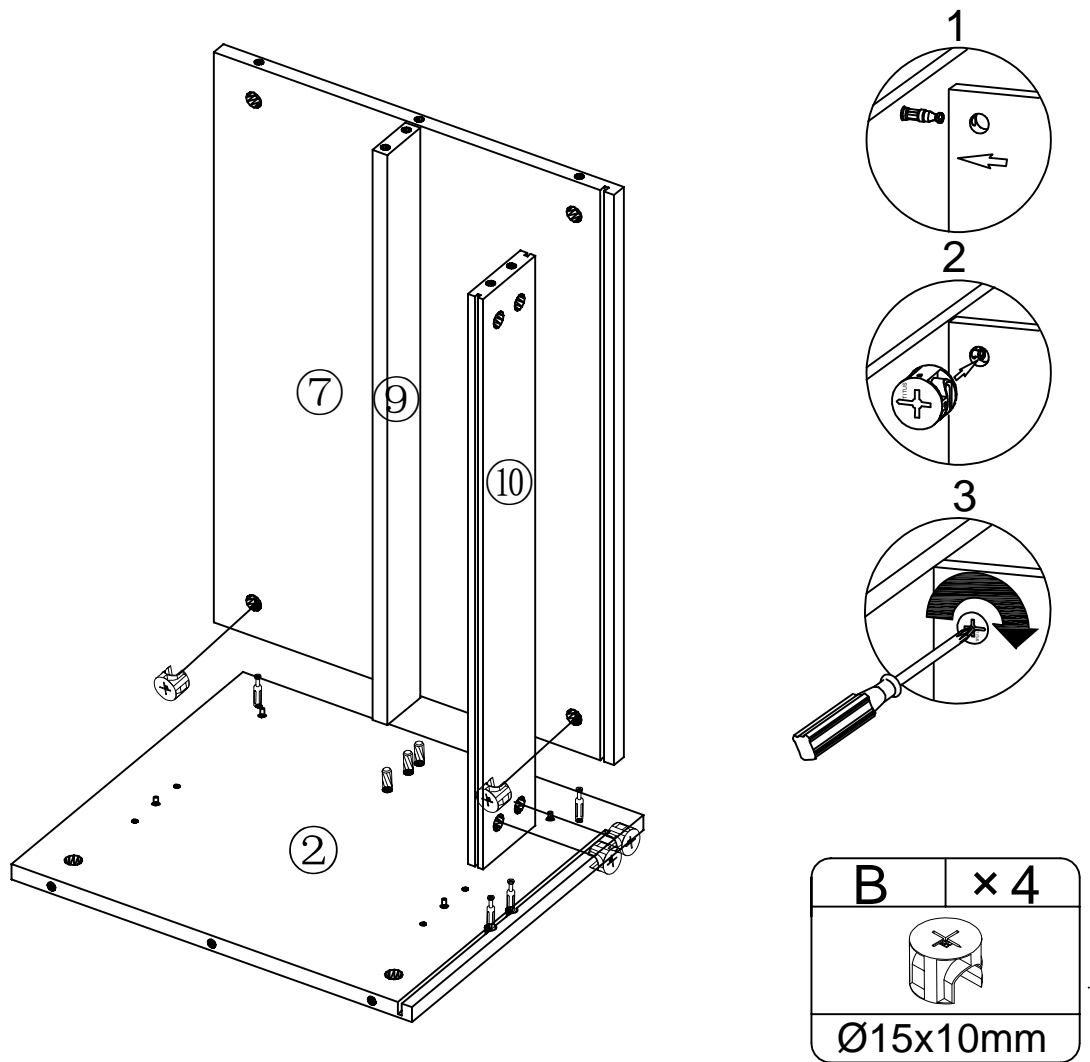


Recommended to use an electric drill for this step
Empfohlen, für diesen Schritt eine elektrische Bohrmaschine zu verwenden
Une perceuse électrique est recommandée pour cette étape

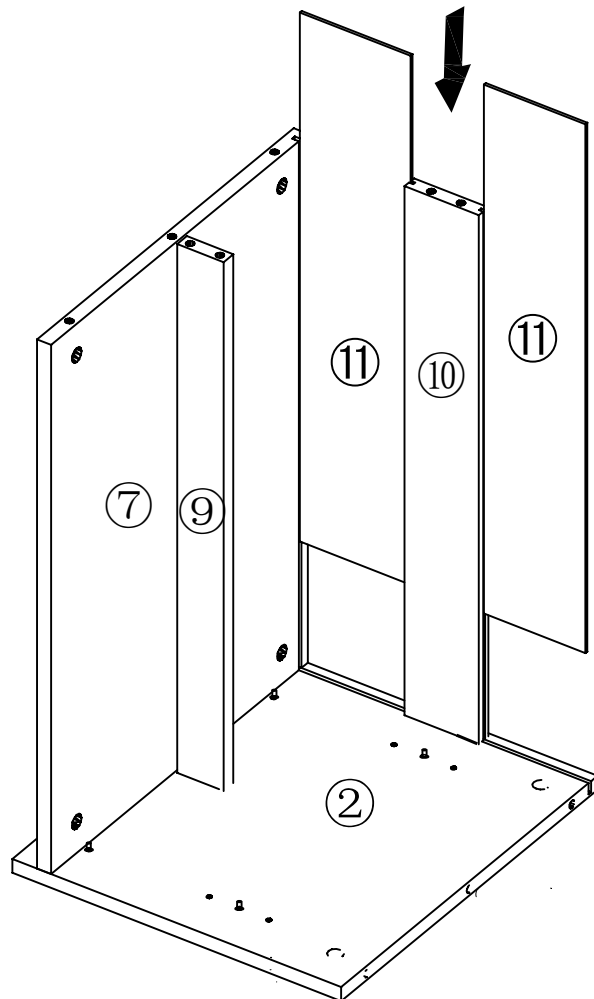


A	× 6	C	× 3	D	× 35	G	× 5	H	× 4
									
M6×35mm		M8×40mm		M3.5*14mm					

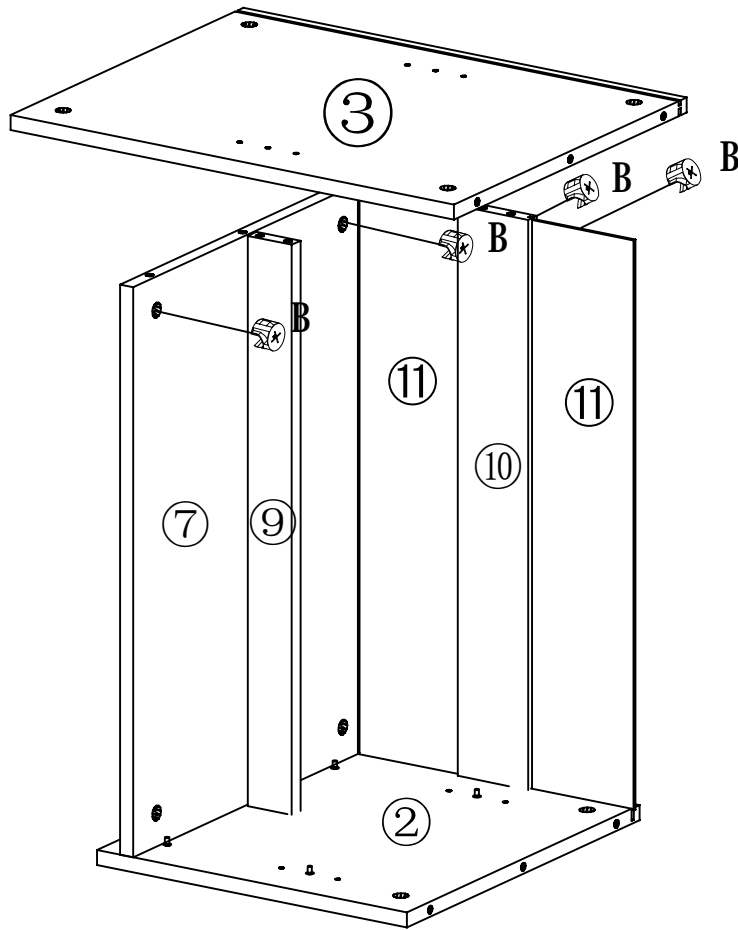
STEP 3



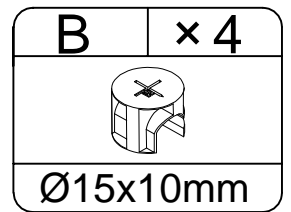
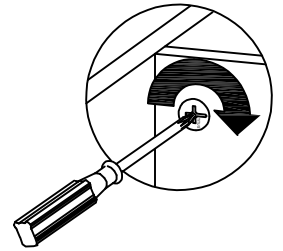
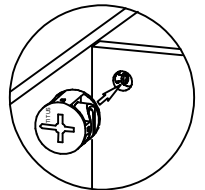
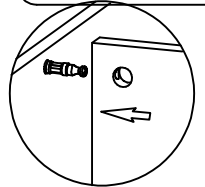
STEP 4



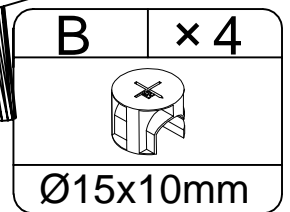
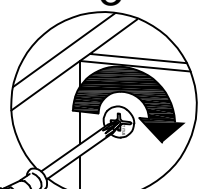
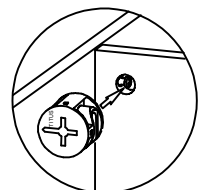
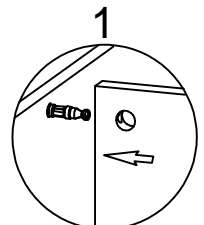
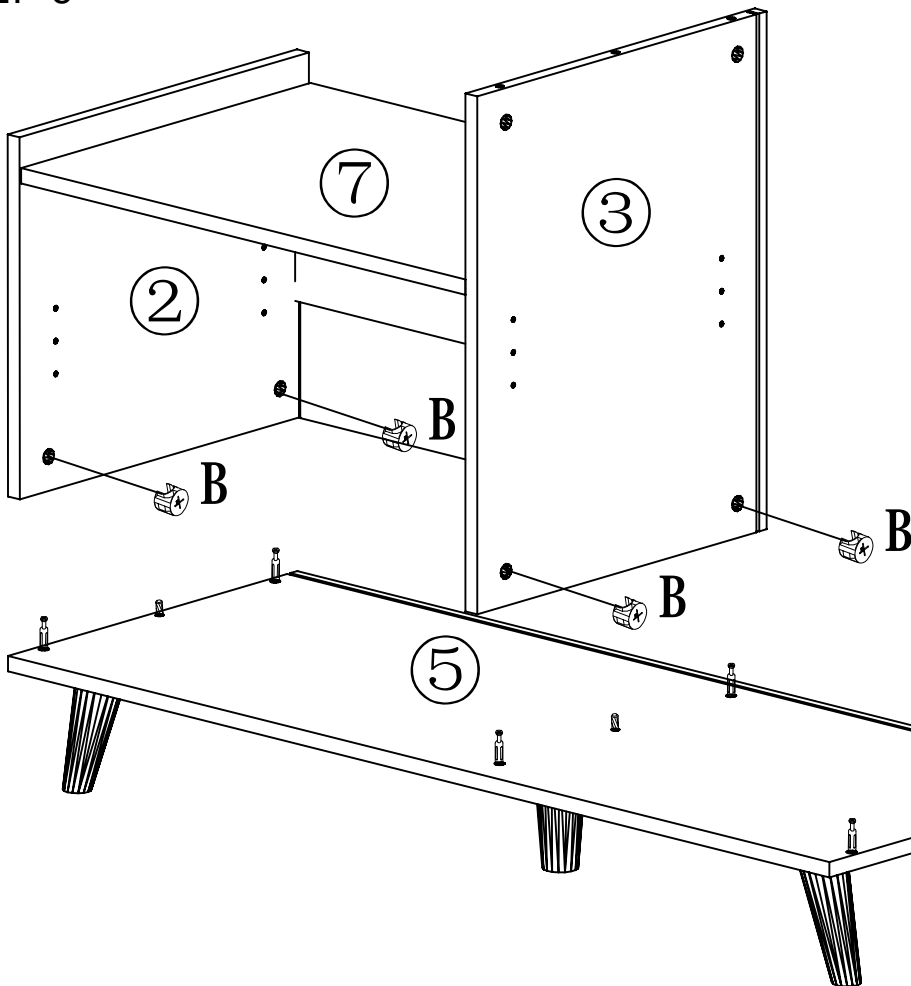
STEP 5



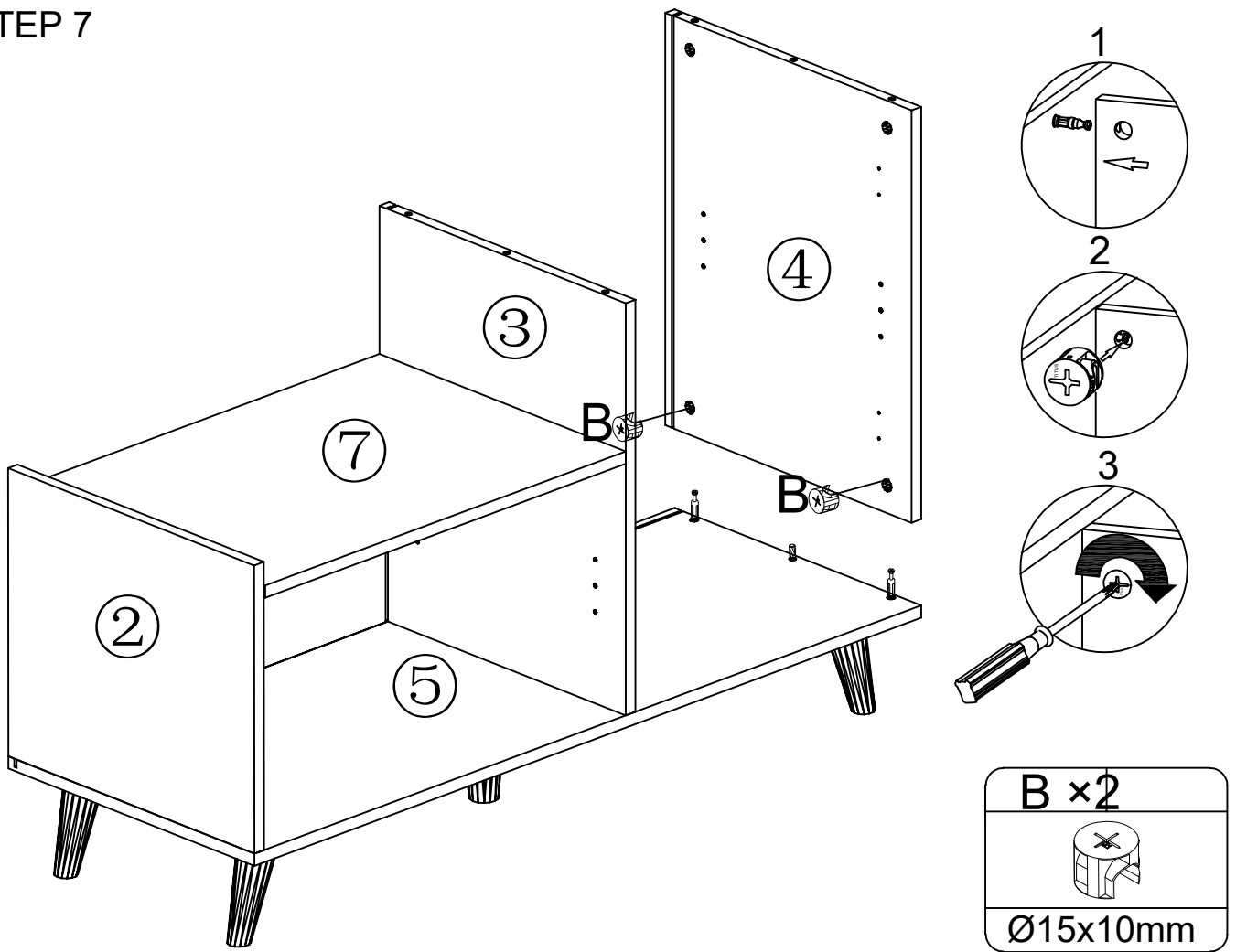
Ø15x10mm



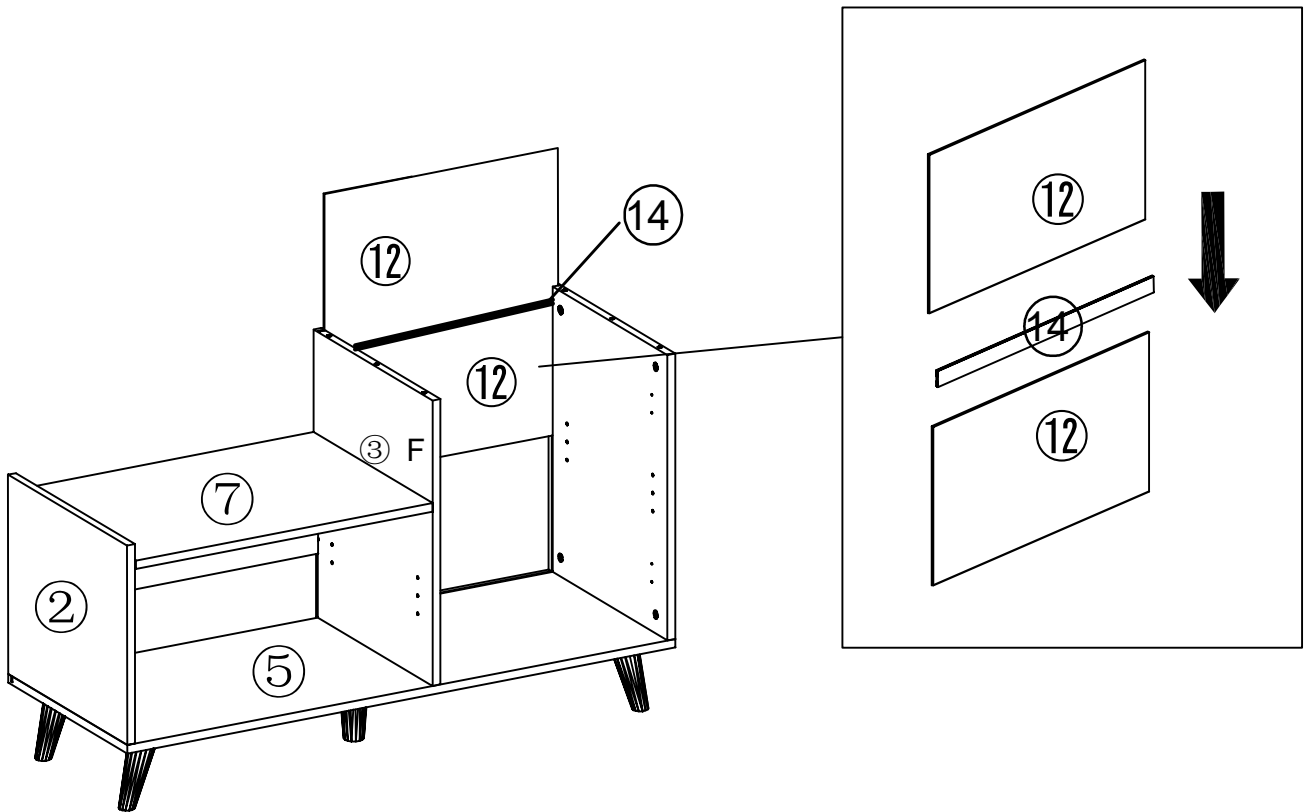
STEP 6



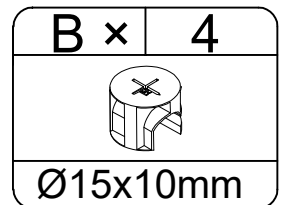
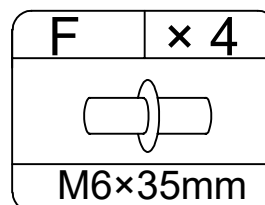
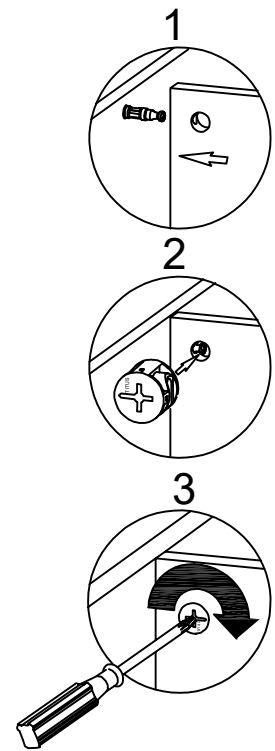
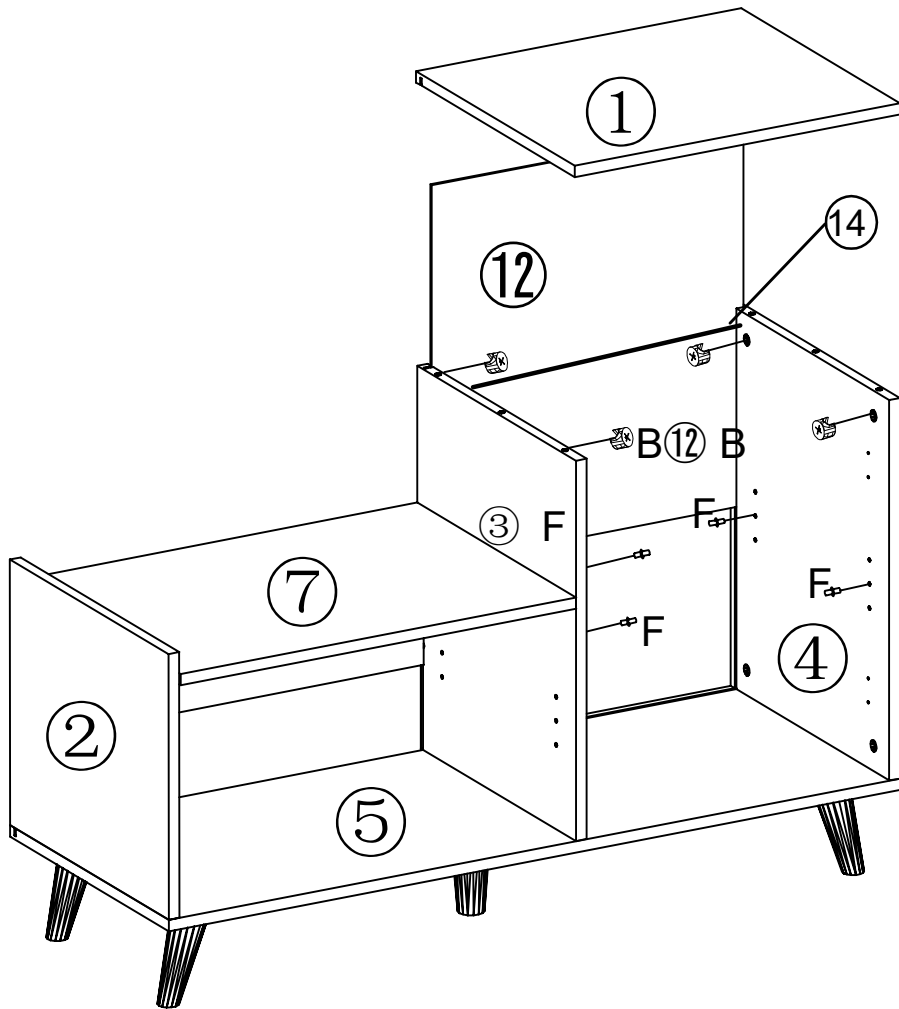
STEP 7



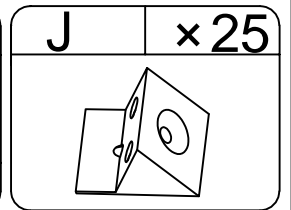
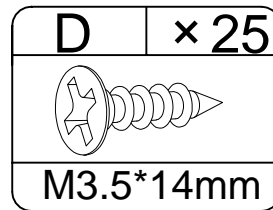
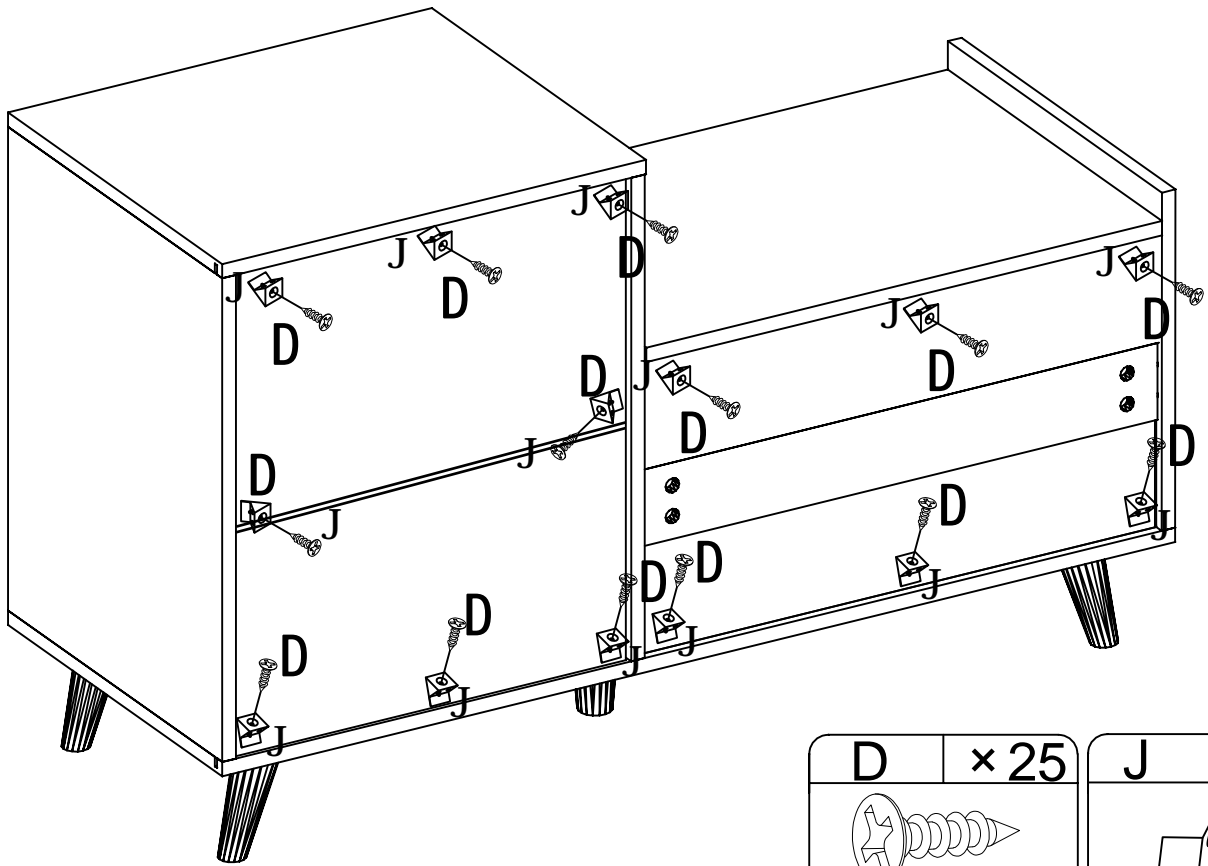
STEP 8



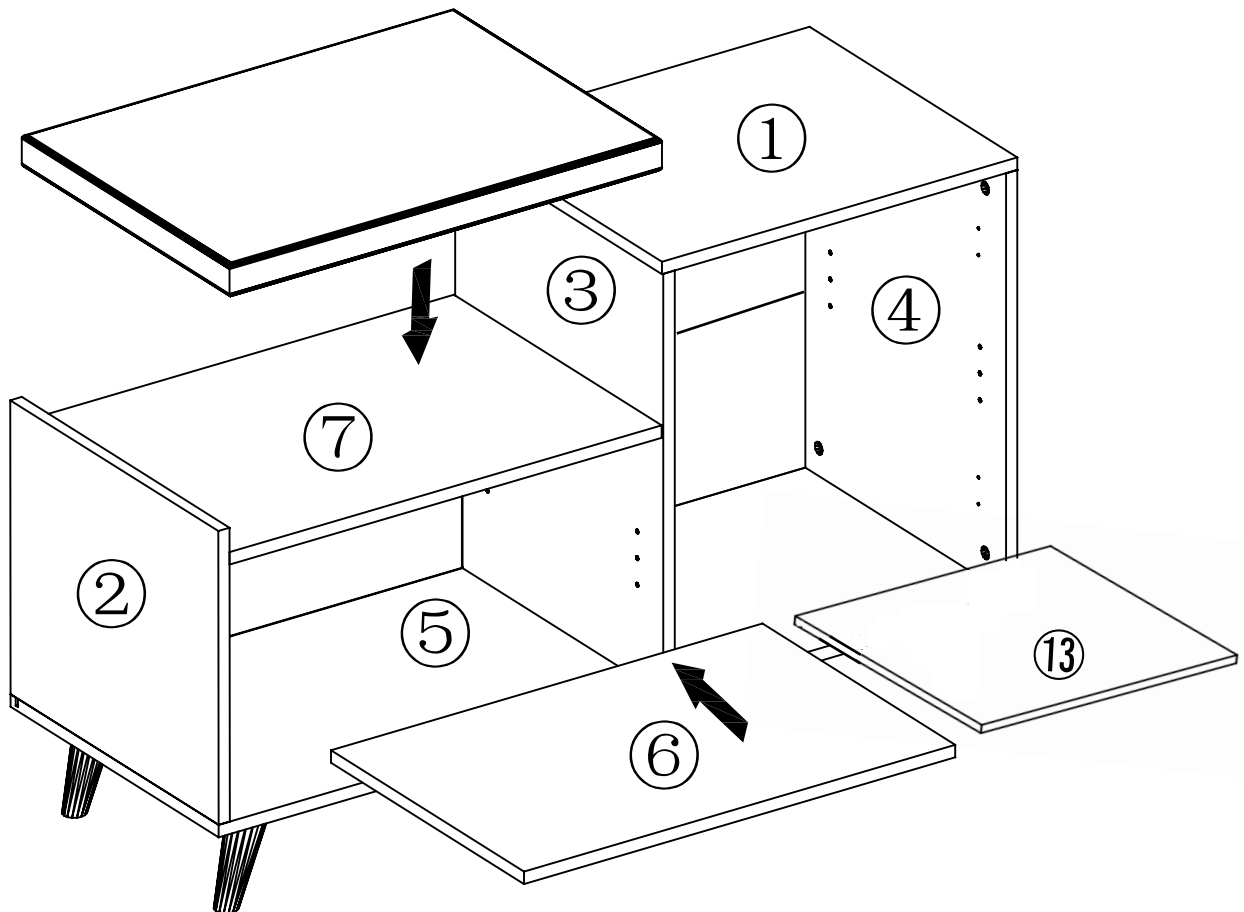
STEP 9



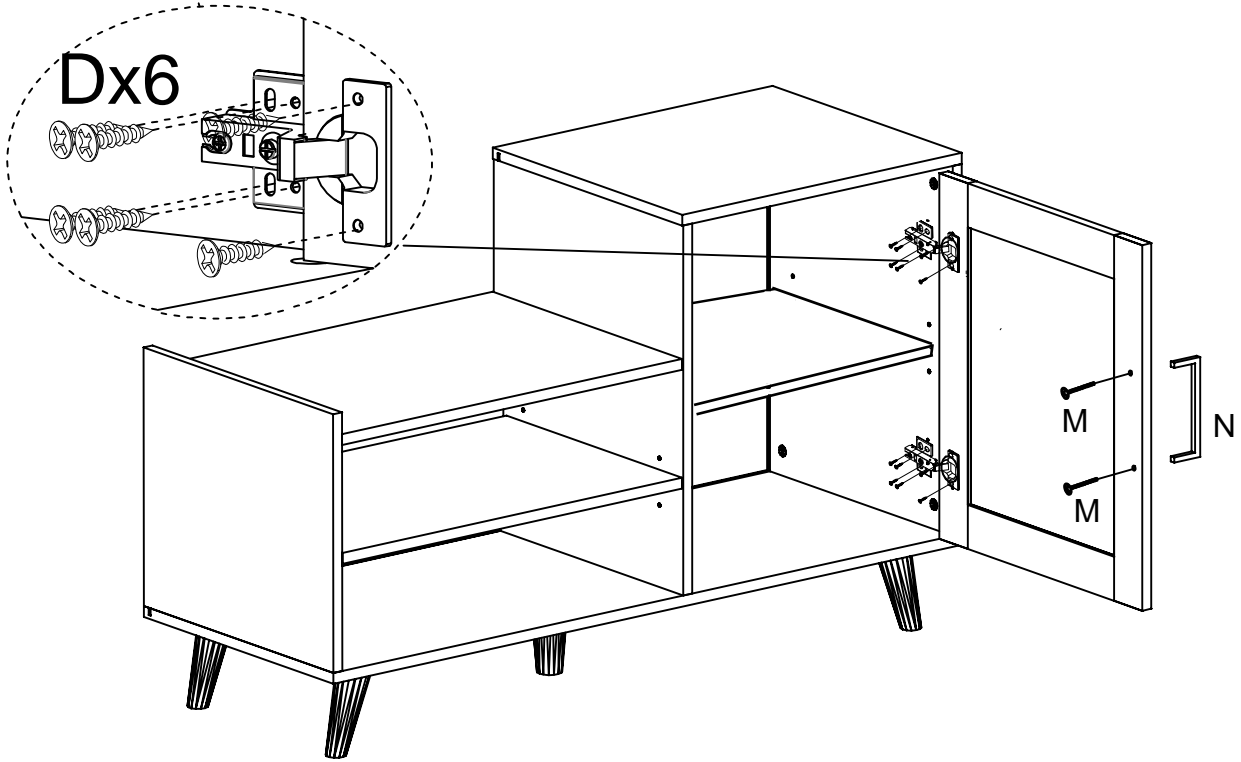
STEP 10



STEP 11



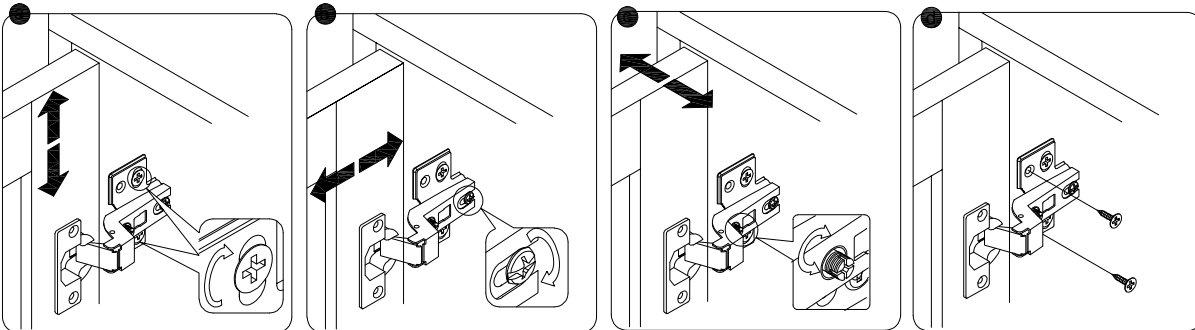
STEP 12



When the hinges are installed, you can refer to the pictures to adjust crevice of the doors till it's perfect:

If you have any problems during installation, please contact the seller for assistance in time

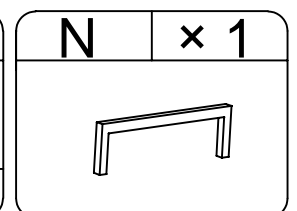
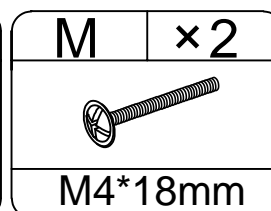
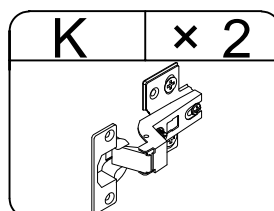
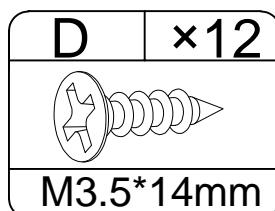
Wenn die Einstellung nicht gut ist, wenden Sie sich bitte rechtzeitig an den VERKÄUFER, um die Einstellungsmethode bereitzustellen



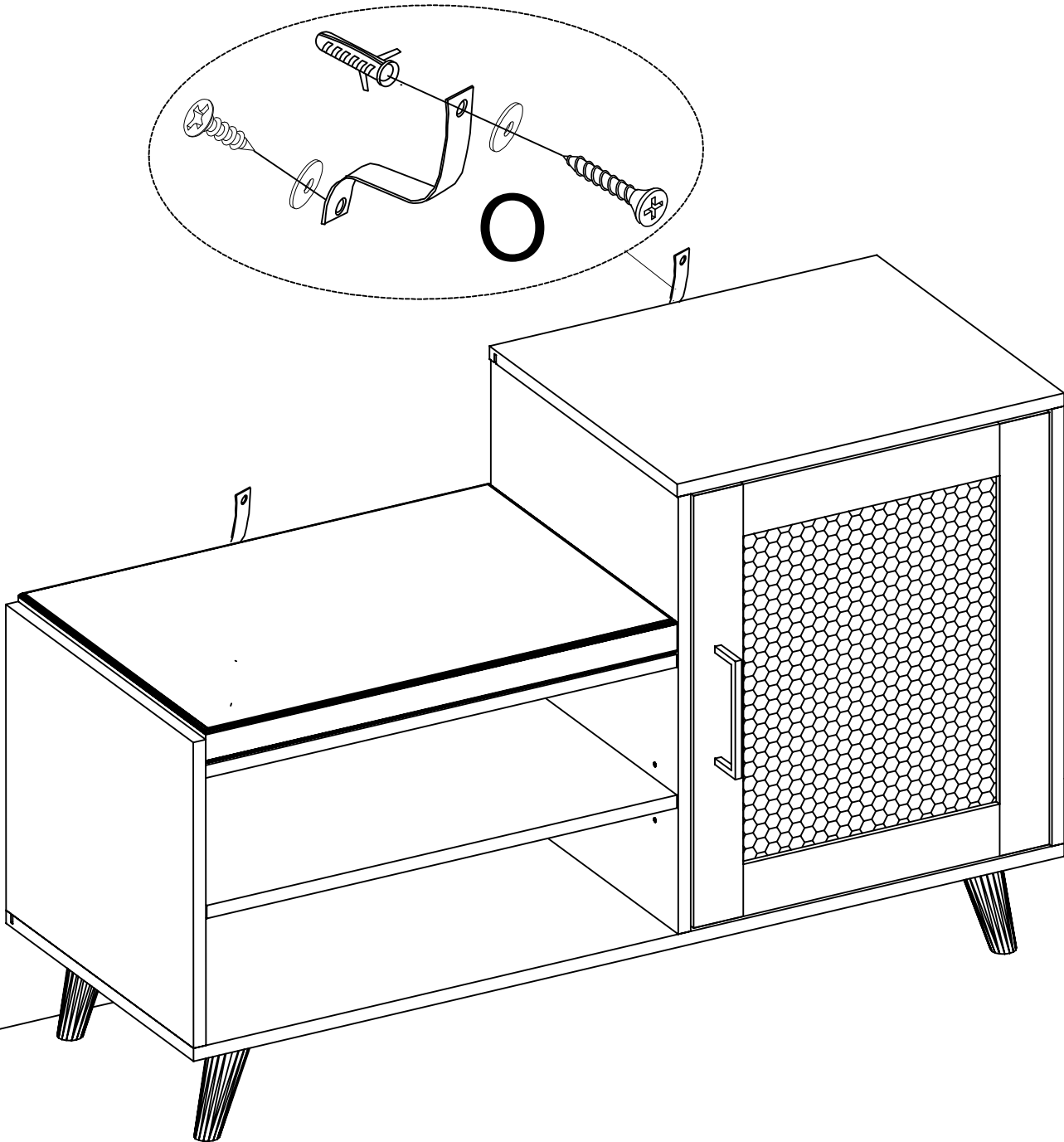
1. To adjust the doors up and down, please refer to step (a)
2. To adjust the distance between the doors and side panels, please refer to step(b)
3. To adjust the gap between two doors, please refer to step (c)
4. After the adjustment finished, please tight the screws, refer to step (d)

Wenn die Scharniere installiert sind, können Sie anhand der Bilder den Spalt der Türen anpassen, bis er perfekt ist:

1. Um die Türen nach oben und unten einzustellen, siehe Schritt (a)
2. Um den Abstand zwischen den Türen und den Seitenwänden einzustellen, lesen Sie bitte Schritt(b)
3. Um den Abstand zwischen zwei Türen einzustellen, siehe Schritt (c)
4. Nachdem die Einstellung abgeschlossen ist, ziehen Sie bitte die Schrauben fest, siehe Schritt (d)



STEP 13



EN If it is a solid wall, please use expansion and self-tapping screws, if it is a wooden wall, only use

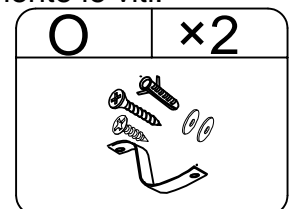
self-tapping screws, please do not overtighten the screws

FR Si le mur est massif, veuillez utiliser des chevilles à expansion et des vis autotaraudeuses, mais s'il s'agit d'un mur en bois, utilisez uniquement des vis autotaraudeuses et ne serrez pas trop les vis.

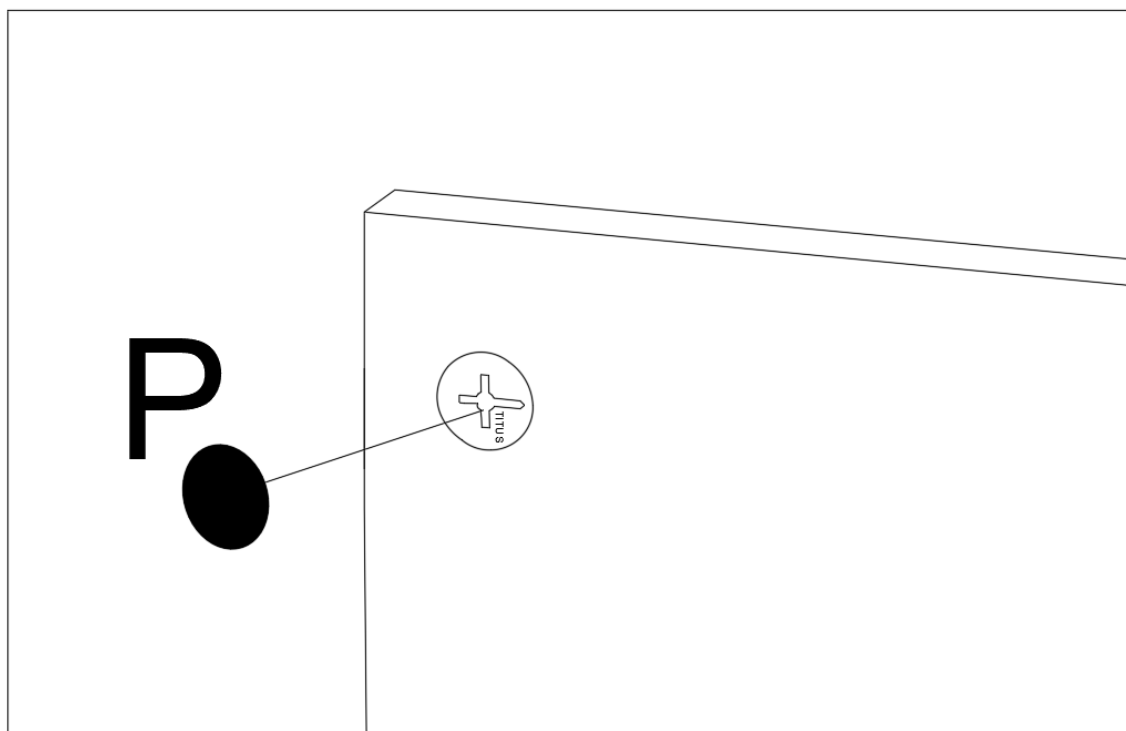
ES Para una pared sólida, utilice los tornillos de expansión y autorroscantes. Para una pared de madera, utilice exclusivamente los tornillos autorroscantes, no los apriete demasiado.

DE Wenn es sich um eine Massivwand handelt, verwenden Sie bitte Dehnungs- und selbstschneidende Schrauben. Wenn es sich um eine Holzwand handelt, verwenden Sie nur selbstschneidende Schrauben, bitte ziehen Sie die Schrauben nicht zu fest an.

IT Se si tratta di un muro solido, utilizzare sia viti ad espansione che autofilettanti. Se si tratta di un parete in legno, utilizzare solo viti autofilettanti, non stringere eccessivamente le viti.



STEP 14



UK: After installing the product, stick the number P on the perforated position

FR: Une fois le produit installé, collez le numéro P à l'endroit où il y a des trous

DE: Nach der Installation des Produkts kleben Sie die Nummer P auf die perforierte Position

