

# PRODUKTDATENBLATT



Für mich und mein Zuhause

## Bauknecht Dunstabzugshaube

Name oder Warenzeichen des Lieferanten		Bauknecht
Modellkennung		DBHBS 64 LM X
jährlicher Energieverbrauch	kWh/Jahr	77
<b>Energieeffizienzklasse</b> auf einer Skala von A+++ (sehr effizient) bis D (weniger effizient)		C
fluidodynamische Effizienz		20,2
fluidodynamische Effizienzklasse		C
Beleuchtungseffizienz	lx/Watt	29
Beleuchtungseffizienzklasse		A
Fettabscheidegrad	%	76
Klasse für den Fettabscheidegrad		C
Luftstrom bei min./max. Geschwindigkeit im Normalbetrieb/Intensivstufe	m³/h	240 / 581 / -
Luftschallemissionen bei min./max. Geschwindigkeit im Normalbetrieb/Intensivstufe	dB(A)	47 / 68 / -
Leistungsaufnahme im Aus-Zustand	W	-
Leistungsaufnahme im Bereitschaftszustand	W	-

Produktdatenblatt für Dunstabzugshauben  
gemäß delegierter Verordnung (EU) Nr.  
65/2014 der Kommission vom 01.10.2013

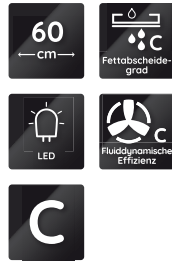
**Technische Änderungen vorbehalten.  
Stand der Tabellenangaben 11/19.**

# DBHBS 64 LM X

Dunstabzugshaube (Wand/60cm)

**Bauknecht**

Für mich und mein Zuhause



## TOP 4

- 1 leistungsstarker Lüftermotor, 3 Leistungsstufen
- Wandesse aus hochwertigem Edelstahl zur Montage direkt an die Wand
- Steuerung über Leichtdrucktasten
- Für Abluft- und Umluftbetrieb geeignet

EDELSTAHL

**DBHBS 64 LM X**

EAN 40 11577 85511 1

## BAUART

- Wandesse aus hochwertigem Edelstahl zur Montage direkt an die Wand
- Edelstahl-Kamin
- Für Abluft- und Umluftbetrieb geeignet

## AUSSTATTUNG

- Steuerung über Leichtdrucktasten
- Kochstellenbeleuchtung LED, 2x2,5 Watt
- 1 leistungsstarker Lüftermotor, 3 Leistungsstufen

## ZUBEHÖR

- Montage- und Befestigungsmaterial, inkl. Schacht
- 2 Aluminium-Fettfilter, auswaschbar
- Rückstauklappe für Abluftbetrieb

## ALS SONDERZUBEHÖR LIEFERBAR

- Aktivkohlefilter für den Umluftbetrieb AMC 027

## VERBRAUCHSWERTE

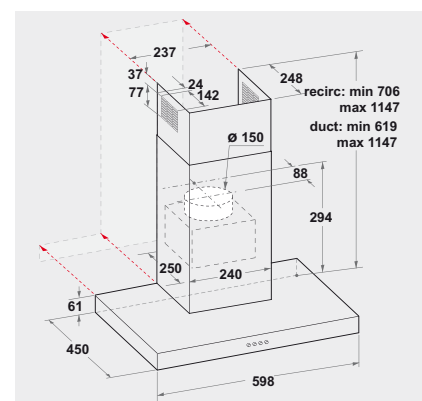
- Jahresenergieverbrauch: 77 kWh
- Energieeffizienzklasse C<sup>1</sup>

## TECHNISCHE DATEN

- Gebläseleistung im Abluftbetrieb: **max. Normalstufe 581 m<sup>3</sup>/h**
- Betriebsgeräusch im Abluftbetrieb: min. 47 – max. 68 dB/A
- Außenmaße (HxBxT): 1147x598x450 mm
- Gesamte Gerätehöhe verstellbar von 619 bis 1147 mm
- Abluftstutzen Ø 150 mm
- **Mindestabstand zum Elektrokochfeld 500 mm**
- **Mindestabstand zum Gaskochfeld 650 mm**

## WPRO-ZUBEHÖR (OPTIONAL)

- ACTIV'O Fettlöser für Backofen und Grill ODS414/2, EAN 8015250640731
- terrabianca Putzstein UNC502, EAN 8015250613858
- ACTIV'inox Edelstahlreiniger IXC125, EAN 8015250475951



<sup>1</sup> Energieeffizienzklassen-Spektrum von A+++ bis D