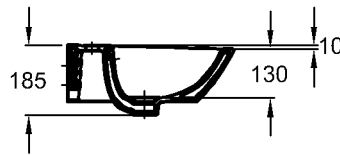
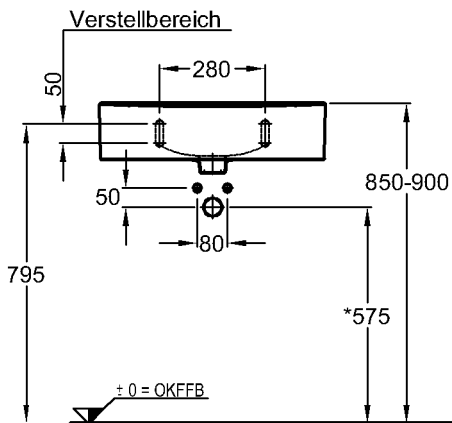


**Flow** by Hadi Teherani  
Fließende Akzente im Bad.

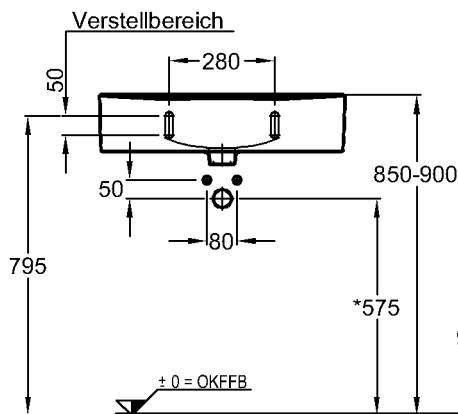
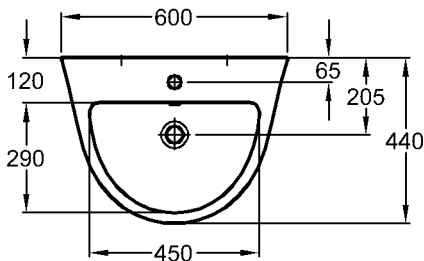


Bad-Serie  
**Flow**



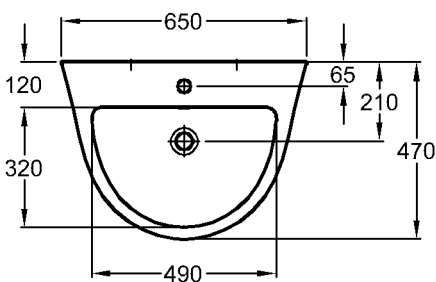
\*Maße bei WT-Höhe 850 mm.  
Diese **können** bei anders  
gewählter WT-Höhe angepasst werden!

Modell: **Waschtisch**  
CE, DIN EN 14688, EN 31,  
mit keramischem Überlauf  
250960  
Maße: 600 x 440 mm  
Material: Keravit (Sanitärporzellan)  
Gewicht: 15,5 kg  
Kombinierbarkeit: mit **Halbsäule**,  
Modell-Nr. 296910,  
der Bad-Serie Flow.

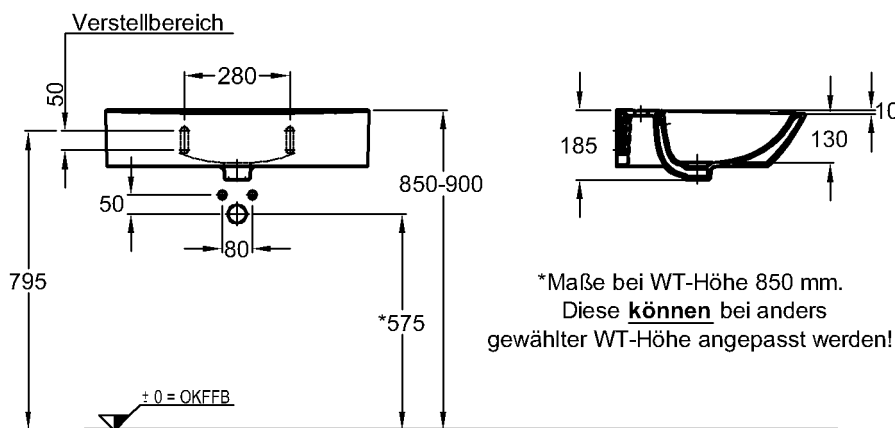


\*Maße bei WT-Höhe 850 mm.  
Diese **können** bei anders  
gewählter WT-Höhe angepasst werden!

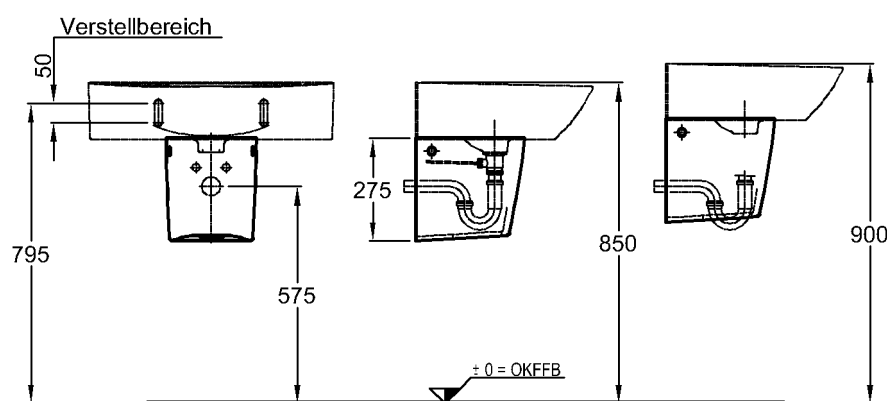
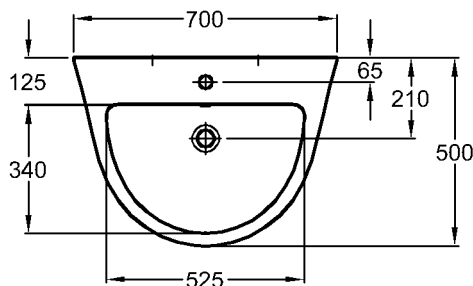
Modell: **Waschtisch**  
CE, DIN EN 14688, EN 31,  
mit keramischem Überlauf  
250965  
Maße: 650 x 470 mm  
Material: Keravit (Sanitärporzellan)  
Gewicht: 17,5 kg  
Kombinierbarkeit: mit **Halbsäule**,  
Modell-Nr. 296910,  
der Bad-Serie Flow.



Bad-Serie  
**Flow**



Modell: **Waschtisch**  
**CE**, DIN EN 14688, EN 31,  
 mit keramischem Überlauf  
 Modell-Nr.: 250970  
 Maße: 700 x 500 mm  
 Material: Keravit (Sanitärporzellan)  
 Gewicht: 18,6 kg  
 Kombinierbarkeit: mit **Halbsäule**,  
 Modell-Nr. 296910,  
 der Bad-Serie Flow.

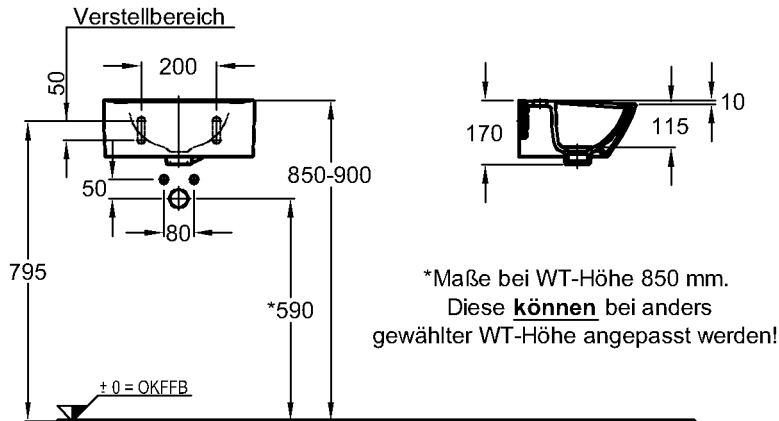


Modell: **Halbsäule**  
 Modell-Nr.: 296910  
 Maße: 240 x 290 mm  
 Material: Keravit (Sanitärporzellan)  
 Gewicht: 7,4 kg

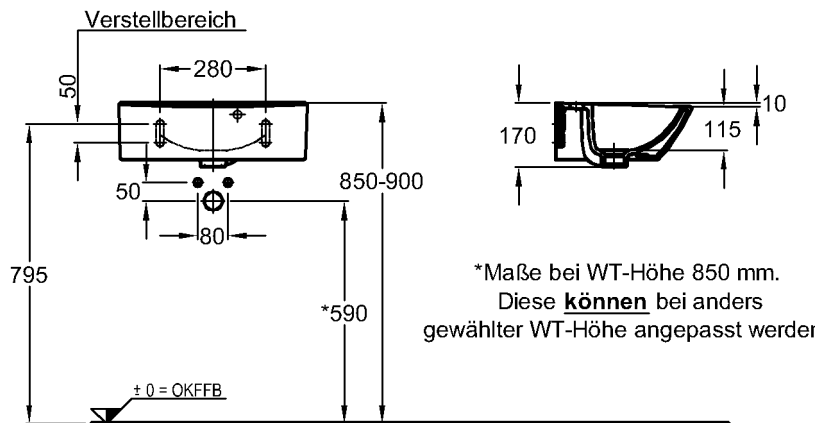
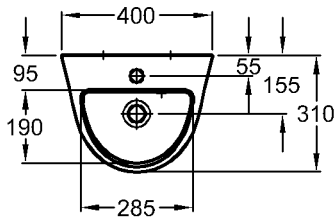
**Nur in Verbindung mit:**  
 Modell: **Kerafix-Halbsäulen-  
 Befestigungselement**  
 Modell-Nr.: 551082  
 Kombinierbarkeit: mit **Waschtischen**,  
 Modell-Nr. 250960,  
 250965, 250970, der Bad-  
 Serie Flow.

Bad-Serie

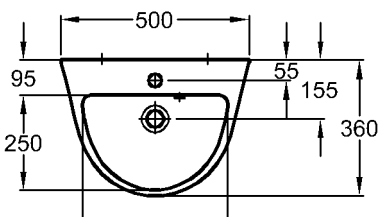
# Flow



Modell: **Handwaschbecken**  
**CE**, EN 31, DIN 14688  
 mit Überlauf  
 Modell-Nr.: 276940  
 Maße: 400 x 310 mm  
 Material: Keravit (Sanitärporzellan)  
 Gewicht: 9,1 kg

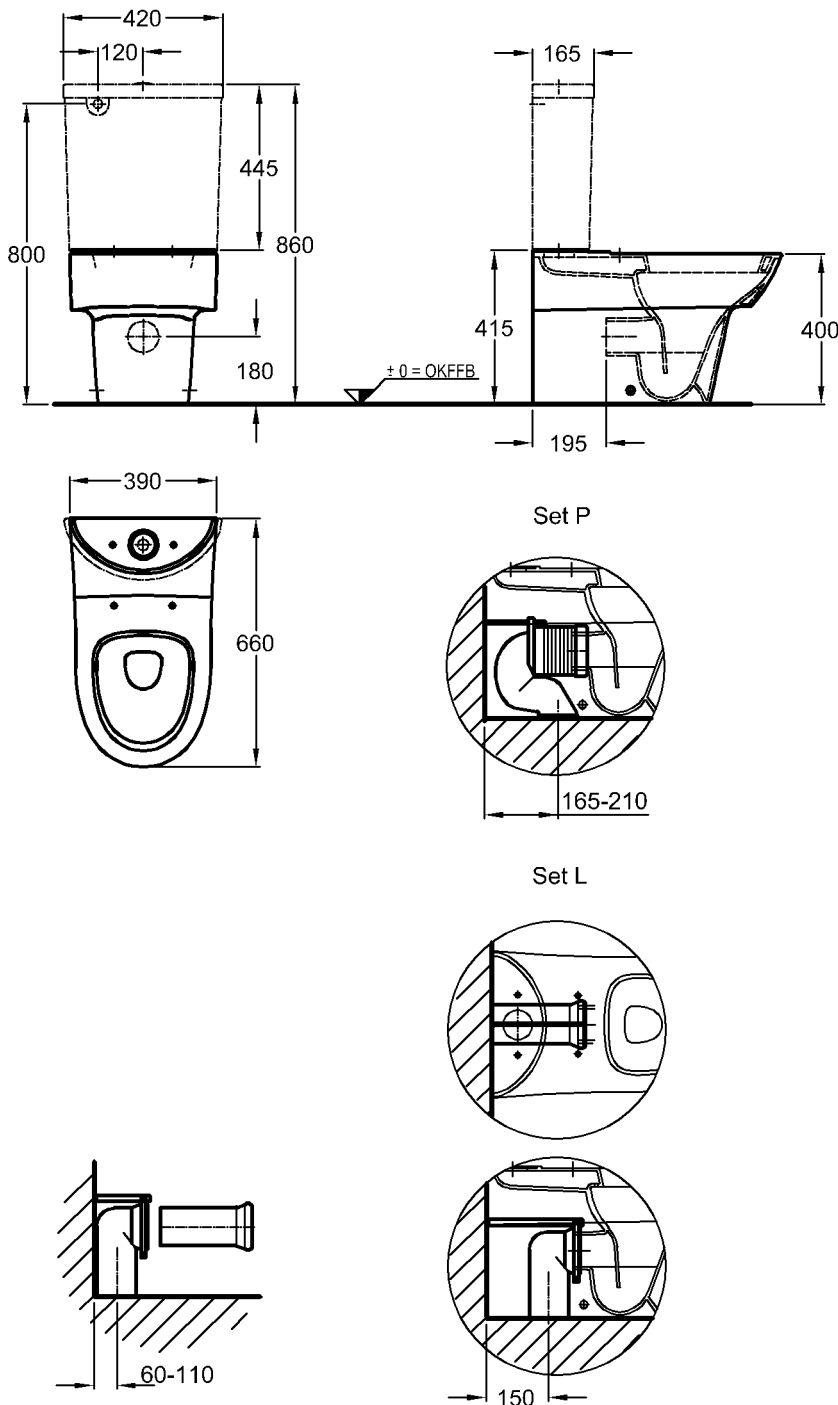


Modell: **Handwaschbecken**  
**CE**, EN 31, DIN 14688  
 mit Überlauf  
 Modell-Nr.: 276950  
 Maße: 500 x 360 mm  
 Material: Keravit (Sanitärporzellan)  
 Gewicht: 12,3 kg



Bad-Serie

# Flow



Modell: **Tiefspül-Kombination, 6 l, bodenstehend, bestehend aus:**

Modell: **Tiefspül-WC, 6 l**  
CE, EN 997 6, EN 33  
inkl. Bodenbefestigung mit Abdeckkappen

Modell-Nr.: 200900  
Abgang: Duo  
Material: Keravit (Sanitärporzellan)  
Gewicht: 30,9 kg

Modell: **Flow Spülkasten, 6 l, aus Keramik, CE, DIN EN 14055**  
mit Zweimengenspülung 3 l/6 l,  
inkl. Montageset für Wasseranschluss hinten

Zulauf: hinten  
Material: Keravit (Sanitärporzellan)  
Modell-Nr.: 229950  
Gewicht: 14,1 kg

Drucktaste: Verchromt

Modell: **Ablaufanschluss-Set „P“**  
mit Befestigungsmaterial

Modell-Nr.: 521170  
Material: Kunststoff

Modell: **Ablaufanschluss-Set „L“**  
mit Befestigungsmaterial

Modell-Nr.: 521180  
Material: Kunststoff

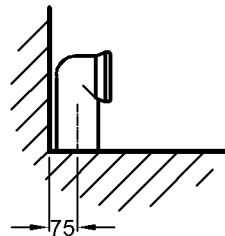
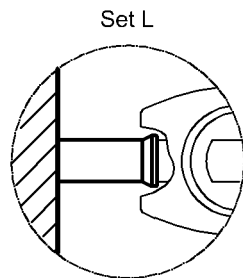
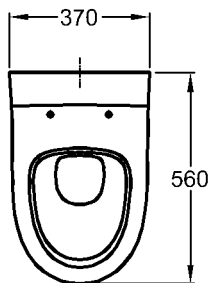
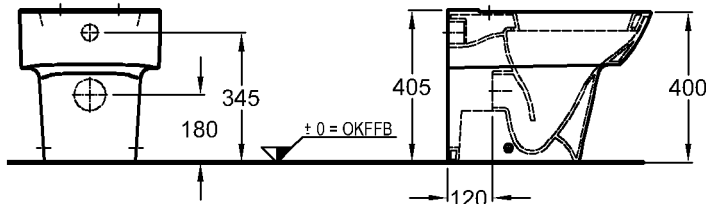
Modell: **Flow WC-Sitz mit Deckel, nach DIN 19516**

Befestigung von oben  
Modell-Nr.: 575900

Scharniere: Metall  
Gewicht: 2,7 kg  
2,8 kg mit Absenkautomatik

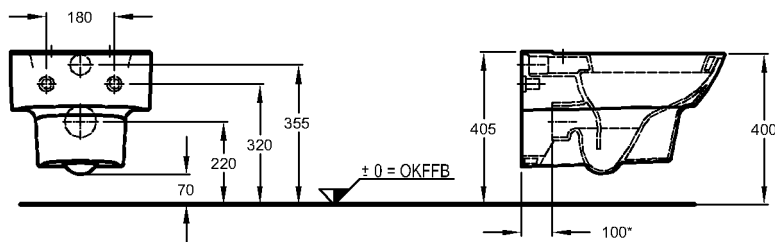
Kombinierbarkeit: mit **WCs** der Bad-Serie Flow.

Bad-Serie  
**Flow**

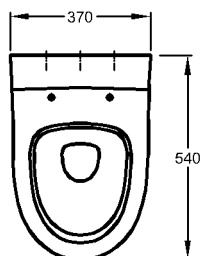


Modell: **Tiefspül-WC, 6 l, bodenstehend**  
 CE, EN 997 6 A, EN 37,  
 inkl. Bodenbefestigung mit  
 Abdeckkappen,  
 wandschlüssig zu montieren,  
 nicht für den Einbau mit  
 Druckspülern  
 Modell-Nr.: 216900  
 Material: Keravit (Sanitärporzellan)  
 Gewicht: 25,3 kg

Modell: **Flow WC-Sitz mit Deckel, nach DIN 19516**  
 Befestigung von oben  
 Modell-Nr.: 575900  
 575950 mit Absenkautomatik  
 Scharniere: Metall  
 Gewicht: 2,7 kg  
 2,8 kg mit Absenkautomatik  
 Kombinierbarkeit: mit **WCs** der Bad-Serie Flow.



\* Zur Montage ist ein verlängerter  
 Ablaufstutzen erforderlich!

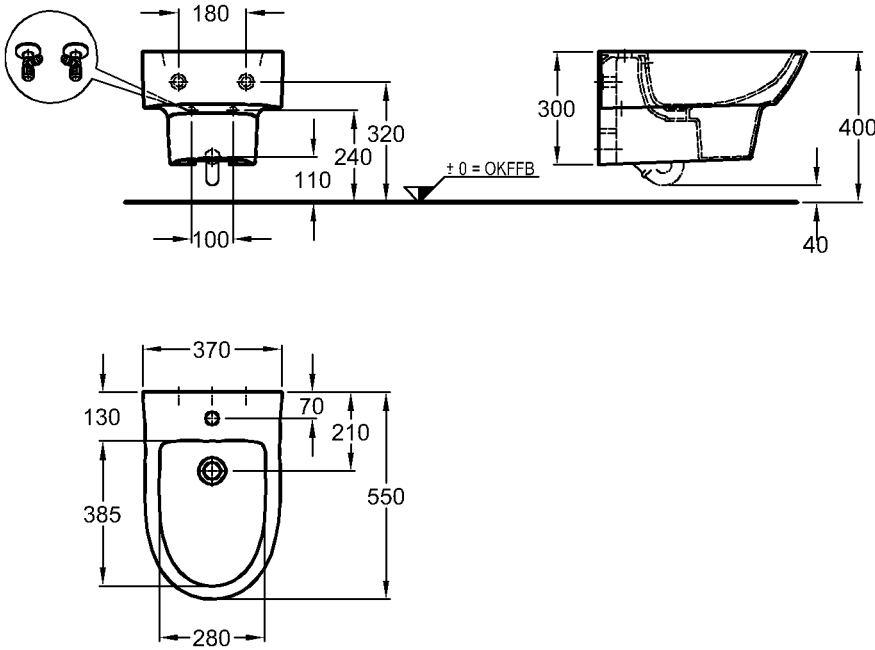


Modell: **Tiefspül-WC, 6 l, wandhängend**  
 CE, EN 997 6 A, EN 38,  
 für WE-Kasten,  
 inkl. verdeckte Wandbefesti-  
 gung,  
 nicht für den Einbau mit  
 Druckspülern  
 Modell-Nr.: 207900  
 Material: Keravit (Sanitärporzellan)  
 Gewicht: 23,0 kg

Modell: **Flow WC-Sitz mit Deckel, nach DIN 19516**  
 Befestigung von oben  
 Modell-Nr.: 575900  
 575950 mit Absenkautomatik  
 Scharniere: Metall  
 Gewicht: 2,7 kg  
 2,8 kg mit Absenkautomatik  
 Kombinierbarkeit: mit **WCs** der Bad-Serie Flow.

Bad-Serie

# Flow



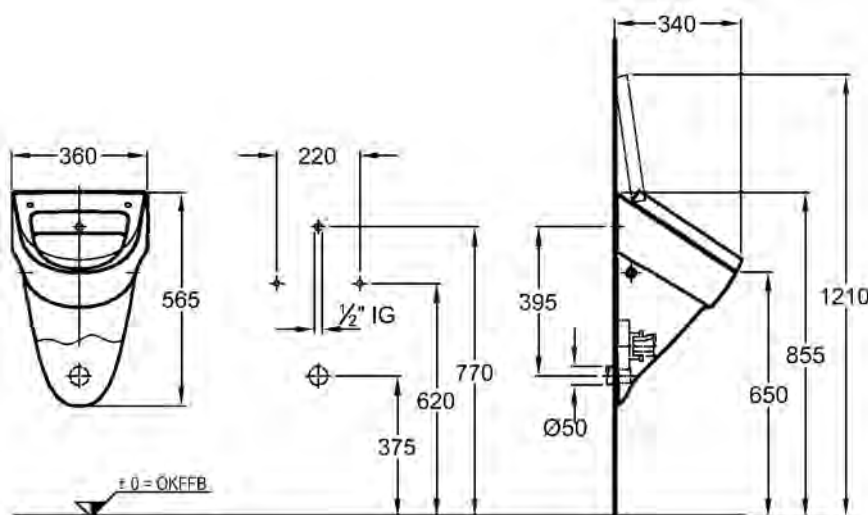
Modell:

**Bidet, wandhängend**  
CE, DIN EN 14528, EN 36  
mit Hahnloch,  
zur Montage einer Einloch-  
armatur mit flexiblen  
Anschlusschläuchen,  
inkl. verdeckte Wandbefesti-  
gung  
Modell-Nr.: 232900  
Material: Keravit (Sanitärporzellan)  
Gewicht: 17,5 kg

Modell-Nr.:  
Material:  
Gewicht:

Bad-Serie

## Flow



Modell: **Flow Urinal mit Deckel, bestehend aus:**

Modell: **Urinal**  
CE, DIN EN 13407, EN 80  
Modell-Nr.: 235920  
Zulauf: von hinten  
Abgang: nach hinten  
Gewicht: 12,3 kg

Modell: **Flow Urinal-Deckel**  
Modell-Nr.: 575910  
575905 mit Absenkautomatik  
Scharniere: Metall

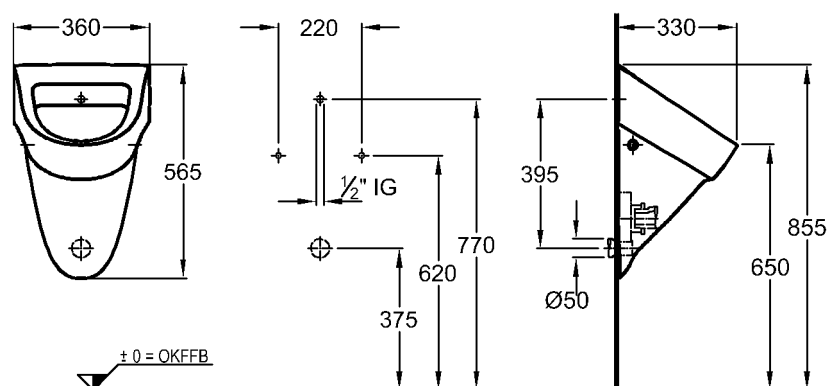
Gewicht: 1,2 kg  
1,3 kg mit Absenkautomatik

**....nur in Verbindung mit:**

Modell: **Einlaufverbinder**  
für WE-Druckspüler  
Modell-Nr.: 521005

Modell: **Absaugeformstück**  
**0,5-4 l**  
nach DIN 19545  
Ø 50 mm  
Modell-Nr.: 521250  
Abgang: nach hinten

Modell: **Kerafix Befestigungselement**  
Modell-Nr.: 551075



Modell: **Flow Urinal**  
CE, DIN EN 13407, EN 80  
Modell-Nr.: 235900  
Zulauf: von hinten  
Abgang: nach hinten  
Gewicht: 11,8 kg

Modell: **Einlaufverbinder**  
für WE-Druckspüler  
Modell-Nr.: 521005

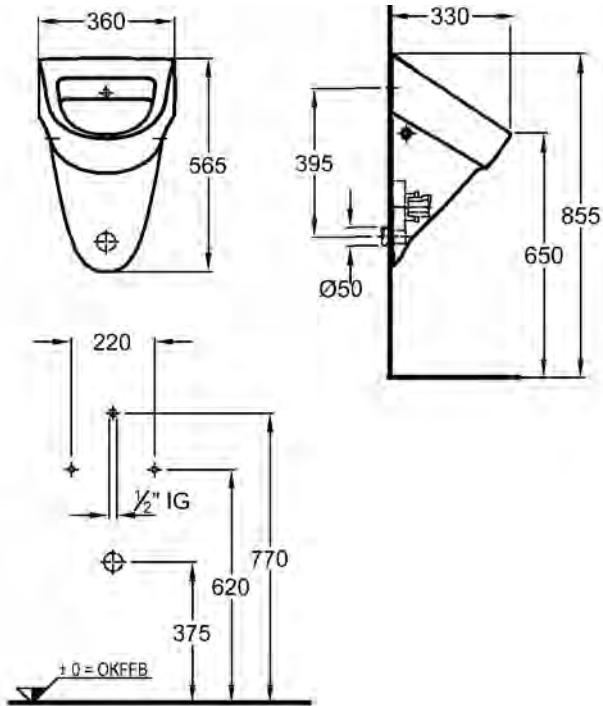
Modell: **Absaugeformstück**  
**0,5-4 l**  
nach DIN 19545  
Ø 50 mm  
Modell-Nr.: 521250  
Abgang: nach hinten

Modell: **Kerafix Befestigungselement**  
Modell-Nr.: 551075



Bad-Serie


## Flow



Modell:



### Flow Urinal mit Flushcontrol 501

CE, DIN EN 13407, EN 80   
mit elektronischem, batterie-  
betriebenem Urinalspül-  
system mit Multiparameter-  
sensor,  
inkl. Einlaufverbinder und 1L-  
Absaugeformstück  
Ø 50 mm  
- Betriebsdruck 1-10 bar

Modell-Nr.:

Zulauf: von hinten

Abgang: nach hinten

Gewicht: 16,9 kg

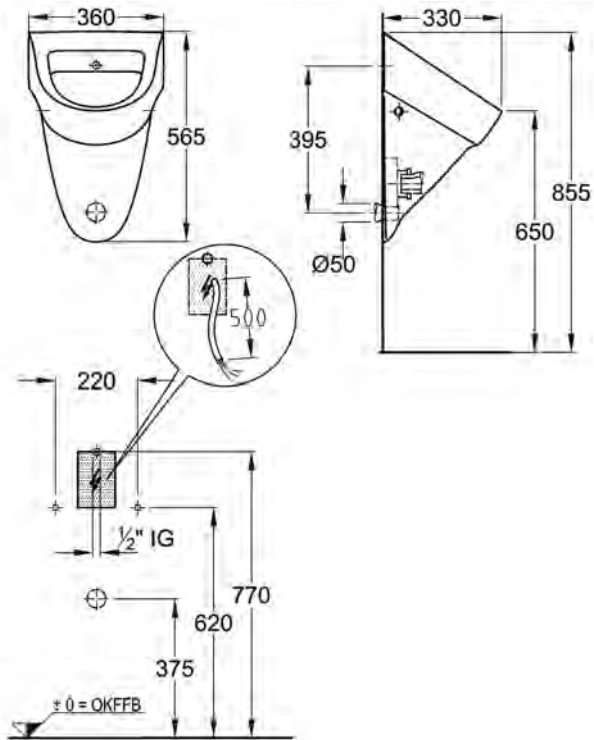
### Nur in Verbindung mit:

Modell: **Kerafix-Befestigungs-  
satz**

mit Abdeckkappen  
Modell-Nr.: 551075

Bad-Serie

## Flow



Modell:



**Flow Urinal  
mit Flushcontrol 501 N**

CE, DIN EN 13407,  
EN 80

mit elektronischem, netzbe-  
triebenem Urinalspülsystem  
mit Multiparametersensor,  
inkl. Einlaufverbinder und  
1L-Absaugeformstück

$\varnothing 50$  mm

- Betriebsdruck 1-10 bar

Modell-Nr.:

235928

Zulauf:

von hinten

Abgang:

nach hinten

Gewicht:

12,8 kg

**Nur in Verbindung mit:**

Modell:

**Kerafix-Befestigungs-  
satz**

mit Abdeckkappen

Modell-Nr.:

551075