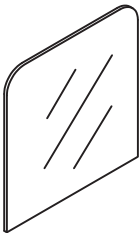

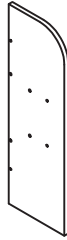
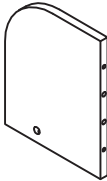
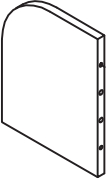
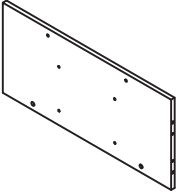
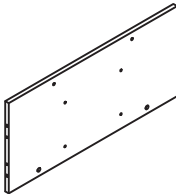
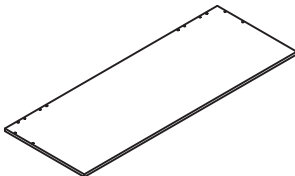
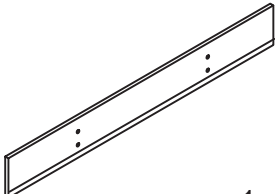
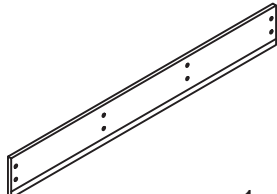
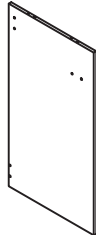
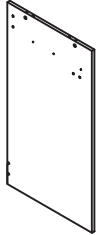
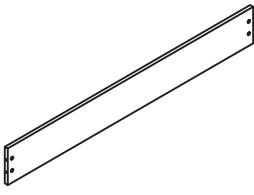
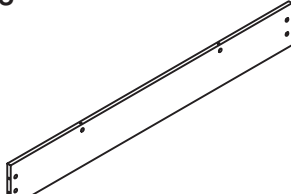
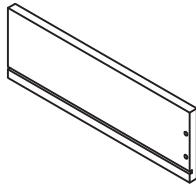
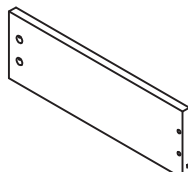
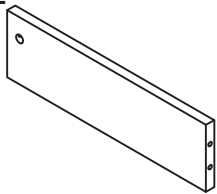
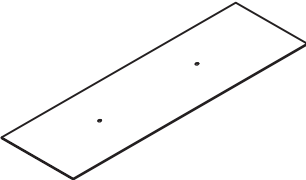
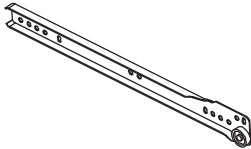
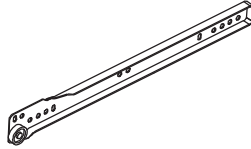
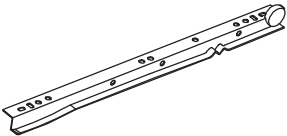
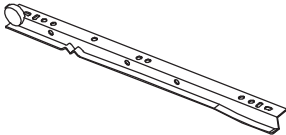
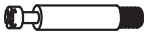

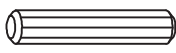


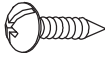

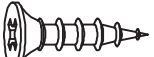



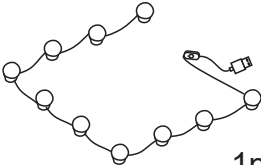




**INSTRUCTION MANUAL/BEDIENUNGSANLEITUNG/NOTICE D'UTILISATION/  
MANUAL DE INSTRUCCIONES DE USO/MANUALE DI ISTRUZIONI**

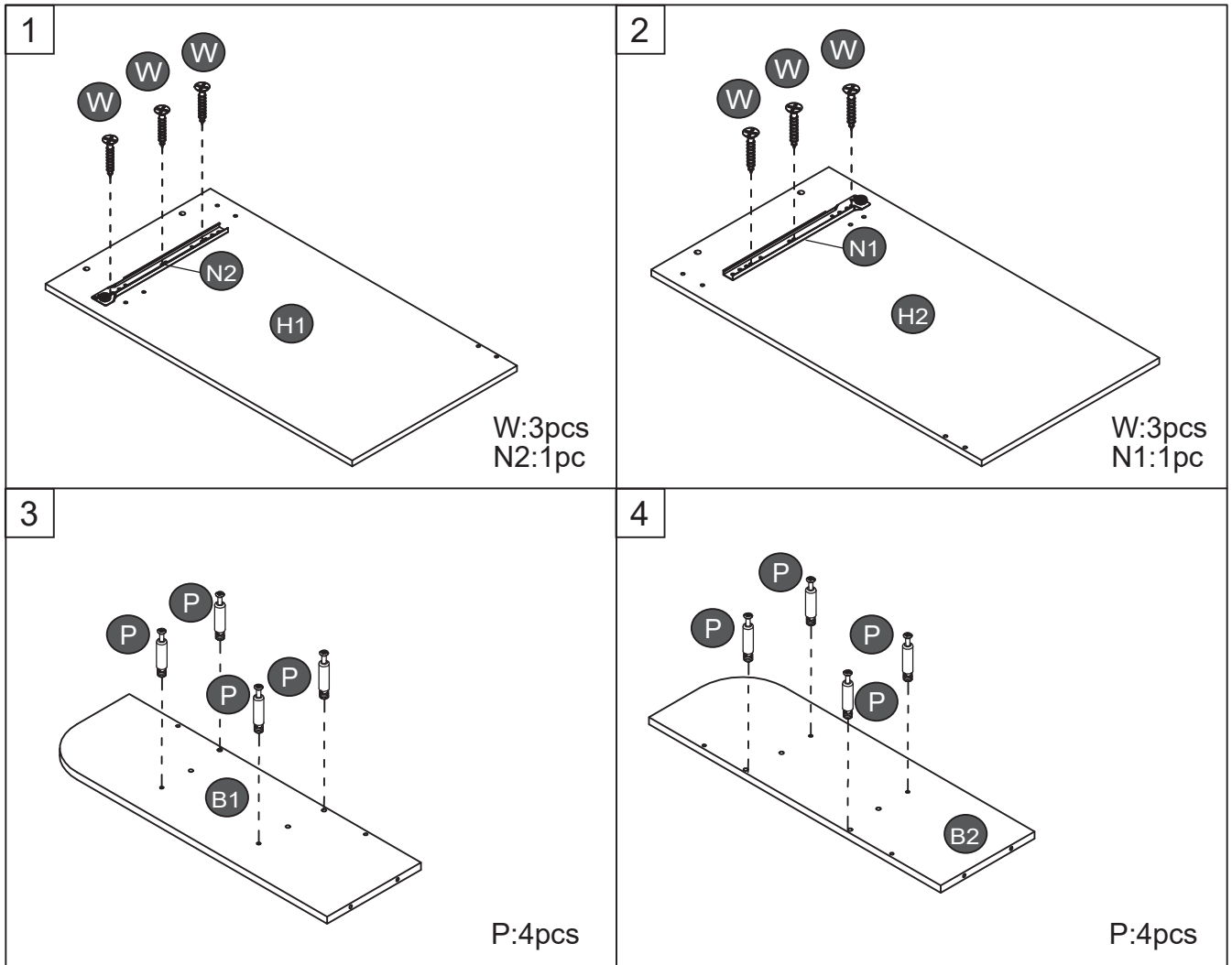
**PARTS LIST/STÜCKLISTE/PARTS LIST/LISTA DE PIEZAS/LISTA DEI PEZZI**

<p><b>A</b></p>  <p>64.5*49.5cm 1pc</p>	<p><b>B1</b></p>  <p>54.5*16cm 1pc</p>	<p><b>B2</b></p>  <p>54.5*16cm 1pc</p>	<p><b>C1</b></p>  <p>23.7*14.5cm 2pcs</p>
<p><b>C2</b></p>  <p>23.7*14.5cm 2pcs</p>	<p><b>D1</b></p>  <p>54.5*27cm 1pc</p>	<p><b>D2</b></p>  <p>54.5*27cm 1pc</p>	<p><b>E</b></p>  <p>100*40cm 1pc</p>
<p><b>F</b></p>  <p>89.3*10cm 1pc</p>	<p><b>G</b></p>  <p>93.5*13.5cm 1pc</p>	<p><b>H1</b></p>  <p>73.5*39.5cm 1pc</p>	<p><b>H2</b></p>  <p>73.5*39.5cm 1pc</p>
<p><b>I</b></p>  <p>94*13cm 2pcs</p>	<p><b>J</b></p>  <p>94*13cm 1pc</p>	<p><b>K1</b></p>  <p>30*10cm 1pc</p>	<p><b>K2</b></p>  <p>30*10cm 1pc</p>
<p><b>L</b></p>  <p>28.8*8cm 2pcs</p>	<p><b>M</b></p>  <p>90*29.5cm 1pc</p>	<p><b>N1</b></p>  <p>1pc</p>	<p><b>N2</b></p>  <p>1pc</p>
<p><b>O1</b></p>  <p>1pc</p>	<p><b>O2</b></p>  <p>1pc</p>	<p><b>P</b></p>  <p>20pcs</p>	<p><b>Q</b></p>  <p>20pcs</p>

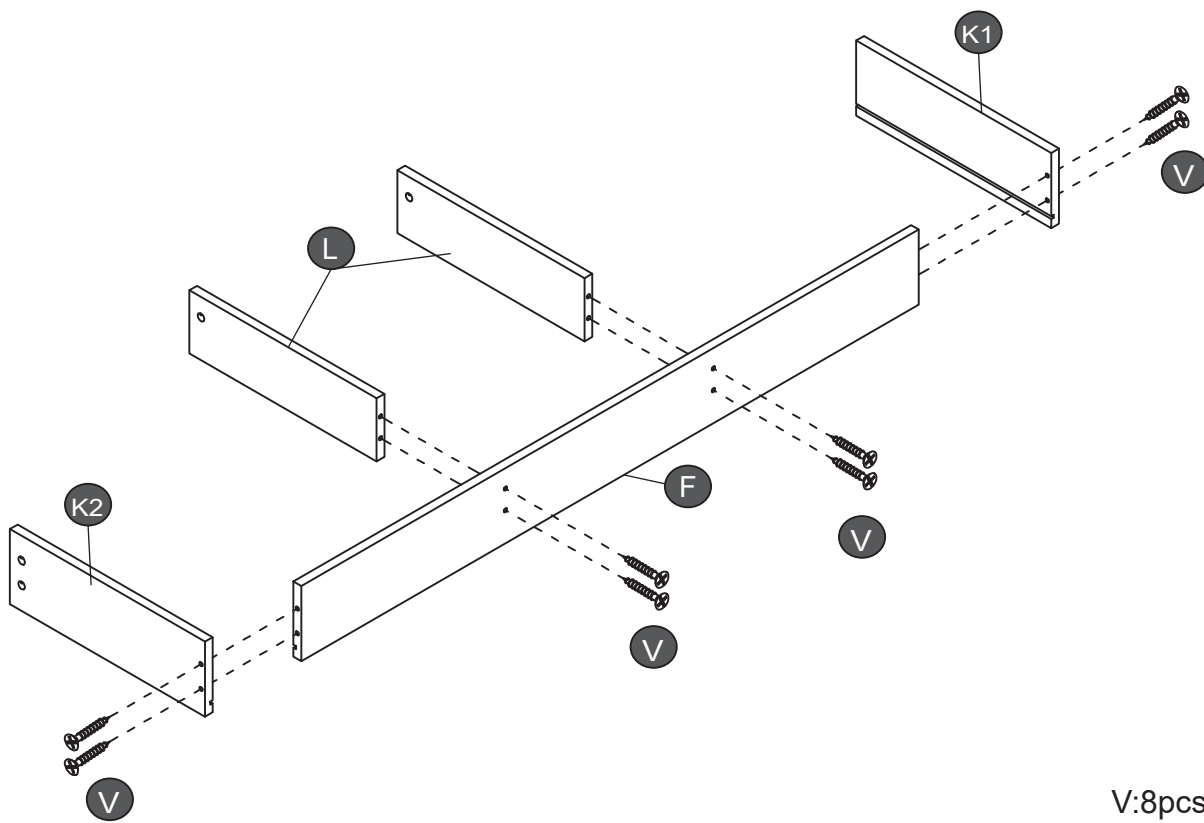
**RETAIN FOR FUTURE REFERENCE  
FÜR KÜNFTIGE VERWENDUNG AUFBEWAHREN  
A CONSERVER POUR UNE UTILISATION FUTURE  
CONSERVAR PARA SER LEÍDO POR CADA NUEVO USUARIO,  
ANTES DE UTILIZAR EL ARTÍCULO POR PRIMERA VEZ  
CONSERVARE PER CONSULTAZIONI FUTURE**

<p>R</p>  <p><math>\phi</math> 6X30mm 26pcs</p>	<p>S</p>  <p><math>\phi</math> 6X45mm 12pcs</p>	<p>T</p>  <p><math>\phi</math> 6X25mm 4pcs</p>	<p>U</p>  <p><math>\phi</math> 4X14mm 2pcs</p>
<p>V</p>  <p><math>\phi</math> 4X35mm 24pcs</p>	<p>W</p>  <p><math>\phi</math> 3X12mm 12pcs</p>	<p>X</p>  <p>4pcs</p>	<p>Y</p>  <p>12pcs</p>
<p>Z</p>  <p>1pc</p>	<p>Z1</p>  <p>1pc</p>	<p>Z2</p>  <p>10pcs</p>	<p>Z3</p>  <p>10pcs</p>

**ASSEMBLY/MONTAGE/ASSEMBLAGE/MONTAJE/ASSEMBLAGGIO**

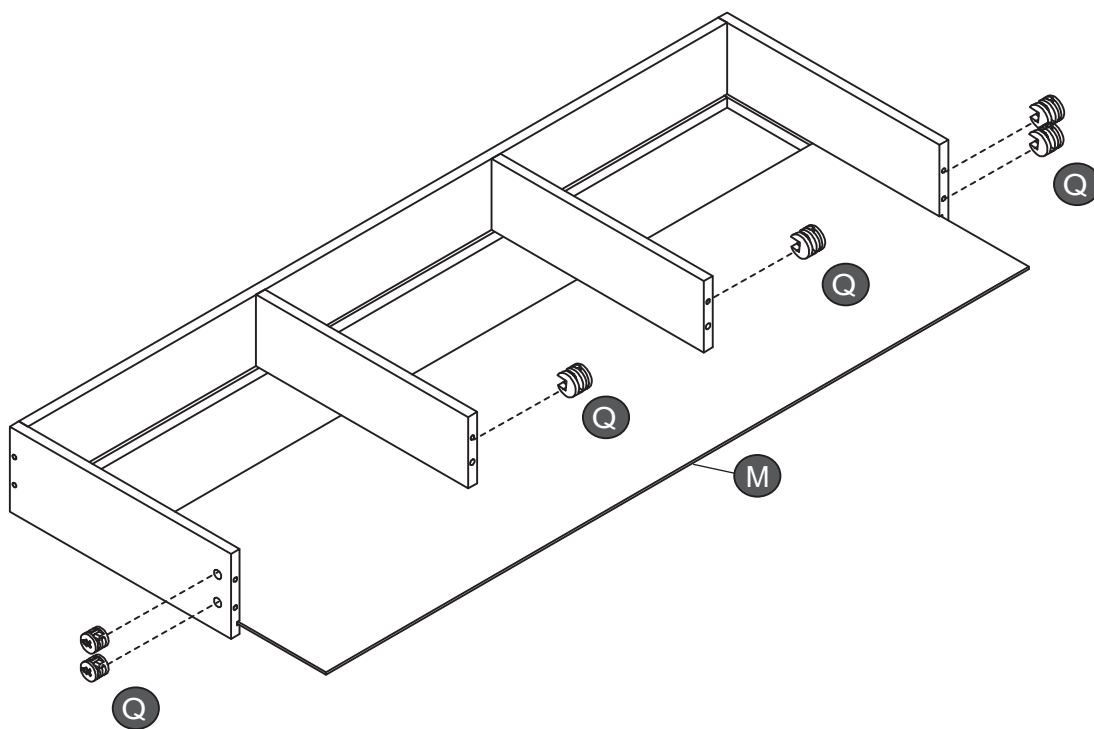


5



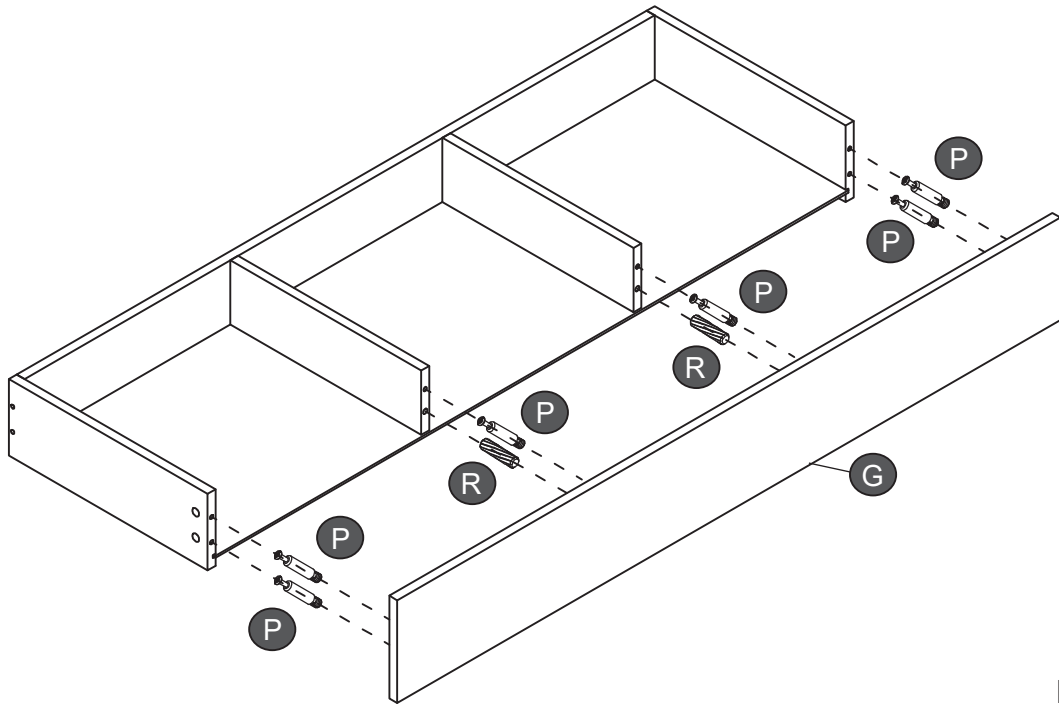
V:8pcs

6



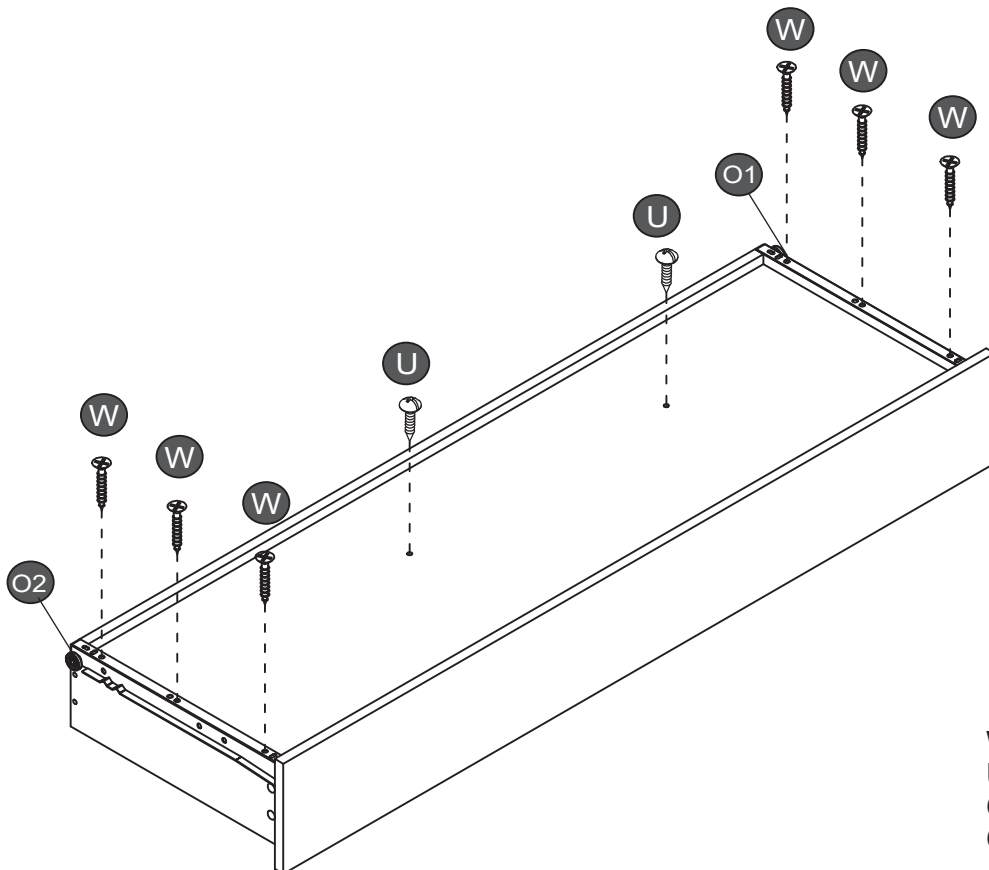
Q:6pcs

7



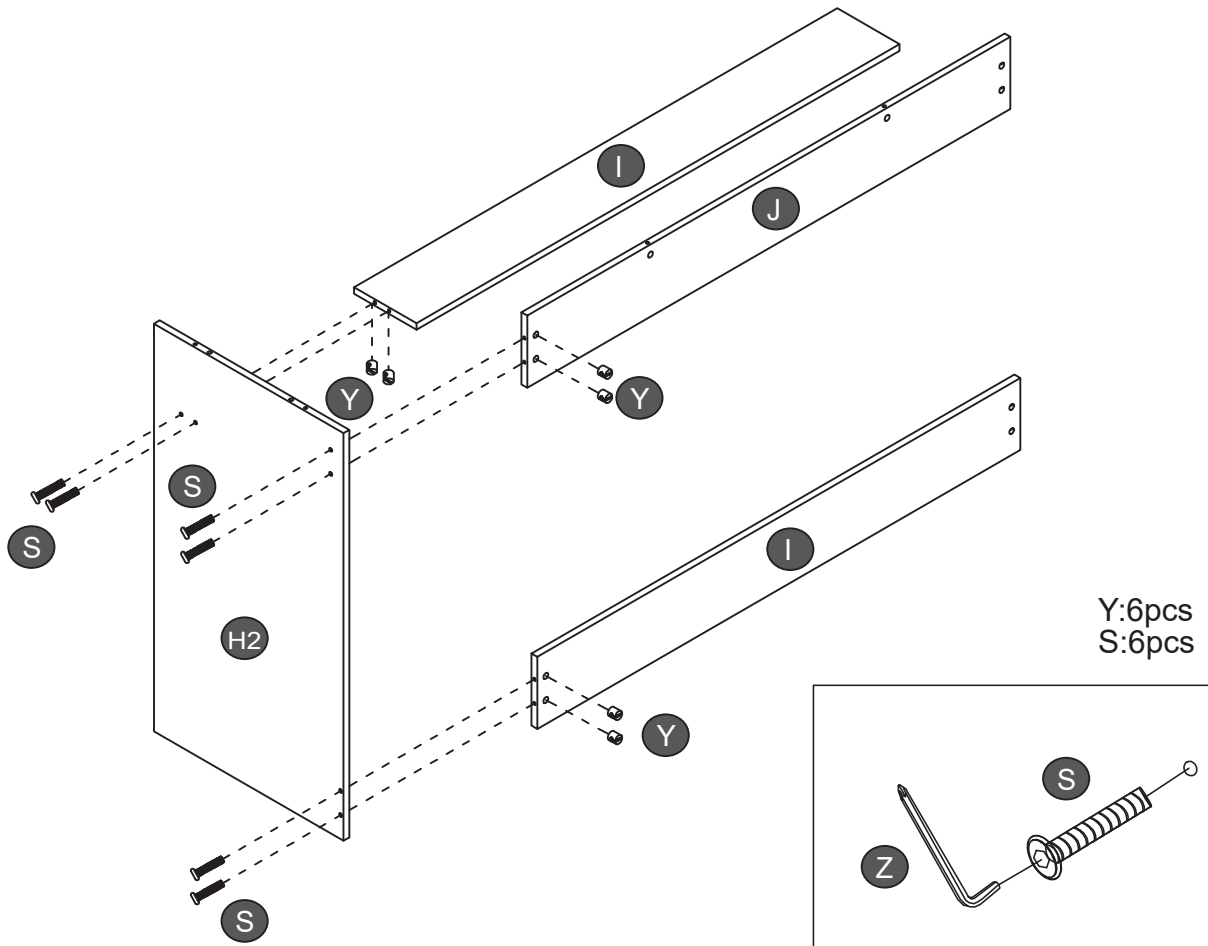
P:6pcs  
R:2pcs

8

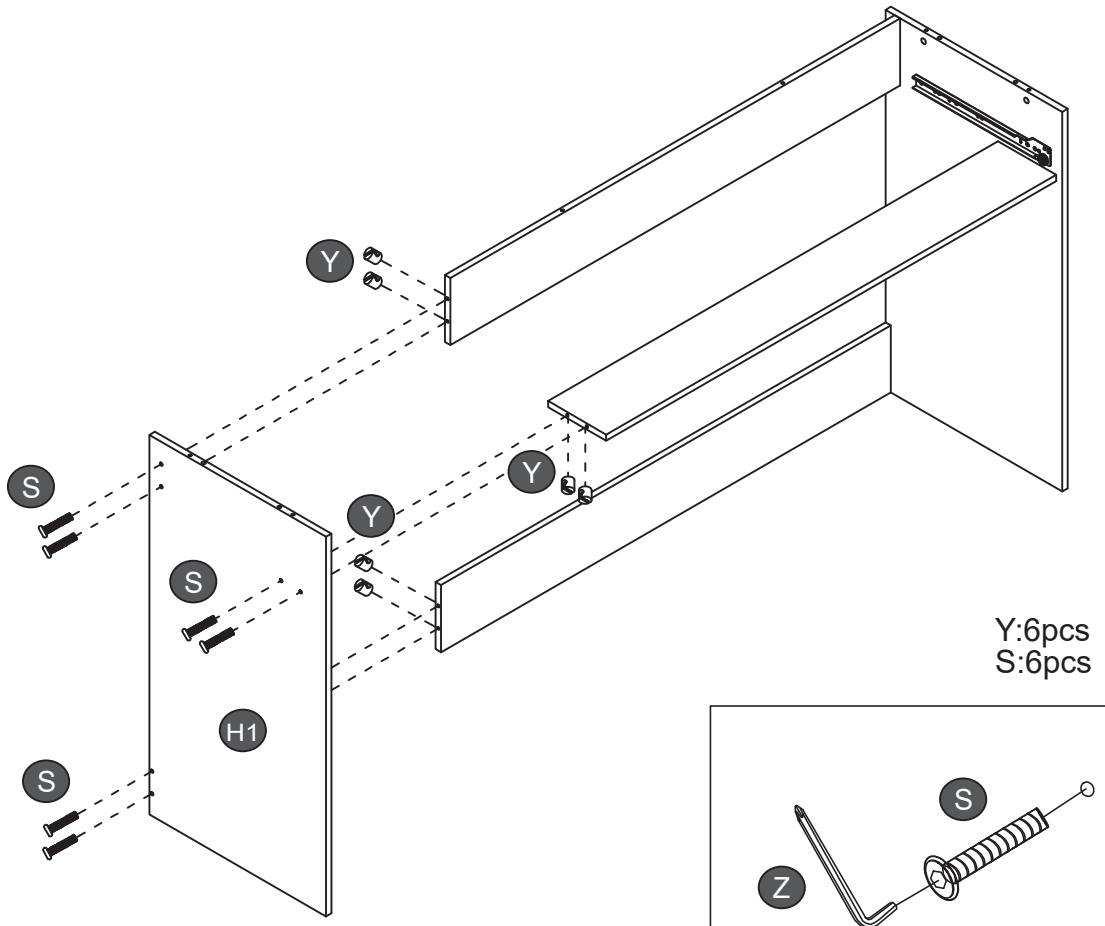


W:6pcs  
U:2pcs  
O1:1pc  
O2:1pc

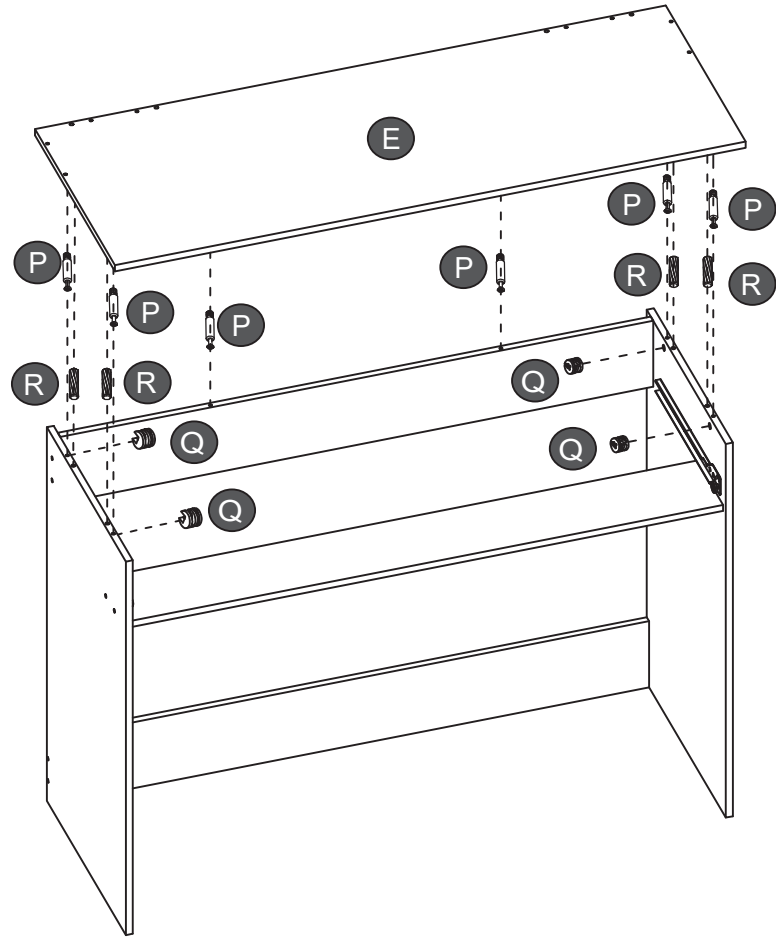
9



10

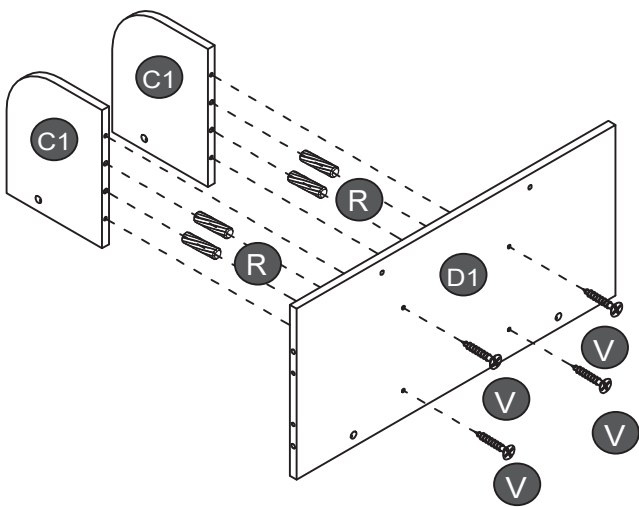


11



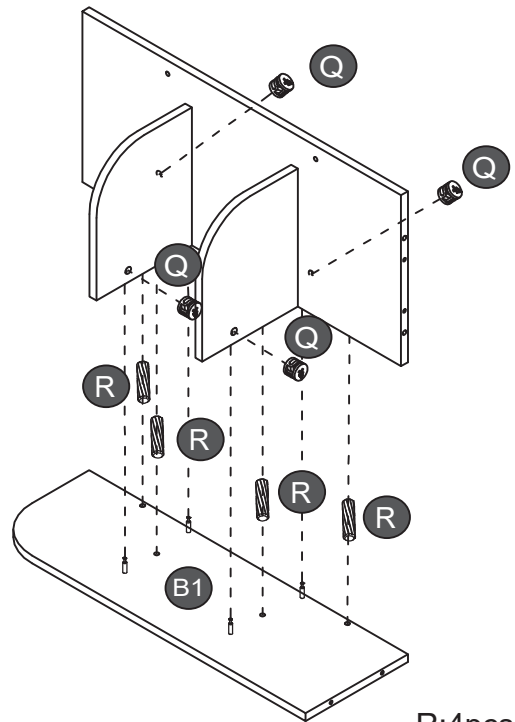
P:6pcs  
 R:4pcs  
 Q:4pcs

12



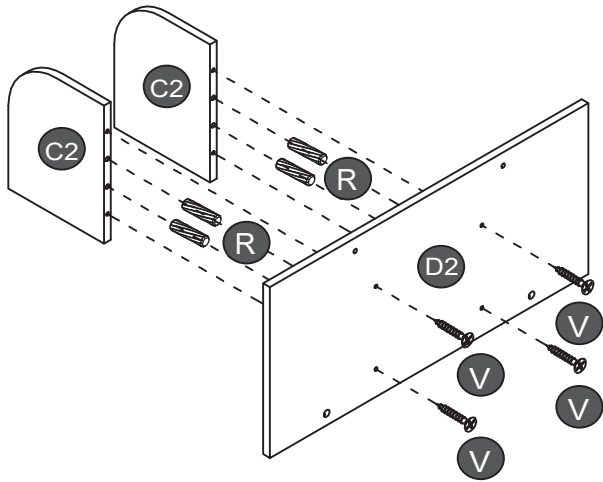
V:4pcs  
 R:4pcs

13



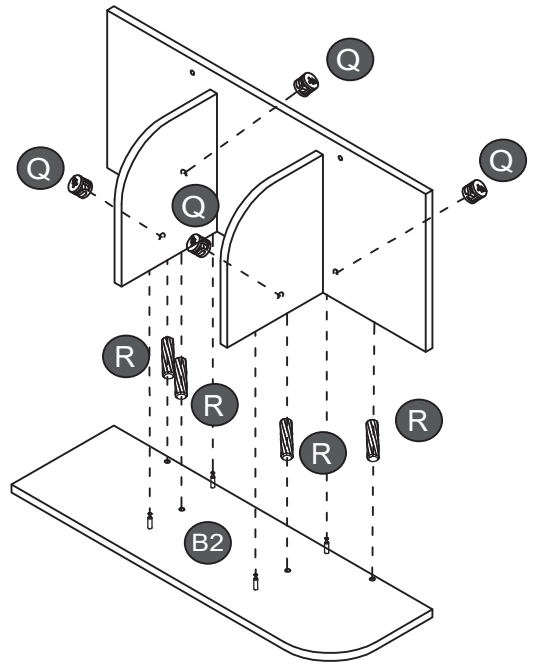
R:4pcs  
 Q:4pcs

14



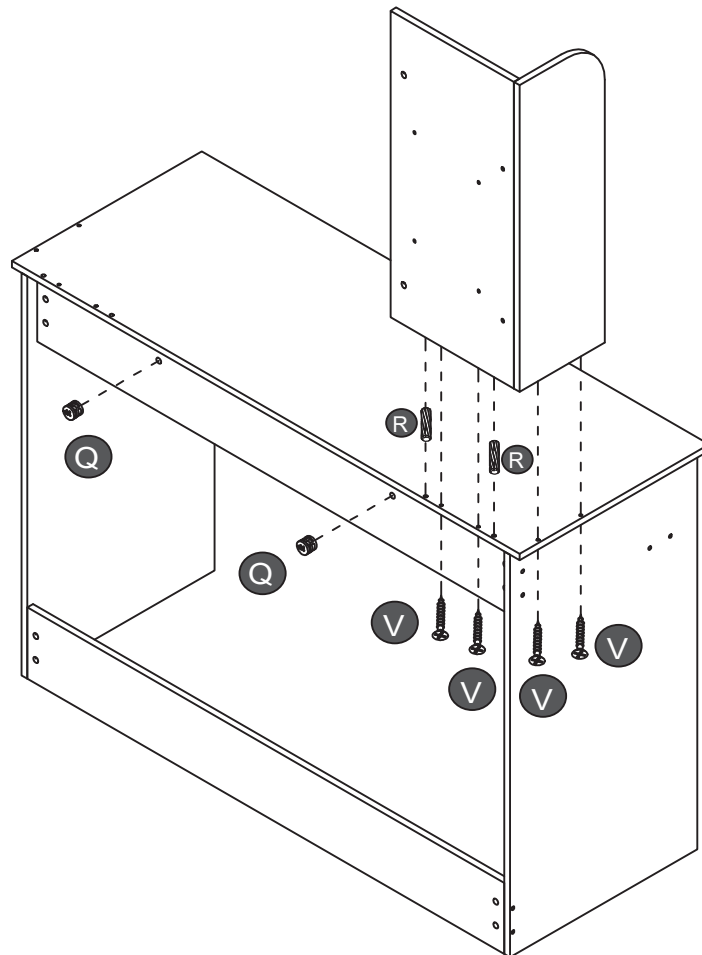
V:4pcs  
R:4pcs

15



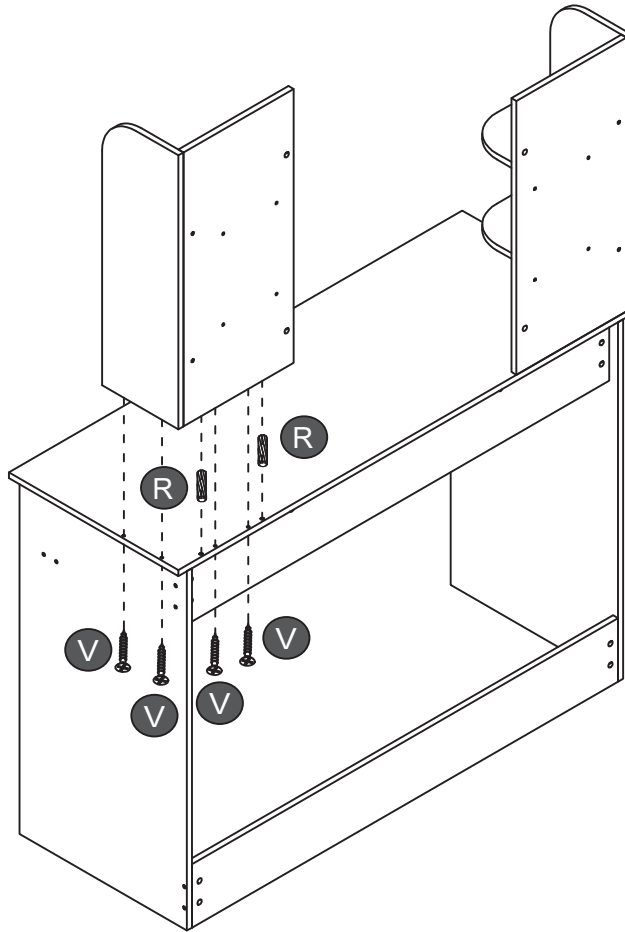
R:4pcs  
Q:4pcs

16



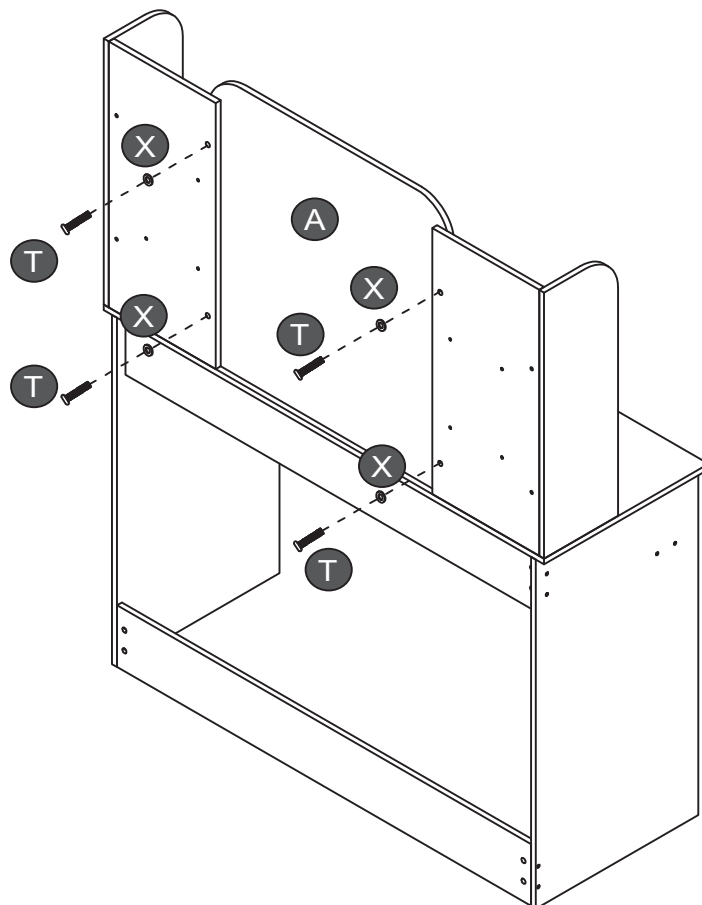
R:2pcs  
Q:2pcs  
V:4pcs

17



R:2pcs  
V:4pcs

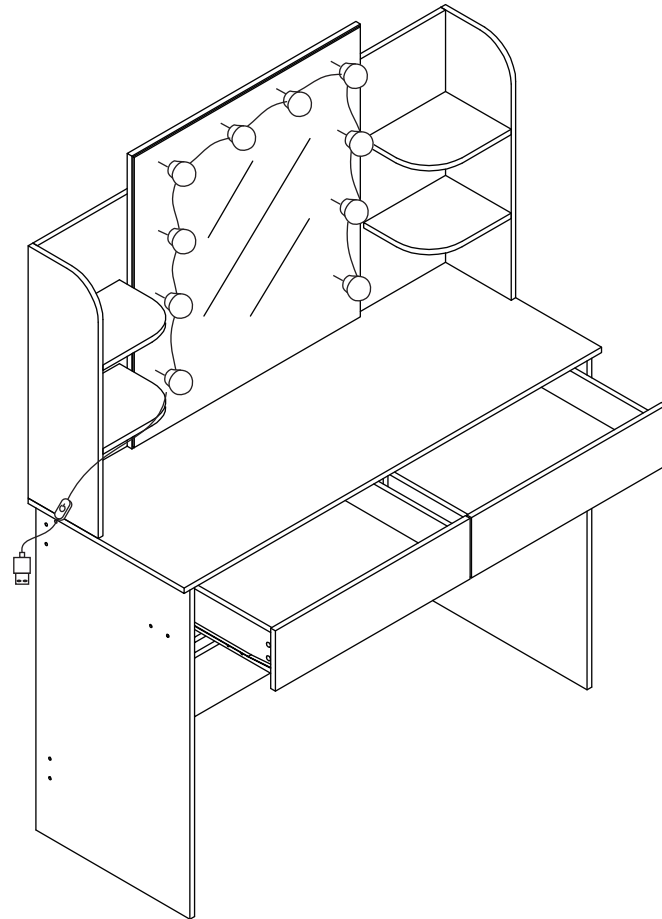
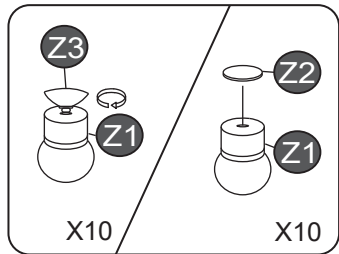
18



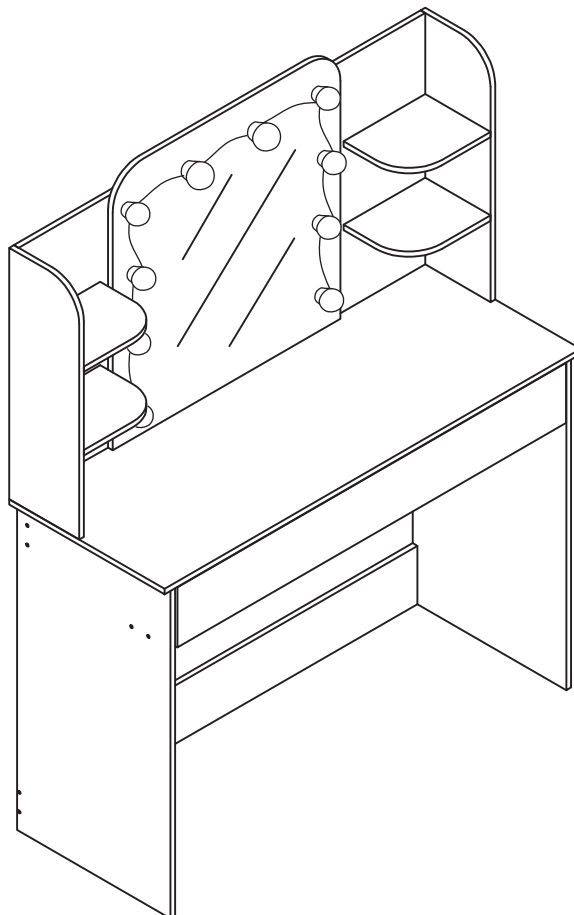
T:4pcs  
X:4pcs



19



20



# ORIGINAL INSTRUCTION MANUAL

## RETAIN FOR FUTURE REFERENCE



### LED Mirror Light Kit instruction manual

Thank you for purchasing our product. Please read this manual completely to ensure correct use of this LED Mirror Light Kit and keep this manual for future reference.

#### 1. Bulb characteristics

- ① Shell cooling effect is good, high temperature, and have a good ant-seismic effect.
- ② Using SMD LED lamp beads to be light source, low energy consumption, small heat, the service life of the bulb is up to 3 -5 million hours.
- ③ Soft light, high luminous efficiency, no flicker, no spots, effective protection for eyes.
- ④ Strong illuminations, good color, can replace the traditional 20W-100W incandescent.
- ⑤ The working voltage is 5V.

#### 2. Related parameters

Product Name: LED Mirror Light Kit

Rated Voltage: 5V-2A

Product Power: 10W

Color Temperature: 4000K

Light Distance: 28cm

Number of Bulbs: 10PCS

#### Installation

You don't have to drill holes, directly stick it on the mirror, mirror frame or wall in a few minutes with strong 3M tape stickers or suction cups (never falling off), and the plug and play with the included safe USB of 5V2A.

#### Touch switch

Long press to adjust the brightness according to your needs at any time. Memory function means that the light always stays at the level of the brightness you expect when you last turn off.

#### Precautions

1. It is recommended to wipe the installation area with dry wipes before installation to prevent the product from falling off.
  2. Before the product is installed, plug off the power supply and prevent electric shock.
  3. After lighting the lamp avoid touching the surface of the lamp by hands.
  4. This product can be used both, inside and outside, using IP65 waterproof.
  5. Do not squeeze when installing, as not to damage the lamps and scratch your fingers.
  6. Products should be avoided in the heat source and hot steam, corrosive gas sites, as not to affect life.
1. Put the bottom of the suction cup into the groove of the base (keep about 45° between the bottom of the suction cup and the groove of the base). Rotate the suction cup to clockwise strongly until the suction cup is entered into the groove of the base entirely.
  2. Pull up the head part of the suction cup first, and then rotate the suction cup to counterclockwise strongly so that the suction cup can be pulled out.

#### Packing list

10 x Hollywood Style LED Vanity Mirror Bulbs

1 x Instruction Manual

10 x Double-sided Tapes

10 x Suction Cup

## ÜBERSETZUNG DER ORIGINALBETRIEBSANLEITUNG FÜR KÜNFTIGE VERWENDUNG AUFBEWAHREN



### LED-Spiegellicht-Kit Bedienungsanleitung

Vielen Dank für den Kauf unseres Produkts. Bitte lesen Sie diese Anleitung vollständig durch, um den korrekten Gebrauch dieses LED-Spiegellicht-Kits sicherzustellen, und bewahren Sie diese Anleitung für die zukünftige Verwendung auf.

#### 1. Eigenschaften der Glühbirne

- ① Die Gehäusekühlung ist gut, hohe Temperaturbeständigkeit und gute Stoßfestigkeit.
- ② Verwendung von SMD LED-Lampenperlen als Lichtquelle: geringer Energieverbrauch, geringe Wärmeentwicklung, die Lebensdauer der Glühbirne beträgt bis zu 3-5 Millionen Stunden.
- ③ Weiches Licht, hohe Lichtausbeute, kein Flackern, keine Flecken, effektiver Schutz für die Augen.
- ④ Starke Beleuchtung, gute Farbwiedergabe, kann herkömmliche 20W-100W Glühbirnen ersetzen.
- ⑤ Die Betriebsspannung beträgt 5V.

#### 2. zugehörige Parameter

Produktname: LED-Spiegellicht-Kit

Nennspannung: 5V-2A

Produktleistung: 10W

Farbtemperatur: 4000K

Lichtabstand: 28cm

Anzahl der Glühbirnen: 10PCS

#### Installation

Sie müssen keine Löcher bohren. Kleben Sie das Licht in wenigen Minuten mit starken 3M-Klebebändern oder Saugnäpfen direkt auf den Spiegel, den Spiegelrahmen oder die Wand (fällt nie ab). Plug-and-Play mit dem mitgelieferten sicheren USB-Anschluss von 5V2A.

#### Touch-Schalter

Langes Drücken, um die Helligkeit jederzeit nach Bedarf anzupassen. Die Speicherfunktion bedeutet, dass das Licht immer auf dem Helligkeitsniveau bleibt, das Sie beim letzten Ausschalten eingestellt haben.

#### Vorsichtsmaßnahmen

1. Es wird empfohlen, den Installationsbereich vor der Montage mit einem trockenen Tuch abzuwischen, um ein Herunterfallen des Produkts zu verhindern.
2. Vor der Installation des Produkts den Netzstecker ziehen, um einen elektrischen Schlag zu vermeiden.
3. Vermeiden Sie es, nach dem Einschalten der Lampe, die Oberfläche der Lampe mit den Händen zu berühren.
4. Dieses Produkt kann sowohl drinnen als auch draußen verwendet werden (IP65 wasserdicht).
5. Vermeiden Sie es, beim Installieren zu drücken, um die Lampen nicht zu beschädigen und Ihre Finger nicht zu verletzen.
6. Produkte sollten von Wärmequellen und heißem Dampf sowie korrosiven Gasen ferngehalten werden, um die Lebensdauer nicht zu beeinträchtigen.

#### Schritte zur Befestigung der Saugnäpfe

1. Setzen Sie den unteren Teil des Saugnapfs in die Nut der Basis (etwa 45° zwischen dem unteren Teil des Saugnapfs und der Nut der Basis). Drehen Sie den Saugnapf stark im Uhrzeigersinn, bis der Saugnapf vollständig in die Nut der Basis eingetreten ist.
2. Ziehen Sie zuerst den Kopfteil des Saugnapfs hoch und drehen Sie dann den Saugnapf stark gegen den Uhrzeigersinn, damit der Saugnapf herausgezogen werden kann.

#### Stückliste

10x Hollywood Style LED Birnen

1 x Bedienungsanleitung

10 x Doppelseitige Klebebänder

10 x Saugnäpfe

## TRADUCTION DU MODE D'EMPLOI ORIGINAL A CONSERVER POUR UNE UTILISATION FUTURE



### Kit d'éclairage LED pour miroir - Manuel d'utilisation

Nous vous remercions d'avoir acheté notre produit. Veuillez lire ce manuel dans son intégralité afin d'assurer une utilisation correcte de ce kit d'éclairage LED pour miroir et conservez-le pour une utilisation future.

#### 1. Caractéristiques des ampoules

- ① Le refroidissement du boîtier est bon, haute résistance à la température et bonne résistance aux chocs.
- ② Utilisation de puces LED SMD comme source lumineuse : faible consommation d'énergie, faible production de chaleur, autonomie jusqu'à 3-5 millions d'heures.
- ③ Lumière douce, haute efficacité lumineuse, pas de scintillement, pas de taches, protection efficace pour les yeux.
- ④ Eclairage puissant, bon rendu des couleurs, peut remplacer les ampoules classiques de 20W à 100W.
- ⑤ La tension de fonctionnement est de 5V.

#### 2. Paramètres associés

Nom du produit : Kit d'éclairage miroir LED

Tension nominale : 5V-2A

Puissance du produit : 10W

Température de couleur : 4000K

Distance d'éclairage : 28 cm

Nombre d'ampoules : 10PCS

#### Installation

Vous n'avez pas besoin de percer de trous. Collez la lumière directement sur le miroir, le cadre du miroir ou le mur en quelques minutes à l'aide de bandes adhésives 3M solides ou de ventouses (ne tombe jamais). Plug-and-play avec le port USB 5V2A fourni.

#### Interrupteur tactile

Appuyez longuement pour ajuster la luminosité à tout moment selon vos besoins. La fonction de mémoire permet d'allumer la lumière au niveau de luminosité défini la dernière fois que vous l'avez éteinte.

#### Précautions

1. Il est recommandé d'essuyer la zone d'installation avec un chiffon sec avant l'installation afin d'éviter que le produit ne tombe.
2. Débranchez le produit avant de l'installer afin d'éviter tout risque de choc électrique.
3. Évitez de toucher la surface de la lampe avec les mains après l'avoir allumée.
4. Ce produit peut être utilisé à l'intérieur et à l'extérieur (indice d'étanchéité : IP65).
5. Ne pas presser lors de l'installation, afin de ne pas endommager les lampes et de ne pas égratigner vos doigts.
6. Le produit doit être tenu à l'écart des sources de chaleur et de la vapeur chaude ainsi que des gaz corrosifs afin de ne pas compromettre sa durée de vie.

#### Étapes de la fixation des ventouses

1. Insérez la partie inférieure de la ventouse dans le trou se trouvant à la base de l'ampoule (conservez env. 45° entre la partie inférieure de la ventouse et le trou de la base). Tournez la ventouse dans le sens des aiguilles d'une montre jusqu'à ce que la ventouse soit complètement insérée dans la rainure de la base.
2. Tirez d'abord la tête de la ventouse vers le haut, puis tournez la ventouse dans le sens inverse des aiguilles d'une montre afin de pouvoir retirer la ventouse.

#### Liste des pièces

10 x ampoules LED Hollywood Style

1 x manuel d'utilisation

10x rubans adhésifs double face

10x ventouses

# MANUAL DE INSTRUCCIONES DE USO DEL FABRICANTE TRADUCIDO CONSERVAR PARA SER LEÍDO POR CADA NUEVO USUARIO, ANTES DE UTILIZAR EL ARTÍCULO POR PRIMERA VEZ

ES

## Instrucciones de uso - Kit de bombillas LED para tocadores

Gracias por adquirir nuestro producto. Por favor, lea atentamente estas instrucciones para asegurar el uso correcto de este kit de bombillas LED para tocadores y consérvelas para futuras consultas.

### 1. Características de la bombilla

- ① La refrigeración de la carcasa es buena, alta resistencia a altas temperaturas y a los golpes.
- ② Uso de perlas de lámparas LED SMD como fuente de luz: bajo consumo de energía, baja generación de calor, la vida de la bombilla es de hasta 3-5 millones de horas.
- ③ Luz suave, alta eficiencia luminosa, sin parpadeos, sin manchas, protección eficaz para los ojos.
- ④ Fuerte iluminación, buena reproducción cromática, puede sustituir a bombillas convencionales de 20 W-100 W.
- ⑤ El voltaje de funcionamiento es de 5 V.

### 2. Parámetros relacionados

Nombre del producto: Kit de bombillas LED para tocadores

Voltaje nominal: 5 V-2A

Potencia del producto: 10W

Temperatura de color: 4000 K

Distancia de la luz: 28 cm

Número de bombillas: 10 piezas

### Instalación

No es necesario taladrar agujeros. Directamente, pegue la bombilla sobre el espejo, el marco del espejo o la pared con cinta adhesiva 3M resistente o ventosas (nunca se cae). Conéctela fácilmente con la conexión USB segura de 5V2A incluida.

### Interruptor táctil

Mantenga pulsado para ajustar el brillo según el momento en el que lo necesite. La función de memoria permite que la luz conserve siempre el nivel de brillo que se configuró la última vez que se apagó.

### Precauciones

1. Antes de la instalación, limpie la zona con un paño seco para evitar que las bombillas se caigan.
2. Corte el suministro eléctrico y evite descargas antes de instalarlas.
3. Evite tocar la superficie de las bombillas con las manos después de encenderlas.
4. Estas bombillas son adecuadas tanto para uso en interiores como en exteriores (clasificación IP65 a prueba de agua).
5. Al instalarlas, evite aplicar presión para evitar daños a las bombillas o lesiones en los dedos.
6. Mantenga las bombillas alejadas de fuentes de calor, vapor caliente y gases corrosivos para prolongar su vida útil.

### Pasos para colocar las ventosas

1. Coloque la parte inferior de la ventosa en la ranura de la base, manteniendo un ángulo de unos 45° entre la parte inferior de la ventosa y la ranura de la base. Gire la ventosa con fuerza en sentido de las agujas del reloj hasta que entre completamente en la ranura de la base.
2. Para retirar la ventosa, tire primero de la parte superior y luego gírela con fuerza en sentido contrario a las agujas del reloj.

### Componentes del envío

10 bombillas LED estilo Hollywood

1 manual de instrucciones

10 cintas adhesivas de doble cara

10 ventosas

## TRADUZIONE DELLE ISTRUZIONI DI UTILIZZO CONSERVARE PER CONSULTAZIONI FUTURE



Manuale d'istruzioni della lampadina sferica a LED

Attenzione: Grazie per aver acquistato il nostro prodotto. Si prega di leggere completamente il presente manuale per garantire un uso corretto di questa lampadina sferica a LED e di conservarlo per future consultazioni.

### 1. Caratteristiche della lampadina

- ① L'effetto di raffreddamento dell'involucro è buono, alta temperatura, hanno un buon effetto antisismico.
- ② Usare lampadina LED SMD come sorgente luminosa, basso consumo energetico, poco calore, la durata di vita della lampadina è fino a 3 -5 milioni di ore.
- ③ Luce morbida, alta efficienza luminosa, nessuno sfarfallio, nessuna macchia, protezione efficace per gli occhi.
- ④ Forte illuminazione, buon colore, può sostituire le tradizionali 20W-100W a incandescenza.
- ⑤ Tensione di esercizio di 5V.

### 2. Parametri correlati

Nome del prodotto: Kit di luci LED per specchio

Tensione nominale: 5V-2A

Potenza del prodotto: 10W

Temperatura del colore: 4000K

Distanza della luce: 28cm

Numero di lampadine: 10 PZ

### Montaggio

Non è necessario praticare fori, ma è possibile applicarla direttamente allo specchio, alla cornice dello specchio o alla parete in pochi minuti grazie ai forti adesivi a nastro 3M o alle ventose (che non si staccano mai) e al plug and play con l'USB sicuro da 5V2A incluso.

### Interruttore touch

Premere a lungo per regolare la luminosità in base alle proprie esigenze in qualsiasi momento. La funzione memoria fa sì che la luce rimanga sempre al livello di luminosità in cui era al momento dell'ultimo spegnimento.

### Precauzioni

1. Si raccomanda di pulire l'area di montaggio con un panno asciutto prima dell'installazione, per evitare che il prodotto cada.
2. Prima di montare il prodotto, interrompere l'alimentazione per evitare scosse elettriche.
3. Dopo aver acceso la lampada, evitare di toccare la superficie della lampada con le mani.
4. Questo prodotto può essere utilizzato sia all'interno che all'esterno, grado di impermeabilità IP65.
5. Non strizzare durante il montaggio, per non danneggiare le lampade e non graffiarvi le dita.
6. I prodotti non devono essere installati in luoghi con fonti di calore, vapore caldo e gas corrosivi, in modo da non comprometterne la durata.

1. Inserire la parte inferiore della ventosa nella scanalatura della base (mantenere circa 45° tra la parte inferiore della ventosa e la scanalatura della base). Ruotare saldamente la ventosa in senso orario fino a quando non si inserisce completamente nella scanalatura della base.

2. Tirare prima la parte della testa della ventosa, quindi ruotare con forza la ventosa in senso antiorario per estrarla.

### Lista dei pezzi

10 X lampadine per specchio Vanity a LED in stile hollywoodiano

1 X Manuale di istruzioni

10 X Nastri biadesivi

10 X Ventosa