

STATISCHE BERECHNUNG

Berechnungsgrundlagen: EN 1995-1:2004/A1:2008

Typ: 443892 / 39646 / 39648 / 39649 / 39960 / 39961 - Sri Lanka

LASTANNAHMEN

Bitumenabdichtung als Dachschindeln $0,04 \text{ kN/m}^2$
Nut+Federbohlen, d=18 mm $0,09 \text{ kN/m}^2$

WIND- UND SCHNEELASTEN:

Schneelastzone

Bodenschneelast $s_k = 0,65 \text{ kN/m}^2$

Windzone

Referenzwind $g_{ref} = 0,32 \text{ kN/m}^2$

Kombinationen für Tragfähigkeit: $4 \text{ uls } (1+2)*1.20+3*1.50$

Baustoffe: C24

$g_M = 1.30$	$f_{m,0,k} = 24.00 \text{ MPa}$	$f_{t,0,k} = 14.00 \text{ MPa}$	$f_{c,0,k} = 21.00 \text{ MPa}$
$f_{v,k} = 2.50 \text{ MPa}$	$f_{t,90,k} = 0.40 \text{ MPa}$	$f_{c,90,k} = 5.30 \text{ MPa}$	$E_{0,moyen} = 11000.00 \text{ MPa}$
$E_{0,05} = 7400.00 \text{ MPa}$	$G_{moyen} = 690.00 \text{ MPa}$	Service class: 1	Beta c = 1.00



Querschnittswerte: 44x140 (Dachbalken)

$h_t = 14.0 \text{ cm}$	$A_y = 14.73 \text{ cm}^2$	$A_z = 46.87 \text{ cm}^2$	$A_x = 61.60 \text{ cm}^2$
$b_f = 4.4 \text{ cm}$	$I_y = 1006.13 \text{ cm}^4$	$I_z = 99.38 \text{ cm}^4$	$I_x = 318.8 \text{ cm}^4$
$t_w = 2.2 \text{ cm}$	$W_{ely} = 143.73 \text{ cm}^3$	$W_{elz} = 45.17 \text{ cm}^3$	
$t_f = 2.2 \text{ cm}$			

TRAGFÄHIGKEITSNACHWEISE

$\text{Sig}_{m,y,d} = M_Y/W_y = -0.95/143.73 = -6.59 \text{ MPa}$ $f_{m,y,d} = 11.23 \text{ MPa}$
 $f_{v,d} = 1.15 \text{ MPa}$

$\text{Tau}_{z,d} = 1.5 * 1.74/61.60 = 0.42 \text{ MPa}$

Parameters

$k_{h,y} = 1.01$ $k_{mod} = 0.60$ $K_{sys} = 1.00$ $k_{cr} = 0.67$



$l_{ef} = 5.40 \text{ m}$ $\text{Lambda}_{rel m} = 1.27$
 $\text{Sig}_{cr} = 14.78 \text{ MPa}$ $k_{crit} = 0.60$

Kontrolle des Ergebnisses:

$\text{Sig}_{m,y,d}/f_{m,y,d} = 6.59/11.23 = 0.59 < 1.00$ (6.11)
 $\text{Sig}_{m,y,d}/(k_{crit} * f_{m,y,d}) = 6.59/(0.60 * 11.23) = 0.97 < 1.00$ (6.33)
 $(\text{Tau}_{z,d}/k_{cr})/f_{v,d} = (0.42/0.67)/1.15 = 0.55 < 1.00$ (6.13)

GEBRAUCHSTAUGLICHKEIT: DIE ZUL. VERFORMUNG WURDE MIT ANGESETZT



$u_{fin,y} = 0.0 \text{ cm} < u_{fin,max,y} = L/200.00 = 3.0 \text{ cm}$
 $1(1+0.6)*1 + 1(1+0.6)*2 + 1(1+0.6)*3$
 $u_{fin,z} = 0.7 \text{ cm} < u_{fin,max,z} = L/200.00 = 3.0 \text{ cm}$
 $1(1+0.6)*1 + 1(1+0.6)*2 + 1(1+0.6)*3$

Holzträger OK !!!

Bei der Statik in der Anlage handelt es sich um eine statische Berechnung unseres Statikers aus Estland (nach Vorgaben der deutschen Gesetzgebung). Da unser Statiker jedoch nicht über eine deutsche Zulassung verfügt, ist diese Statik nicht rechtsgültig.



STATISCHE BERECHNUNG

Auftraggeber: Lasita Maja AG
Pihva kula
61407 Tähtvere vald Tartumaa
Estland

Bauvorhaben: Neubau eines Gartenhauses in Holzblockbohlenbauweise

Typ : **SRI LANKA, t = 44 mm**

Musteraufstellort : Stuttgart (280 m ü NN; Zone 2)

Aufsteller : Adrian Marcus, Dipl.-Ing.
Ingenieurbüro für Bauwesen
Breite Str. 20
38272 Burgdorf - OT Berel
Tel. 05347 - 9419100
Fax: 05341 - 1887221

Berechnungsgrundlagen: Die zur Zeit gültigen amtlichen technischen Bestimmungen.

DIN 1045	Beton und Stahlbeton
DIN 1052	Holzbau
DIN 18800	Stahlbau
DIN 1054	Baugrund
DIN 1055	Lastannahmen

Baustoffe: Holz : KVH NH C24 NKL 2 bzw. 3
Stahlbeton : C20/25 XC2
Verbindungsmittel : FK 4.6

Für die Güte der einzubauenden Materialien und die Standsicherheit der Montagezustände haften die ausführenden Unternehmen.

Baugrund: Es liegt kein Baugrundgutachten vor.
Die Zulässigkeit der mit 150 kN/m² angenommenen Bodenpressung ist örtlich unter Beachtung der DIN 1054, Tabelle 1 bis 6, zu überprüfen.

Gründung: Streifenfundamente

Programme: Statikprogramme Friedrich+Lochner
Texte / Bemerkungen Statikeditor BauText



LASTANNAHMEN

LASTEN - DACHKONSTRUKTIONEN bezogen auf Dachfläche

Schichtenaufbau	d0	Gamma	g0
	[cm]	[kN/m3]	[kN/m2]

Dacheindeckung			

Bitumenabdichtung als Dachschindeln			0.04
Nut+Federbohlen, d = 18 mm			0.09

		g0 =	0.13
Eigenlasten Konstruktion wird automatisch angesetzt			

LASTEN - WANDKONSTRUKTIONEN

Schichtenaufbau	d0	Gamma	g0
	[cm]	[kN/m3]	[kN/m2]

Blockbohlenwand			

Nut+Feder Bohlen, d = 44 mm			0.27

		g0 =	0.27

WIND- UND SCHNEELASTEN

Windrichtung 0° :

DIN 1055-4:03/2006 + Berl:2006, DIN 1055-5:07/2005

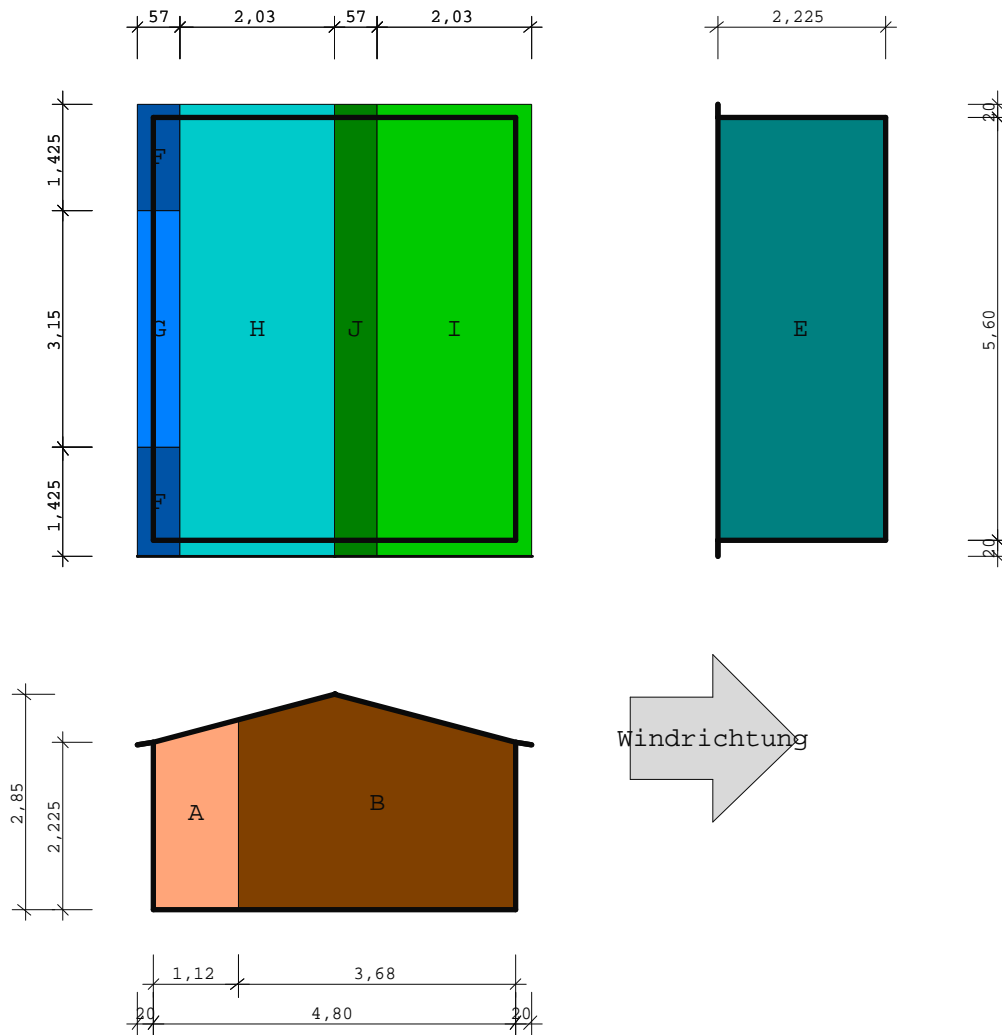
GELÄNDE

gew. Gemeinde	=	70173 Stuttgart, Landeshauptstadt	(BW)
Geländehöhe HÜNN	=	280.0 m	
Schneelastzone		2	
Bodenschneelast s_k	=	0.85 kN/m ²	
Windzone		1	
Referenzwind q_{ref}	=	0.32 kN/m ²	
Geländekategorie		Binnenland	
Winddruck q	=	0.48 kN/m ²	
Referenzhöhe z_e	=	2.85 m	



GEBÄUDE

Maßstab 1 : 100



Gebäudehöhe	h =	2.85 m
Gebäudebreite	lx =	4.80 m (d)
Gebäudelänge	ly =	5.60 m (b)
Wandhöhe	hw =	2.22 m

mit Satteldach

Neigung links	$\alpha_l =$	14.6 Grad
Überstand links	$\ddot{u}_l =$	0.20 m
Neigung rechts	$\alpha_r =$	14.6 Grad
Überstand rechts	$\ddot{u}_r =$	0.20 m
Überstand Gieb.u	$\ddot{u}_u =$	0.20 m
Überstand Gieb.o	$\ddot{u}_o =$	0.20 m

**LASTEN**

SCHNEELAST

linke Dachfläche

Dachschneelast $s_i = 0.68 \text{ kN/m}^2$ Traufschneelast $S_e = 0.06 \text{ kN/m}$ (mit Faktor 0.4)

rechte Dachfläche

Dachschneelast $s_i = 0.68 \text{ kN/m}^2$ Traufschneelast $S_e = 0.06 \text{ kN/m}$ (mit Faktor 0.4)WINDLAST, $\Theta = 0$ GradEinflussbreite $e = 5.70 \text{ m}$ Einflussfläche $A = 10.0 \text{ m}^2$

Bei Dachüberständen ist nach DIN 1055-4 als Windunterströmung immer die Windlast der angrenzenden Wandfläche anzusetzen.

 $h/d = 0.59$; $e/d = 1.19$ Bereich Bauteil l [m] h [m] q [kN/m²] $c_{pe,10}$ w [kN/m²]

Bereich	Bauteil	l [m]	h [m]	q [kN/m ²]	$c_{pe,10}$	w [kN/m ²]
D	Wand links	5.6		0.48	0.75	0.36
E	Wand rechts	5.6		0.48	-0.39	-0.19
A	Giebel un	1.1		0.48	-1.20	-0.57
B		3.7		0.48	-0.80	-0.38
A	Giebel ob	1.1		0.48	-1.20	-0.57
B		3.7		0.48	-0.80	-0.38

Bereich Bauteil l_x [m] l_y [m] q [kN/m²] $c_{pe,10}$ w [kN/m²]

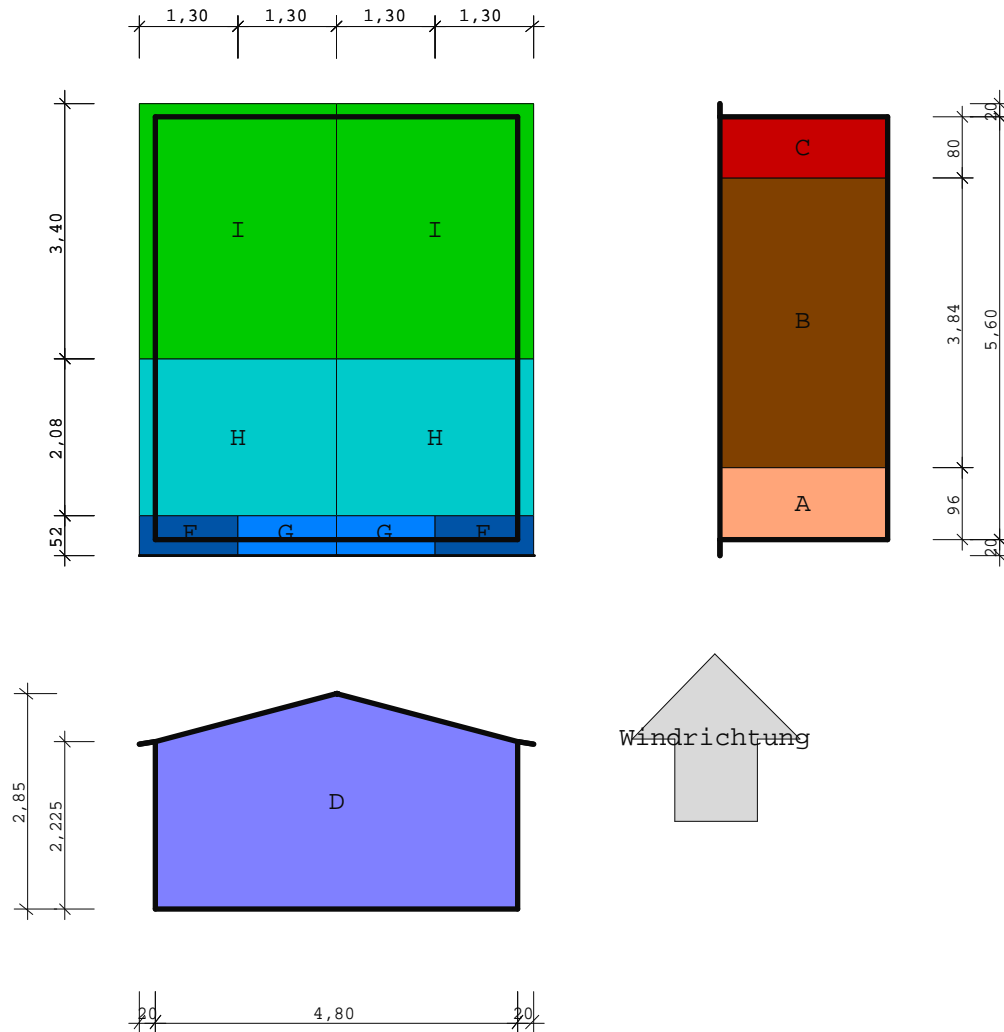
Bereich	Bauteil	l_x [m]	l_y [m]	q [kN/m ²]	$c_{pe,10}$	w [kN/m ²]
F	DF Giebel un	0.6	1.4	0.48	-0.93	-0.45
G		0.6	3.2	0.48	-0.82	-0.39
F	DF Giebel ob	0.6	1.4	0.48	-0.93	-0.45
H		2.0	6.0	0.48	-0.31	-0.15
J		0.6	6.0	0.48	-0.98	-0.47
I		2.0	6.0	0.48	-0.41	-0.20



Windrichtung 90° :

GEBÄUDE

Maßstab 1 : 100



Gebäudehöhe	h =	2.85 m
Gebäudebreite	lx =	4.80 m (b)
Gebäuelänge	ly =	5.60 m (d)
Wandhöhe	hw =	2.22 m

mit Satteldach

Neigung links	$\alpha_l =$	14.6 Grad
Überstand links	$\ddot{u}_l =$	0.20 m
Neigung rechts	$\alpha_r =$	14.6 Grad
Überstand rechts	$\ddot{u}_r =$	0.20 m
Überstand Gieb.u	$\ddot{u}_u =$	0.20 m
Überstand Gieb.o	$\ddot{u}_o =$	0.20 m

**LASTEN**

SCHNEELAST

linke Dachfläche

Dachschneelast $s_i = 0.68 \text{ kN/m}^2$ Traufschneelast $S_e = 0.06 \text{ kN/m}$ (mit Faktor 0.4)

rechte Dachfläche

Dachschneelast $s_i = 0.68 \text{ kN/m}^2$ Traufschneelast $S_e = 0.06 \text{ kN/m}$ (mit Faktor 0.4)WINDLAST, $\Theta = 90 \text{ Grad}$ Einflussbreite $e = 5.20 \text{ m}$ Einflussfläche $A = 10.0 \text{ m}^2$

Bei Dachüberständen ist nach DIN 1055-4 als Windunterströmung immer die Windlast der angrenzenden Wandfläche anzusetzen.

 $h/d = 0.51$; $e/d = 0.93$ Bereich Bauteil $l[\text{m}]$ $h[\text{m}]$ $q[\text{kN/m}^2]$ $c_{pe,10}$ $w[\text{kN/m}^2]$

Bereich	Bauteil	$l[\text{m}]$	$h[\text{m}]$	$q[\text{kN/m}^2]$	$c_{pe,10}$	$w[\text{kN/m}^2]$
A	Wand links	1.0		0.48	-1.20	-0.57
B		3.8		0.48	-0.80	-0.38
C		0.8		0.48	-0.50	-0.24
A	Wand rechts	1.0		0.48	-1.20	-0.57
B		3.8		0.48	-0.80	-0.38
C		0.8		0.48	-0.50	-0.24
D	Giebel un	4.8		0.48	0.73	0.35
E	Giebel ob	4.8		0.48	-0.37	-0.18

Bereich Bauteil $l_x[\text{m}]$ $l_y[\text{m}]$ $q[\text{kN/m}^2]$ $c_{pe,10}$ $w[\text{kN/m}^2]$

Bereich	Bauteil	$l_x[\text{m}]$	$l_y[\text{m}]$	$q[\text{kN/m}^2]$	$c_{pe,10}$	$w[\text{kN/m}^2]$
F	DF links	1.3	0.5	0.48	-1.31	-0.63
G	DF links	1.3	0.5	0.48	-1.30	-0.62
G	DF rechts	1.3	0.5	0.48	-1.30	-0.62
F	DF rechts	1.3	0.5	0.48	-1.31	-0.63
H	DF links	2.6	2.1	0.48	-0.60	-0.29
H	DF rechts	2.6	2.1	0.48	-0.60	-0.29
I	DF links	2.6	3.4	0.48	-0.51	-0.24
I	DF rechts	2.6	3.4	0.48	-0.51	-0.24



Pos.1.1 Dachschalung

Die Dachschalung wird aus 18 mm dicken Holzbohlen mit Nut+Feder hergestellt. Durch diesen konstruktiven Verbund und die Vernagelung auf den Pfetten kann von einer starren Scheibe als Aussteifung ausgegangen werden.

Material : KVH NH C24, NKL 2 (überdeckt, nicht beheizt)

Dachneigung : $\alpha = 14,6^\circ$

charakteristische Belastung bezogen auf die Dachfläche :

$\cos 14,6^\circ = 0,97$

aus Dachaufbau+Eigengewicht : $g = 0,13 \text{ kN/m}^2 \cdot 0,97 = 0,13 \text{ kN/m}^2$
 aus Schnee : $s = 0,68 \text{ kN/m}^2 \cdot 0,97 = 0,65 \text{ kN/m}^2$

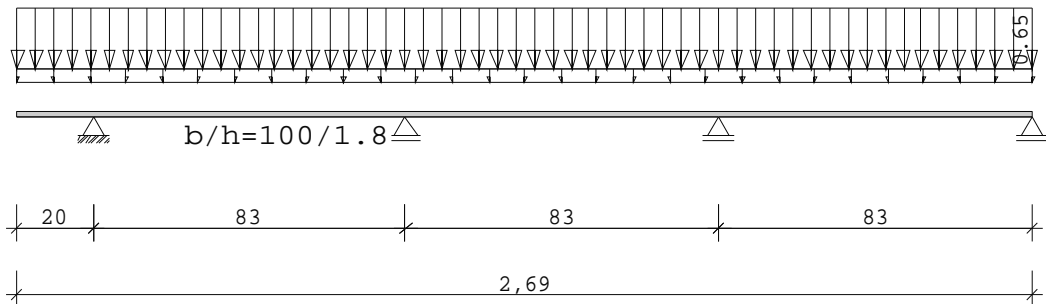
Eigengewicht : bereits in Lastannahmen berücksichtigt

Feldlängen in Dachflächenebene :

$L_1 = 0,80/0,97 = 0,83 \text{ m}$
 $L_2 = 0,80/0,97 = 0,83 \text{ m}$
 $L_3 = 0,80/0,97 = 0,83 \text{ m}$

Bemessung :

Maßstab 1 : 20



H o l z t r ä g e r über 3 Felder C24

SYSTEM	Länge	Querschnittswerte			
Feld	L (m)		b (cm)	h (cm)	I _y (cm ⁴)
1	0.83	konstant	100.0	1.8	48.6
2	0.83	konstant	100.0	1.8	48.6
3	0.83	konstant	100.0	1.8	48.6
Kragarm links	0.20	konstant	100.0	1.8	48.6

TRÄGERBEZOGENE LASTEN (kN,m)

BELASTUNG Lasttyp : 1=Gleichlast über L , 2=Einzellast bei a
 (kN,m) 3=Einzelmoment bei a , 4=Trapezlast von a - a+b
 5=Dreieckslast über L, 6=Trapezlast über L

Typ	EG	Gr	VK	g ₁ /r	q ₁ /r	Faktor	Abstand L _b /L _c	ausPOS	Phi
1	J			0.13	0.65	1.00			



Eigengewicht des Trägers ist mit $\gamma = 6.0 \text{ kN/m}^3$ berücksichtigt.

Einwirkungen:

Nr	Kl	Bezeichnung	ψ_0	ψ_1	ψ_2	γ	Led
J	3	Schnee bis NN +1000m	0.50	0.20	0.00	1.50	kurz

Rechenteil Version 2006.1

Ergebnisse für 1-fache Lasten

Feldmomente Maximum (kNm , kN)

Feld	Mf	M li	M re	V li	V re
1 x0 = 0.37	0.06	0.00	-0.04	0.33	-0.41
2 x0 = 0.41	0.04	-0.03	-0.04	0.36	-0.38
3 x0 = 0.47	0.06	-0.04	0.00	0.42	-0.32

Stützmomente Maximum (kNm , kN)

Stütze	M li	M re	V li	V re	max F	min F
1	-0.02	-0.02	-0.18	0.34	0.52	0.11
2	-0.07	-0.07	-0.44	0.41	0.86	0.13
3	-0.07	-0.07	-0.42	0.45	0.87	0.17
4	0.00	0.00	-0.32	0.00	0.32	0.05

Auflagerkräfte (kN)

Stütze	aus g	max q	min q	Vollast	max	min
1	0.13	0.38	-0.03	0.50	0.52	0.11
2	0.21	0.65	-0.08	0.78	0.86	0.13
3	0.22	0.65	-0.05	0.82	0.87	0.17
4	0.08	0.24	-0.03	0.29	0.32	0.05
Summe:	0.64	1.93	-0.19	2.39	2.57	0.45

Bemessung: C24 $E_{\text{mean}} = 1100 \text{ kN/cm}^2$ $G_{\text{mean}} = 69 \text{ kN/cm}^2$

DIN1052:2004 $f_{m,k} = 24.0 \text{ N/mm}^2$ $\gamma_M = 1.30$

$f_{v,k} = 2.0 \text{ N/mm}^2$

Nutzungsklasse 1 $k_{\text{def}} = 0.60$

Normalspannungen $b/h = 100/1.8$

Der Druckgurt ist kontinuierlich gehalten.

Feld Nr.	x (m)	$M_{y,d}$ (kNm)	$\sigma_{d,o}$ (N/mm ²)	$\sigma_{d,u}$ (N/mm ²)	km	kmod	$\sigma_d/f_{m,d}$
Krli	0.00	0.00	0.00	0.00	1.00	0.00	0.00
	0.20	-0.03	0.48	-0.48	1.00	0.90	0.03
1	0.00	-0.03	0.48	-0.48	1.00	0.90	0.03
	0.37	0.08	-1.53	1.53	1.00	0.90	0.09
	0.83	-0.09*	1.65	-1.65	1.00	0.90	0.10
2	0.00	-0.09*	1.65	-1.65	1.00	0.90	0.10
	0.41	0.06*	-1.10	1.10	1.00	0.90	0.07
	0.83	-0.09*	1.70	-1.70	1.00	0.90	0.10
3	0.00	-0.09*	1.70	-1.70	1.00	0.90	0.10
	0.47	0.09	-1.58	1.58	1.00	0.90	0.10
	0.83	0.00	0.00	0.00	1.00	0.90	0.00

* -> umgelagert nach DIN1052:2004 8.1 (6)



Schubspannungen

Stütze Nr.	x (m)	Vz,d (kN)	τ_D (N/mm ²)	k _{mod}	$\tau_d/f_{v,d}$
1	li 0.018	-0.24	0.02	0.90	0.01
	re 0.018	0.47	0.04	0.90	0.03
2	li 0.018	-0.63	0.05	0.90	0.04
	re 0.018	0.58	0.05	0.90	0.03
3	li 0.018	-0.59	0.05	0.90	0.04
	re 0.018	0.64	0.05	0.90	0.04
4	li 0.018	-0.45	0.04	0.90	0.03

Nachweis Gebrauchstauglichkeit nach DIN 1052:2004 9.2 $k_{def} = 0.60$
 $zul\ w_{q,inst} < L/300$ $w_{fin,rare} - w_{g,inst} < L/200$ $w_{fin,perm} < L/200$

Feld Nr.	x (m)	w _g		w _q			w _{fin}		η
		inst	fin	inst	rare	perm	rare	perm	
Krli	0.00	-0.01	-0.01	-0.05	-0.05	0.00	-0.06	-0.01	
1	0.42	0.01	0.02	0.06	0.06	0.00	0.08	0.02	0.21
2	0.42	0.00	0.00	0.04	0.04	0.00	0.04	0.00	0.15
3	0.42	0.01	0.02	0.06	0.06	0.00	0.08	0.02	0.21

Größte Durchbiegung nach DIN 1052:2004 9.3 in Feld 3 $f = 0.2$ mm
 Durchbiegung infolge $F = 1.0$ kN in Feld 3 $f = 1.6$ mm

Ermittlung Windsog mit $w = -0,30$ kN/m² :

Auflagerkräfte (kN)						
Stütze	aus g	max q	min q	Vollast	max	min
1	0.13	0.01	-0.18	-0.03	0.15	-0.04
2	0.21	0.04	-0.30	-0.05	0.24	-0.09
3	0.22	0.02	-0.30	-0.06	0.24	-0.08
4	0.08	0.01	-0.11	-0.02	0.09	-0.03
Summe:	0.64	0.09	-0.89	-0.17	0.73	-0.25

konstruktiv gewählt Kammnägel 4,0x50 in jedem 5. Brett
 Tragfähigkeitsklasse 3 mit $zul.F = 0,8/1,3*6,13*4,0*32 = 483$ N
 $erf.a = 483/90 = 536$ cm; erf. Brett = $536/9 = 59$.Brett > gew.: 5.Brett

$vorh.a = 9,0x4 = 36$ cm < erf.a = 536 cm

konstruktiv **Pos.1.1 : Dachschalung**
 gewählt : Nut+Feder Bretter : D = 18 mm
 Material : KVH NH C24 NKL2
 Befestigung : Kammnägeln 4,0x50; zugfest verbinden
 Die Beplankung durch die Dachschalung mit
 Nut+Feder bildet eine starre Scheibe.



Pos. 1.2 Mittelfette

Material : KVH NH C24, NKL2

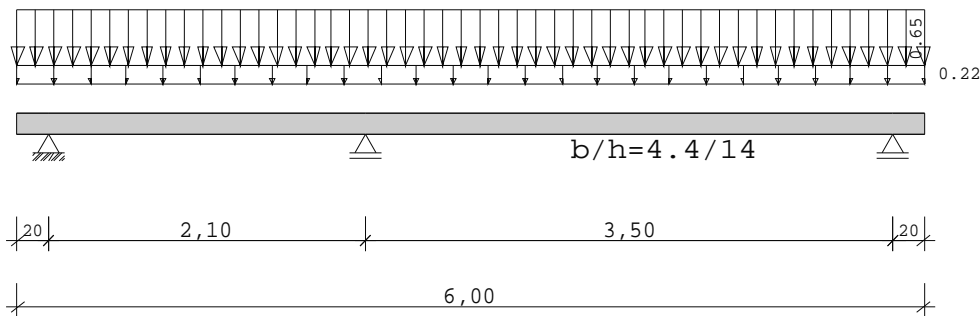
Spannweite : L = 2,10/3,50 m

Belastung :

aus Pos.1.1 : g = 0,22 kN/m
 q = 0,65 kN/m
 aus Eigenlast : wird automatisch angesetzt

Bemessung :

Maßstab 1 : 50



H o l z t r ä g e r über 2 Felder C24

SYSTEM	Länge	Querschnittswerte			
Feld	L (m)		b (cm)	h (cm)	I _y (cm ⁴)
1	2.10	konstant	4.4	14.0	1006.1
2	3.50	konstant	4.4	14.0	1006.1
Kragarm					
links	0.20	konstant	4.4	14.0	1006.1
rechts	0.20	konstant	4.4	14.0	1006.1

TRÄGERBEZOGENE LASTEN (kN,m)

BELASTUNG Lasttyp : 1=Gleichlast über L , 2=Einzellast bei a
 (kN,m) 3=Einzelmoment bei a , 4=Trapezlast von a - a+b
 5=Dreieckslast über L, 6=Trapezlast über L

Typ	EG	Gr	VK	g _{l/r}	q _{l/r}	Faktor	Abstand L _b /L _c	ausPOS	Phi
1	J			0.22	0.65	1.00			

Eigengewicht des Trägers ist mit Gamma = 6.0 kN/m³ berücksichtigt.

Einwirkungen:

Nr	Kl	Bezeichnung	ψ ₀	ψ ₁	ψ ₂	γ	Led
J	3	Schnee bis NN +1000m	0.50	0.20	0.00	1.50	kurz



Rechenteil Version 2006.1

Ergebnisse für 1-fache Lasten

Feldmomente Maximum (kNm , kN)

Feld	Mf	M li	M re	V li	V re
1 x0 = 0.83	0.31	-0.01	-0.43	0.75	-1.15
2 x0 = 2.04	0.97	-0.92	-0.01	1.85	-1.33

Stützmomente Maximum (kNm , kN)

Stütze	M li	M re	V li	V re	max F	min F
1	-0.02	-0.02	-0.18	0.76	0.94	-0.11
2	-1.05	-1.05	-1.45	1.89	3.34	0.93
3	-0.02	-0.02	-0.33	0.18	1.51	0.38

Auflagerkräfte (kN)

Stütze	aus g	max q	min q	Vollast	max	min
1	0.18	0.76	-0.30	0.64	0.94	-0.11
2	0.94	2.40	-0.01	3.32	3.34	0.93
3	0.42	1.09	-0.04	1.47	1.51	0.38
Summe:	1.54	4.25	-0.35	5.44	5.79	1.19

Bemessung: C24 $E_{\text{mean}} = 1100 \text{ kN/cm}^2$ $G_{\text{mean}} = 69 \text{ kN/cm}^2$ DIN1052:2004 $f_{m,k} = 24.0 \text{ N/mm}^2$ $\gamma_M = 1.30$ $f_{v,k} = 2.0 \text{ N/mm}^2$ Nutzungsstufe 1 $k_{\text{def}} = 0.60$ Normalspannungen $b/h = 4.4/14$

Der Druckgurt ist kontinuierlich gehalten.

Feld Nr.	x (m)	$M_{y,d}$ (kNm)	$\sigma_{d,o}$ (N/mm ²)	$\sigma_{d,u}$ (N/mm ²)	km	kmod	$\sigma_d/f_{m,d}$
Krli	0.00	0.00	0.00	0.00	1.00	0.00	0.00
	0.20	-0.03	0.18	-0.18	1.00	0.90	0.01
1	0.00	-0.03	0.18	-0.18	1.00	0.90	0.01
	0.84	0.46	-3.18	3.18	1.00	0.90	0.19
	2.10	-1.38*	9.61	-9.61	1.00	0.90	0.58
2	0.00	-1.38*	9.61	-9.61	1.00	0.90	0.58
	2.04	1.41	-9.81	9.81	1.00	0.90	0.59
	3.50	-0.03	0.18	-0.18	1.00	0.90	0.01
Krre	0.00	-0.03	0.18	-0.18	1.00	0.90	0.01
	0.20	0.00	0.00	0.00	1.00	0.90	0.00

* -> umgelagert nach DIN1052:2004 8.1 (6)

Schubspannungen

Stütze Nr.	x (m)	$V_{z,d}$ (kN)	τ_D (N/mm ²)	kmod	$\tau_d/f_{v,d}$
1 li	0.140	-0.08	0.02	0.90	0.01
re	0.140	0.93	0.23	0.90	0.16
2 li	0.140	-1.93	0.47	0.90	0.26
re	0.140	2.56	0.62	0.90	0.35
3 li	0.140	-1.76	0.43	0.90	0.31
re	0.140	0.08	0.02	0.90	0.01



Nachweis Gebrauchstauglichkeit nach DIN 1052:2004 9.2 $k_{def} = 0.60$
 zul $w_{q,inst} < L/300$ $w_{fin,rare} - w_{g,inst} < L/200$ $w_{fin,perm} < L/200$

Feld Nr.	x (m)	w _g		w _q			w _{fin}		η
		inst (cm)	fin	inst (cm)	rare	perm	rare (cm)	perm (cm)	
Krli	0.00	0.00	0.00	0.04	0.04	0.00	0.04	0.00	
1	1.26	-0.02	-0.04	-0.16	-0.16	0.00	-0.20	-0.04	0.23
2	1.75	0.25	0.39	0.72	0.72	0.00	1.11	0.39	0.62
Krre	0.20	-0.05	-0.08	-0.14	-0.14	0.00	-0.23	-0.08	

Größte Durchbiegung nach DIN 1052:2004 9.3 in Feld 2 $f = 2.8$ mm
 Durchbiegung infolge $F = 1.0$ kN in Feld 2 $f = 5.2$ mm

Abhebenachweis :

$g = 0,22$ kN/m; $w = -0,30$ kN/m

Auflagerkräfte (kN)

Stütze	aus g	max q	min q	Vollast	max	min
1	0.18	0.14	-0.35	-0.03	0.32	-0.17
2	0.94	0.01	-1.11	-0.16	0.95	-0.16
3	0.42	0.02	-0.51	-0.07	0.44	-0.09
Summe:	1.54	0.16	-1.96	-0.26	1.70	-0.42

$F_{sog} = 1,11 ./ 0,94 = 0,17$ kN = 170 N; gew. 2 Nä 4,2x100 je Anschluss
 vorh. $F = 2 * 0,8 / 1,3 * 6,13 * 4,2 * 50 = 2 * 790$ N = 1.580 N > 170 N

konstruktiv **Pos.1.2 : Mittelpfette**
 gewählt : Holzträger : B/H = **4,4/14,0 cm**
 Material : KVH NH C24 NKL1
 Gebrauchstauglichkeit : Die zul. Verformung wurde mit L/200 angesetzt.
 Bei einem Gartenhaus handelt es sich um ein Gebäude, daß *nicht* dem dauerhaften Aufenthalt von Menschen dient. Deshalb wurden erhöhte Verformungen bei Schneebelastung zugelassen.
 Pfetten mit je 2 Nä 4,2x100 sichern (Schrägnagelung)

Pos. 1.3 Firstpfette

Material : KVH NH C24, NKL1

Belastung :

aus Pos.1.1 : $g = 2 * 0,08 = 0,16$ kN/m

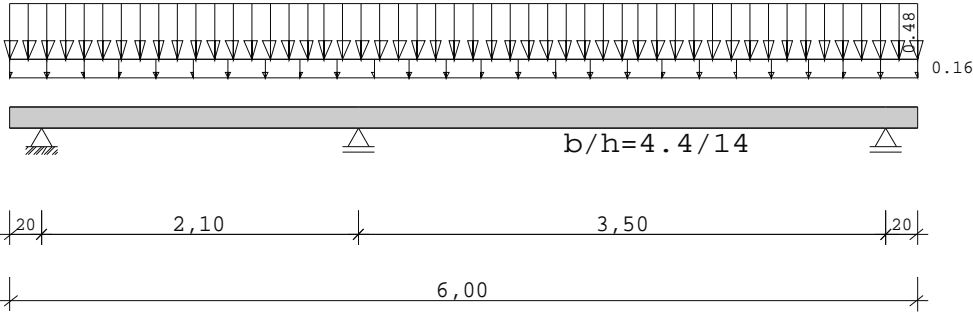
$q = 2 * 0,24 = 0,48$ kN/m

aus Eigenlast : wird automatisch angesetzt



Bemessung :

Maßstab 1 : 50



H o l z t r ä g e r über 2 Felder C24

SYSTEM	Länge	Querschnittswerte			
Feld	L (m)		b (cm)	h (cm)	Iy (cm4)
1	2.10	konstant	4.4	14.0	1006.1
2	3.50	konstant	4.4	14.0	1006.1
Kragarm					
links	0.20	konstant	4.4	14.0	1006.1
rechts	0.20	konstant	4.4	14.0	1006.1

TRÄGERBEZOGENE LASTEN (kN,m)

BELASTUNG Lasttyp : 1=Gleichlast über L , 2=Einzellast bei a
 (kN,m) 3=Einzelmoment bei a , 4=Trapezlast von a - a+b
 5=Dreieckslast über L, 6=Trapezlast über L

Typ	EG	Gr	VK	g _{l/r}	q _{l/r}	Faktor	Abstand Lb/Lc	ausPOS	Phi
1	J			0.16	0.48	1.00			

Eigengewicht des Trägers ist mit Gamma = 6.0 kN/m³ berücksichtigt.

Einwirkungen:

Nr	Kl	Bezeichnung	ψ0	ψ1	ψ2	γ	Led
J	3	Schnee bis NN +1000m	0.50	0.20	0.00	1.50	kurz

Rechenteil Version 2006.1

Ergebnisse für 1-fache Lasten

Feldmomente Maximum (kNm , kN)

Feld	x0 =	Mf	M li	M re	V li	V re
1	0.83	0.23	0.00	-0.32	0.56	-0.86
2	2.04	0.72	-0.68	0.00	1.38	-0.99

Stützmomente Maximum (kNm , kN)

Stütze	M li	M re	V li	V re	max F	min F
1	-0.01	-0.01	-0.14	0.56	0.70	-0.08
2	-0.79	-0.79	-1.08	1.41	2.49	0.71
3	0.00	-0.01	-0.99	0.14	1.13	0.29



Auflagerkräfte (kN)

Stütze	aus g	max q	min q	Vollast	max	min
1	0.14	0.56	-0.22	0.48	0.70	-0.08
2	0.72	1.77	-0.01	2.48	2.49	0.71
3	0.32	0.81	-0.03	1.10	1.13	0.29
Summe:	1.18	3.14	-0.26	4.06	4.32	0.92

Bemessung: C24 $E_{\text{mean}} = 1100 \text{ kN/cm}^2$ $G_{\text{mean}} = 69 \text{ kN/cm}^2$ DIN1052:2004 $f_{m,k} = 24.0 \text{ N/mm}^2$ $\gamma_M = 1.30$ $f_{v,k} = 2.0 \text{ N/mm}^2$ Nutzungsklasse 1 $k_{\text{def}} = 0.60$ Normalspannungen $b/h = 4.4/14$

Der Druckgurt ist kontinuierlich gehalten.

Feld Nr.	x (m)	$M_{y,d}$ (kNm)	$\sigma_{d,o}$ (N/mm ²)	$\sigma_{d,u}$ (N/mm ²)	km	kmod	$\sigma_d/f_{m,d}$
Krli	0.00	0.00	0.00	0.00	1.00	0.00	0.00
	0.20	-0.02	0.14	-0.14	1.00	0.90	0.01
1	0.00	-0.02	0.14	-0.14	1.00	0.90	0.01
	0.83	0.34	-2.35	2.35	1.00	0.90	0.14
	2.10	-1.03*	7.17	-7.17	1.00	0.90	0.43
2	0.00	-1.03*	7.17	-7.17	1.00	0.90	0.43
	2.04	1.05	-7.31	7.31	1.00	0.90	0.44
	3.50	-0.02	0.14	-0.14	1.00	0.90	0.01
Krre	0.00	-0.02	0.14	-0.14	1.00	0.90	0.01
	0.20	0.00	0.00	0.00	1.00	0.90	0.00

* -> umgelagert nach DIN1052:2004 8.1 (6)

Schubspannungen

Stütze Nr.	x (m)	$V_{z,d}$ (kN)	τ_D (N/mm ²)	kmod	$\tau_d/f_{v,d}$
1 li	0.140	-0.06	0.01	0.90	0.01
re	0.140	0.69	0.17	0.90	0.12
2 li	0.140	-1.44	0.35	0.90	0.19
re	0.140	1.91	0.47	0.90	0.26
3 li	0.140	-1.31	0.32	0.90	0.23
re	0.140	0.06	0.01	0.90	0.01

Nachweis Gebrauchstauglichkeit nach DIN 1052:2004 9.2 $k_{\text{def}} = 0.60$ zul $w_{q,inst} < L/300$ $w_{fin,rare} - w_{g,inst} < L/200$ $w_{fin,perm} < L/200$

Feld Nr.	x (m)	w_g		w_q			w_{fin}		η
		inst	fin (cm)	inst	rare	perm	rare	perm (cm)	
Krli	0.00	0.00	0.00	0.03	0.03	0.00	0.03	0.00	
1	1.26	-0.02	-0.03	-0.12	-0.12	0.00	-0.15	-0.03	0.17
2	1.75	0.19	0.30	0.53	0.53	0.00	0.83	0.30	0.46
Krre	0.20	-0.04	-0.06	-0.11	-0.11	0.00	-0.17	-0.06	

Größte Durchbiegung nach DIN 1052:2004 9.3 in Feld 2 $f = 2.2 \text{ mm}$ Durchbiegung infolge $F = 1.0 \text{ kN}$ in Feld 2 $f = 5.2 \text{ mm} !!!$

Abhebenachweis :

$$g = 0,08 \text{ kN/m}; w = -0,11 \text{ kN/m}$$

Auflagerkräfte

(kN)

Stütze	aus g	max q	min q	Volllast	max	min
1	0.08	0.05	-0.13	0.00	0.13	-0.04
2	0.43	0.00	-0.41	0.03	0.43	0.02
3	0.19	0.01	-0.19	0.01	0.20	0.00
Summe:	0.70	0.06	-0.72	0.04	0.76	-0.02

konstruktiv gew. 2 Nä 4,2x100 je Anschluss

konstruktiv **Pos.1.3 : Firstpfette**
 gewählt : Holzträger : B/H = 4,4/14,0 cm
 Material : KVH NH C24 NKL1
 Gebrauchstauglichkeit : Die zul. Verformung wurde mit L/200 angesetzt.
 Bei einem Gartenhaus handelt es sich um ein Gebäude, daß *nicht* dem dauerhaften Aufenthalt von Menschen dient. Deshalb wurden erhöhte Verformungen bei Schneebelastung zugelassen.
 Pfetten mit je 2 Nä 4,2x100 sichern (Schrägnagelung)



Pos. 1.4 Holzboden

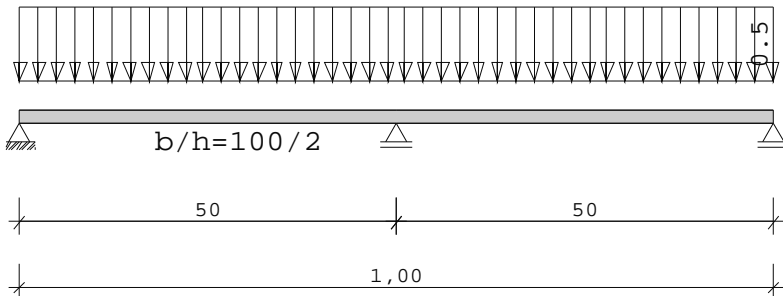
Material : KVH NH C24, NKL2

Belastung :

Spitzboden : p = 0,50 kN/m² (aufgrund der Spitzbodenhöhe)
 aus Eigenlast : wird automatisch angesetzt

Bemessung :

Maßstab 1 : 10



H o l z t r ä g e r über 2 Felder C24

SYSTEM	Länge	Querschnittswerte			
Feld	L (m)		b (cm)	h (cm)	I _y (cm ⁴)
1	0.50	konstant	100.0	2.0	66.7
2	0.50	konstant	100.0	2.0	66.7

TRÄGERBEZOGENE LASTEN (kN,m)

BELASTUNG Lasttyp : 1=Gleichlast über L , 2=Einzellast bei a
 (kN,m) 3=Einzelmoment bei a , 4=Trapezlast von a - a+b
 5=Dreieckslast über L, 6=Trapezlast über L

Typ	EG	Gr	VK	g _{l/r}	q _{l/r}	Faktor	Abstand	Lb/Lc	ausPOS	Phi
1	E			0.00	0.50	1.00				

Eigengewicht des Trägers ist mit Gamma = 6.0 kN/m³ berücksichtigt.

Einwirkungen:

Nr	Kl	Bezeichnung	ψ ₀	ψ ₁	ψ ₂	γ	Led
E	1	Lagerräume	1.00	0.90	0.80	1.50	lang

Rechenteil Version 2006.1

Ergebnisse für 1-fache Lasten

Feldmomente Maximum		(kNm , kN)				
Feld	x ₀	M _f	M _{li}	M _{re}	V _{li}	V _{re}
1	x ₀ = 0.21	0.01	0.00	-0.01	0.13	-0.18
2	x ₀ = 0.29	0.01	-0.01	0.00	0.18	-0.13



Stützmomente Maximum (kNm , kN)

Stütze	M li	M re	V li	V re	max F	min F
1	0.00	0.00	0.00	0.13	0.13	0.01
2	-0.02	-0.02	-0.19	0.19	0.39	0.08
3	0.00	0.00	-0.13	0.00	0.13	0.01

Auflagerkräfte (kN)

Stütze	aus g	max q	min q	Vollast	max	min
1	0.02	0.11	-0.02	0.12	0.13	0.01
2	0.08	0.31	0.00	0.39	0.39	0.08
3	0.02	0.11	-0.02	0.12	0.13	0.01
Summe:	0.12	0.53	-0.03	0.62	0.65	0.09

Bemessung: C24 $E_{\text{mean}} = 1100 \text{ kN/cm}^2$ $G_{\text{mean}} = 69 \text{ kN/cm}^2$ DIN1052:2004 $f_{m,k} = 24.0 \text{ N/mm}^2$ $\gamma_M = 1.30$ $f_{v,k} = 2.0 \text{ N/mm}^2$ Nutzungsklasse 1 $k_{\text{def}} = 0.60$ Normalspannungen $b/h = 100/2$

Der Druckgurt ist kontinuierlich gehalten.

Feld Nr.	x (m)	$M_{y,d}$ (kNm)	$\sigma_{d,o}$ (N/mm ²)	$\sigma_{d,u}$ (N/mm ²)	km	kmod	$\sigma_d/f_{m,d}$
1	0.00	0.00	0.00	0.00	1.00	0.00	0.00
	0.21	0.02	-0.31	0.31	1.00	0.70	0.02
	0.50	-0.03*	0.38	-0.38	1.00	0.70	0.03
2	0.00	-0.03*	0.38	-0.38	1.00	0.70	0.03
	0.29	0.02	-0.31	0.31	1.00	0.70	0.02
	0.50	0.00	0.00	0.00	1.00	0.70	0.00

* -> umgelagert nach DIN1052:2004 8.1 (6)

Schubspannungen

Stütze Nr.	x (m)	$V_{z,d}$ (kN)	τ_D (N/mm ²)	kmod	$\tau_d/f_{v,d}$
1 re	0.020	0.18	0.01	0.70	0.01
2 li	0.020	-0.27	0.02	0.70	0.02
	re	0.020	0.27	0.02	0.70
3 li	0.020	-0.18	0.01	0.70	0.01

Nachweis Gebrauchstauglichkeit nach DIN 1052:2004 9.2 $k_{\text{def}} = 0.60$ zul $w_{q,\text{inst}} < L/200$ $w_{\text{fin,rare}} - w_{g,\text{inst}} < L/200$ $w_{\text{fin,perm}} < L/200$

Feld Nr.	x (m)	w_g		w_q			w_{fin}		η
		inst	fin	inst	rare	perm	rare	perm	
1	0.25	0.00	0.00	0.00	0.01	0.00	0.01	0.01	0.02
2	0.25	0.00	0.00	0.00	0.01	0.00	0.01	0.01	0.02

Größte Durchbiegung nach DIN 1052:2004 9.3 in Feld 1 $f = 0.0 \text{ mm}$
Durchbiegung infolge $F = 1.0 \text{ kN}$ in Feld 1 $f = 0.3 \text{ mm}$

konstruktiv gewählt :	Pos.1.4 : Holzboden Holzträger : $t = 1,8 \text{ cm}$ Material : KVH NH C24 NKL2
-----------------------	---



Pos. 1.5 Holzträger

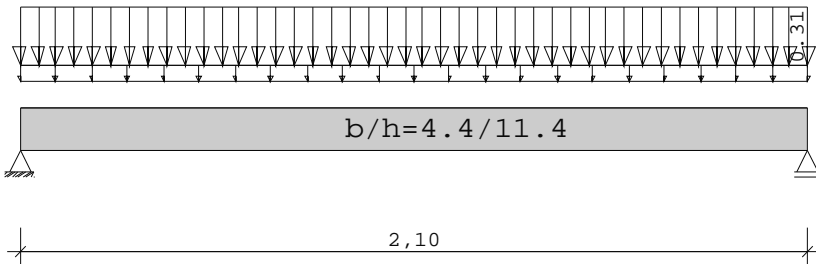
Material : KVH NH C24, NKL2

Belastung :

aus Pos.1.4 : g = 0,08 kN/m; p = 0,31 kN/m
 aus Eigenlast : wird automatisch angesetzt

Bemessung :

Maßstab 1 : 20



H o l z t r ä g e r C24

SYSTEM	Länge	Querschnittswerte			
Feld	L (m)		b (cm)	h (cm)	Iy (cm ⁴)
1	2.10	konstant	4.4	11.4	543.2

TRÄGERBEZOGENE LASTEN (kN,m)

BELASTUNG Lasttyp : 1=Gleichlast über L , 2=Einzellast bei a
 (kN,m) 3=Einzelmoment bei a , 4=Trapezlast von a - a+b
 5=Dreieckslast über L, 6=Trapezlast über L

Typ	EG	Gr	VK	g ₁ /r	q ₁ /r	Faktor	Abstand	Lb/Lc	ausPOS	Phi
1	E			0.08	0.31	1.00				

Eigengewicht des Trägers ist mit Gamma = 6.0 kN/m³ berücksichtigt.

Einwirkungen:

Nr	Kl	Bezeichnung	ψ0	ψ1	ψ2	γ	Led
E	1	Lagerräume	1.00	0.90	0.80	1.50	lang

Rechenteil Version 2006.1

Ergebnisse für 1-fache Lasten

Feldmomente Maximum (kNm , kN)

Feld	Mf	M li	M re	V li	V re
1 x0 = 1.05	0.23	0.00	0.00	0.44	-0.44

Stützmomente Maximum (kNm , kN)

Stütze	M li	M re	V li	V re	max F	min F
1	0.00	0.00	0.00	0.44	0.44	0.12
2	0.00	0.00	-0.44	0.00	0.44	0.12

**Auflagerkräfte** (kN)

Stütze	aus g	max q	min q	Vollast	max	min
1	0.12	0.33	0.00	0.44	0.44	0.12
2	0.12	0.33	0.00	0.44	0.44	0.12
Summe:	0.23	0.65	0.00	0.88	0.88	0.23

Bemessung: C24 $E_{\text{mean}} = 1100 \text{ kN/cm}^2$ $G_{\text{mean}} = 69 \text{ kN/cm}^2$ DIN1052:2004 $f_{m,k} = 24.0 \text{ N/mm}^2$ $\gamma_M = 1.30$ $f_{v,k} = 2.0 \text{ N/mm}^2$ Nutzungsklasse 1 $k_{\text{def}} = 0.60$ Normalspannungen $b/h = 4.4/11.4$

Der Druckgurt ist kontinuierlich gehalten.

Feld Nr.	x (m)	$M_{y,d}$ (kNm)	$\sigma_{d,o}$ (N/mm ²)	$\sigma_{d,u}$ (N/mm ²)	km	kmod	$\sigma_d/f_{m,d}$
1	0.00	0.00	0.00	0.00	1.00	0.00	0.00
	1.05	0.34	-3.55	3.55	1.00	0.70	0.27
	2.10	0.00	0.00	0.00	1.00	0.70	0.00

Schubspannungen

Stütze Nr.	x (m)	$V_{z,d}$ (kN)	τ_D (N/mm ²)	kmod	$\tau_d/f_{v,d}$
1 re	0.114	0.57	0.17	0.70	0.16
2 li	0.114	-0.57	0.17	0.70	0.16

Nachweis Gebrauchstauglichkeit nach DIN 1052:2004 9.2 $k_{\text{def}} = 0.60$
zul $w_{q,\text{inst}} < L/200$ $w_{\text{fin},\text{rare}} - w_{g,\text{inst}} < L/200$ $w_{\text{fin},\text{perm}} < L/200$

Feld Nr.	x (m)	w_g (cm)		w_q (cm)			w_{fin} (cm)		η
		inst	fin	inst	rare	perm	rare	perm	
1	1.05	0.05	0.07	0.13	0.19	0.17	0.27	0.24	0.23

Größte Durchbiegung nach DIN 1052:2004 9.3 in Feld 1 $f = 1.5 \text{ mm}$
Durchbiegung infolge $F = 1.0 \text{ kN}$ in Feld 1 $f = 3.2 \text{ mm}$

konstruktiv gewählt :	Pos.1.5 : Holzträger Holzträger : B/H = 4,4/11,4 cm Material : KVH NH C24 NKL2
-----------------------	---

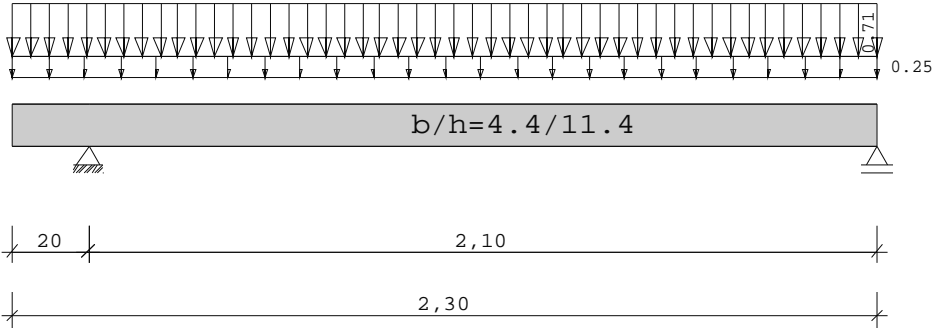
Pos. 1.6 FußpfetteMaterial : KVH NH C24, NKL2Belastung :aus Pos.1.1 : $g = 0,13 \text{ kN/m}$; $p = 0,38 \text{ kN/m}$ aus Pos.1.4 : $g = 0,12 \text{ kN/m}$; $p = 0,33 \text{ kN/m}$ Gesamt : $g = 0,25 \text{ kN/m}$; $p = 0,71 \text{ kN/m}$

aus Eigenlast : wird automatisch angesetzt



Bemessung :

Maßstab 1 : 20



H o l z t r ä g e r C24

SYSTEM	Länge	Querschnittswerte			
Feld	L (m)		b (cm)	h (cm)	Iy (cm ⁴)
1	2.10	konstant	4.4	11.4	543.2
Kragarm links	0.20	konstant	4.4	11.4	543.2

TRÄGERBEZOGENE LASTEN (kN,m)

BELASTUNG Lasttyp : 1=Gleichlast über L , 2=Einzellast bei a
 (kN,m) 3=Einzelmoment bei a , 4=Trapezlast von a - a+b
 5=Dreieckslast über L, 6=Trapezlast über L

Typ	EG	Gr	VK	g _{l/r}	q _{l/r}	Faktor	Abstand	Lb/Lc	ausPOS	Phi
1	J			0.25	0.71	1.00				

Eigengewicht des Trägers ist mit Gamma = 6.0 kN/m³ berücksichtigt.

Einwirkungen:

Nr	Kl	Bezeichnung	ψ0	ψ1	ψ2	γ	Led
J	3	Schnee bis NN +1000m	0.50	0.20	0.00	1.50	kurz

Rechenteil Version 2006.1

Ergebnisse für 1-fache Lasten

Feldmomente Maximum (kNm , kN)

Feld	x0 =	Mf	M li	M re	V li	V re
1	1.05	0.54	-0.01	0.00	1.04	-1.04

Stützmomente Maximum (kNm , kN)

Stütze	M li	M re	V li	V re	max F	min F
1	-0.02	-0.02	-0.20	1.05	1.25	0.35
2	0.00	0.00	-1.04	0.00	1.04	0.28

Auflagerkräfte (kN)

Stütze	aus g	max q	min q	Vollast	max	min
1	0.35	0.89	0.00	1.25	1.25	0.35
2	0.29	0.75	-0.01	1.03	1.04	0.28
Summe:	0.64	1.64	-0.01	2.28	2.28	0.64



Bemessung: C24 $E_{\text{mean}} = 1100 \text{ kN/cm}^2$ $G_{\text{mean}} = 69 \text{ kN/cm}^2$
 DIN1052:2004 $f_{m,k} = 24.0 \text{ N/mm}^2$ $\gamma_M = 1.30$
 $f_{v,k} = 2.0 \text{ N/mm}^2$
 Nutzungsklasse 1 $k_{\text{def}} = 0.60$

Normalspannungen $b/h = 4.4/11.4$

Der Druckgurt ist kontinuierlich gehalten.

Feld Nr.	x (m)	$M_{y,d}$ (kNm)	$\sigma_{d,o}$ (N/mm ²)	$\sigma_{d,u}$ (N/mm ²)	k_m	k_{mod}	$\sigma_d/f_{m,d}$
Krli	0.00	0.00	0.00	0.00	1.00	0.00	0.00
	0.20	-0.03	0.30	-0.30	1.00	0.90	0.02
1	0.00	-0.03	0.30	-0.30	1.00	0.90	0.02
	1.05	0.79	-8.31	8.31	1.00	0.90	0.50
	2.10	0.00	0.00	0.00	1.00	0.90	0.00

Schubspannungen

Stütze Nr.	x (m)	$V_{z,d}$ (kN)	τ_D (N/mm ²)	k_{mod}	$\tau_d/f_{v,d}$
1 li	0.114	-0.12	0.04	0.90	0.03
re	0.114	1.36	0.41	0.90	0.29
2 li	0.114	-1.35	0.40	0.90	0.29

Nachweis Gebrauchstauglichkeit nach DIN 1052:2004 9.2 $k_{\text{def}} = 0.60$
 zul $w_{q,\text{inst}} < L/120$ $w_{\text{fin,rare}} - w_{g,\text{inst}} < L/120$ $w_{\text{fin,perm}} < L/120$

Feld Nr.	x (m)	w_g		w_q			w_{fin}		η
		inst	fin	inst	rare	perm	rare	perm	
Krli	0.00	-0.03	-0.06	-0.09	-0.09	0.00	-0.15	-0.06	
1	1.05	0.12	0.19	0.30	0.30	0.00	0.49	0.19	0.21

Größte Durchbiegung nach DIN 1052:2004 9.3 in Feld 1 $f = 1.2 \text{ mm}$
 Durchbiegung infolge $F = 1.0 \text{ kN}$ in Feld 1 $f = 3.2 \text{ mm}$

konstruktiv gewählt : **Pos.1.6 : Fußfette**
 Holzträger : B/H = 4,4/11,4 cm
 Material : KVH NH C24 NKL2
 Gebrauchstauglichkeit : Die zul. Verformung wurde mit L/150 angesetzt.
 Bei einem Gartenhaus handelt es sich um ein Gebäude, daß *nicht* dem dauerhaften Aufenthalt von Menschen dient. Deshalb wurden erhöhte Verformungen bei Schneebelastung zugelassen.
 Pfetten mit je 2 Nä 4,2x100 sichern (Schrägnagelung)



Pos. 1.7 Holzträger

Material : KVH NH C24, NKL2

Belastung :

aus Pos.1.2 : G = 0,18 kN; P = 0,76 kN

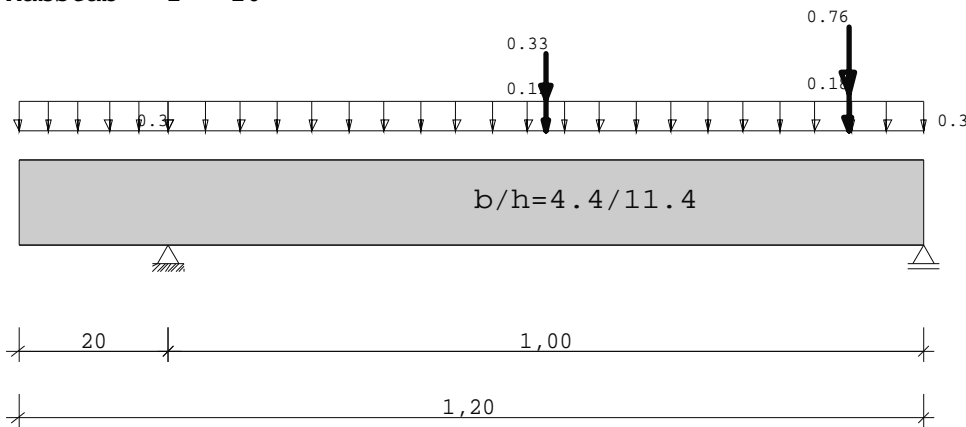
aus Pos.1.5 : G = 0,12 kN; P = 0,33 kN

Gesamt : G = 0,30 kN; P = 1,09 kN

aus Eigenlast : wird automatisch angesetzt

Bemessung :

Maßstab 1 : 10



H o l z t r ä g e r C24

SYSTEM	Länge	Querschnittswerte			
Feld	L (m)		b (cm)	h (cm)	Iy (cm ⁴)
1	1.00	konstant	4.4	11.4	543.2
Kragarm links	0.20	konstant	4.4	11.4	543.2

BELASTUNG Lasttyp : 1=Gleichlast über L , 2=Einzellast bei a
 (kN,m) 3=Einzelmoment bei a , 4=Trapezlast von a - a+b
 5=Dreieckslast über L, 6=Trapezlast über L

Feld	Typ	EG	Gr	g _{l/r}	q _{l/r}	Faktor	Abstand	Länge	ausPOS	Phi
1	2	A		0.18	0.76	1.00	0.90			
	2	A		0.12	0.33	1.00	0.50			
	1	A		0.30	0.00	1.00				
Kragarm										
Krli	1	A		0.30	0.00	1.00				

Eigengewicht des Trägers ist mit Gamma = 6.0 kN/m³ berücksichtigt.

Einwirkungen:

Nr	Kl	Bezeichnung	ψ0	ψ1	ψ2	γ	Led
A	1	Wohnräume	0.70	0.50	0.30	1.50	mittel



Rechenteil Version 2006.1

Ergebnisse für 1-fache Lasten

Feldmomente Maximum (kNm , kN)-----
Feld
1 x0 = 0.50 Mf 0.20 M li -0.01 M re 0.00 V li 0.49 V re -1.23-----
Stützmomente Maximum (kNm , kN)-----
Stütze M li M re V li V re max F min F
1 -0.01 -0.01 -0.07 0.49 0.56 0.32
2 0.00 0.00 -1.23 0.00 1.23 0.38-----
Auflagerkräfte (kN)-----
Stütze aus g max q min q Vollast max min
1 0.32 0.24 0.00 0.56 0.56 0.32
2 0.38 0.85 0.00 1.23 1.23 0.38
Summe: 0.70 1.09 0.00 1.79 1.79 0.70Bemessung: C24 $E_{\text{mean}} = 1100 \text{ kN/cm}^2$ $G_{\text{mean}} = 69 \text{ kN/cm}^2$ DIN1052:2004 $f_{m,k} = 24.0 \text{ N/mm}^2$ $\gamma_M = 1.30$ $f_{v,k} = 2.0 \text{ N/mm}^2$ Nutzungsklasse 1 $k_{\text{def}} = 0.60$ Normalspannungen $b/h = 4.4/11.4$

Der Druckgurt ist kontinuierlich gehalten.

Feld x My,d $\sigma_{d,o}$ $\sigma_{d,u}$ km kmod $\sigma_d/f_{m,d}$
Nr. (m) (kNm) (N/mm²)

Krli 0.00 0.00 0.00 0.00 1.00 0.00 0.00
0.20 -0.01 0.09 -0.09 1.00 0.60 0.01
1 0.00 -0.01 0.09 -0.09 1.00 0.60 0.01
0.50 0.28 -2.99 2.99 1.00 0.80 0.20
1.00 0.00 0.00 0.00 1.00 0.80 0.00

Schubspannungen

Stütze x Vz,d τ_D kmod $\tau_d/f_{v,d}$
Nr. (m) (kN) (N/mm²)

1 li 0.114 -0.04 0.01 0.60 0.01
re 0.114 0.65 0.19 0.80 0.16
2 li 0.114 -0.35 0.11 0.80 0.09



Nachweis Gebrauchstauglichkeit nach DIN 1052:2004 9.2 $k_{def} = 0.60$
 $w_{q,inst} < L/120$ $w_{fin,rare} - w_{g,inst} < L/120$ $w_{fin,perm} < L/120$

Feld Nr.	x (m)	w_g		w_q			w_{fin}		η
		inst (cm)	fin	inst	rare	perm	rare	perm	
Krli 1	0.00 0.50	-0.01 0.01	-0.01 0.02	-0.01 0.02	-0.01 0.02	-0.01 0.01	-0.02 0.04	-0.02 0.03	0.04

Größte Durchbiegung nach DIN 1052:2004 9.3 in Feld 1 $f = 0.2$ mm
 Durchbiegung infolge $F = 1.0$ kN in Feld 1 $f = 0.3$ mm

konstruktiv **Pos.1.7 : Holzträger**
 gewählt : Holzträger : B/H = 4,4/11,4 cm
 Material : KVH NH C24 NKL2

Pos. 1.8 Pfosten

Material : KVH NH C24, NKL3

Belastung :

aus Pos.1.6 : $G = 0,35$ kN; $Q = 0,89$ kN

aus Pos.1.7 : $G = 0,32$ kN; $Q = 0,24$ kN

Gesamt : $G = 0,67$ kN; $Q = 1,13$ kN

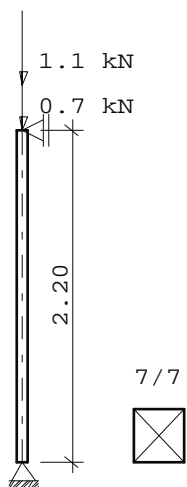
aus Eigenlast : wird automatisch angesetzt

Bemessung :

Nachweise nach DIN 1052:2004

PENDELSTÜTZE: H = 2.20 m 7/7 cm Nadelholz C24

Nutzungskl = 2 (überdacht, offen; LF<85%; GLWF<20%)





MASSGEBENDE SYSTEMGRÖSSEN für die Nachweise:

lefy =	220 cm	lefy =	220 cm
lefm =	220 cm	km =	1.00
Lambda =	108.9	kc =	0.26

Lastfälle/Einwirkungen:	Psi0	Psi1	Psi2	Gamma
g1: Ständige Lasten	1.00	1.00	1.00	1.35
	; kmod =		0.60,	kdef = 0.80
s2: Schnee bis NN +1000m	0.50	0.20	0.00	1.50
	; kmod =		0.90,	kdef = 0.80

charakteristische Einwirkungen:

Lf Nr.	Vx (kN)	ez (cm)	Hz (kN)	xH (cm)	qz (kN/m)	kmod	LED
1	0.7	0	0.00	0	0.00	0.60	ständig
2	1.1	0	0.00	0	0.00	0.90	kurz

KOMBINATIONEN für Tragfähigkeit (ständig, vorübergehend)

T1 : 1.35g
T2 : 1.35g+1.50s2
Gebrauchsfähigkeit permanent
Gebrauchsfähigkeit selten/rar
G1 : 1.00g

Kombinations-Auswirkungen:

Kombi Nr.	Nx (kN)	My (kNm)	Vz (kN)	wpq (cm)	wr inst (cm)	wr fin (cm)	EWG	LED
1	-0.9	0.00	0.00	0.0	0.0	0.0	G	ständig
2	-2.6	0.00	0.00	0.0	0.0	0.0	S0A	kurz

Kombinations-SPANNUNGEN

Kombi Nr.	Sigmac (MN/m2)	Sigmat (MN/m2)	Stabilität (MN/m2)	Tau (MN/m2)
1	-0.18(0.02)	-0.18(zg)	1.24(0.13)	0.00(0.00)
2	-0.53(0.04)	-0.53(zg)	2.05(0.14)	0.00(0.00)

SCHNITT-/LAGERGRÖSSEN für Lastfälle und TRF-Kombinationen:

Lf/K Nr.	Nx (kN)	My (kNm)	xm (cm)	V (kN)	xv (cm)	Vu (kN)	Vo (kN)	Mu (kNm)
g1	-0.7	0.00	0	0.00	0	0.00	0.00	
s2	-1.1	0.00	0	0.00	0	0.00	0.00	
T1	-0.9	0.00	0	0.00	0	0.00	0.00	
T2	-2.6	0.00	0	0.00	0	0.00	0.00	

SPANNUNGSNACHWEISE: für Max.-Werte

T1	Zugseite	SigmaZg=	-0.18 MN/m2	gezogene Faserseite (mech.)
T2	Druck	Sigmac =	-0.53 MN/m2	< 14.54 MN/m2 (0.04)
T2	Knicken	Sigmac =	2.05 MN/m2	< 14.54 MN/m2 (0.14)



DURCHBIEGUNGEN für Extremalwerte:

infolge permanenter/quasi-ständiger Einwirkungen					
G-2	wpq fin =	0.00 cm	<	H/200	(0.00)
infolge rarer/seltener Einwirkungen					
G1	wrq inst =	0.00 cm	<	H/300	(0.00)
G1	wrq fin =	0.00 cm	<	H/200	(0.00)
Lf	Schwelle	Aufstand	Abstand	Aef/kc90	Pressung
Nr	b/h cm	lba/lla cm	li/re cm	cm2/-	MN/m2
T2	22.0/14.0	22/20	20/20	572/1.00	0.05 < 1.73(0.03)

konstruktiv **Pos.1.8 : Pfosten**
 gewählt : Holzträger : B/H = 7,0/7,0 cm
 Material : KVH NH C24 NKL3
 Pfosten konstruktiv zugfest verankern !

Pos. 2 Fenster- und Türstürze

Pos. 2.1 Fenster

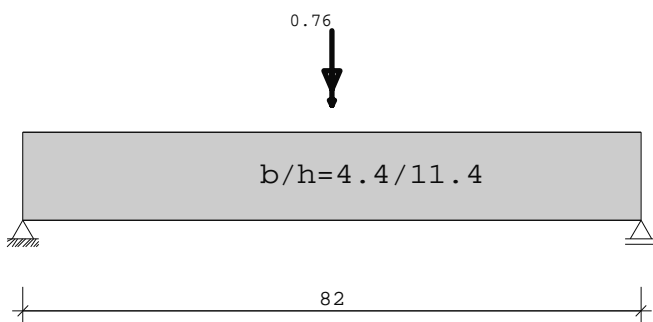
Material : KVH NH C24 NKL2

Spannweite : L = 0,71+0,10 = 0,81 m

Belastung :
 aus Pos.1.2 : G = 0,18 kN; P = 0,76 kN
 aus Eigenlast : wird automatisch angesetzt

Bemessung :

Maßstab 1 : 10



H o l z t r ä g e r C24

SYSTEM	Länge	Querschnittswerte			
Feld	L (m)	b (cm)	h (cm)	Iy (cm4)	
1	0.82	konstant	4.4	11.4	543.2



BELASTUNG Lasttyp : 1=Gleichlast über L , 2=Einzellast bei a
(kN,m) 3=Einzelmoment bei a , 4=Trapezlast von a - a+b
5=Dreieckslast über L, 6=Trapezlast über L

Feld	Typ	EG	Gr	g _{l/r}	q _{l/r}	Faktor	Abstand	Länge	ausPOS	Phi
1	2	J		0.18	0.76	1.00	0.41			

Eigengewicht des Trägers ist mit Gamma = 6.0 kN/m³ berücksichtigt.

Einwirkungen:

Nr	Kl	Bezeichnung	ψ ₀	ψ ₁	ψ ₂	γ	Led
J	3	Schnee bis NN +1000m	0.50	0.20	0.00	1.50	kurz

Rechenteil Version 2006.1

Ergebnisse für 1-fache Lasten

Feldmomente Maximum (kNm , kN)

Feld	x ₀	M _f	M _{li}	M _{re}	V _{li}	V _{re}
1	0.41	0.20	0.00	0.00	0.48	-0.48

Stützmomente Maximum (kNm , kN)

Stütze	M _{li}	M _{re}	V _{li}	V _{re}	max F	min F
1	0.00	0.00	0.00	0.48	0.48	0.10
2	0.00	0.00	-0.48	0.00	0.48	0.10

Auflagerkräfte (kN)

Stütze	aus g	max q	min q	Vollast	max	min
1	0.10	0.38	0.00	0.48	0.48	0.10
2	0.10	0.38	0.00	0.48	0.48	0.10
Summe:	0.20	0.76	0.00	0.96	0.96	0.20

Bemessung: C24 E_{mean} = 1100 kN/cm² G_{mean} = 69 kN/cm²

DIN1052:2004 f_{m,k} = 24.0 N/mm² γ_M = 1.30

f_{v,k} = 2.0 N/mm²

Nutzungsklasse 1 k_{def} = 0.60

Normalspannungen b/h = 4.4/11.4

Der Druckgurt ist kontinuierlich gehalten.

Feld Nr.	x (m)	M _{y,d} (kNm)	σ _{d,o} (N/mm ²)	σ _{d,u} (N/mm ²)	k _m	k _{mod}	σ _d /f _{m,d}
1	0.00	0.00	0.00	0.00	1.00	0.90	0.00
	0.41	0.29	-3.01	3.01	1.00	0.90	0.18
	0.82	0.00	0.00	0.00	1.00	0.90	0.00

Schubspannungen

Stütze Nr.	x (m)	V _{z,d} (kN)	τ _D (N/mm ²)	k _{mod}	τ _d /f _{v,d}
1 re	0.114	0.70	0.21	0.90	0.15
2 li	0.114	-0.70	0.21	0.90	0.15



Nachweis Gebrauchstauglichkeit nach DIN 1052:2004 9.2 $k_{def} = 0.60$
 $w_{q,inst} < L/200$ $w_{fin,rare} - w_{g,inst} < L/200$ $w_{fin,perm} < L/200$

Feld Nr.	x (m)	w _g		w _q			w _{fin}		η
		inst (cm)	fin (cm)	inst (cm)	rare (cm)	perm (cm)	rare (cm)	perm (cm)	
1	0.41	0.00	0.01	0.01	0.01	0.00	0.02	0.01	0.04

Größte Durchbiegung nach DIN 1052:2004 9.3 in Feld 1 $f = 0.0$ mm
 Durchbiegung infolge $F = 1.0$ kN in Feld 1 $f = 0.2$ mm

konstruktiv gewählt : **Pos.2.1 : Sturz Fenster**
 Holzträger : B/H = 4,4/11,4 cm
 Material : KVH NH C24 NKL2

Pos. 2.2 Fenster

Material : KVH NH C24 NKL2

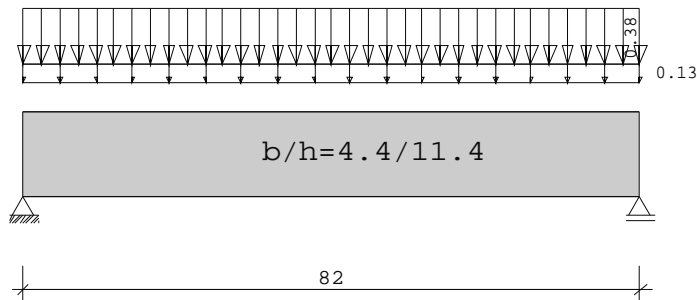
Spannweite : $L = 0,71 + 0,10 = 0,81$ m

Belastung :

aus Pos.1.1 : $g = 0,13$ kN/m; $p = 0,38$ kN/m
 aus Eigenlast : wird automatisch angesetzt

Bemessung :

Maßstab 1 : 10



H o l z t r ä g e r C24

SYSTEM	Länge	Querschnittswerte			
Feld	L (m)	b (cm)	h (cm)	I _y (cm ⁴)	
1	0.82	konstant	4.4	11.4	543.2

BELASTUNG Lasttyp : 1=Gleichlast über L , 2=Einzellast bei a
 (kN,m) 3=Einzelmoment bei a , 4=Trapezlast von a - a+b
 5=Dreieckslast über L, 6=Trapezlast über L

Feld	Typ	EG	Gr	g _{l/r}	q _{l/r}	Faktor	Abstand	Länge	ausPOS	Phi
1	1	A		0.13	0.38	1.00				

Eigengewicht des Trägers ist mit Gamma = 6.0 kN/m³ berücksichtigt.



Einwirkungen:

Nr	Kl	Bezeichnung	ψ_0	ψ_1	ψ_2	γ	Led
A	1	Wohnräume	0.70	0.50	0.30	1.50	mittel

Rechenteil Version 2006.1

Ergebnisse für 1-fache Lasten

Feldmomente Maximum (kNm , kN)

Feld	Mf	M li	M re	V li	V re
1 x0 = 0.41	0.05	0.00	0.00	0.22	-0.22

Stützmomente Maximum (kNm , kN)

Stütze	M li	M re	V li	V re	max F	min F
1	0.00	0.00	0.00	0.22	0.22	0.07
2	0.00	0.00	-0.22	0.00	0.22	0.07

Auflagerkräfte (kN)

Stütze	aus g	max q	min q	Volllast	max	min
1	0.07	0.16	0.00	0.22	0.22	0.07
2	0.07	0.16	0.00	0.22	0.22	0.07
Summe:	0.13	0.31	0.00	0.44	0.44	0.13

Bemessung: C24 $E_{\text{mean}} = 1100 \text{ kN/cm}^2$ $G_{\text{mean}} = 69 \text{ kN/cm}^2$ DIN1052:2004 $f_{m,k} = 24.0 \text{ N/mm}^2$ $\gamma_M = 1.30$ $f_{v,k} = 2.0 \text{ N/mm}^2$ Nutzungsklasse 1 $k_{\text{def}} = 0.60$ Normalspannungen $b/h = 4.4/11.4$

Der Druckgurt ist kontinuierlich gehalten.

Feld Nr.	x (m)	$M_{y,d}$ (kNm)	$\sigma_{d,o}$ (N/mm ²)	$\sigma_{d,u}$ (N/mm ²)	k_m	k_{mod}	$\sigma_d/f_{m,d}$
1	0.00	0.00	0.00	0.00	1.00	0.00	0.00
	0.41	0.07	-0.69	0.69	1.00	0.80	0.05
	0.82	0.00	0.00	0.00	1.00	0.80	0.00

Schubspannungen

Stütze Nr.	x (m)	$V_{z,d}$ (kN)	τ_D (N/mm ²)	k_{mod}	$\tau_d/f_{v,d}$
1 re	0.114	0.23	0.07	0.80	0.06
2 li	0.114	-0.23	0.07	0.80	0.06



Nachweis Gebrauchstauglichkeit nach DIN 1052:2004 9.2 $k_{def} = 0.60$
 $w_{q,inst} < L/200$ $w_{fin,rare} - w_{g,inst} < L/200$ $w_{fin,perm} < L/200$

Feld Nr.	x (m)	w _g		w _q			w _{fin}		η
		inst (cm)	fin (cm)	inst (cm)	rare (cm)	perm (cm)	rare (cm)	perm (cm)	
1	0.41	0.00	0.00	0.00	0.00	0.00	0.01	0.00	0.01

Größte Durchbiegung nach DIN 1052:2004 9.3 in Feld 1 $f = 0.0$ mm
 Durchbiegung infolge $F = 1.0$ kN in Feld 1 $f = 0.2$ mm

konstruktiv gewählt : **Pos.2.2 : Sturz Fenster**
 Holzträger : B/H = 4,4/11,4 cm
 Material : KVH NH C24 NKL2

Pos. 2.3 Doppeltür

Material : KVH NH C24 NKL2

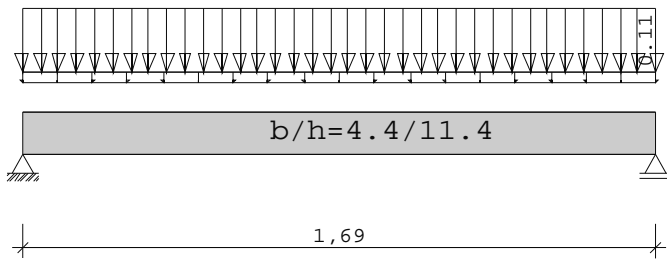
Spannweite : $L = 1,59 + 0,10 = 1,69$ m

Belastung :

aus Pos.1.4 : $g = 0,02$ kN/m; $p = 0,11$ kN/m
 aus Eigenlast : wird automatisch angesetzt

Bemessung :

Maßstab 1 : 20



H o l z t r ä g e r C24

SYSTEM	Länge	Querschnittswerte			
Feld	L (m)	b (cm)	h (cm)	I _y (cm ⁴)	
1	1.69	konstant	4.4	11.4	543.2

BELASTUNG Lasttyp : 1=Gleichlast über L , 2=Einzellast bei a
 (kN,m) 3=Einzelmoment bei a , 4=Trapezlast von a - a+b
 5=Dreieckslast über L, 6=Trapezlast über L

Feld	Typ	EG	Gr	g _{l/r}	q _{l/r}	Faktor	Abstand	Länge	ausPOS	Phi
1	1	A		0.02	0.11	1.00				

Eigengewicht des Trägers ist mit $\gamma = 6.0$ kN/m³ berücksichtigt.



Einwirkungen:

Nr	Kl	Bezeichnung	ψ_0	ψ_1	ψ_2	γ	Led
A	1	Wohnräume	0.70	0.50	0.30	1.50	mittel

Rechenteil Version 2006.1

Ergebnisse für 1-fache Lasten

Feldmomente Maximum (kNm , kN)

Feld	Mf	M li	M re	V li	V re
1 x0 = 0.85	0.06	0.00	0.00	0.14	-0.14

Stützmomente Maximum (kNm , kN)

Stütze	M li	M re	V li	V re	max F	min F
1	0.00	0.00	0.00	0.14	0.14	0.04
2	0.00	0.00	-0.14	0.00	0.14	0.04

Auflagerkräfte (kN)

Stütze	aus g	max q	min q	Volllast	max	min
1	0.04	0.09	0.00	0.14	0.14	0.04
2	0.04	0.09	0.00	0.14	0.14	0.04
Summe:	0.08	0.19	0.00	0.27	0.27	0.08

Bemessung: C24 $E_{\text{mean}} = 1100 \text{ kN/cm}^2$ $G_{\text{mean}} = 69 \text{ kN/cm}^2$ DIN1052:2004 $f_{m,k} = 24.0 \text{ N/mm}^2$ $\gamma_M = 1.30$ $f_{v,k} = 2.0 \text{ N/mm}^2$ Nutzungsklasse 1 $k_{\text{def}} = 0.60$ Normalspannungen $b/h = 4.4/11.4$

Der Druckgurt ist kontinuierlich gehalten.

Feld Nr.	x (m)	$M_{y,d}$ (kNm)	$\sigma_{d,o}$ (N/mm ²)	$\sigma_{d,u}$ (N/mm ²)	km	kmod	$\sigma_d/f_{m,d}$
1	0.00	0.00	0.00	0.00	1.00	0.00	0.00
	0.85	0.08	-0.87	0.87	1.00	0.80	0.06
	1.69	0.00	0.00	0.00	1.00	0.80	0.00

Schubspannungen

Stütze Nr.	x (m)	$V_{z,d}$ (kN)	τ_D (N/mm ²)	kmod	$\tau_d/f_{v,d}$
1 re	0.114	0.17	0.05	0.80	0.04
2 li	0.114	-0.17	0.05	0.80	0.04



Nachweis Gebrauchstauglichkeit nach DIN 1052:2004 9.2 $k_{def} = 0.60$
 $w_{q,inst} < L/200$ $w_{fin,rare} - w_{g,inst} < L/200$ $w_{fin,perm} < L/200$

Feld Nr.	x (m)	w_g		w_q			w_{fin}		η
		inst (cm)	fin (cm)	inst (cm)	rare (cm)	perm (cm)	rare (cm)	perm (cm)	
1	0.85	0.01	0.01	0.02	0.02	0.01	0.04	0.02	0.03

Größte Durchbiegung nach DIN 1052:2004 9.3 in Feld 1 $f = 0.1$ mm
 Durchbiegung infolge $F = 1.0$ kN in Feld 1 $f = 1.7$ mm

konstruktiv gewählt : **Pos.2.3 : Sturz Doppeltür**
 Holzträger : B/H = 2*4,4/11,4 cm
 Material : KVH NH C24 NKL2

Pos. 2.4 Öffnungssturz

Material : KVH NH C24 NKL2

Spannweite : $L = 1,59 + 0,10 = 1,69$ m

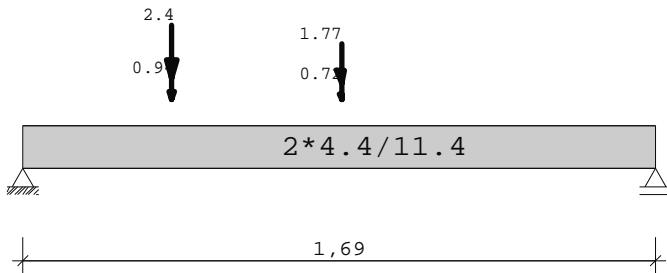
Belastung :

aus Pos.1.2 : $G = 0,94$ kN; $P = 2,40$ kN
 aus Pos.1.3 : $G = 0,72$ kN; $P = 1,77$ kN

aus Eigenlast : wird automatisch angesetzt

Bemessung :

Maßstab 1 : 20



H o l z t r ä g e r C24

SYSTEM	Länge		Querschnittswerte		
Feld	L (m)		b (cm)	h (cm)	I_y (cm ⁴)
1	1.69	konstant	4.4	11.4	1086.5 2 *



BELASTUNG Lasttyp : 1=Gleichlast über L , 2=Einzellast bei a
(kN,m) 3=Einzelmoment bei a , 4=Trapezlast von a - a+b
5=Dreieckslast über L, 6=Trapezlast über L

Feld	Typ	EG	Gr	g _{l/r}	q _{l/r}	Faktor	Abstand	Länge	ausPOS	Phi
1	2	J		0.94	2.40	1.00	0.40			
	2	J		0.72	1.77	1.00	0.85			

Eigengewicht des Trägers ist mit Gamma = 6.0 kN/m³ berücksichtigt.

Einwirkungen:

Nr	Kl	Bezeichnung	ψ ₀	ψ ₁	ψ ₂	γ	Led
J	3	Schnee bis NN +1000m	0.50	0.20	0.00	1.50	kurz

Rechenteil Version 2006.1

Ergebnisse für 1-fache Lasten

Feldmomente Maximum (kNm , kN)

Feld	x ₀	M _f	M _{li}	M _{re}	V _{li}	V _{re}
1	0.85	1.74	0.00	0.00	3.84	-2.09

Stützmomente Maximum (kNm , kN)

Stütze	M _{li}	M _{re}	V _{li}	V _{re}	max F	min F
1	0.00	0.00	0.00	3.84	3.84	1.13
2	0.00	0.00	-2.09	0.00	2.09	0.64

Auflagerkräfte (kN)

Stütze	aus g	max q	min q	Vollast	max	min
1	1.13	2.71	0.00	3.84	3.84	1.13
2	0.64	1.46	0.00	2.09	2.09	0.64
Summe:	1.76	4.17	0.00	5.93	5.93	1.76

Bemessung: C24 E_{mean} = 1100 kN/cm² G_{mean} = 69 kN/cm²

DIN1052:2004 f_{m,k} = 24.0 N/mm² γ_M = 1.30

f_{v,k} = 2.0 N/mm²

Nutzungsklasse 1 k_{def} = 0.60

Normalspannungen b/h = 2 * 4.4/11.4

Der Druckgurt ist kontinuierlich gehalten.

Feld Nr.	x (m)	M _{y,d} (kNm)	σ _{d,o} (N/mm ²)	σ _{d,u} (N/mm ²)	km	kmod	σ _d /f _{m,d}
1	0.00	0.00	0.00	0.00	1.00	0.00	0.00
	0.85	2.53	-13.27	13.27	1.00	0.90	0.80
	1.69	0.00	0.00	0.00	1.00	0.90	0.00

Schubspannungen

Stütze Nr.	x (m)	V _{z,d} (kN)	τ _D (N/mm ²)	kmod	τ _d /f _{v,d}
1 re	0.114	5.58	0.83	0.90	0.60
2 li	0.114	-3.04	0.45	0.90	0.33



Nachweis Gebrauchstauglichkeit nach DIN 1052:2004 9.2 $k_{def} = 0.60$
 $zul\ w_{q,inst} < L/200$ $w_{fin,rare} - w_{g,inst} < L/200$ $w_{fin,perm} < L/200$

Feld Nr.	x (m)	w_g		w_q			w_{fin}		η
		inst (cm)	fin	inst	rare	perm	rare	perm	
1	0.85	0.12	0.19	0.28	0.28	0.00	0.47	0.19	0.42

Größte Durchbiegung nach DIN 1052:2004 9.3 in Feld 1 $f = 1.2$ mm
 Durchbiegung infolge $F = 1.0$ kN in Feld 1 $f = 0.8$ mm

konstruktiv **Pos.2.4 : Öffnungssturz**
 gewählt : Holzträger : B/H = 2*4,4/11,4 cm
 Material : KVH NH C24 NKL2

Pos.3 Wandscheibe

Die Außenwände werden aus Blockbohlen mit Nut+Feder, B/H = 44/114 mm, hergestellt. Die Eckverbindung der Bohlen erfolgt durch Überplattung.

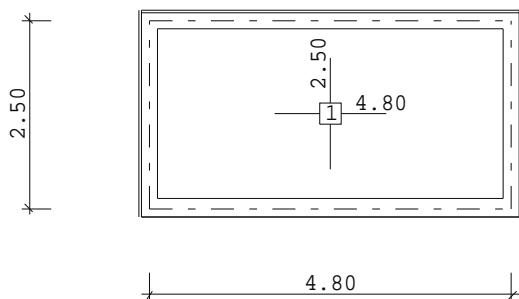
Nachweis Wandscheibe durch Windbelastung

Belastung : $w = 0,57$ kN/m²

Spannweite : $L = 4,80$ m

Schnittgrößenermittlung Wandscheibe :

SYSTEM h = 4.4 cm C 20/25 BSt 500 MA M 1 : 100



Momentenausgleich nach Pieper / Martens

Platten-Typ 1 : Kragplatte
 2 : 2-seitig gelagerte Platte (nur 2 Gegenseiten)
 3 : 3-seitig gelagerte Platte (Stiglat / Wippel)
 4 : 4-seitig gelagerte Platte (Pieper / Martens)
 mit reduzierter Drillsteifigkeit

Berechnung und Bemessung nach DIN 1045-1:2001
 Grenze $k_x < 0.45$ wird berücksichtigt (8.2(3))

G - Lastanteile * 1.35 und Q - Lastanteile * 1.5 zur Ermittlung der Bemessungsmomente

Sturz- und Auflagerlasten werden 1.0-fach ausgegeben



Drillbewehrung wird nicht ermittelt

Randbedingungen : Ziffer -1 = freier Rand
Ziffer 0 = frei drehbar gelagert
Ziffer > 0 = eingespannter Rand zu Platte Nr.

SYSTEM		Belastung				Randbedingungen					
Platte Nr.	Lx [m]	Ly [m]	h [cm]	gk [kN/m ²]	qk [kN/m ²]	Randmitten		Randecken			
						li	re	un	ob	li/un	re/ob
1	4.80	2.50	4.4	0.00	0.57	0	0	0	0		

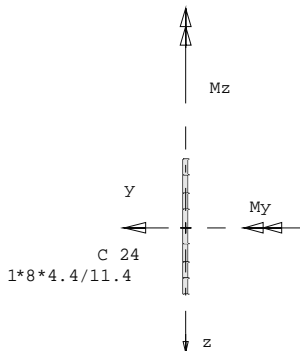
FELDMOMENTE [kNm/m]

Platte Nr.	Typ	Richtung	md
1	vierseitig	Mitte x y	0.15 0.56

Bemessung :

$$m_x = 0,15/1,5 = 0,10 \text{ kNm/m}; m_y = 0,56/1,5 = 0,37 \text{ kNm/m}$$

Maßstab 1 : 50



Baustoff: Nadelholz C24

Nutzungskl =	1 (geschlossen, beheizt; LF<65%; GLWF<15%)		
Festigkeit :	f _{mk} = 24.0	f _{c0k} = 21.0	f _{t0k} = 14.0 MN/m ²
	f _{vk} = 2.0	f _{Rk} = 1.0	MN/m ²
Steifigkeit:	E _{0m} = 11000	G _m = 690	MN/m ²
Rhodichte :	ρ _K = 350	kg/m ³	γ = 6.0 kN/m ³

SYSTEM : Ls = 4.80 m

Knicklänge :	le _{fy} =	4.80	le _{fz} =	4.80	m
Kipplänge :	le _{fy} =	4.80	le _{fz} =	4.80	m
kc :	y =	0.15	z =	0.02	
km :	y =	0.69	z =	1.00	

Querschnitt: 1*8* 4.4/11.4

Fläche :	A =	401.3	cm ²
Schub :	AQ _y =	267.5	AQ _z = 267.5 cm ²
Flmoment _{2.0} :	I _{yy} =	4346	I _{zz} = 647 cm ⁴
Widerstm. :	W _{yy} =	762	W _{zz} = 294 cm ³
	WT =	462	cm ³
T-Radius :	i _y =	3.3	i _z = 1.3 cm



Lastfälle/Einwirkungen:	Psi0	Psi1	Psi2	Gamma
w1: Windlasten	0.60	0.50	0.00	1.50
	; kmod =		0.90, kdef =	0.60

charakteristische Einwirkungswerte:

Lf Nr.	Nx (kN)	My (kNm)	Qz (kN)	Mz (kNm)	Qy (kN)	MT (kNm)	EWG	LED
1	0.0	0.10	0.00	0.37	0.00	0.00	WI	kurz

Kombinationen für Tragfähigkeit (ständig, vorübergehend)

T1: 1,50w1

B1: 0,50w1

Kombinations-Einwirkungen:

Kombi Nr.	Nx (kN)	My (kNm)	Qz (kN)	Mz (kNm)	Qy (kN)	MT (kNm)	EWG	LED
1	0.0	0.15	0.00	0.56	0.00	0.00	WI	kurz
für Brandzustände:								
1	0.0	0.05	0.00	0.19	0.00	0.00	WI	kurz

Kombinationsergebnisse

Kombi Nr.	Sigmac (MN/m2)	Sigmat (MN/m2)	Stabilität (MN/m2)	Tau (MN/m2)
1	-2.08(zg)	2.02(0.12)	2.09(0.13)	0.00(0.00)

NACHWEISE Kombination: für Tragfähigkeit (ständig, vorübergehend)

T1	Spannung	:	Sigm=	2.02	<	16.62 MN/m2 (0.12)
T1	Stabilität	:	Stab=	2.09	<	16.62 MN/m2 (0.13)

Durchbiegnachweis :

$$f_{\max} = 104 * 0,37 * 4,76^2 / 762 = 1,14 \text{ cm} < \text{zul.f} = 480 / 200 = 2,40 \text{ cm}$$

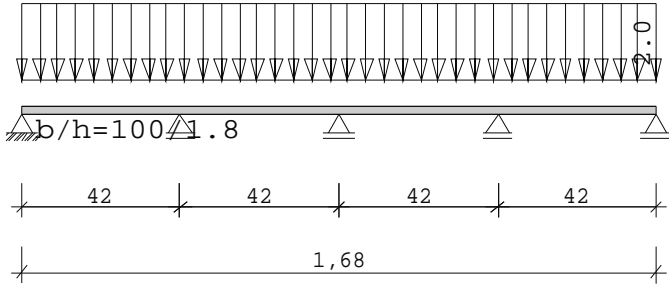
konstruktiv **Pos.3 : Wandscheibe**
 gewählt : Holzbohlen : B/H = 4,4/11,4 cm
 Material : KVH NH C24 NKL3

Pos. 4 Fußbodenaufbau**Pos. 4.1 Fußbodendielen**Material : KVH NH C24 NKL2Spannweite : L = 0,42 mBelastung :aus Eigenlast : wird automatisch angesetzt
aus Verkehrslast : p = 2,0 kN/m²



Bemessung :

Maßstab 1 : 20



H o l z t r ä g e r über 4 Felder C24

SYSTEM	Länge	Querschnittswerte			
Feld	L (m)		b (cm)	h (cm)	Iy (cm ⁴)
1	0.42	konstant	100.0	1.8	48.6
2	0.42	konstant	100.0	1.8	48.6
3	0.42	konstant	100.0	1.8	48.6
4	0.42	konstant	100.0	1.8	48.6

TRÄGERBEZOGENE LASTEN (kN,m)

BELASTUNG Lasttyp : 1=Gleichlast über L , 2=Einzellast bei a
 (kN,m) 3=Einzelmoment bei a , 4=Trapezlast von a - a+b
 5=Dreieckslast über L, 6=Trapezlast über L

Typ	EG	Gr	VK	g ₁ /r	q ₁ /r	Faktor	Abstand Lb/Lc	ausPOS	Phi
1	E			0.00	2.00	1.00			

Eigengewicht des Trägers ist mit Gamma = 6.0 kN/m³ berücksichtigt.

Einwirkungen:

Nr	Kl	Bezeichnung	ψ0	ψ1	ψ2	γ	Led
E	1	Lagerräume	1.00	0.90	0.80	1.50	lang

Rechenteil Version 2006.1

Ergebnisse für 1-fache Lasten

Feldmomente Maximum (kNm , kN)

Feld		Mf	M li	M re	V li	V re
1	x0 = 0.19	0.04	0.00	-0.02	0.39	-0.49
2	x0 = 0.22	0.03	-0.02	-0.01	0.46	-0.43
3	x0 = 0.20	0.03	-0.01	-0.02	0.43	-0.46
4	x0 = 0.23	0.04	-0.02	0.00	0.49	-0.39



Stützmomente Maximum (kNm , kN)

Stütze	M li	M re	V li	V re	max F	min F
1	0.00	0.00	0.00	0.39	0.39	-0.03
2	-0.04	-0.04	-0.55	0.53	1.08	-0.02
3	-0.04	-0.04	-0.50	0.50	1.00	-0.14
4	-0.04	-0.04	-0.53	0.55	1.08	-0.02
5	0.00	0.00	-0.39	0.00	0.39	-0.03

Auflagerkräfte (kN)

Stütze	aus g	max q	min q	Vollast	max	min
1	0.02	0.38	-0.05	0.35	0.39	-0.03
2	0.05	1.03	-0.07	1.01	1.08	-0.02
3	0.04	0.96	-0.18	0.82	1.00	-0.14
4	0.05	1.03	-0.07	1.01	1.08	-0.02
5	0.02	0.37	-0.04	0.35	0.39	-0.03
Summe:	0.18	3.77	-0.41	3.54	3.95	-0.22

Bemessung: C24 $E_{\text{mean}} = 1100 \text{ kN/cm}^2$ $G_{\text{mean}} = 69 \text{ kN/cm}^2$ DIN1052:2004 $f_{m,k} = 24.0 \text{ N/mm}^2$ $\gamma_M = 1.30$ $f_{v,k} = 2.0 \text{ N/mm}^2$ Nutzungsklasse 1 $k_{\text{def}} = 0.60$ Normalspannungen $b/h = 100/1.8$

Der Druckgurt ist kontinuierlich gehalten.

Feld Nr.	x (m)	$M_{y,d}$ (kNm)	$\sigma_{d,o}$ (N/mm ²)	$\sigma_{d,u}$ (N/mm ²)	km	kmod	$\sigma_d/f_{m,d}$
1	0.00	0.00	0.00	0.00	1.00	0.00	0.00
	0.19	0.05	-1.01	1.01	1.00	0.70	0.08
	0.42	-0.06*	1.11	-1.11	1.00	0.70	0.09
2	0.00	-0.06*	1.11	-1.11	1.00	0.70	0.09
	0.22	0.04	-0.81	0.81	1.00	0.70	0.06
	0.42	-0.05*	0.98	-0.98	1.00	0.70	0.08
3	0.00	-0.05*	0.98	-0.98	1.00	0.70	0.08
	0.20	0.04	-0.81	0.81	1.00	0.70	0.06
	0.42	-0.06*	1.11	-1.11	1.00	0.70	0.09
4	0.00	-0.06*	1.11	-1.11	1.00	0.70	0.09
	0.23	0.05*	-1.01	1.01	1.00	0.70	0.08
	0.42	0.00	0.00	0.00	1.00	0.70	0.00

* -> umgelagert nach DIN1052:2004 8.1 (6)

Schubspannungen

Stütze Nr.	x (m)	$V_{z,d}$ (kN)	τ_D (N/mm ²)	kmod	$\tau_d/f_{v,d}$
1 re	0.018	0.53	0.04	0.70	0.04
2 li	0.018	-0.76	0.06	0.70	0.06
	re	0.018	0.74	0.06	0.70
3 li	0.018	-0.69	0.06	0.70	0.05
	re	0.018	0.69	0.06	0.70
4 li	0.018	-0.74	0.06	0.70	0.06
	re	0.018	0.76	0.06	0.70
5 li	0.018	-0.53	0.04	0.70	0.04



Nachweis Gebrauchstauglichkeit nach DIN 1052:2004 9.2 $k_{def} = 0.60$
 zul $w_{q,inst} < L/200$ $w_{fin,rare} - w_{g,inst} < L/200$ $w_{fin,perm} < L/200$

Feld Nr.	x (m)	w_g		w_q			w_{fin}		η
		inst (cm)	fin (cm)	inst (cm)	rare (cm)	perm (cm)	rare (cm)	perm (cm)	
1	0.21	0.00	0.00	0.01	0.02	0.01	0.02	0.02	0.08
2	0.21	0.00	0.00	0.01	0.01	0.01	0.01	0.01	0.06
3	0.21	0.00	0.00	0.01	0.01	0.01	0.01	0.01	0.06
4	0.21	0.00	0.00	0.01	0.02	0.01	0.02	0.02	0.08

Größte Durchbiegung nach DIN 1052:2004 9.3 in Feld 1 $f = 0.1$ mm
 Durchbiegung infolge $F = 1.0$ kN in Feld 1 $f = 0.2$ mm

konstruktiv gewählt : **Pos.4.1 : Fußbodendielen**
 Dicke : $H = 1,8$ cm
 Material : KVH NH C24 NKL2

Pos. 4.2 Fußbodenträger

Material : KVH NH C24 NKL2

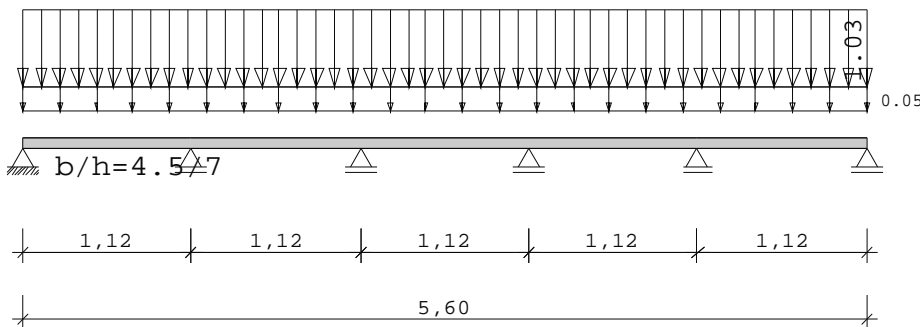
Spannweite : $L = 5,59/5 = 1,12$ m

Belastung :

aus Pos.4.1 : $g = 0,05$ kN/m; $p = 1,03$ kN/m
 aus Eigenlast : wird automatisch angesetzt

Bemessung :

Maßstab 1 : 50



H o l z t r ä g e r über 5 Felder C24

SYSTEM	Länge	Querschnittswerte			
Feld	L (m)		b (cm)	h (cm)	I_y (cm ⁴)
1	1.12	konstant	4.5	7.0	128.6
2	1.12	konstant	4.5	7.0	128.6
3	1.12	konstant	4.5	7.0	128.6
4	1.12	konstant	4.5	7.0	128.6
5	1.12	konstant	4.5	7.0	128.6



TRÄGERBEZOGENE LASTEN (kN,m)

 BELASTUNG Lasttyp : 1=Gleichlast über L , 2=Einzellast bei a
 (kN,m) 3=Einzelmoment bei a , 4=Trapezlast von a - a+b
 5=Dreieckslast über L, 6=Trapezlast über L

Typ	EG	Gr	VK	g _{l/r}	q _{l/r}	Faktor	Abstand Lb/Lc	ausPOS	Phi
1	E			0.05	1.03	1.00			

Eigengewicht des Trägers ist mit Gamma = 6.0 kN/m³ berücksichtigt.

Einwirkungen:

Nr	Kl	Bezeichnung	ψ0	ψ1	ψ2	γ	Led
E	1	Lagerräume	1.00	0.90	0.80	1.50	lang

Rechenteil Version 2006.1

Ergebnisse für 1-fache Lasten

 Feldmomente Maximum (kNm , kN)

Feld	x0 =	Mf	M li	M re	V li	V re
1	0.50	0.14	0.00	-0.08	0.55	-0.68
2	0.58	0.10	-0.08	-0.06	0.63	-0.60
3	0.56	0.11	-0.06	-0.06	0.62	-0.62
4	0.54	0.10	-0.06	-0.08	0.60	-0.63
5	0.62	0.14	-0.08	0.00	0.68	-0.55

 Stützmomente Maximum (kNm , kN)

Stütze	M li	M re	V li	V re	max F	min F
1	0.00	0.00	0.00	0.55	0.55	-0.03
2	-0.16	-0.16	-0.76	0.73	1.49	-0.01
3	-0.15	-0.15	-0.70	0.72	1.42	-0.15
4	-0.15	-0.15	-0.72	0.70	1.42	-0.15
5	-0.16	-0.16	-0.73	0.76	1.49	-0.01
6	0.00	0.00	-0.55	0.00	0.55	-0.03

 Auflagerkräfte (kN)

Stütze	aus g	max q	min q	Vollast	max	min
1	0.03	0.52	-0.06	0.49	0.55	-0.03
2	0.09	1.40	-0.10	1.39	1.49	-0.01
3	0.08	1.35	-0.22	1.20	1.42	-0.15
4	0.08	1.35	-0.22	1.20	1.42	-0.15
5	0.09	1.40	-0.10	1.39	1.49	-0.01
6	0.03	0.52	-0.06	0.49	0.55	-0.03
Summe:	0.39	6.54	-0.77	6.15	6.92	-0.38

Bemessung: C24 E_{mean} = 1100 kN/cm² G_{mean} = 69 kN/cm²

DIN1052:2004 f_{m,k} = 24.0 N/mm² γ_M = 1.30

f_{v,k} = 2.0 N/mm²

Nutzungsklasse 1 k_{def} = 0.60

Normalspannungen b/h = 4.5/7



Der Druckgurt ist kontinuierlich gehalten.

Feld Nr.	x (m)	My,d (kNm)	$\sigma_{d,o}$ (N/mm ²)	$\sigma_{d,u}$ (N/mm ²)	km	kmod	$\sigma_{d/fm,d}$
1	0.00	0.00	0.00	0.00	1.00	0.00	0.00
	0.50	0.20	-5.52	5.52	1.00	0.70	0.43
	1.12	-0.22*	5.98	-5.98	1.00	0.70	0.46
2	0.00	-0.22*	5.98	-5.98	1.00	0.70	0.46
	0.58	0.16*	-4.30	4.30	1.00	0.70	0.33
	1.12	-0.20*	5.51	-5.51	1.00	0.70	0.43
3	0.00	-0.20*	5.51	-5.51	1.00	0.70	0.43
	0.56	0.17	-4.66	4.66	1.00	0.70	0.36
	1.12	-0.20*	5.51	-5.51	1.00	0.70	0.43
4	0.00	-0.20*	5.51	-5.51	1.00	0.70	0.43
	0.54	0.16*	-4.30	4.30	1.00	0.70	0.33
	1.12	-0.22*	5.98	-5.98	1.00	0.70	0.46
5	0.00	-0.22*	5.98	-5.98	1.00	0.70	0.46
	0.62	0.20*	-5.52	5.52	1.00	0.70	0.43
	1.12	0.00	0.00	0.00	1.00	0.70	0.00

* -> umgelagert nach DIN1052:2004 8.1 (6)

Schubspannungen

Stütze Nr.	x (m)	Vz,d (kN)	τ_D (N/mm ²)	kmod	$\tau_{d/fv,d}$
1 re	0.070	0.70	0.33	0.70	0.31
2 li	0.070	-1.02	0.49	0.70	0.45
re	0.070	0.98	0.46	0.70	0.43
3 li	0.070	-0.93	0.44	0.70	0.32
re	0.070	0.96	0.46	0.70	0.33
4 li	0.070	-0.96	0.46	0.70	0.33
re	0.070	0.93	0.44	0.70	0.32
5 li	0.070	-0.98	0.46	0.70	0.43
re	0.070	1.02	0.49	0.70	0.45
6 li	0.070	-0.70	0.33	0.70	0.31



Nachweis Gebrauchstauglichkeit nach DIN 1052:2004 9.2 $k_{def} = 0.60$
 $zul\ w_{q,inst} < L/200$ $w_{fin,rare} - w_{g,inst} < L/200$ $w_{fin,perm} < L/200$

Feld Nr.	x (m)	w _g		w _q			w _{fin}		η
		inst	fin	inst	rare	perm	rare	perm	
		(cm)		(cm)			(cm)		
1	0.56	0.00	0.01	0.11	0.16	0.14	0.17	0.15	0.30
2	0.56	0.00	0.00	0.08	0.12	0.11	0.13	0.11	0.22
3	0.56	0.00	0.00	0.09	0.14	0.12	0.14	0.12	0.25
4	0.56	0.00	0.00	0.08	0.12	0.11	0.13	0.11	0.22
5	0.56	0.00	0.01	0.11	0.16	0.14	0.17	0.15	0.30

Größte Durchbiegung nach DIN 1052:2004 9.3 in Feld 1 $f = 0.9$ mm
 Durchbiegung infolge $F = 1.0$ kN in Feld 1 $f = 1.4$ mm

konstruktiv gewählt : **Pos.4.2 : Fußbodenträger**
 Querschnitt : B/H = 4,5/7,0 cm
 Material : KVH NH C24 NKL2

Die Fußbodenträger werden auf Streifenfundamente aufgelagert. Zwischen Träger und Streifenfundament werden Bretter B/H = 1,9/9 cm montiert. Die Fußbodenträger werden jeweils mit einer Gewindestange $D \geq 8$ mm, FK 4.6 im Fundament zugfest rückverankert.

Pos.5 Gesamtstabilität

Die Holzquerschnitte der Seitenwände sowie der Dachfläche werden mit Nut+Feder montiert. Dadurch wird jeweils eine Scheibenwirkung erzielt, die die Gesamtstabilität sowie die räumliche Steifigkeit des Gebäudes gewährleistet.

Alle Bauteile müssen zug- und druckfest miteinander verbunden werden.

Das Gebäude wird an den Aussenecken mit Gewindestangen FK 4.6 (min. 4 Stck.) im Fundament zugfest verankert.

Pos. 6 Gründung - Streifenfundamente

Es liegt kein Baugrundgutachten vor. Angenommene Bodenspannung: **150 kN/m²**.

Die Zulässigkeit der angenommenen Bodenpressung ist örtlich unter Beachtung der DIN 1054, Tabelle 1 bis 6, zu überprüfen !

konstruktiv gewählt, frostfreie Gründung empfohlen !

gewählt : **Pos.6 : Streifenfundament C20/25, BSt 500M**
 Betondeckung 3,5 cm
 Querschnitt : B/T = 30/80 cm
 Bewehrung : konstruktiv Zerrbewehrung in den Ecken
 4Ø10 mm
 Bügel Ø6-25 cm