


Produktdatenblatt nach Verordnung (EU) Nr. 65/2014

Marke: Siemens
Modellkennung: HE517ABS1
Category of the household appliance model: - (-)
Energieeffizienzindex: 95,3
Energieeffizienzklasse: A
Energieverbrauch pro Zyklus im konventionellen Modus: 0,97 kWh/Zyklus
Energieverbrauch pro Zyklus im Umluft-Modus: 0,81 kWh/Zyklus
Zahl der Garräume: 1
Wärmequelle: Elektro
Volumen: 71 l

Produktinformation nach Verordnung (EU) Nr. 66/2014

Marke: Siemens						
Modellkennung: EI645CFB6E						
Art der Kochmulde: Elektro						
Anzahl der Kochzonen und/oder Kochflächen: 4 {1}						
Energieverbrauch der Kochmulde je kg: 175 Wh/kg						
	A	B	C	D	E	F
	Induktions Heizung	Induktions Heizung	Induktions Heizung	Induktions Heizung		
Heiztechnik (Induktionskochzonen und -kochflächen, Strahlungskochzonen, Kochplatten)						
Abmessungen: Bei kreisförmigen Kochzonen oder -flächen: Durchmesser der nutzbaren Oberfläche für jede elektrisch beheizte Kochzone, auf 5 mm genau.	18,0	18,0	14,5	21,0		
Energieverbrauch je Kochzone oder -fläche je kg	175,0	175,0	175,0	175,0		
Angaben gemäss EN 60350-2 (Electro) bzw. EN 30-2-1 (Gas)						

iQ500, Einbau-Herd, 60 x 60 cm, Edelstahl HE517ABS1



A



Zubehör

1 x Kombirost, 1 x Universalpfanne

Sonderzubehör

HZ317000 Pizzaform, emailliert, grau, HZ327000 Backstein, HZ333001 Deckel für Profi-Pfanne, HZ531000 Backblech, emailliert, grau, HZ531010 Backblech, Keramik antihaft beschichtet, HZ532000 Universalpfanne, emailliert, grau, HZ532010 Universalpfanne, Keramik antihaft, HZ533000 Profi-Pfanne, emailliert, grau, HZ538000 varioClip-Auszug, HZ538200 Teleskopauszug 2-fach, HZ538500 Teleskopauszug 3-fach, davon 1 varioClip, HZ625071 Grillblech, emailliert, anthrazit, HZ633001 Deckel für Profipfanne, emailliert, anth, HZ633070 Profi-Pfanne, emailliert, anthrazit, HZ634000 Back- und Bratrost (Standard), HZ636000 Glaspfanne, HZ638000 Teleskopüberauszug, ebenenunabhängig, HZ638200 Teleskop-Vollauszug 2-fach, HZ638300 Teleskop-Vollauszug 3-fach, HZ664000 Back- und Bratrost (Dampf), HZ66X650 Verblendeiste für Sockel, HZ915003 Glasbräter 5,4 L

Verkürzen Sie die Kochzeit dank Schnellaufheizung.

- ✓ Schneller zur gewünschten Backtemperatur - Schnellaufheizung.
- ✓ Hochwertige Beschichtung für einfache Reinigung - granit Glanz-Emaille.
- ✓ Automatikprogramme garantieren beste Ergebnisse - cookControl10.
- ✓ 3D Heißluft – gleichmäßige Hitze auf bis zu drei Ebenen. Für exzellente Ergebnisse.

Ausstattung

Technische Daten

Bauform: Einbau
 Integriertes Reinigungssystem:Hydrolytisch
 Min. Nischenmaße für Installation (H x B x T): 600-604 x 560-568 x 550 mm
 Abmessungen des Gerätes: 595 x 594 x 548 mm
 Abmessungen des verpackten Gerätes:670 x 690 x 660 mm
 Material der Blende: Glas
 Material der Tür:Glas
 Nettogewicht: 31.7 kg
 Nettovolumen - Backrohr 1: 71 l
 Beheizungsarten:Großflächengrill, Heißluft sanft, Heißluft, Ober-/Unterhitze, Pizzastufe, Unterhitze, Umluftgrill
 Material 1. Backrohr:Andere
 Backofenregelung: mechanisch
 Anzahl eingebauter Leuchten:1
 EAN-Nummer: 4242003799796
 Anzahl der Innenräume:1
 Energieeffizienzklasse:A
 Energieverbrauch pro Ober-/Unterhitze Zyklus: 0.97 kWh/Zyklus
 Energieverbrauch pro Heißluft-Zyklus:0.81 kWh/Zyklus
 Energieeffizienzindex:95.3 %
 Anschlusswert: 11400 W
 Absicherung: 3*16 A
 Spannung:220-240 V
 Frequenz:50; 60 Hz
 Steckerart:Ohne Stecker (Anschluss durch Elektrofachkraft), Festanschluss
 Integriertes Zubehör: 1 x Kombirost, 1 x Universalpfanne



iQ500, Einbau-Herd, 60 x 60 cm, Edelstahl HE517ABS1

Ausstattung

Backofentyp und Heizart

- Einbauherd mit 7Beheizungsarten:
- 3D Heißluft, Ober-/Unterhitze, Umluftgrill, Großflächengrill, Pizzastufe, separate Unterhitze, Heißluft sanft
- Temperaturregelung von 50 °C - 275 °C
- Garraumvolumen: 71 l

Zubehörträger / Auszugssystem:

- Einschubebenen: 5
- Auszug nachrüstbar

Design

- Drehwähler, Runde Bedienknebel, versenkbare Drehwähler
- Garraum: Email grau

Reinigung

- humidClean
- Vollglas-Innentür

Komfort

- LCD-Display weiß
- Elektronik-Uhr
- Optische Aufheizkontrolle
- Autostart cookControl
- cookControl 10 Programme
- Backofengriff aus Aluminium
- cookControl: Mit den Automatikprogrammen gelingt die Zubereitung immer. Einfach Gericht auswählen und Gewicht einstellen.
- Schnellaufheizung
- Halogenleuchte
- Kühlgebläse

Zubehör

- 1 x Kombirost, 1 x Universalpfanne

Umwelt und Sicherheit

- Sehr geringe Fenstertemperatur
- Kindersicherung

Technische Info:

- Nur zur Kombination mit einem Induktionskochfeld.
- Nennspannung: 220 - 240 V
- Gesamtanschlusswert Elektro: 11.4 kW
- Energieeffizienzklasse (gem. EU Nr. 65/2014): A(auf einer Energieeffizienzklassen-Skala von A+++ bis D)
- Energieverbrauch pro Zyklus im konventionellen Modus:0.97 kWh
- Energieverbrauch pro Zyklus im Umluft-Modus:0.81 kWh
- Zahl der Garräume: 1 Wärmequelle: elektrisch
Innenraumvolumen:71 l

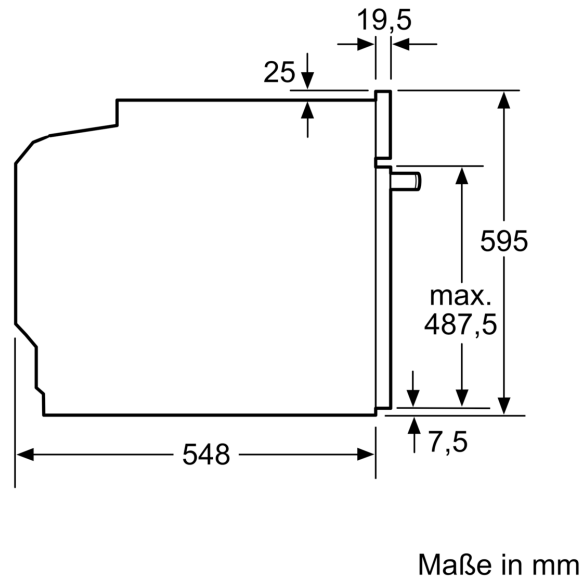
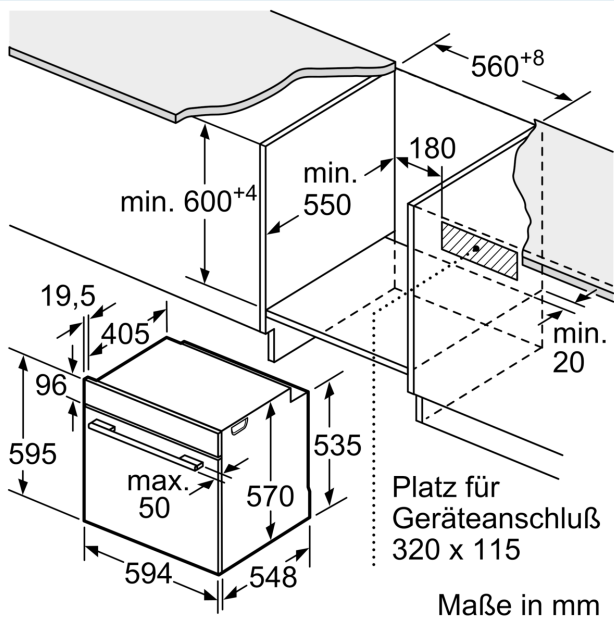
Maße

- Gerätemaße (HxBxT): 595 x 594 x 548mm
- Nischenmaße (HxBxT): 604 mm x 560 mm x 550 mm

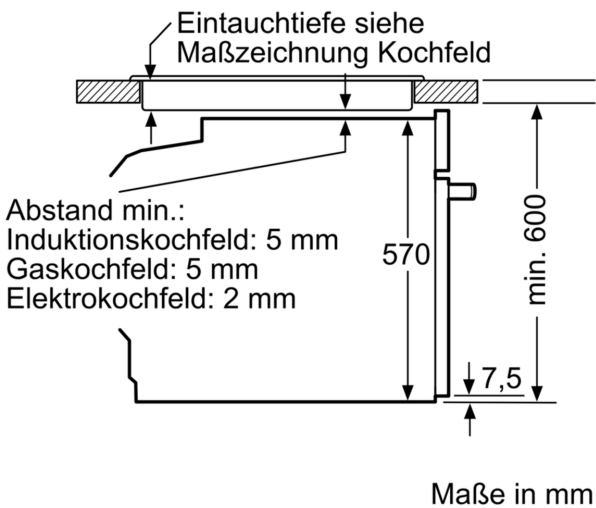
- „Maße und Einbauhinweise zu diesem Gerät gemäß technischer Zeichnung beachten“
- Wir empfehlen Ihnen, Komplementär-Produkte innerhalb der Produktserie IQ500 zu wählen, um die bestmögliche Einbausituation Ihrer Einbaugeräte zu gewährleisten.

iQ500, Einbau-Herd, 60 x 60 cm, Edelstahl HE517ABS1

Maßzeichnungen



Einbau mit einem Kochfeld.



iQ300, Induktionskochfeld, 60 cm, herdgesteuert, Schwarz, Mit Rahmen aufliegend EI645CFB6E



Sonderzubehör

HZ390090	Wok-Set 3-teilig
HZ9ES100	Espressokocher 4 Tassen
HZ9FE280	Eisenpfanne Ø 18 / 28 cm
HZ9SE030	3-er Set best aus 2 Töpfen + 1 Pfanne
HZ9SE040	4 teiliges Topfset
HZ9SE060	6 teiliges Topfset

Das Induktionskochfeld – schneller, sicherer, sauberer und effizienter kochen.

- ✓ Platz für große Bratpfannen - zuschaltbare Bräterzone.
- ✓ powerBoost – Erhöhe die Power einzelner Induktionszonen um bis zu 50 %.
- ✓ Schaltet die Kochzone sicher ab - Timer mit Sicherheitsabschaltung.
- ✓ Verhindert sicher ungewolltes Einschalten - Kindersicherung.
- ✓ Schneller, sauberer und sicherer kochen - powerInduktion.

Ausstattung

Technische Daten

Geräteart:	Kochfeld
Glaskeramik	
Bauform:	Einbau
Energiequelle:	Elektro
Anzahl der Kochzonen:	4
Min. Nischenmaße für Installation (H x B x T):	55 x 560-560 x 490-500 mm
Gerätebreite:	583 mm
Abmessungen des Gerätes:	55 x 583 x 513 mm
Abmessungen des verpackten Gerätes:	130 x 750 x 600 mm
Nettogewicht:	11.0 kg
Bruttogewicht:	13.2 kg
Restwärmeanzeige:	Getrennt
Lage der Steuerung:	Vorne
Art der Steuerung:	mit Einbaubacköfen/-herden kombiniert
Hauptoberflächenmaterial:	Glaskeramik
Oberflächenfarbe:	Schwarz, Edelstahl
Rahmenfarbe:	Edelstahl
Länge Anschlusskabel:	86.0 cm
EAN-Nummer:	4242003933817
Spannung:	220-240 V
Frequenz:	50; 60 Hz



iQ300, Induktionskochfeld, 60 cm, herdgesteuert, Schwarz, Mit Rahmen aufliegend EI645CFB6E

Ausstattung

- 60 cm: Platz für 4 Töpfe oder Pfannen

Flexibilität der Kochzonen

- Bräterzone: Extra zuschaltbare Kochzone für großes Bratgeschirr
- Kochzone vorne links: 180 mm, 1.8 kW (maximale Leistung 3.1 kW)
- Kochzone hinten links: 180 mm, 280 mm, 1.8 kW (maximale Leistung 3.1 kW)
- Kochzone hinten rechts: 145 mm, 1.4 kW (maximale Leistung 2.2 kW)
- Kochzone vorne rechts: 210 mm, 2.2 kW (maximale Leistung 3.7 kW)

Benutzerfreundlichkeit

- Dieses Kochfeld ist nur in Kombination mit einem geeigneten Einbauherd (HE) zu betreiben: Steuern Sie die Leistung mit den Knebeln am Herd und Sie sehen die eingestellte Leistungsstufen auf dem Kochfeld.
- 17 Leistungs-Stufen: Steuern Sie die Leistung der Kochstelle mit den Knebeln am Herd.
- Timer
- - Schaltet die Kochzone am Ende der eingestellten Zeit aus (z. B. bei gekochten Eiern).
- countDown-Funktion
- - Am Ende der eingestellten Zeit ertönt ein Signal (z. B. beim Pastakochen).

Zeitersparnis und Effizienz

- powerBoost-Funktion für alle Induktions-Kochzonen möglich
- - Mit 50 % mehr Leistung z. B. Wasser schneller zum Kochen bringen als auf höchster Leistungsstufe.

Design

- Flachrahmen-Design, aufliegend

Sicherheit

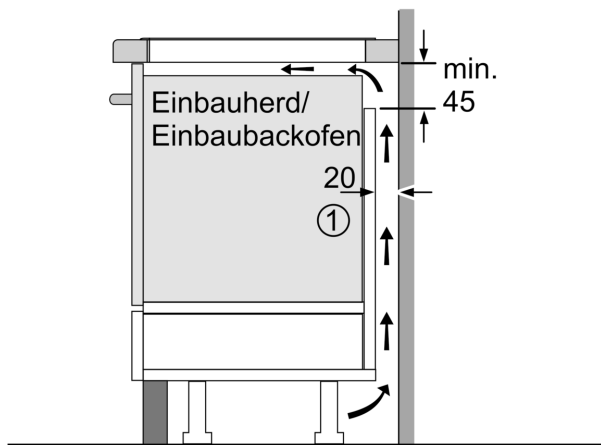
- 2-stufige Restwärmeanzeige je Kochzone: Zeigt an welche Kochzonen noch heiß oder warm sind.
- Kindersicherung: Verhindert eine unbeabsichtigte Aktivierung des Kochfeldes.
- Automatische Sicherheitsabschaltung: Aus Sicherheitsgründen schaltet das Kochfeld nach einer voreingestellten Zeit ohne Interaktion automatisch ab (einstellbar).

Installation

- Maße des Gerätes (HxBxT mm): 55 x 583 x 513
- Erforderliche Nischengröße (HxBxT mm): 55 x 560 x (490 - 500)
- Minimale Arbeitsplattenstärke: 16 mm
- Gesamtanschlusswert: 7400 W
- Netzkabel: 86 cm, verbunden an Anschlussleiste

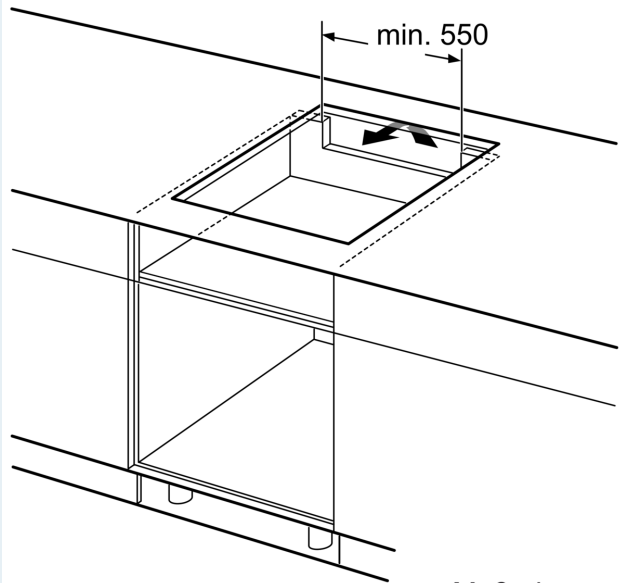
**iQ300, Induktionskochfeld, 60 cm,
herdgesteuert, Schwarz, Mit
Rahmen aufliegend
EI645CFB6E**

Maßzeichnungen



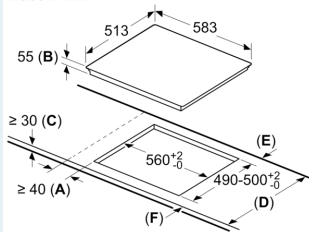
① Lüftungsspalt muß vorgesehen werden.

Maße in mm



Maße in mm

Maße in mm



- A: Mindestabstand vom Kochplattenausschnitt zur Wand.
- B: Einbautiefe
- C: Der Abstand zwischen der Oberfläche der Arbeitsplatte und der Oberseite der Backofenfront muss 30 mm betragen. Siehe Platzbedarf für den Backofen.

Die Arbeitsplatte, in welche die Kochplatte eingebaut wird, muss Lasten von ca. 60 kg standhalten, ggf. muss ein geeigneter Unterbau verwendet werden.

D	E	F
585-600	50	≥ 35
> 600	≥ 50	≥ 50