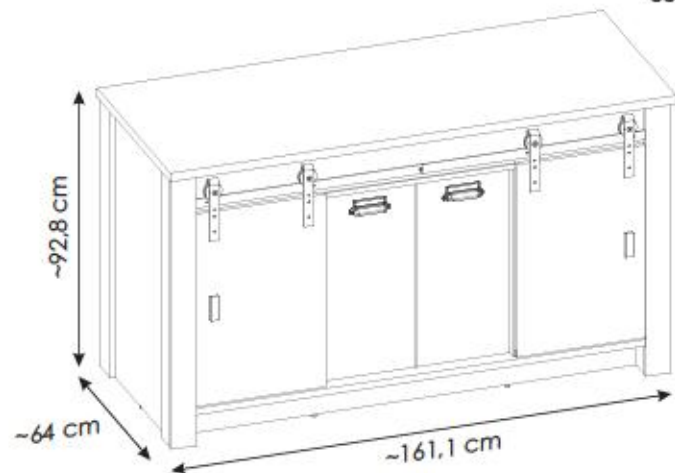
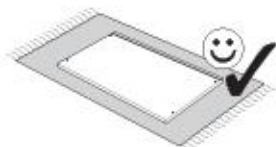


1PPASCA2/1YYASCA2



Ø5



PL

UWAGA! Mebel należy trwale zamocować do ściany, aby uniknąć ryzyka związanego z przewróceniem się mebla. W paczce nie ma śrub mocujących, ponieważ rodzaj mocowania należy odpowiednio dobrać do rodzaju ściany. Dobierz właściwe do Twojego rodzaju ściany.

D.

ACHTUNG! Um alle mit dem Umkippen des Möbels verbundenen Risiken auszuschließen, muss das Möbel fest an der Wand verankert werden. Beschläge für die Wandbefestigung sind nicht beige-packt, da diese von der jeweiligen Wandbeschaffenheit abhängig sind. Bitte solche Befestigungsschläge wählen, die für die heimischen Wände geeignet sind.

FR.

ATTENTION! Ce meuble doit être fixé en permanence au mur pour éviter les risques de chute. Les vis de fixation ne sont pas livrées car le type de fixation doit être choisi en fonction du type de mur. Sélectionnez les fixations adaptées au mur.

I.

ATTENZIONE! Il mobile deve essere permanentemente fissato alla parete per evitare i rischi derivanti da un ribaltamento del mobile. La confezione non include le viti di fissaggio, in quanto il tipo di fissaggio deve essere scelto in base al tipo di parete. Utilizzare viti appropriate in base al materiale della parete.

HR.

NAPOMENA! Namještaj mora biti trajno pričvršćen za zid, kako bi se izbjegao rizik od njegovog prevrtanja. U paketu nema vijaka za pričvršćivanje, jer se vrsta montaže mora prilagoditi vrsti zida. Odaberite pravu vrstu prema Vašoj vrsti zida.

EN.

WARNING! To prevent this furniture from tipping over, fix it to the wall permanently. Fixing devices are not included since different wall materials require different types of fixing devices. Please make sure you chose the correct ones for your type of wall.

SK.

POZORI! Nábytok musí byť trvalo pripevnený k stene tak, aby sa zamedzilo riziku prevrátenia. Boľák neobsahuje upevňovacie skrutky, pretože typ upevnenia je treba vybrať podľa typu steny. Vyberte typ vhodný pre Vašu stenu.

CZ.

POZOR! Nábytek je nutné pevně připravit ke zdi, abychom se vyhnuli riziku spojenému s jeho převrnutím. Součástí balení nejsou upevňovací šrouby, protože způsob přípevnění je nutné zvolit podle druhu stěny. Vyberte správný pro Váš typ stěny.

RU.

ПРИМЕЧАНИЕ! Эту мебель необходимо всегда прикреплять к стене, чтобы избежать рисков, связанных с переворотом мебели. В пакете нет крепежных винтов, потому что тип крепления должен быть выбран в соответствии с типом стены. Выберите, пожалуйста, правильные винты к вашей стене.

RO.

ATENȚIE! Mobilul trebuie ancorat permanent în perete pentru a evita riscul de răsturnare a mobilului. În pachet nu sunt incluse șuruburile de fixare, deoarece tipul de ancoraj trebuie ales în funcție de tipul de perete. Alegeți șuruburile potrivite pentru tipul Dvs. de perete.

TR.

DIKKAT! Devrimle riskini önlemek için mobilya duvara sabitlenmelidir. Sabitleme civataları pakette dahil değil, çünkü sabitleme tertibatının tipi, duvara tipine uygun olarak seçilmelidir. Onu duvarın tipine göre seçiniz.

AR.

ملاحظة

يجب تثبيت الأثاث بإحكام إلى الحائط أو الجدار لتجنب خطر انقلابه. لا تحتوي العلبة على مسامير التثبيت، إذ إنه ينبغي استعمال المسامير المخصصة لنوعية الحائط أو الجدار. اختر المسامير التي تتناسب جدارك.

E.

¡ATENCIÓN! El mueble debe ser fijado permanentemente a la pared para evitar el riesgo relacionado con el vuelco del mueble. En el paquete no hay tornillos de fijación, ya que se debe elegir el tipo de fijación adecuado para el tipo de pared. Elija el apropiado para su tipo de pared.

CN.

注意！本家具需要固定在墙上以免倒塌。箱子里没有安装螺钉。因为安装方式需要根据墙的类型调整。请按预期的墙类型选择合适的安装方式。

SLO.

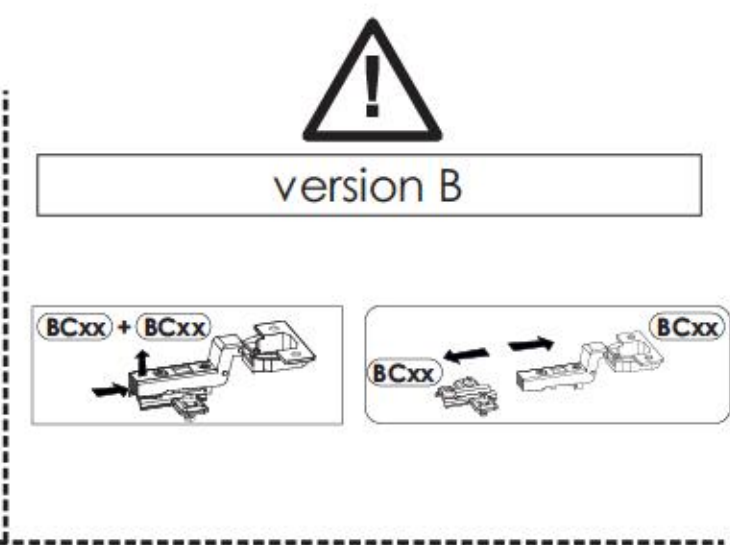
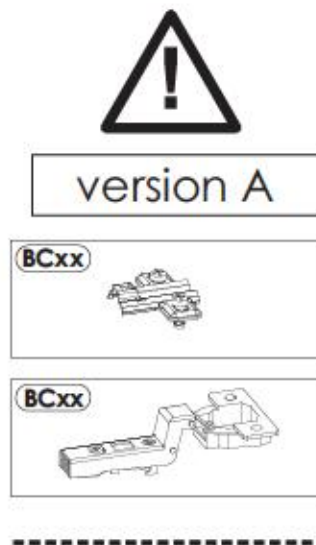
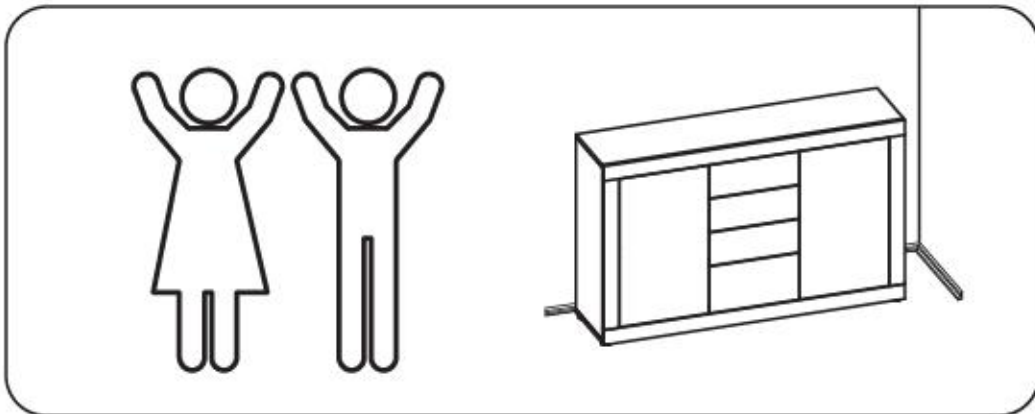
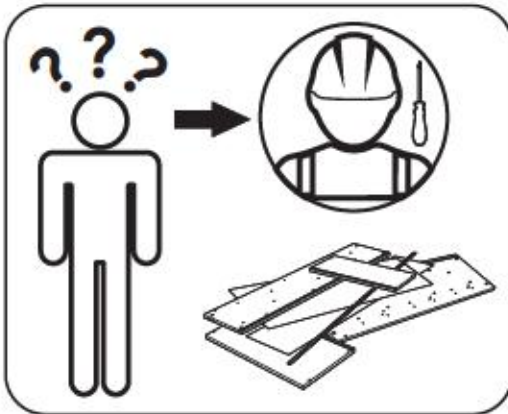
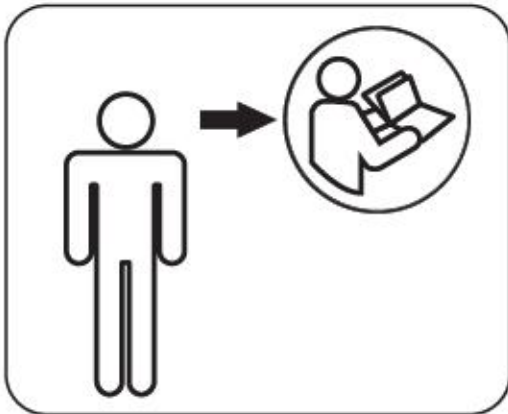
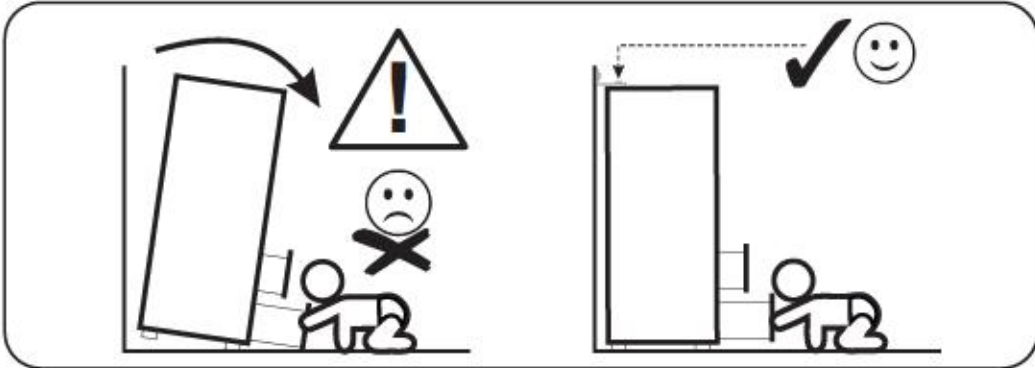
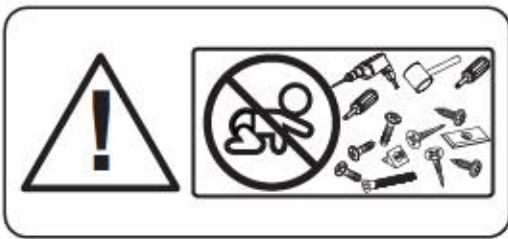
POZORI! Pohištvo trajno pritrdite na steno, da preprečite tveganje, da se prevrne. V paketu ni pritrdilnih vijakov, saj je treba način pritrditve ustrezno izbrati glede na vrsto stene. Izberite način, ki je ustrezen za vašo steno.

HU.




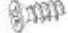







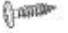


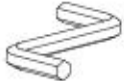

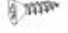
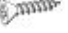














FIGYELEM! Rögzítse a bútortokat a falhoz, hogy elkerülje a bútort felborulásának kockázatát. A készletben nem találhatóak rögzítőcsavarok, mivel a rögzítés típusa a fal típusától függ. Válassza ki a fal típusának megfelelő kötőelemeket.

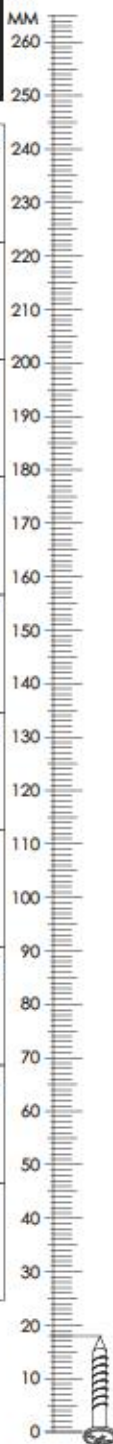
NL.

OPMERKING! De meubelen moeten permanent aan de muur worden bevestigd om te voorkomen dat de meubelen kantelen. Er zitten geen bevestigingschroeven in het pakket, omdat het type bevestiging moet worden gekozen op basis van het type muur. Kies de juiste voor uw type muur.

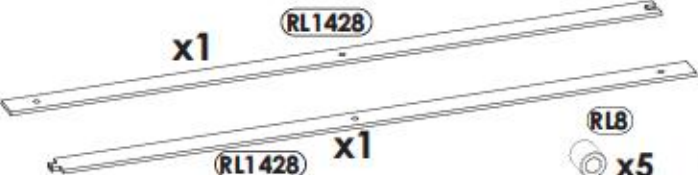
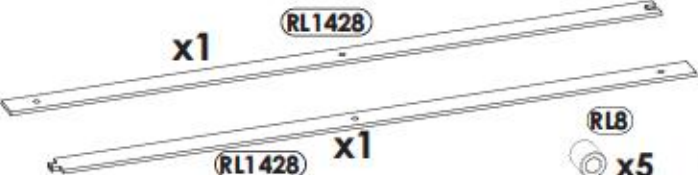










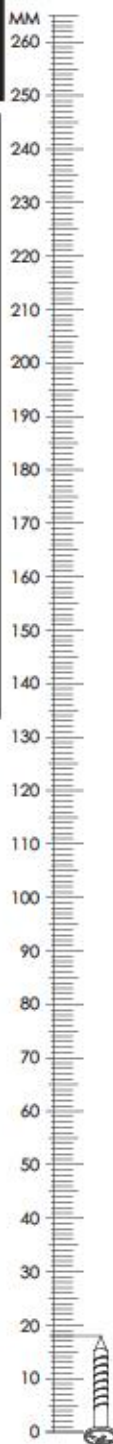
1PPASCA2/1YYASCA2

A0 8 x 20 mm x8 	A1 8 x 35 mm x58 	BC15 + BC16 x4 
C2 5 x 13 mm x8 	D2 x24 	E0 Ø16 x6 
E1 15 x 12 mm x36 	F1 6 x 34 mm x36 	G2 7 x 60 mm x8 
H1 L - 131 mm x2 	H2 L - 78mm x2 	I0 3 x 13 mm x4 
I2 4 x 16 mm x2 	K7 4 x 22 mm x8 	M x1 
M1 x1 	NO 3 x 13 mm x6 	N1 3 x 16 mm x25 
N14 4 x 30 mm x12 	O2 x10 	P0 x4 
P16 x4 	Q1 x2 	Q9 x2 
R1 x10 	R4 x8 	R5 x6 
R8 x4 	R10 x2 	S17 x8 
Z x1 	BC15 ← → BC16 	

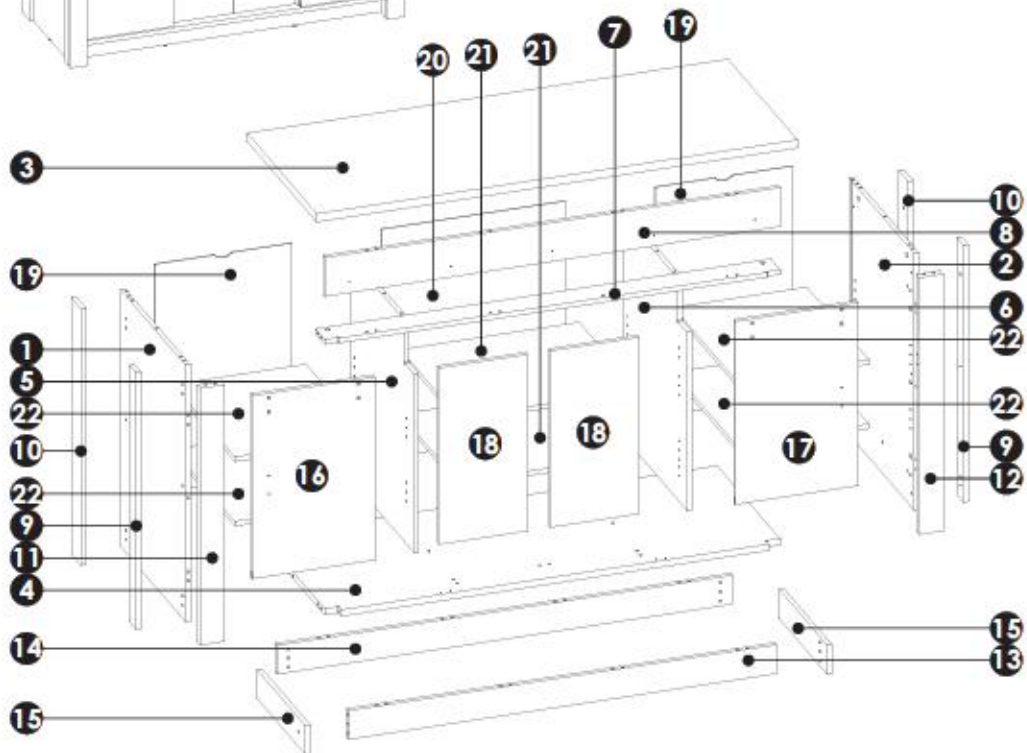


1PPASCA2/1YYASCA2

BE SC 14 28 00 x1 	RL1428 x1 	RLB x5 	RL4 x5 
RL1 x8 	RL3 x4 	RL2 x4 	
RL5 x4 	RL6 x4 	RL7 x2 	



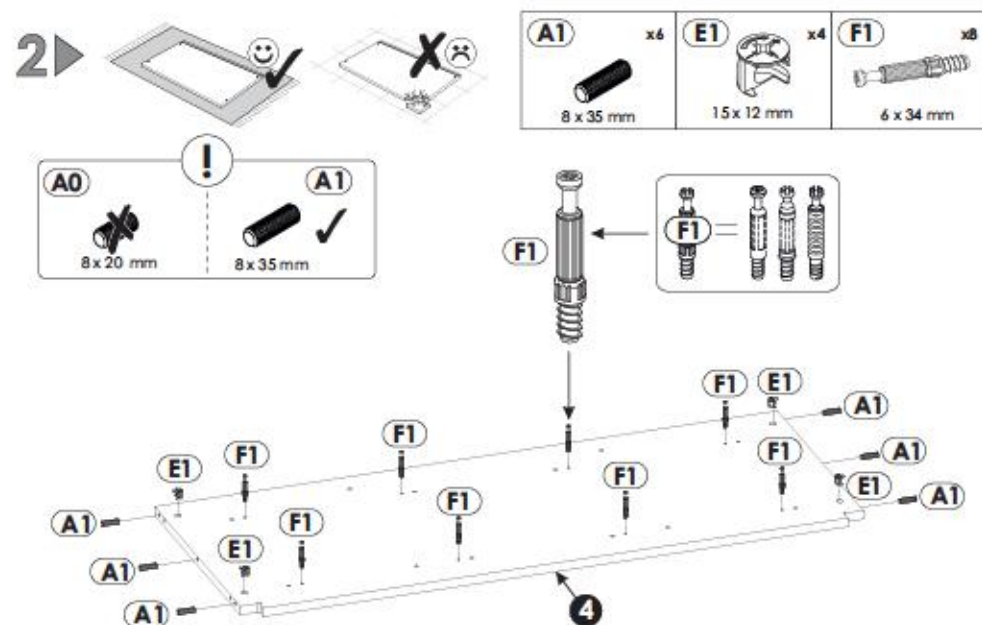
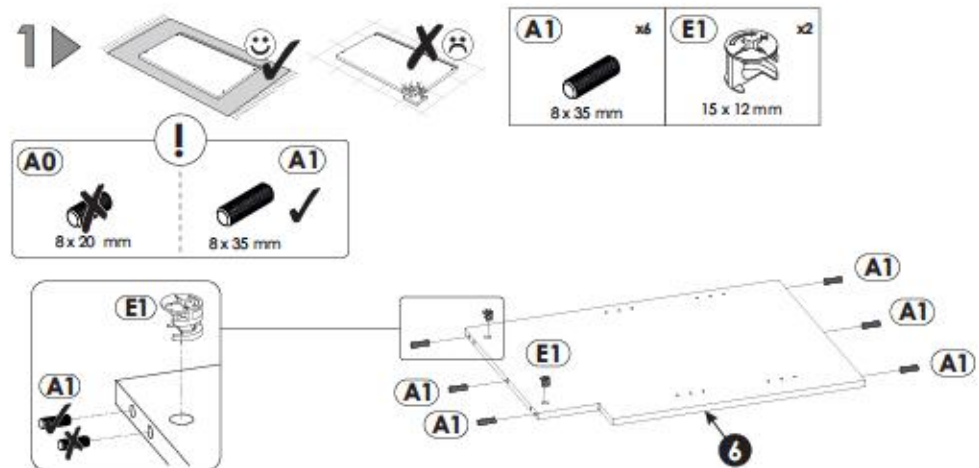
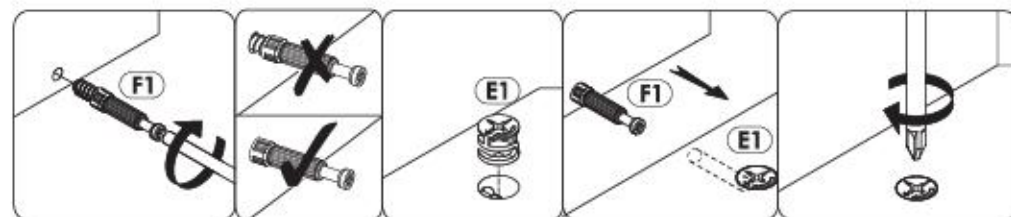
1PPASCA2/1YYASCA2

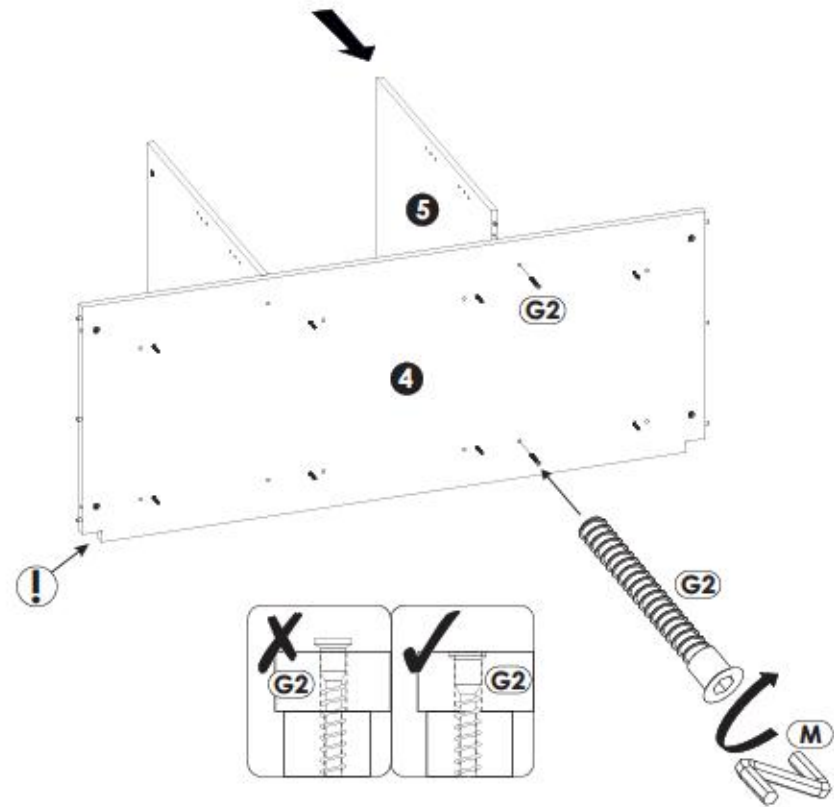
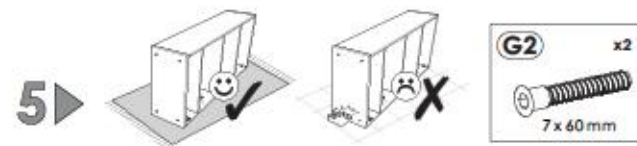
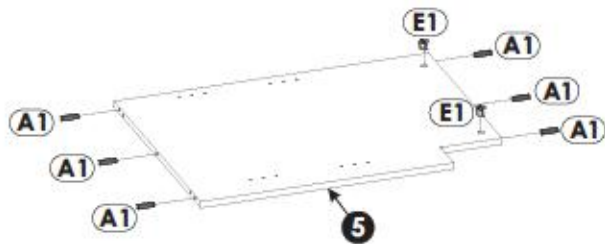
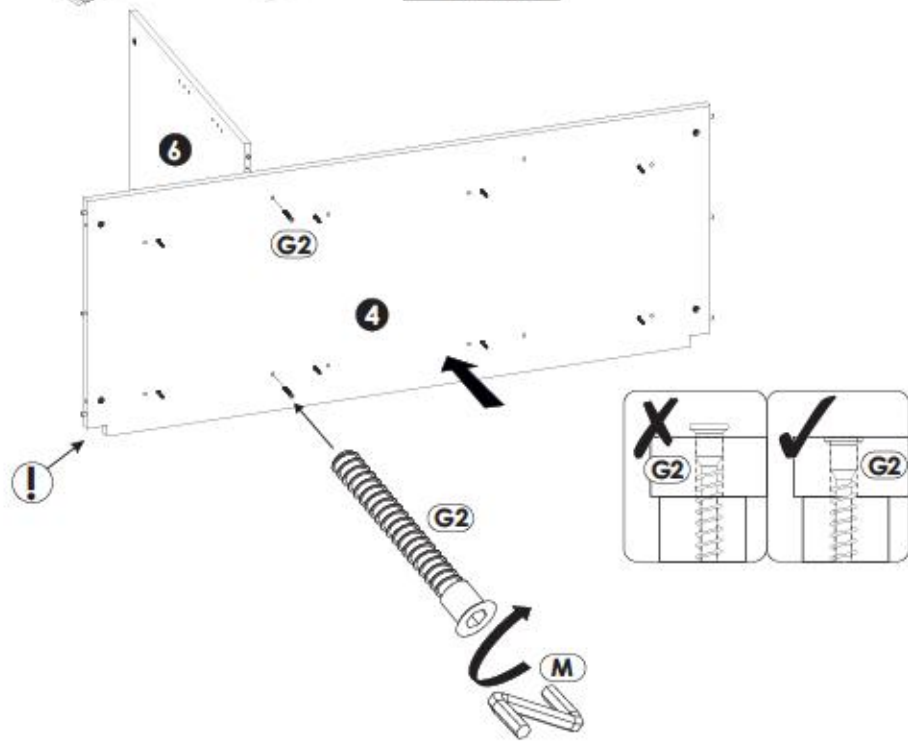
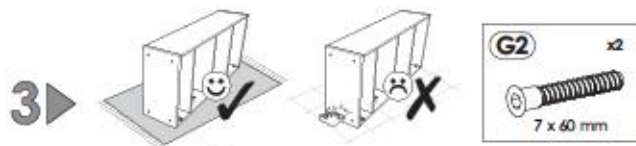


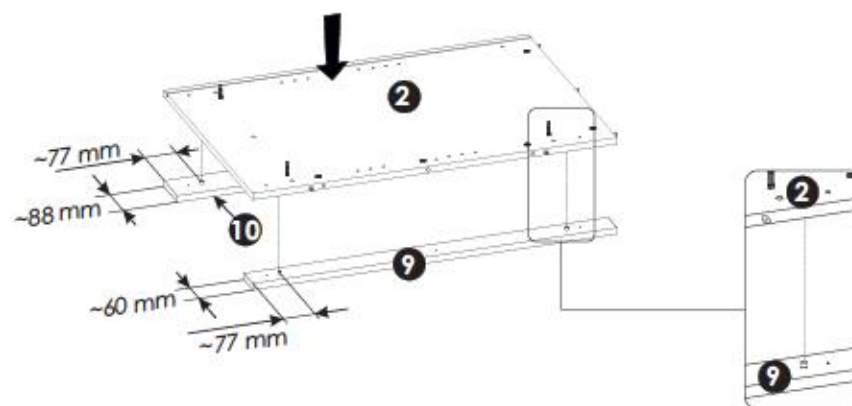
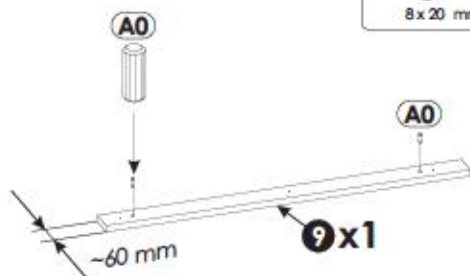
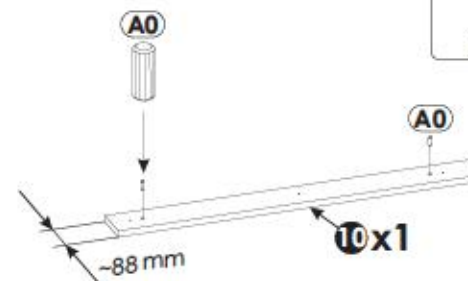
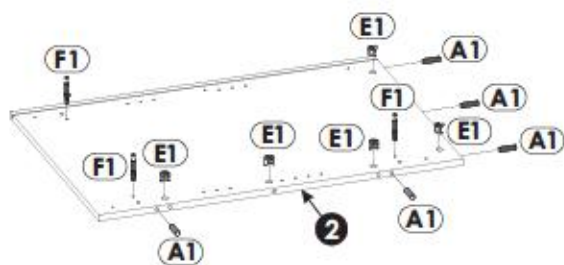
1	892	597	16	x1	2/4
2	892	597	16	x1	2/4
3	1611	640	28	x1	4/4
4	1526	604	22	x1	3/4
5	770	582	16	x1	1/4
6	770	582	16	x1	1/4
7	1526	90	16	x1	3/4

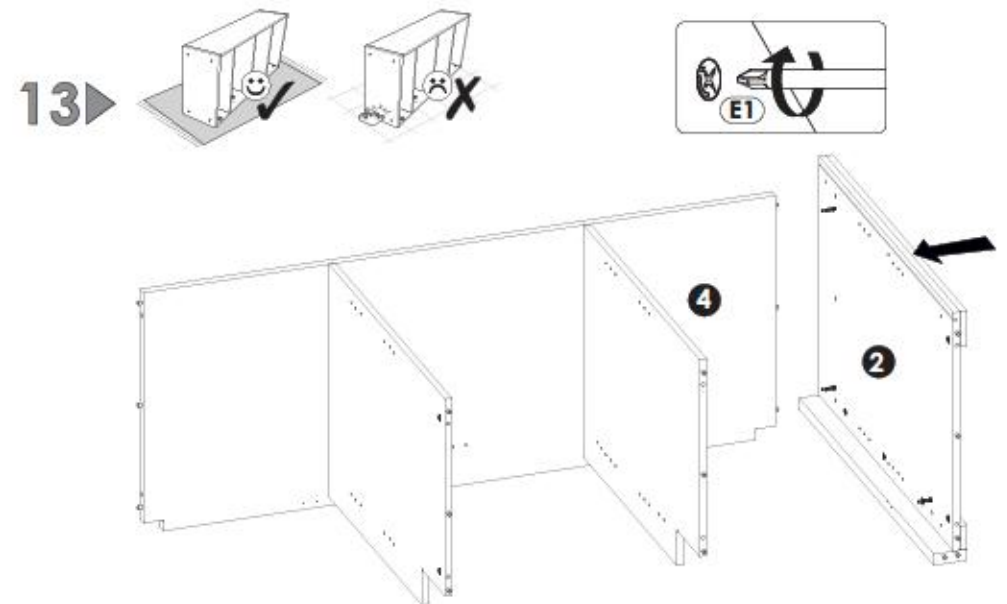
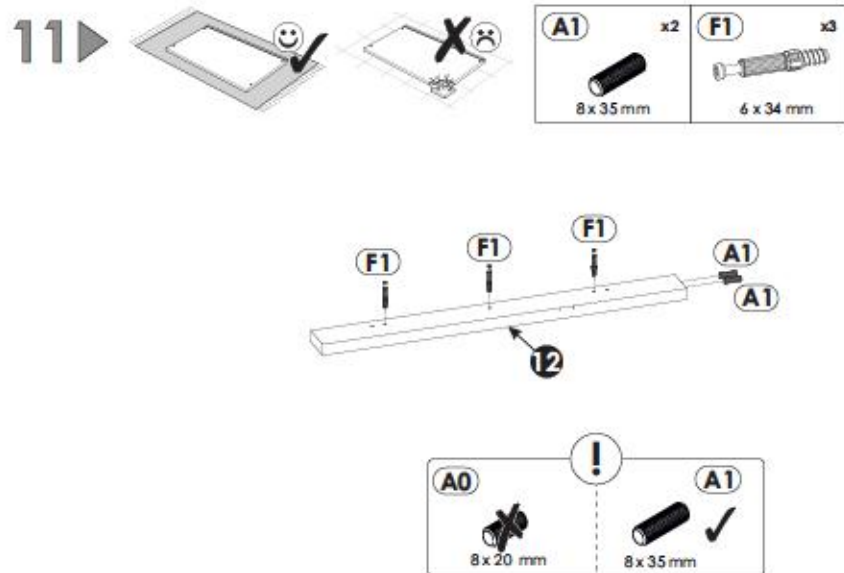
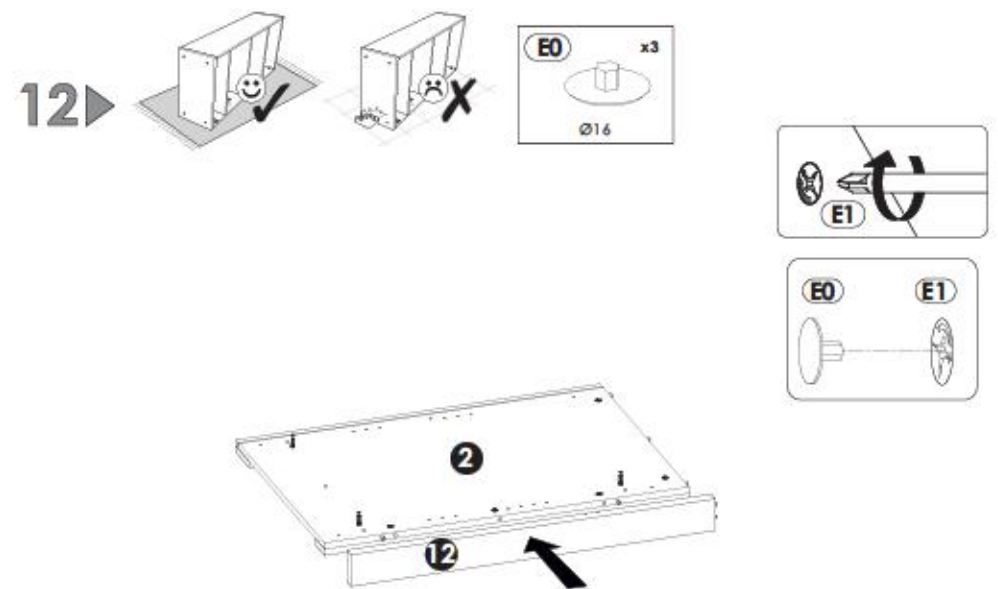
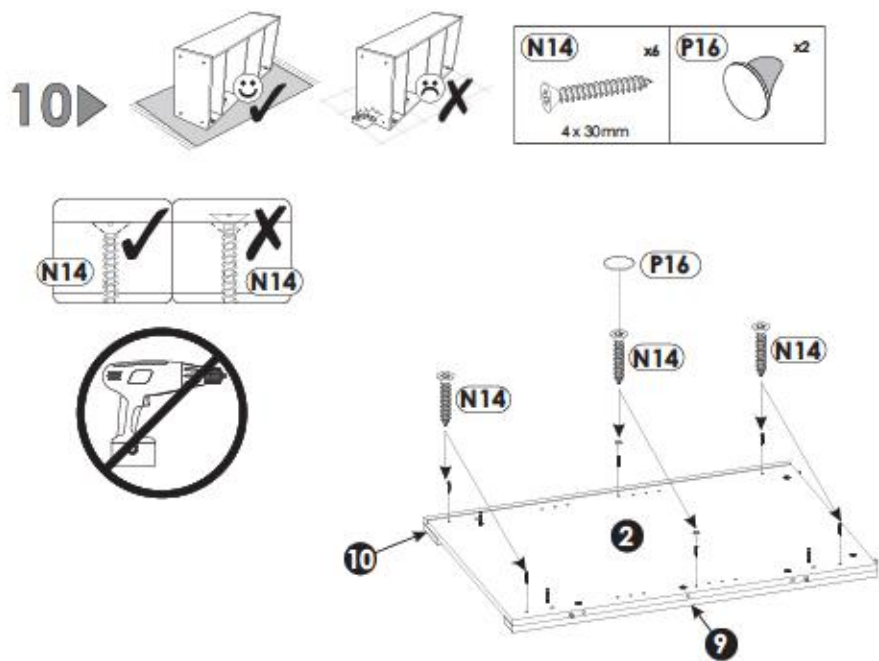
8	1526	135	16	x1	3/4
9	892	60	16	x2	3/4
10	892	88	16	x2	3/4
11	892	80	28	x1	3/4
12	892	80	28	x1	3/4
13	1433	100	16	x1	3/4
14	1526	100	16	x1	3/4

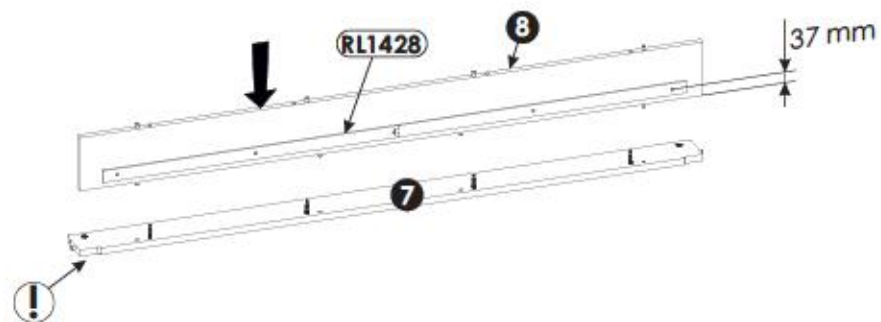
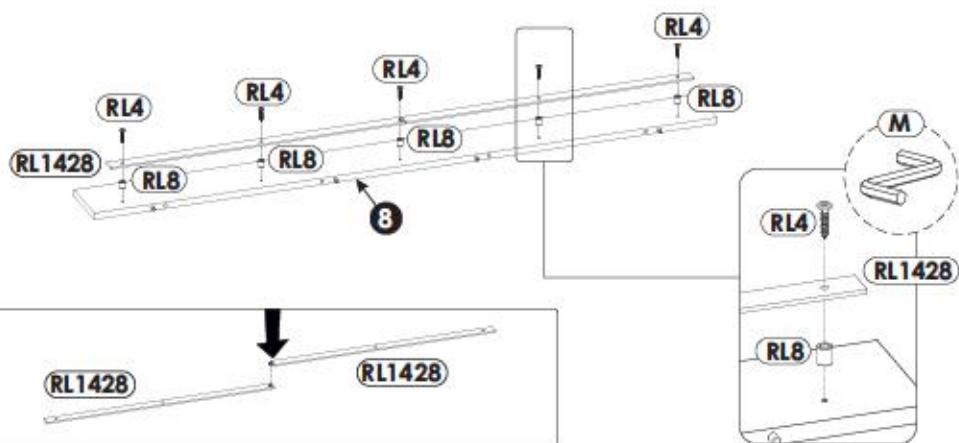
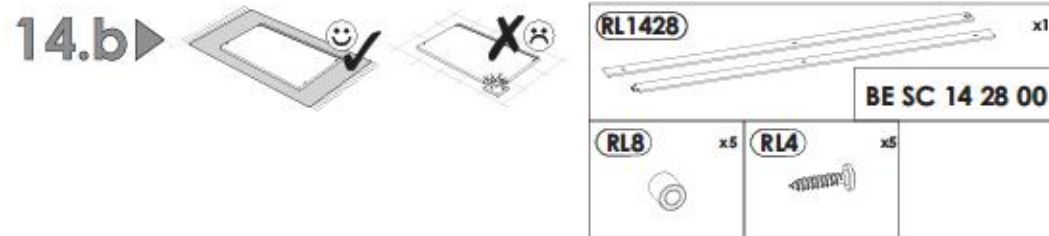
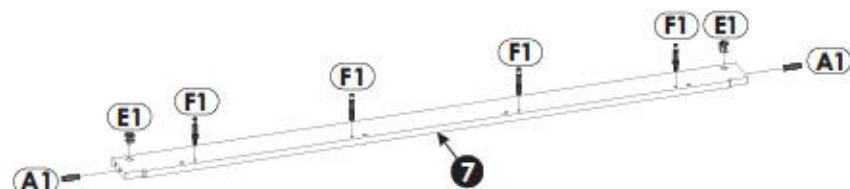
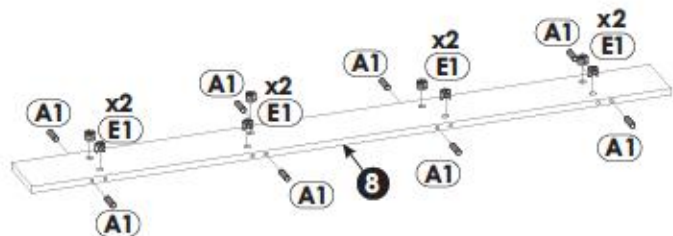
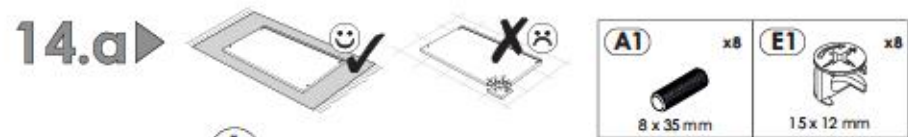
15	442	100	16	x2	3/4
16	636	411	16	x1	2/4
17	636	411	16	x1	2/4
18	613	296	16	x2	3/4
19	797	460	3	x2	2/4
20	797	614	3	x1	2/4
21	599	537	16	x2	2/4
22	446	573	16	x4	1/4

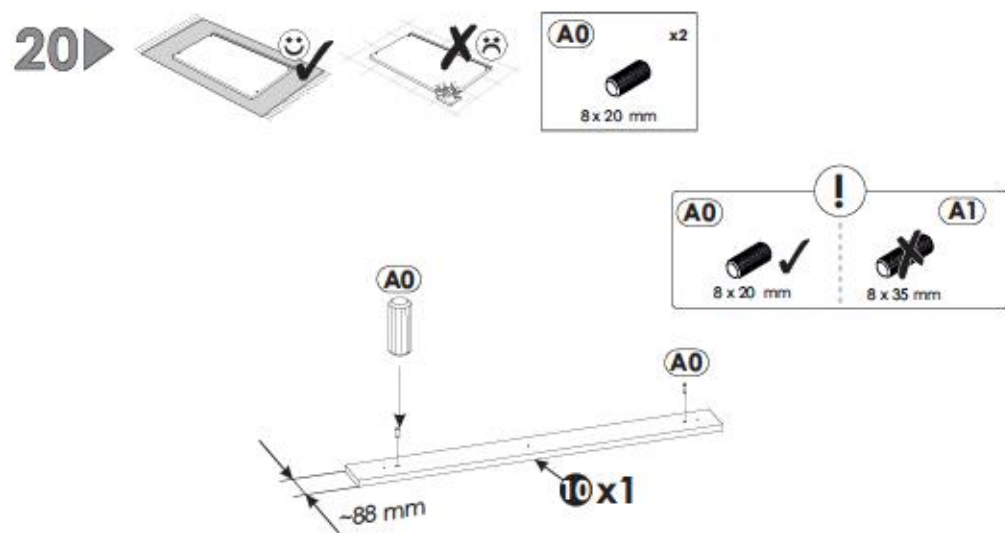
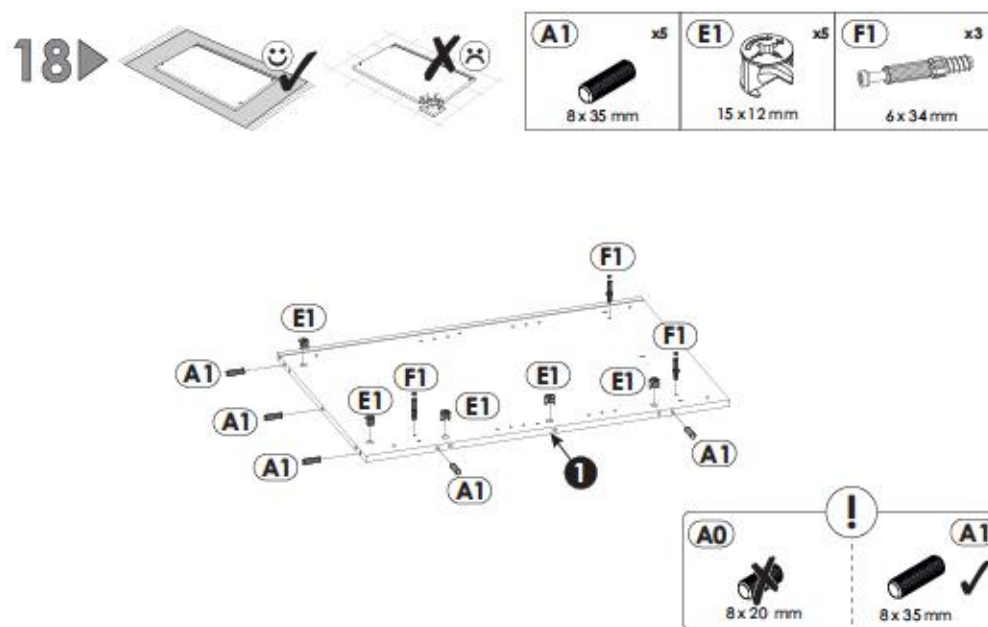
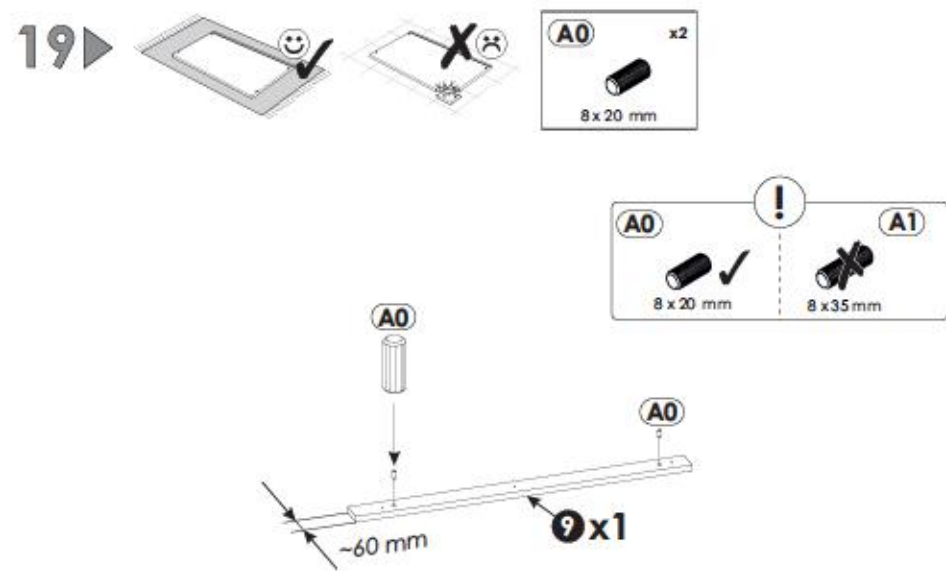
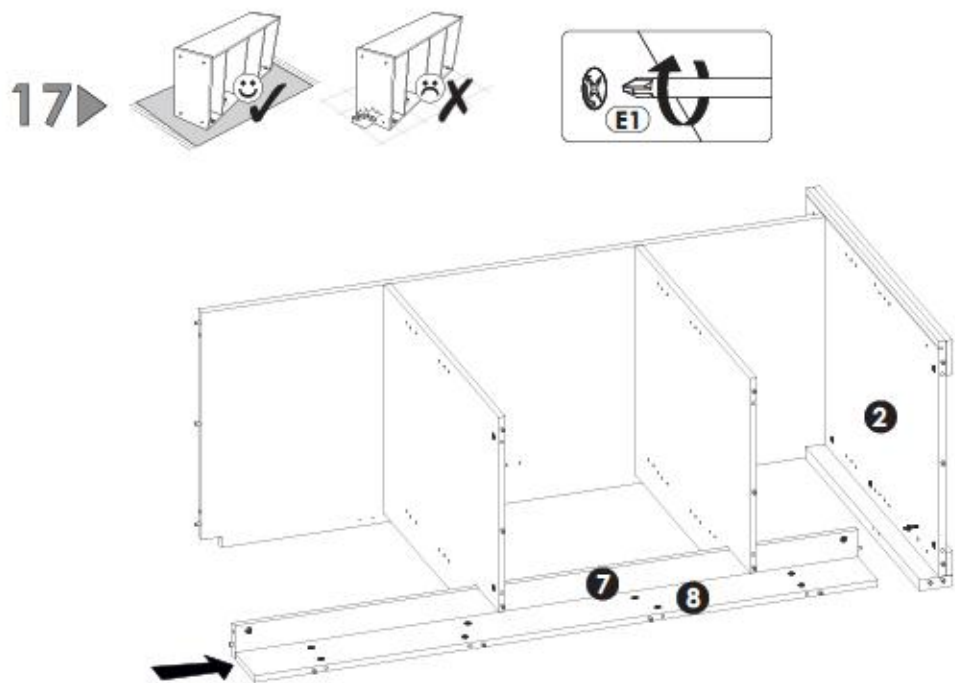


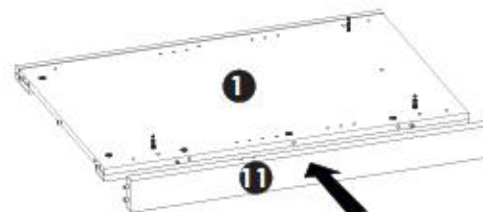
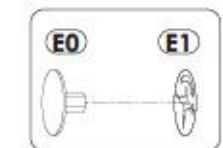
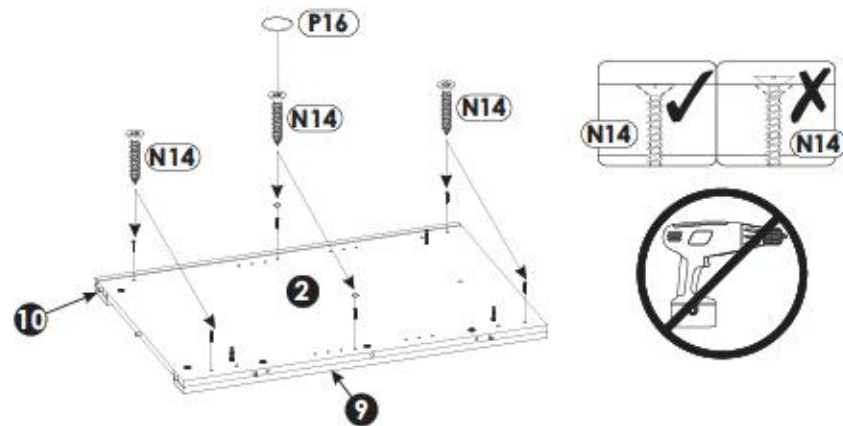
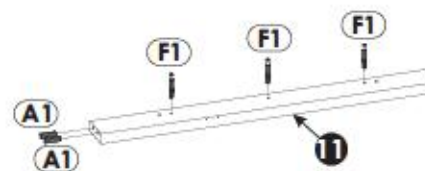
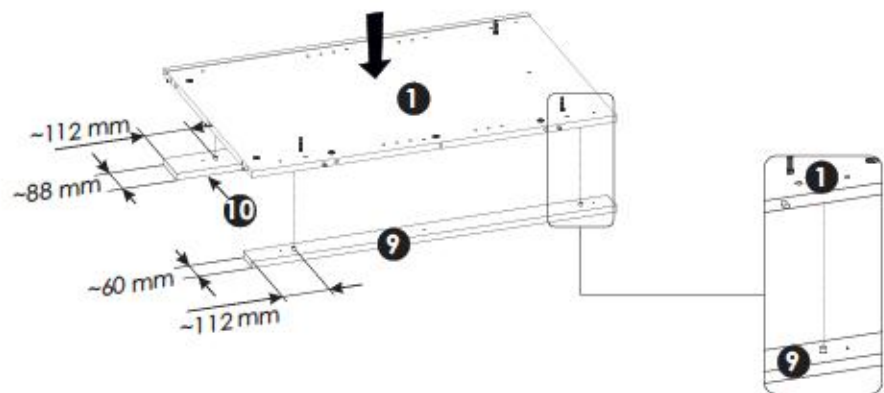


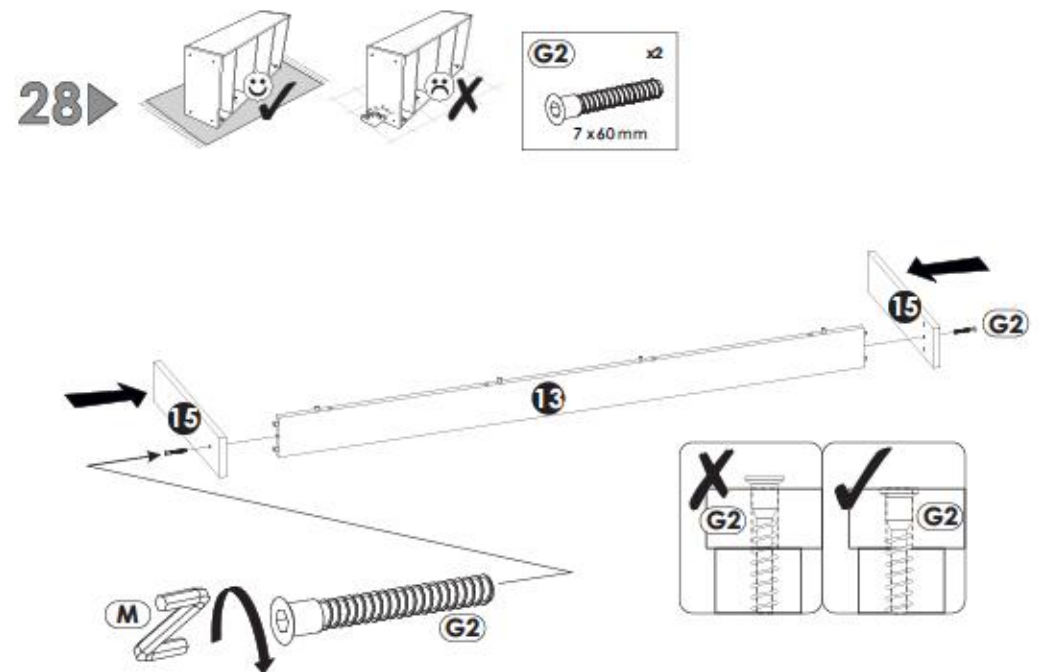
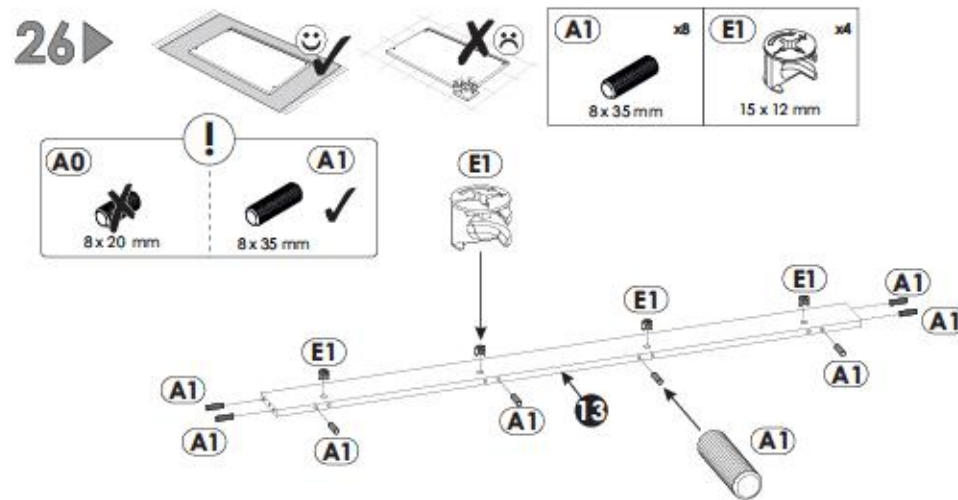
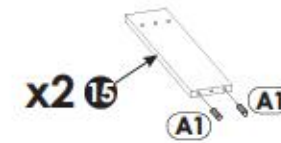
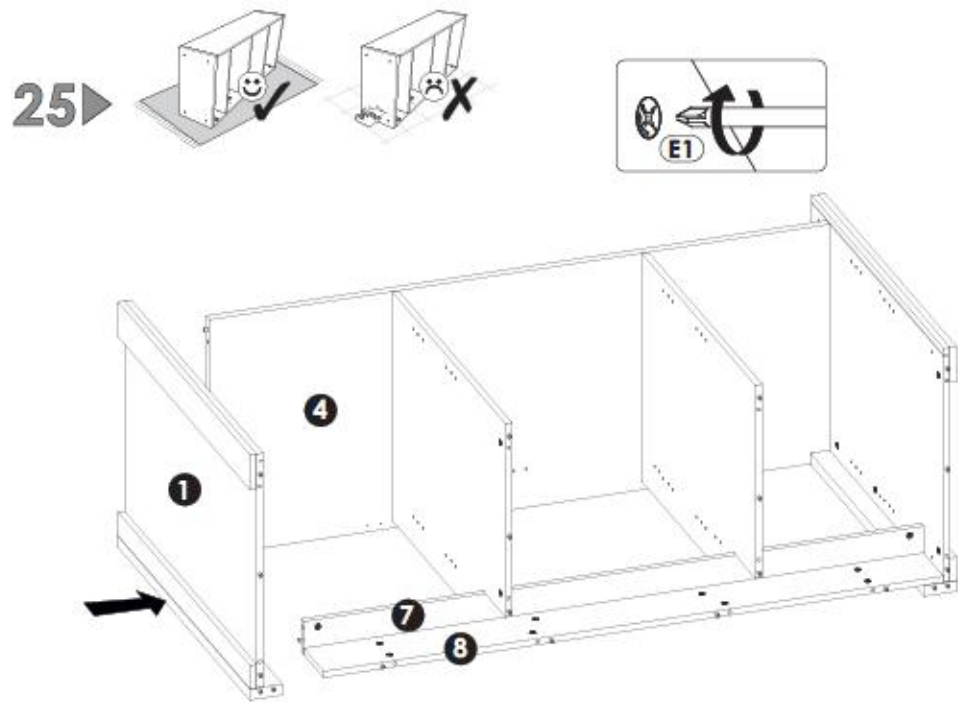




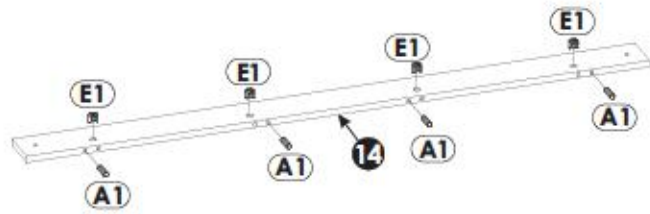




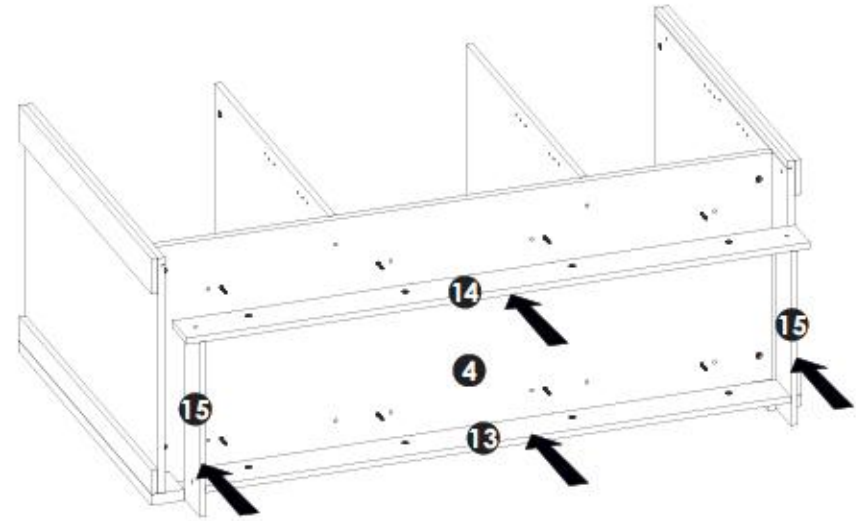
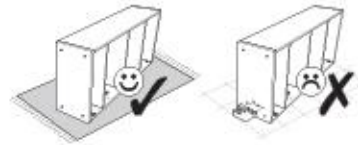




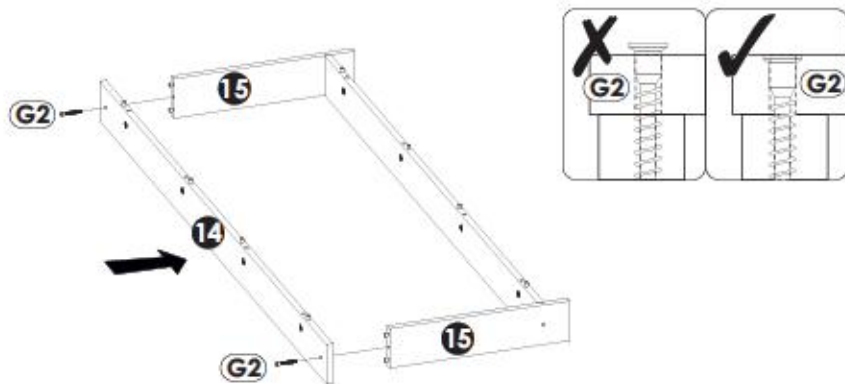
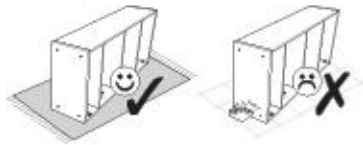
29▶



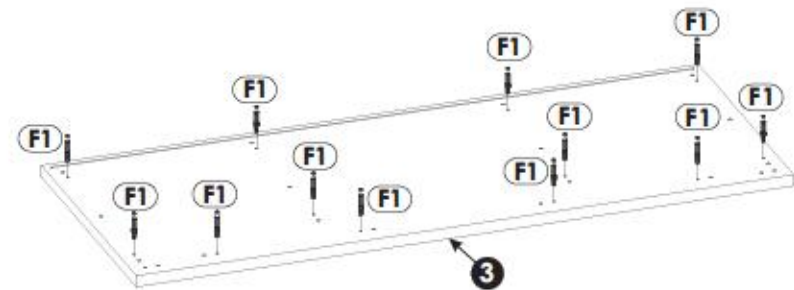
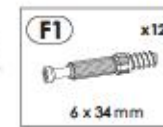
31▶

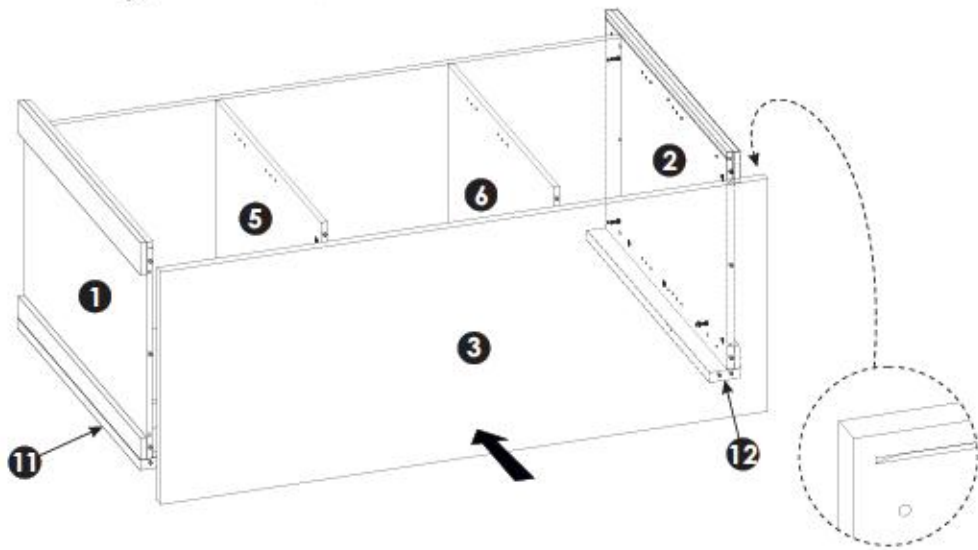


30▶

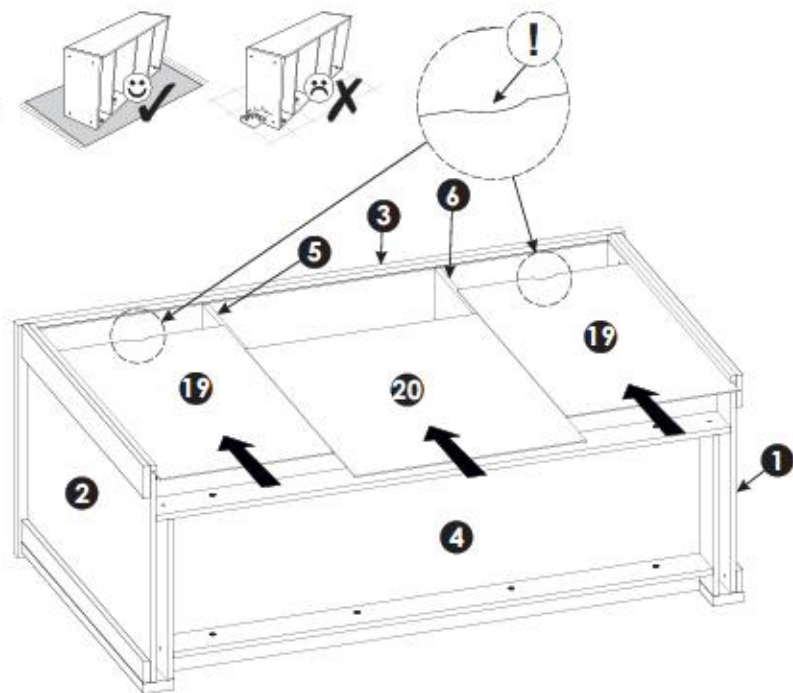
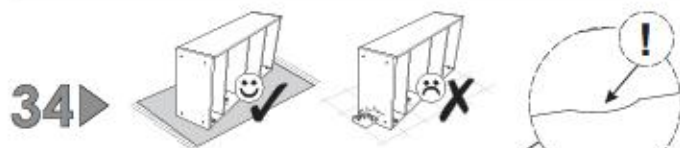
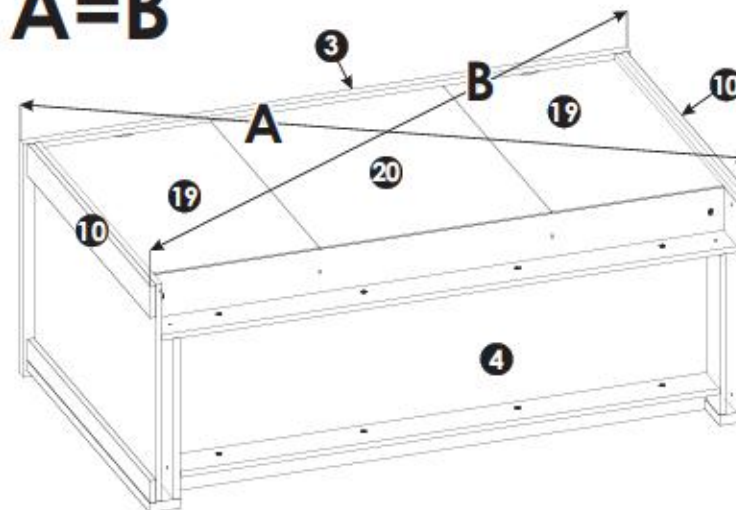


32▶

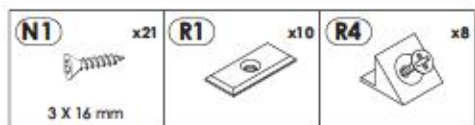
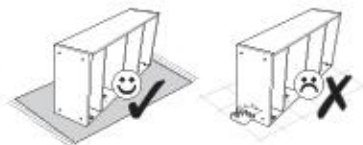




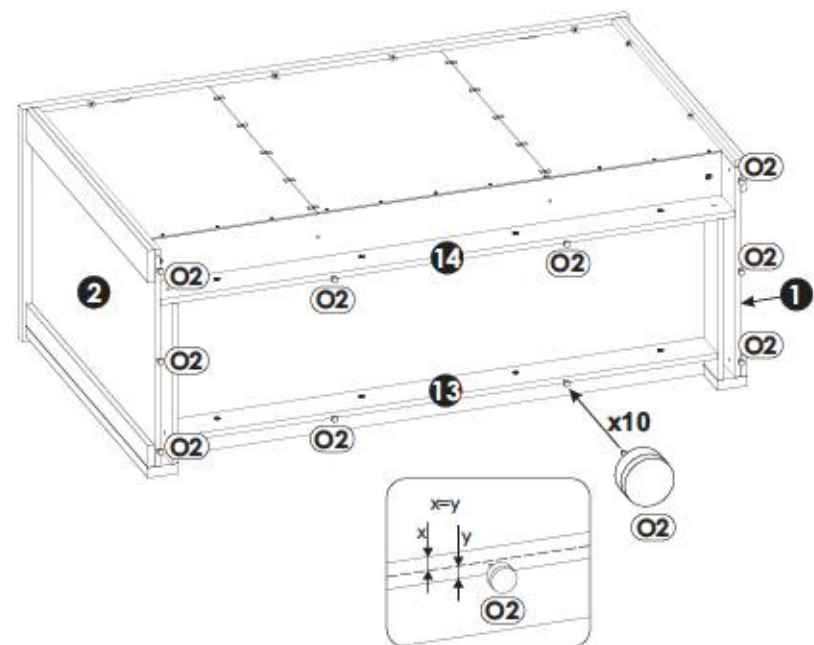
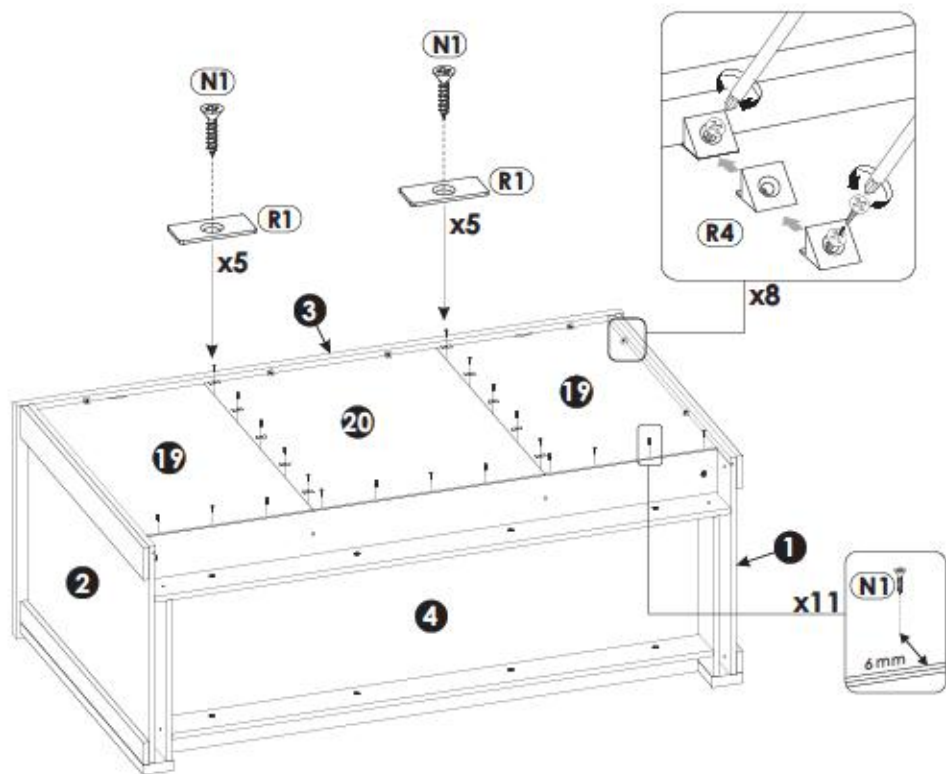
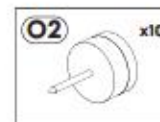
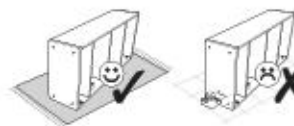
A=B



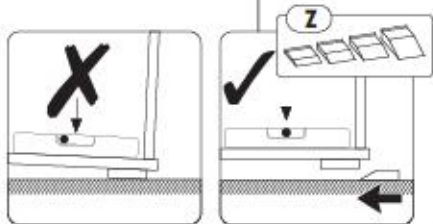
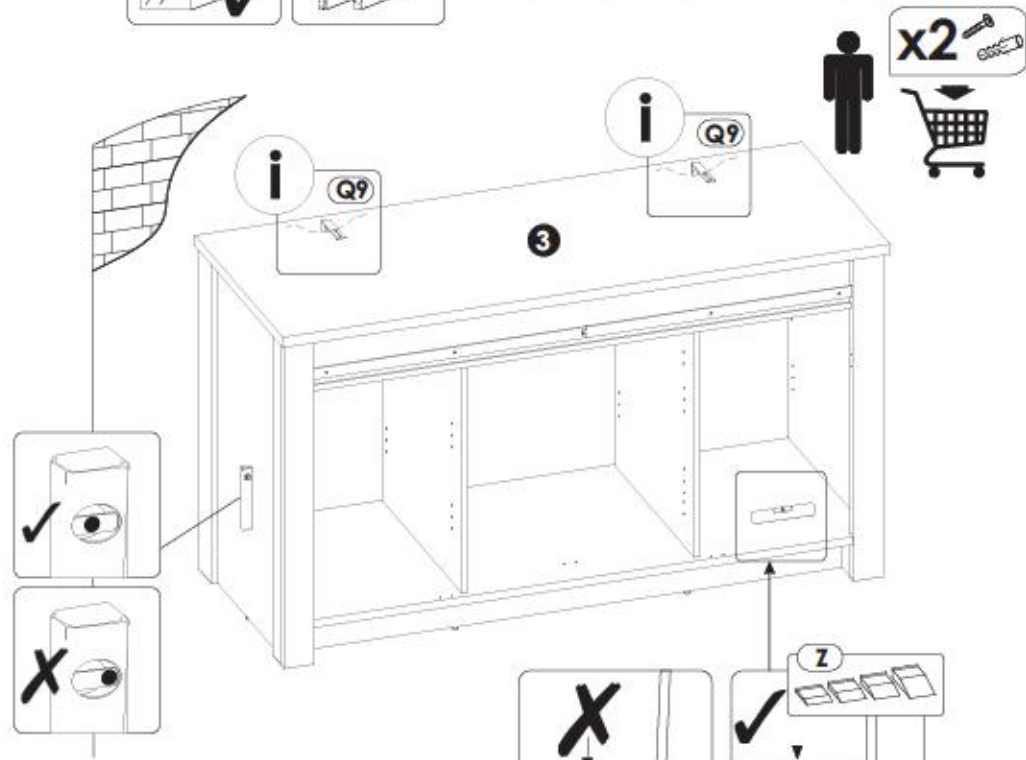
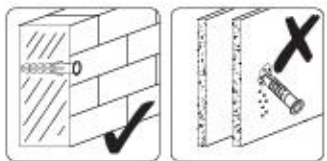
36▶



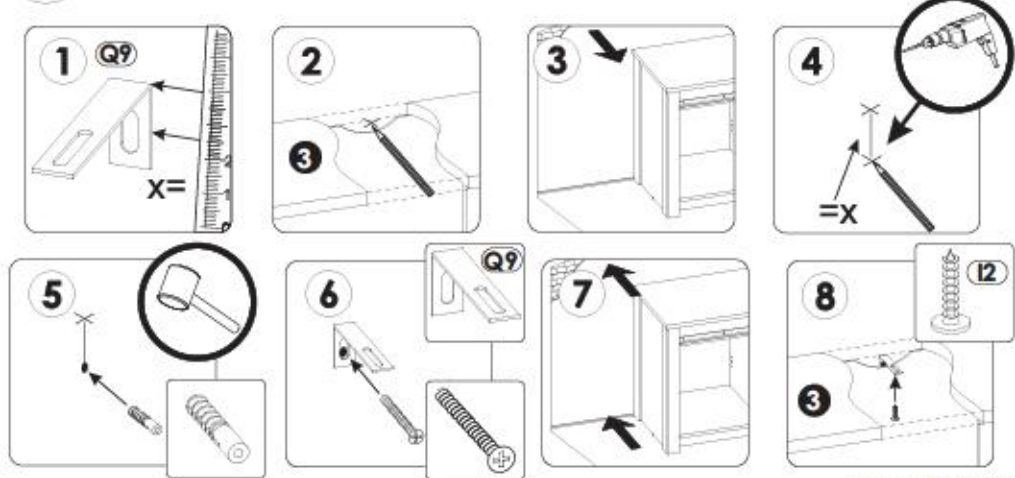
37▶



38▶



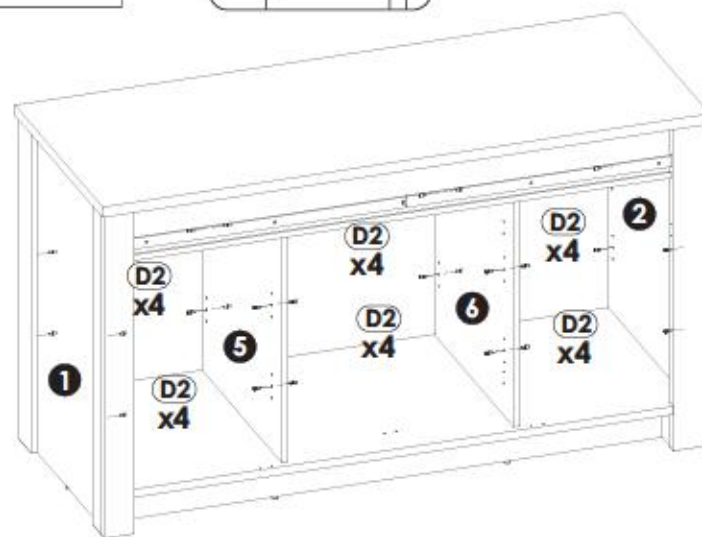
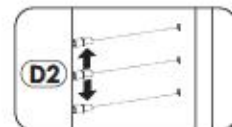
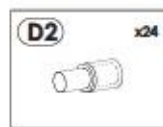
i



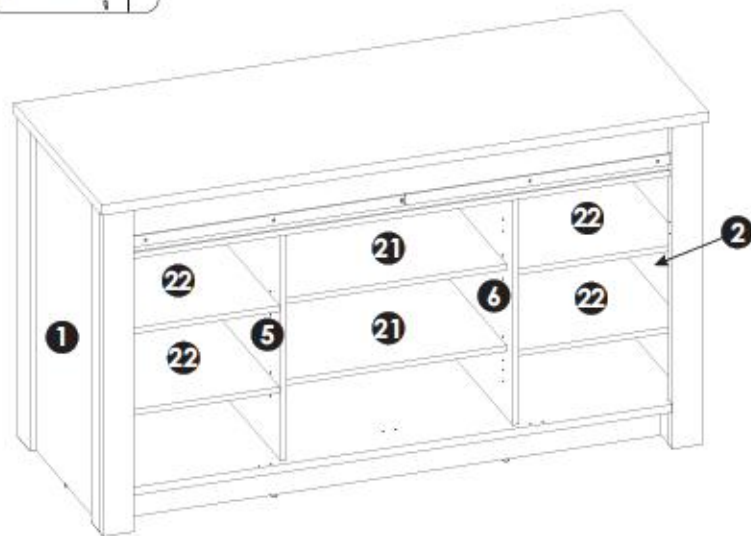
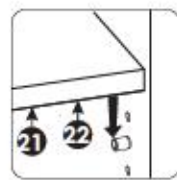
29/44

1PPASCA2/1YYASCA2

39▶



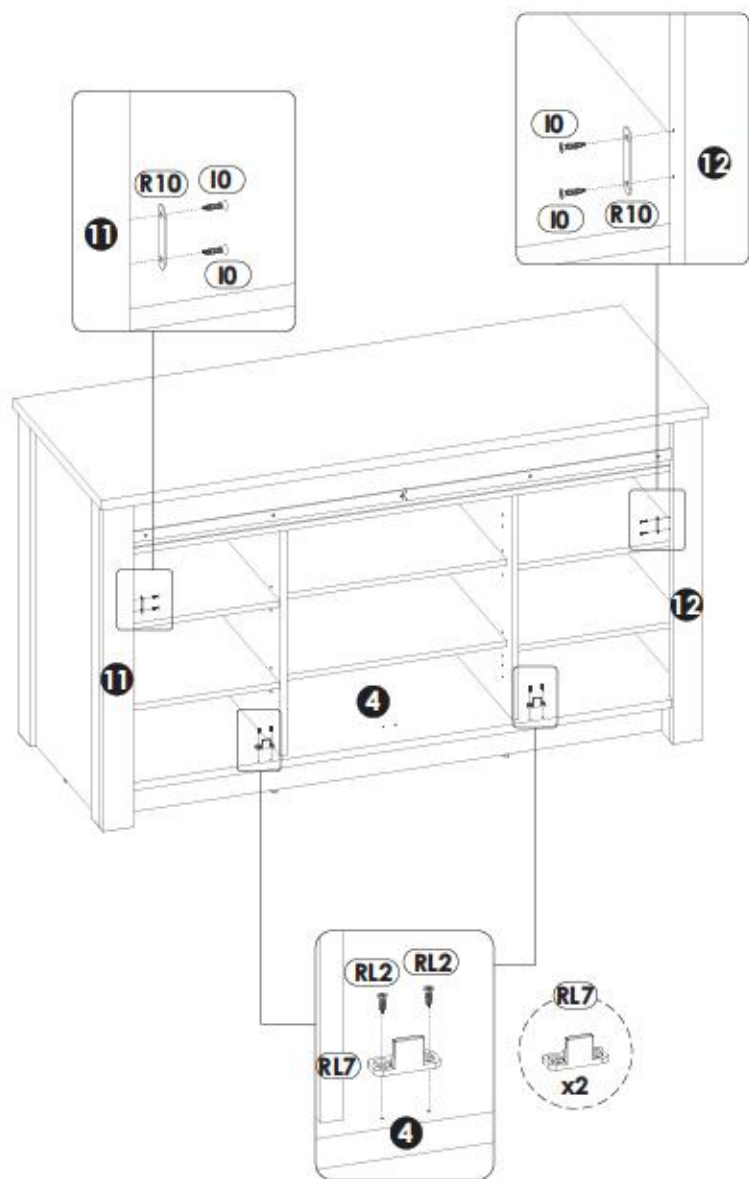
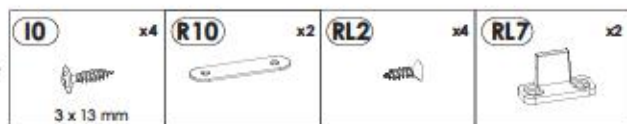
40▶



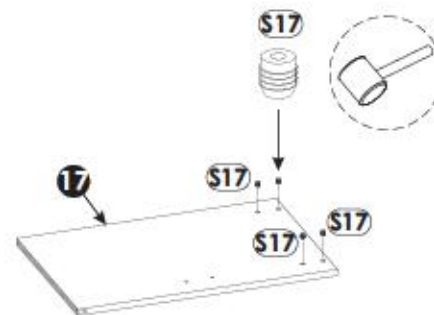
1PPASCA2/1YYASCA2

30/44

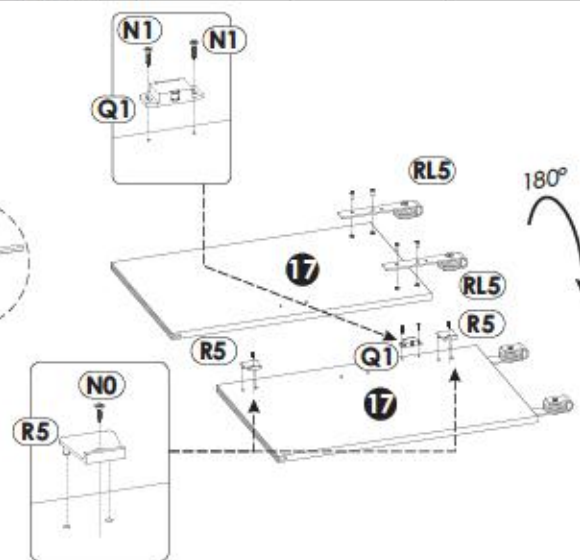
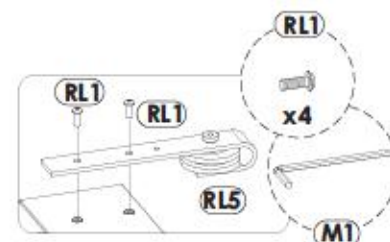
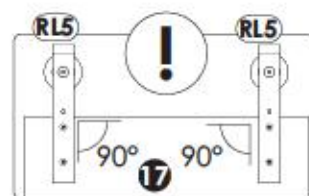
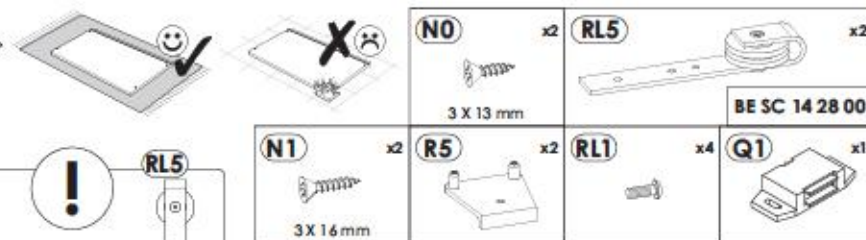
41▶

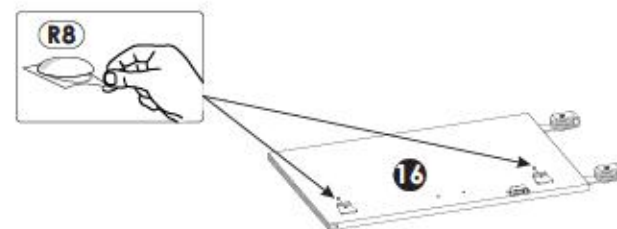
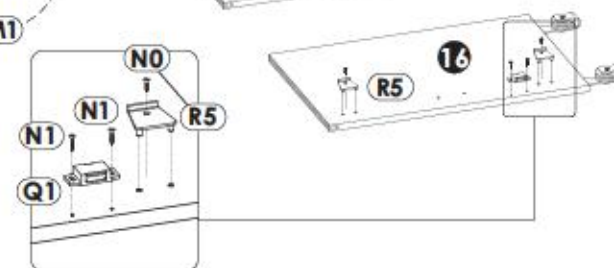
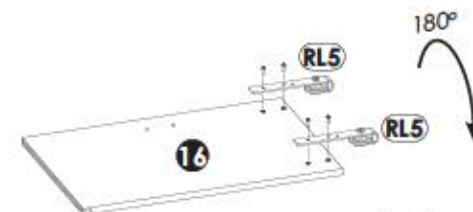
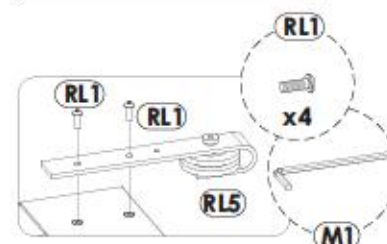
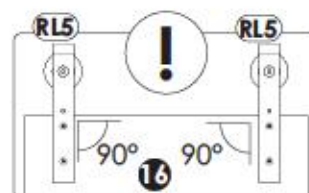
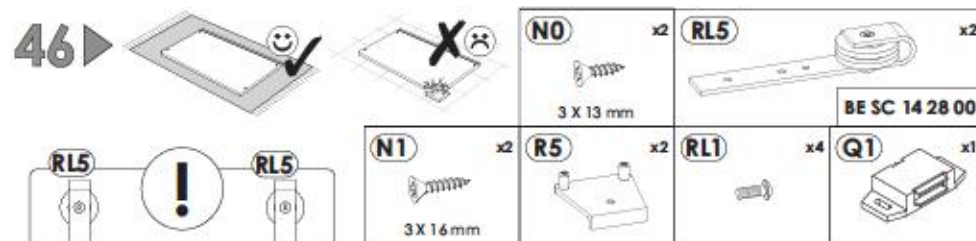
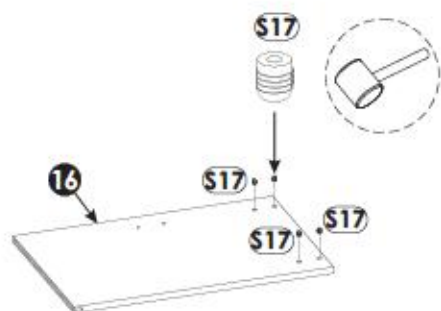
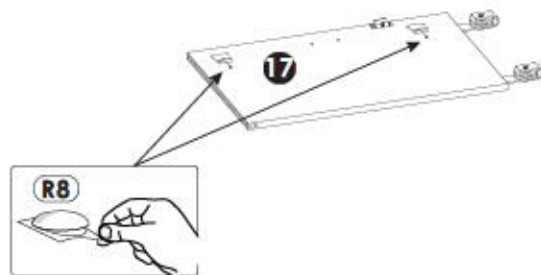


42▶

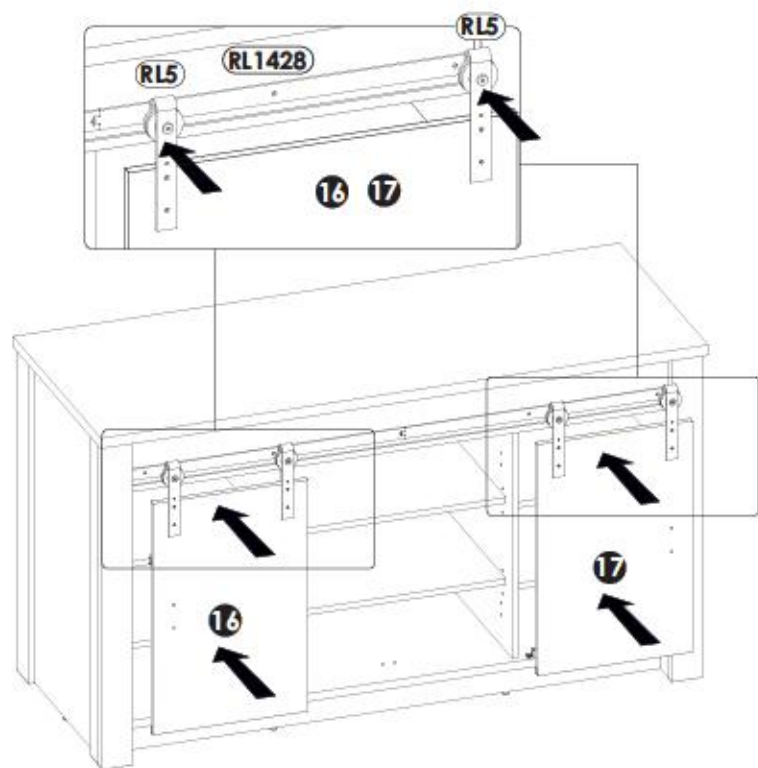


43▶

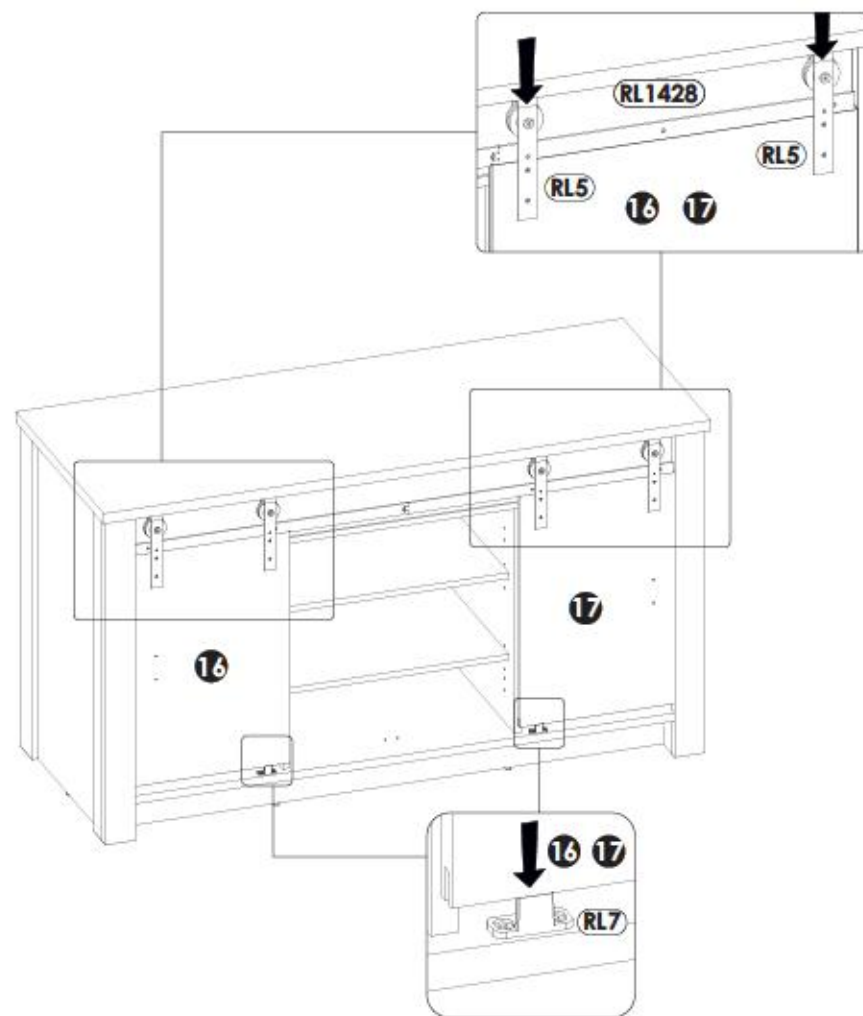




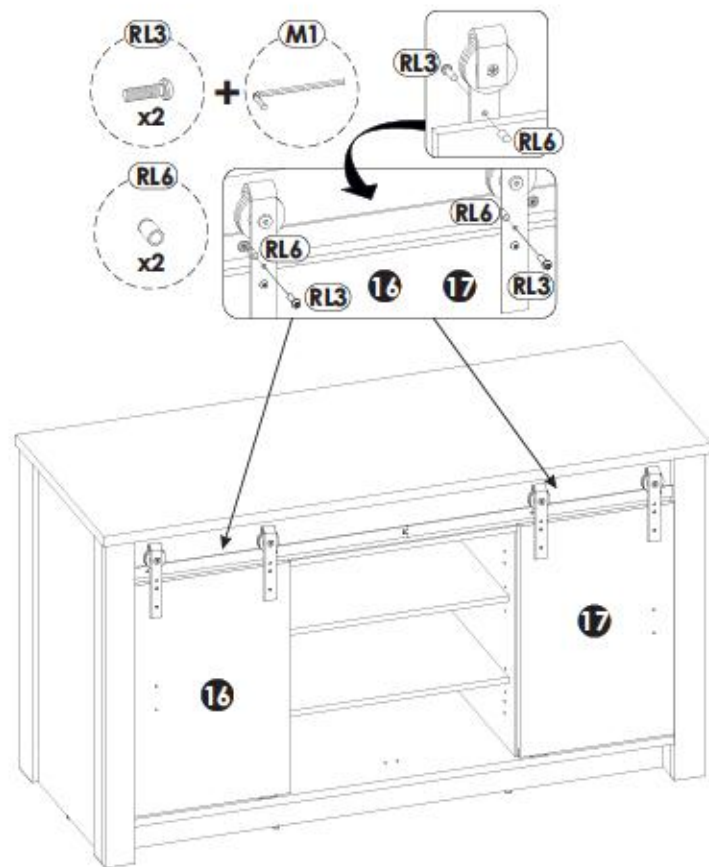
48▶



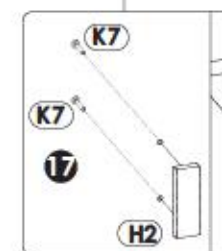
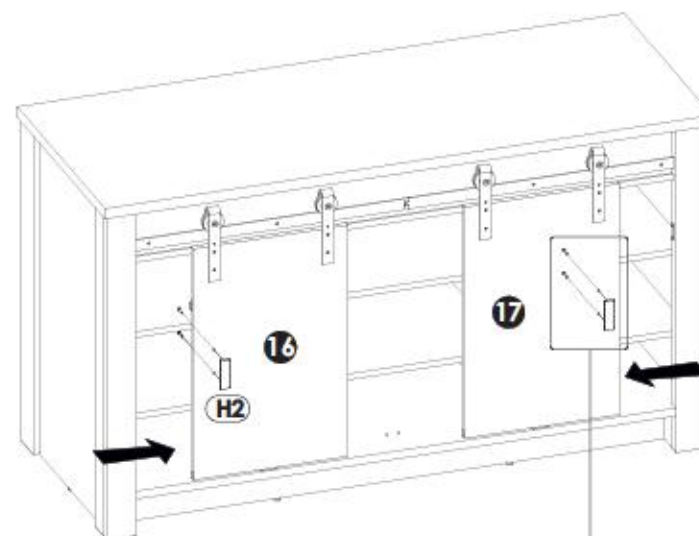
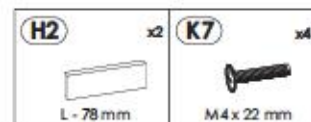
49▶

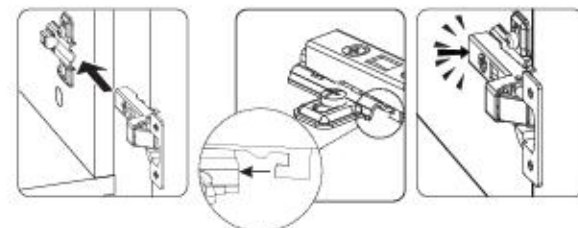
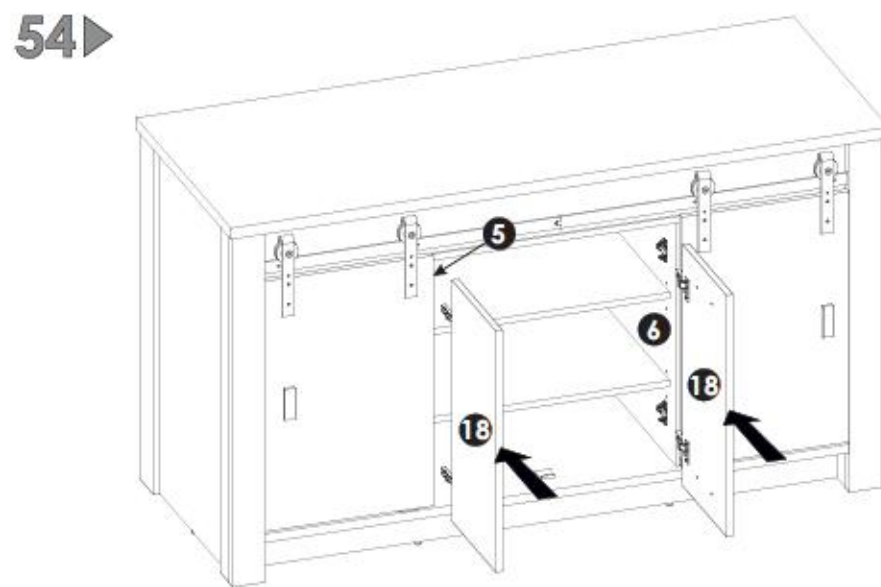
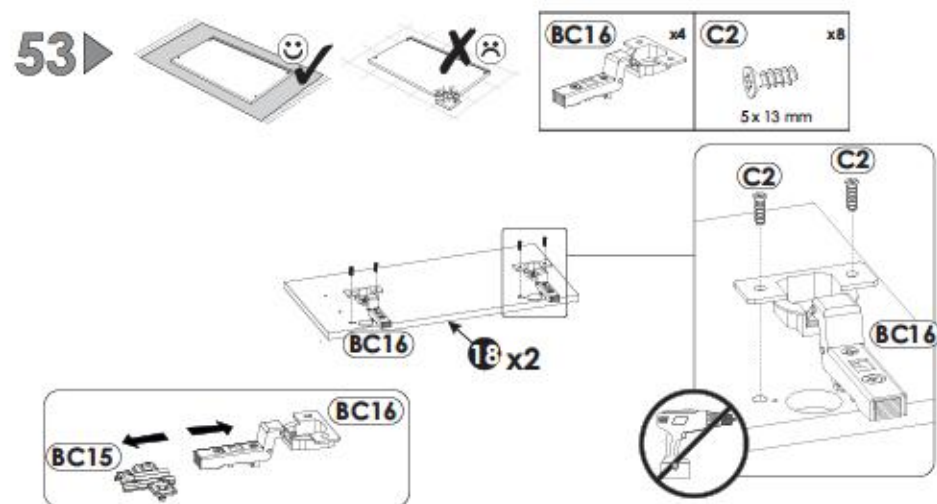
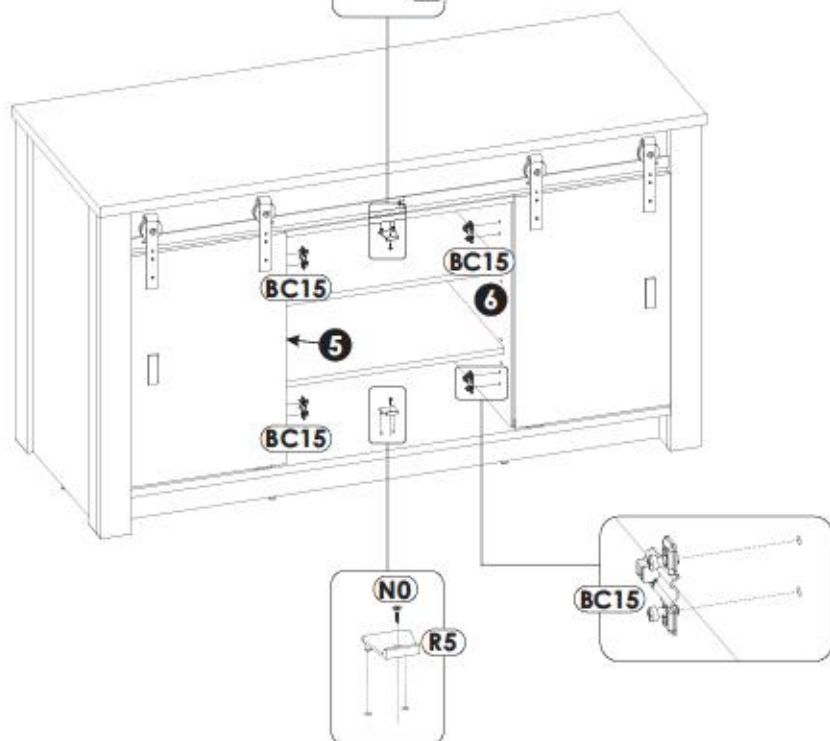
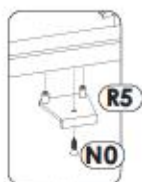
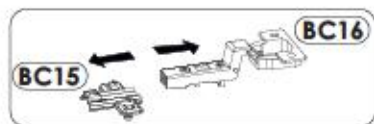
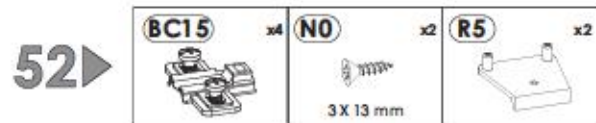


50▶

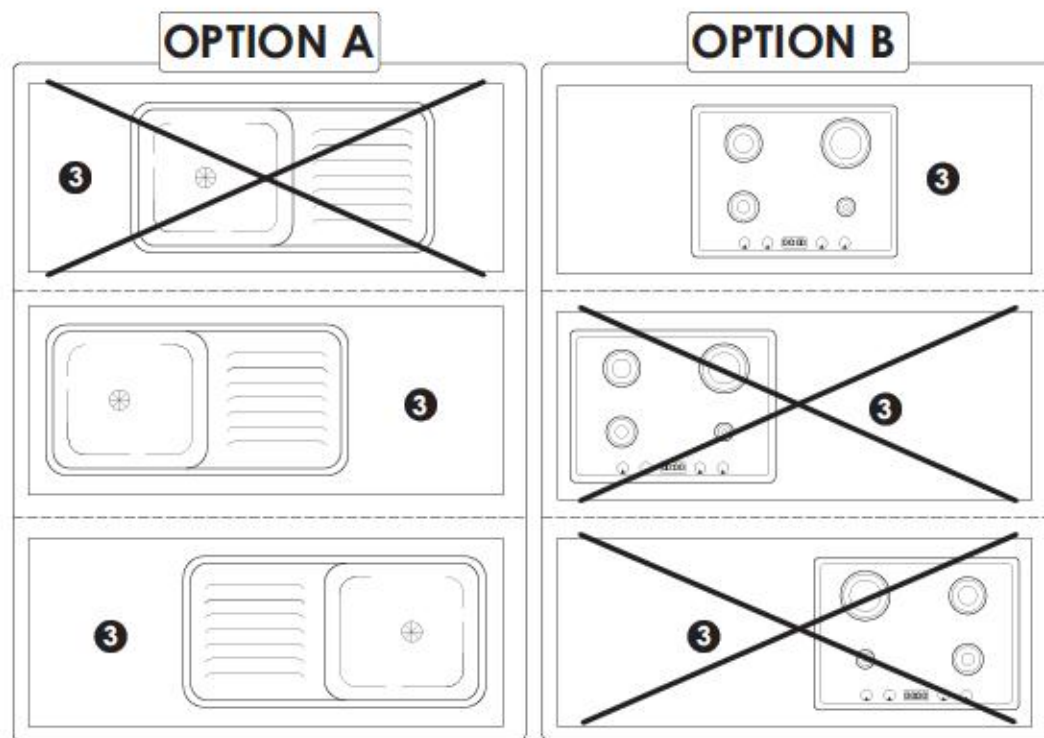
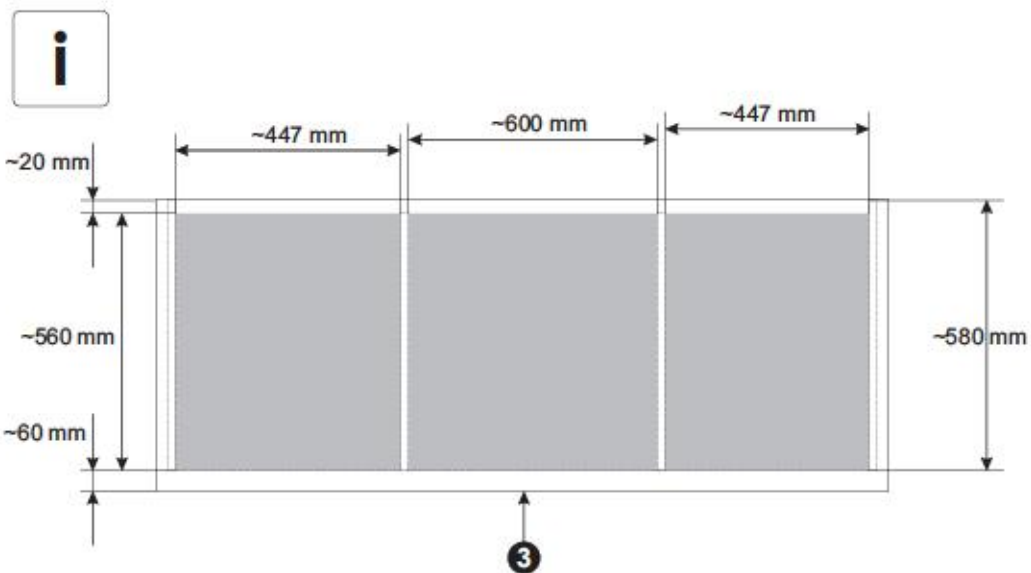
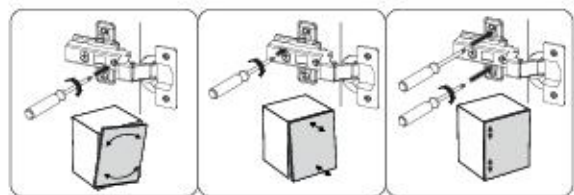
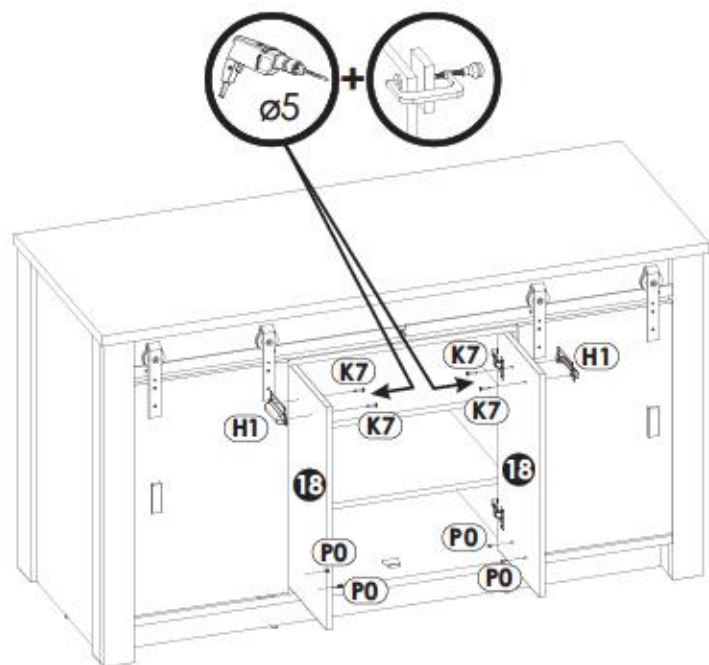
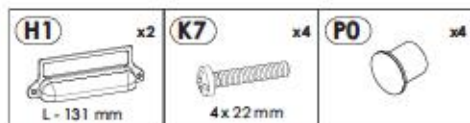


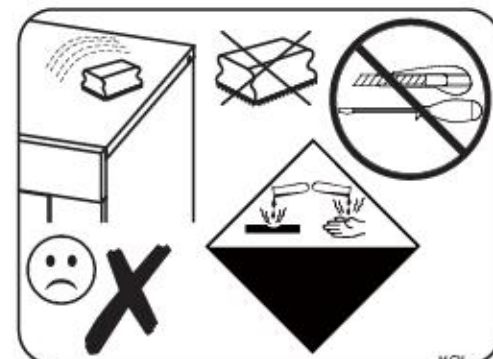
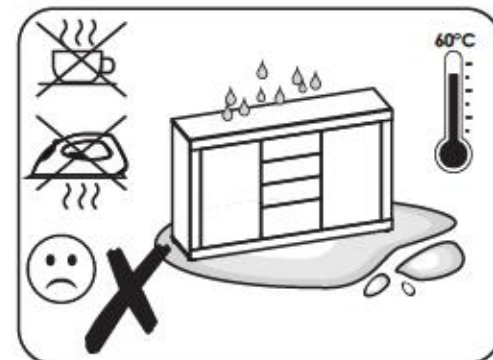
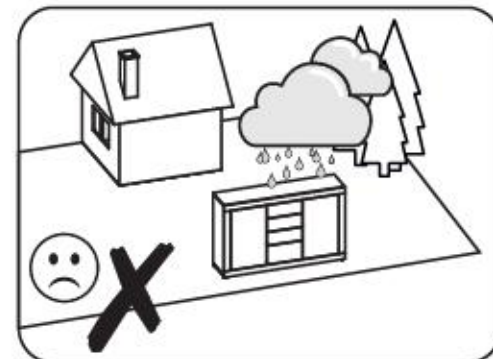
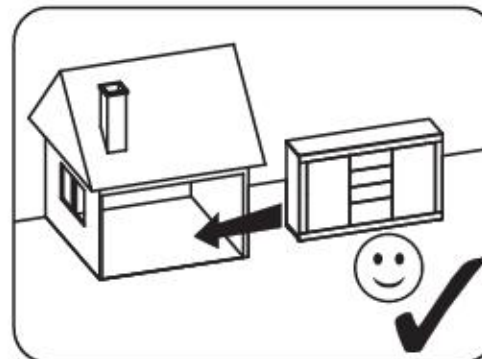
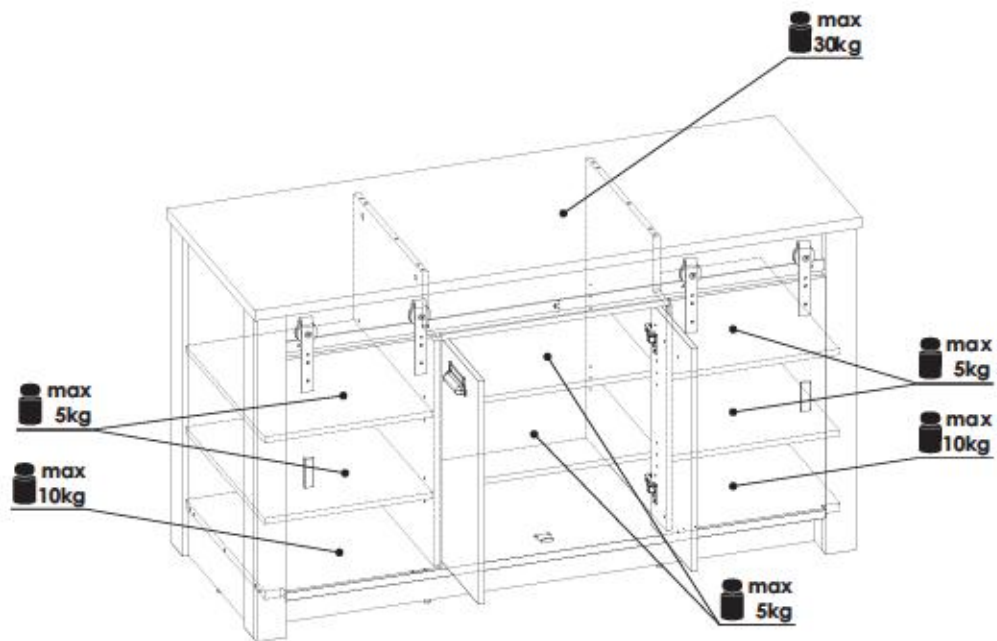
51▶





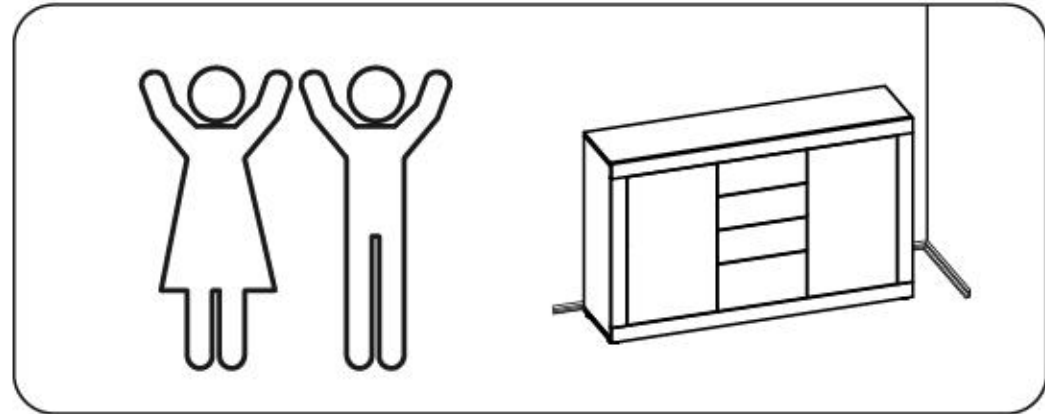
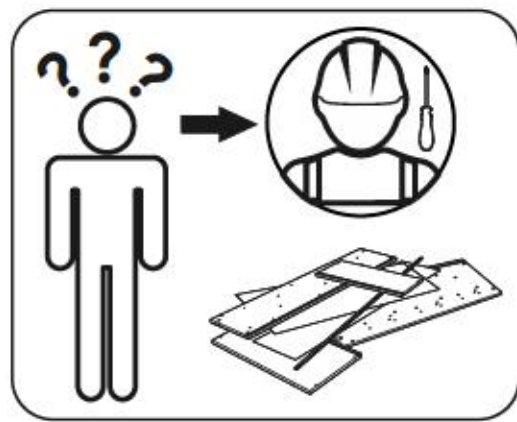
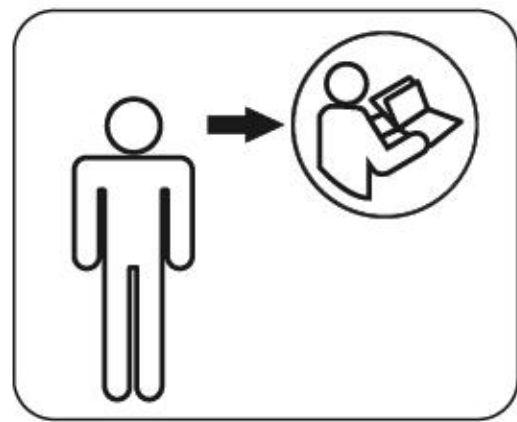
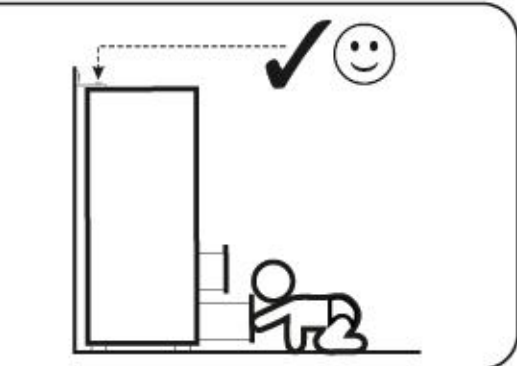
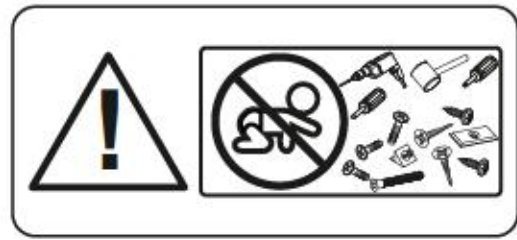
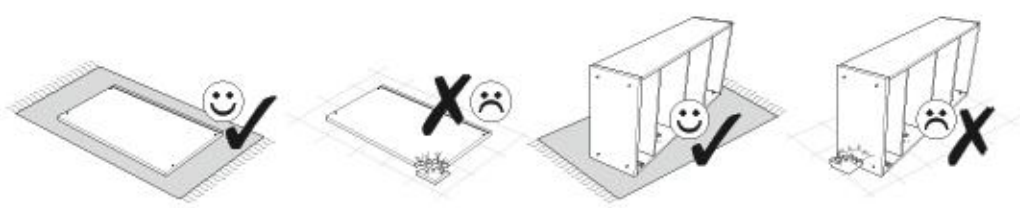
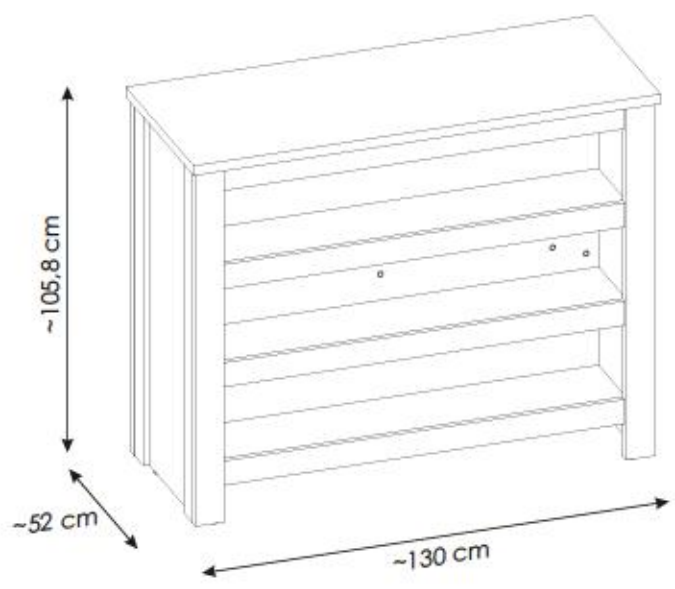
55▶











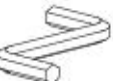
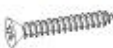


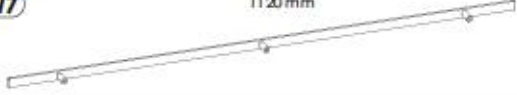


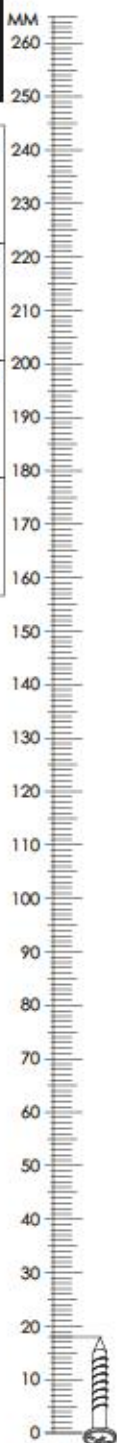
1YYASCC1/1PPASCC1

 130 MIN

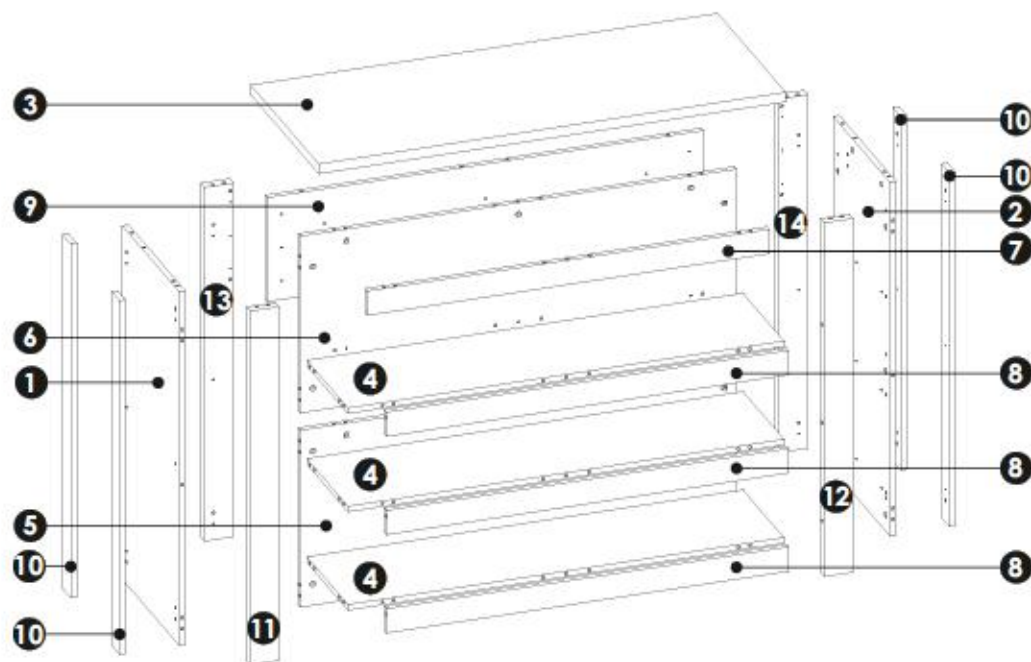


1YYASCC1/1PPASCC1

A0 8 x 20 mm x12 	A1 8 x 35 mm x82 	A2 8 x 45 mm x4 
E0 Ø16 x90 	E1 15 x 12 mm x66 	F1 6 x 34 mm x60 
F3 7 x 64 mm x3 	K7 4 x 22 mm x3 	M  x1
N14 4 x 30 mm x18 	O2  x11	P16  x8
W7 1120 mm x1 		



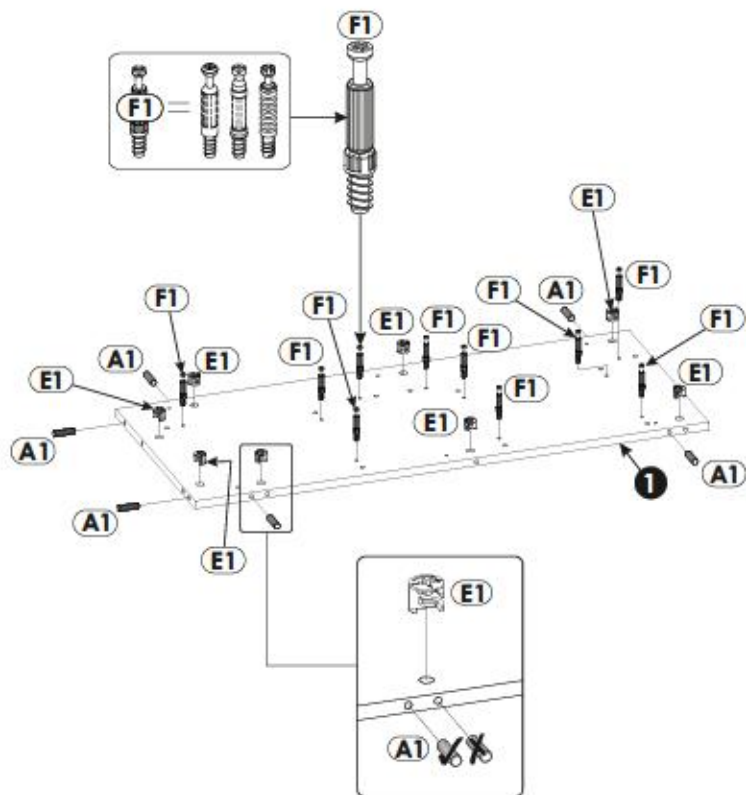
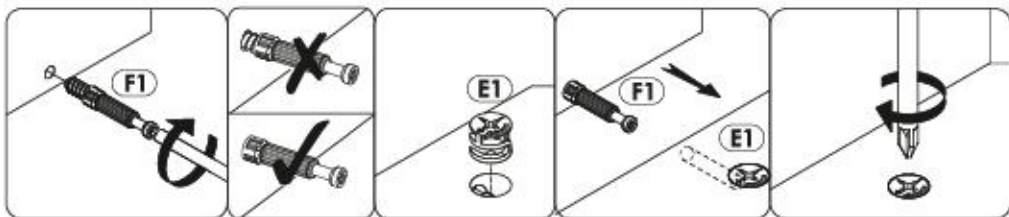
1YYASCC1/1PPASCC1



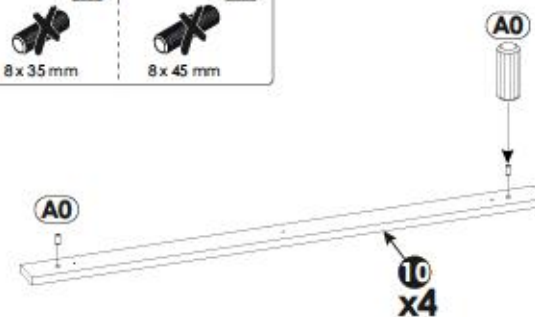
1	1022	434	16	x1	3/3
2	1022	434	16	x1	3/3
3	1300	520	28	x1	1/3
4	1215	314	16	x3	2/3

5	1215	511	16	x1	1/3
6	1215	511	16	x1	1/3
7	1120	70	16	x1	2/3
8	1120	70	16	x3	2/3
9	1215	300	16	x1	2/3

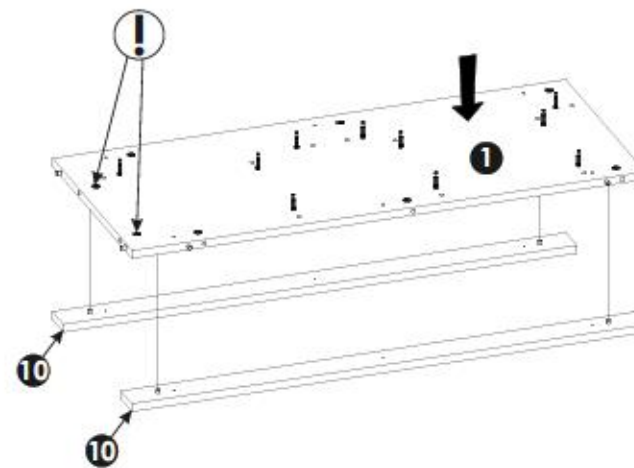
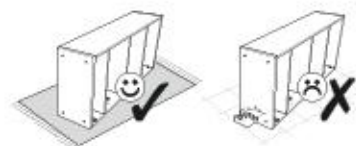
10	1022	60	16	x4	3/3
11	1022	80	28	x1	3/3
12	1022	80	28	x1	3/3
13	1022	80	28	x1	3/3
14	1022	80	28	x1	3/3

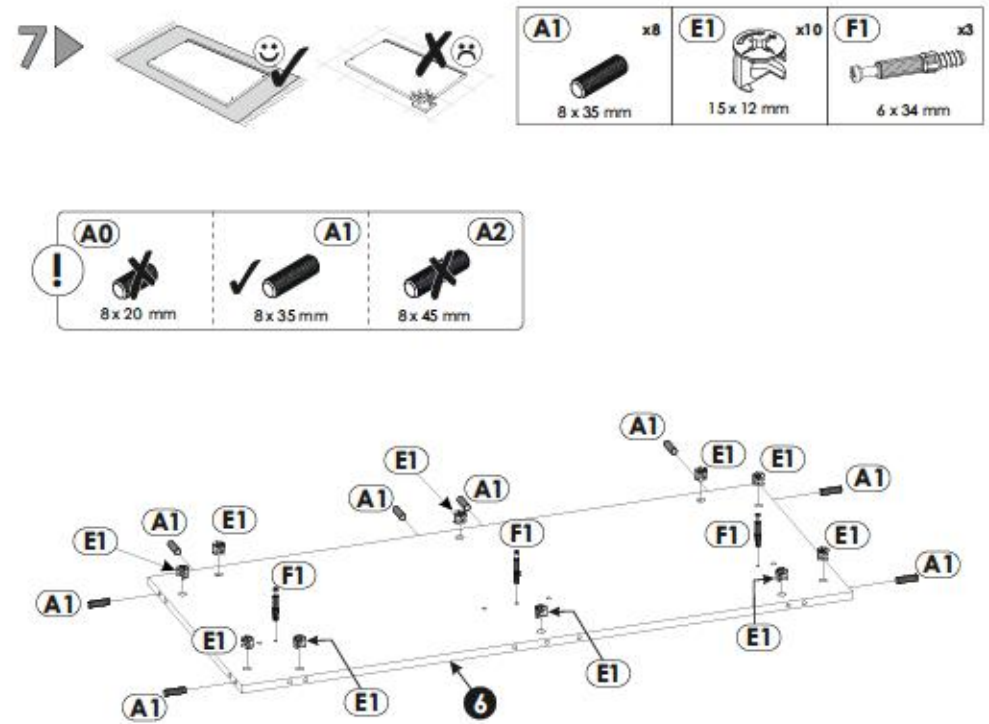
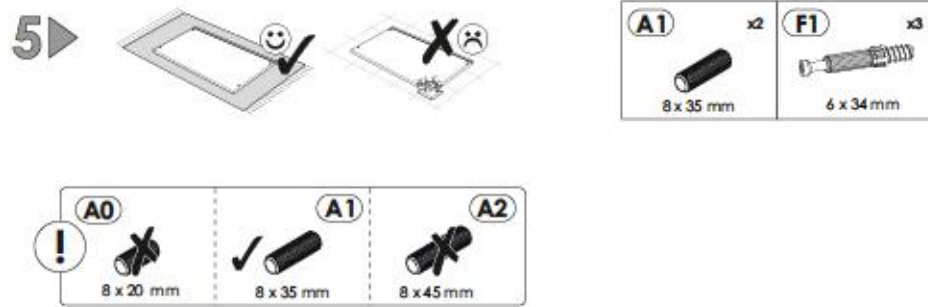
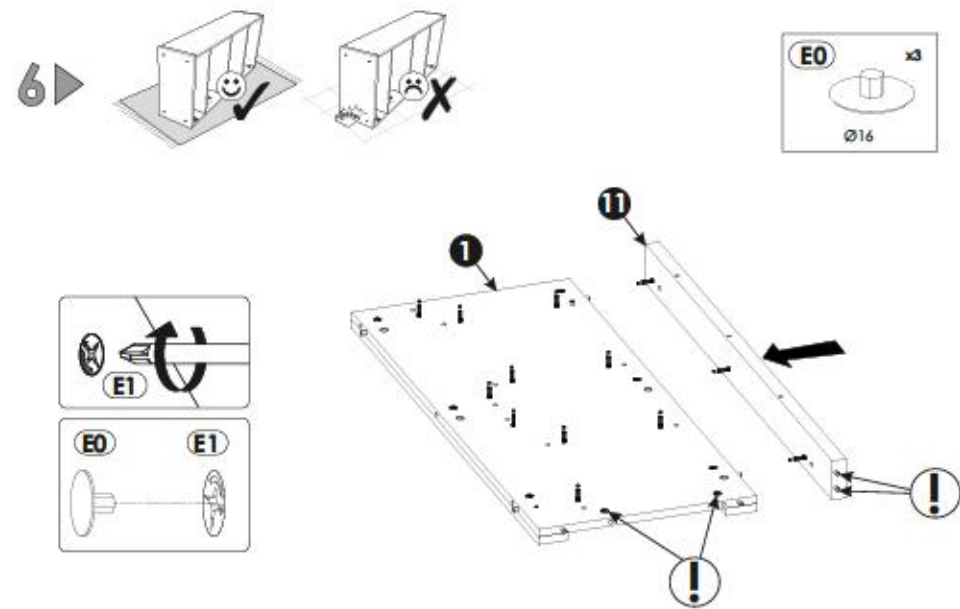
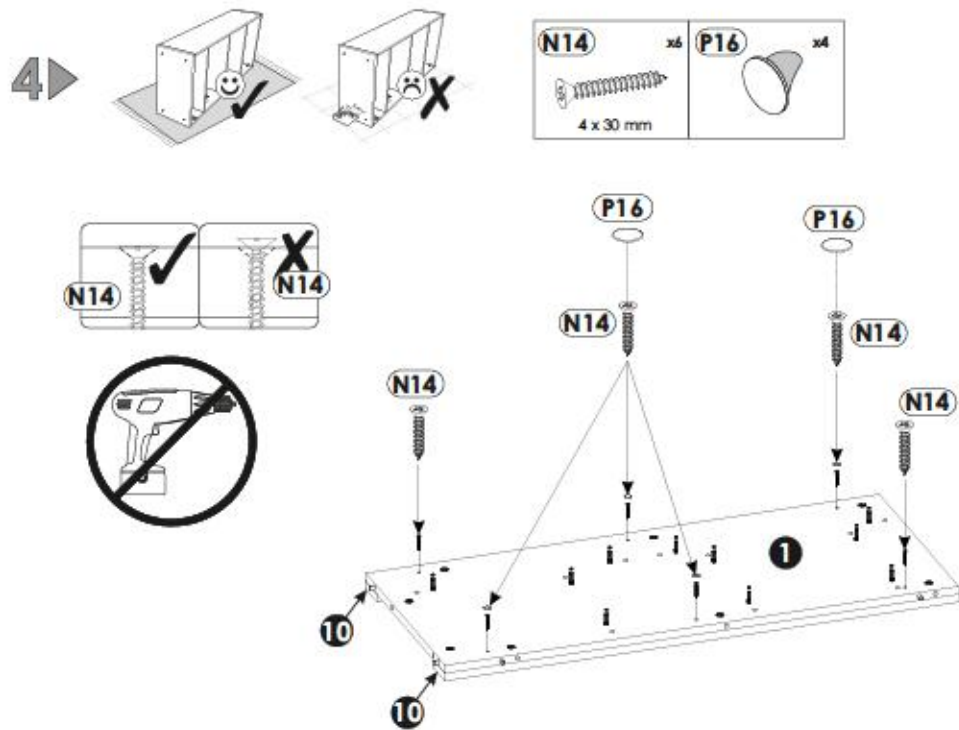


2



3



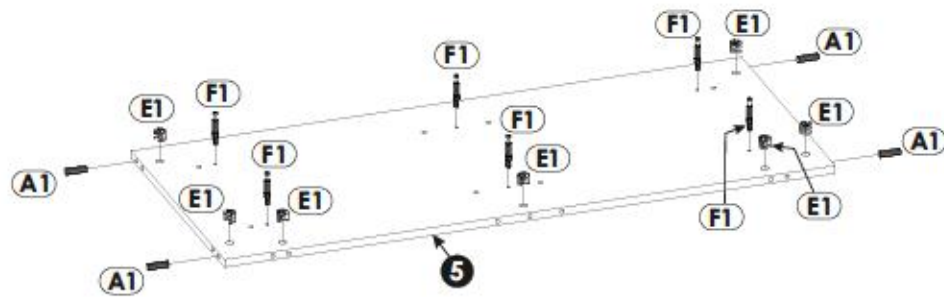


8 ▶



A1 x4 8 x 35 mm	E1 x7 15 x 12 mm	F1 x6 6 x 34 mm
---------------------------	----------------------------	---------------------------

A0 8 x 20 mm	A1 8 x 35 mm	A2 8 x 45 mm
---------------------	---------------------	---------------------

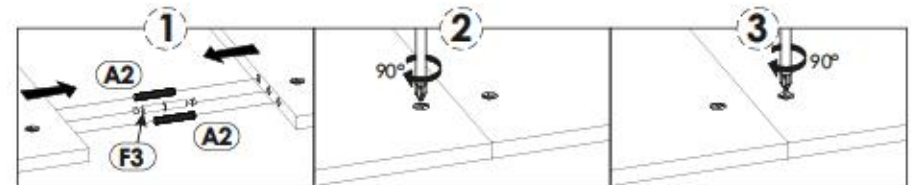
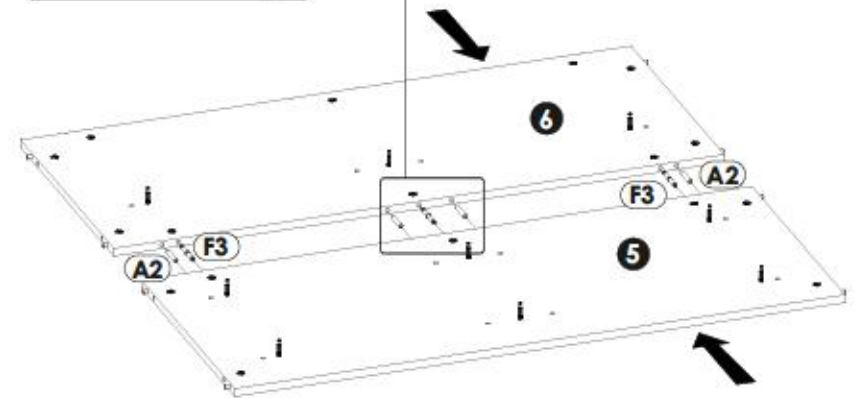
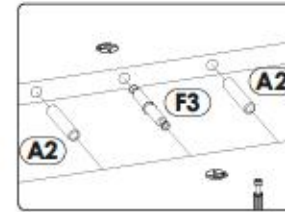


9 ▶

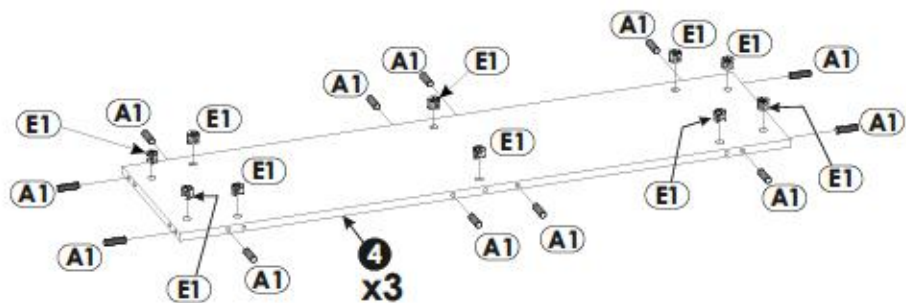


A2 x4 8 x 45 mm	E0 x6 Ø16	F3 x3 7 x 64 mm
---------------------------	---------------------	---------------------------

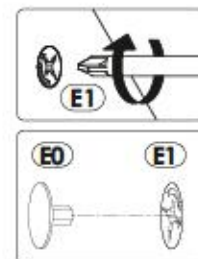
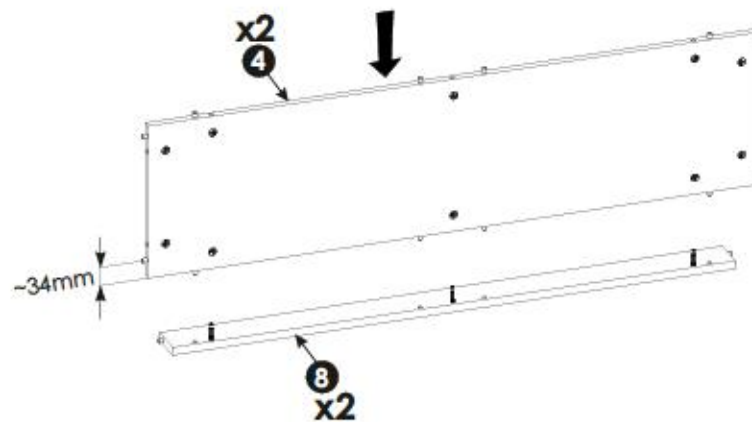
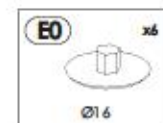
A0 8 x 20 mm	A1 8 x 35 mm	A2 8 x 45 mm
---------------------	---------------------	---------------------



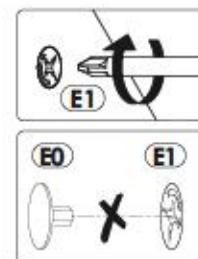
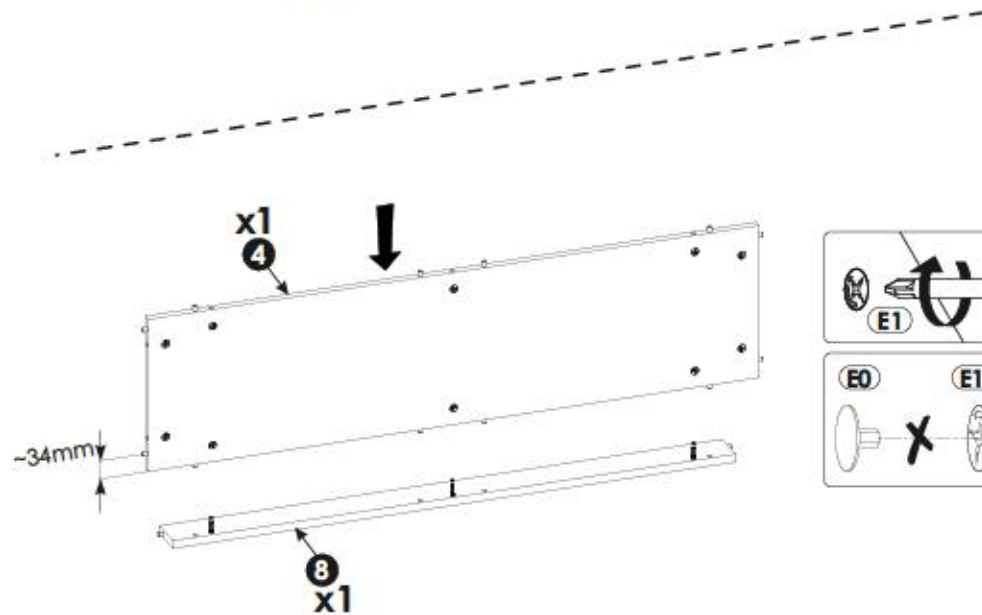
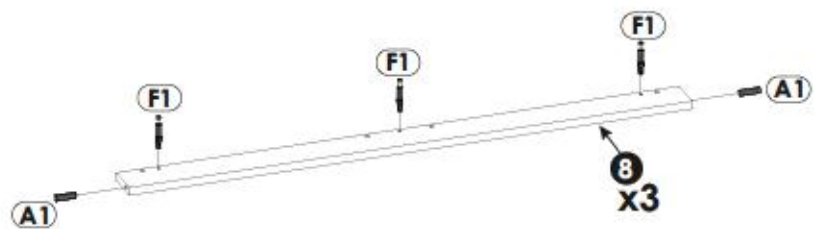
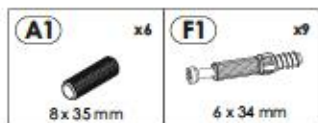
10▶



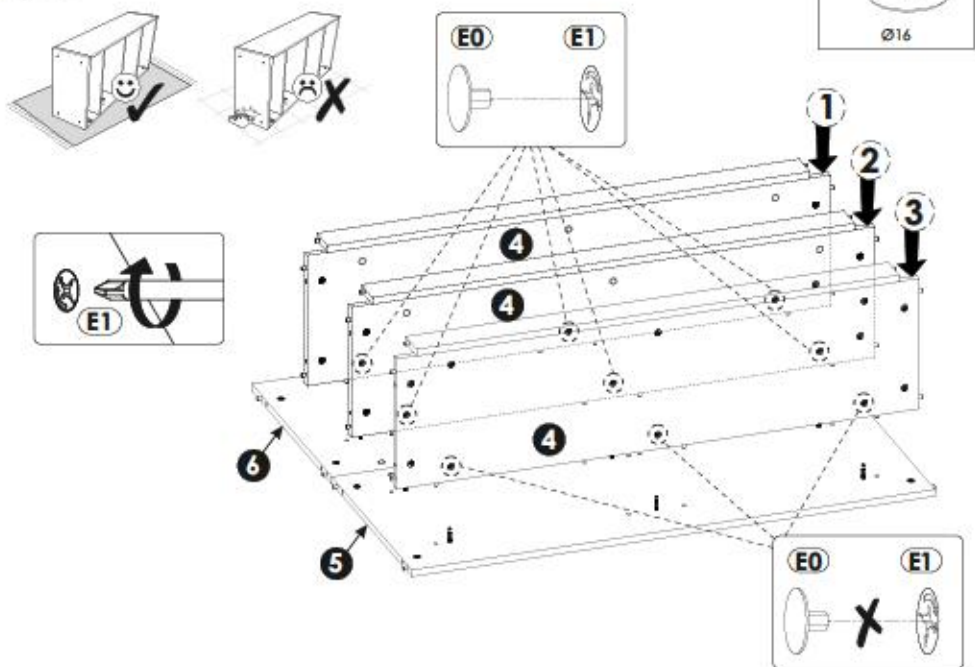
12▶



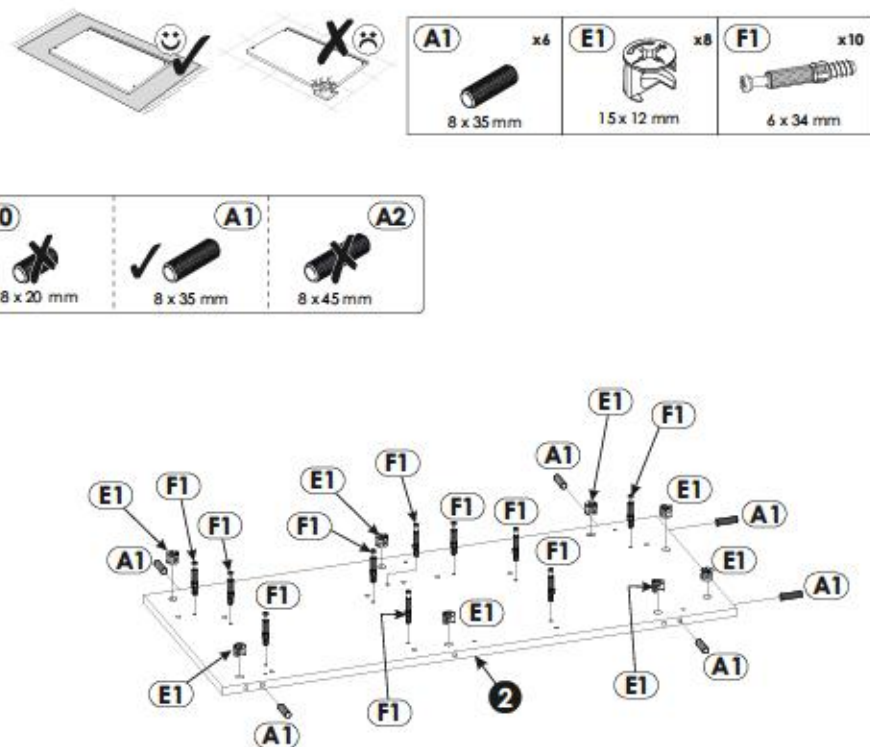
11▶



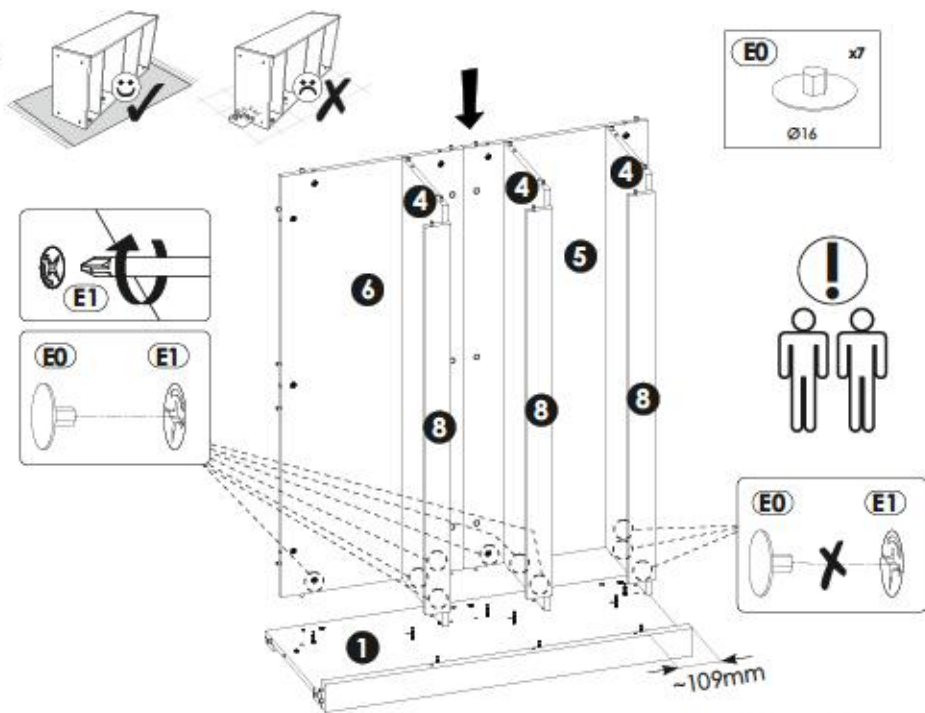
13▶



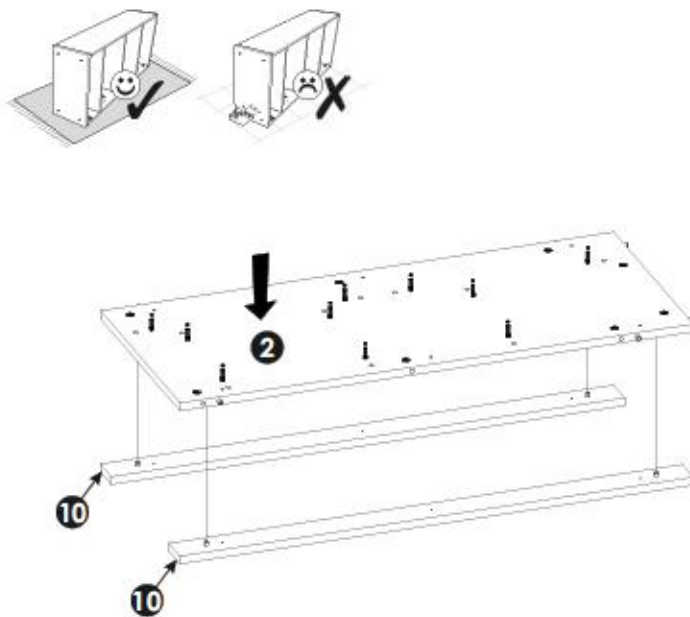
15▶



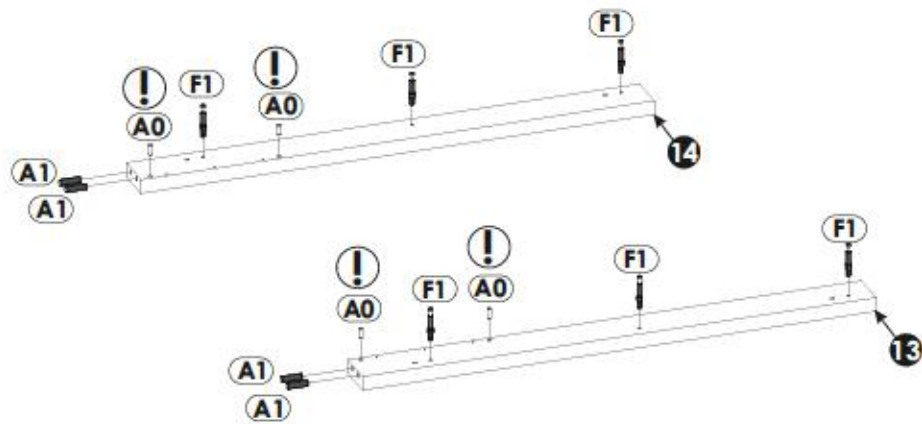
14▶



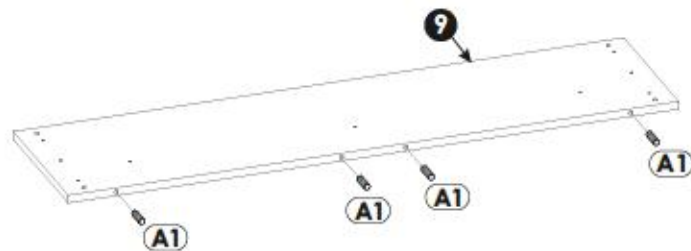
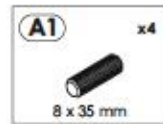
16▶



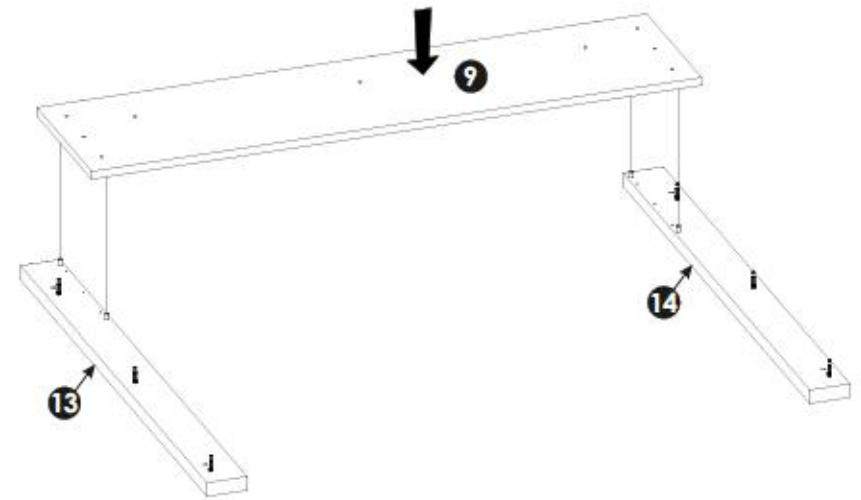
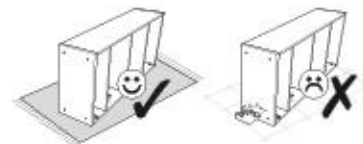
21▶



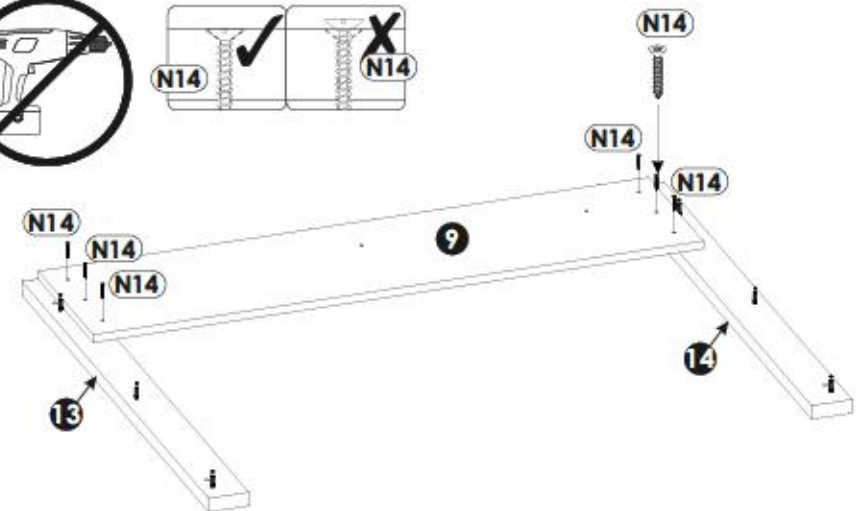
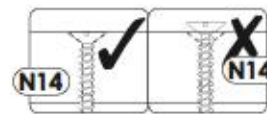
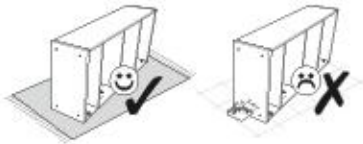
22▶



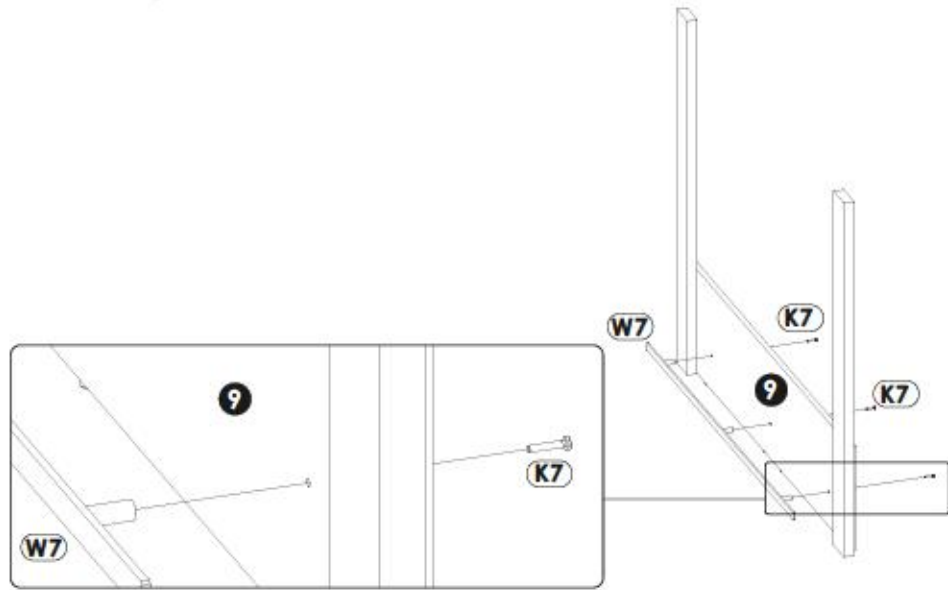
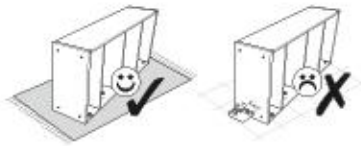
23▶



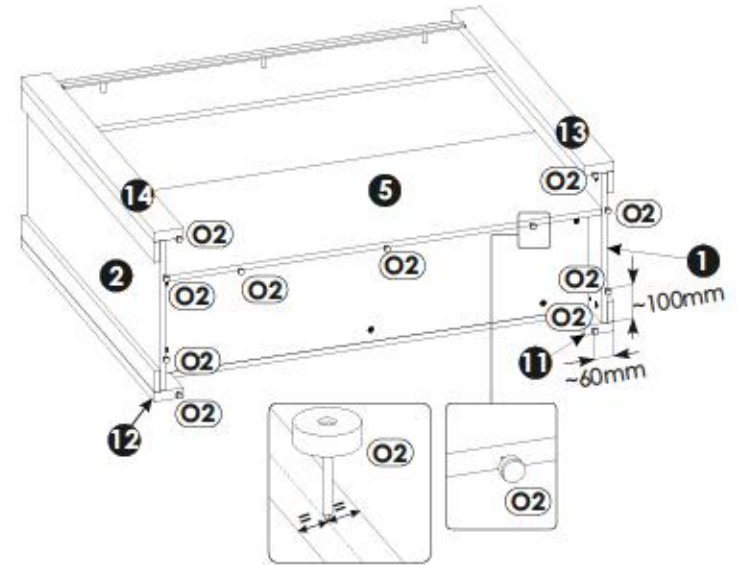
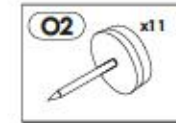
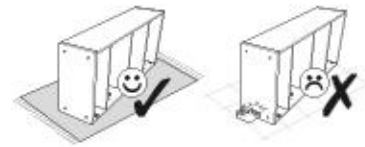
24▶



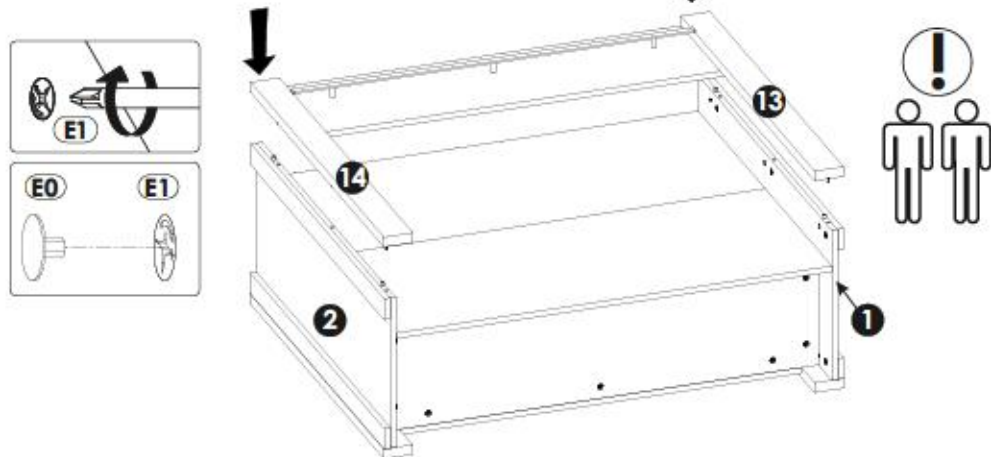
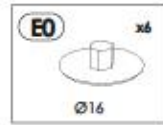
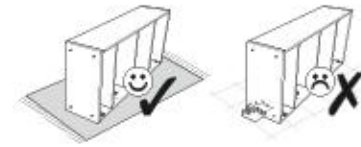
25▶



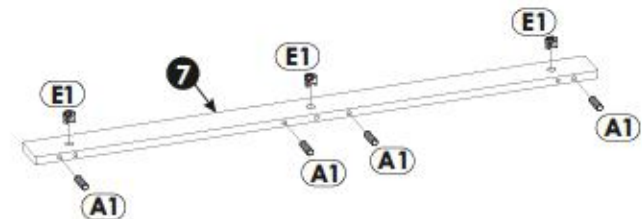
27▶



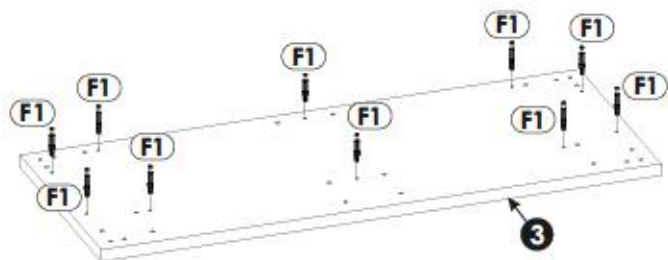
26▶



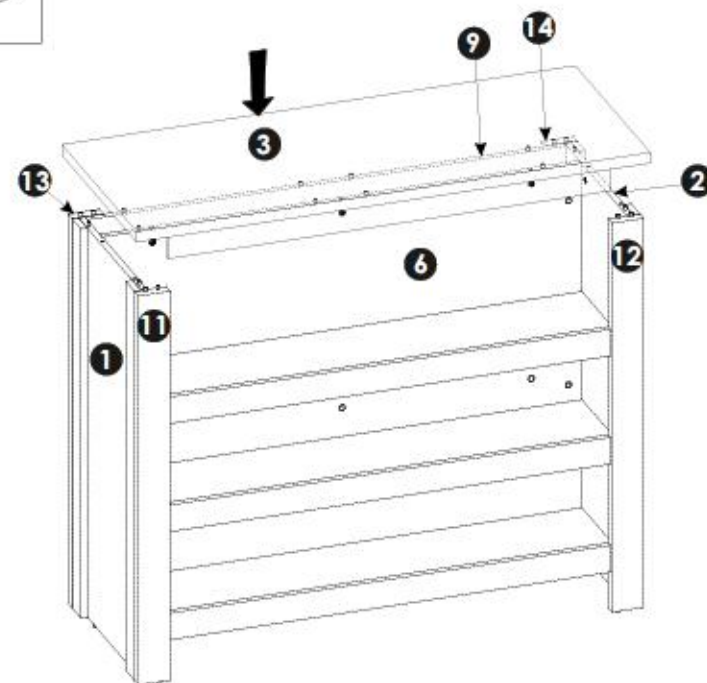
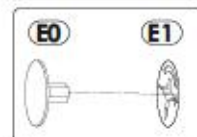
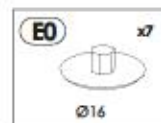
28▶



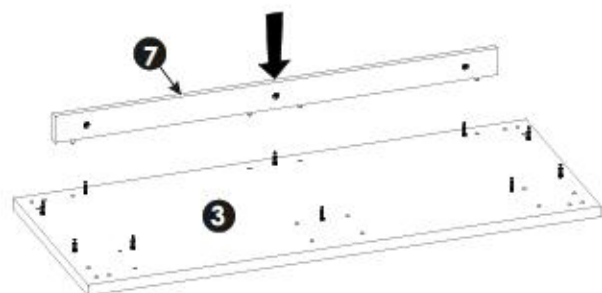
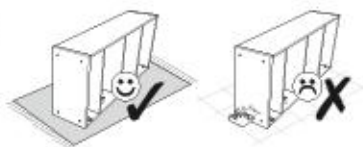
29▶



31▶

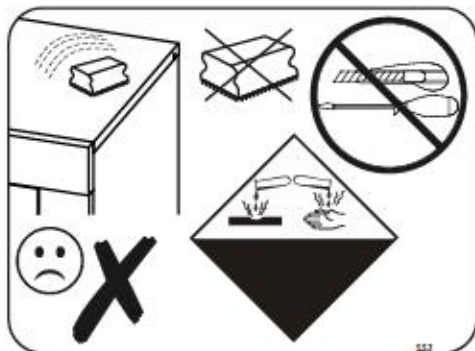
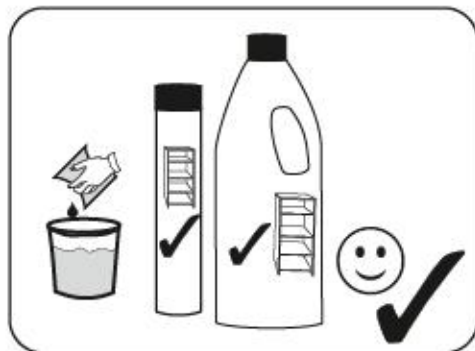
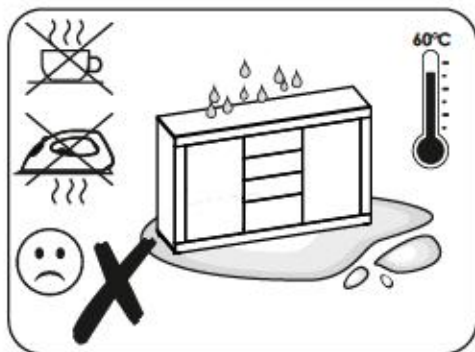
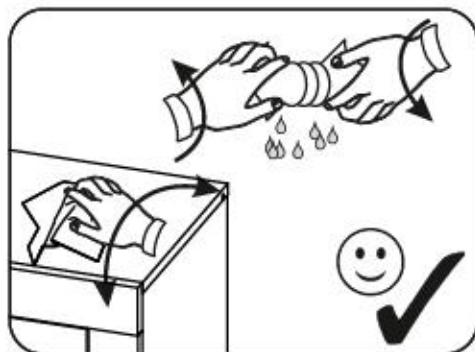
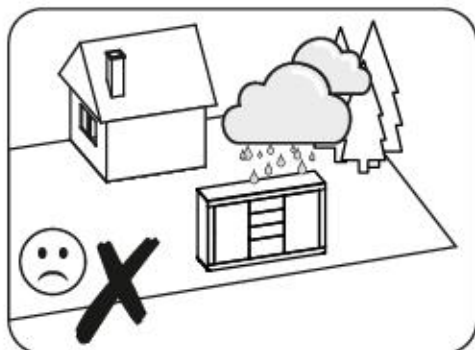
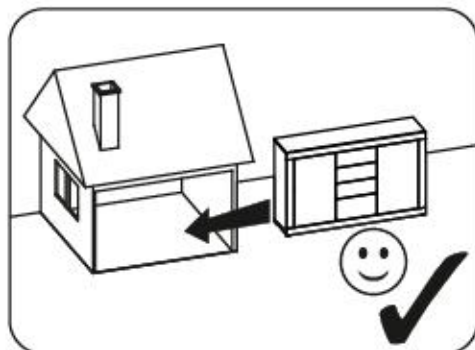


30▶

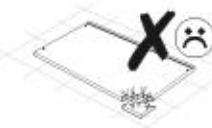
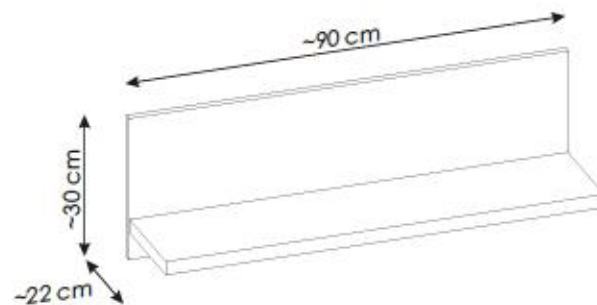


32▶





1YYASCD1/1PPASCD1



PL.
 UWAGAI Mebel należy trwale zamocować do ściany, aby uniknąć ryzyka związanego z przewróceniem się mebla. W paczce nie ma śrub mocujących, ponieważ rodzaj mocowania należy odpowiednio dobrać do rodzaju ściany. Dobierz właściwe do Twojego rodzaju ściany.

D.
 ACHTUNG! Um alle mit dem Umklappen des Möbels verbundenen Risiken auszuschließen, muss das Möbel fest an der Wand verankert werden. Beschläge für die Wandbefestigung sind nicht beige packt, da diese von der jeweiligen Wandbeschaffenheit abhängig sind. Bitte solche Befestigungsnägels wählen, die für die heimischen Wände geeignet sind.

FR.
 ATTENTION! Ce meuble doit être fixé en permanence au mur pour éviter les risques de chute. Les vis de fixation ne sont pas livrées car le type de fixation doit être choisi en fonction du type de mur. Sélectionnez les fixations adaptées au mur.

I.
 ATTENZIONE! Il mobile deve essere permanentemente fissato alla parete per evitare i rischi derivanti da un ribaltamento del mobile. La confezione non include le viti di fissaggio, in quanto il tipo di fissaggio deve essere scelto in base al tipo di parete. Utilizzare viti appropriate in base al materiale della parete.

HR.
 NAPOMENA! Namještaj mora biti trajno pričvršćen za zid, kako bi se izbjegao rizik od njegova prevrtanja. U paketu nema vijaka za pričvršćivanje, jer se vrsta montaže mora prilagoditi vrsti zida. Odaberite pravu vrstu prema Vašoj vrsti zida.

EN.
 WARNING! To prevent this furniture from tipping over, fix it to the wall permanently. Fixing devices are not included since different wall materials require different types of fixing devices. Please make sure you chose the correct ones for your type of wall.

SK.
 POZORI Nábytok musí byť trvalo pripevnený k stene tak, aby sa zamedzilo riziku prevrátenia. Balík neobsahuje upevňovacie skrutky, pretože typ upevnenia je treba vybrať podľa typu steny. Vyberte typ vhodný pre Vašu stenu.

CZ.
 POZORI Nábytek je nutné pevně připravit ke zdi, abychom se vyhnuli riziku spojenému s jeho převrtnutím. Součástí balení nejsou přípevňovací šrouby, protože způsoby připevnění je nutné zvolit podle druhu stěny. Vyberte správný pro Váš typ stěny.

RU.
 ПРИМЕНЕНИЕ! Эту мебель необходимо всегда прикреплять к стене, чтобы избежать рисков, связанных с переворотом мебели. В пакете нет крепежных винтов, потому что тип крепления должен быть выбран в соответствии с типом стены. Выберите, пожалуйста, правильные винты к вашей стене.

RO.
 ATENȚIE! Mobilul trebuie ancorat în perete pentru a evita riscul de răsturnare a mobilului. În pachet nu sunt incluse șuruburile de fixare, deoarece tipul de ancoraj trebuie ales în funcție de tipul de perete. Alegeți șuruburile potrivite pentru tipul dvs. de perete.

TR.
 DİKKAT! Devrimle riskini önlemek için mobilya duvara sabitlenmelidir. Sabitleme civataları pakete dahil değil, çünkü sabitleme türü balın türüne bağlıdır. Onu duvarın türüne göre seçiniz.

AR.
ملاحظة!
 يجب تثبيت الأثاث بإحكام إلى الحائط أو الجدار لتجنب خطر انقلابه. لا تحتوي العلبة على مسامير التثبيت، إذ إنه ينبغي استعمال المسامير المخصصة لنوعية الحائط أو الجدار. اختر المسامير التي تناسب جدارك.

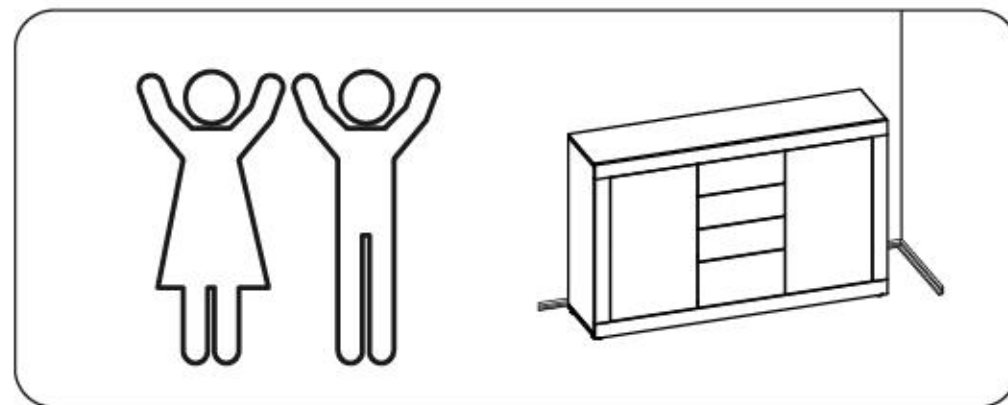
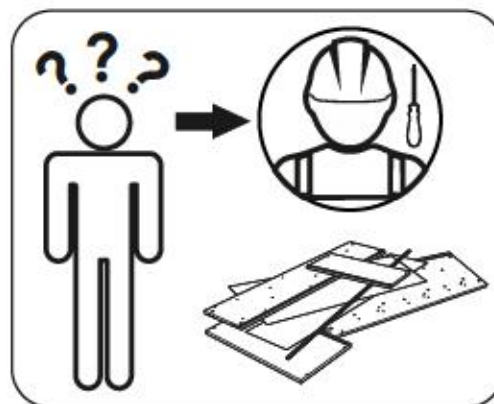
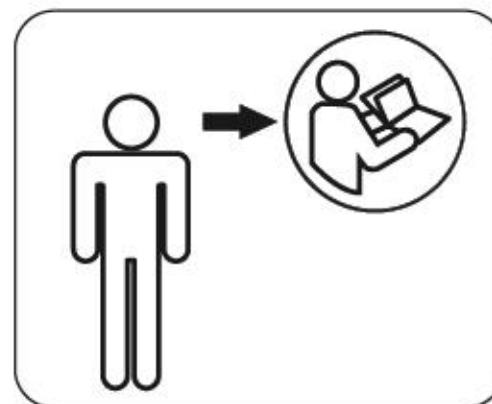
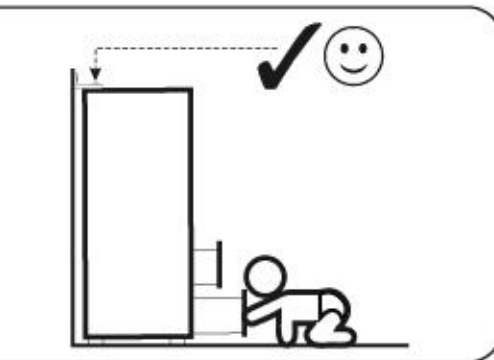
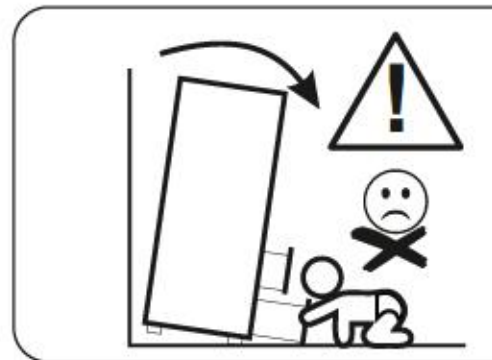
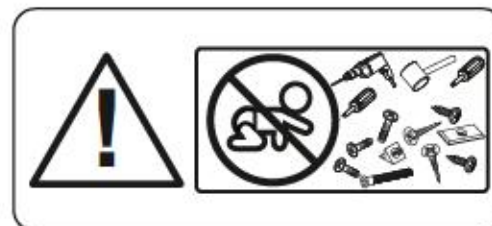
E.
 ¡ATENCIÓN! El mueble debe ser fijado permanentemente a la pared para evitar el riesgo relacionado con el vuelco del mueble. En el paquete no hay tornillos de fijación, ya que se debe elegir el tipo de fijación adecuado para el tipo de pared. Elija el apropiado para su tipo de pared.

CN.
 注意！ 本家具需要固定在墙上以免倒塌。 箱子里没有安装螺钉。 因为安装方式需要根据墙的类型调整。 请按照墙的墙类型选择合适的安装方式。




SLO.
 POZORI! Pohiľivo trajno pritrdite na steno, da preprecite hveganje, da se prevme. V paketu ni pritrdilnih vijakov, saj je treba na~in pritrditve ustrezno izbrati glede na vrsto stene. Izberite na~in, ki je ustrezen za vašo steno.

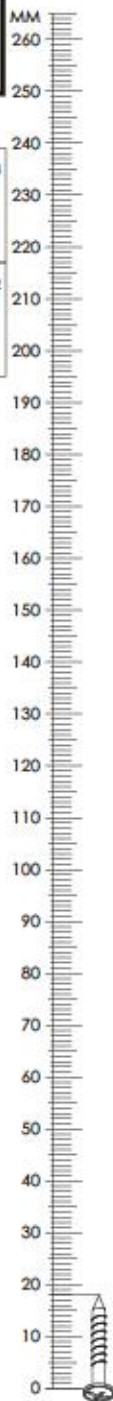
HU.
 FIGYELEM! Rögzítse a bútorkat a falhoz, hogy elkerülje a bútortelborulásának kockázatát. A készletben nem található a rögzítésre szolgáló csavarok, mivel a rögzítés típusa a fal típusától függ. Válassza ki a fal típusának megfelelő kötelelemeket.

NL.
 OPMERKING! De meubelen moeten permanent aan de muur worden bevestigd om te voorkomen dat de meubelen kantelen. Er zitten geen bevestigingschroeven in het pakket, omdat het type bevestiging moet worden gekozen op basis van het type muur. Kies de juiste voor uw type muur.

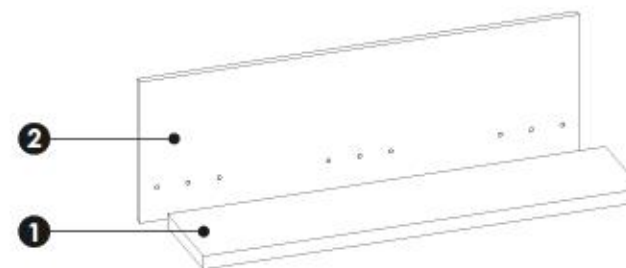


1YYASCD1/1PPASCD1

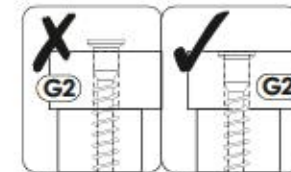
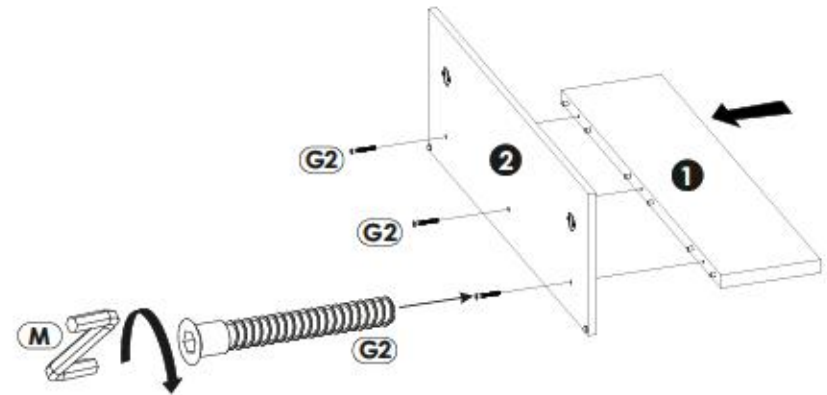
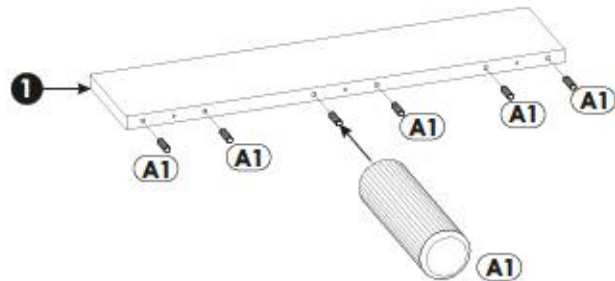
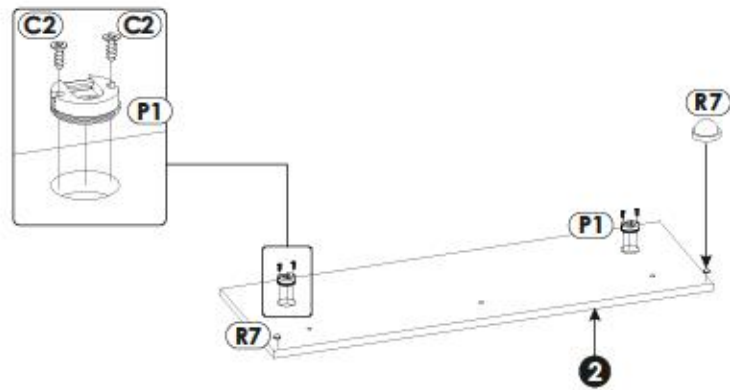
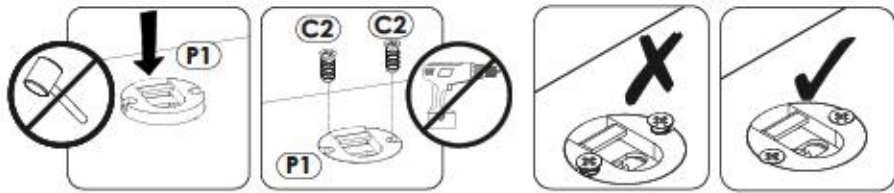
A1	8 x 35 mm	x6	C2	5 x 13 mm	x4	G2	7 x 60 mm	x3
M		x1	P1		x2	R7		x2



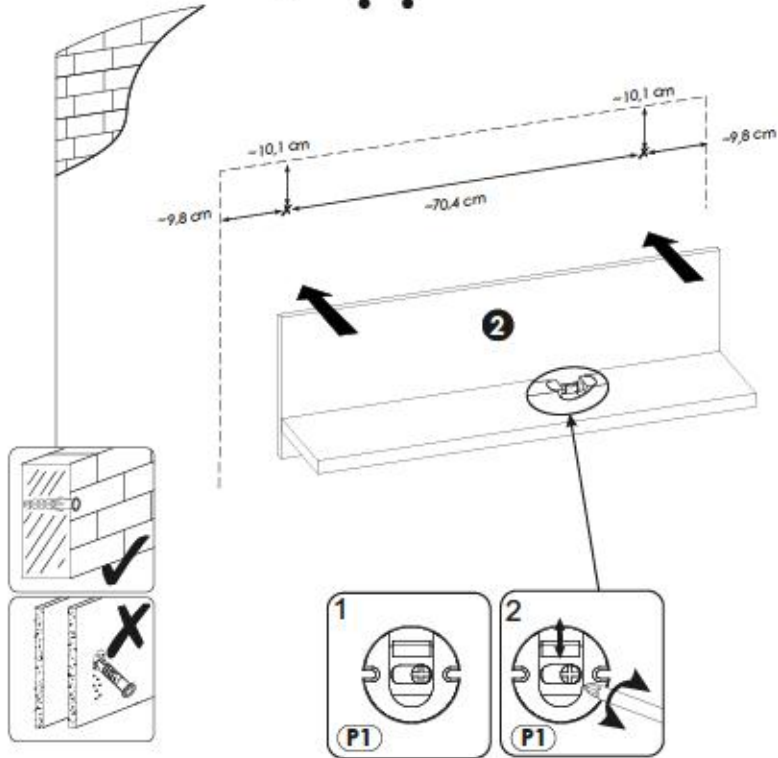
1YYASCD1/1PPASCD1



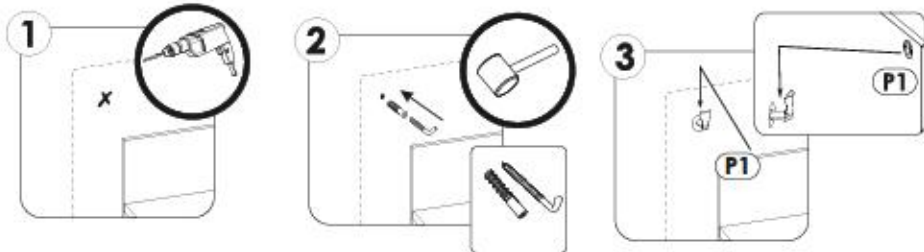
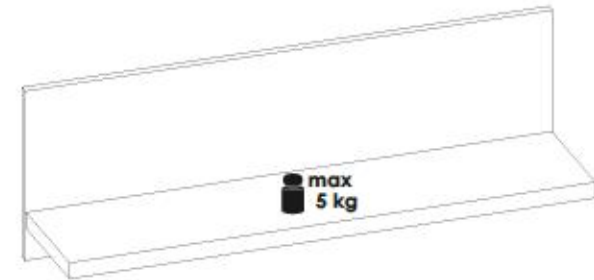
1	898	204	28	x1	1/1
2	900	300	16	x1	1/1

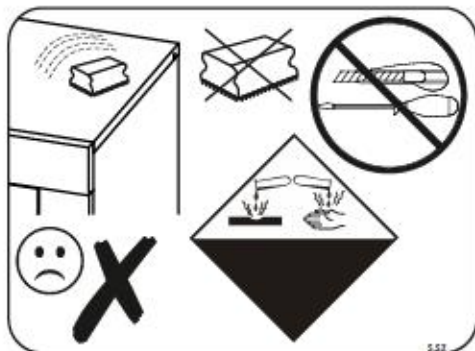
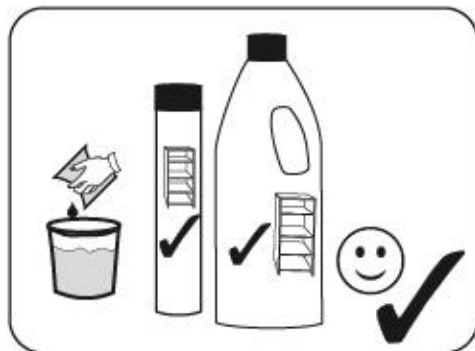
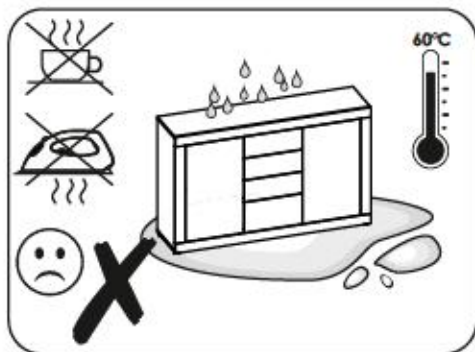
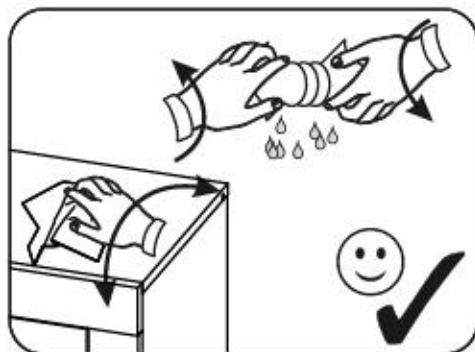
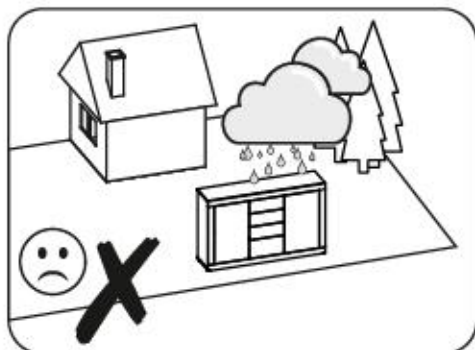
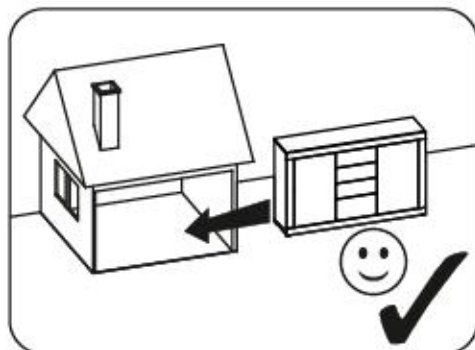


4

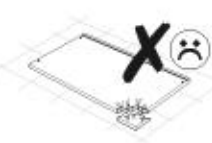
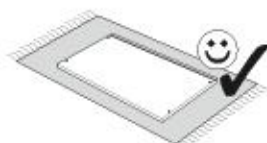
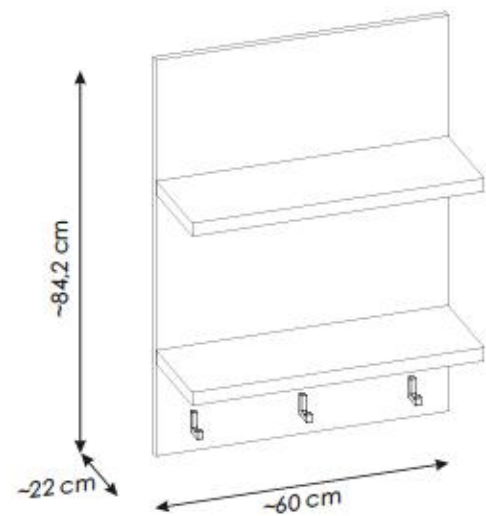


5





1YYASCD3/1PPASCD3



PL.
 UWAGAI Mebel należy trwale zamocować do ściany, aby uniknąć ryzyka związanego z przewróceniem się mebla. W paczce nie ma śrub mocujących, ponieważ rodzaj mocowania należy odpowiednio dobrać do rodzaju ściany. Dobierz właściwe do Twojego rodzaju ściany.

D.
 ACHTUNG! Um alle mit dem Umklippen des Möbels verbundenen Risiken auszuschließen, muss das Möbel fest an der Wand verankert werden. Beschläge für die Wandbefestigung sind nicht beigelegt, da diese von der jeweiligen Wandbeschaffenheit abhängig sind. Bitte solche Befestigungsnägels wählen, die für die heimischen Wände geeignet sind.

FR.
 ATTENTION! Ce meuble doit être fixé en permanence au mur pour éviter les risques de chute. Les vis de fixation ne sont pas livrées car le type de fixation doit être choisi en fonction du type de mur. Sélectionnez les fixations adaptées au mur.

I.
 ATTENZIONE! Il mobile deve essere permanentemente fissato alla parete per evitare i rischi derivanti da un ribaltamento del mobile. La confezione non include le viti di fissaggio, in quanto il tipo di fissaggio deve essere scelto in base al tipo di parete. Utilizzare viti appropriate in base al materiale della parete.

HR.
 NAPOMENA! Namještaj mora biti trajno pričvršćen za zid, kako bi se izbjegao rizik od njegova prevrtanja. U paketu nema vijaka za pričvršćivanje, jer se vrsta montaže mora prilagoditi vrsti zida. Odaberite pravu vrstu prema Vašoj vrsti zida.

EN.
 WARNING! To prevent this furniture from tipping over, fix it to the wall permanently. Fixing devices are not included since different wall materials require different types of fixing devices. Please make sure you chose the correct ones for your type of wall.

SK.
 POZORI Nábytok musí byť trvalo pripevnený k stene tak, aby sa zamedzilo riziku prevrátenia. Balík neobsahuje upevňovacie skrutky, pretože typ upevnenia je treba vybrať podľa typu steny. Vyberte typ vhodný pre Vašu stenu.

CZ.
 POZORI Nábytek je nutné pevně připravit ke zdi, abychom se vyhnuli riziku spojenému s jeho převrtnutím. Součástí balení nejsou přípevňovací šrouby, protože způsoby připevnění je nutné zvolit podle druhu stěny. Vyberte správný pro Váš typ stěny.

RU.
 ПРИМЕНЕНИЕ! Эту мебель необходимо всегда прикреплять к стене, чтобы избежать рисков, связанных с переворотом мебели. В пакете нет крепежных винтов, потому что тип крепления должен быть выбран в соответствии с типом стены. Выберите, пожалуйста, правильные винты к вашей стене.

RO.
 ATENȚIE! Mobilul trebuie ancorat în perete pentru a evita riscul de răsturnare a mobilului. În pachet nu sunt incluse șuruburile de fixare, deoarece tipul de ancoraj trebuie ales în funcție de tipul de perete. Alegeți șuruburile potrivite pentru tipul dvs. de perete.

TR.
 DİKKAT! Devrimle riskini önlemek için mobilya duvara sabitlenmelidir. Sabitleme civataları pakete dahil değil, çünkü sabitleme türü duvarın tipine, duvara tipine uygun olarak seçilmelidir. Onu duvarınıza tipine göre seçiniz.

AR.
 ملاحظة!
 يجب تثبيت الأثاث بإحكام إلى الحائط أو الجدار لتجنب خطر انقلابه. لا تحتوي العلبة على مسامير التثبيت، إذ إنه ينبغي استعمال المسامير المخصصة لنوعية الحائط أو الجدار. اختر المسامير التي تناسب جدارك.

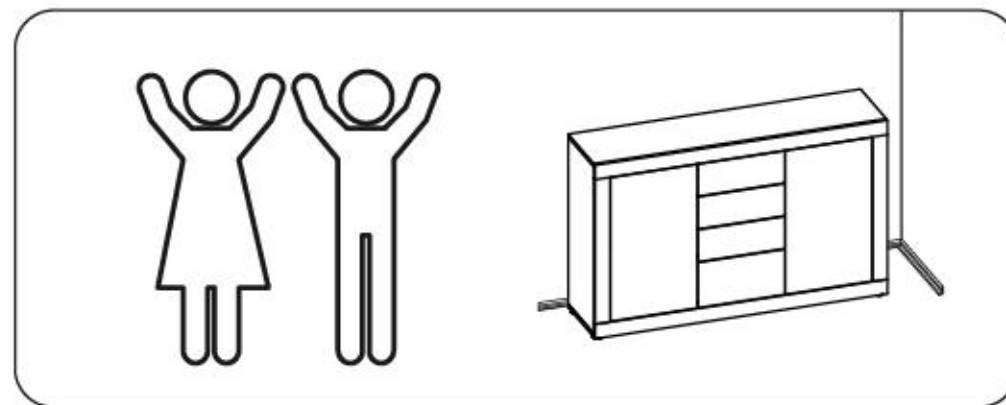
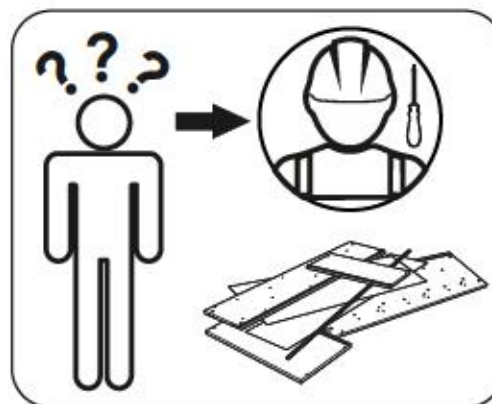
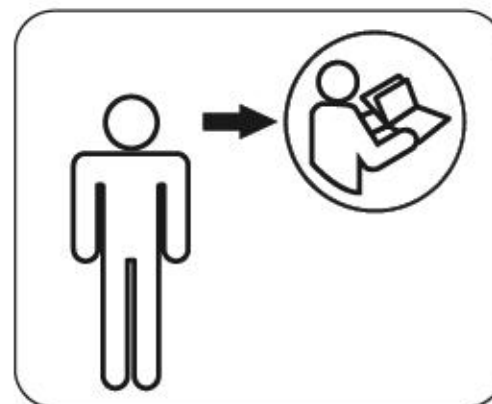
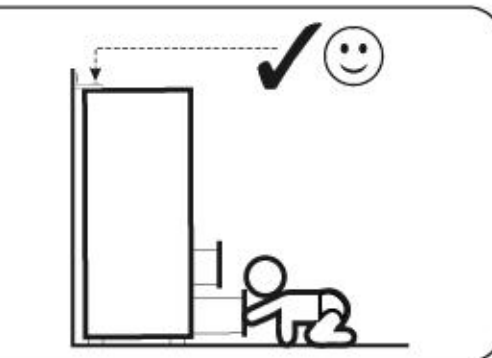
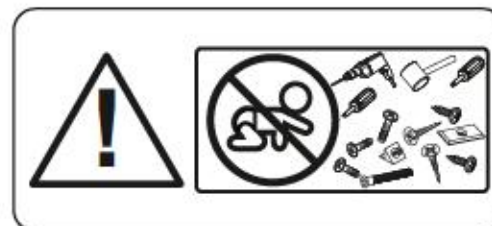
E.
 ¡ATENCIÓN! El mueble debe ser fijado permanentemente a la pared para evitar el riesgo relacionado con el vuelco del mueble. En el paquete no hay tornillos de fijación, ya que se debe elegir el tipo de fijación adecuado para el tipo de pared. Elija el apropiado para su tipo de pared.

CN.
 注意！ 本家具需要固定在墙上以免倒塌。 箱子里没有安装螺钉。 因为安装方式需要根据墙的类型调整。 请按照墙的墙类型选择合适的安装方式。

SLO.
 POZORI! Pohiľivo trajno pritrdite na steno, da preprecite hveganje, da se prevme. V paketu ni pritrdilnih vijakov, saj je treba na~in pritrditve ustrezno izbrati glede na vrsto stene. Izberite na~in, ki je ustrezen za vašo steno.

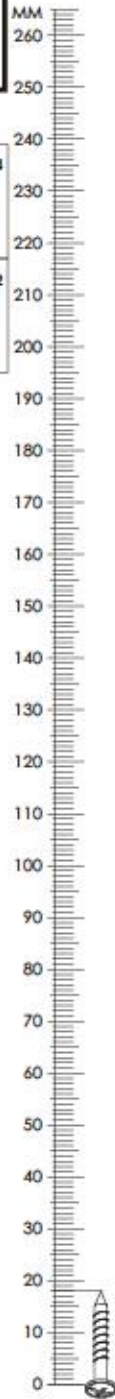
HU.
 FIGYELEM! Rögzítse a bútorkat a falhoz, hogy elkerülje a bútortelborulásának kockázatát. A készletben nem található a rögzítés szükséges csavarok, mivel a rögzítés típusa a fal típusától függ. Válassza ki a fal típusának megfelelő kötelelemeket.

NL.
 OPMERKING! De meubelen moeten permanent aan de muur worden bevestigd om te voorkomen dat de meubelen kantelen. Er zitten geen bevestigingschroeven in het pakket, omdat het type bevestiging moet worden gekozen op basis van het type muur. Kies de juiste voor uw type muur.

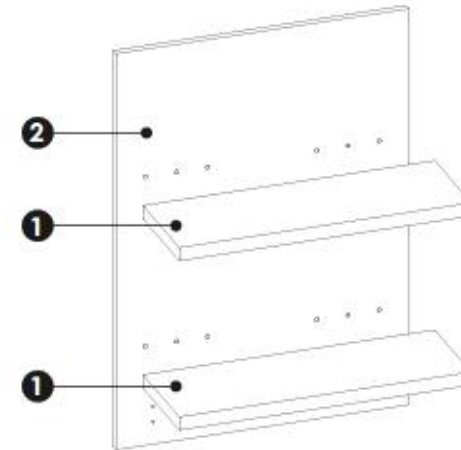
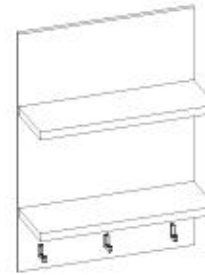


1YYASCD3/1PPASCD3

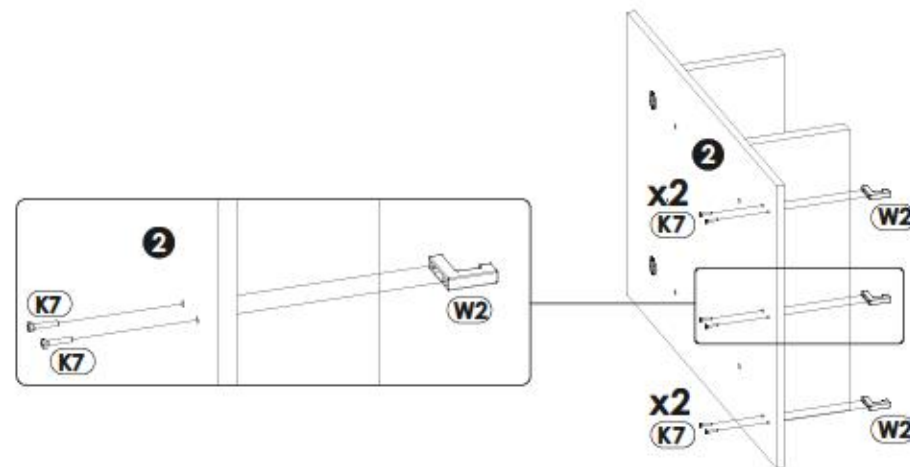
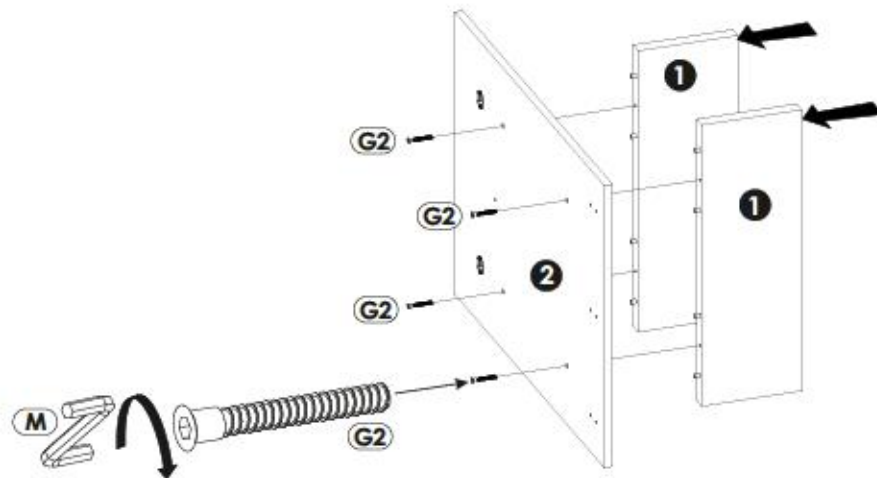
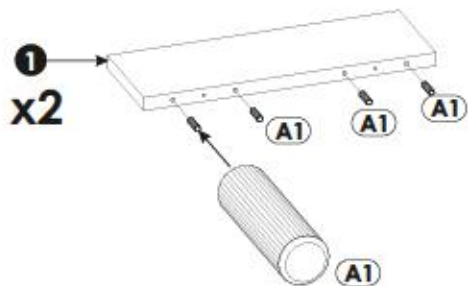
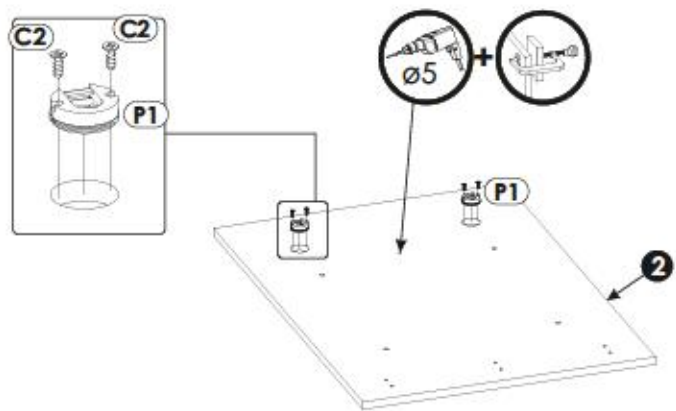
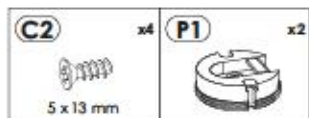
A1	8 x 35 mm	x8	C2	5 x 13 mm	x4	G2	7 x 60 mm	x4
K7	4 x 22 mm	x6	M		x1	P1		x2
P17	∅20	x1	W2		x3			



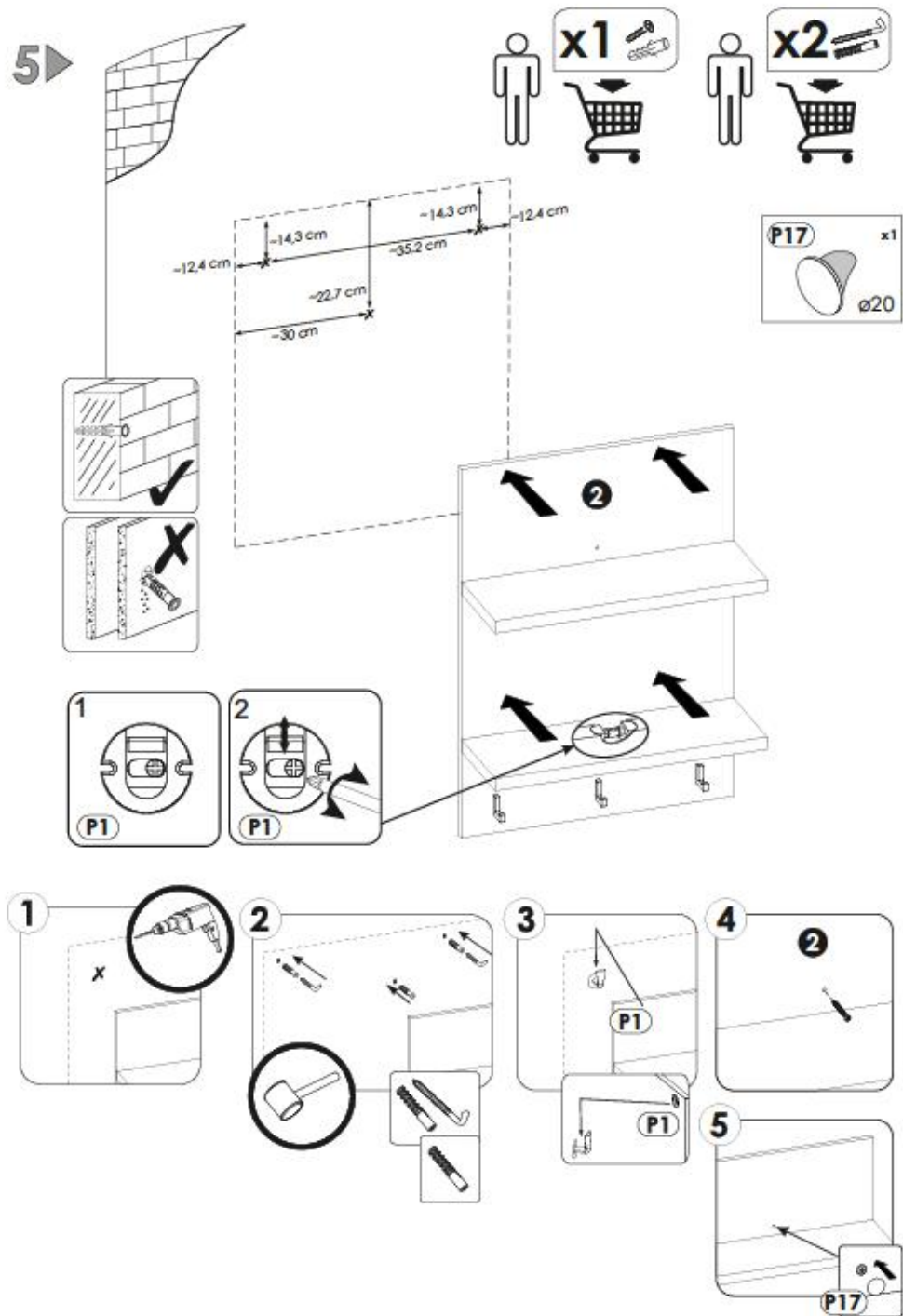
1YYASCD3/1PPASCD3



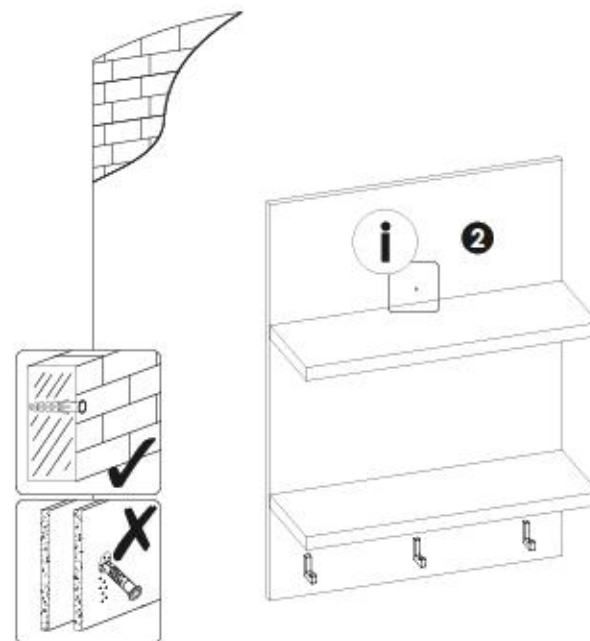
1	598	204	28	x2	1/1
2	842	600	16	x1	1/1



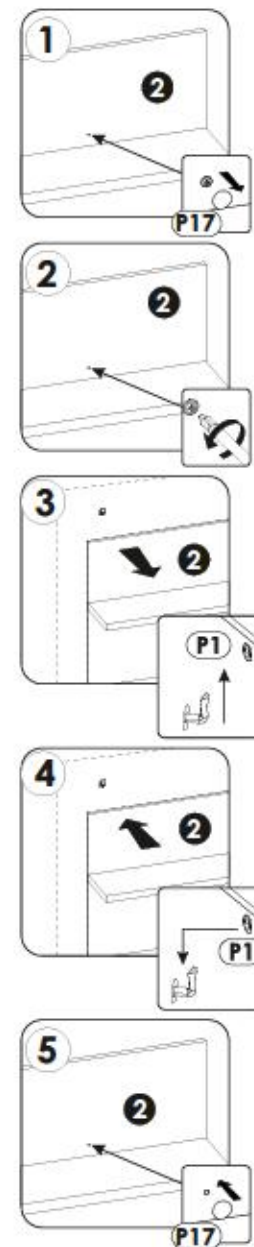
5 ▶

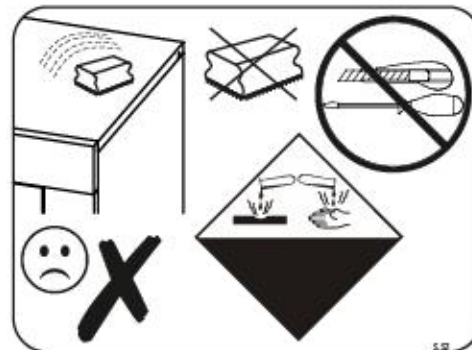
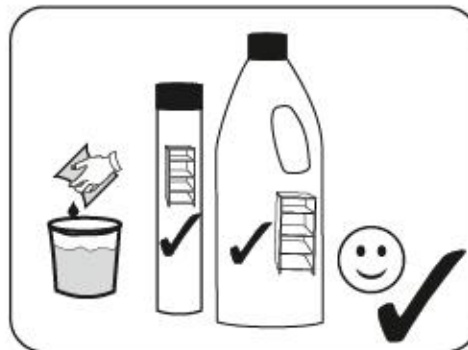
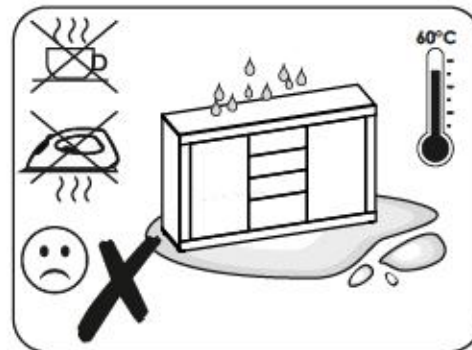
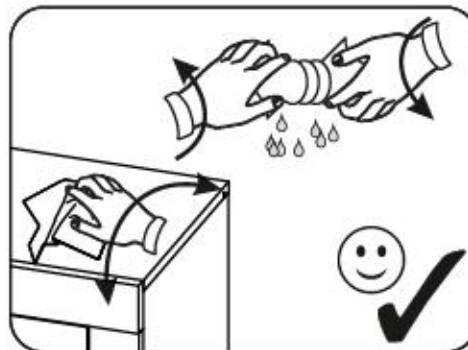
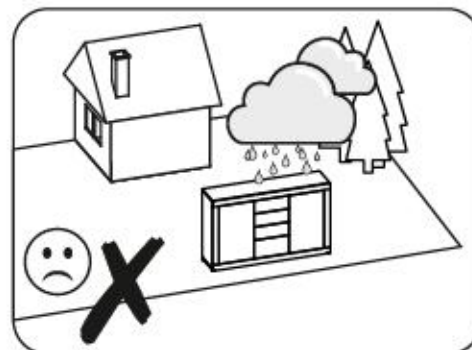
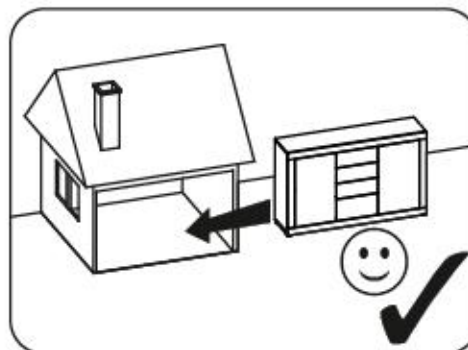
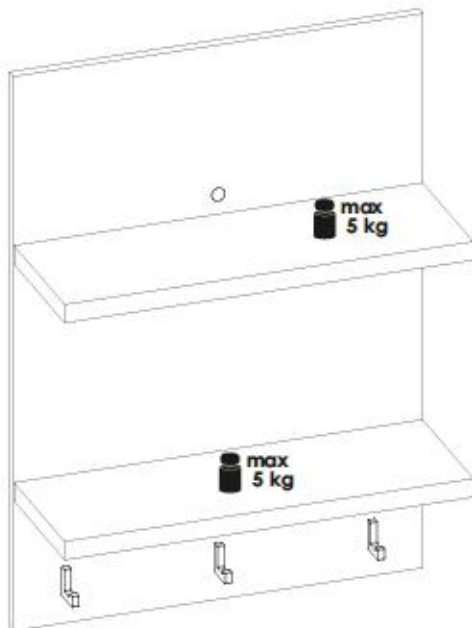
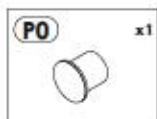


6 ▶



Option





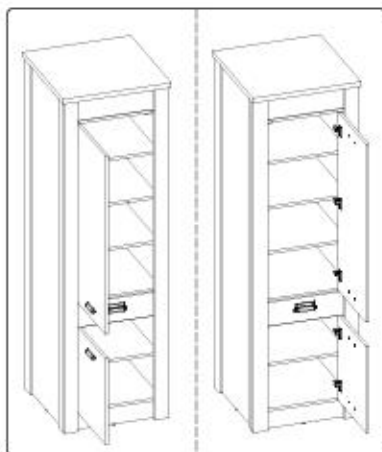
1YYASCF1/1PPASCF1



~200.8 cm

~64 cm

~62 cm



PL
UWAGA! Mebel należy trwale zamocować do ściany, aby uniknąć ryzyka związanego z przewróceniem się mebla. W paczce nie ma śrub mocujących, ponieważ rodzaj mocowania należy odpowiednio dobrać do rodzaju ściany. Dobierz właściwe do Twojego rodzaju ściany.

D.
ACHTUNG! Um alle mit dem Umkippen des Möbels verbundenen Risiken auszuschließen, muss das Möbel fest an der Wand verankert werden. Beschläge für die Wandbefestigung sind nicht beige packt, da diese von der jeweiligen Wandbeschaffenheit abhängig sind. Bitte solche Befestigungsschläge wählen, die für die heimischen Wände geeignet sind.

FR.
ATTENTION! Ce meuble doit être fixé en permanence au mur pour éviter les risques de chute. Les vis de fixation ne sont pas livrées car le type de fixation doit être choisi en fonction du type de mur. Sélectionnez les fixations adaptées au mur.

I.
ATTENZIONE! Il mobile deve essere permanentemente fissato alla parete per evitare i rischi derivanti da un ribaltamento del mobile. La confezione non include le viti di fissaggio, in quanto il tipo di fissaggio deve essere scelto in base al tipo di parete. Utilizzare viti appropriate in base al materiale della parete.

HR.
NAPOMENA! Namještalj mora biti trajno pričvršćen za zid, kako bi se izbjegao rizik od njegovog prevrtanja. U paketu nema vijaka za pričvršćivanje, jer se vrsta montaže mora prilagoditi vrsti zida. Odaberite pravu vrstu prema Vašoj vrsti zida.

EN.
WARNING! To prevent this furniture from tipping over, fix it to the wall permanently. Fixing devices are not included since different wall materials require different types of fixing devices. Please make sure you chose the correct ones for your type of wall.

SK.
POZOR! Nábytok musí byť trvalo pripevnený k stene tak, aby sa zamedzilo riziku prevrátenia. Balík neobsahuje upevňovacie skrutky, pretože typ upevnenia je treba vybrať podľa typu steny. Vyberte typ vhodný pre Vašu stenu.

CZ.
POZOR! Nábytek je nutné pevně připevnit ke zdi, abychom se vyhnuli riziku spojenému s jeho převrhnutím. Součástí balení nejsou upevňovací šrouby, protože způsobí připevnění je nutné zvolit podle druhu stěny. Vyberte správný pro Vaš typ stěny.

RU.
ПРИМЕНЕНИЕ! Эту мебель необходимо всегда прикреплять к стене, чтобы избежать рисков, связанных с переворотом мебели. В пакете нет крепежных винтов, потому что тип крепления должен быть выбран в соответствии с типом стены. Выберите, пожалуйста, правильные винты к вашей стене.

RO.
ATENȚIE! Mobilul trebuie ancorat permanent în perete pentru a evita riscul de răsturnare a mobilului. În pachet nu sunt incluse șuruburile de fixare, deoarece tipul de ancoraj trebuie ales în funcție de tipul de perete. Alegeți șuruburile potrivite pentru tipul Dvs. de perete.

TR.
DİKKAT! Devrime riskini önlemek için mobilya duvara sabitlenmelidir. Sabitleme avatalan pakete dahil değil, çivileri sabitleme feribaltırın tipi duvara tipine uygun olarak seçilmelidir. Onu duvarın tipine göre seçiniz.

AR.
ملاحظة!
 يجب تثبيت الأثاث بإحكام إلى الحائط أو الجدار لتجنب خطر انقلابه. لا تحتوي العلبة على مسامير التثبيت، إذ إنه ينبغي استعمال المسامير المخصصة لنوعية الحائط أو الجدار. اختر المسامير التي تناسب جدارك.

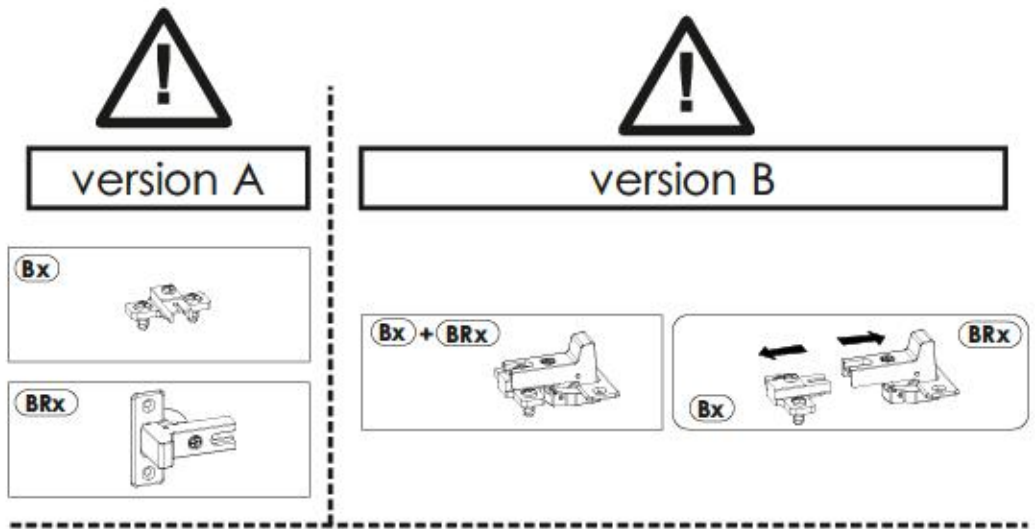
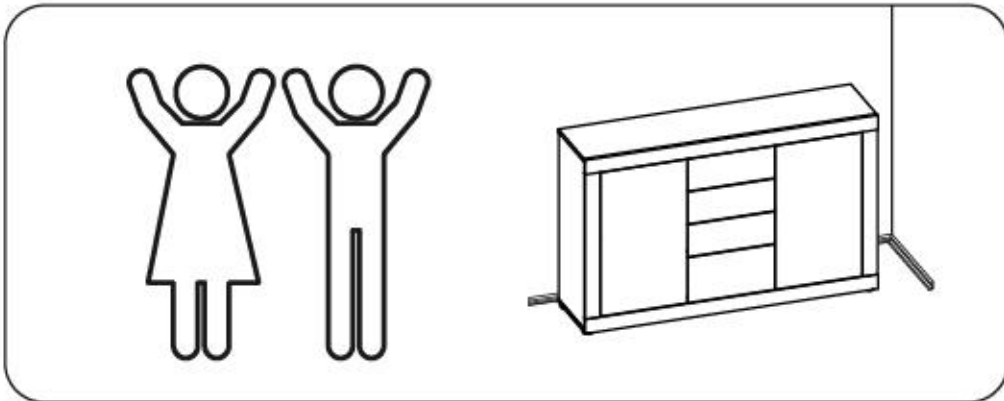
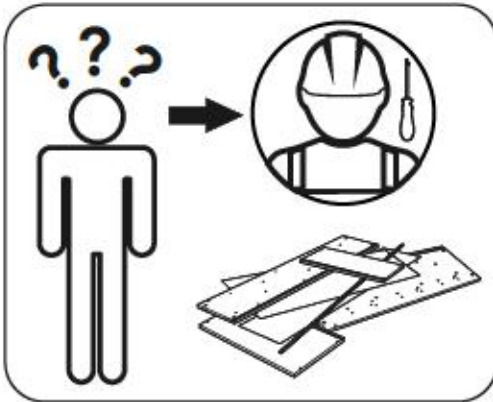
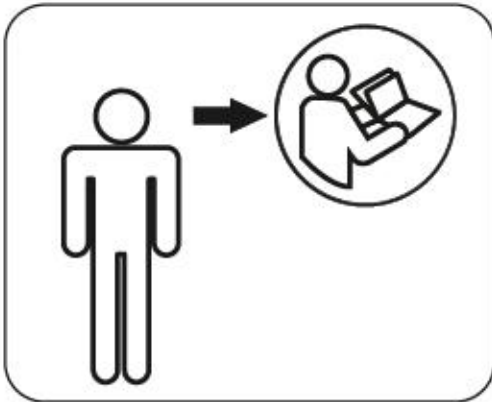
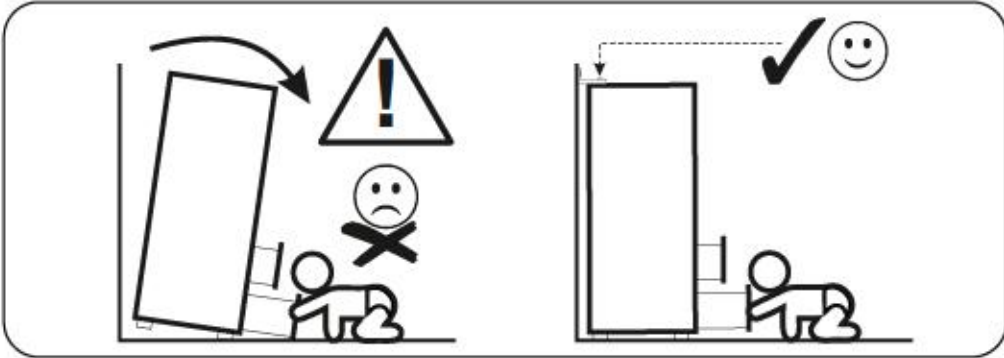
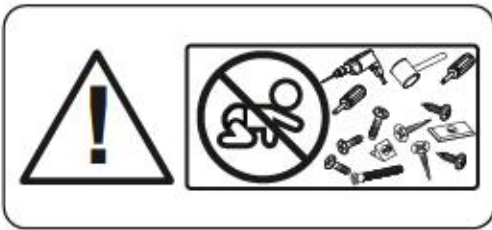
E.
¡ATENCIÓN! El mueble debe ser fijado permanentemente a la pared para evitar el riesgo relacionado con el vuelco del mueble. En el paquete no hay tornillos de fijación, ya que se debe elegir el tipo de fijación adecuado para el tipo de pared. Elija el apropiado para su tipo de pared.

CN.
注意! 本家具需要固定在墙上，以免倒塌。盒子中没有安装螺钉。因为安装方式需要根据墙的类型调整。请按照墙的墙类型选择合适的安装方式。

SLO.
POZOR! Pohištvo trajno pritrdite na steno, da preprečite hveganje, da se prevrne. V paketu ni pritrdilnih vijakov, saj je treba način pritrditve ustrezno izbrati glede na vrsto stene. Izberite način, ki je ustrezen za vašo steno.

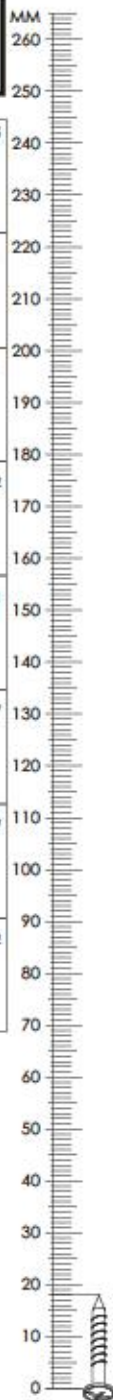
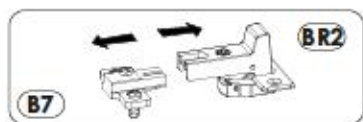
HU.
FIGYELME! Rögzítse a bútorkat a falhoz, hogy elkerülje a bútort felborulásának kockázatát. A készletben nem találhatóak rögzítőcsavarok, mivel a rögzítés típusa a fal típusától függ. Válassza ki a fal típusának megfelelő kötőelemeket.

NL.
OPMERKING! De meubelen moeten permanent aan de muur worden bevestigd om te voorkomen dat de meubelen kantelen. Er zitten geen bevestigingschroeven in het pakket, omdat het type bevestiging moet worden gekozen op basis van het type muur. Kies de juiste voor uw type muur.

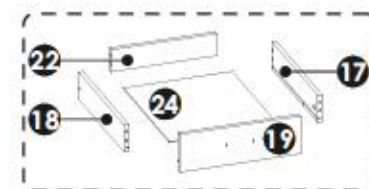
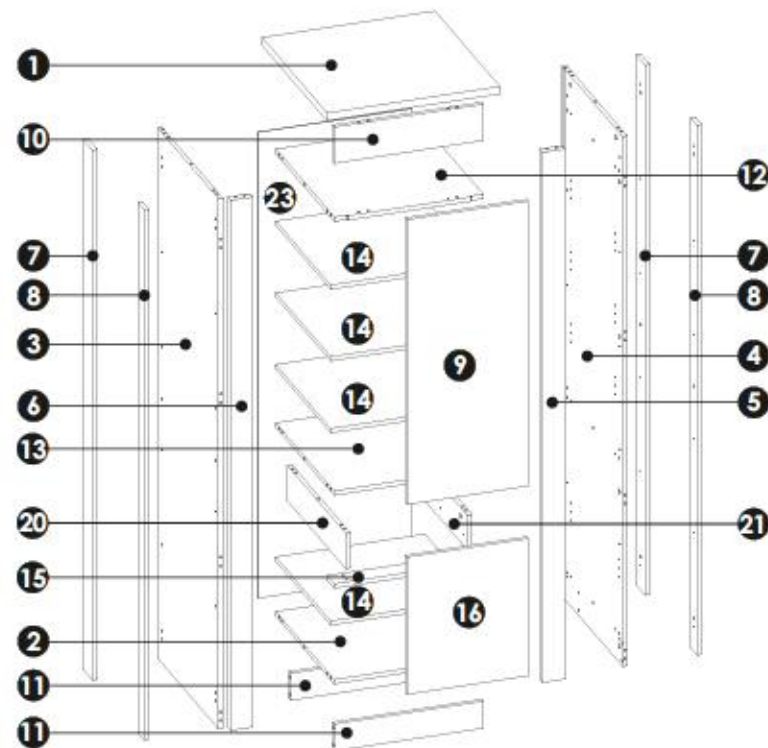


1YYASCF1/1PPASCF1

A0	8 x 20 mm	x12	A1	8 x 35 mm	x56	B7 + BR2		x5
C2	5 x 13 mm	x14	D2		x16	E0		x6
E1	15 x 12 mm	x38	F1	6 x 34 mm	x38	G0		x2
G1	7 x 50 mm	x4	H1	L - 131mm	x3	I2	4 x 16 mm	x2
K7	4 x 22 mm	x6	M		x1	N0	3 x 13 mm	x1
N1	3 x 16 mm	x20	N14	4 x 30 mm	x24	O2		x7
P0		x6	P16		x16	R4		x9
R5		x1	T12		x1	Q9		x2
Z		x1	L - 460 mm					



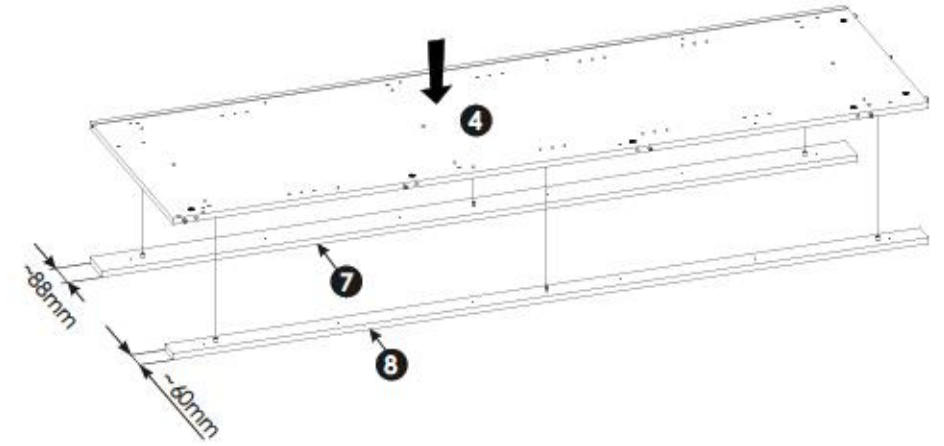
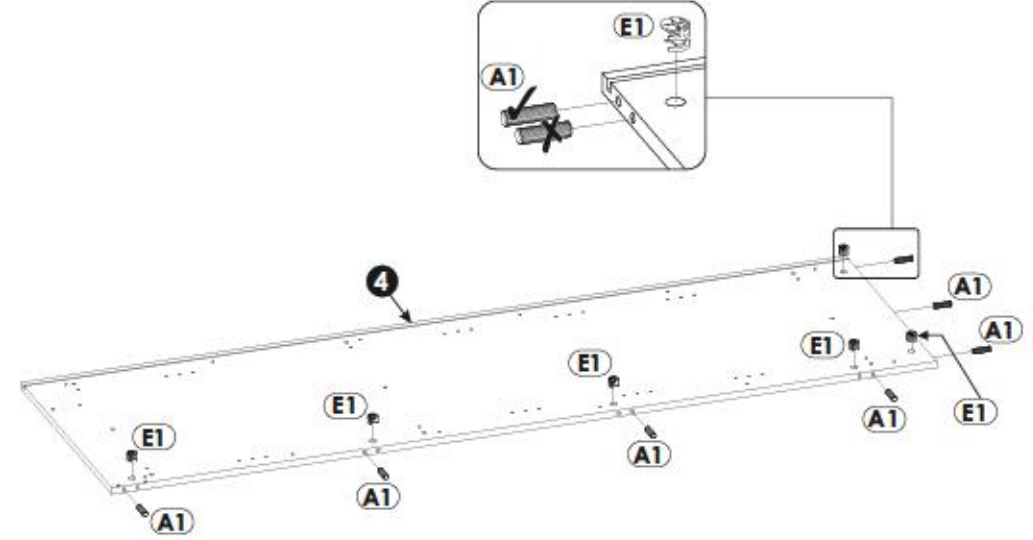
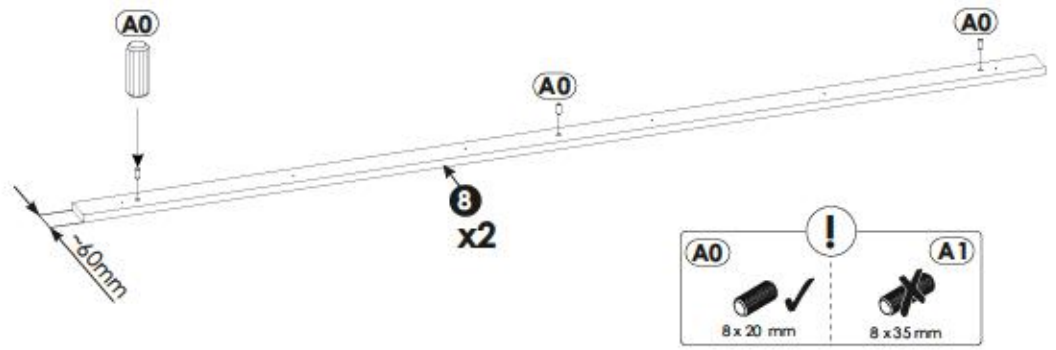
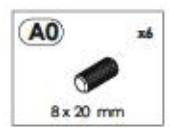
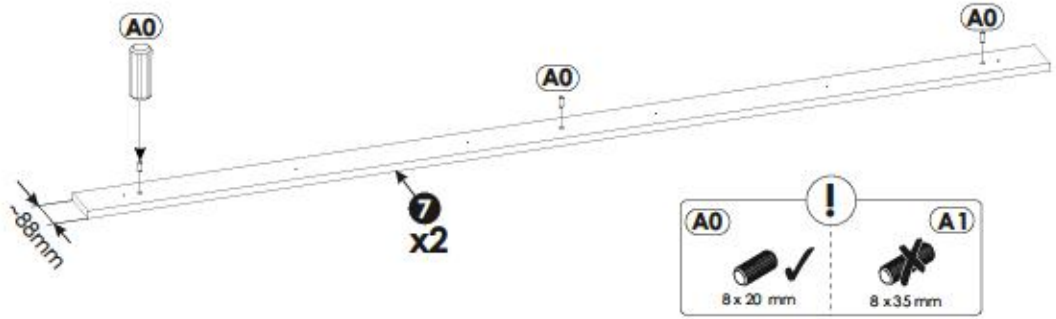
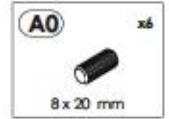
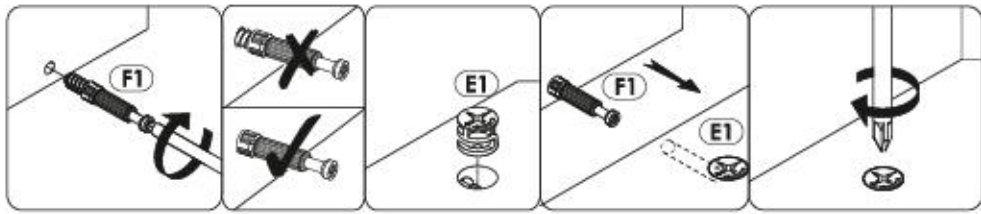
1YYASCF1/1PPASCF1

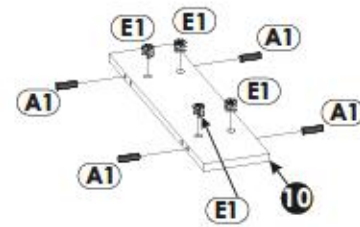
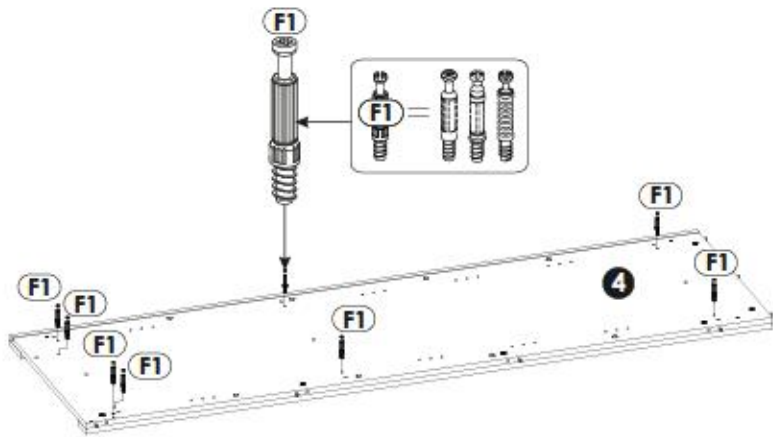
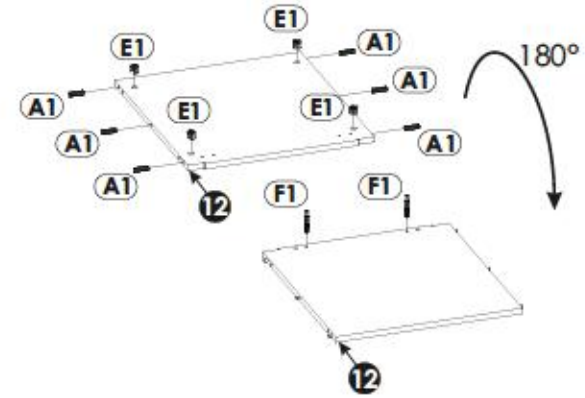
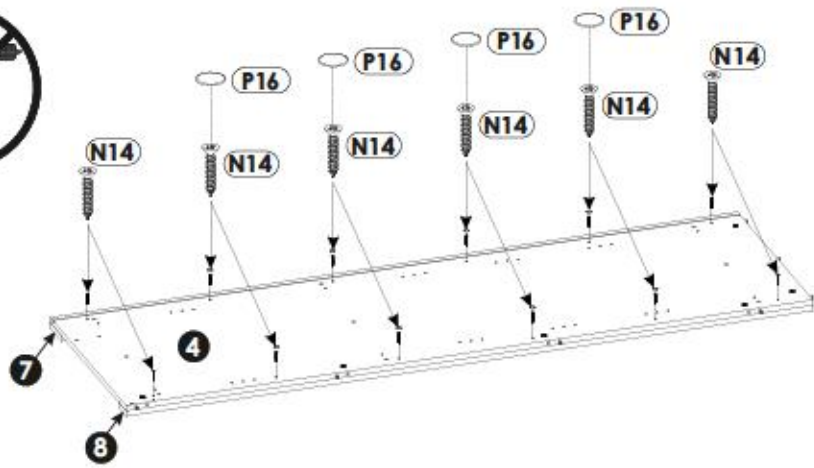
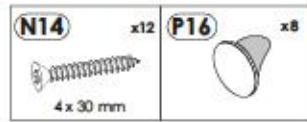


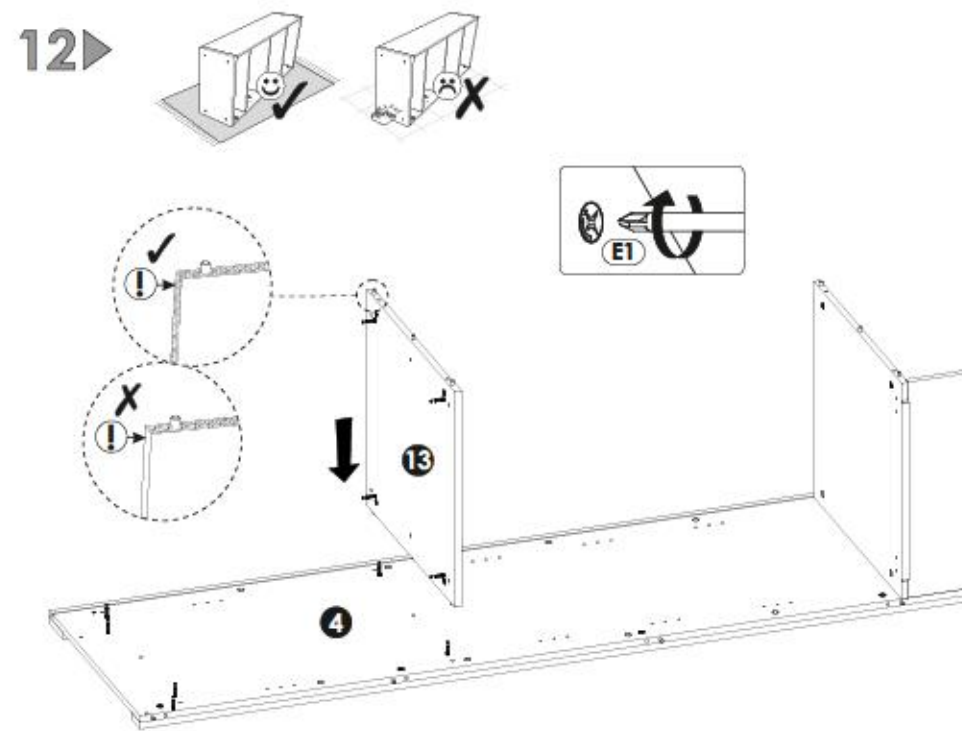
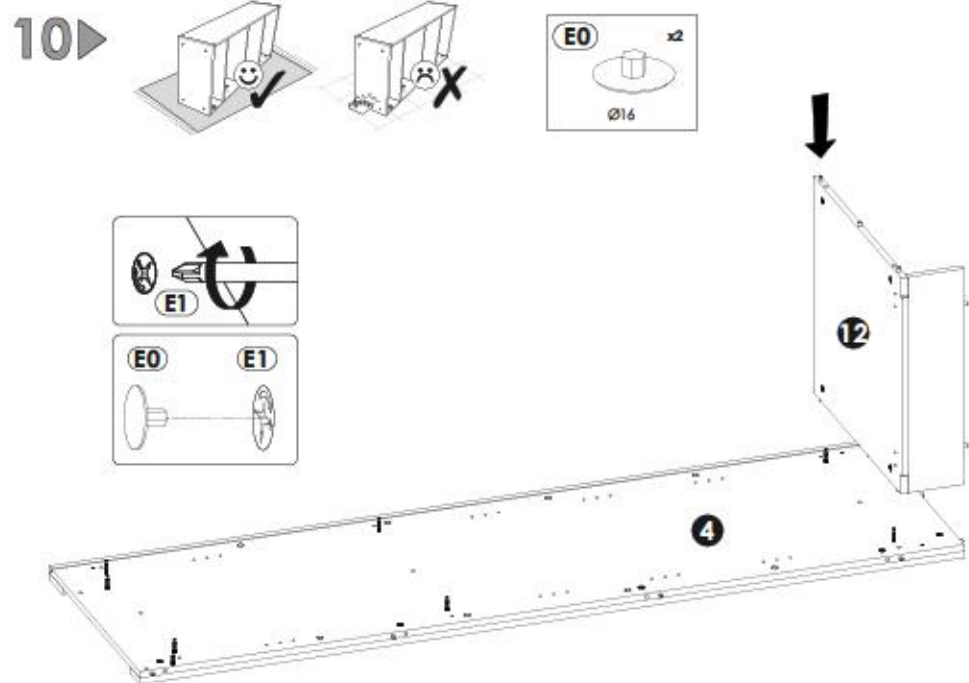
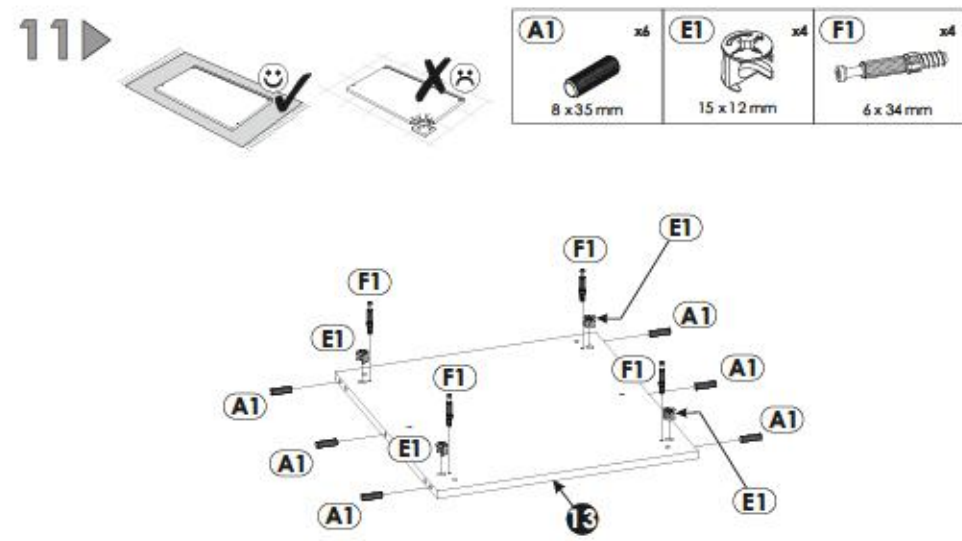
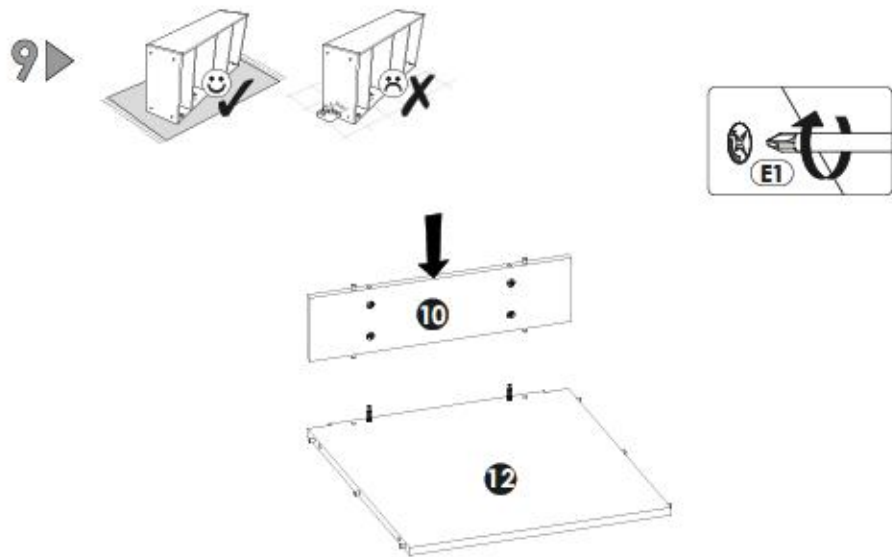
1	620	640	28	x1	1/3
2	535	577	16	x1	1/3
3	1972	597	16	x1	3/3
4	1972	597	16	x1	2/3
5	1972	80	28	x1	2/3
6	1972	80	28	x1	2/3
7	1972	88	16	x2	2/3
8	1972	60	16	x2	2/3

9	1060	434	16	x1	3/3
10	535	135	16	x1	2/3
11	535	100	16	x2	1/3
12	535	583	16	x1	3/3
13	535	577	16	x1	1/3
14	534	542	16	x4	1/3
15	535	70	16	x1	3/3
16	510	434	16	x1	1/3

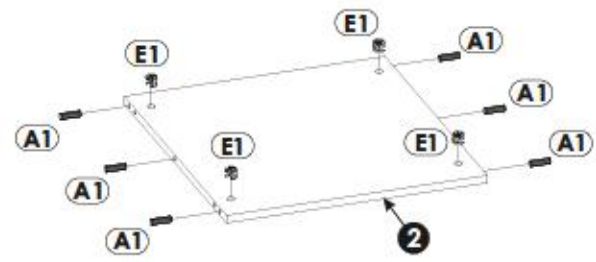
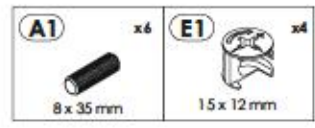
17	450	100	16	x1	3/3
18	450	100	16	x1	3/3
19	434	140	16	x1	3/3
20	130	577	16	x1	2/3
21	130	577	16	x1	2/3
22	378	82	16	x1	3/3
23	1733	549	3	x1	3/3
24	390	455	3	x1	1/3



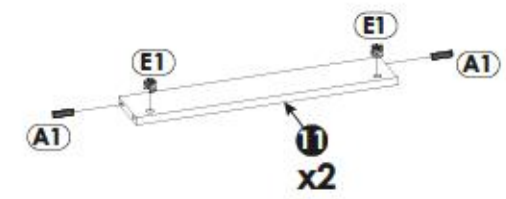
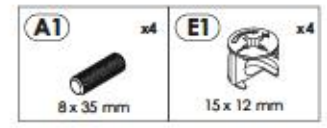




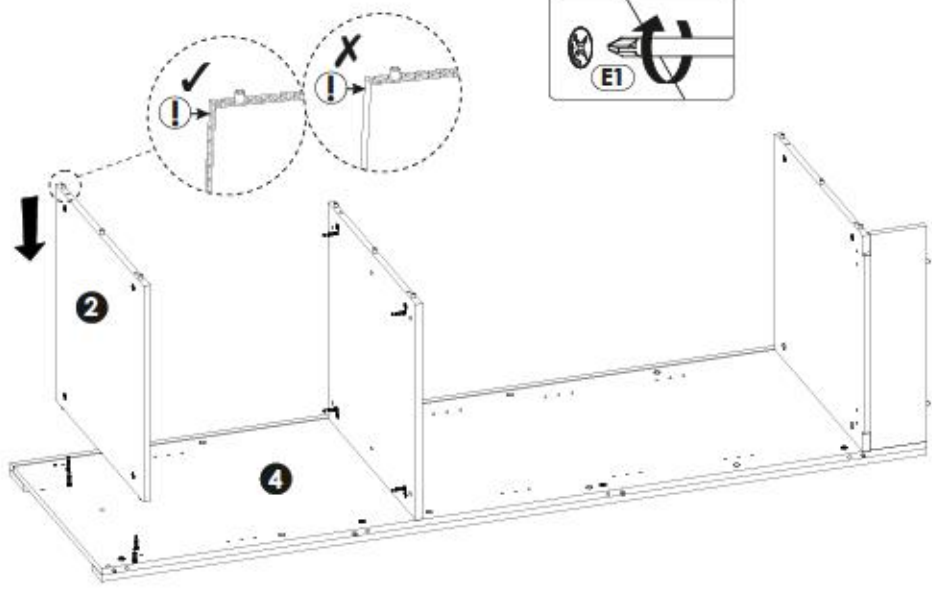
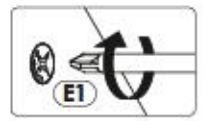
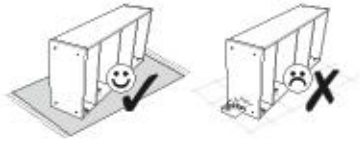
13▶



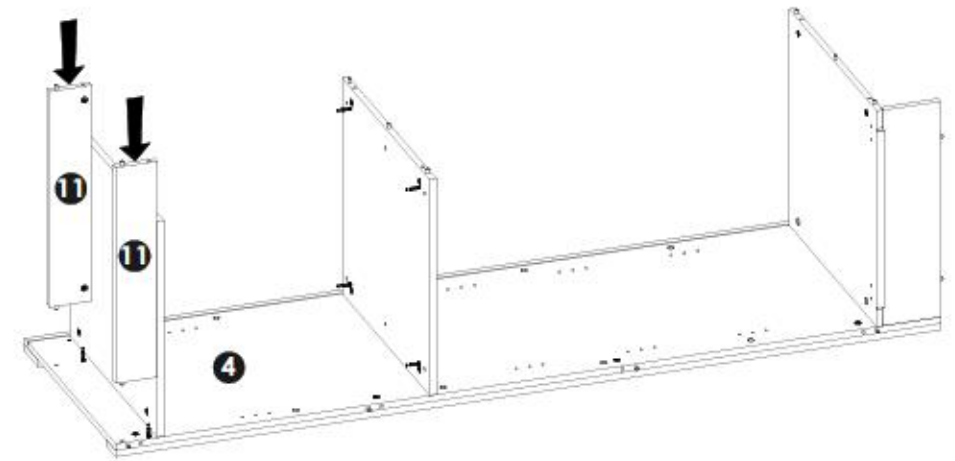
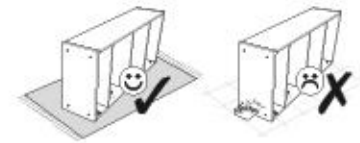
15▶



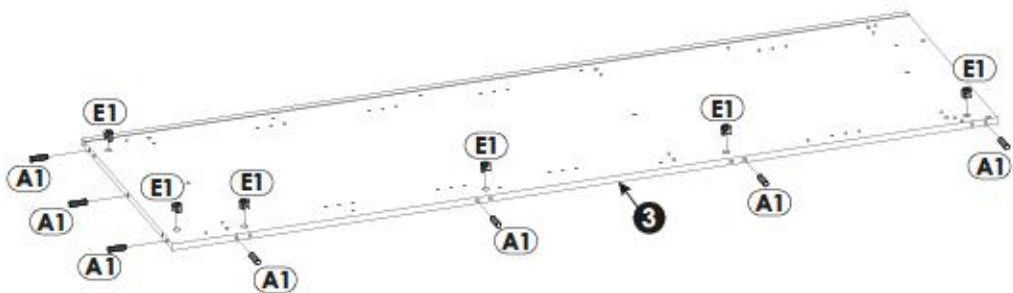
14▶



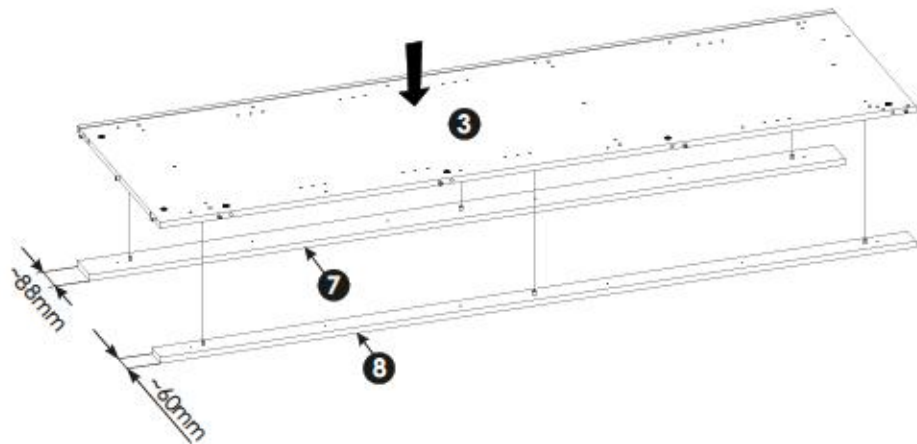
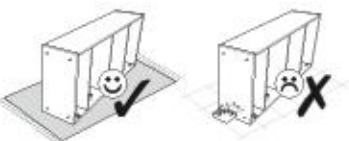
16▶



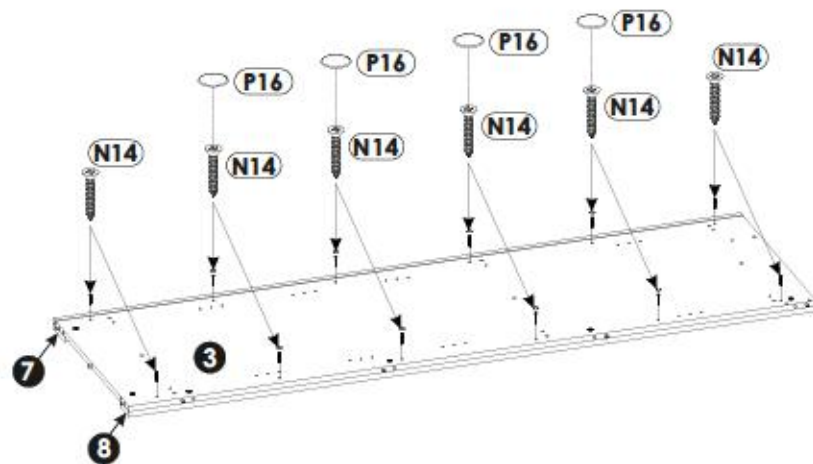
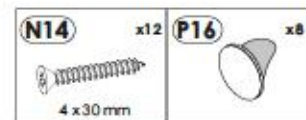
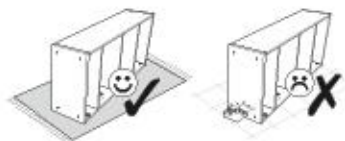
17▶



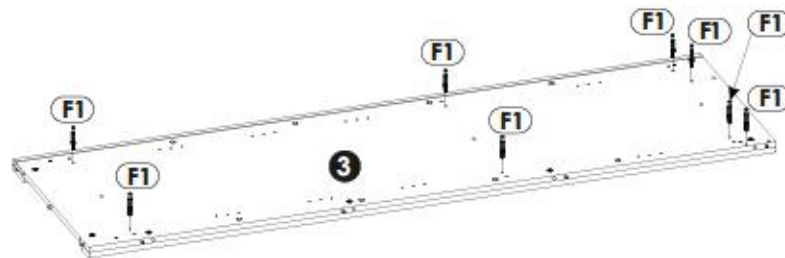
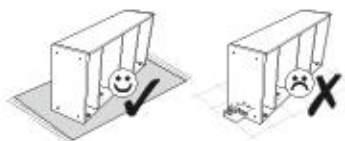
18▶



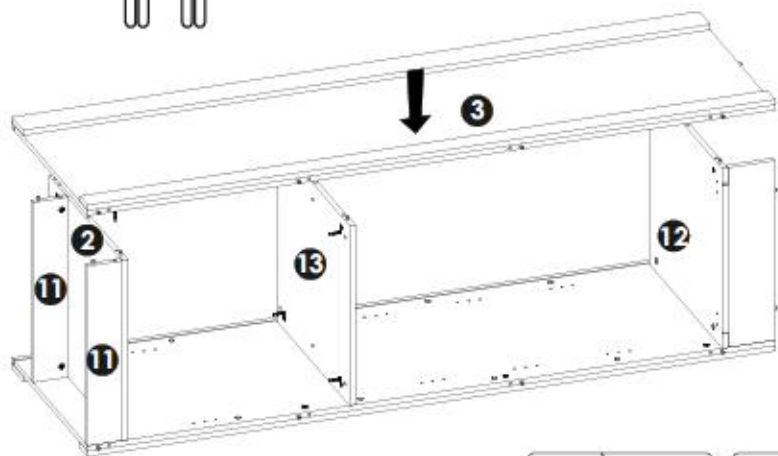
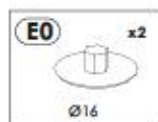
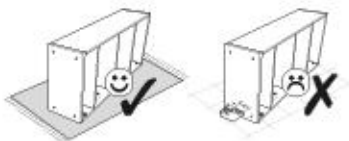
19▶



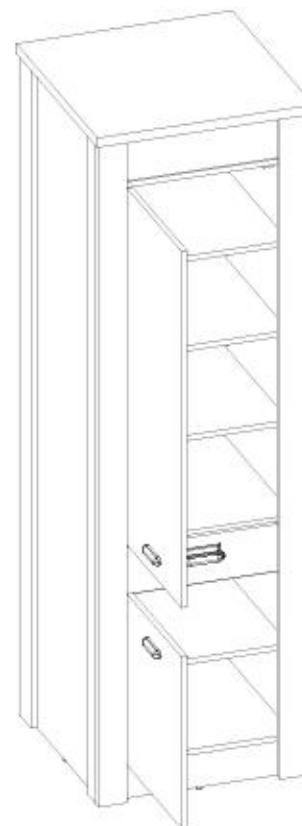
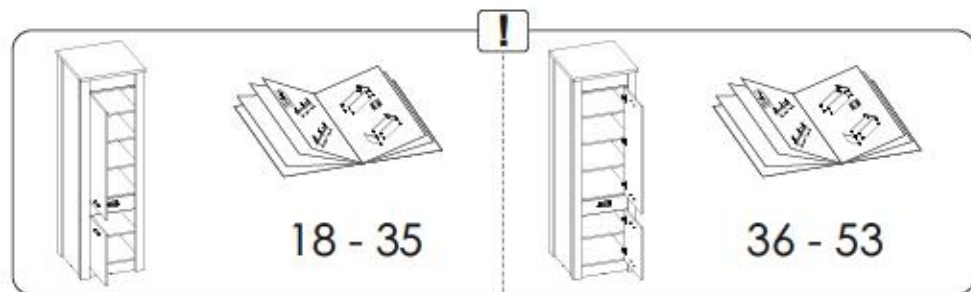
20▶

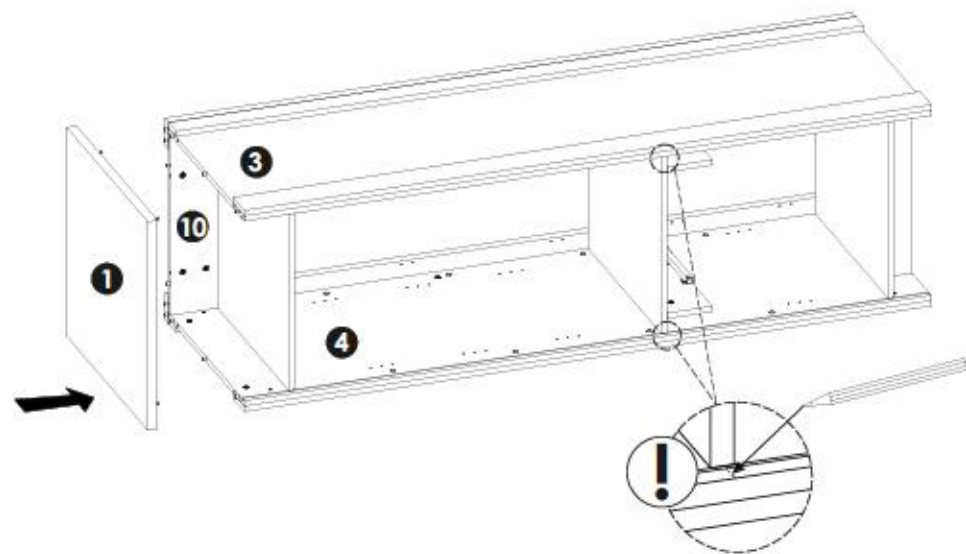
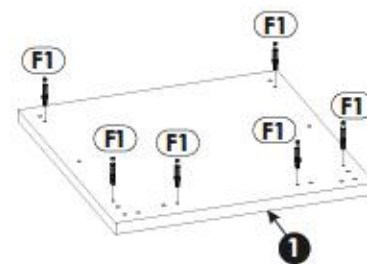
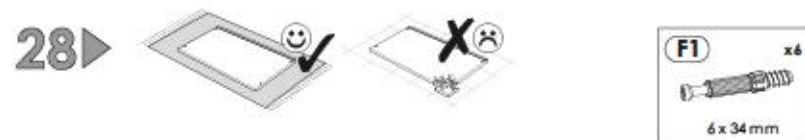
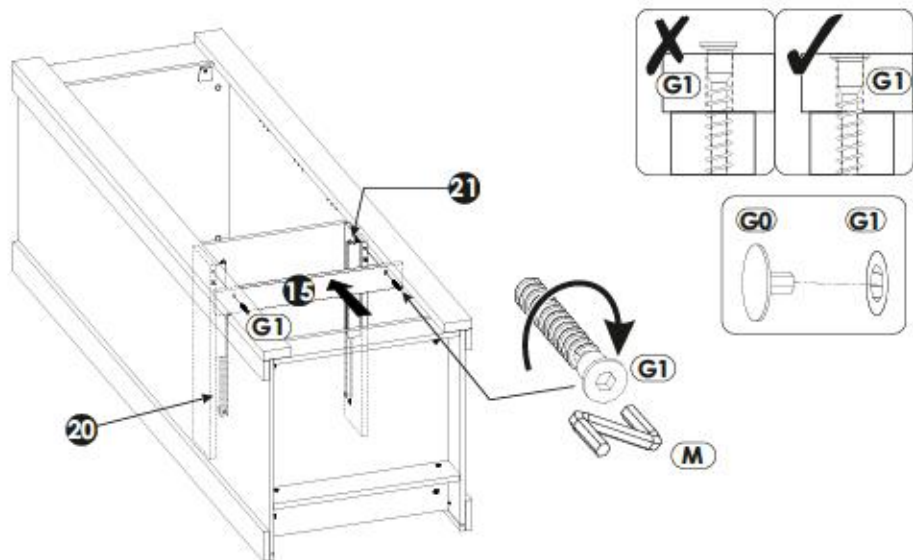
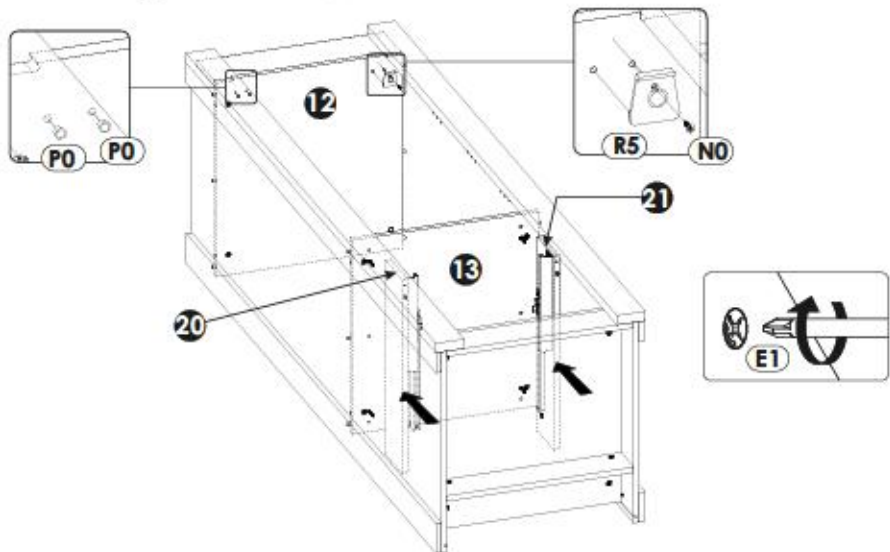
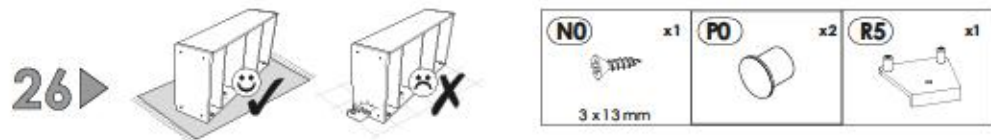


21▶

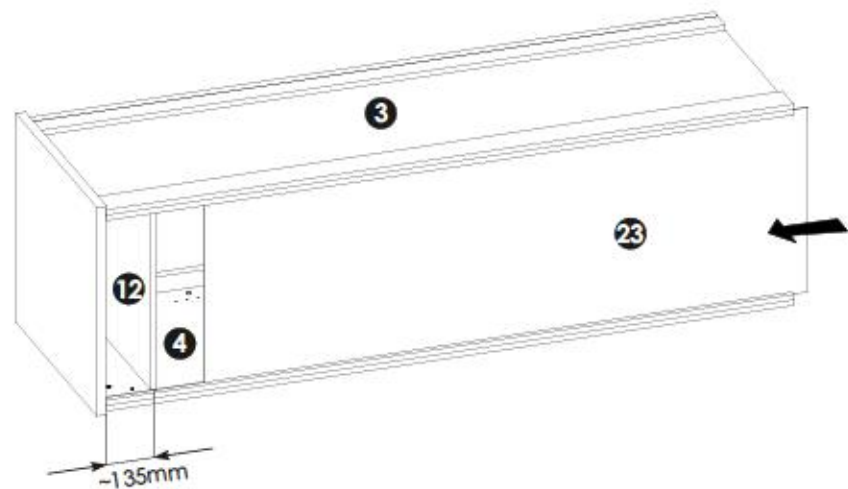


1YYASCF1/1PPASCF1

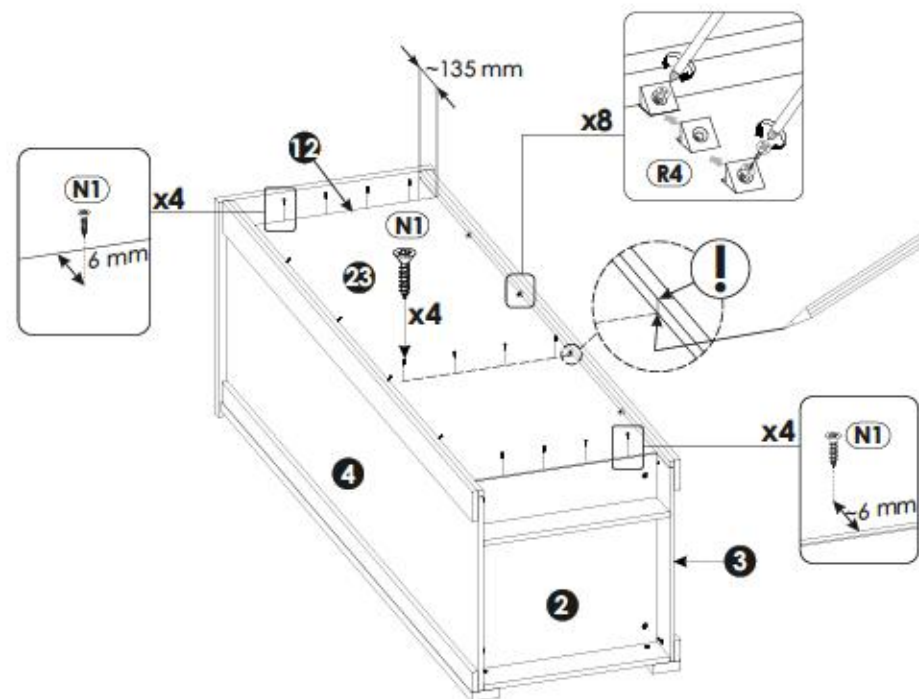
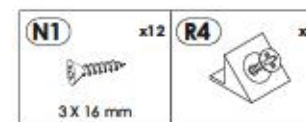
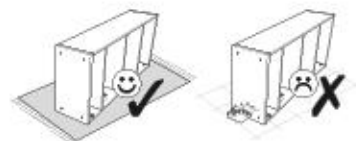




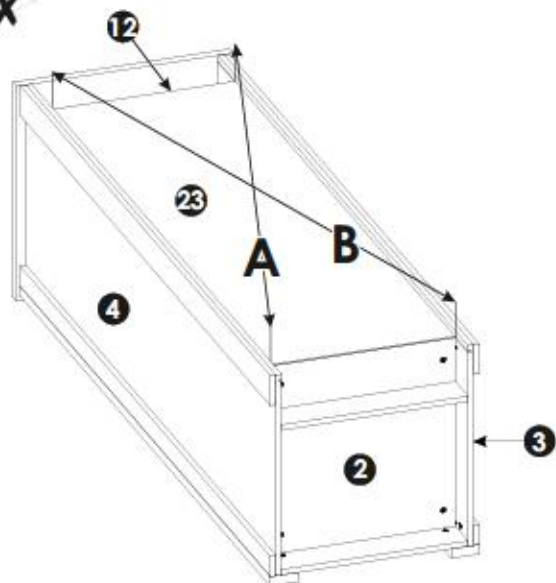
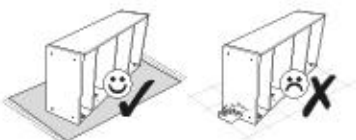
30▶



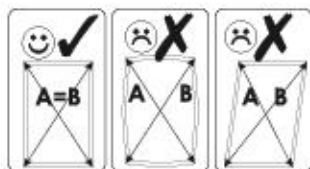
32▶



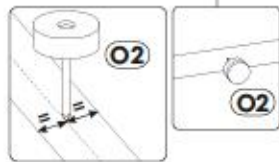
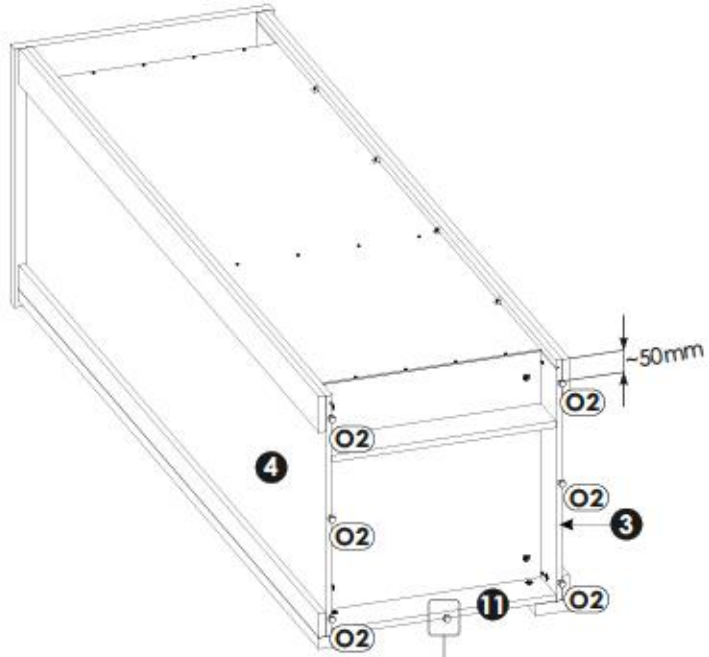
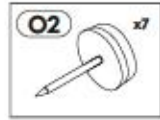
31▶



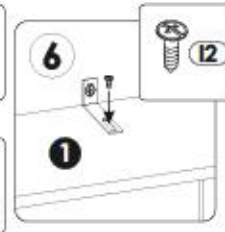
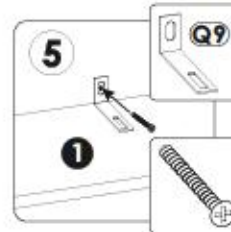
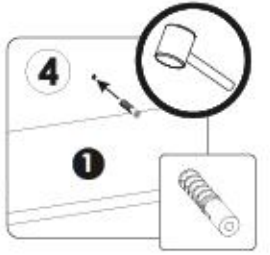
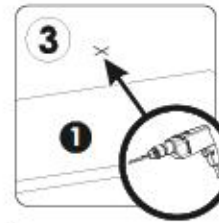
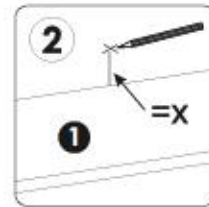
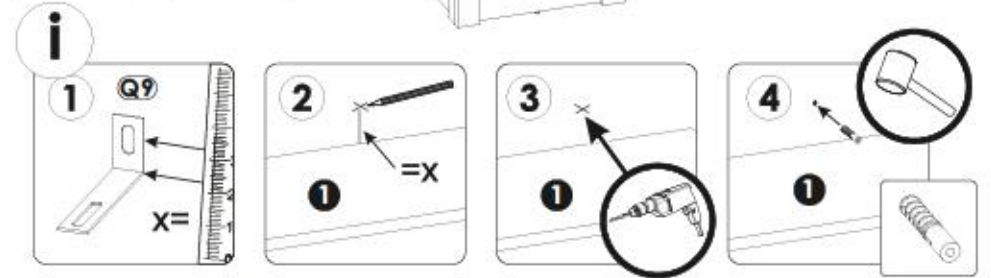
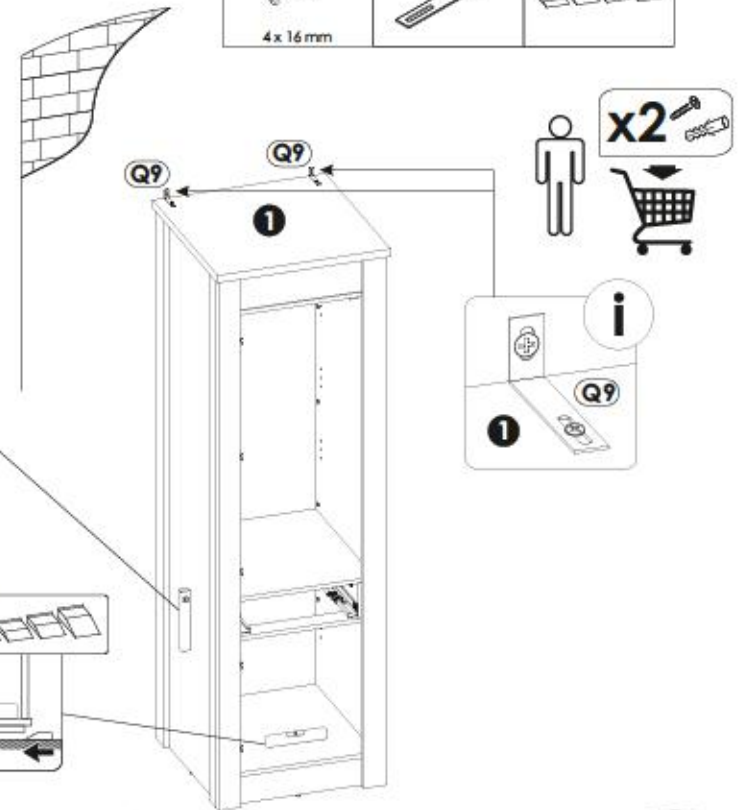
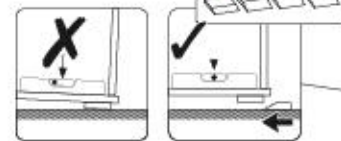
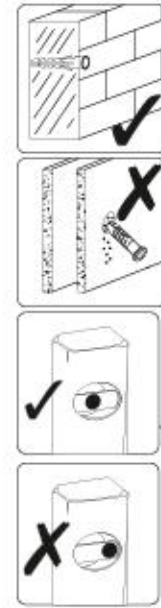
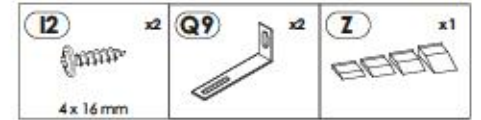
A=B

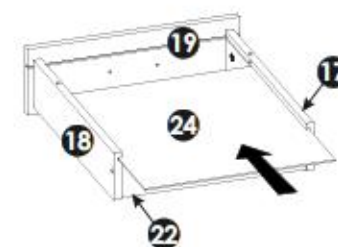
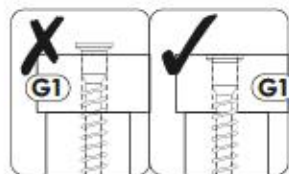
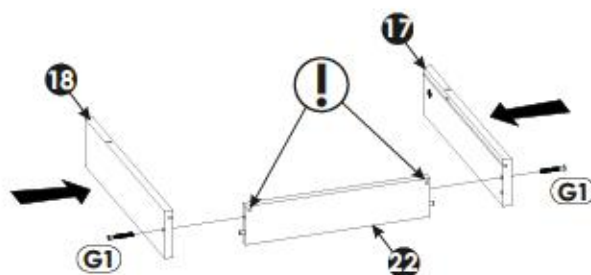
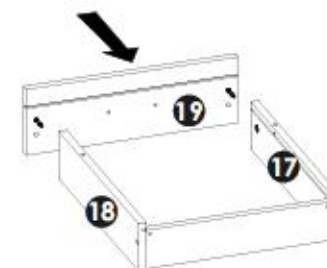
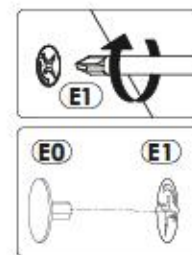
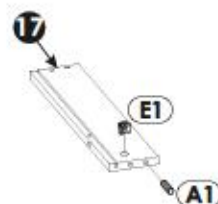
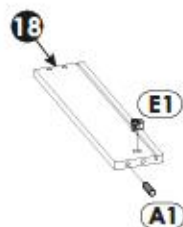
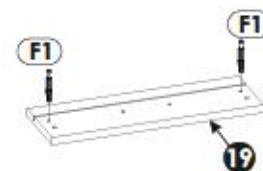
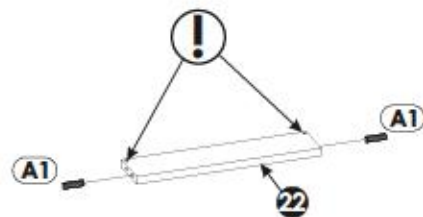


33▶



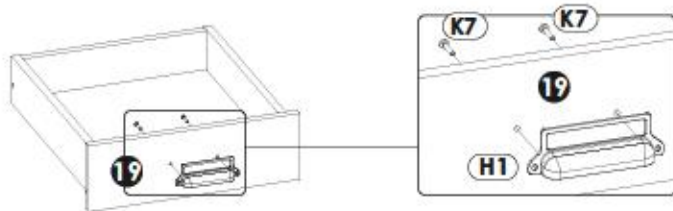
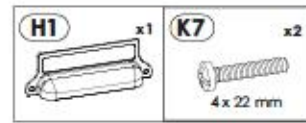
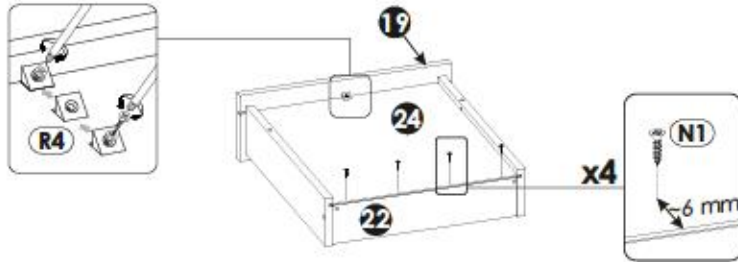
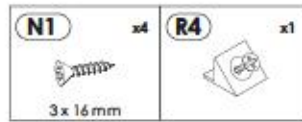
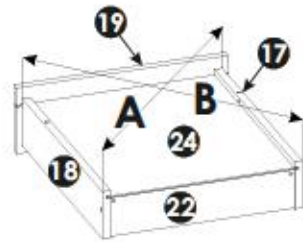
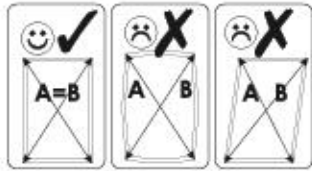
34▶



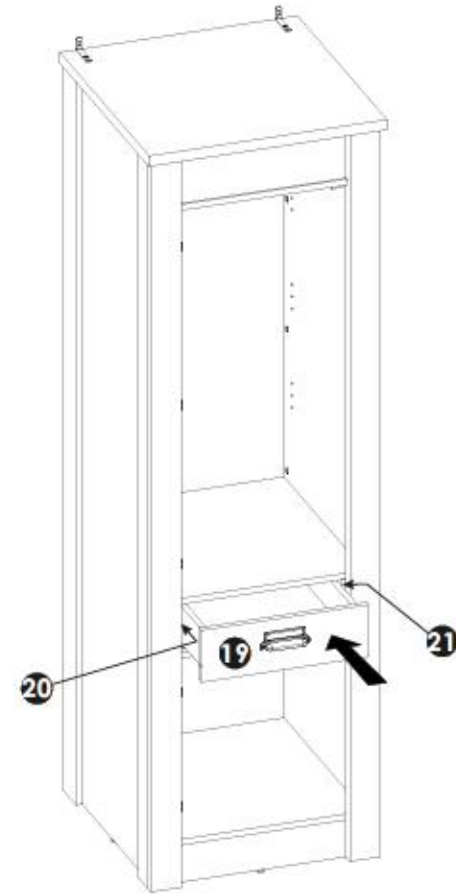




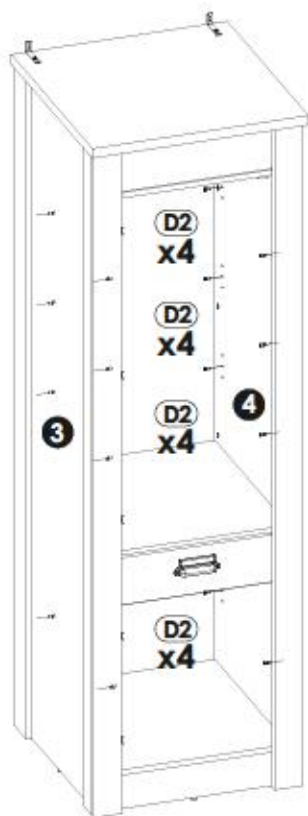
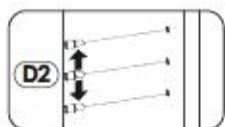
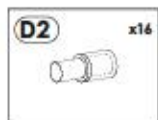
A=B



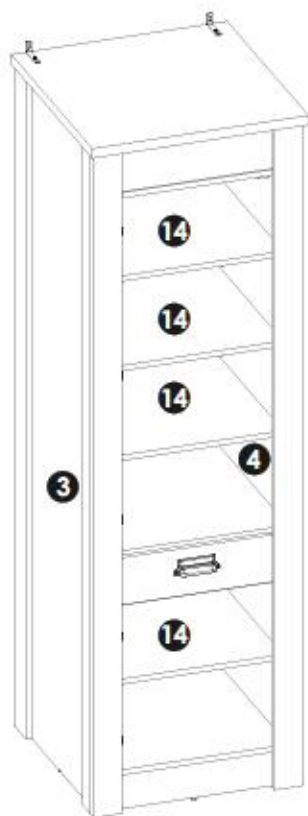
44 ▶



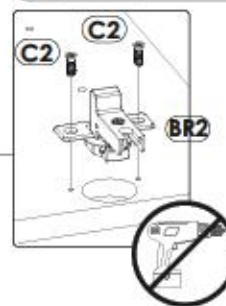
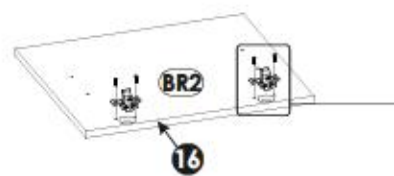
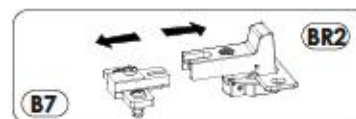
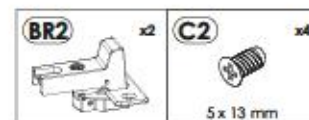
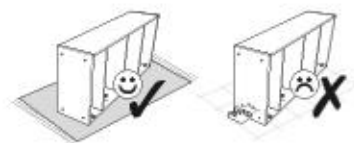
45▶



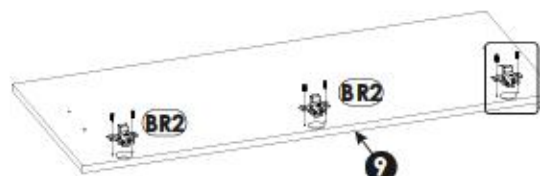
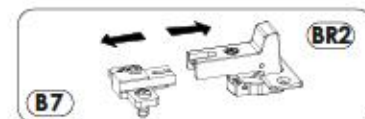
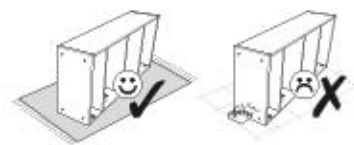
46▶



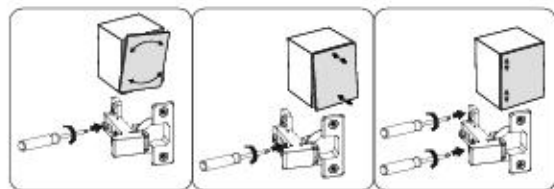
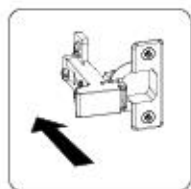
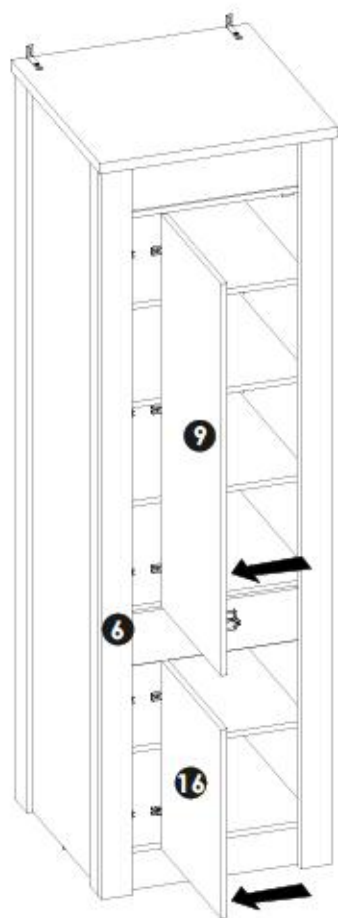
47▶



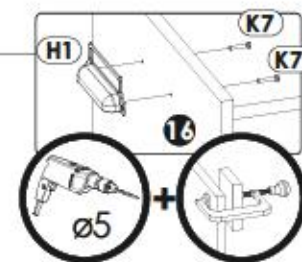
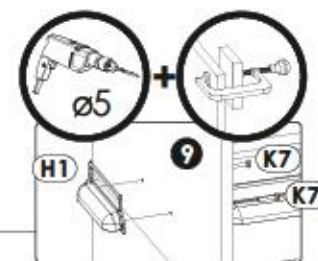
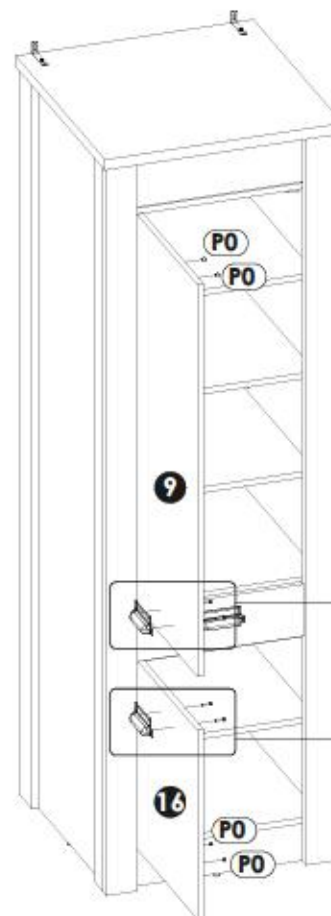
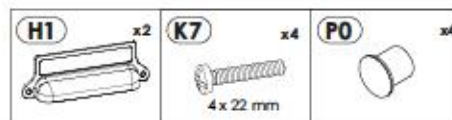
48▶



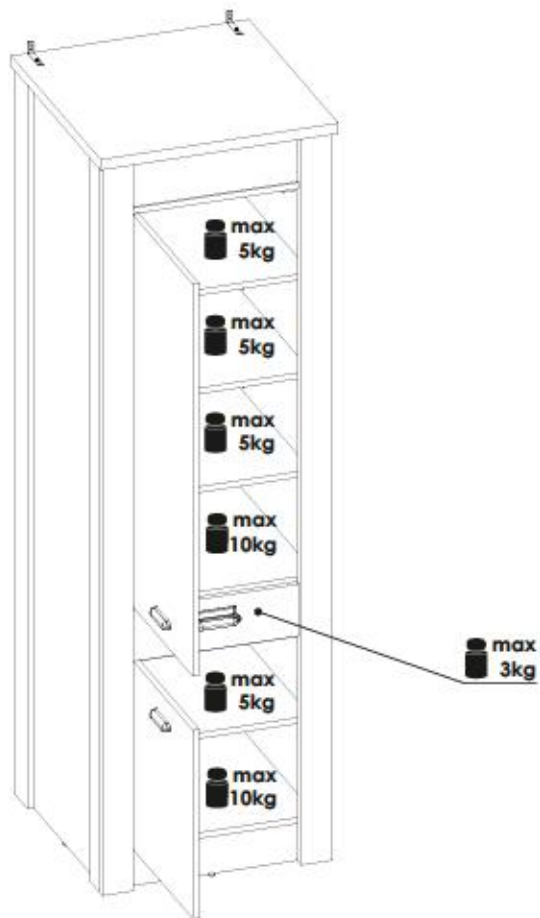
49▶



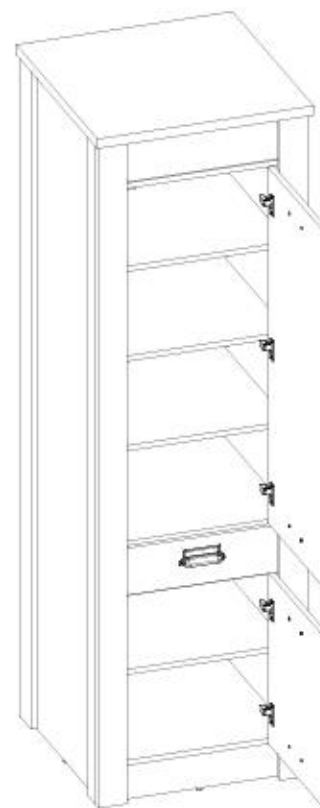
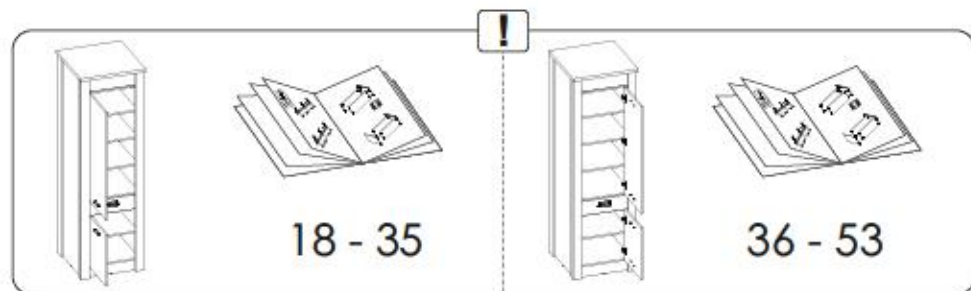
50▶

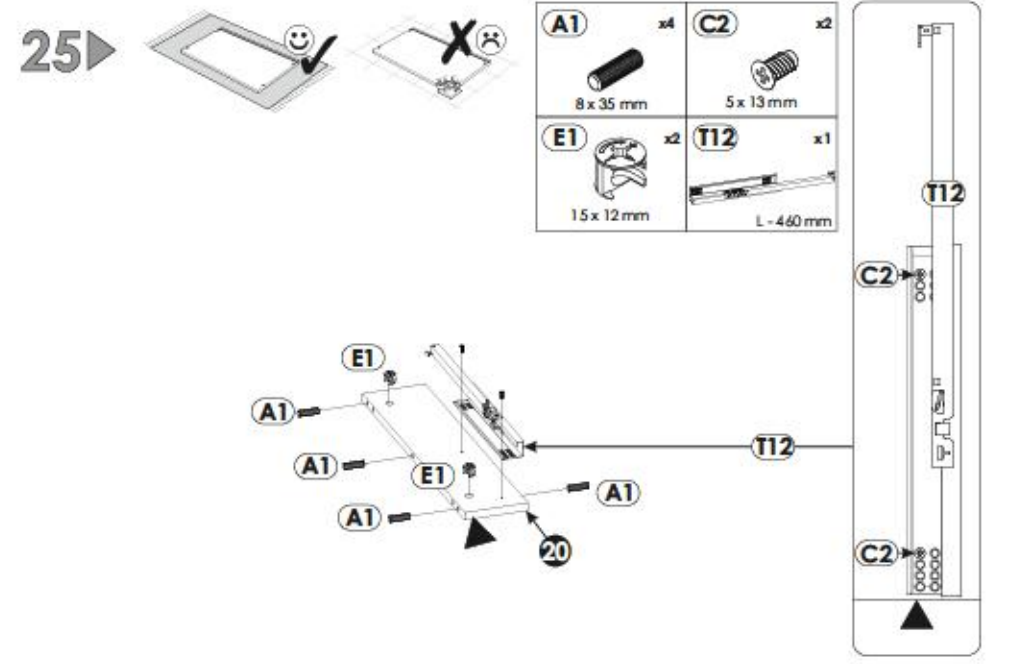
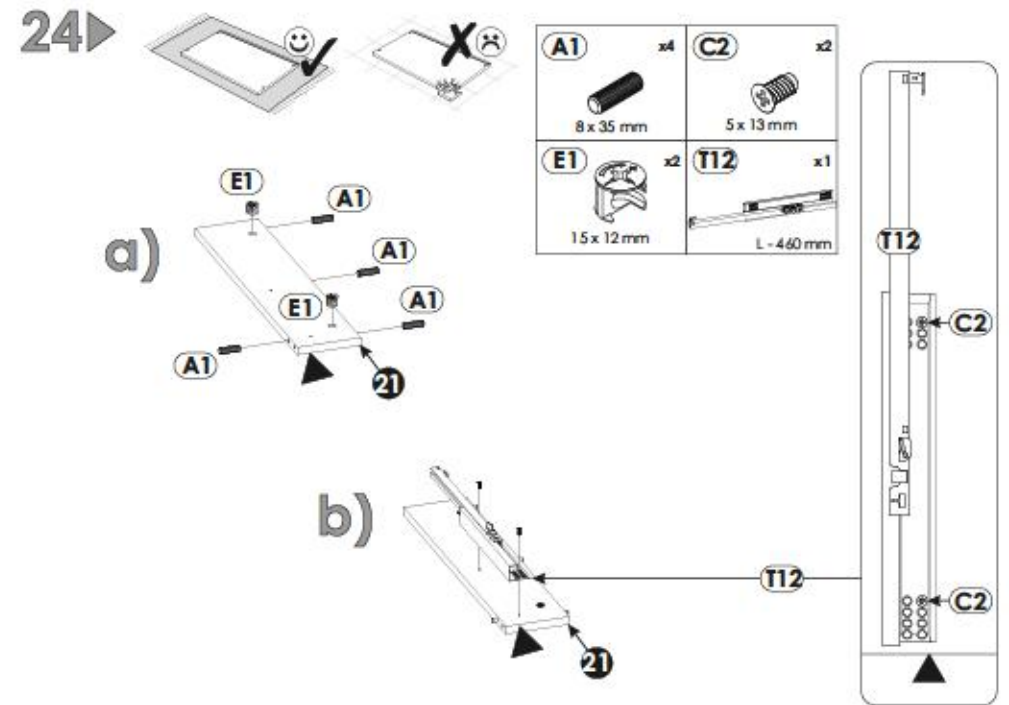
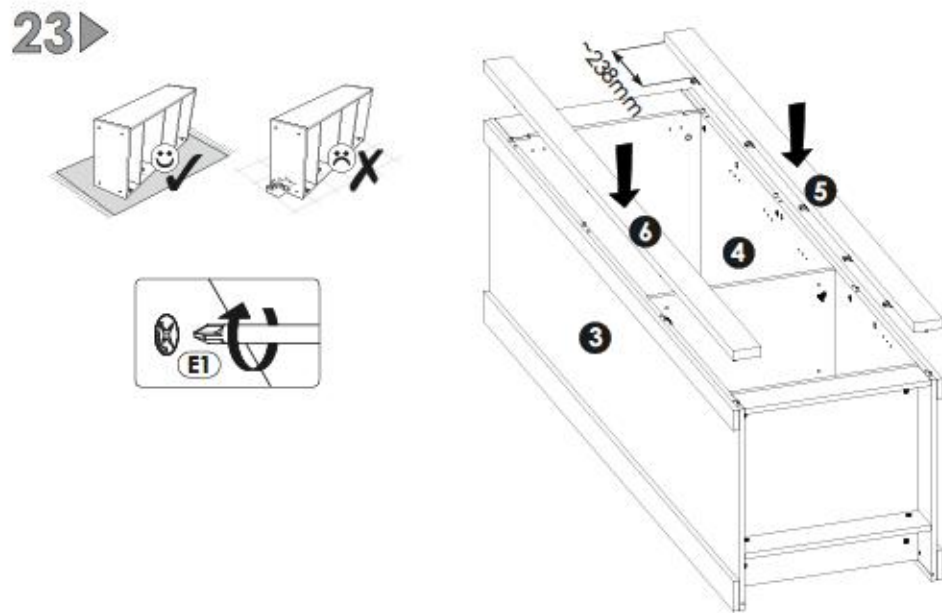
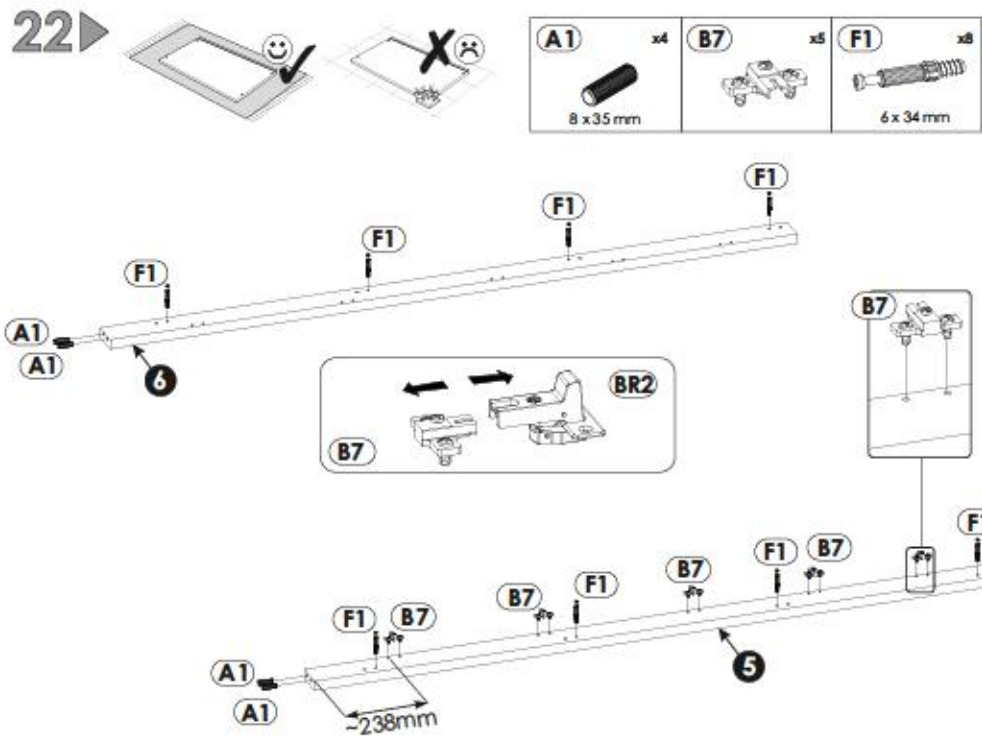


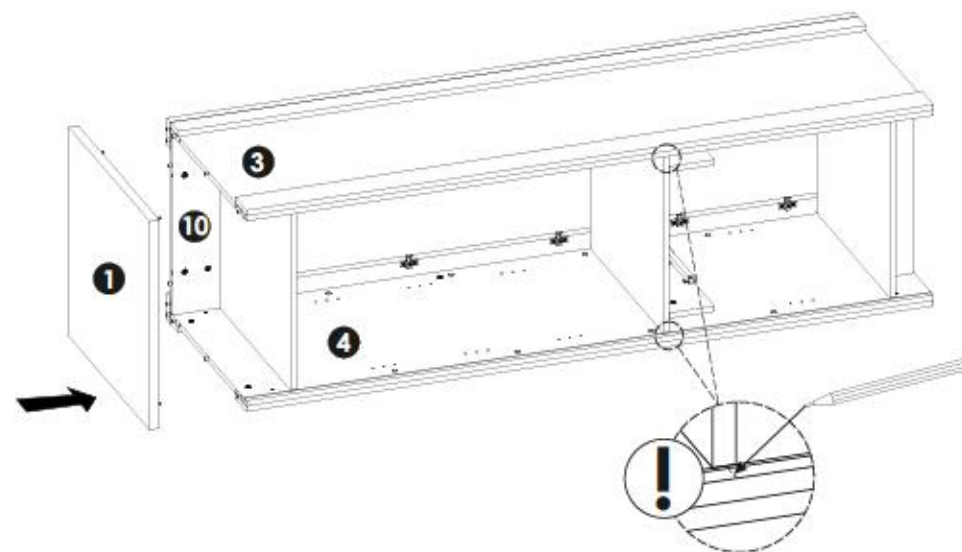
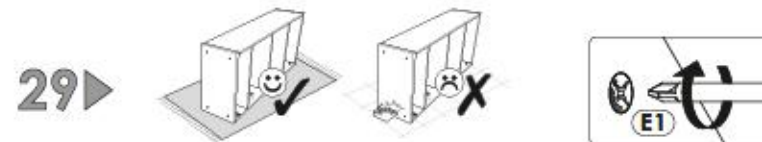
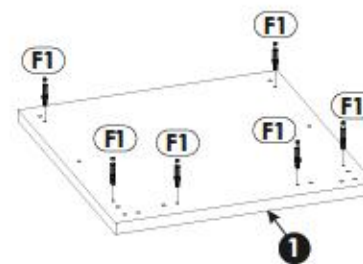
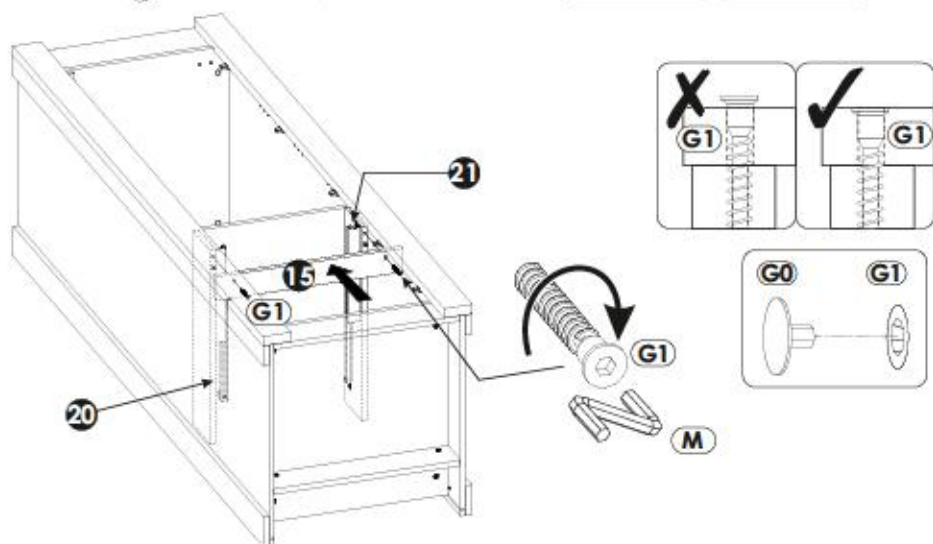
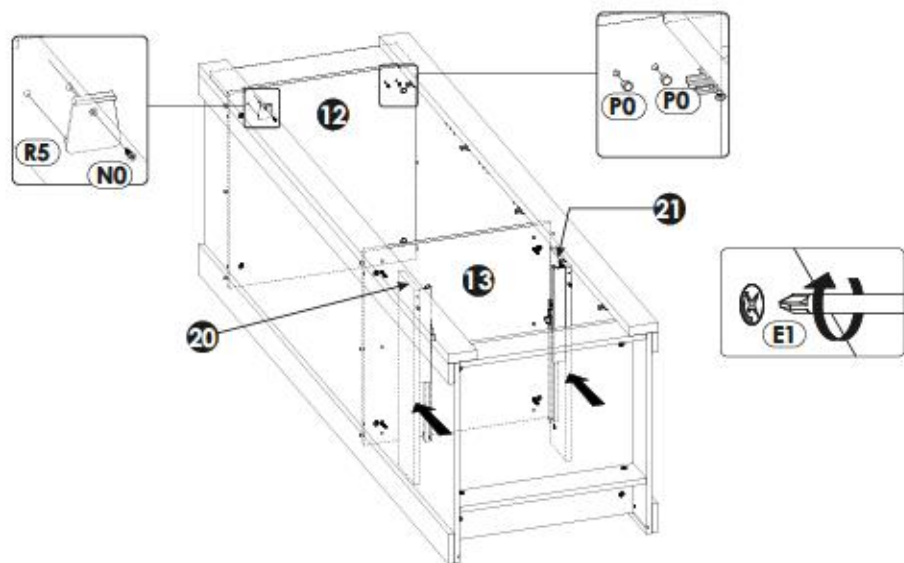
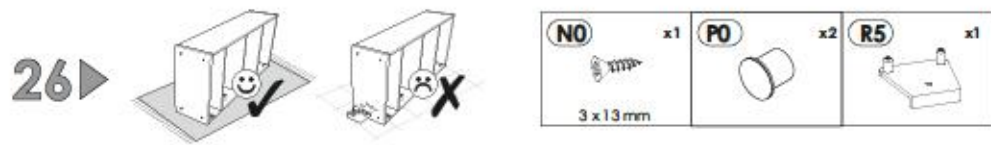
51 ▶

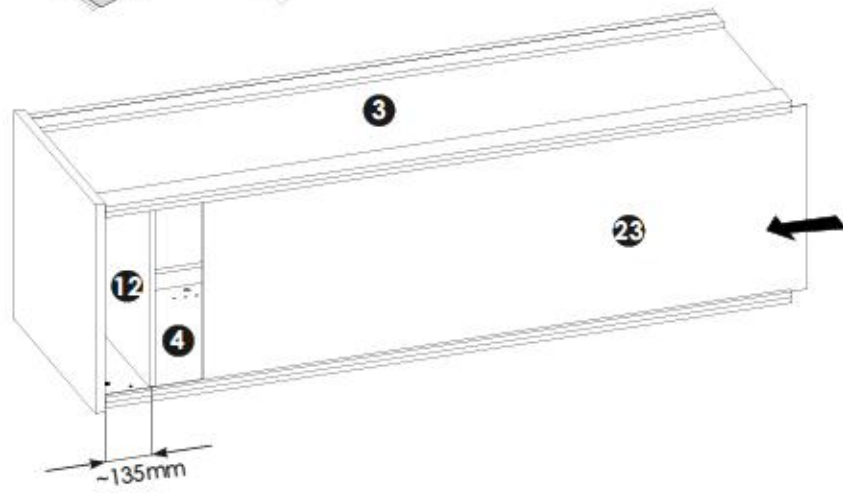


1YYASCF1/1PPASCF1

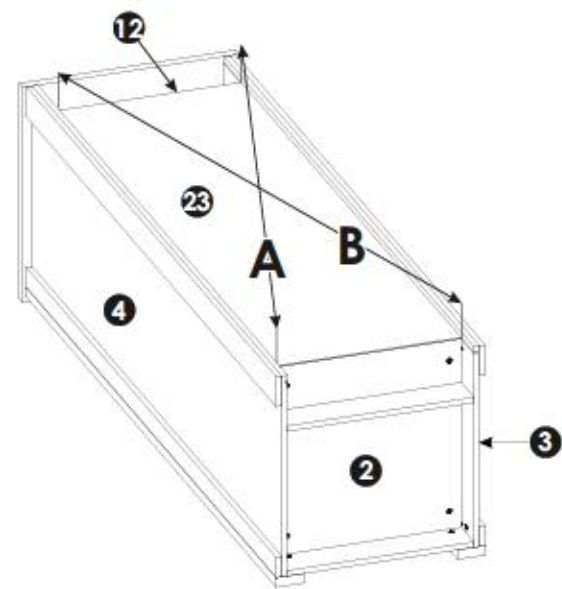
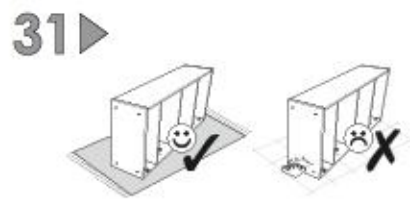
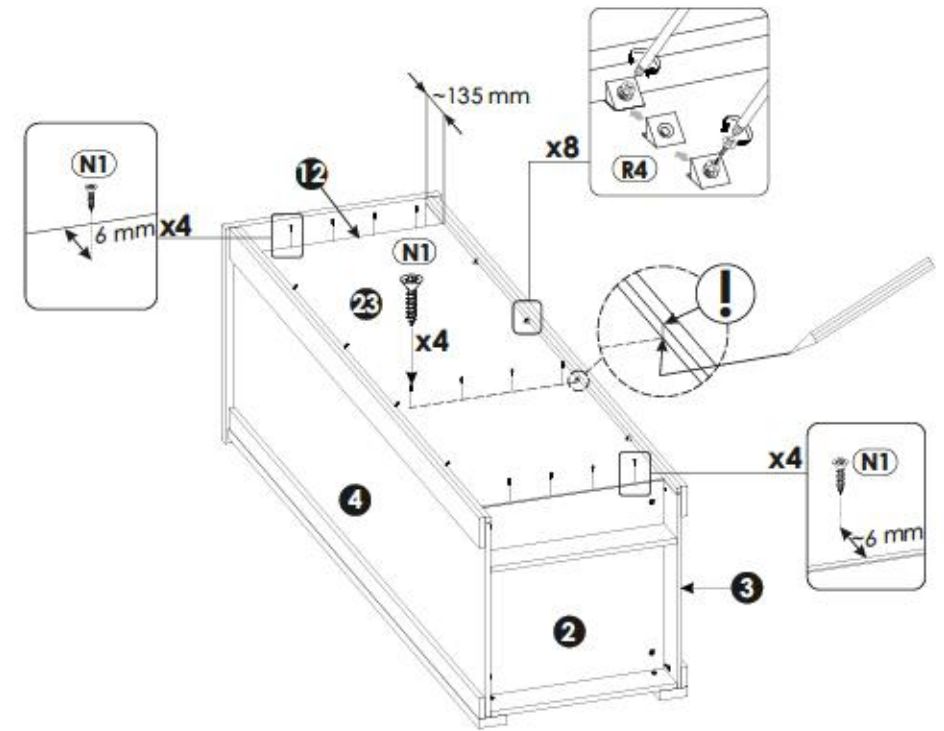








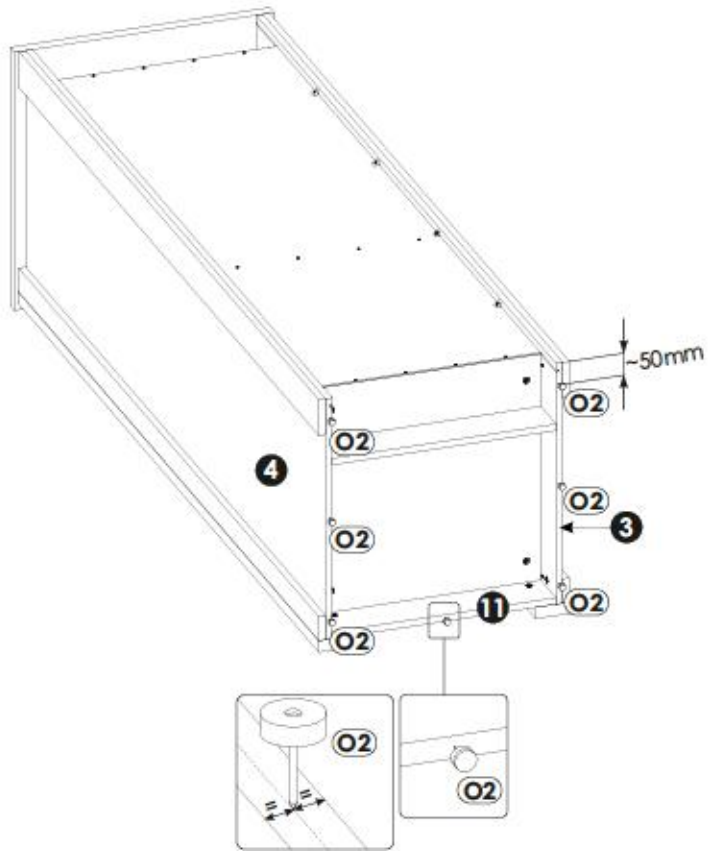
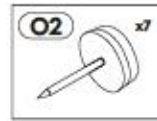
N1	x12	R4	x8
3 X 16 mm			



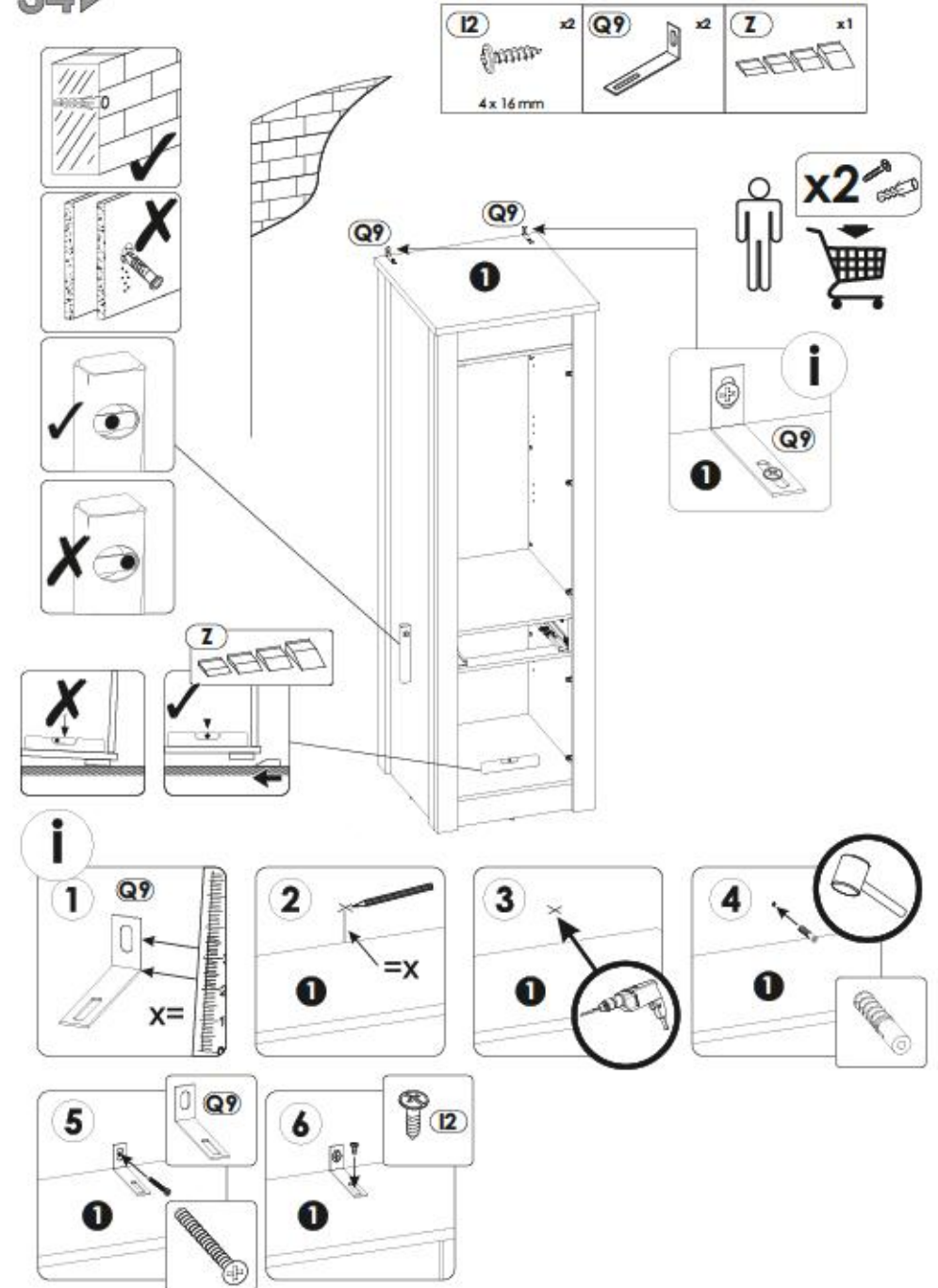
A=B

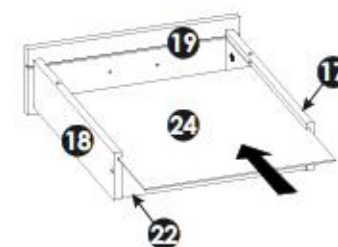
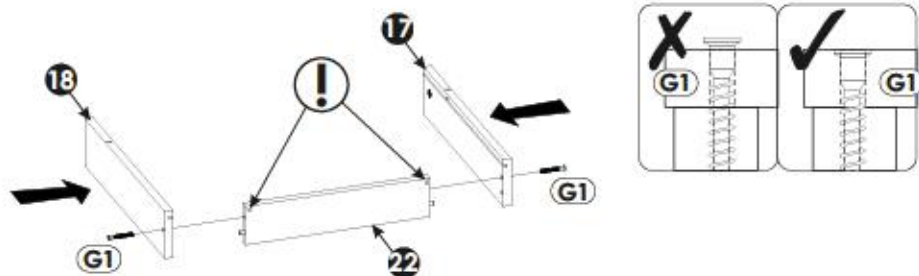
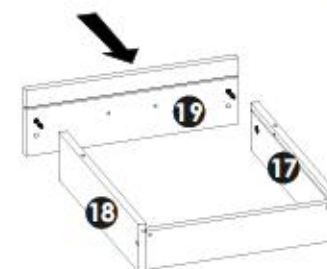
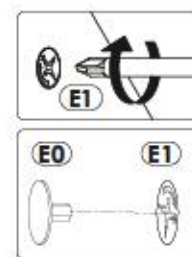
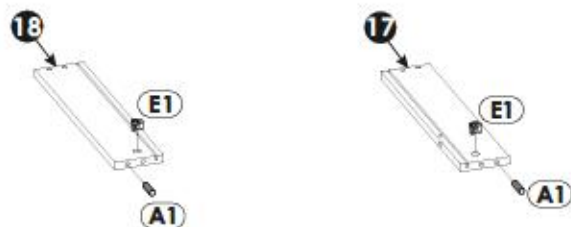
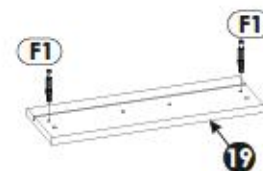
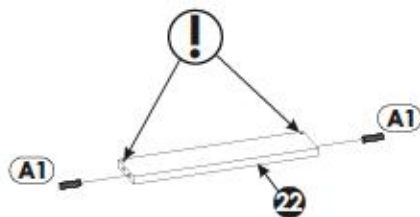


33▶



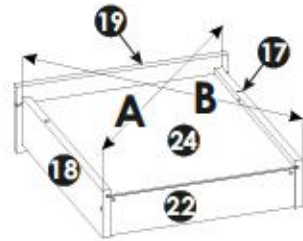
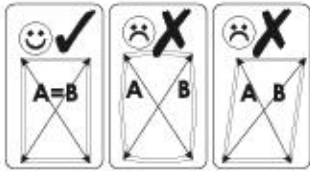
34▶



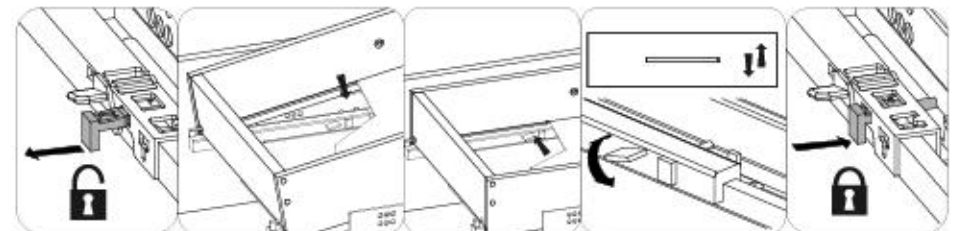
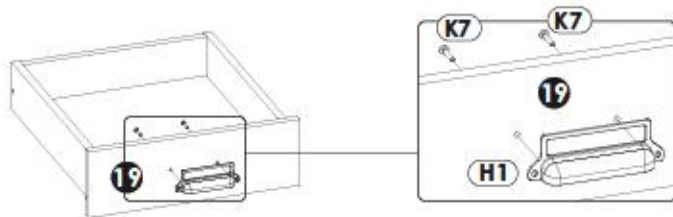
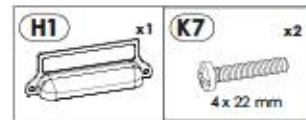
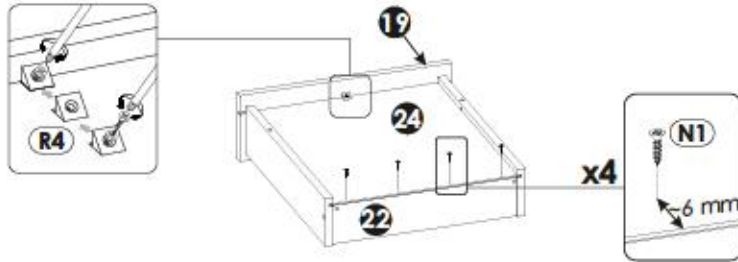
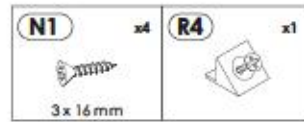
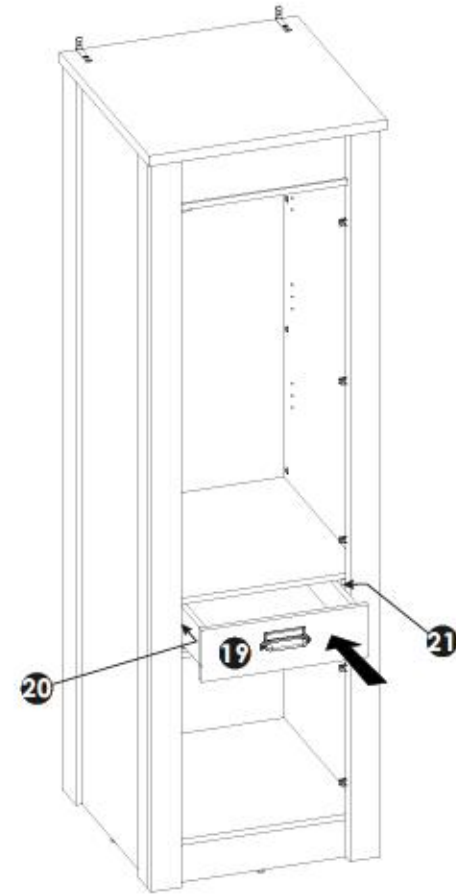




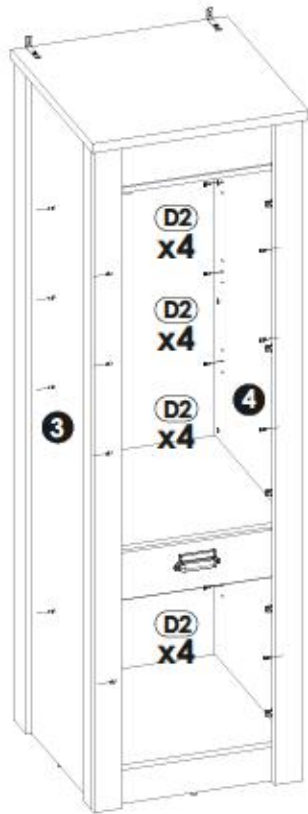
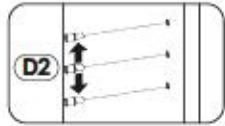
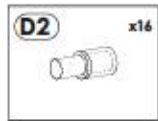
A=B



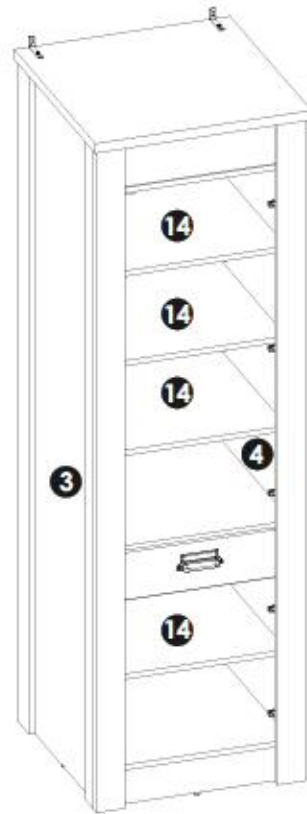
44 ▶



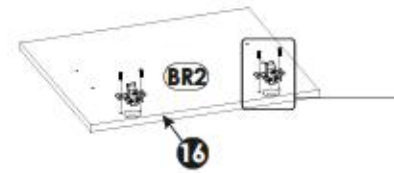
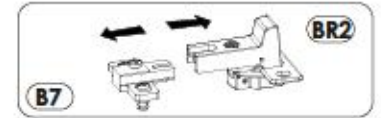
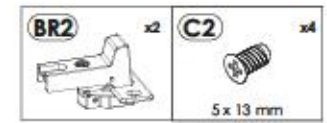
45▶



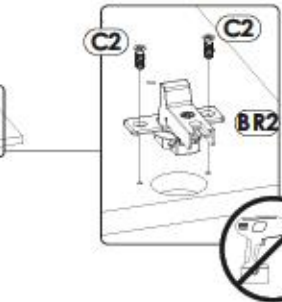
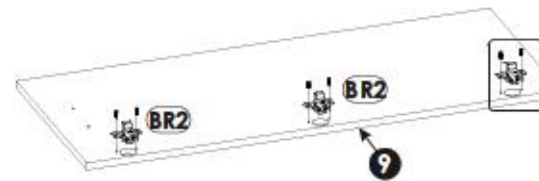
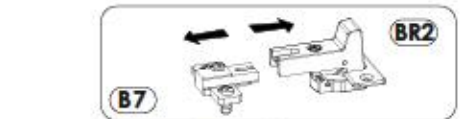
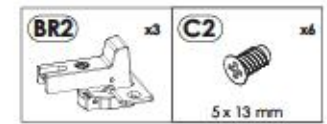
46▶



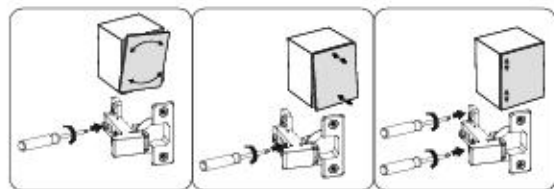
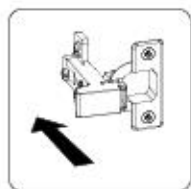
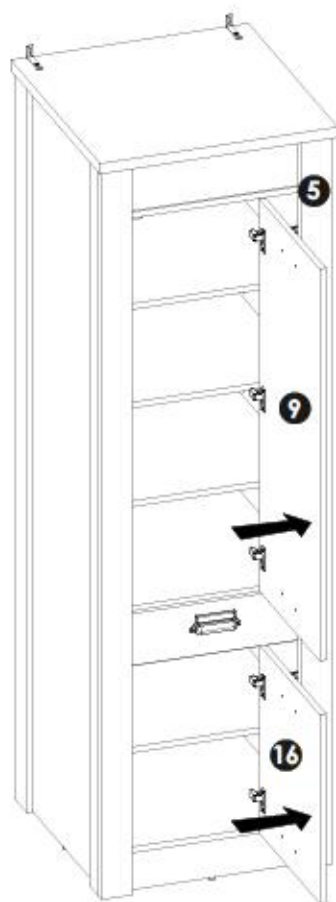
47▶



48▶



49▶



50▶

