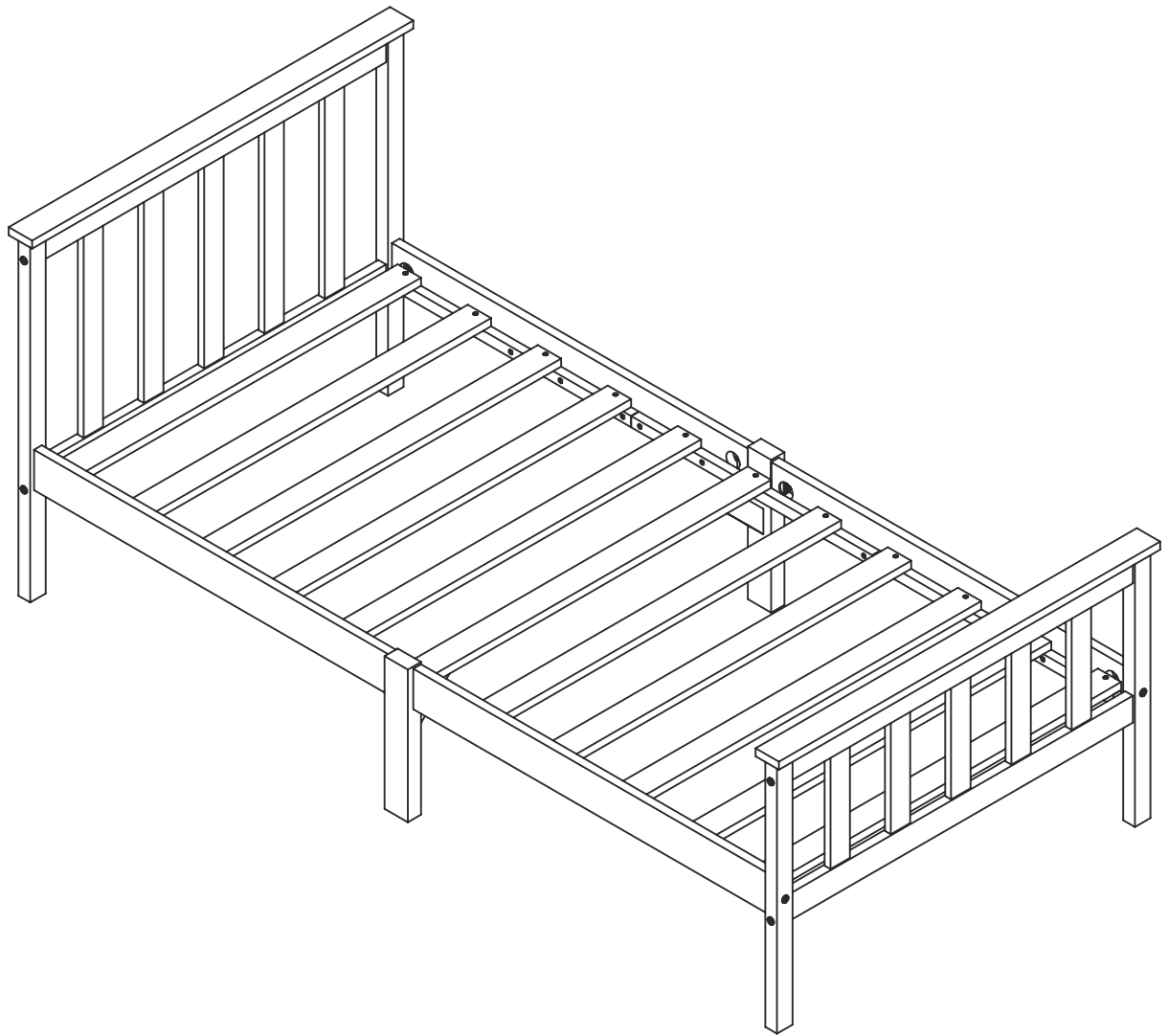
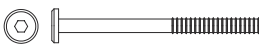





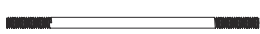

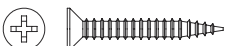


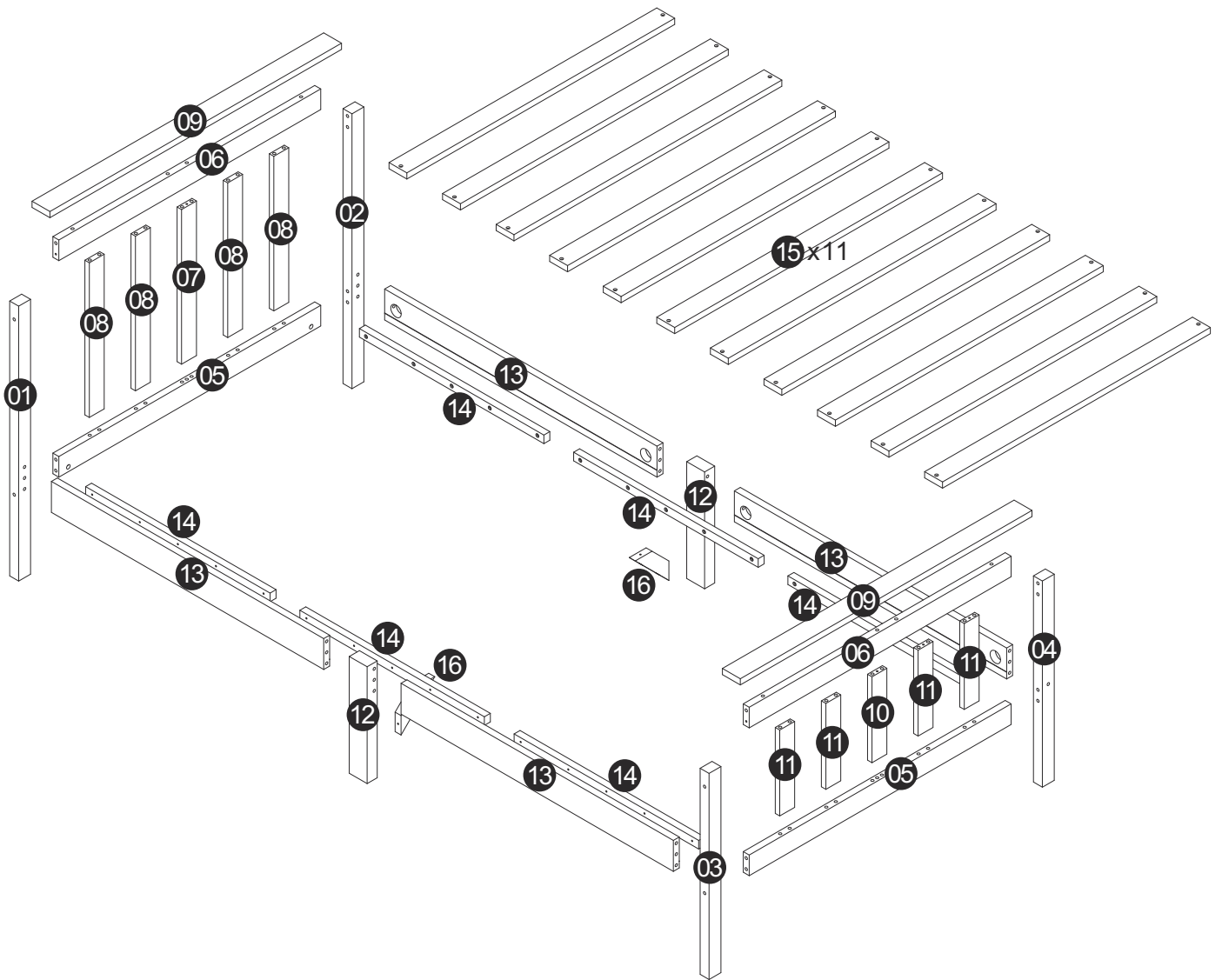


WF188741WAA



<p>A x4</p>  <p>M6x90</p>	<p>B x4</p> 	<p>C x64</p>  <p>Φ8x30</p>	<p>D x4</p>  <p>Φ6x90</p>	<p>E x4</p>  <p>Φ7x85</p>
<p>F x10</p>  <p>M6x70</p>	<p>G x2</p> 	<p>H x8</p> 	<p>J x56</p>  <p>Φ4x30</p>	<p>K x2</p> 
<p>L x1</p> 				

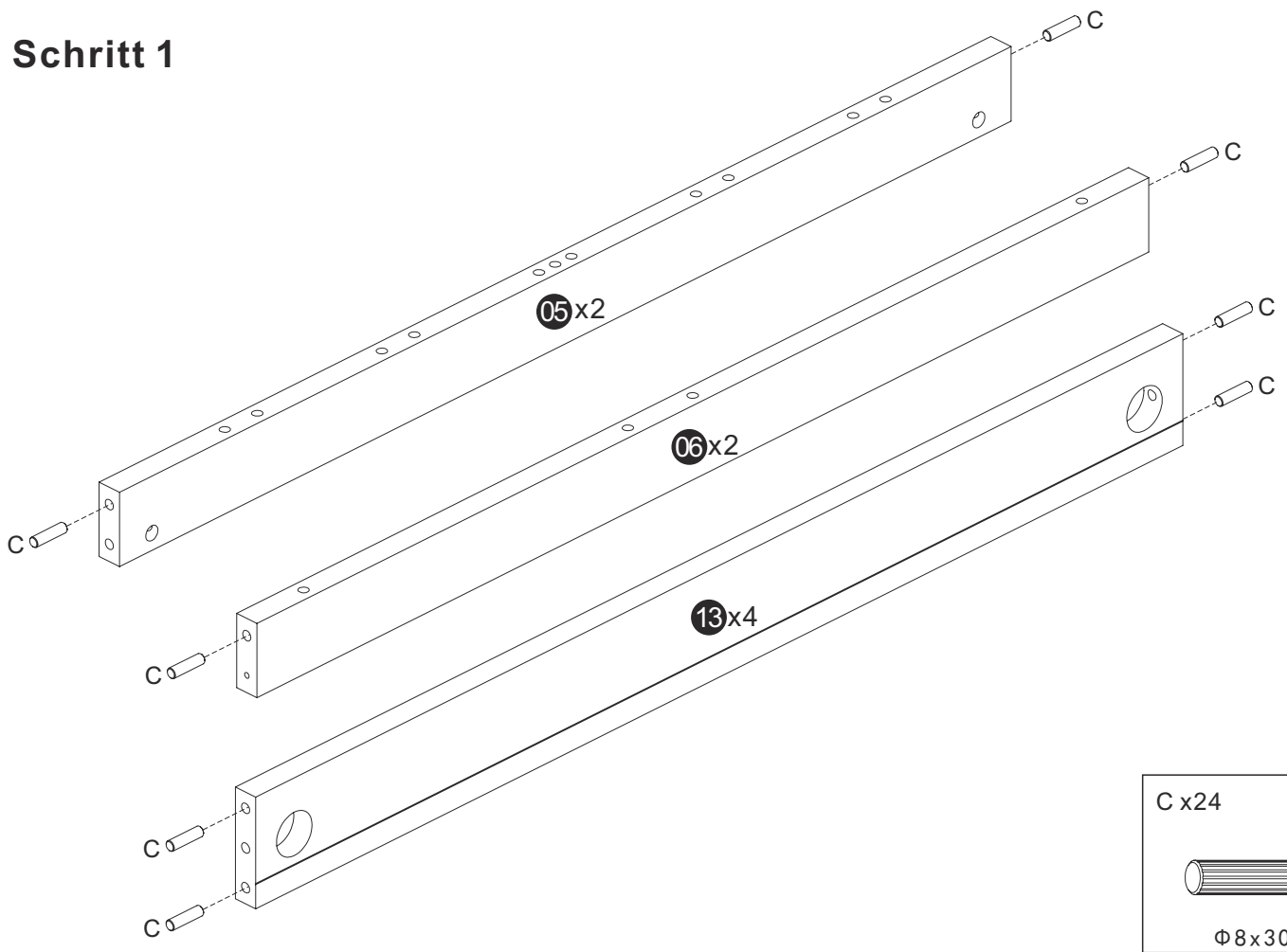
Stückliste



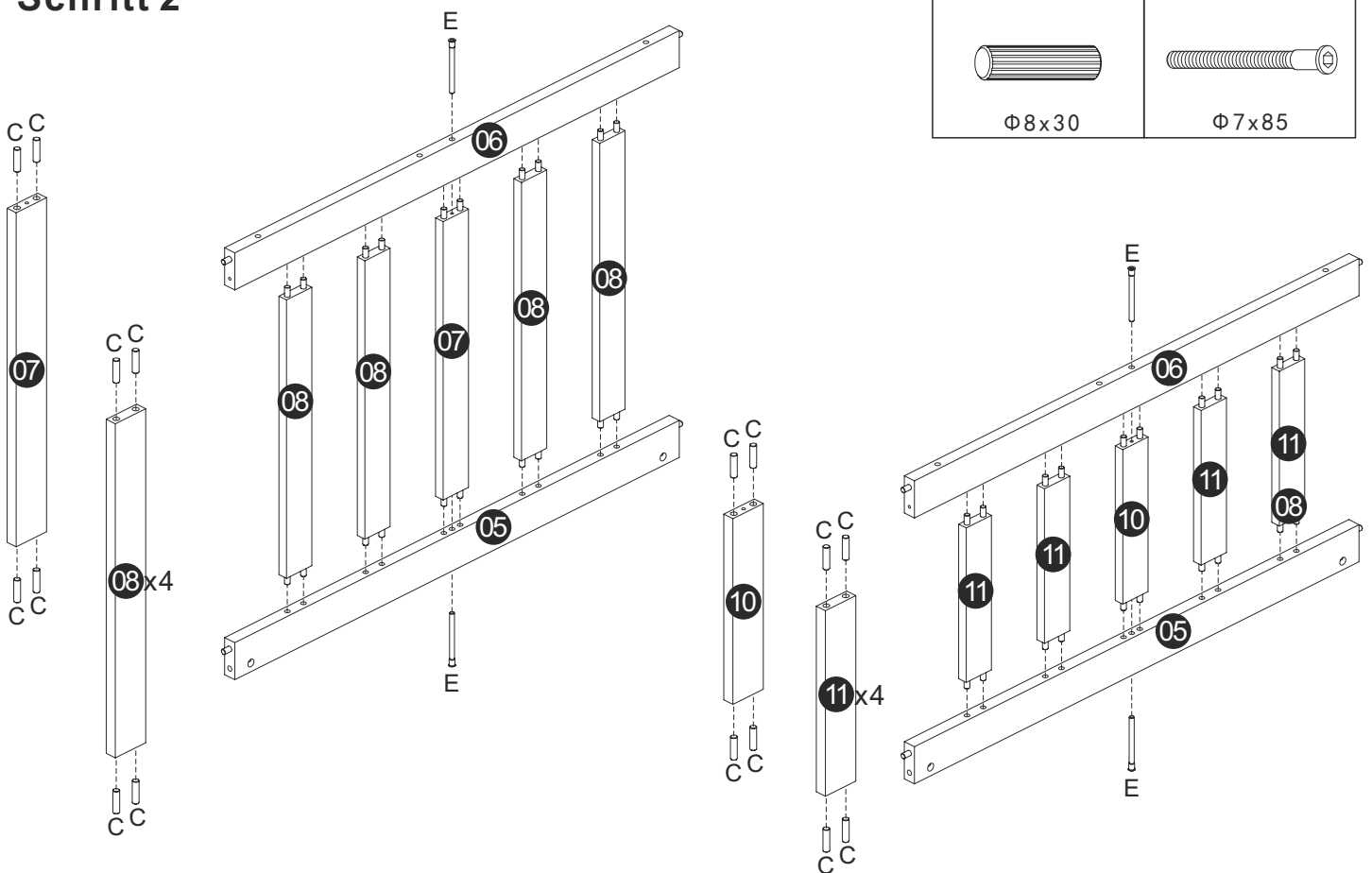
Nr.	Menge	Beschreibung
01	1	Bett Bein
02	1	Bett Bein
03	1	Bett Bein
04	1	Bett Bein
05	2	Untere Kreuzschiene
06	2	Obere Kreuzschiene
07	1	Kopfstütze i
08	4	Kopfstütze i

Nr.	Menge	Beschreibung
09	2	Kopfbrett
10	1	Schwanz Unterstützung
11	4	Schwanz Unterstützung
12	2	seitenbein
13	4	Bett Seite
14	6	Unterstützung am Bett
15	11	Betlatte
16	2	Seitliche Unterstützung

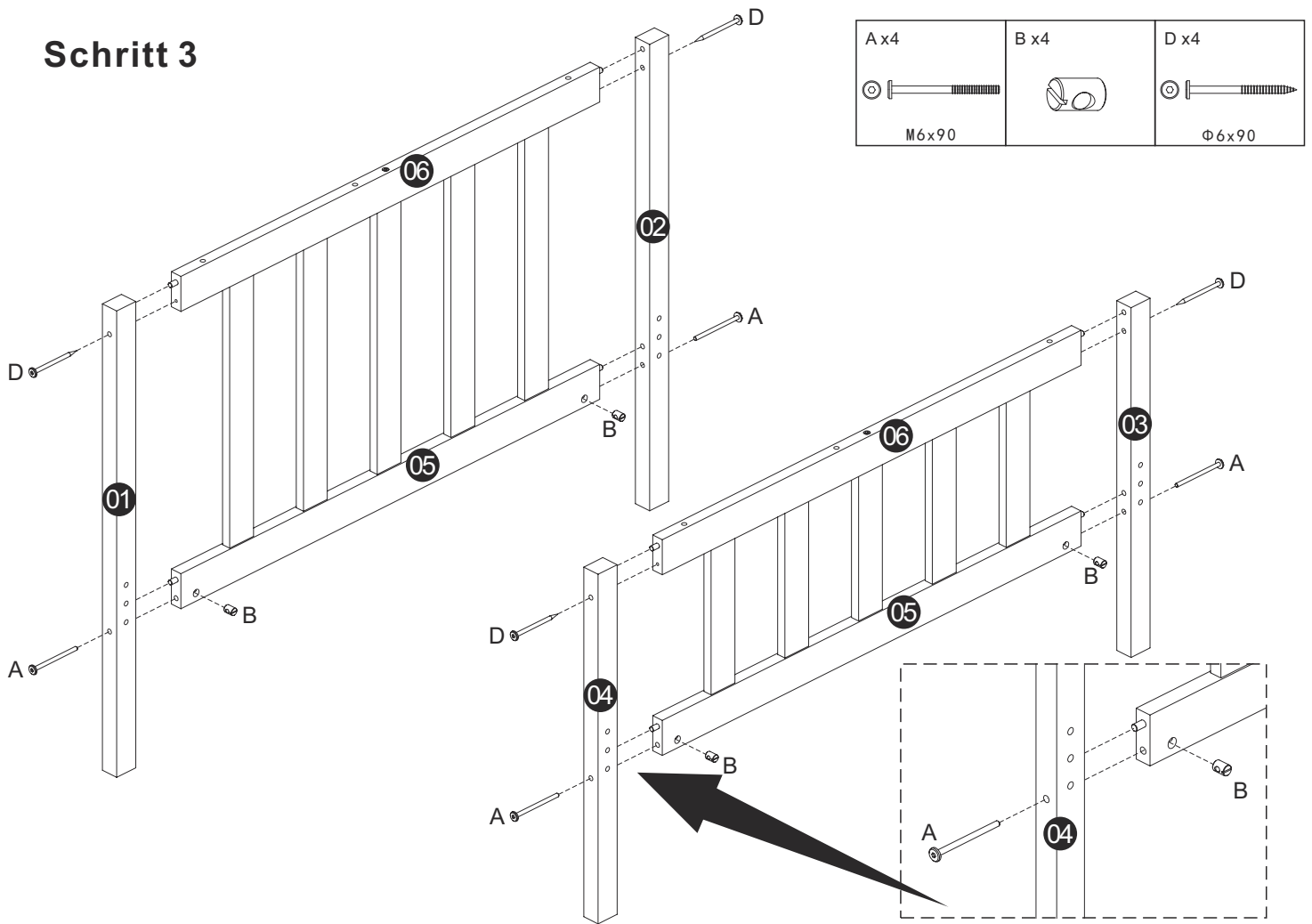
Schritt 1



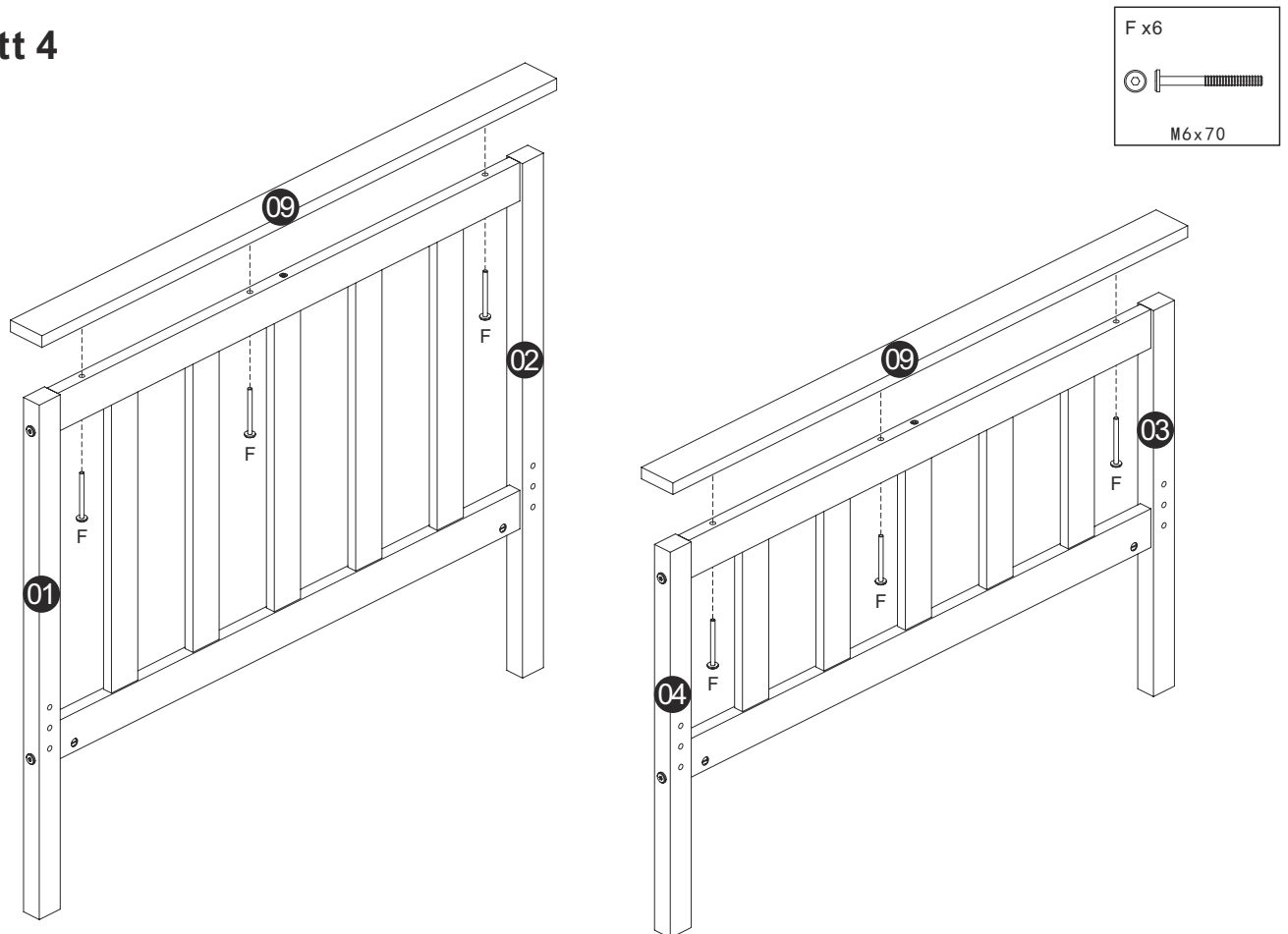
Schritt 2



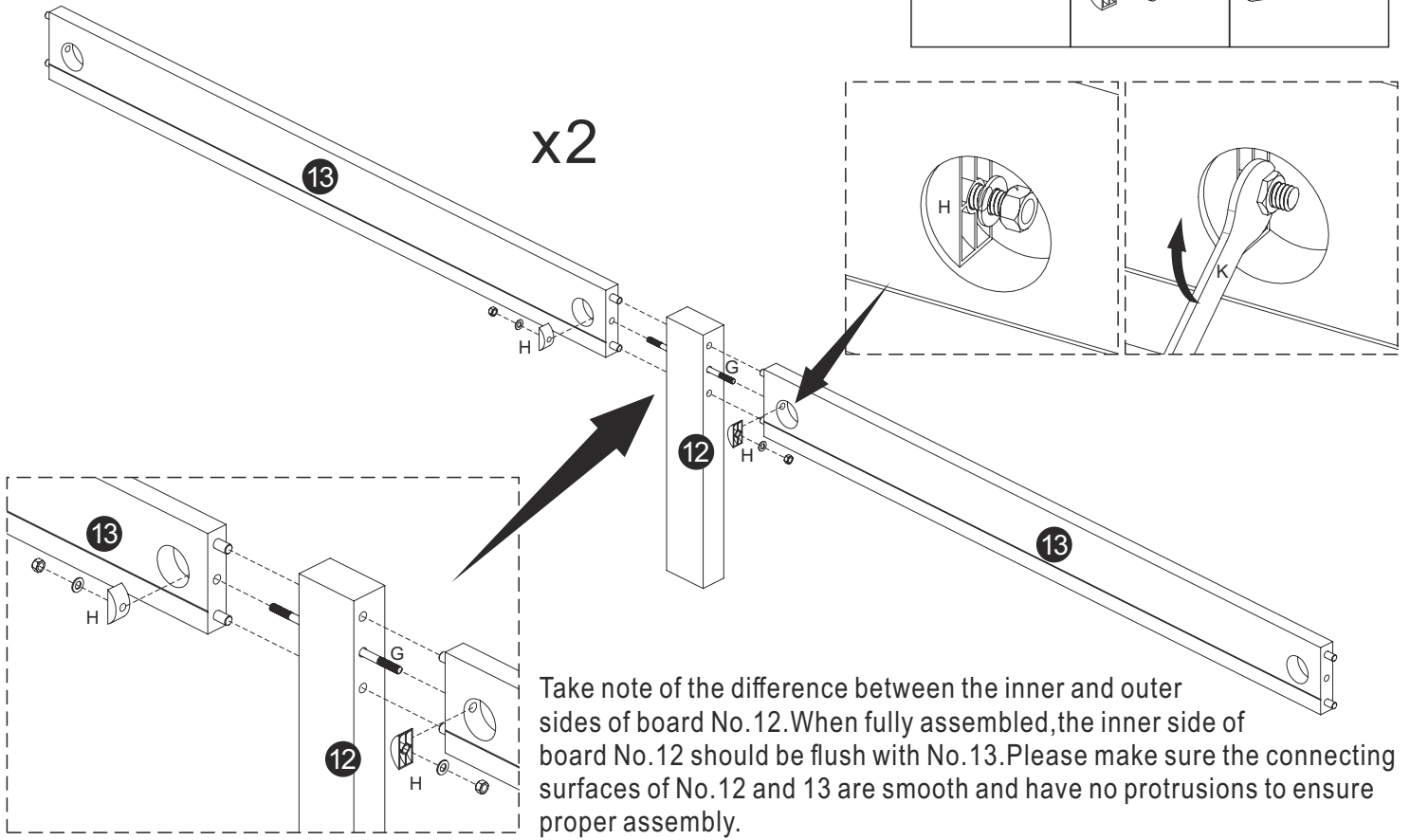
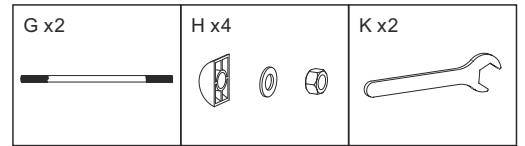
Schritt 3



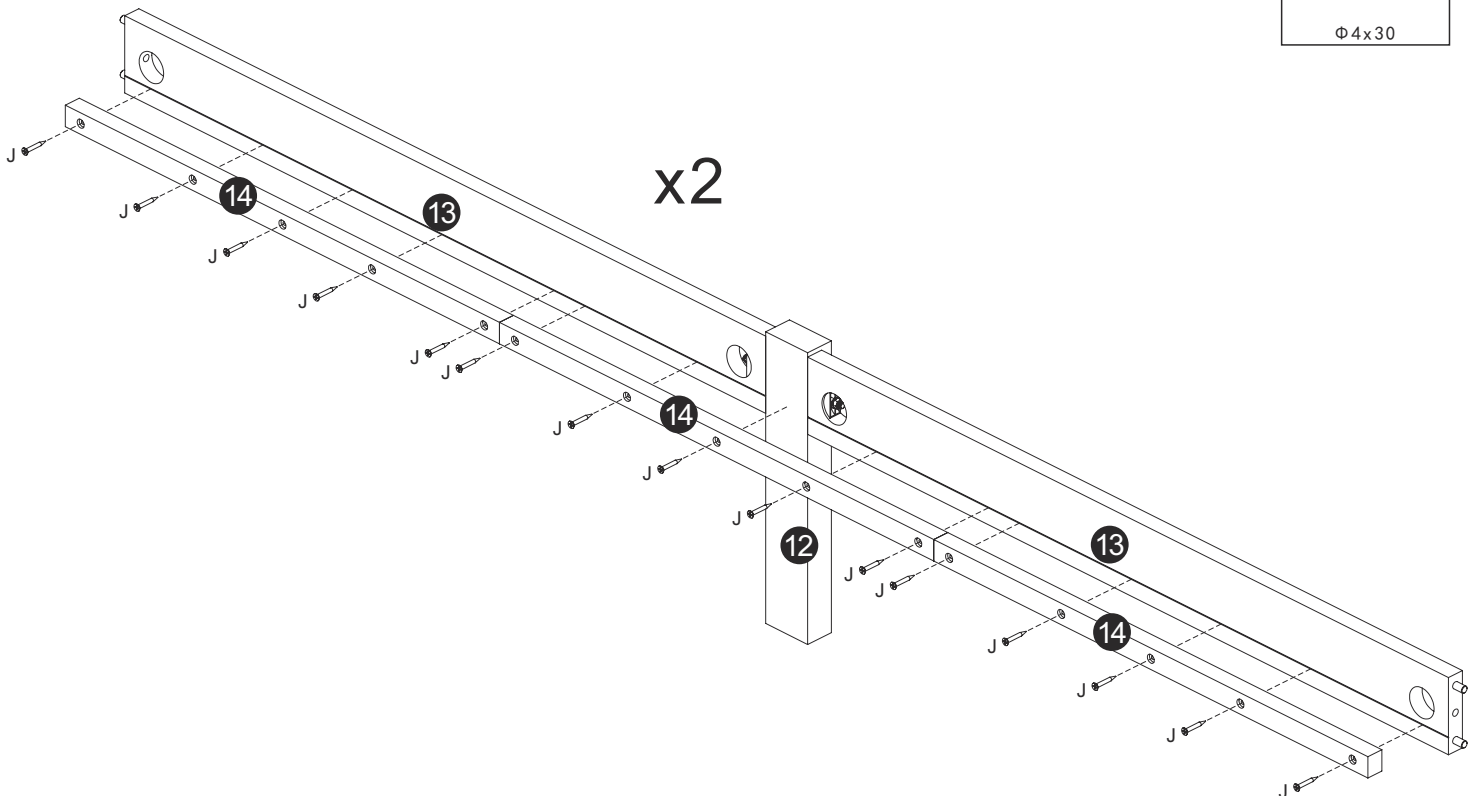
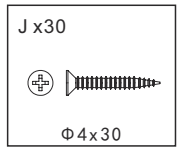
Schritt 4



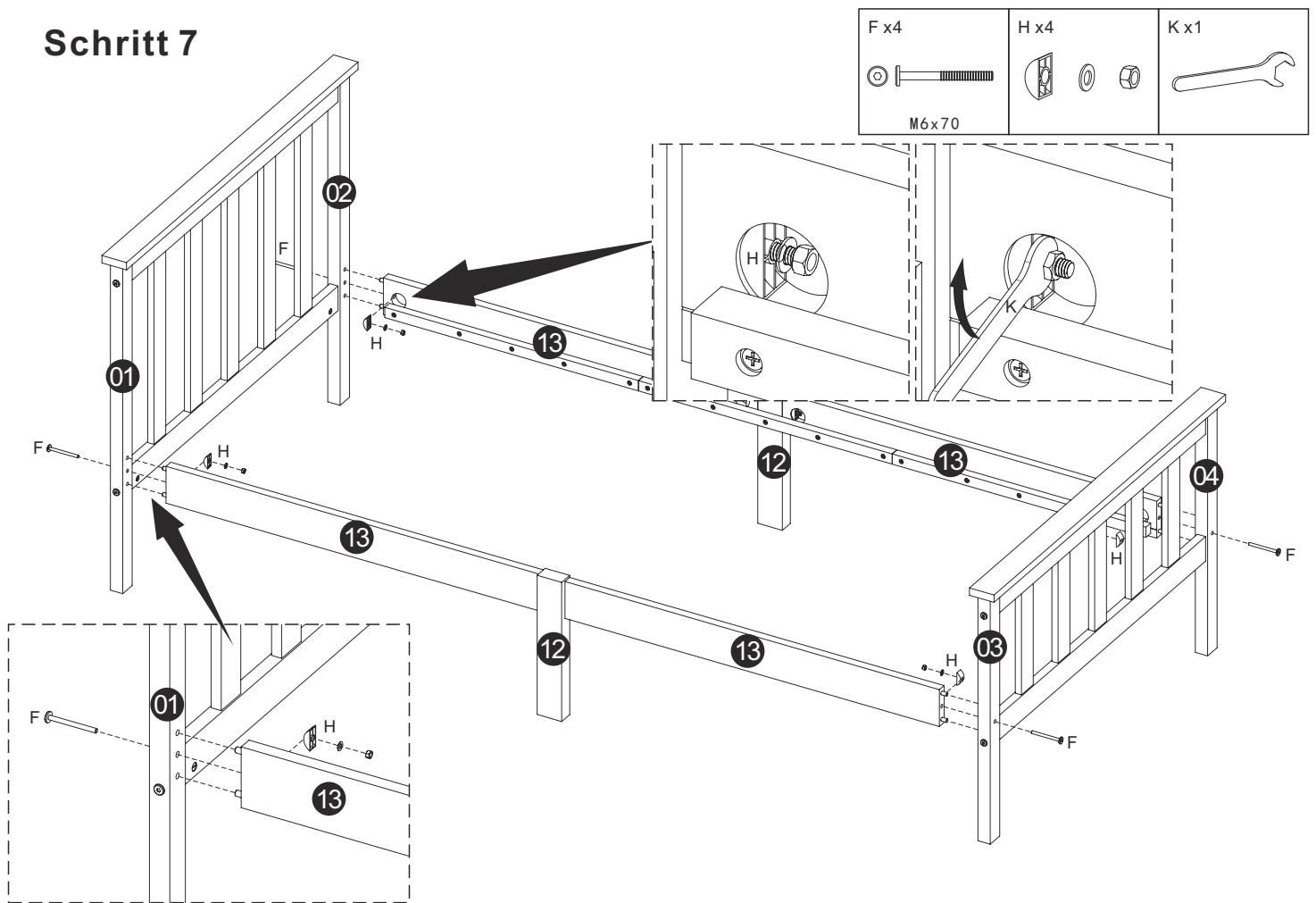
Schritt 5



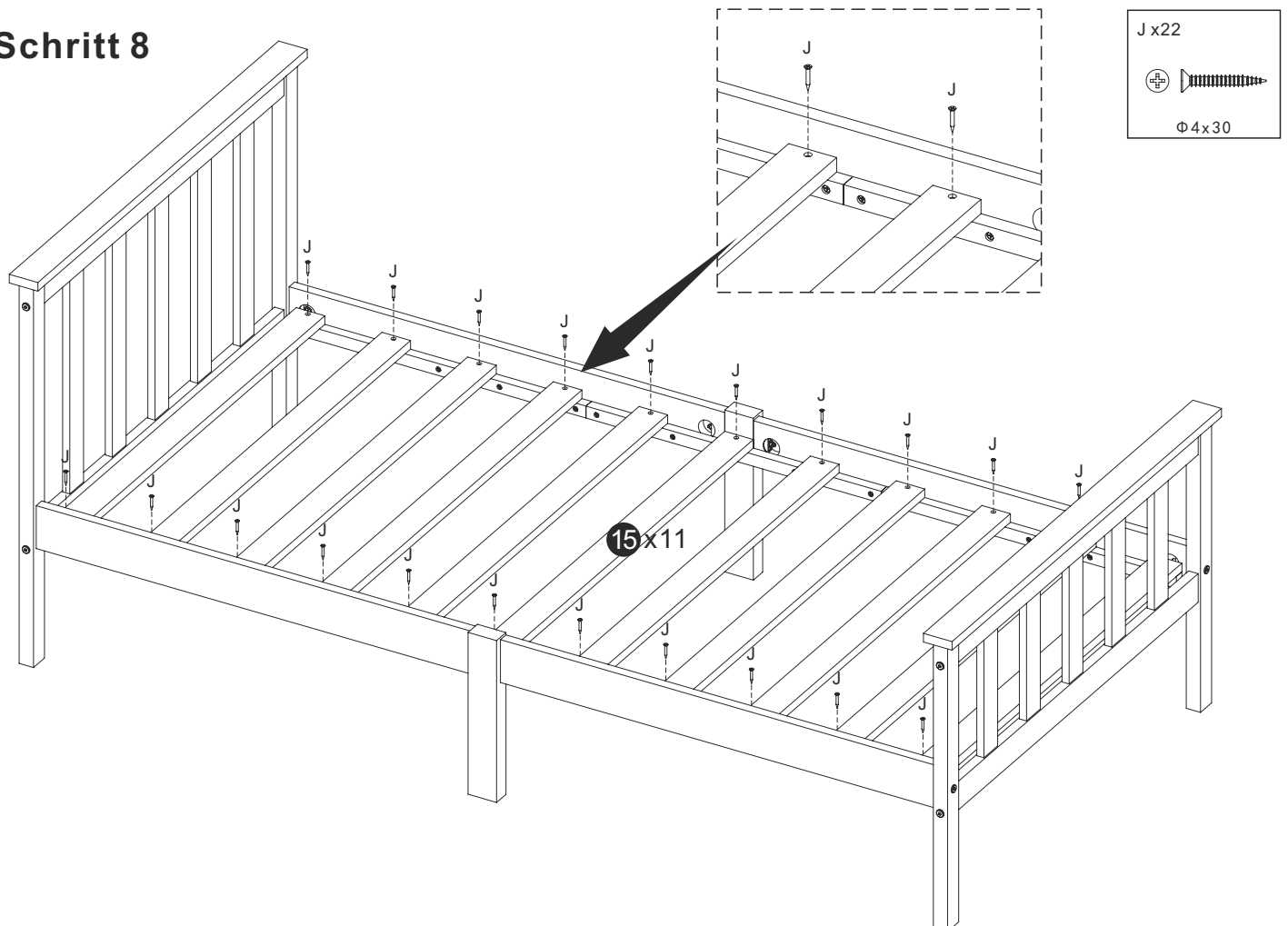
Schritt 6



Schritt 7




Schritt 8



Schritt 9

J x4



Φ4x30

