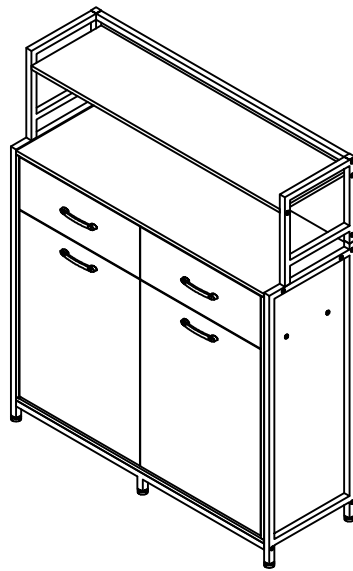
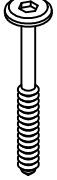

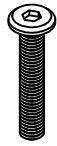





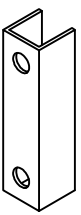

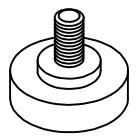
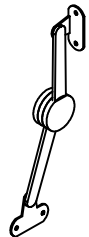
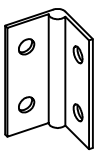
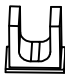

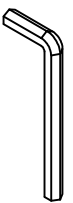


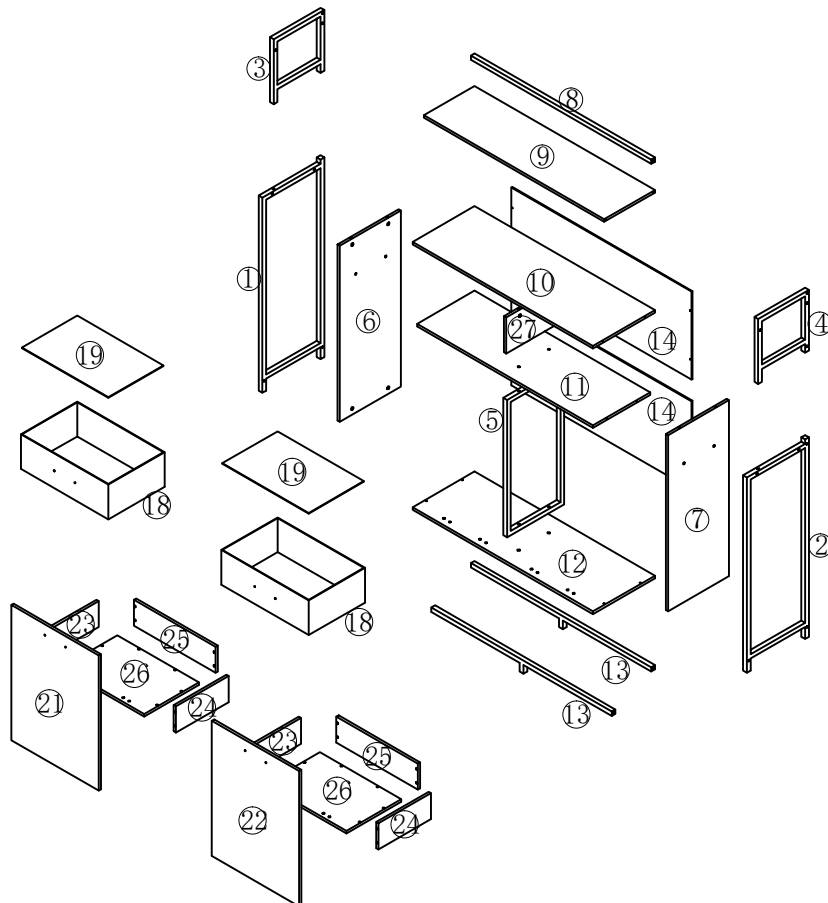
Tay0004



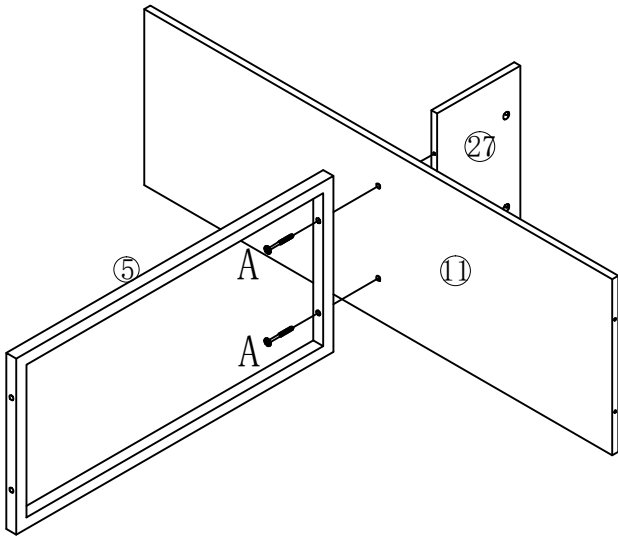
PART LIST

<p>A</p>  <p>5cm x 36</p>	<p>B</p>  <p>1cm x 5</p>	<p>C</p>  <p>3.5cm x 9</p>	<p>D</p>  <p>2.5cm x 20</p>	<p>E</p>  <p>x 20</p>	<p>F</p>  <p>x 18</p>	<p>G</p>  <p>x 4</p>	<p>H</p>  <p>x 9</p>
<p>I</p>  <p>x 2</p>	<p>J</p>  <p>1.2cm x 18</p>	<p>L</p>  <p>x 6</p>	<p>N</p>  <p>x 2</p>	<p>O</p>  <p>x 4</p>	<p>P</p>  <p>x 2</p>	 <p>x 1</p>	 <p>x 1</p>

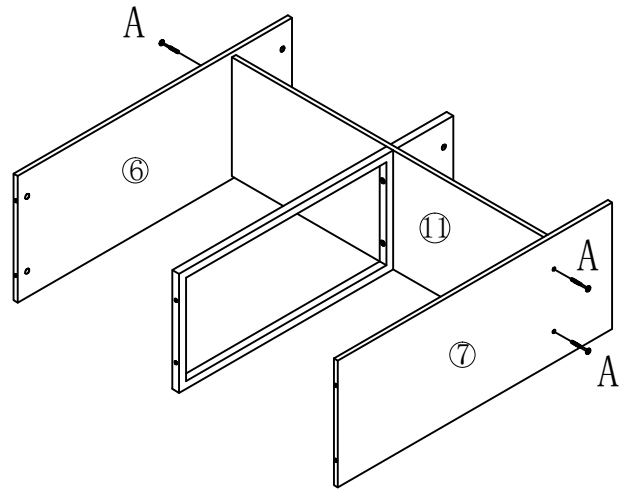
Explosion Diagram



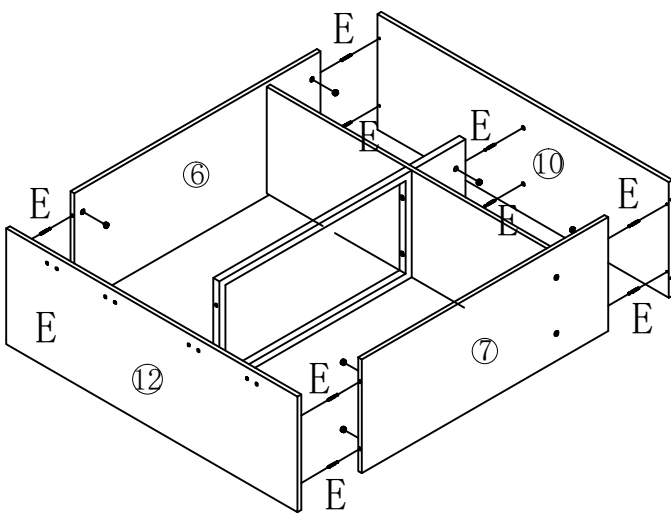
1



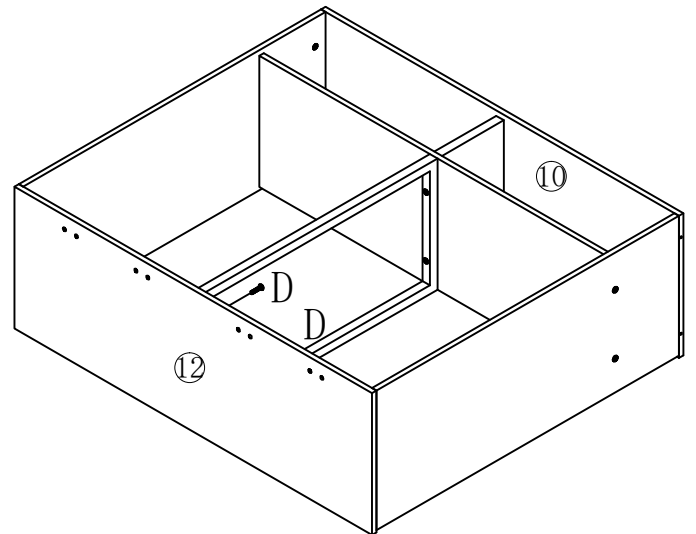
2



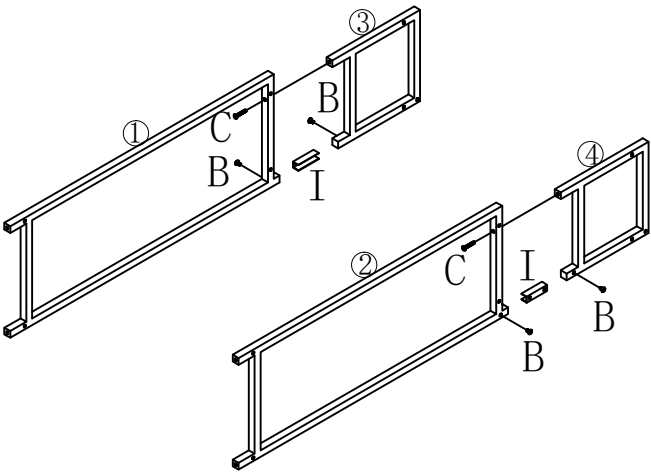
3



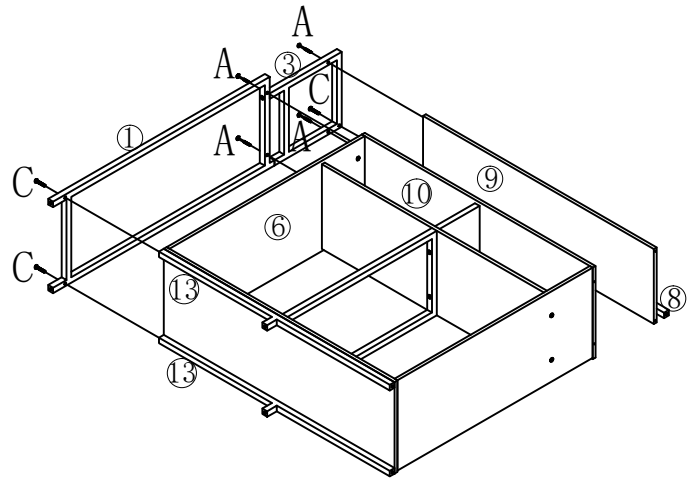
4



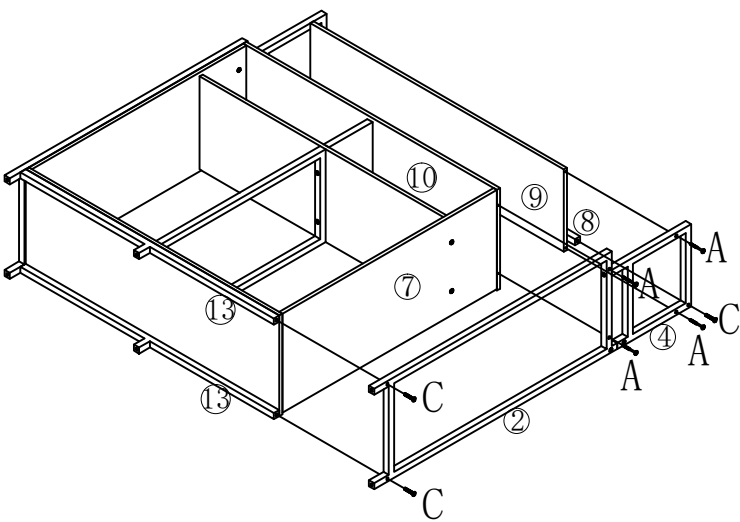
5



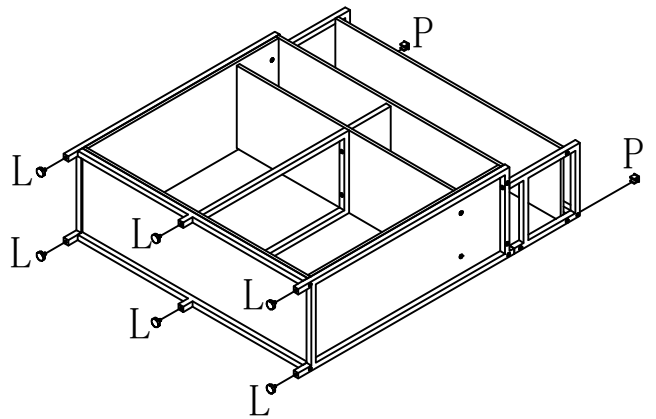
6



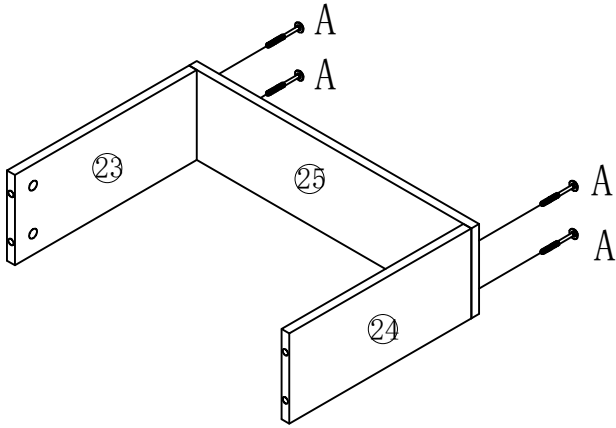
7



8

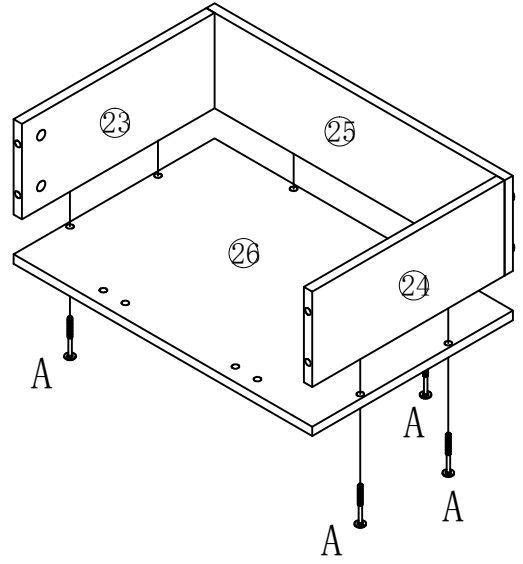


9



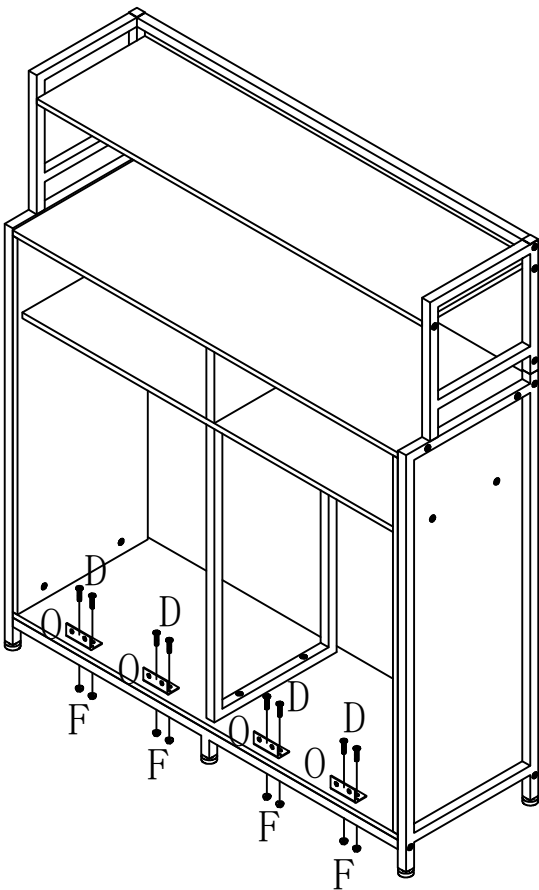
X2

10

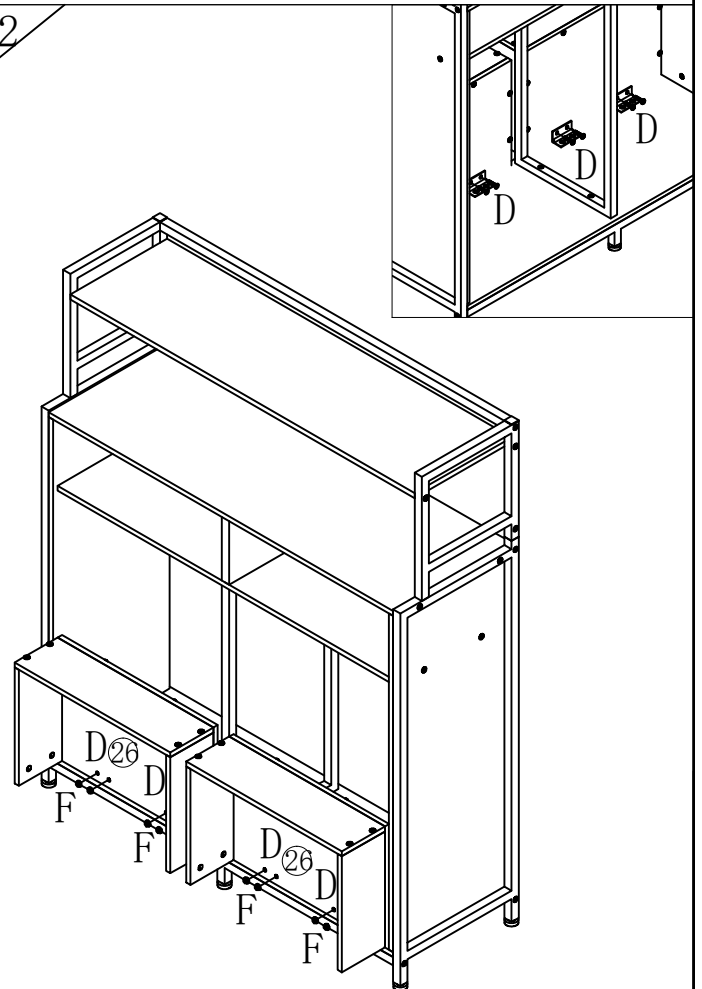


X2

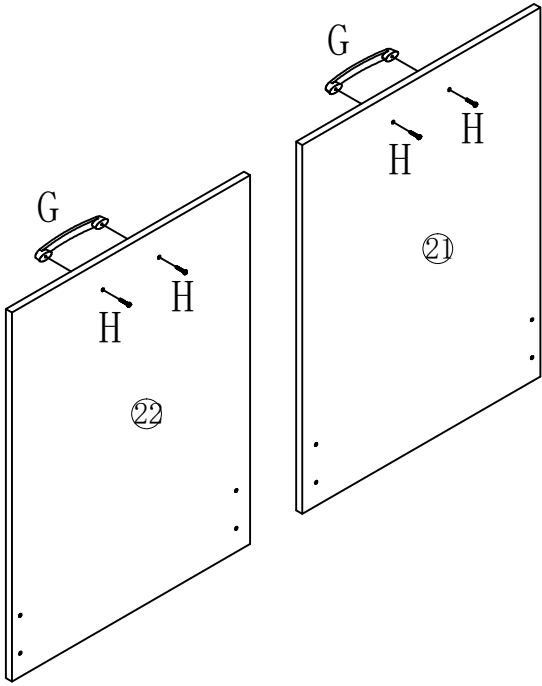
11



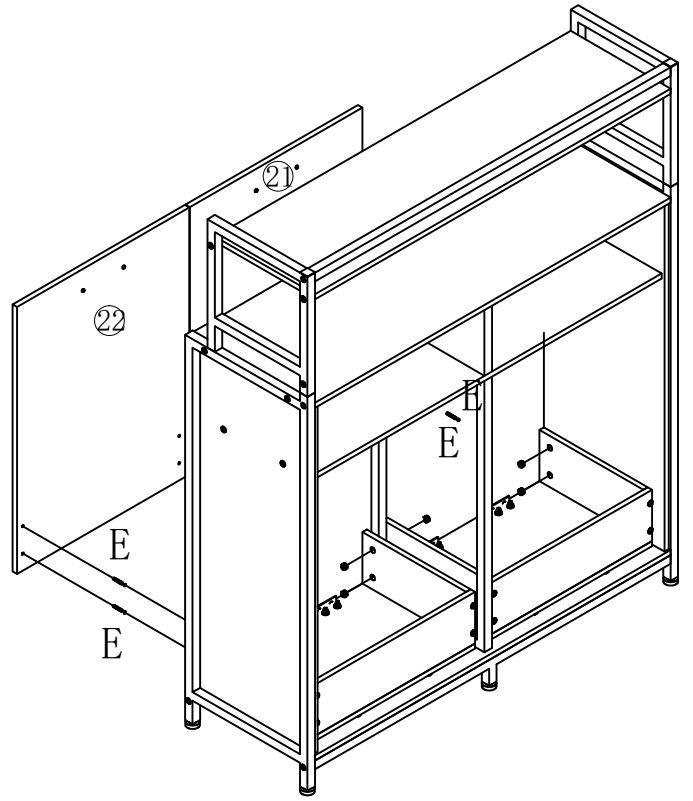
12



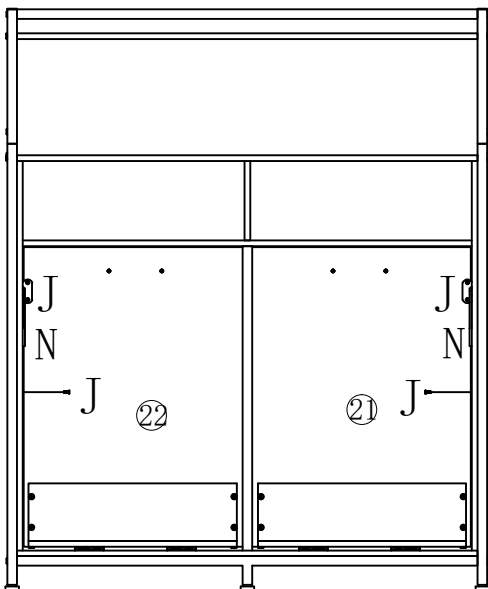
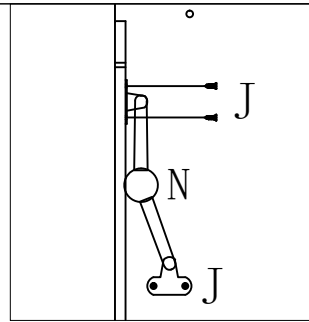
13



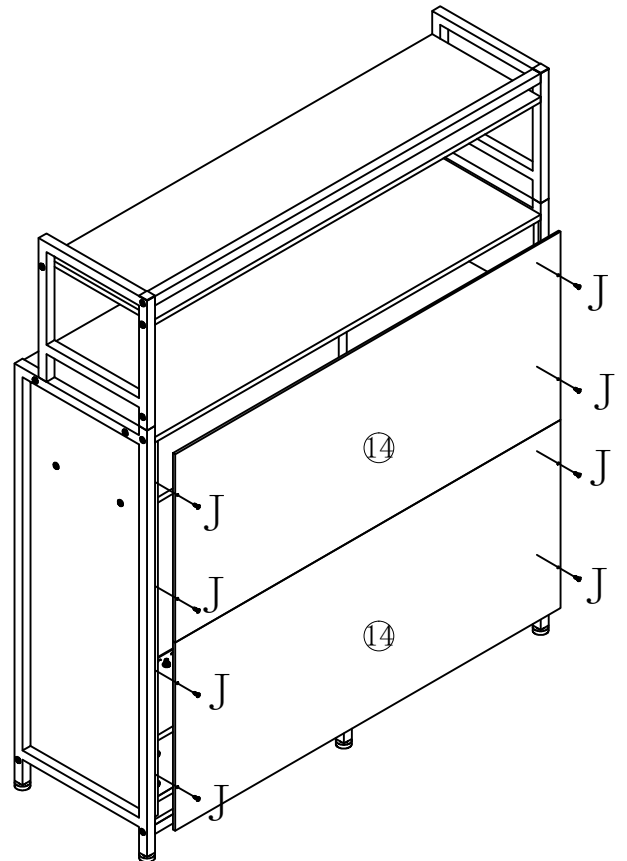
14



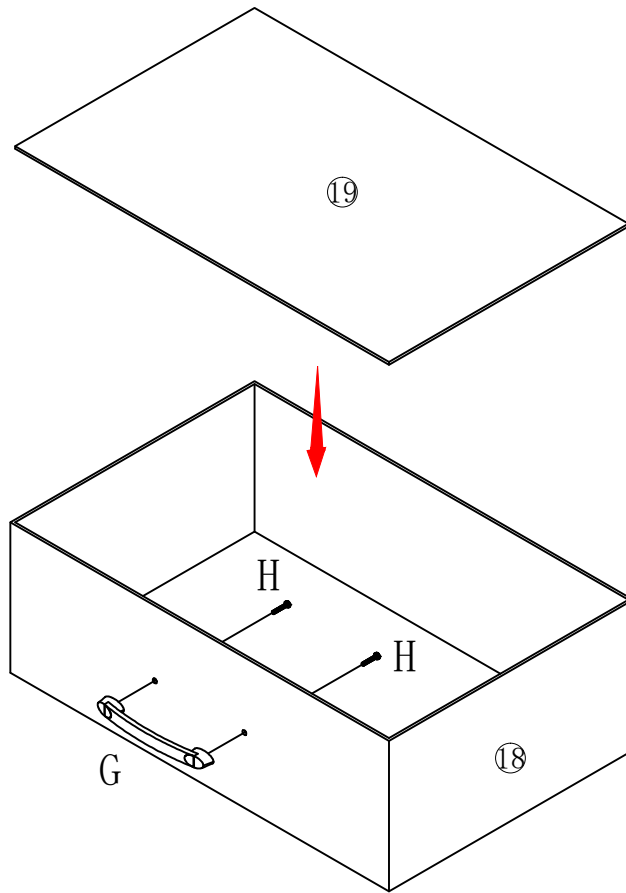
15



16

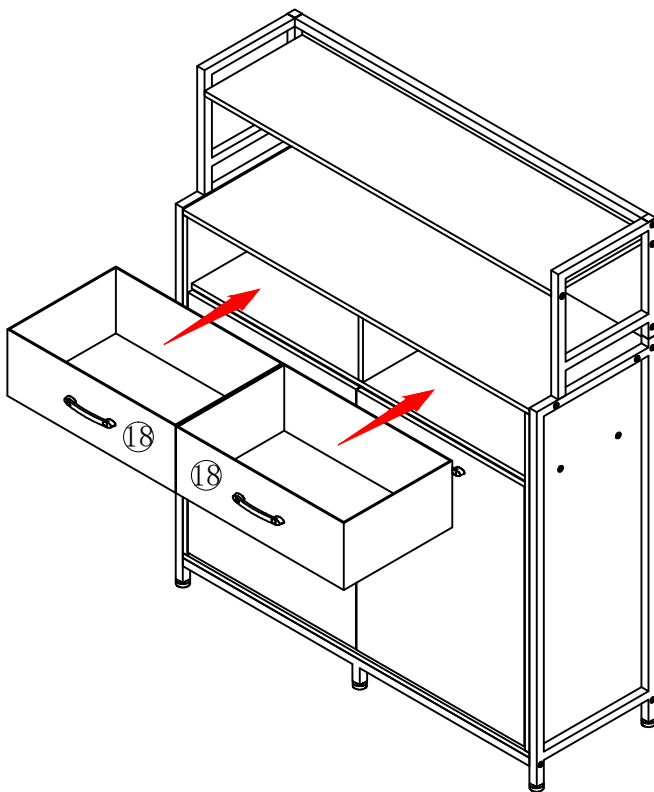


17

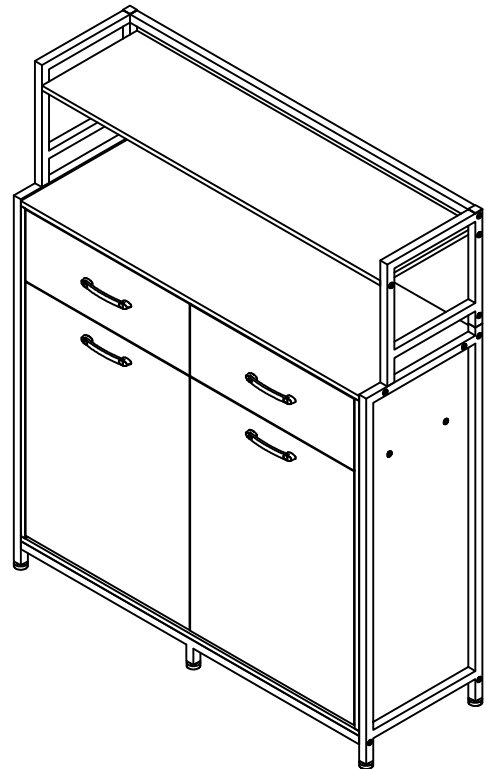


X2

18



19



The End