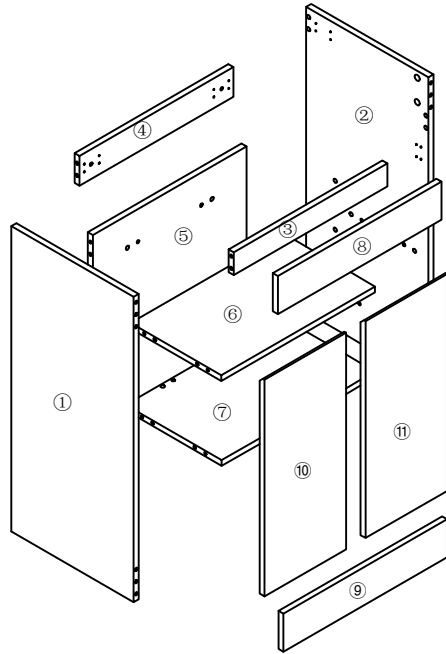
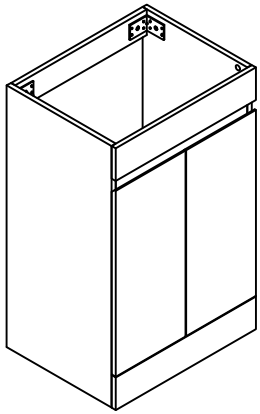
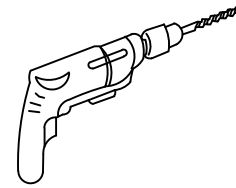
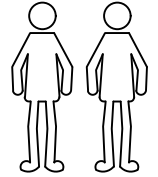
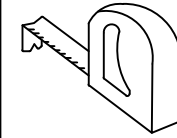
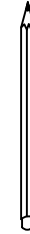
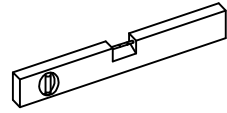


Y-211



Order	(L*W) MM
①	800*375=1
②	800*375=1
③	570*60=1
④	570*78=1
⑤	570*300=1
⑥	570*279=1
⑦	570*295=1
⑧	600*100=1
⑨	600*100=1
⑩	568*299=1
⑪	568*299=1

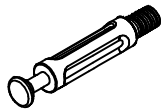


**A**



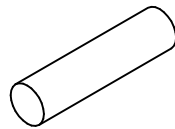
∅15\*13mm  
=34

**B**



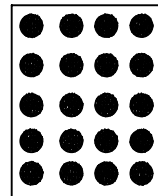
∅8\*40mm  
=34

**C**



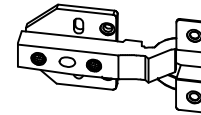
∅8\*40mm  
=20

**F**



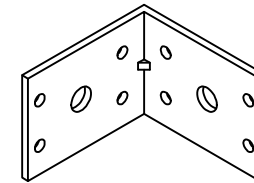
∅20\*0.3mm=34

**G**



25\*65\*25mm  
=4

**H - H**



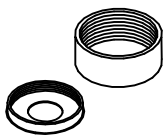
67\*67\*40mm  
=2

**I**



4\*14mm  
=40

**J**



∅20\*8mm  
=2

**K**



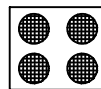
∅10\*43mm  
=2

**L**



∅6\*70mm  
=2

**P**



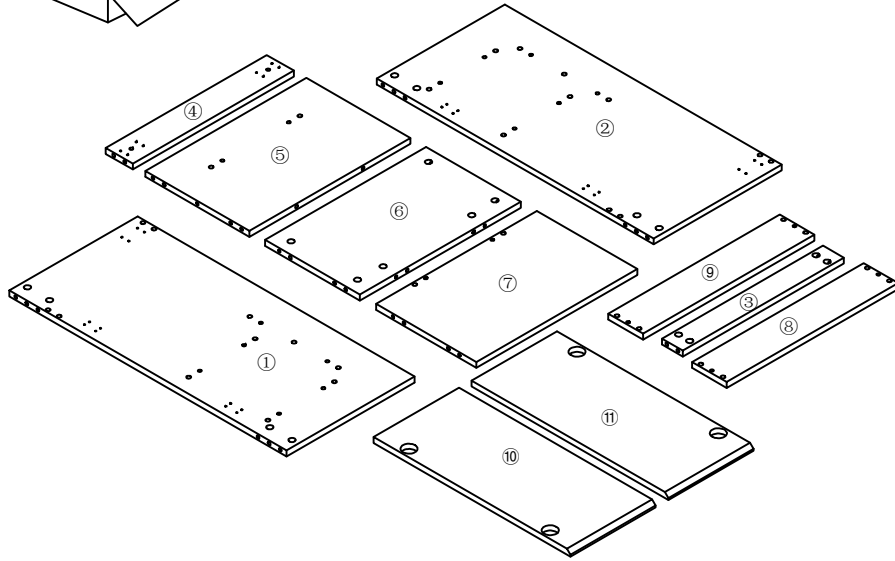
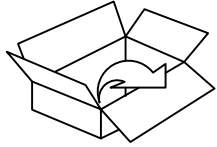
∅18\*4mm  
=4

**Q**

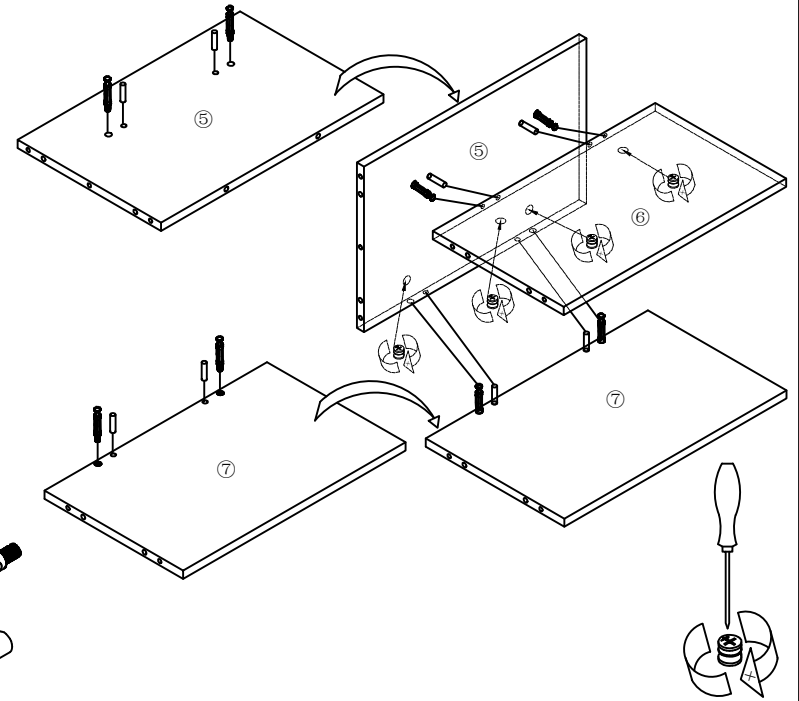


∅15\*20mm  
=4

1



2

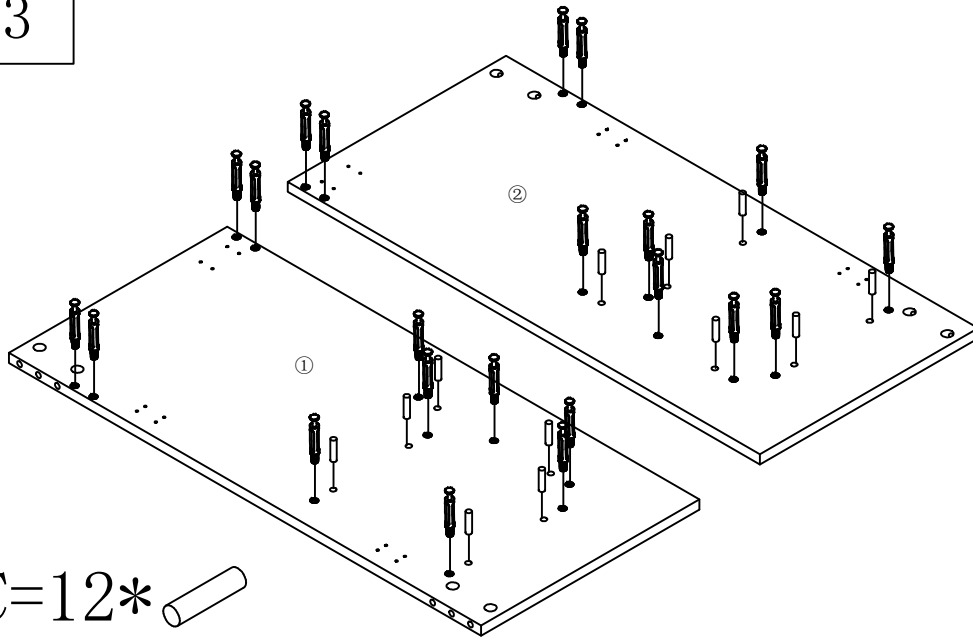


A=4\*

B=4\*

C=4\*

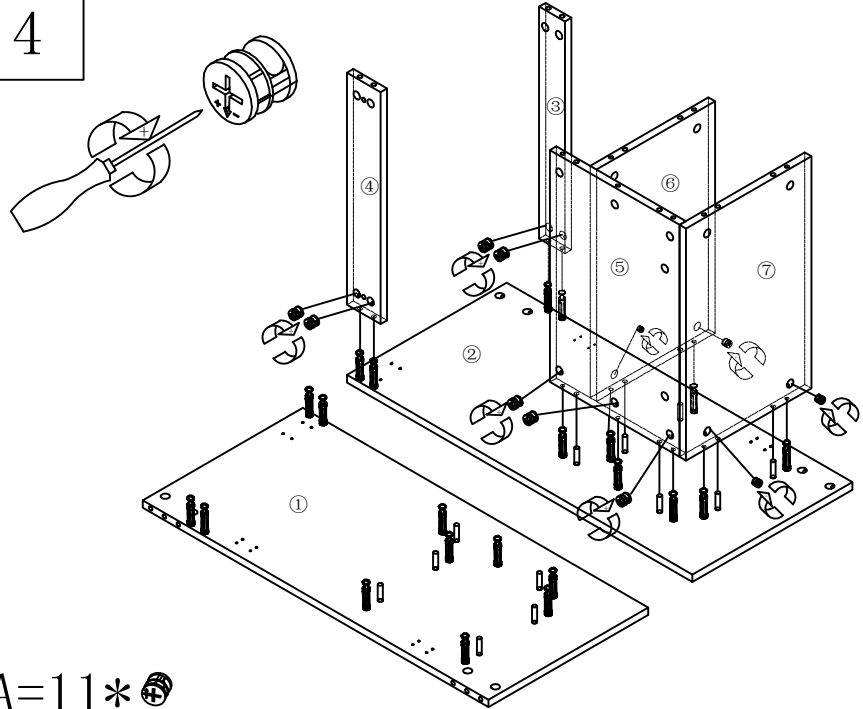
3



C=12\*

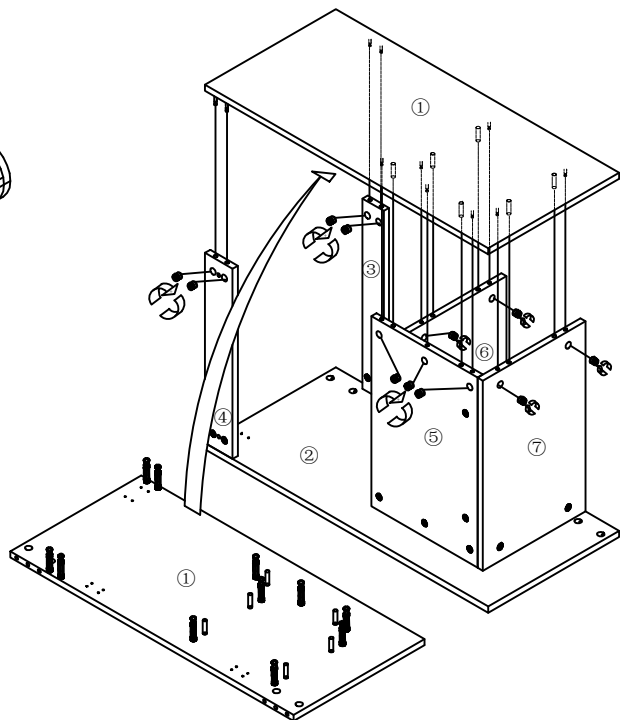
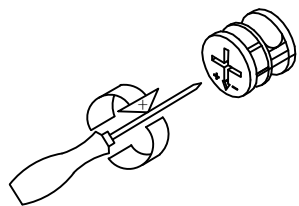
B=22\*

4



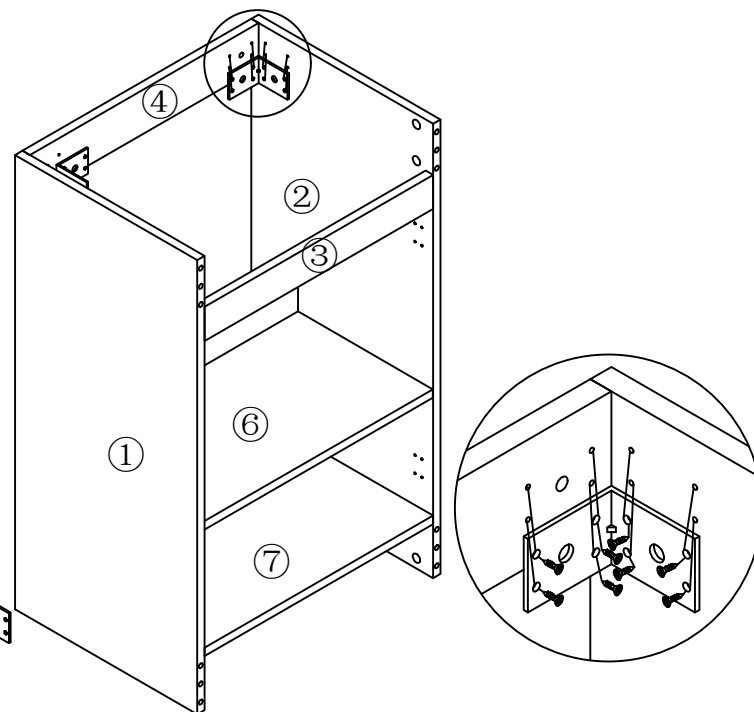
A=11\*

5



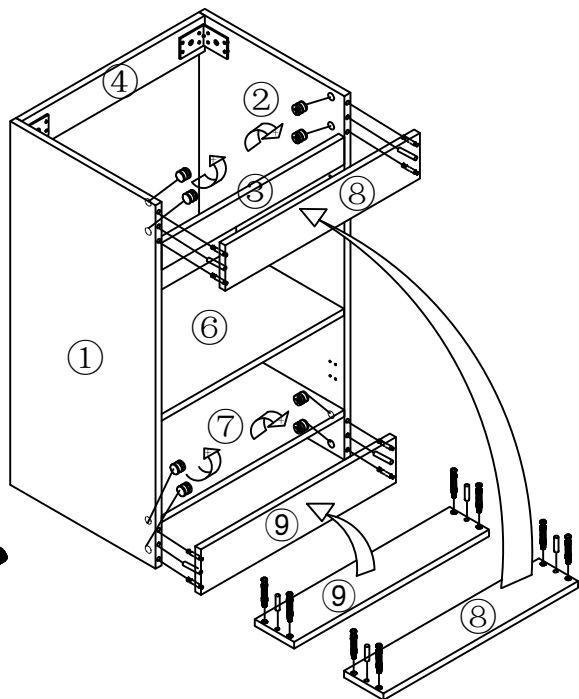
A=11\*

6



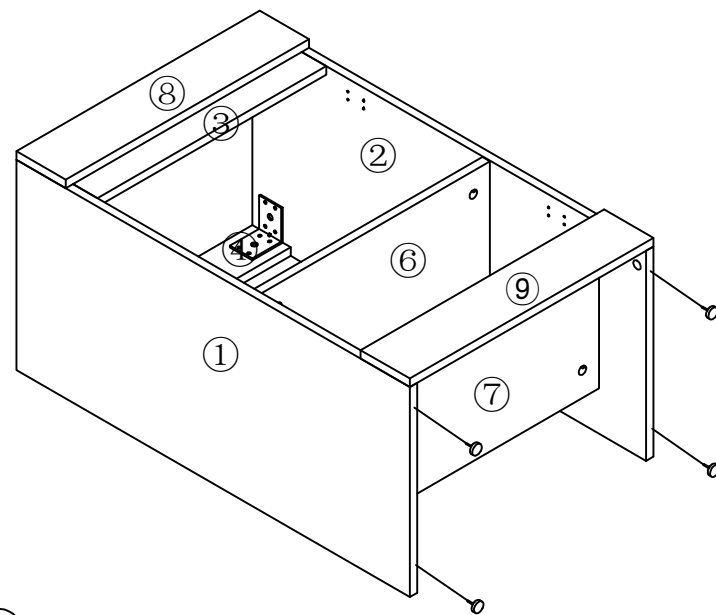
H-H=2\*  
I=16\*

7



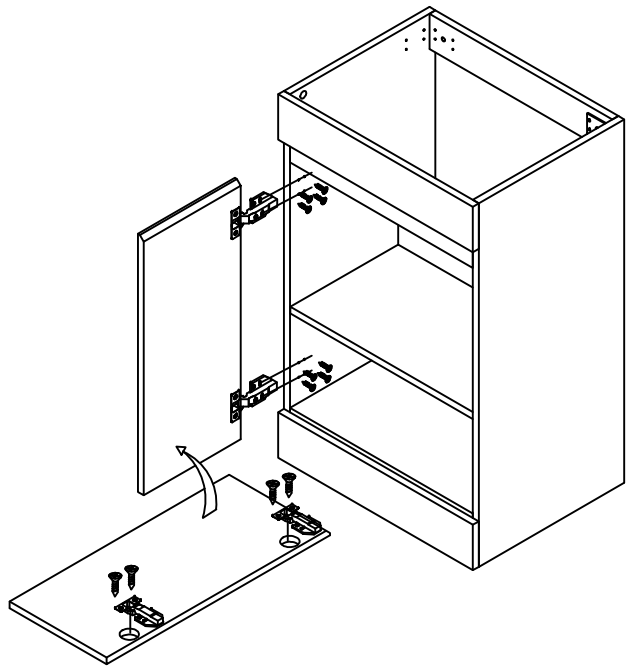
A=8\*  
B=8\*  
C=4\*

8



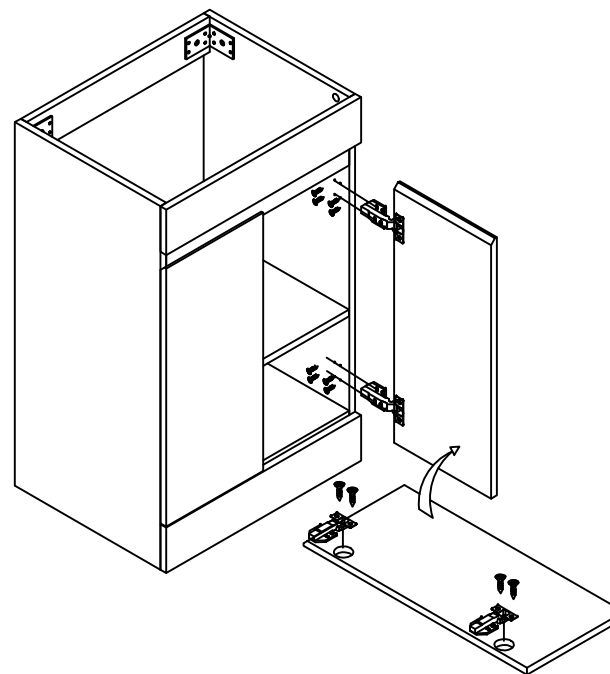
Q=4\*

9



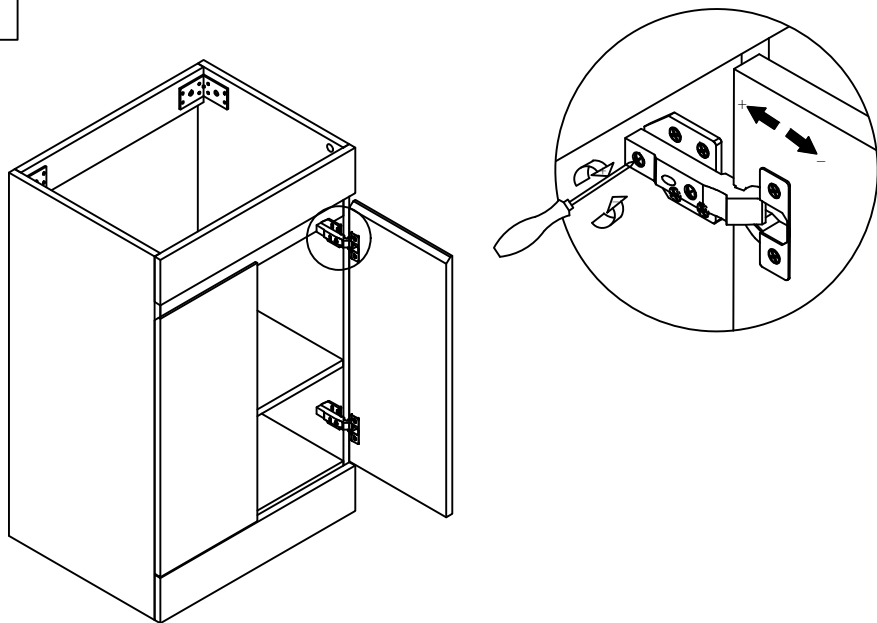
I=12\*  
G=2\*

10

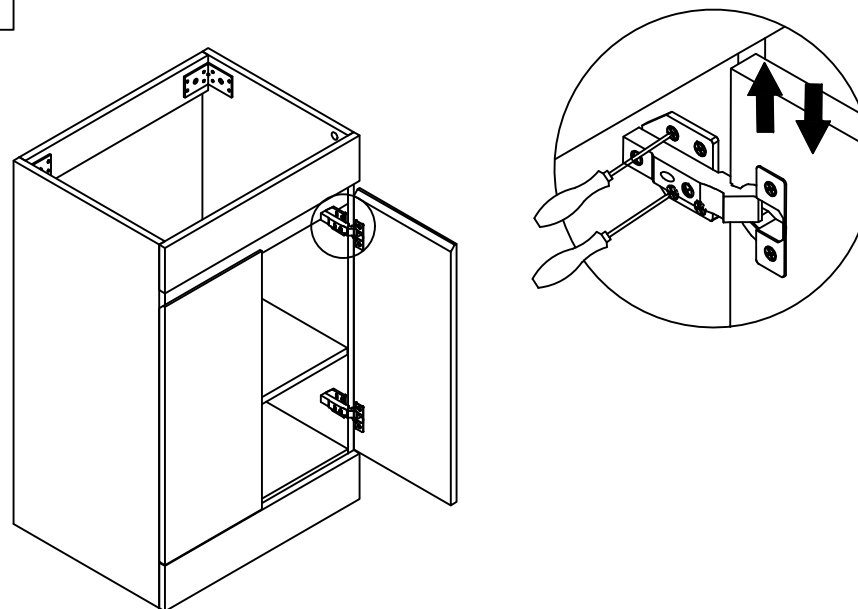


I=12\*  
G=2\*

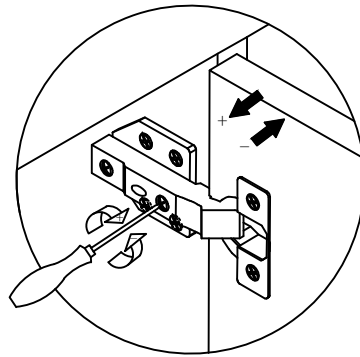
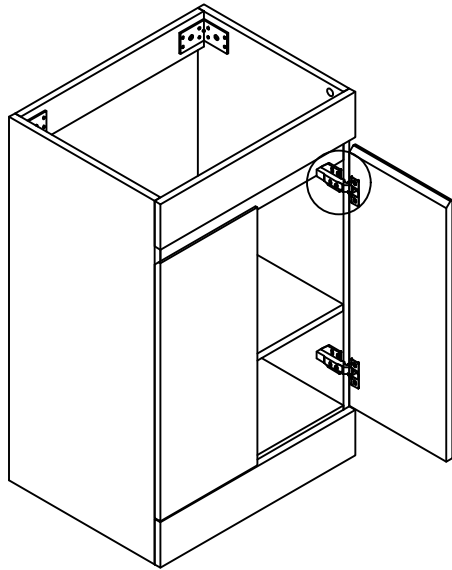
11



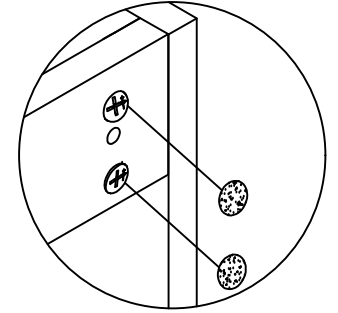
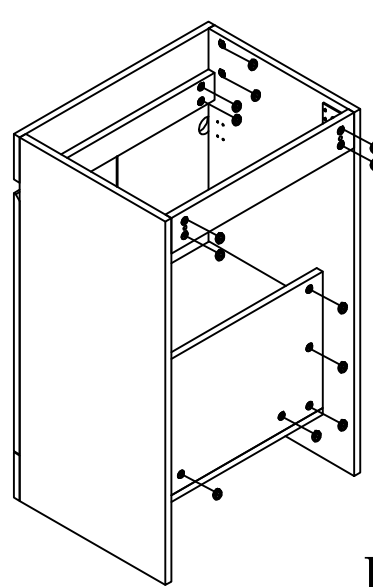
12



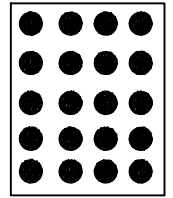
13



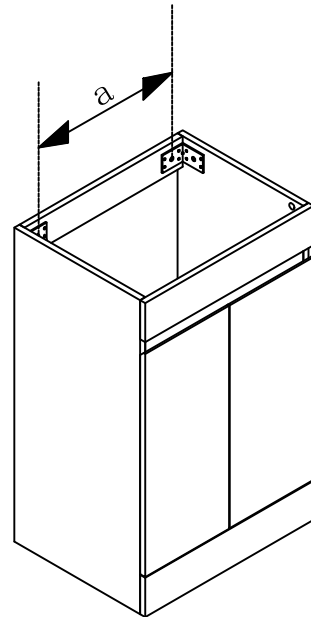
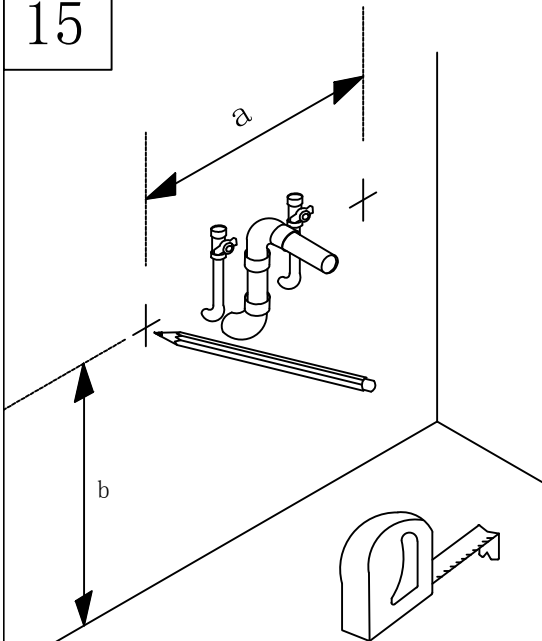
14



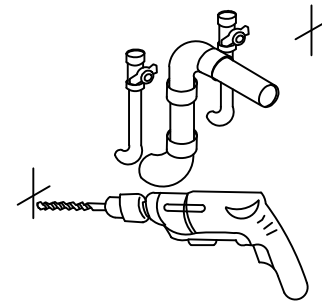
F=34



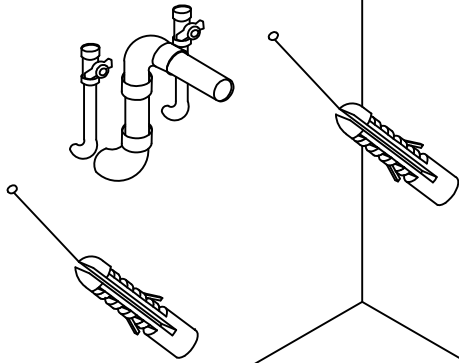
15



16

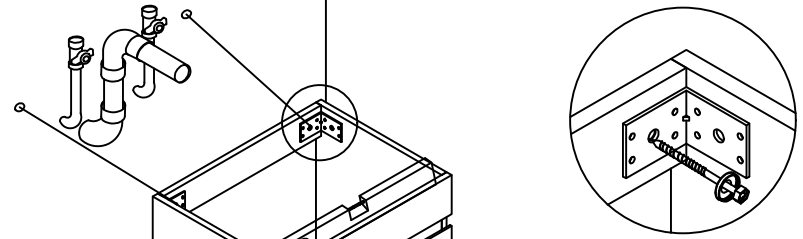


17



K=2\*

18



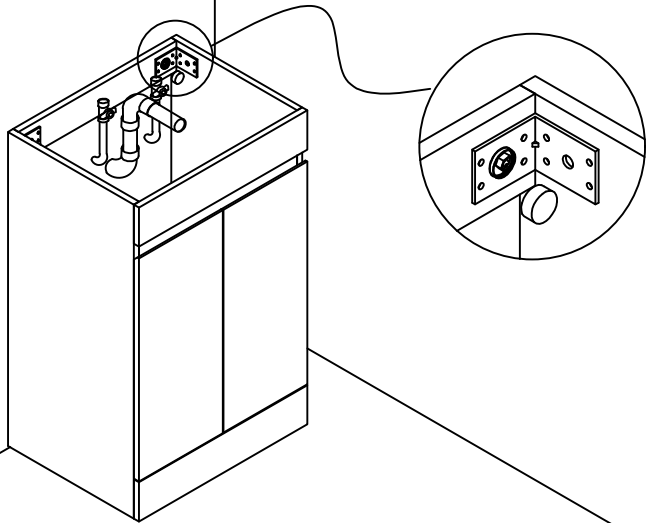
L=2\*



J=2\*



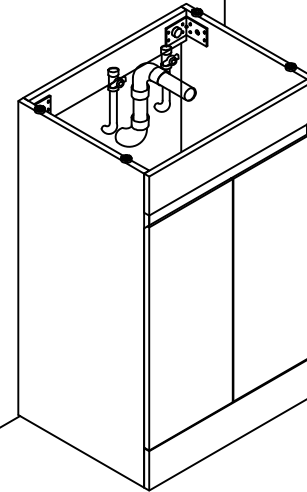
19



J=2\*



20



OK!

P=4

