

Sportime



Sportime Tischtennis-Tisch „Duell“ Outdoor

Sportime Table Tennis Table „Duell“ Outdoor

Aufbauanleitung/Assembly manual: Art. 3618501

Tischtennis

D

Bedienungs- und Montageanleitung

Vor der Montage und der ersten Benutzung lesen Sie bitte die Montageanleitung und die Benutzerinformationen sorgfältig durch. Sie erhalten wichtige Hinweise für Ihre Sicherheit beim Gebrauch des Tischtennis-Tisches. Bewahren Sie die Anleitung zu Ihrer Information und Instandhaltung auf, solange Sie den Tischtennis-Tisch nutzen.

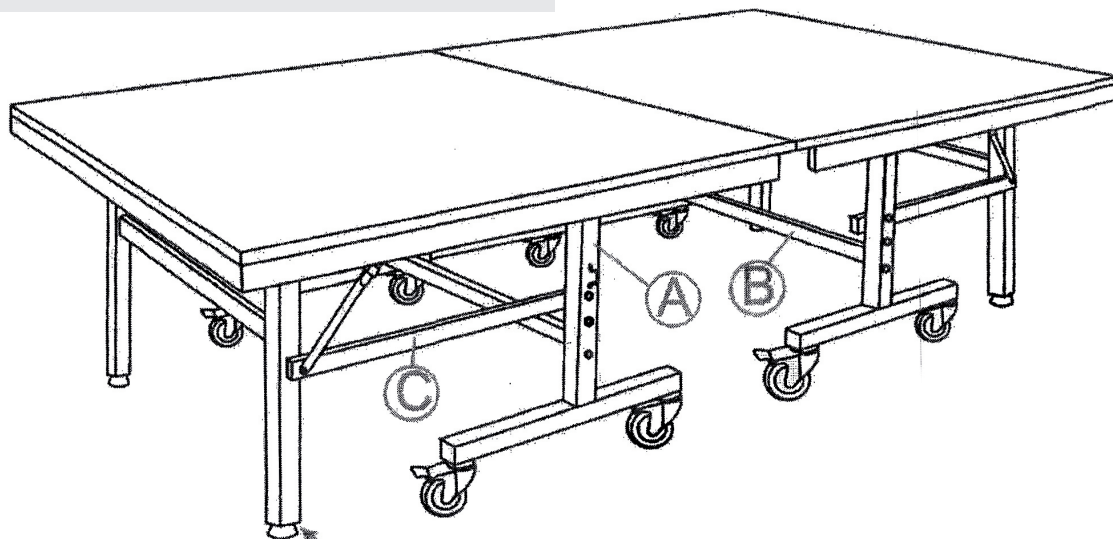
- Montieren Sie den Tischtennis-Tisch mit mindestens 2 erwachsenen Personen auf einer sauberen und weichen Unterlage.
- Sortieren Sie das Zubehör und kontrollieren Sie auf Vollständigkeit
- Folgen Sie bei der Montage der angegebenen Reihenfolge der Montageschritte

GB

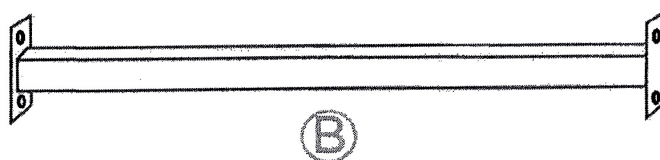
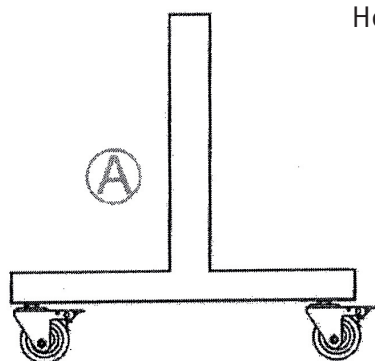
Use and assembly instructions

Before starting to assemble the table and before using it for the first time please read the assembly instructions and the information for the user very carefully. They contain important advices for safety when using the table. Please keep the instructions for your information and for maintenance as long as you use the table.

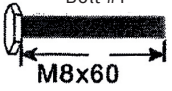
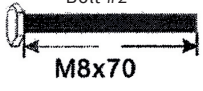
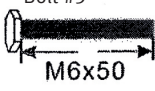
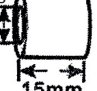





- At least two adults have to participate in the assembly of the table which should be carried out on a clean and soft floor.
- Before commencing the assembly, check all the parts according to the parts list and make sure that they are all present and correct.
- Please follow the references for the order of the assembly.

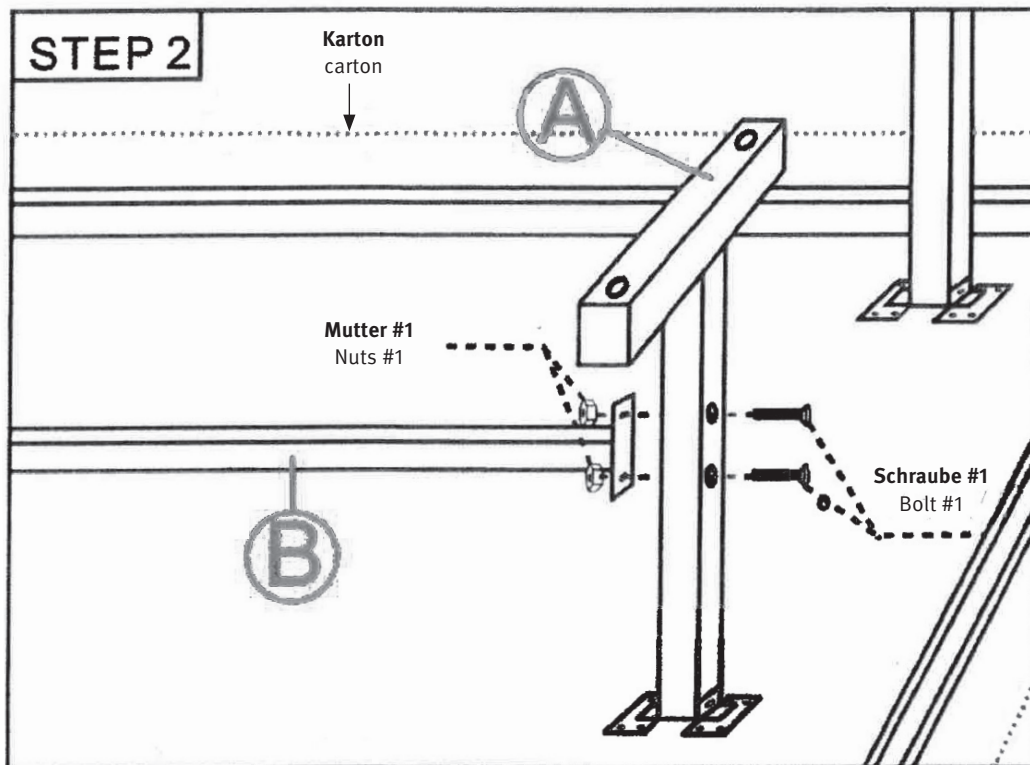
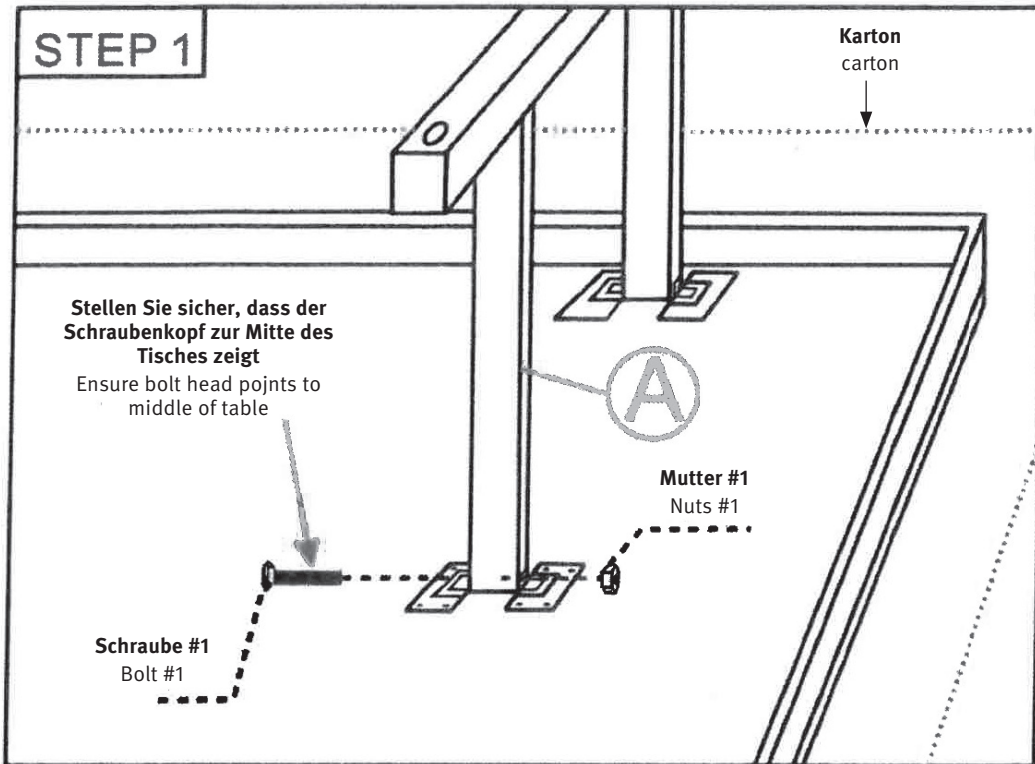


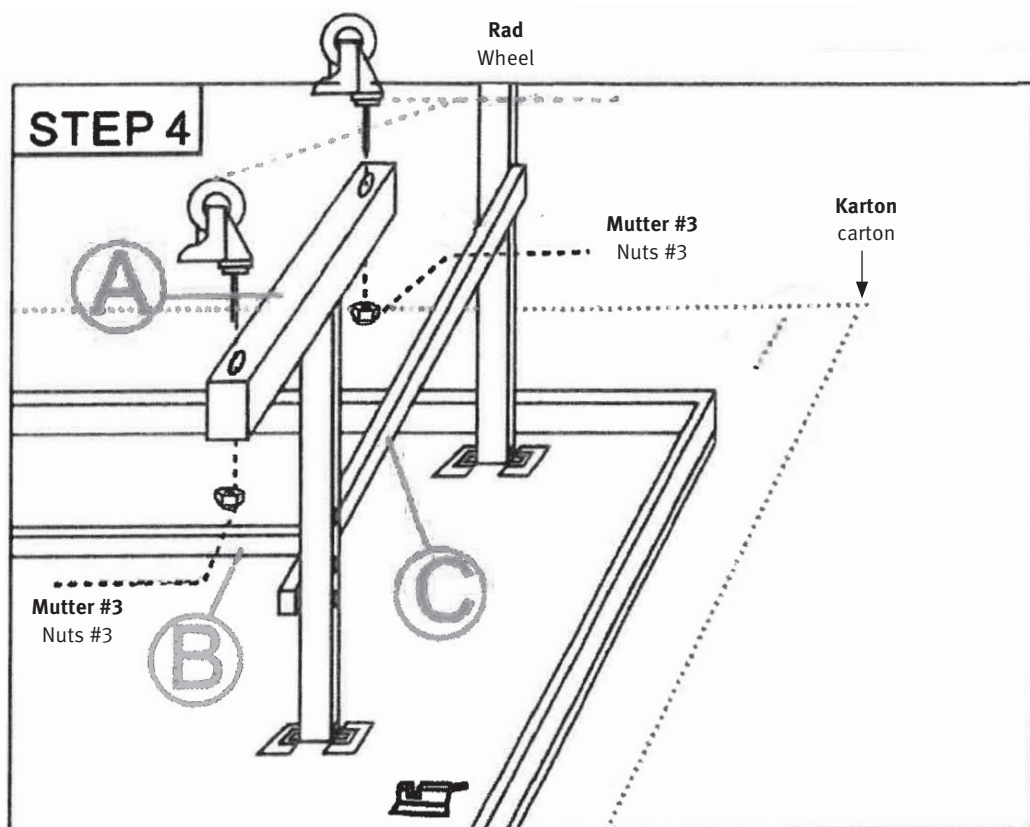
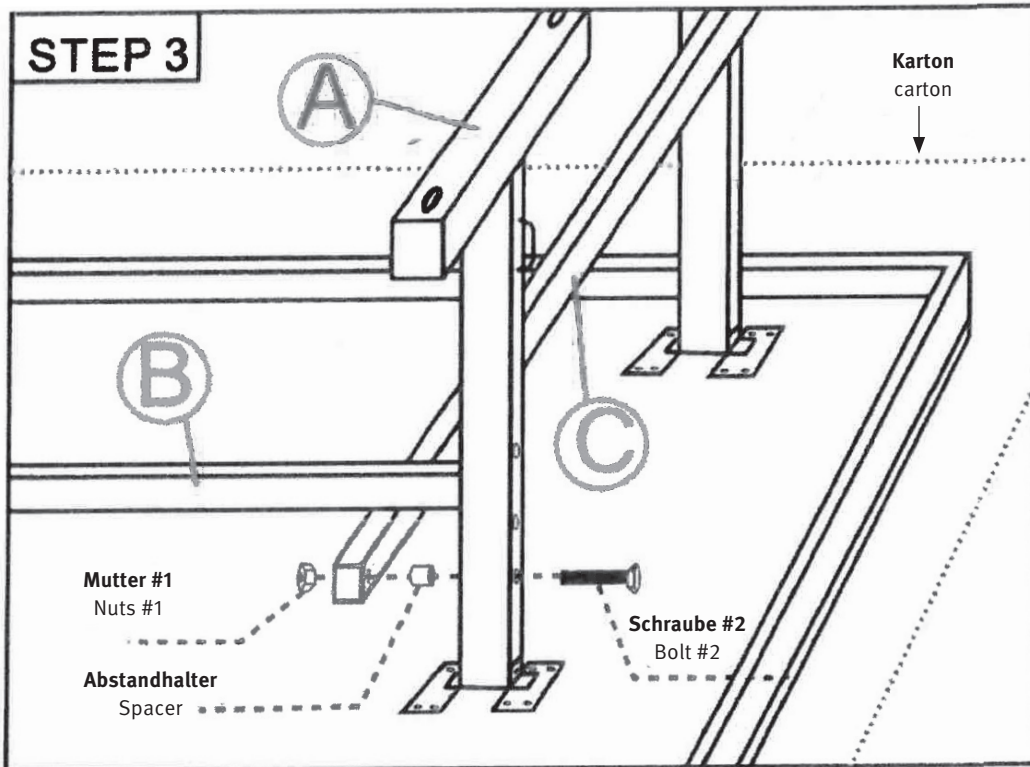
Höhenverstellung
Height adjustment

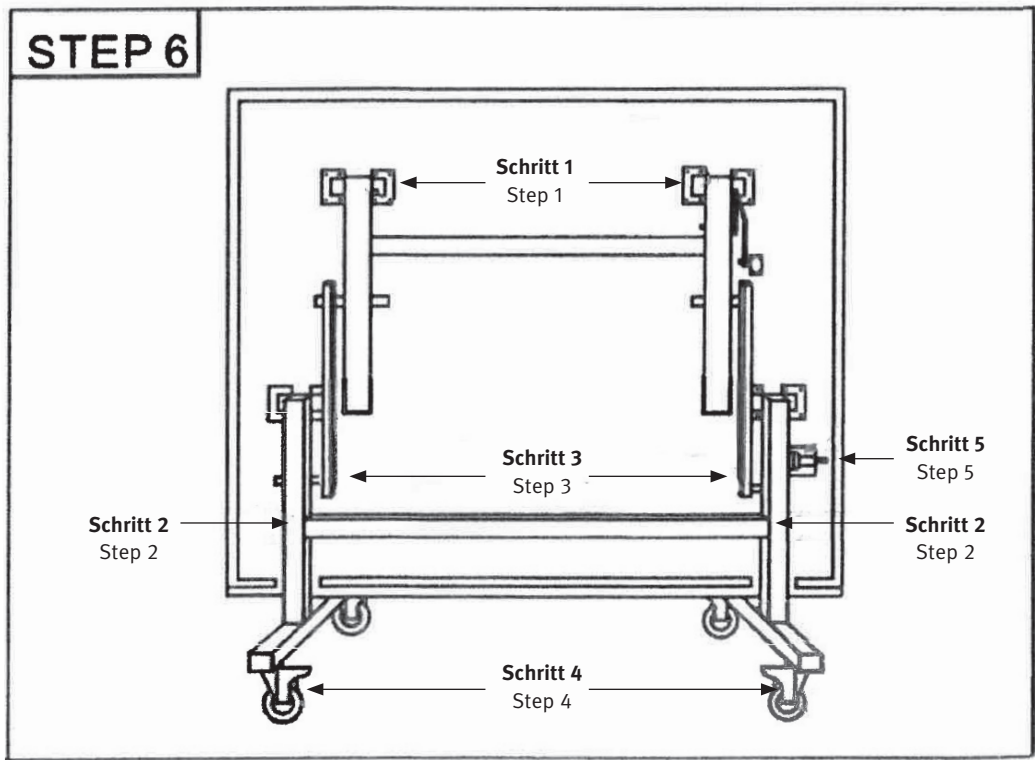
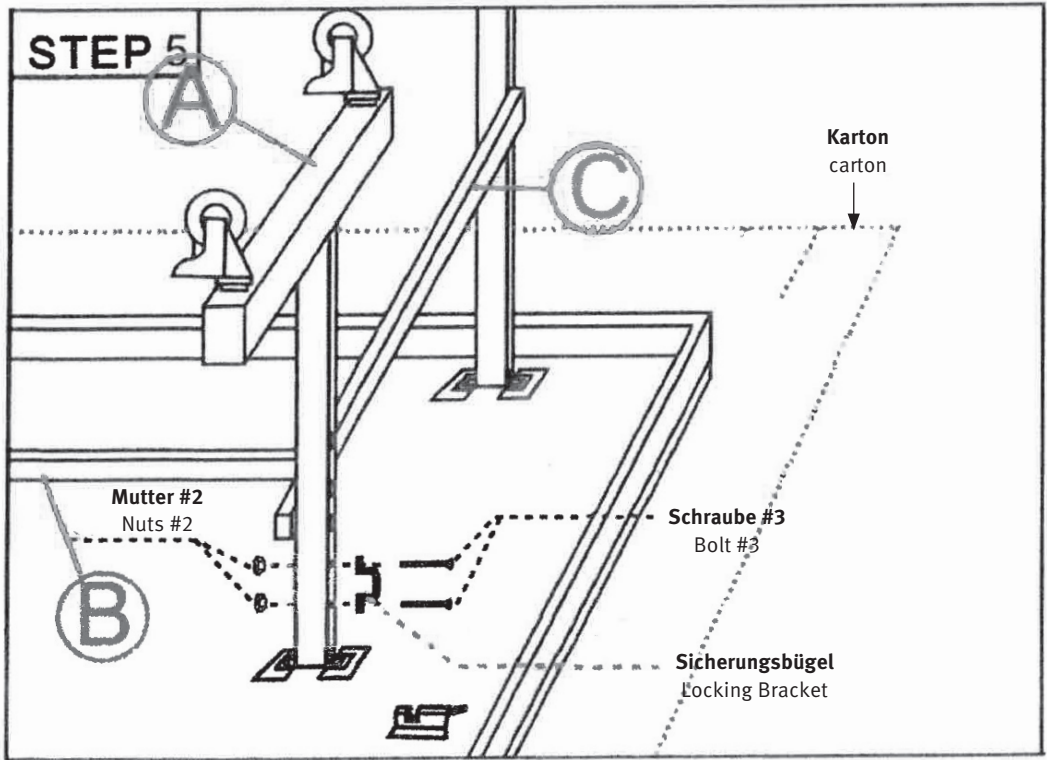


Stückliste | Parts list

Schraube #1 12x Bolt #1  M8x60	Schraube #2 4x Bolt #2  M8x70	Schraube #3 4x Bolt #3  M6x50	Abstandhalter 4x Spacers 8mm  15mm	Mutter #1 16x Nuts #1 8mm 
Mutter #2 4x Nuts #2 6mm 	Mutter #3 4x Nuts #3 12mm 	Sicherungsbügel / Locking Bracket 2x  1	Werkzeug 1x Tools 	

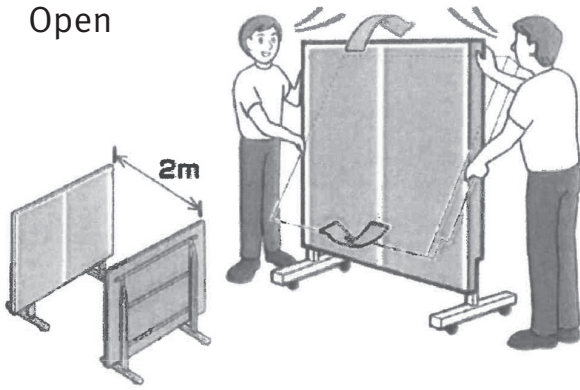






Öffnen

Open



Schließen

Close



Bewegen

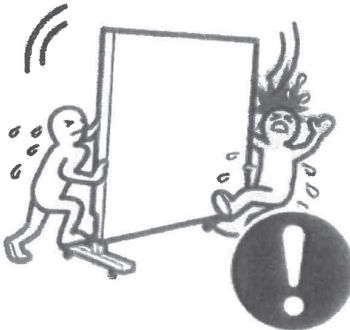
Move



Stellen Sie sicher dass die Räder entriegelt sind
Be sure the wheels are unlocked

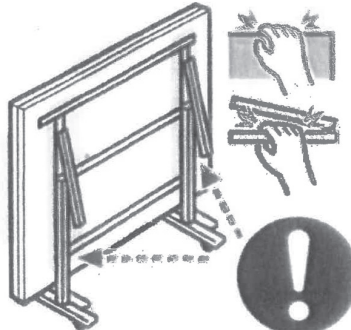
Achtung!

Caution



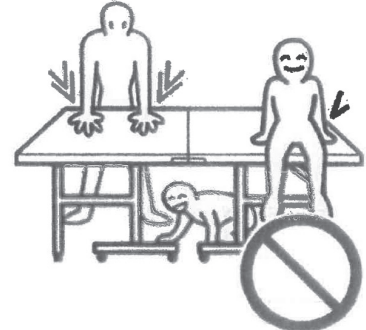
Während des Transports, des
Aufbaus und des Abbaus mit
Sorgfalt behandeln

Handle with care during transit,
set-up an breakdown



Achten Sie darauf sich nicht die
Finger zwischen den Tisch-
platten und Verbindungen zu
quetschen

Be careful not to catch your fingers
between the tabletops and
connections



Lehnen Sie sich nicht an, setzen
Sie sich nicht darauf und kriechen
Sie nicht unter den Tisch

Do not lean on, sit on or crawl
under the table

Achtung: Gefahr bei unbeabsichtigtem Lösen der Verriegelung. KEIN SPIELGERÄT! Kinder nicht unbeaufsichtigt lassen.
Bei Wind besteht Kippgefahr.

Caution: Danger with unintended releasing of the locking devices. NO TOY! Do not leave children unsupervised!
Danger of tipping over when windy weather.

Vielen Dank, dass Sie sich für ein Sportime Produkt entschieden haben.
Bei Fragen stehen wir Ihnen gerne zur Verfügung.

Sportime

c/o Sport-Thieme GmbH · Helmstedter Straße 40
38368 Grasleben, Germany · www.sportime.de