

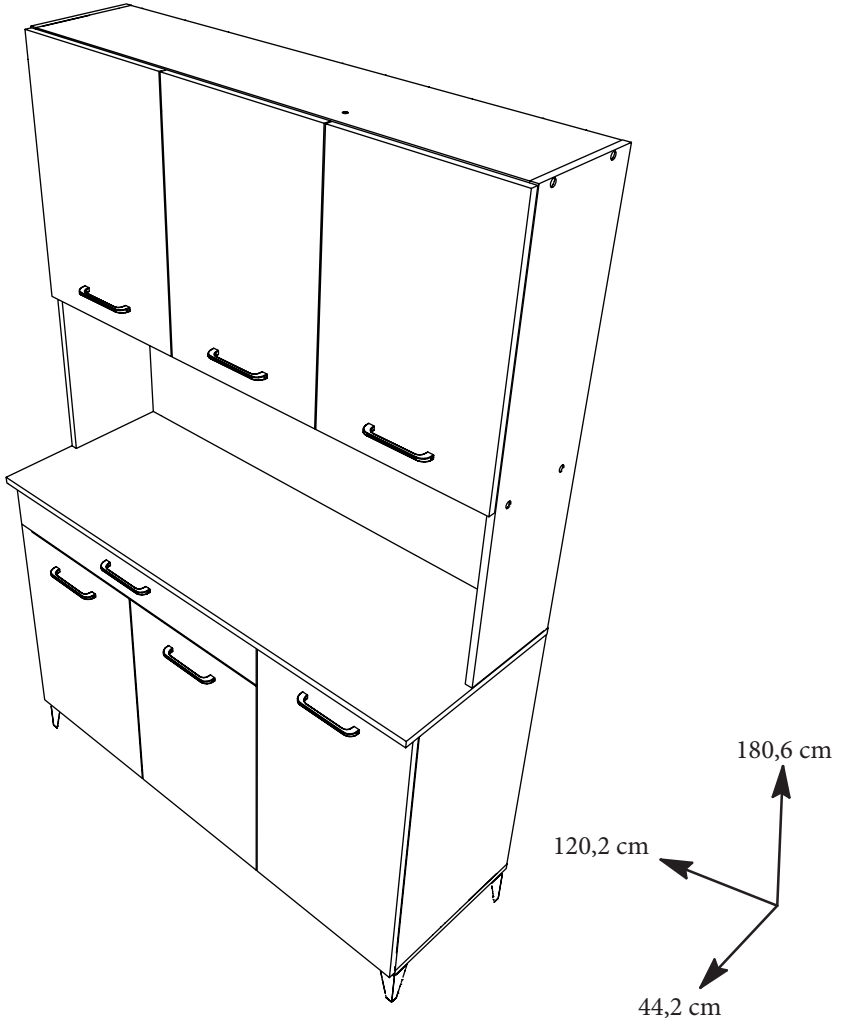


EKIPA

0094NOTIC6292



Buffet 120



FR Remerciements :
Nous vous remercions d'avoir choisi un meuble créé et fabriqué par Ekipa et espérons qu'il vous donnera entière satisfaction.

EN Thanks :
Thank you for choosing furniture designed and manufactured by Ekipa. We hope you are totally satisfied your purchase.

ES Agradecimientos :
Les damos las gracias por haber elegido un mueble diseñado y fabricado por el Ekipa y esperamos que sea de su total agrado.

DE Danksagung:
Wir danken Ihnen für den Kauf eines Frankreich von der Ekipa entworfenen und hergestellten Möbelstücks und hoffen, dass Sie es zu Ihrer vollkommenen Zufriedenheit finden werden.



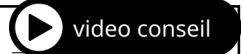
Temps de montage : 3h



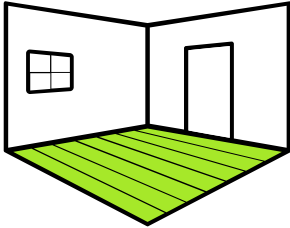
contact@parisot.com



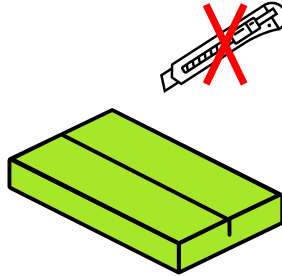
Conseils de préparation au montage : 15 min



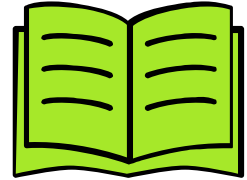
<https://qrco.de/bcJeNz>



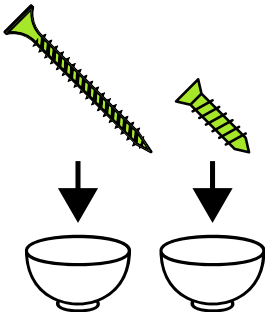
Faire un peu de place



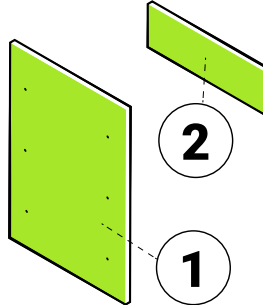
Pas d'outils tranchants



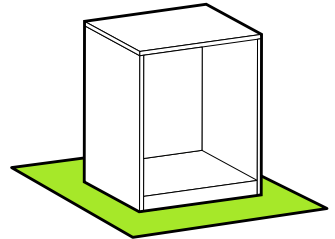
Bien suivre les instructions de la notice de montage



Trier vos quincailleries

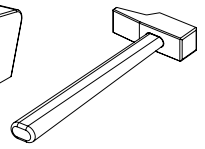
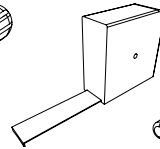
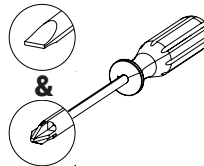
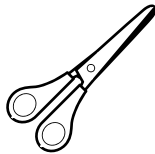
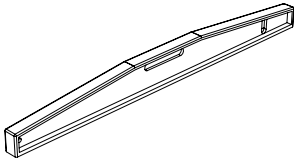


Repérer vos pièces

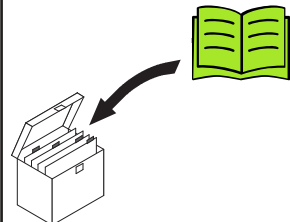


Protéger votre sol

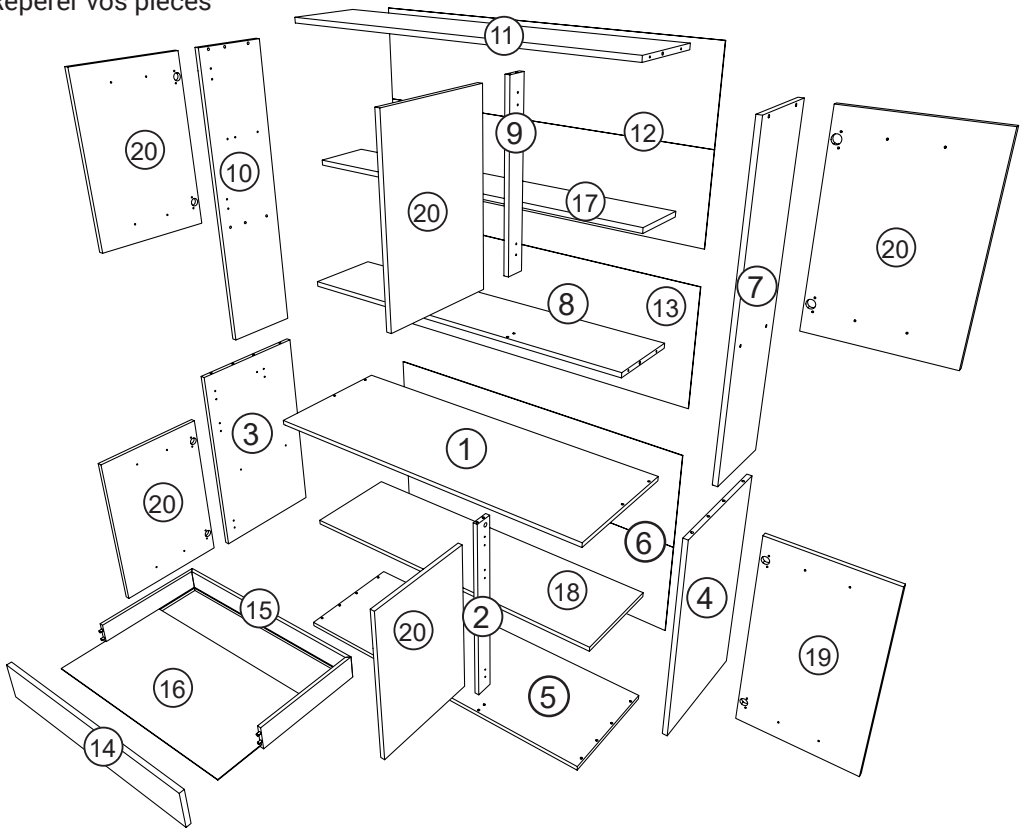
Matériel nécessaire



Conseils d'entretien



Repérer vos pièces



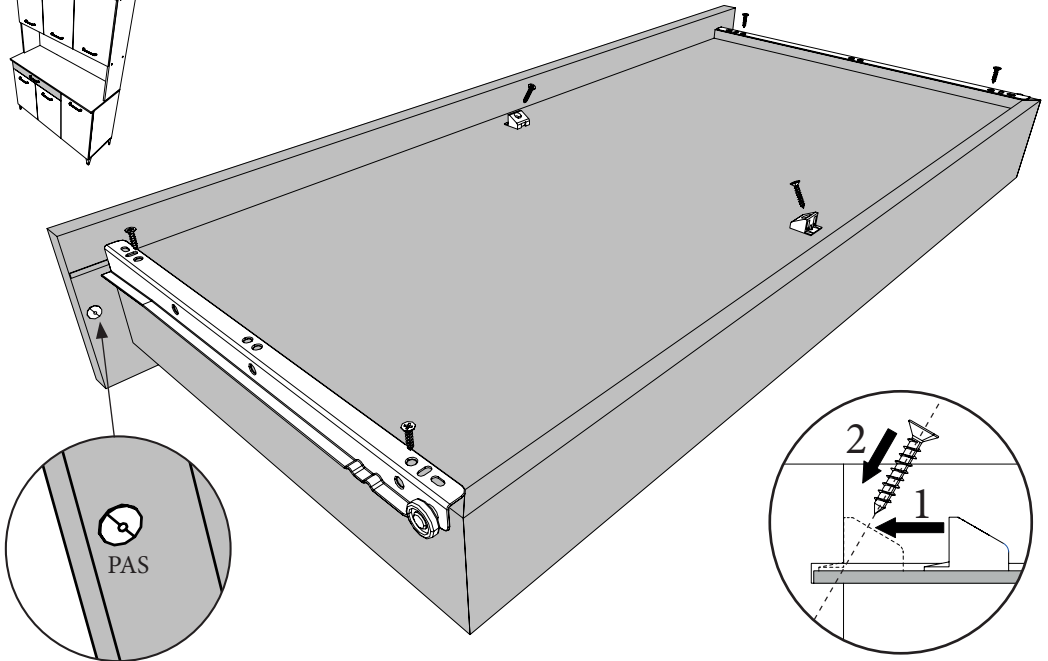
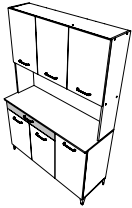
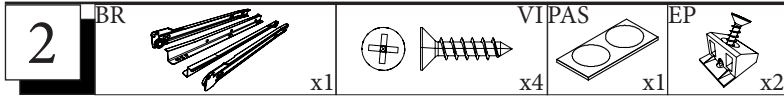
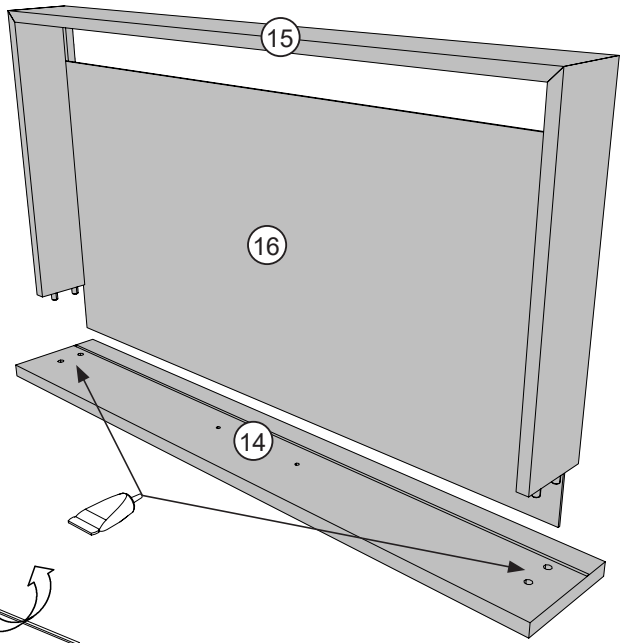
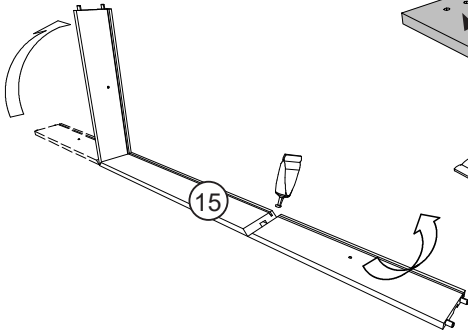
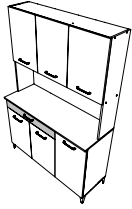
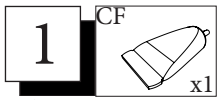
Rep	Qté	cm			Rep	Qté	cm		
01	1	120,2	44	1,6	11	1	116,8	24,6	1,6
02	1	69,6	6,4	1,6	12	1	119,3	57,7	0,25
03	1	69,6	40	1,6	13	1	119,3	40,8	0,25
04	1	69,6	40	1,6	14	1	79,7	12,5	1,6
05	1	120,1	40,1	1,6	15	1	146,3	8	1,25
06	1	119,3	72	0,25	16	1	72,9	35,9	0,25
07	1	97,8	24,6	1,6	17	1	116,7	18,1	1,6
08	1	116,8	24,6	1,6	18	1	116,7	33,5	1,6
09	1	55,4	6,4	1,6	19	1	70,2	39,7	1,6
10	1	97,8	24,6	1,6	20	5	57,4	39,7	1,6

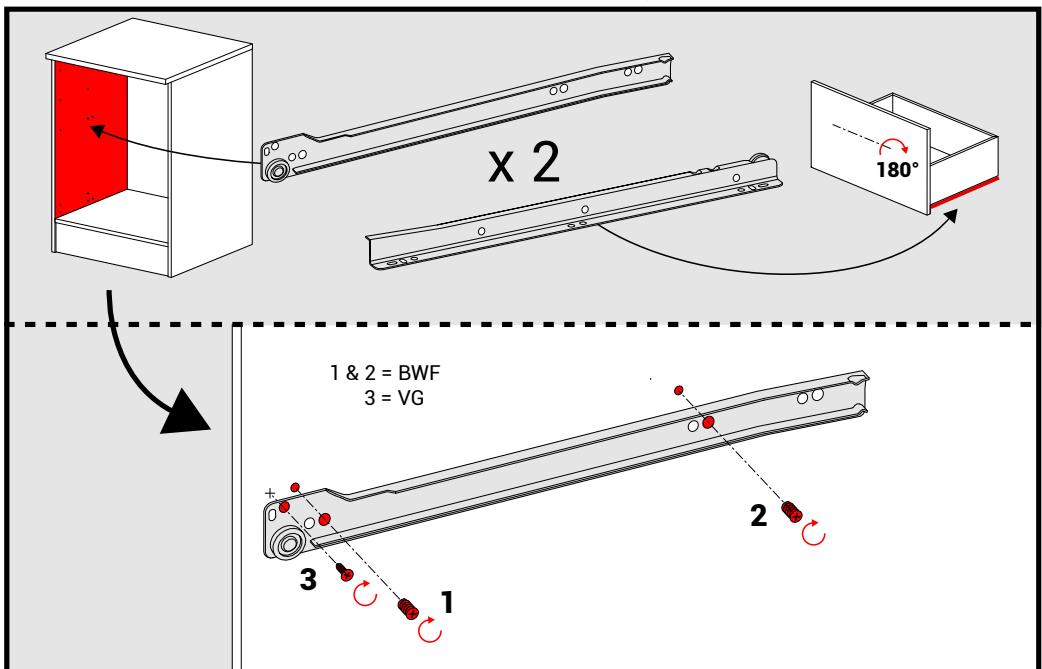
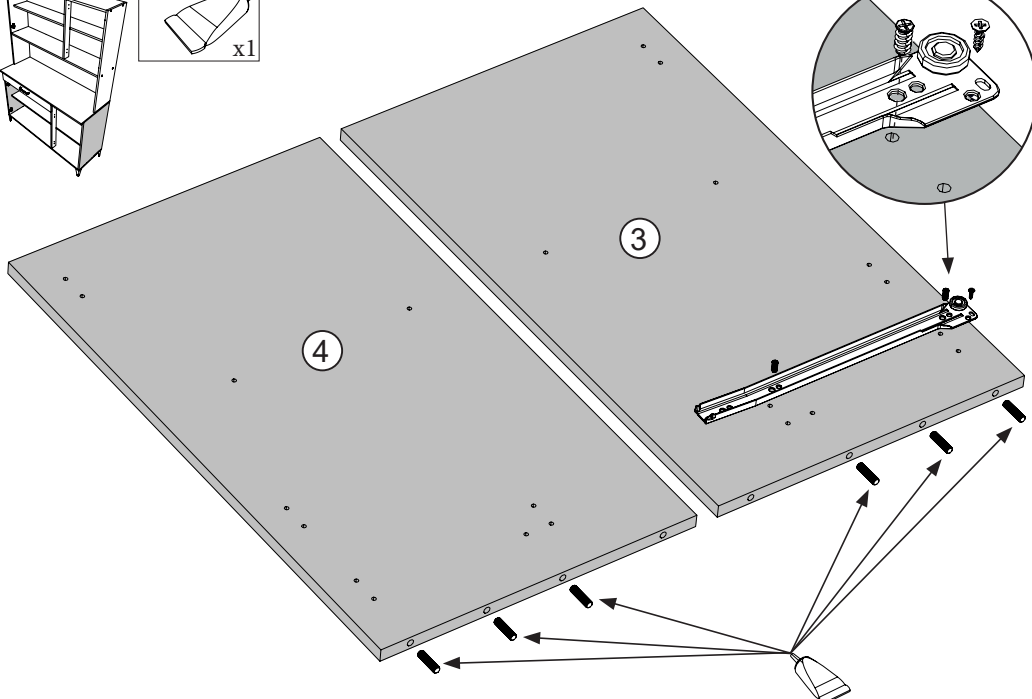
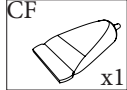
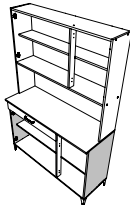
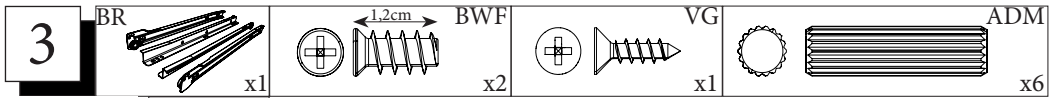
Trier vos quincailleries



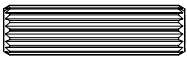
	0	1cm	2	3	4	5
						VI
						x4
	3,5x13mm					VG
						x2
	1,5cm					VAF8
						x4
	13mm					FO
						x1
	1,2cm					BWF
						x6
						CDS
						x48
						WJ
						x30
						ADM
						x24
						HW
						x15
						AB
						x2

AI		BSD	
	x2		x2
Pied		FA	
	x5		x10
BWD		JB	
	x8		x2
EP		PA	
	x2		x40
ZK		HV	
	x1		x1
CF		OO	
	x1		x12
PB		PAS	
	x7		x7
BR			
	x1		
CDD		CDA	
	x12		x12
EC			
	x1		





4



ADMCDD

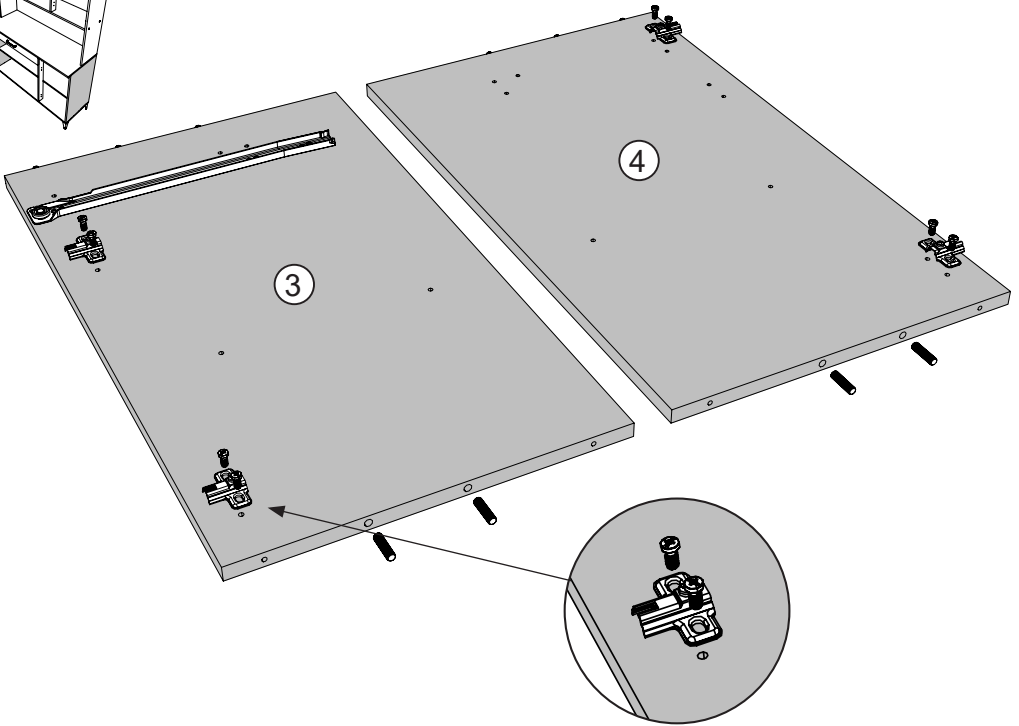
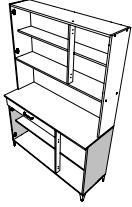


CDS

x4

x4

x8



5



ADMCDD

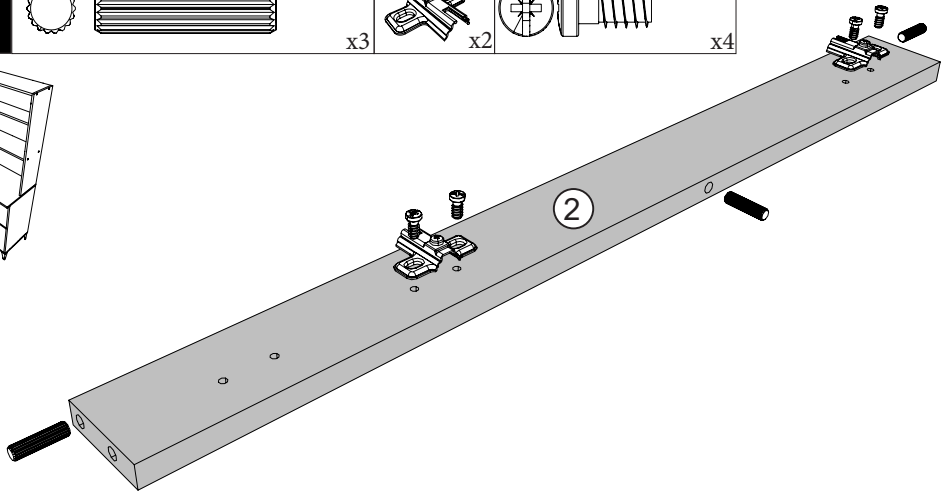


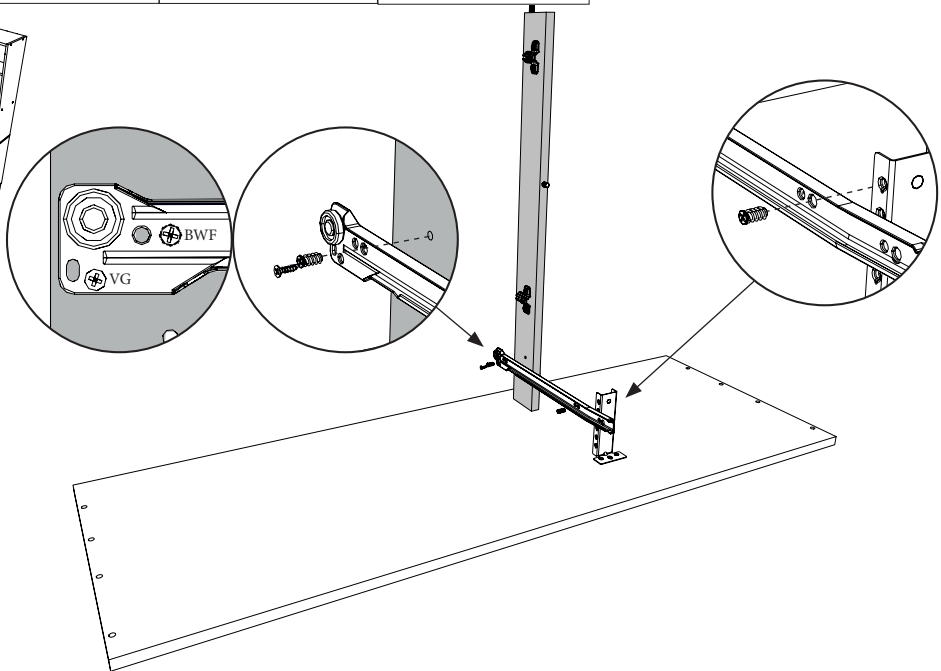
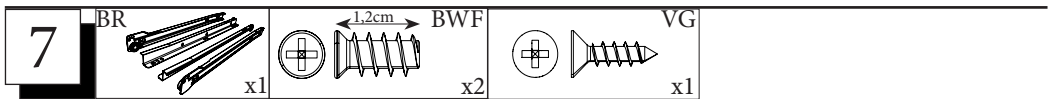
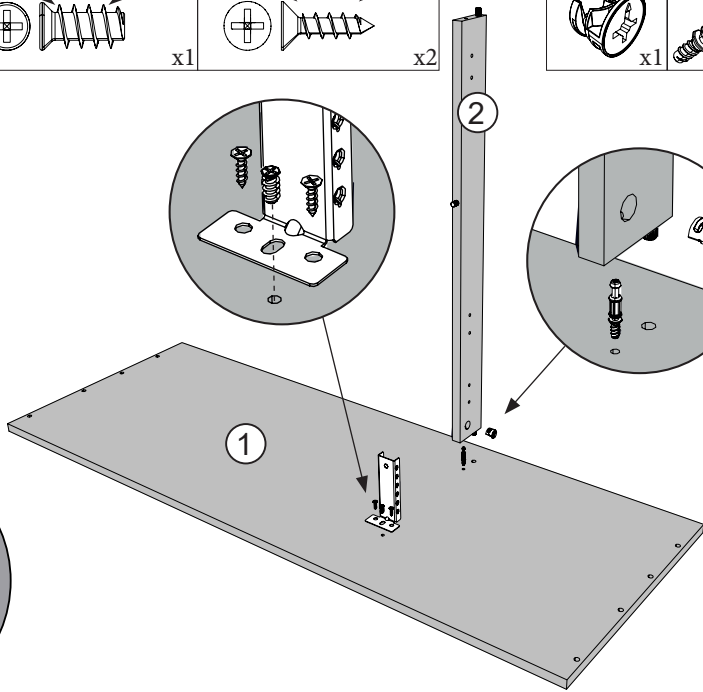
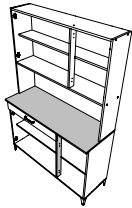
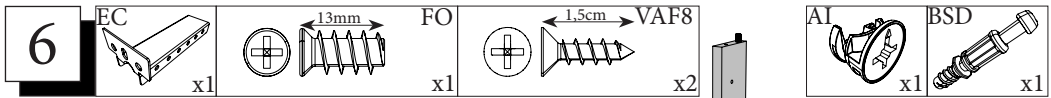
CDS

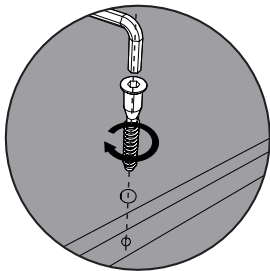
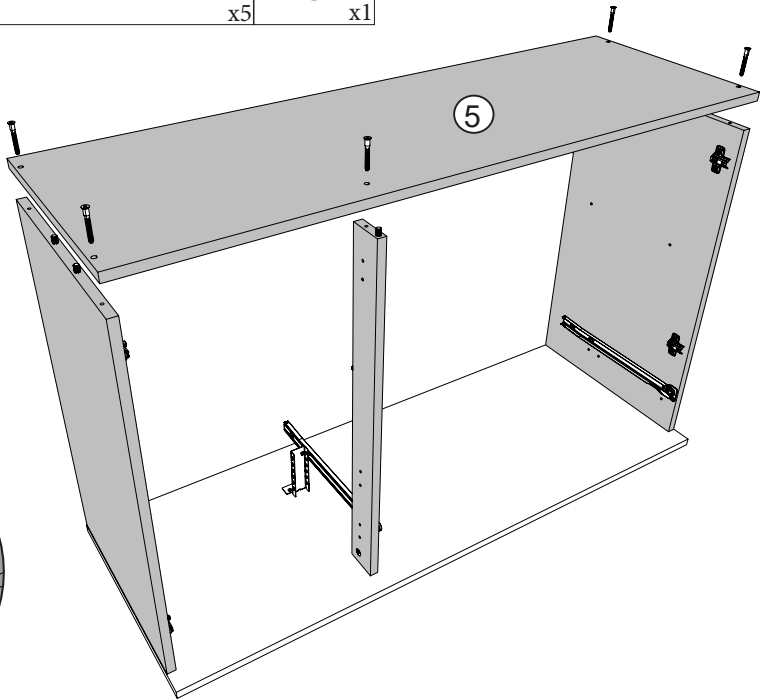
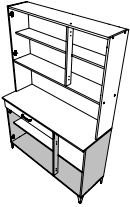
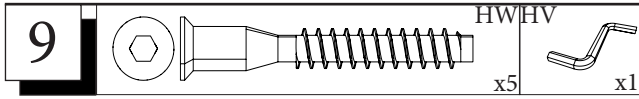
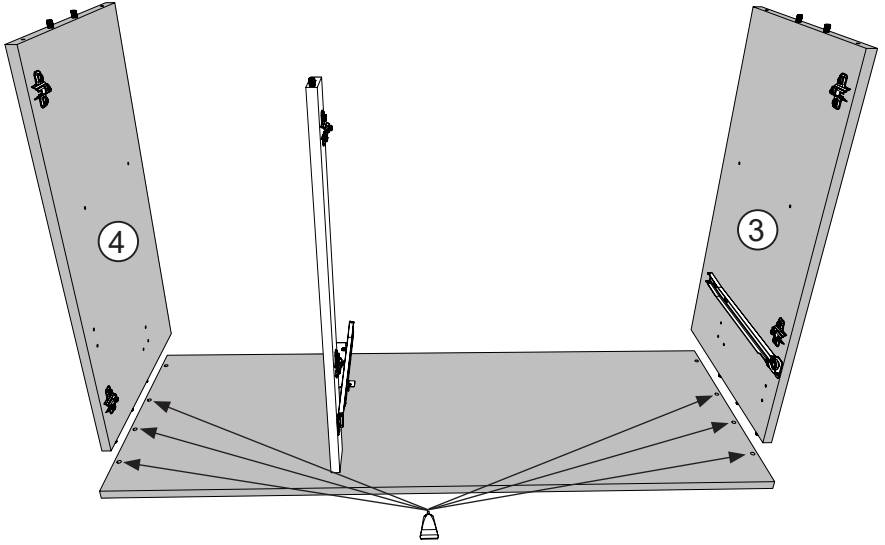
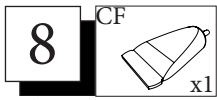
x3

x2

x4







10

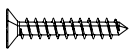
Pied



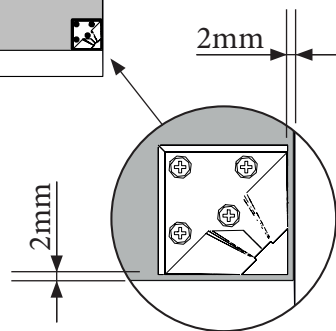
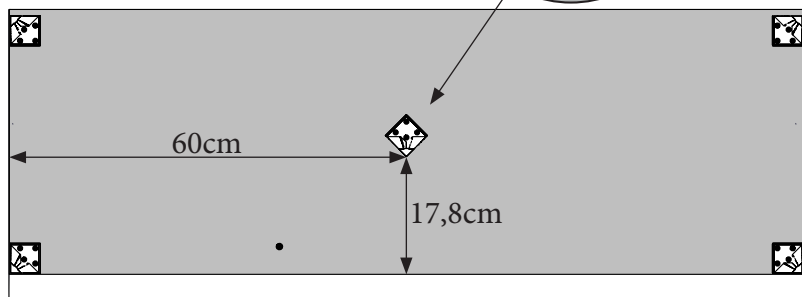
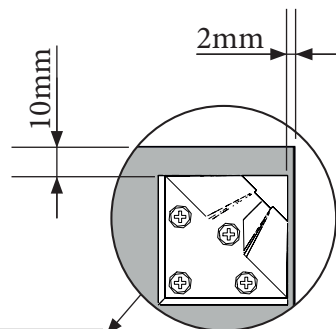
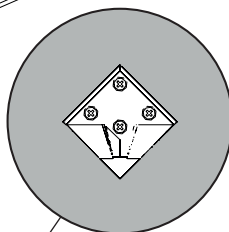
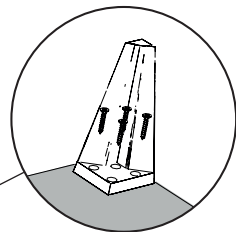
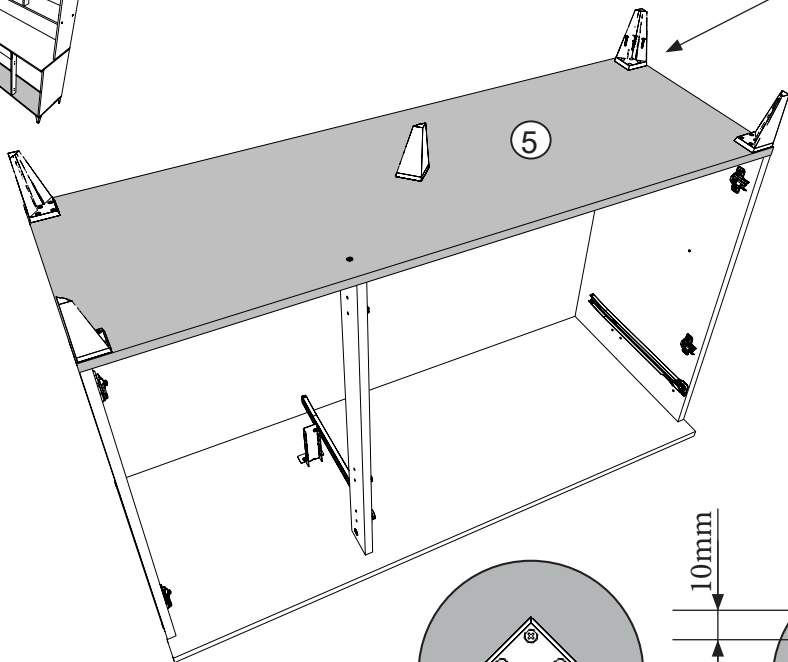
x5



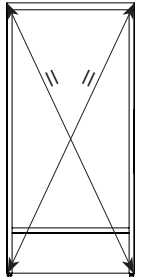
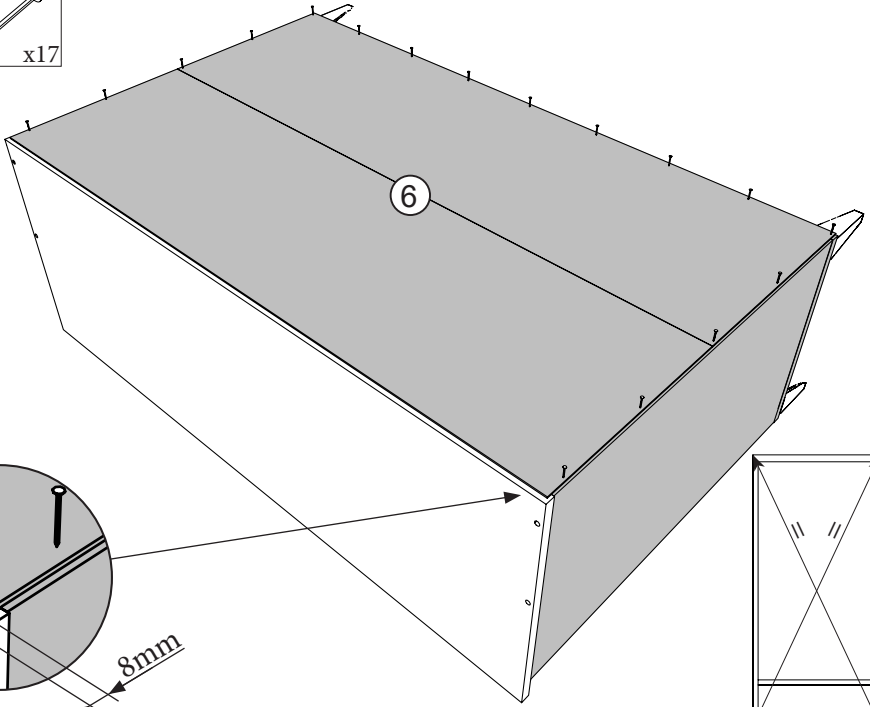
WJ



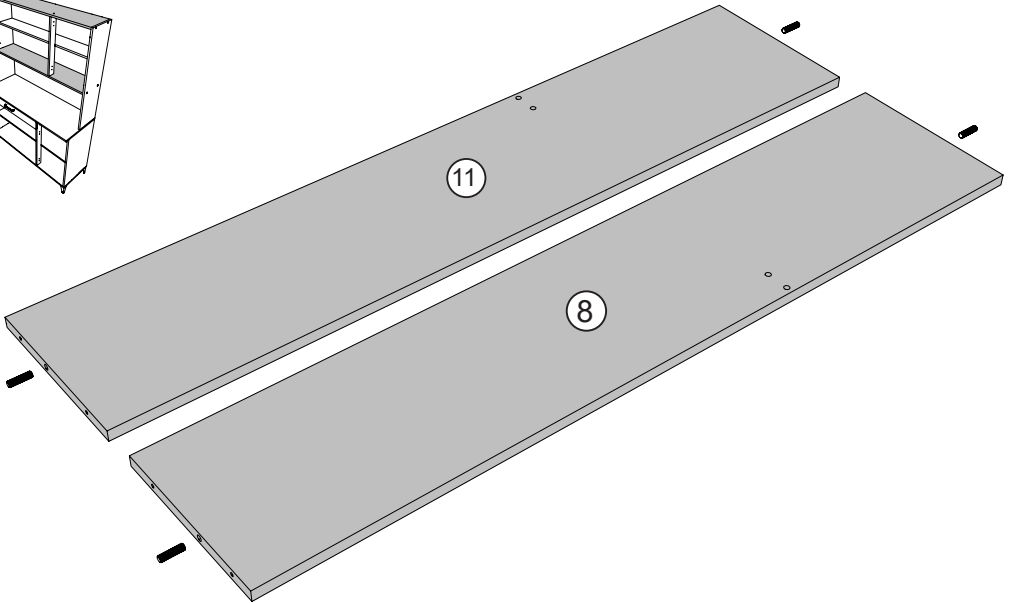
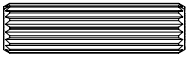
x20



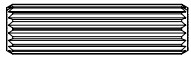
11 PA
x17



12 ADM
x4



14

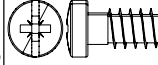


ADM/CDD

x3



x2

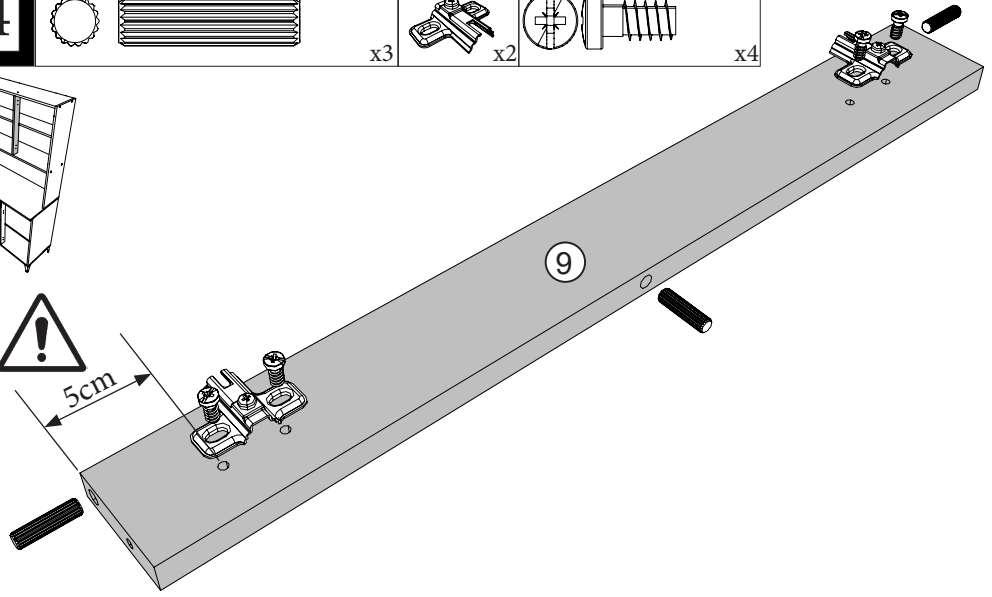


CDS

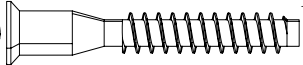
x4



5cm



15



HW/HV

x2

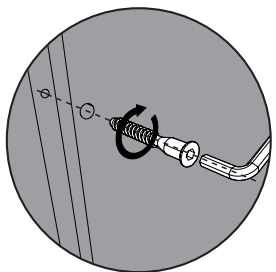
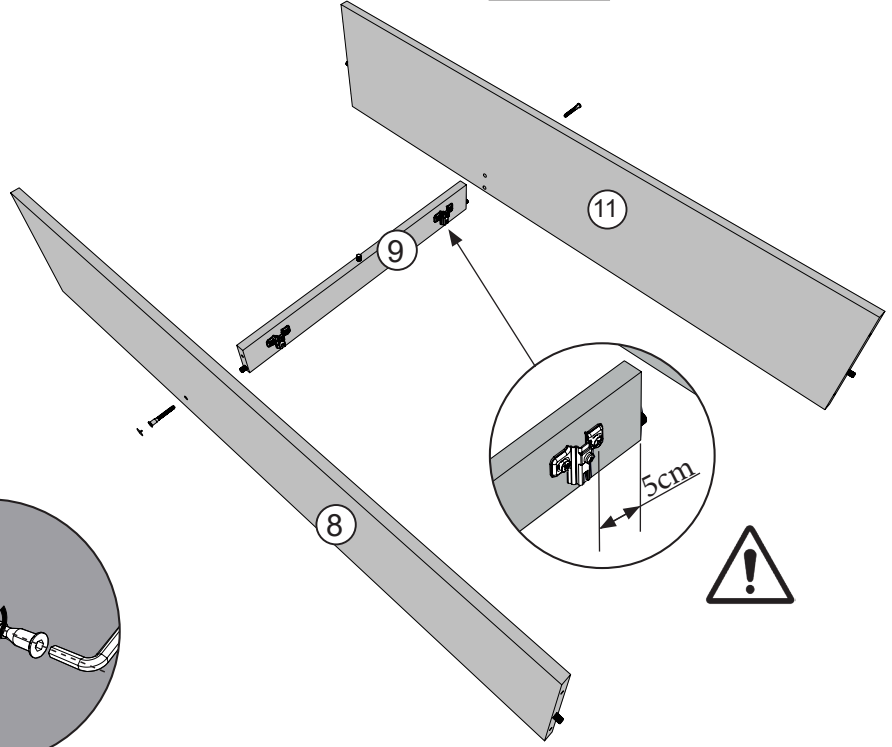


x1

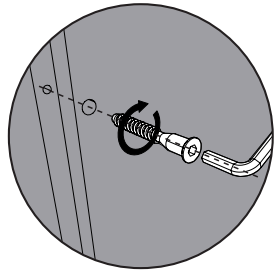
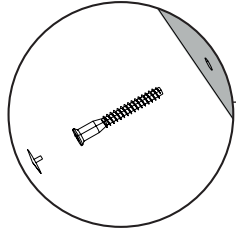
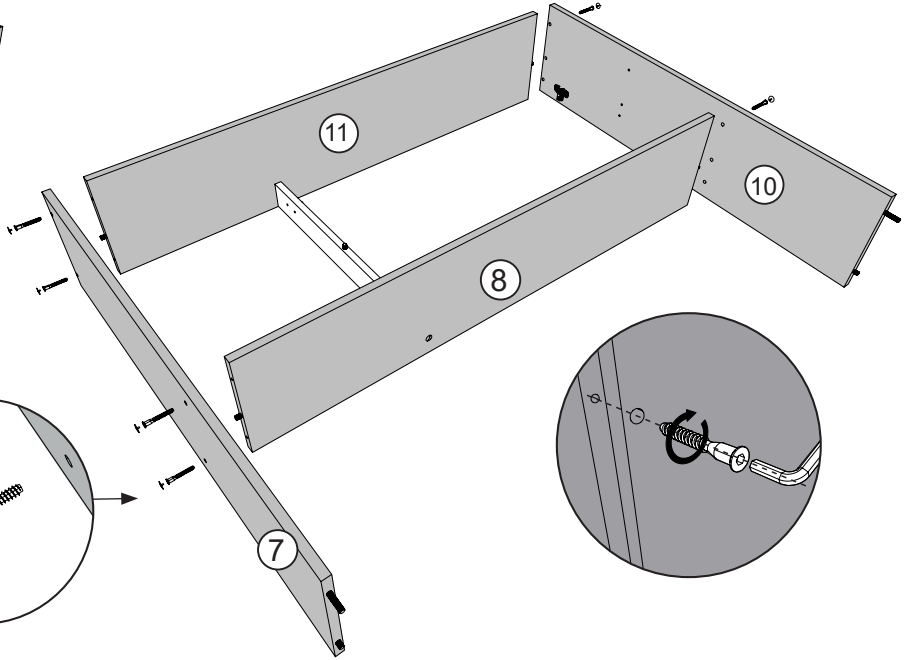
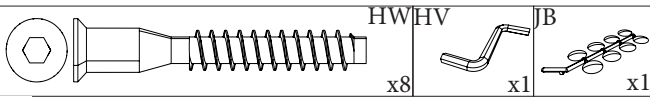
JB



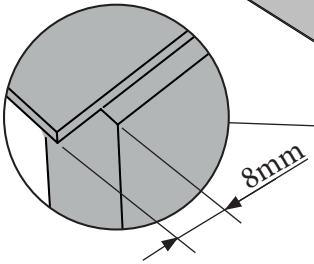
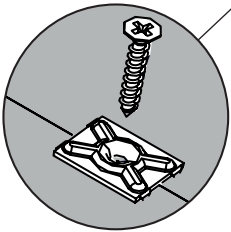
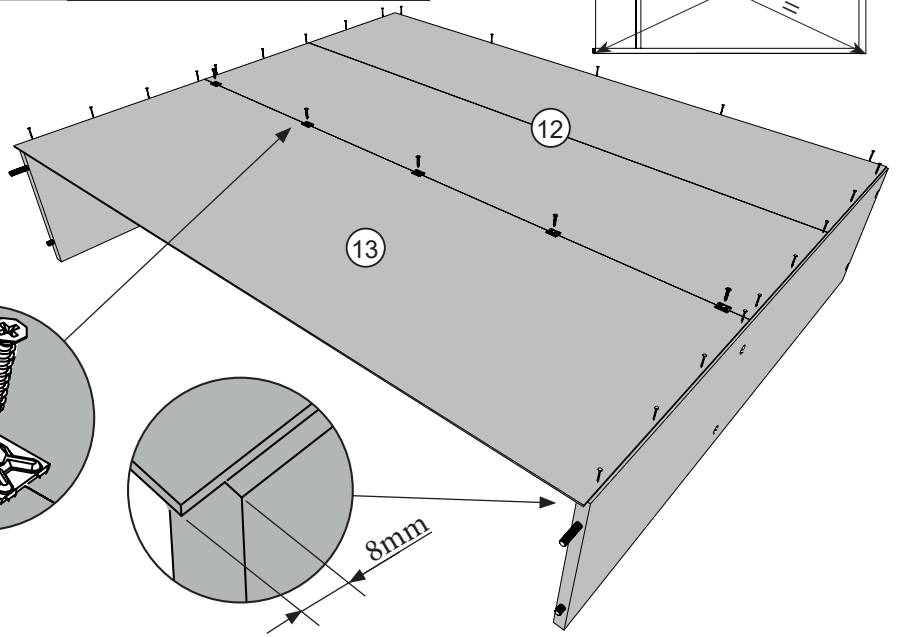
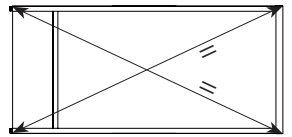
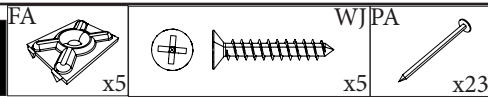
x1



16

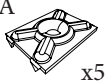


17

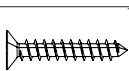


18

FA



x5

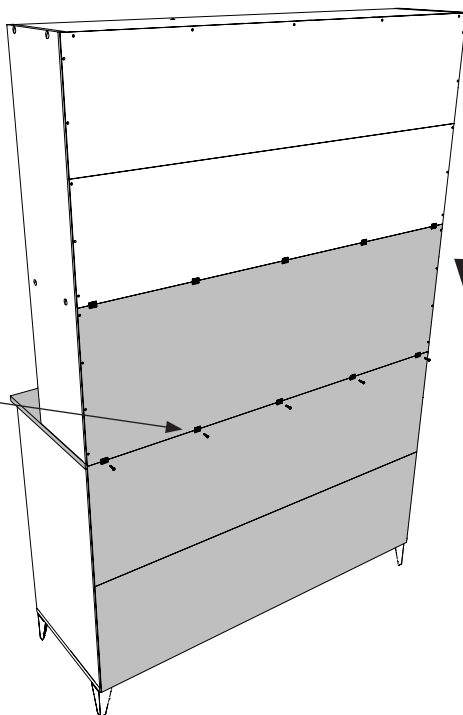
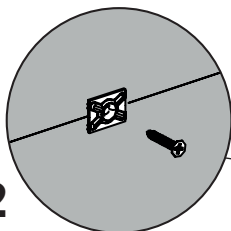


WJ

x5



2

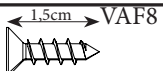


19

ZK

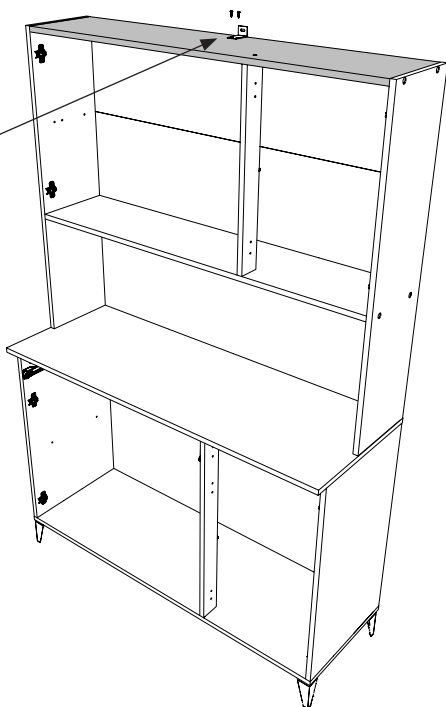
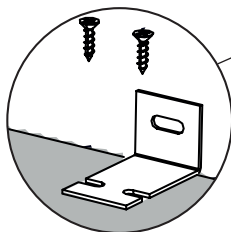


x1



VAF8

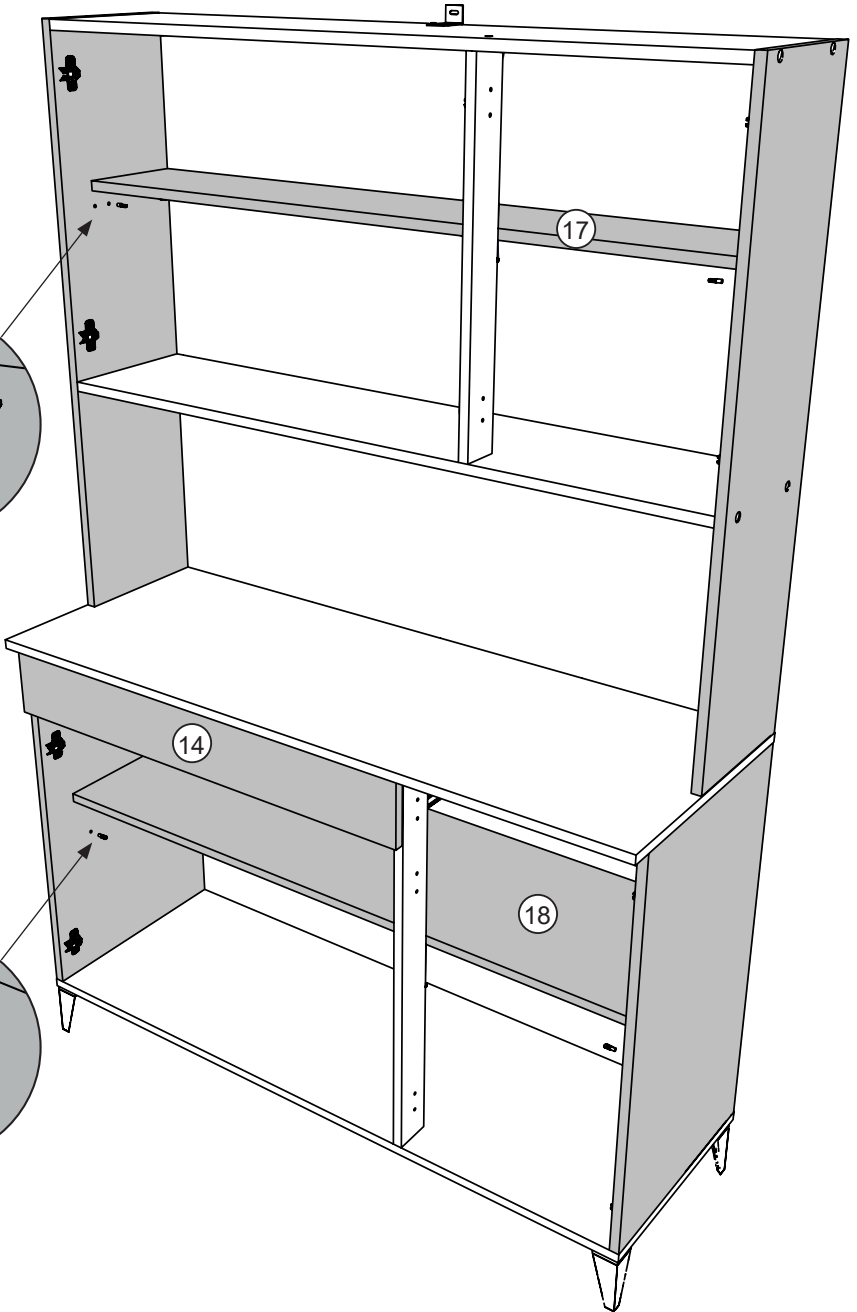
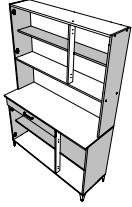
x2

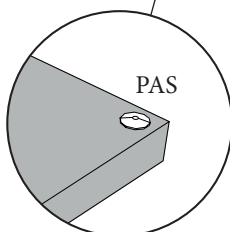
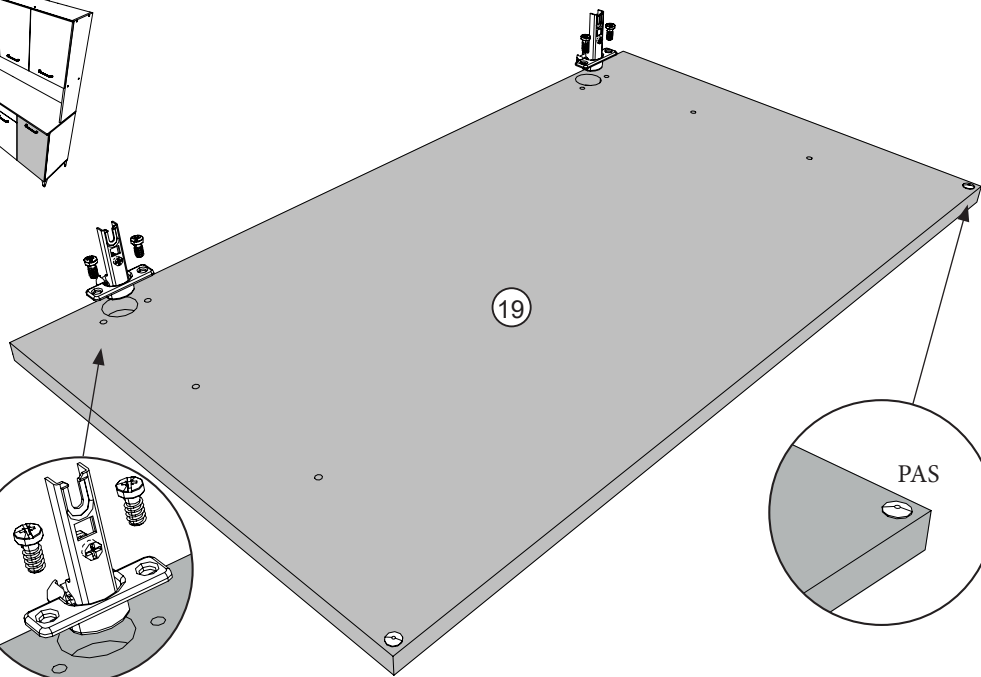
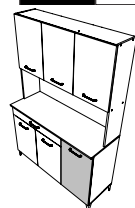
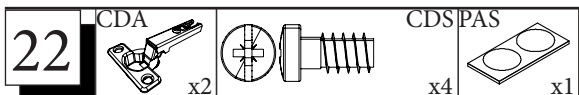
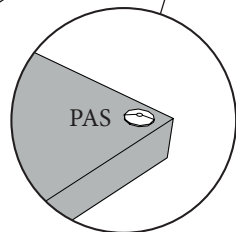
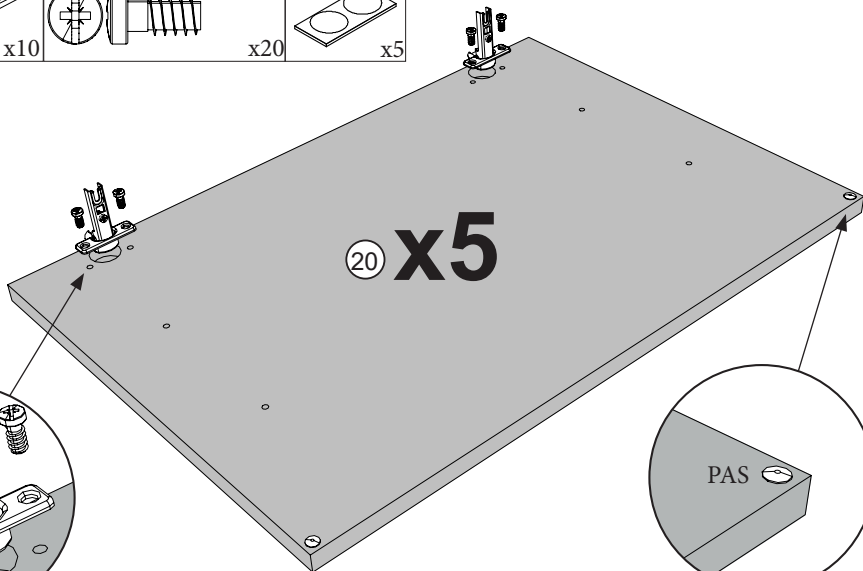
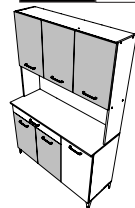
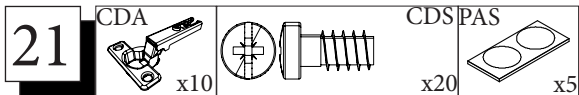


FR-Pour votre sécurité : Fixation du meuble au mur.
Attention, la fixation doit être réalisée par une personne compétente car cela nécessite des chevilles adaptées à la nature de votre mur.

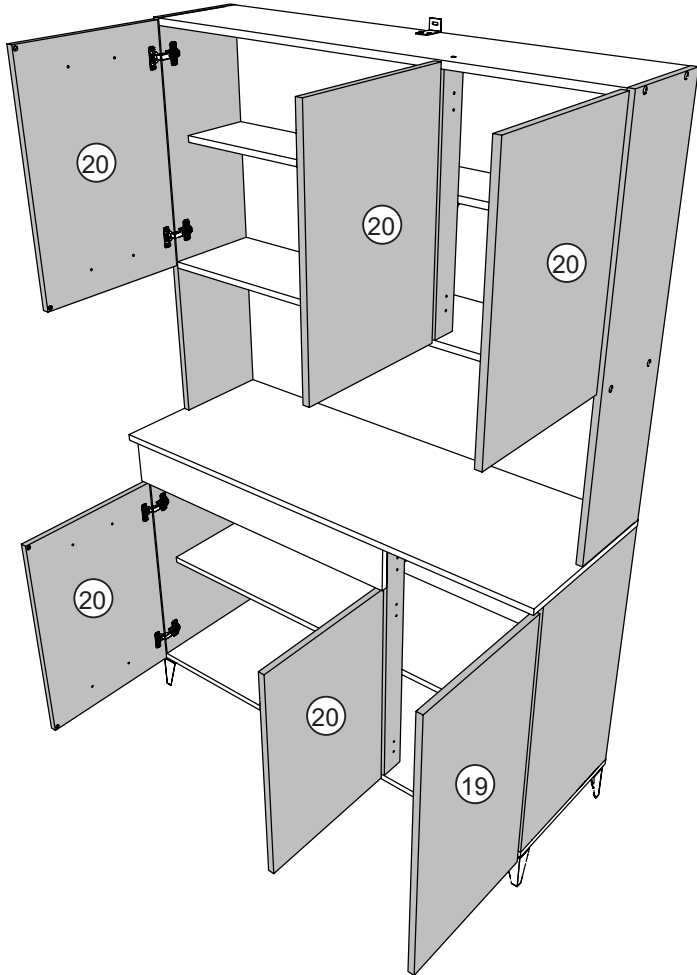
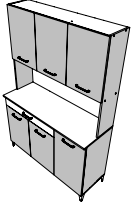
EN-For your safety : the unit should be secured to the wall.
NB this should be carried out by a competent person as you must use the right rawl plug for your type of wall.

20 BWD
x8



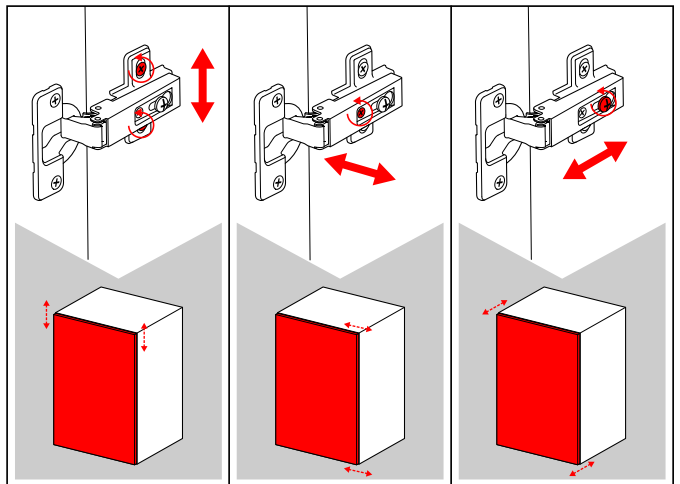


23



Version gris anthracite: retirer le film protecteur des portes et du tiroir avant montage des poignées.

Charcoal gray version: remove the protective film from the doors and drawer before fitting the handles

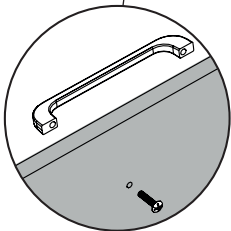
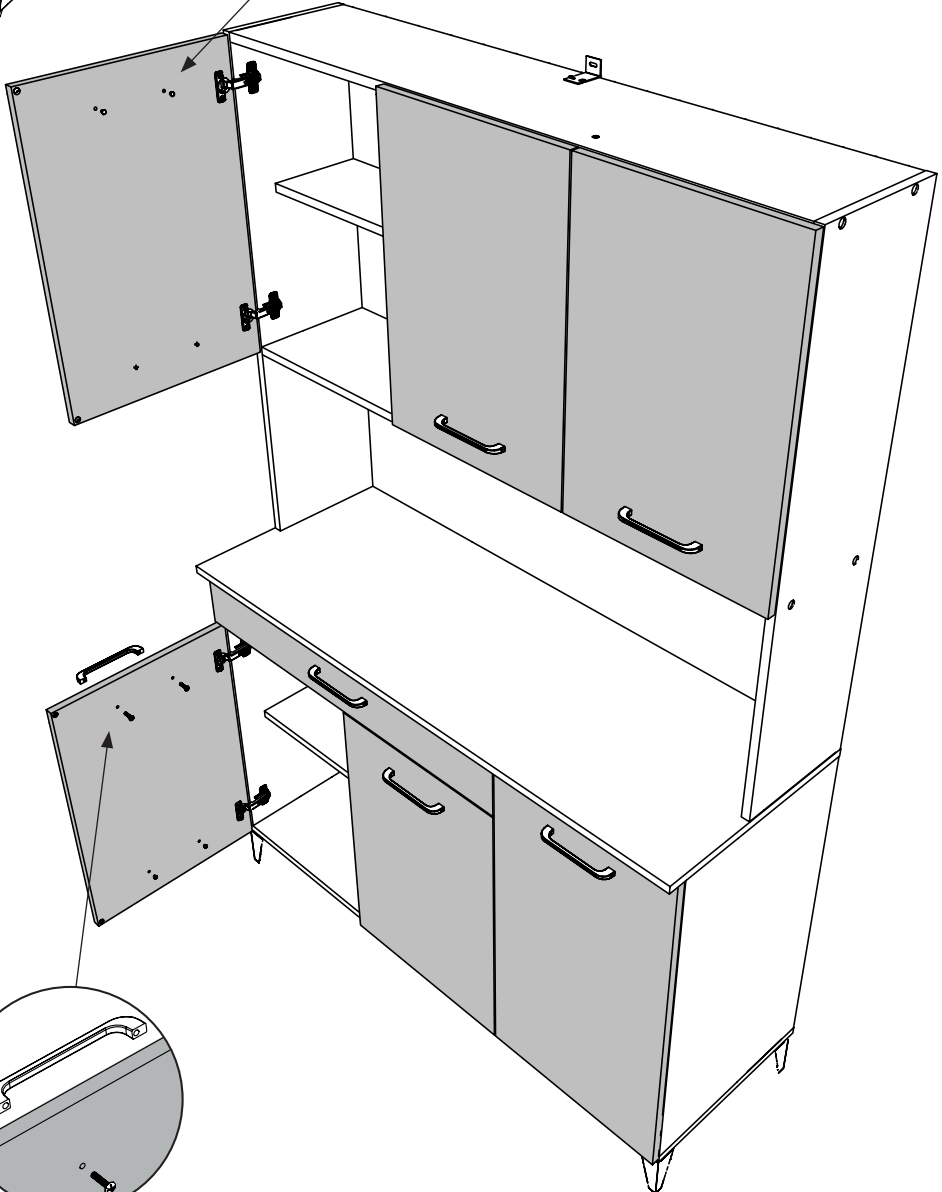
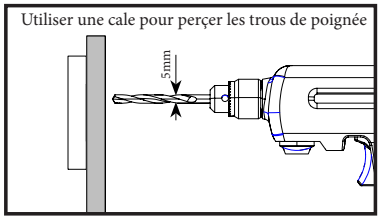
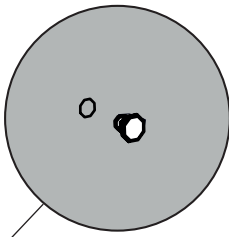
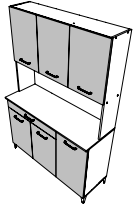


24

OO



PB





LE TRI
+ FACILE



FR

**Pensez à
donner ou recycler.**



OU



OU



Association

Magasin

Déchèterie

<https://quefairedemesdechets.fr>

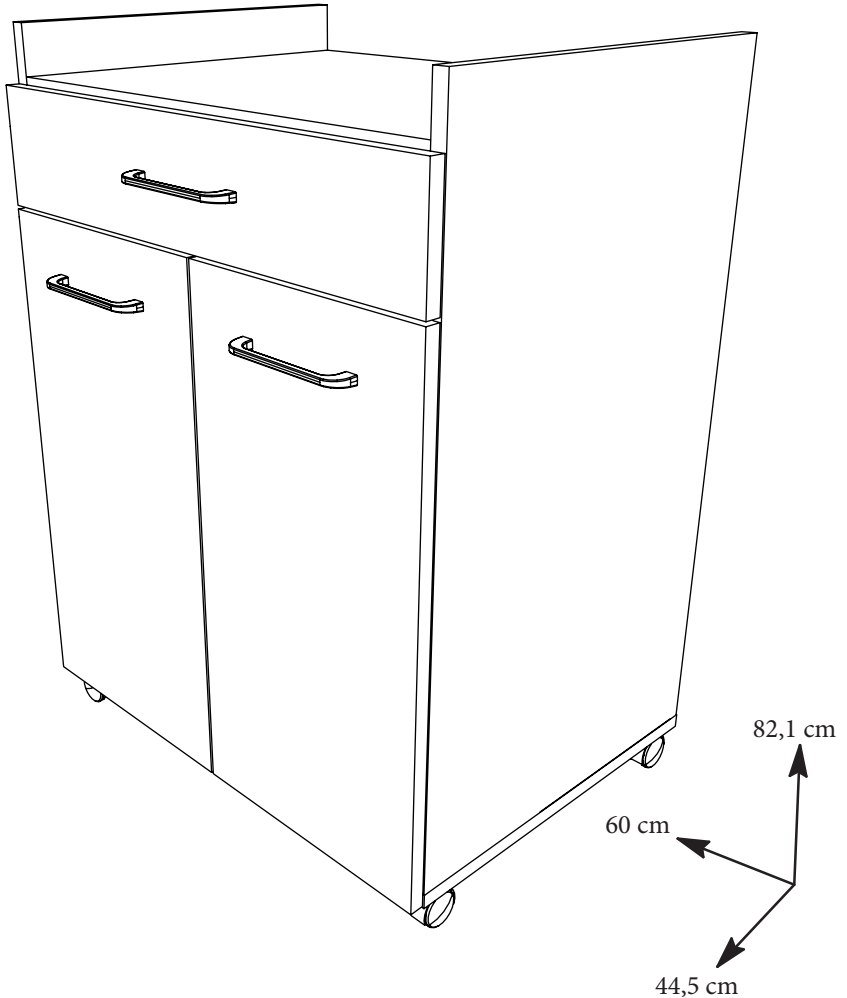


EKIPA

0094NOTIC6253



Desserte



FR Remerciements :
Nous vous remercions d'avoir choisi un meuble créé et fabriqué par Ekipa et espérons qu'il vous donnera entière satisfaction.

EN Thanks :
Thank you for choosing furniture designed and manufactured by Ekipa. We hope you are totally satisfied your purchase.

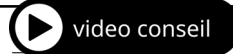
ES Agradecimientos :
Les damos las gracias por haber elegido un mueble diseñado y fabricado por el Ekipa y esperamos que sea de su total agrado.

DE Danksagung:
Wir danken Ihnen für den Kauf eines Frankreich von der Ekipa entworfenen und hergestellten Möbelstücks und hoffen, dass Sie es zu Ihrer vollkommenen Zufriedenheit finden werden.

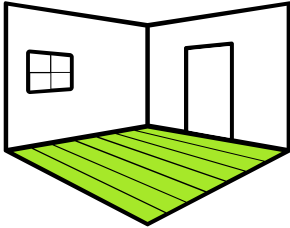


Temps de montage : 1h15 contact@parisot.com

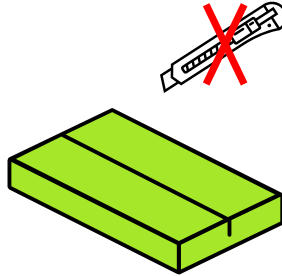
Conseils de préparation au montage : 15 min



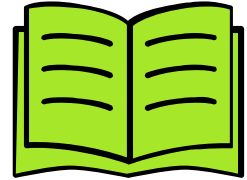
<https://qrco.de/bcJeNz>



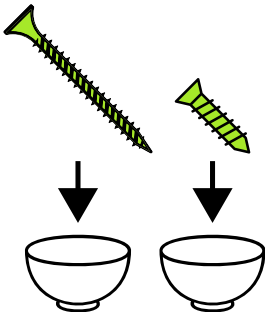
Faire un peu de place



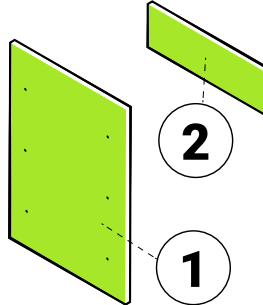
Pas d'outils tranchants



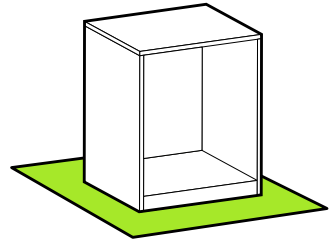
Bien suivre les instructions de la notice de montage



Trier vos quincailleries

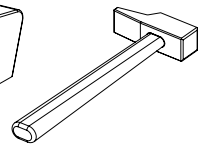
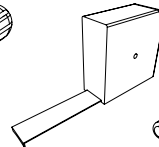
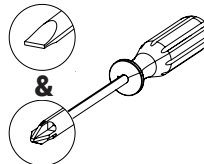
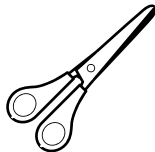
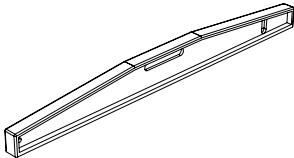


Repérer vos pièces

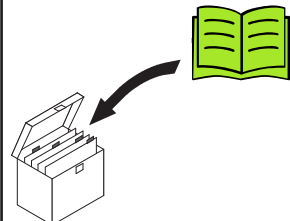


Protéger votre sol

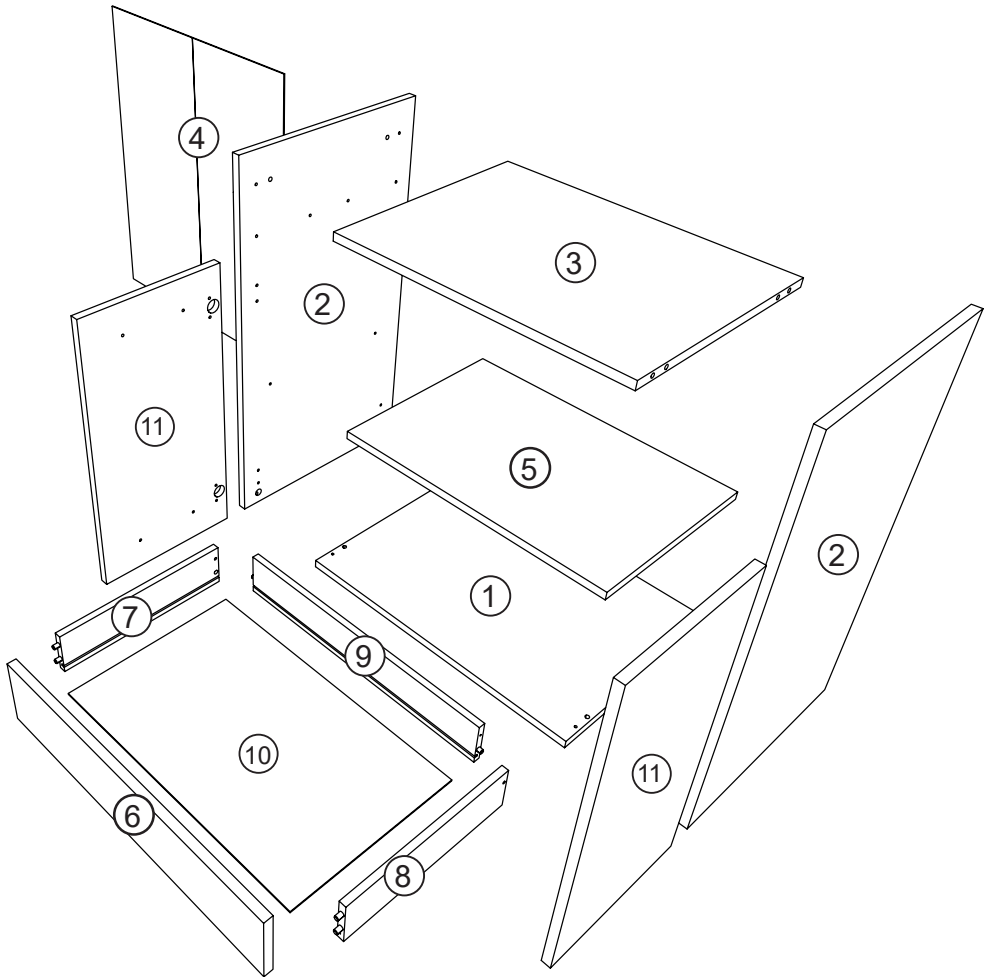
Matériel nécessaire



Conseils d'entretien



Repérer vos pièces



Rep	Qté	cm		
01	1	60,1	42,7	1,6
02	2	75	42,7	1,6
03	1	56,8	42,7	1,6
04	1	70,8	59,6	0,25
05	1	56,7	37,4	1,6
06	1	59,7	12,5	1,6
07	1	33	8	1,25
08	1	33	8	1,25
09	1	51,8	8	1,25
10	1	52,9	32,9	0,25
11	2	57,4	29,7	1,6

Trier vos quincailleries

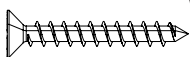


	0	1cm	2	3	4	5
			VE			
				x16		
		3,5x15mm	VI			
				x4		
		3,5x13mm	VG			
				x4		
			CDS			
				x16		
		1,2cm	BWF			
				x4		
			WF			
				x4		
			ADM			
				x8		

		PA	
			x20
PAS		OO	
	x3		x4
BR			
			x1
BWD		AIK	
	x4		x4
CDD		CDA	
	x4		x4
CF		PB	
	x1		x3
BSD		AI	
	x8		x8

0094NOTIC6253

1

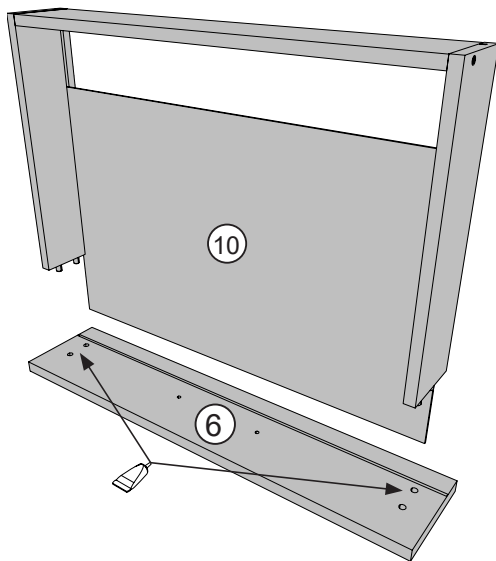


WFCF

x2



x1



2

BR



x1



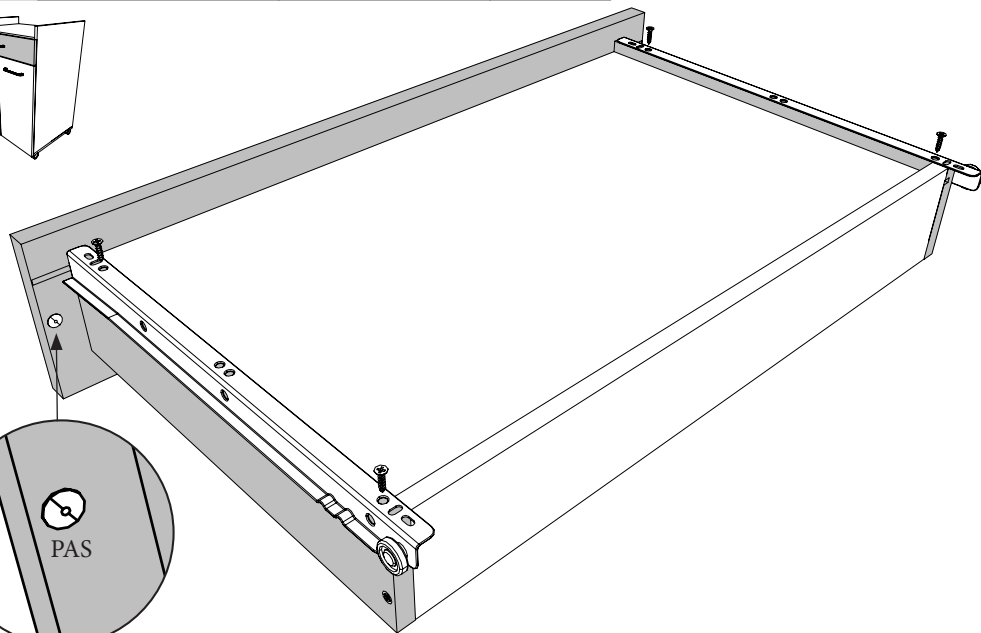
3,5x15mm VI PAS



x4

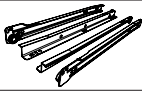


x1



3

BR



x1



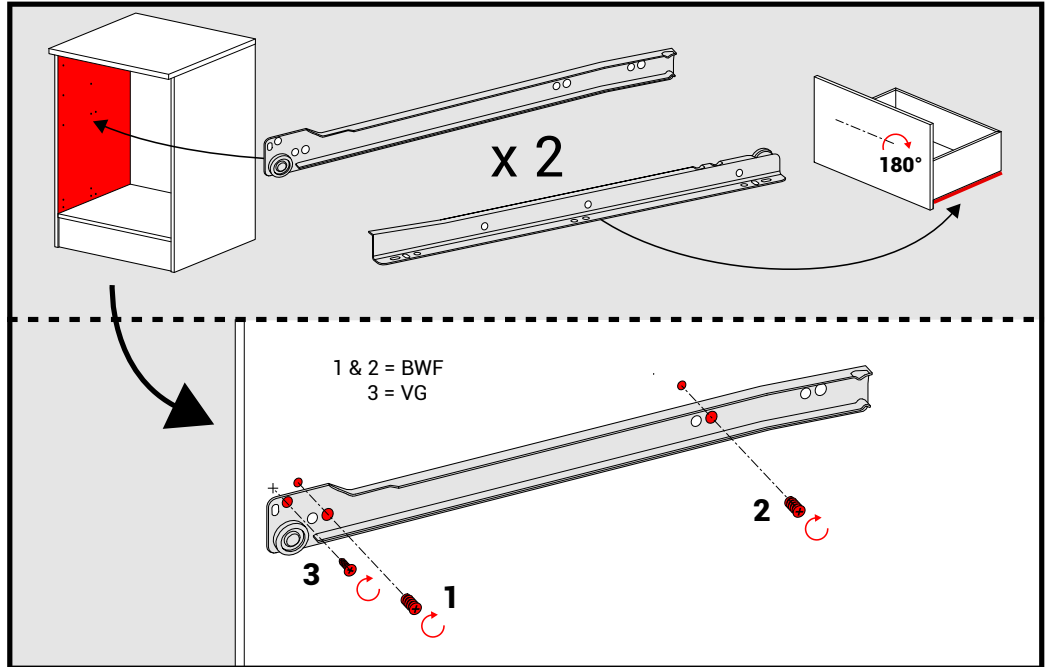
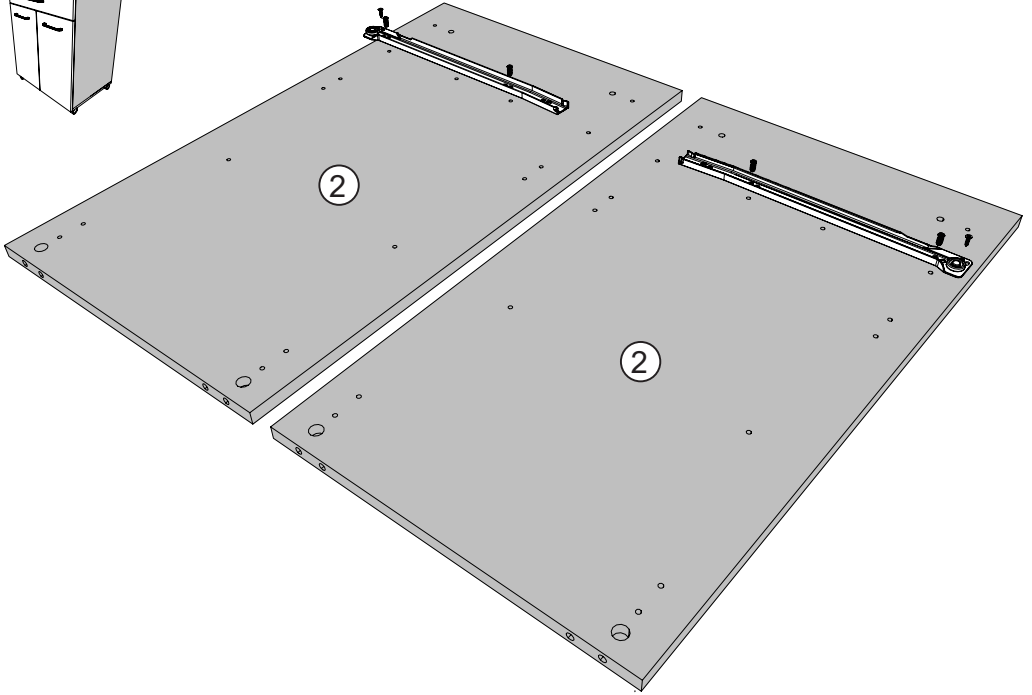
x4

BWF

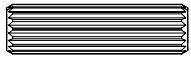


VG

x2



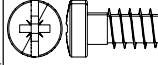
4



ADM/CDD



x4

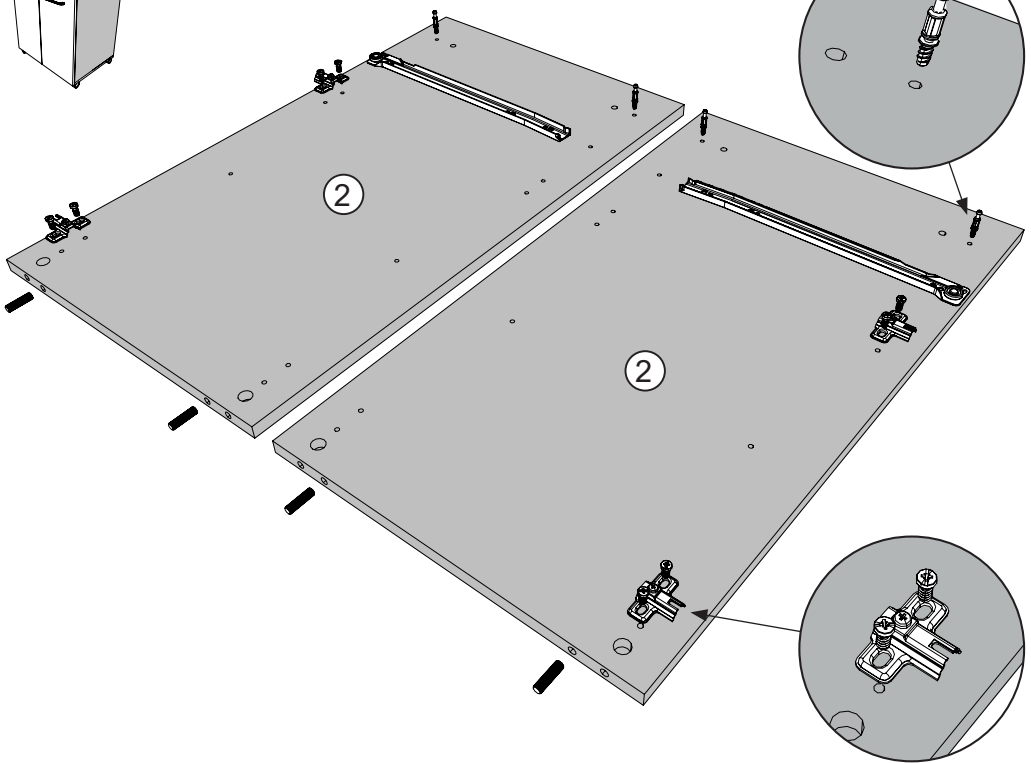
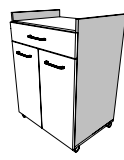


CDS/BSD

x8



x4

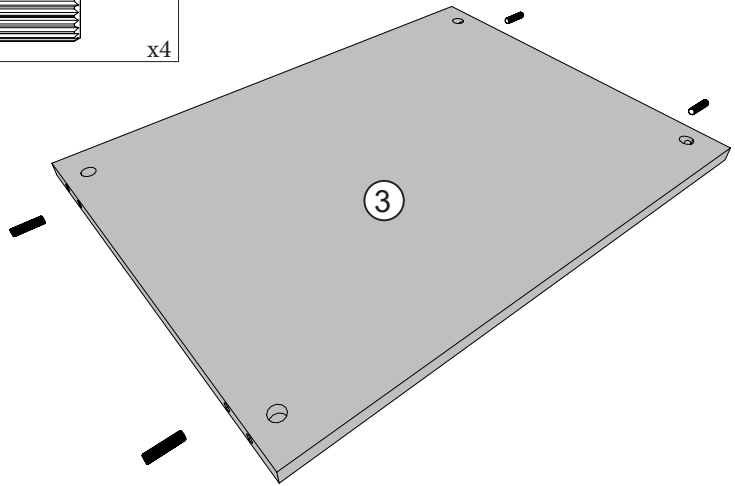


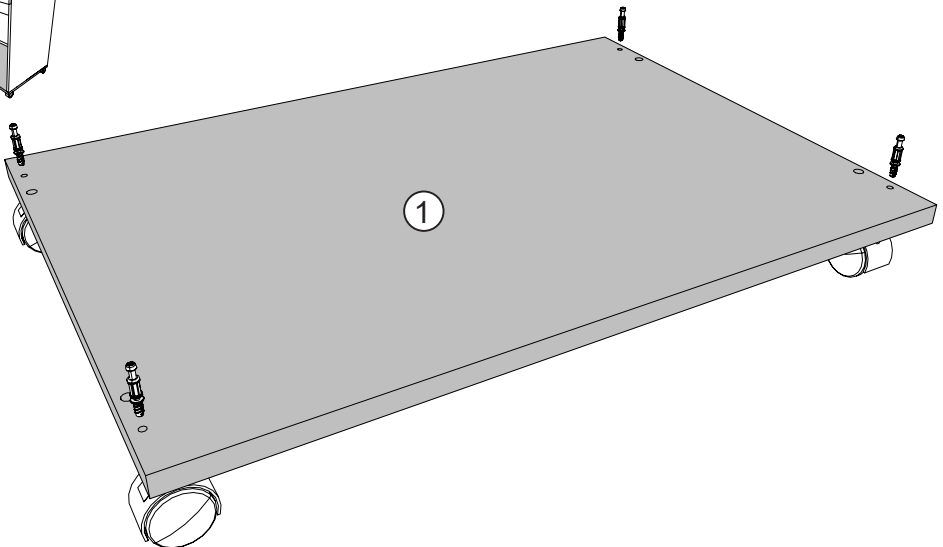
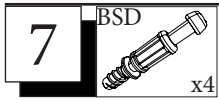
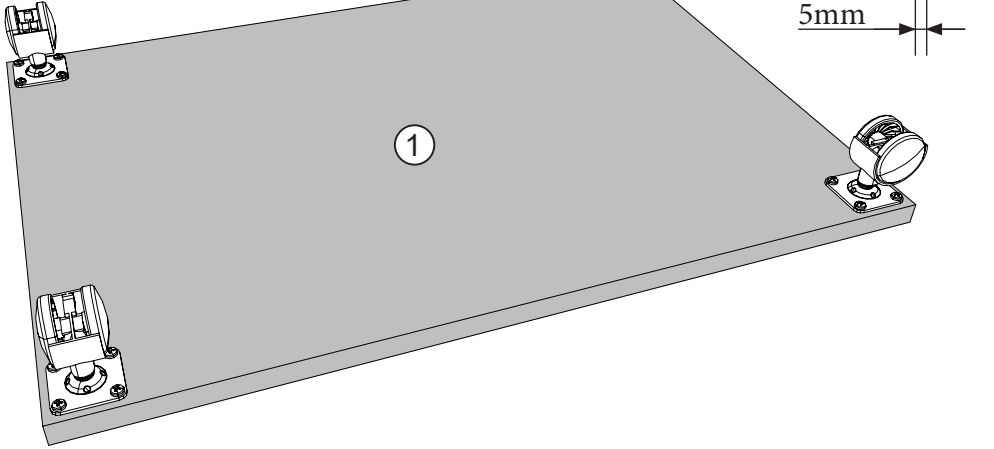
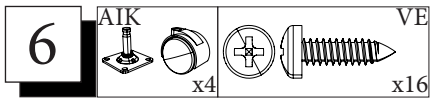
5




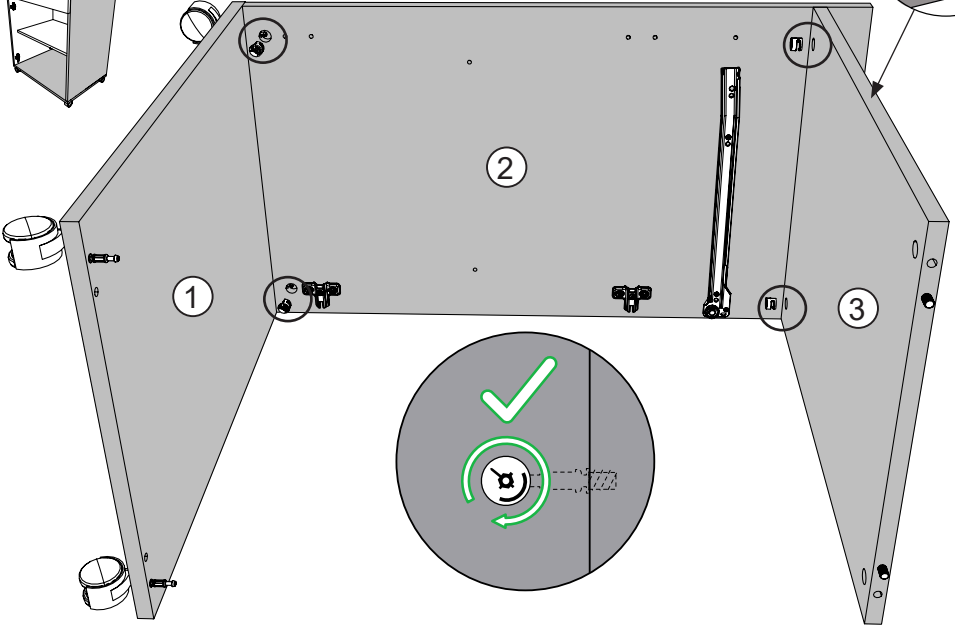
ADM

x4

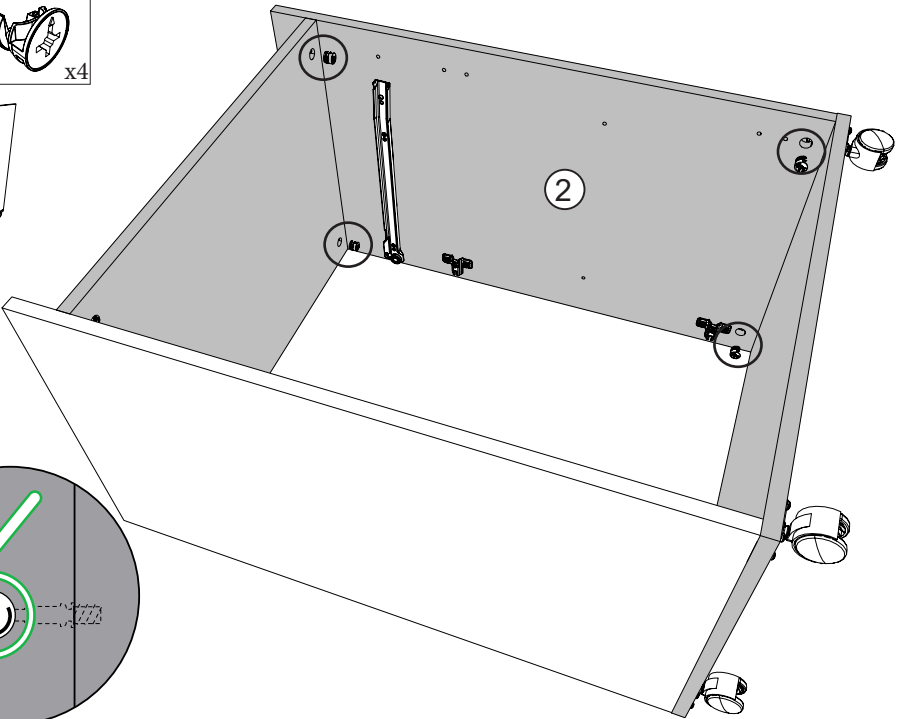
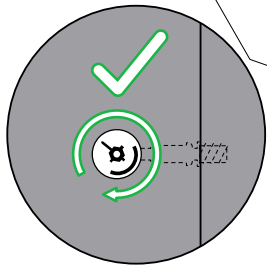




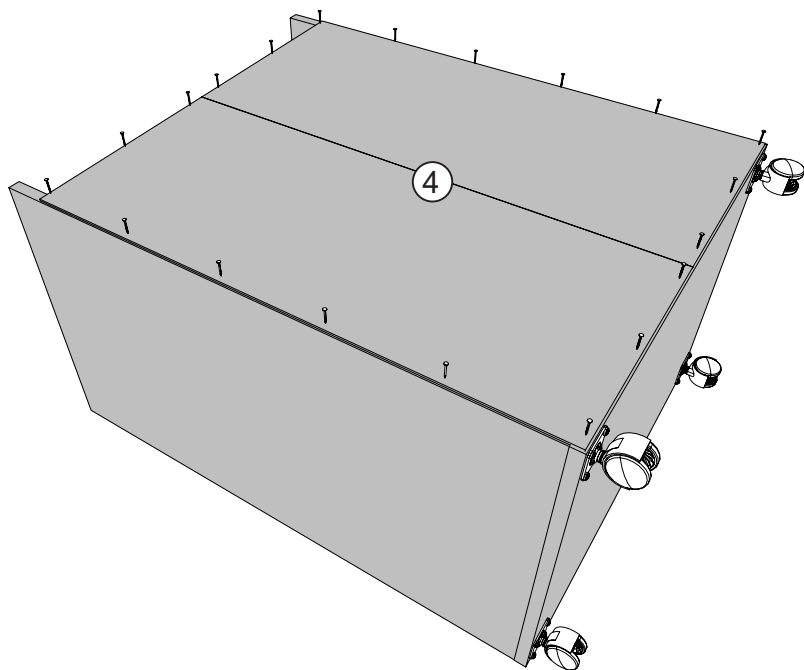
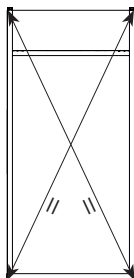
8 AI  x4



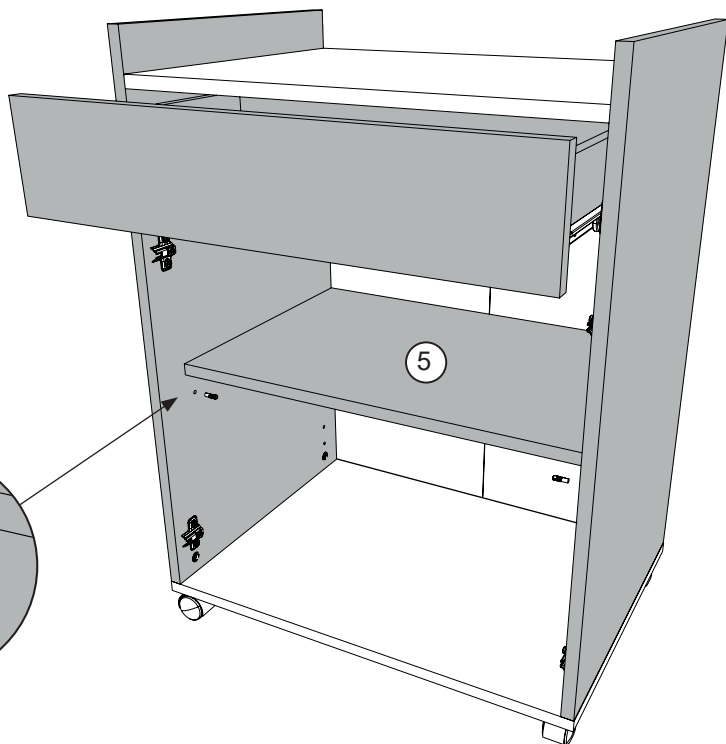
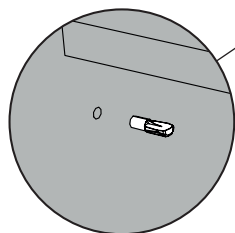
9 AI  x4



10 PA
x20

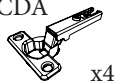


11 BWD
x4

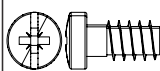


12

CDA



x4

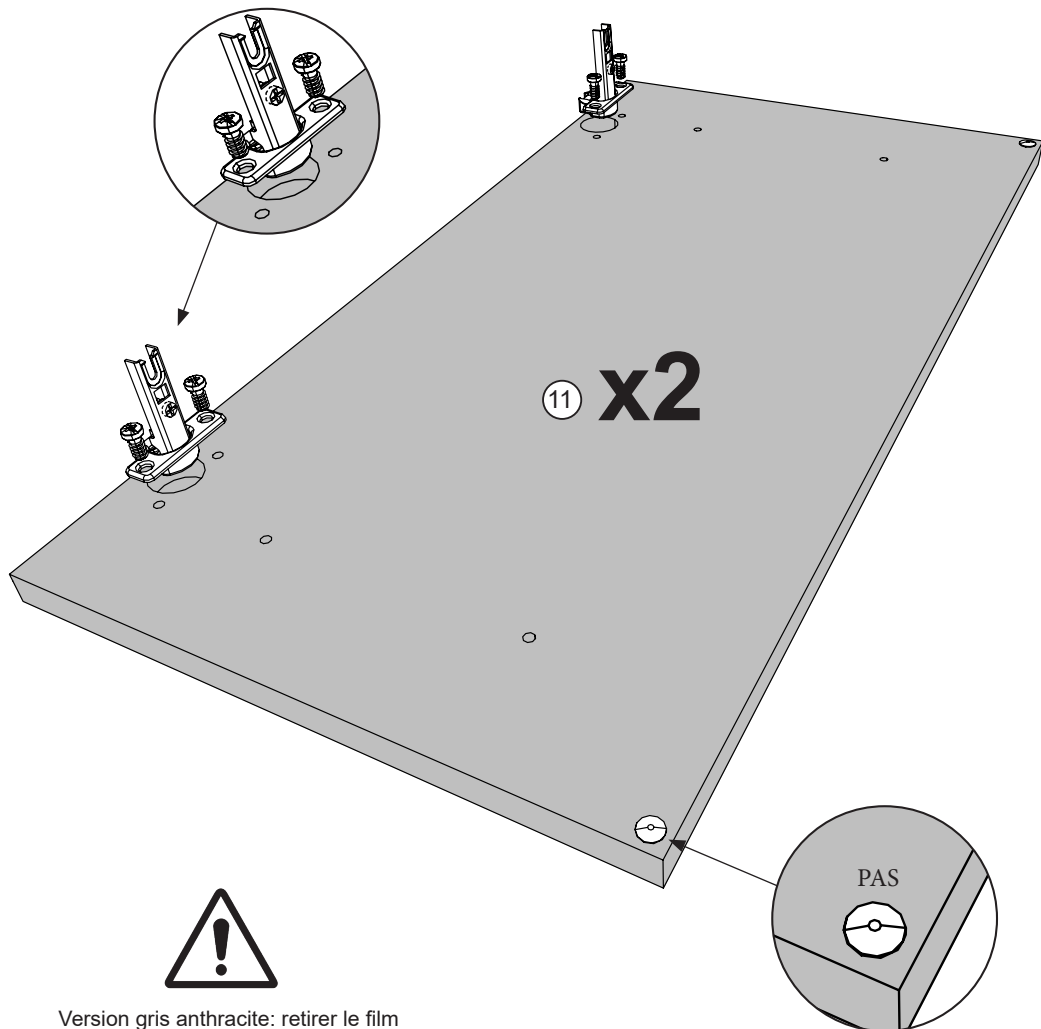


x8

CDS PAS



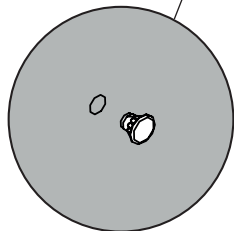
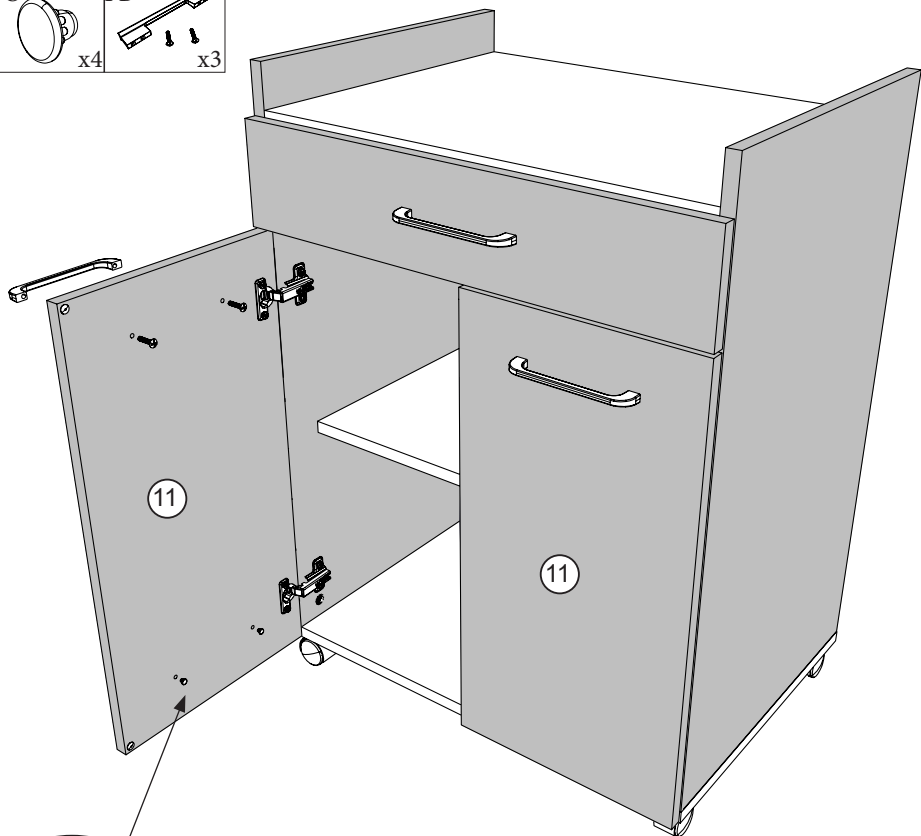
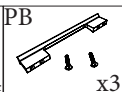
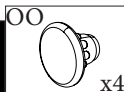
x2



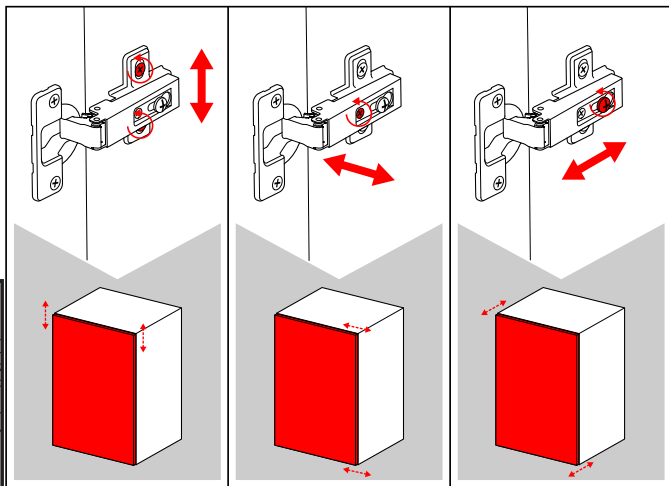
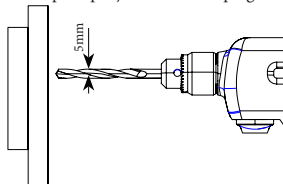
Version gris anthracite: retirer le film protecteur des portes et du tiroir avant montage des poignées.

Charcoal gray version: remove the protective film from the doors and drawer before fitting the handles

13



Utiliser une cale pour percer les trous de poignée



LE TRI
+ FACILE



FR

Pensez à
donner ou recycler.



OU



OU



Association Magasin Déchèterie

<https://quefairedemesdechets.fr>