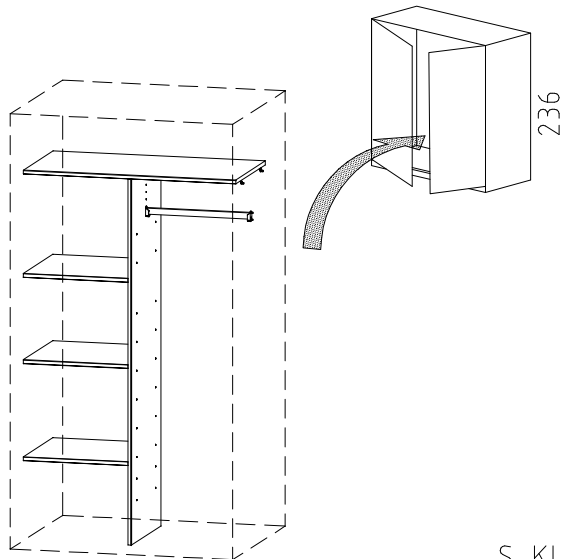
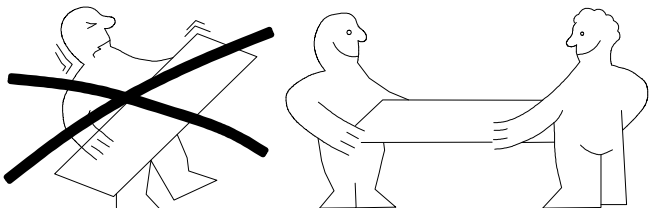
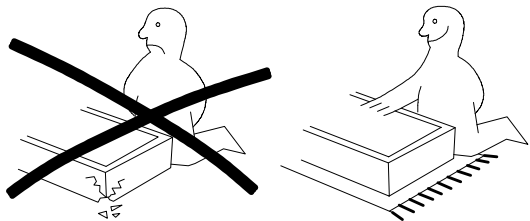
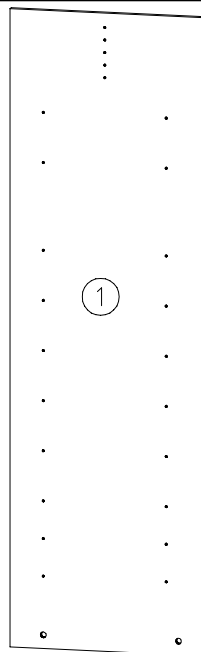
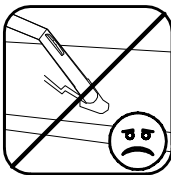
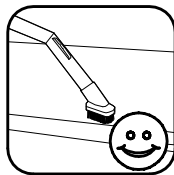
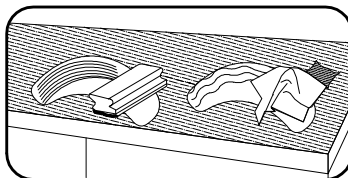
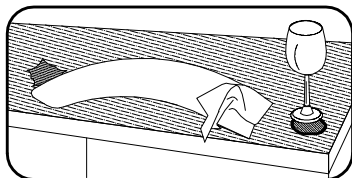
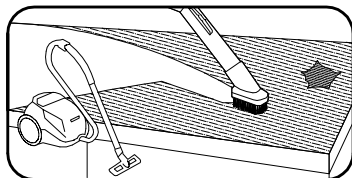
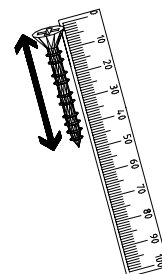
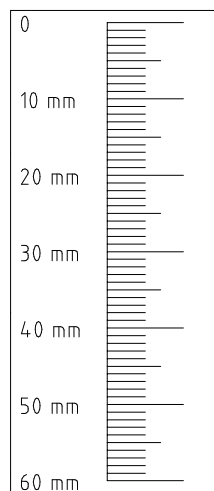
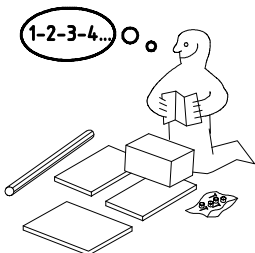
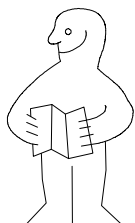


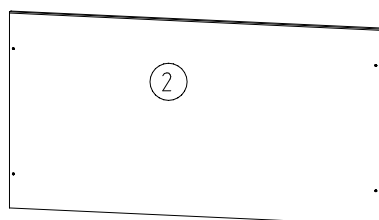
980754



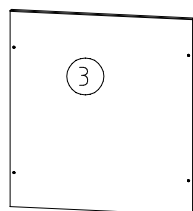
S-KLD



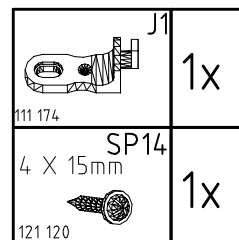
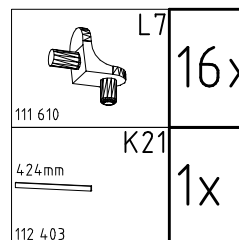
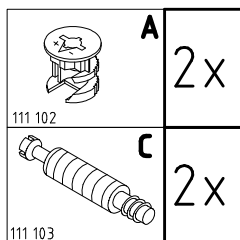
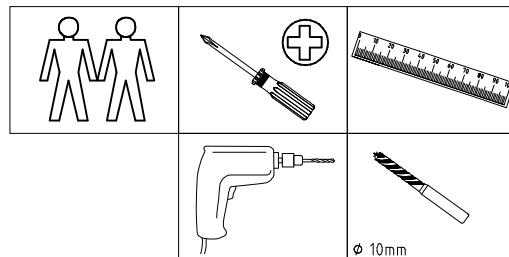
1629x500x15



964 x 500 x 18



3x 475 x 500 x 18



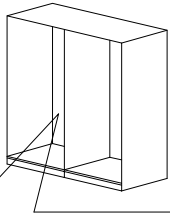
980754

26.01.15 / -

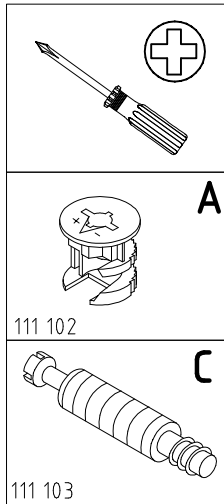
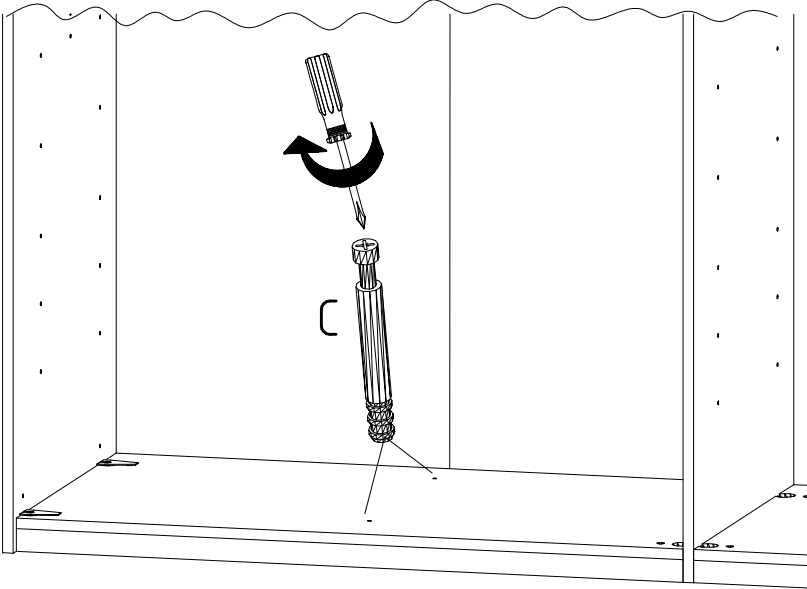
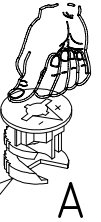
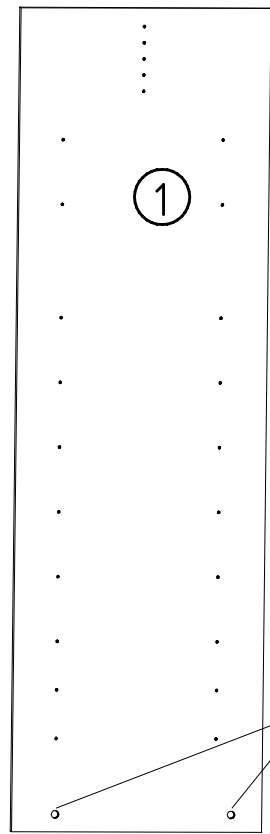
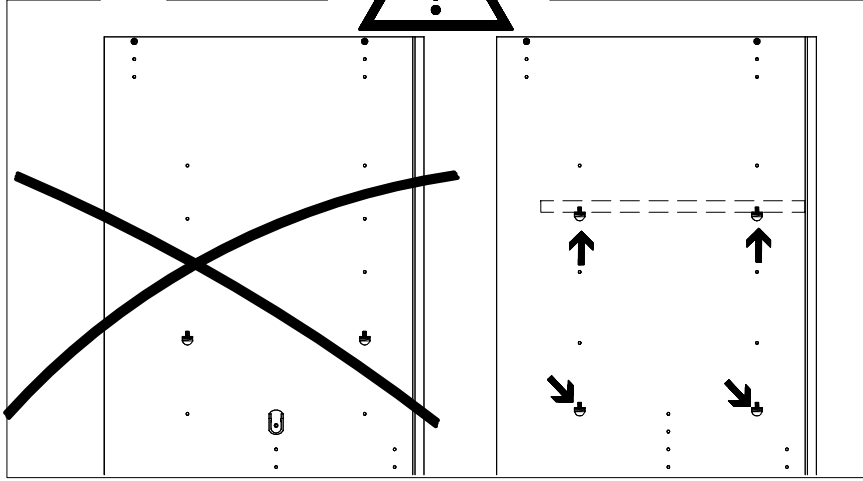
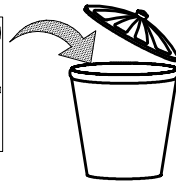
01 15

1/4

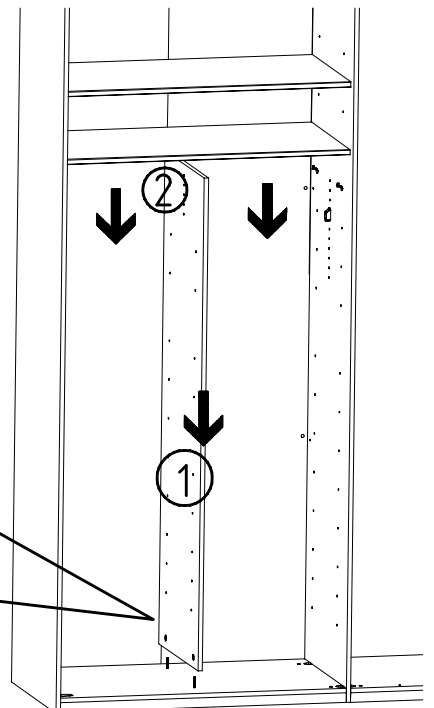
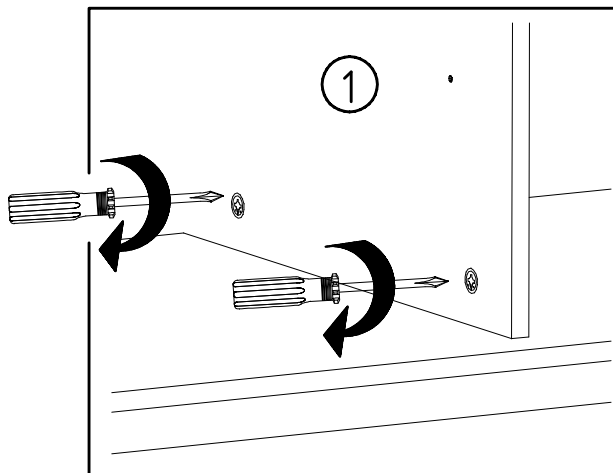
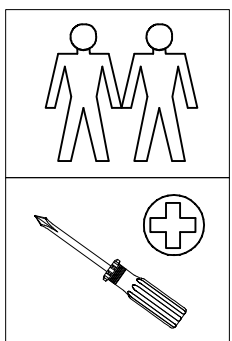
1



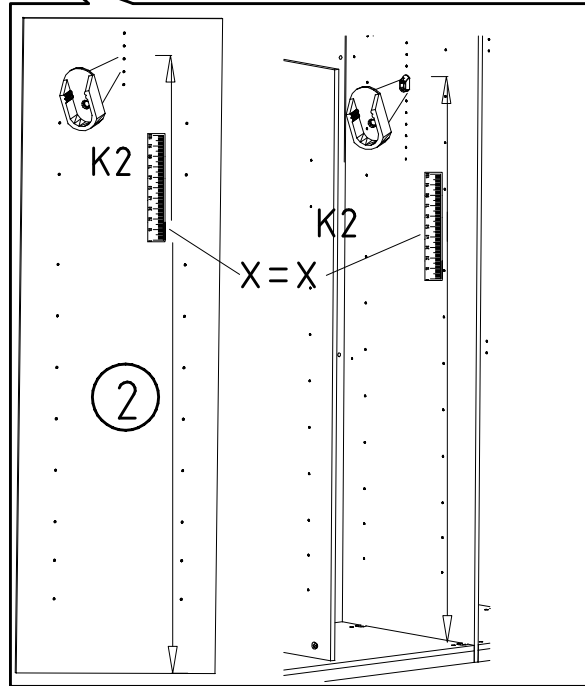
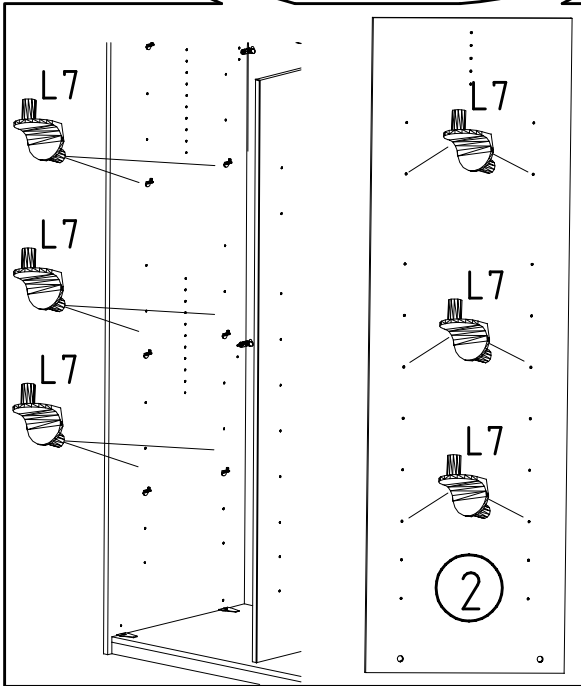
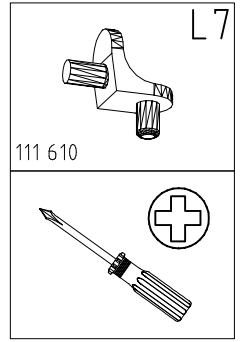
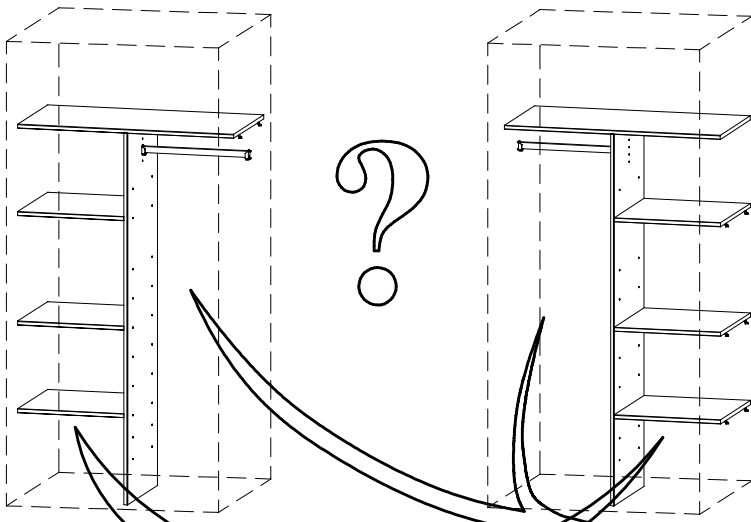
K10
100cm
112 400



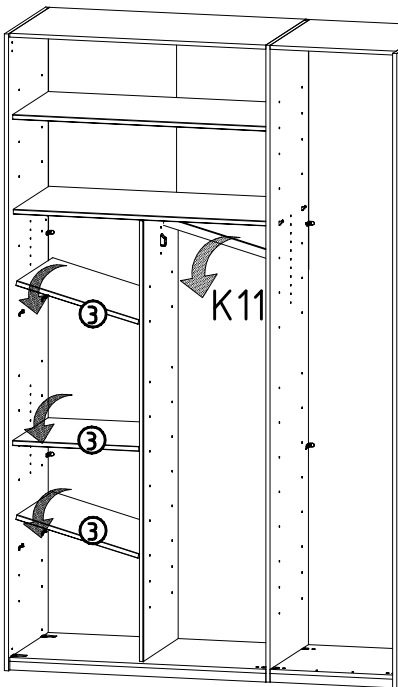
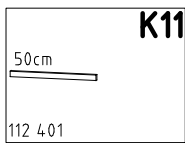
2



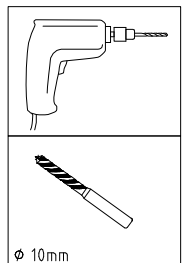
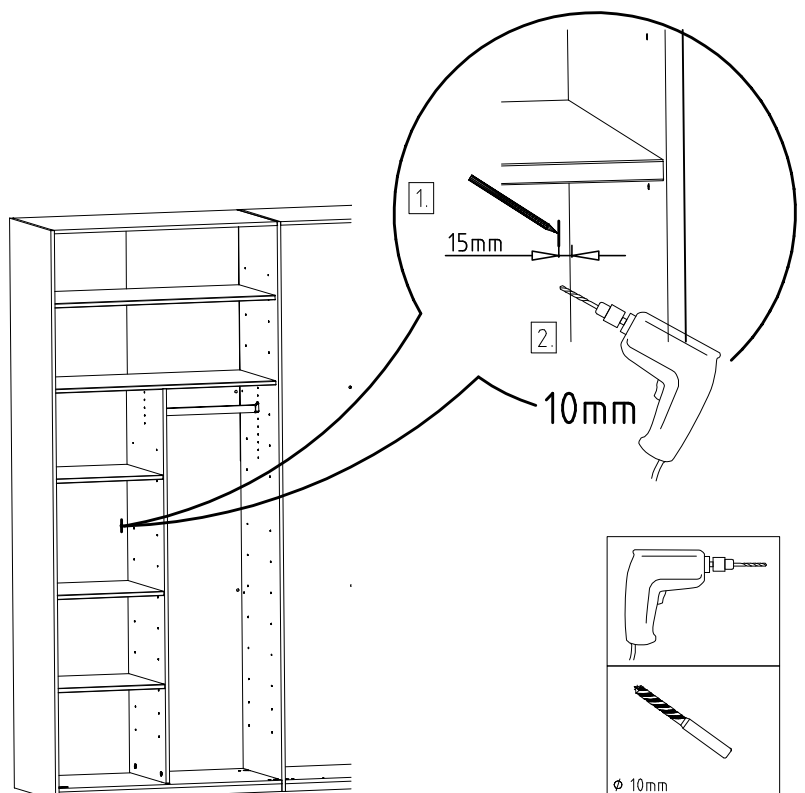
3



4



5

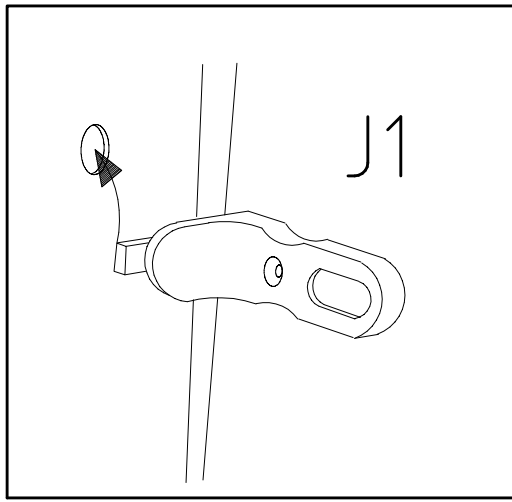


980754

26.01.15 / -

01 15

3/4



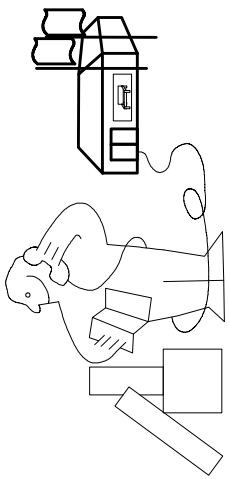
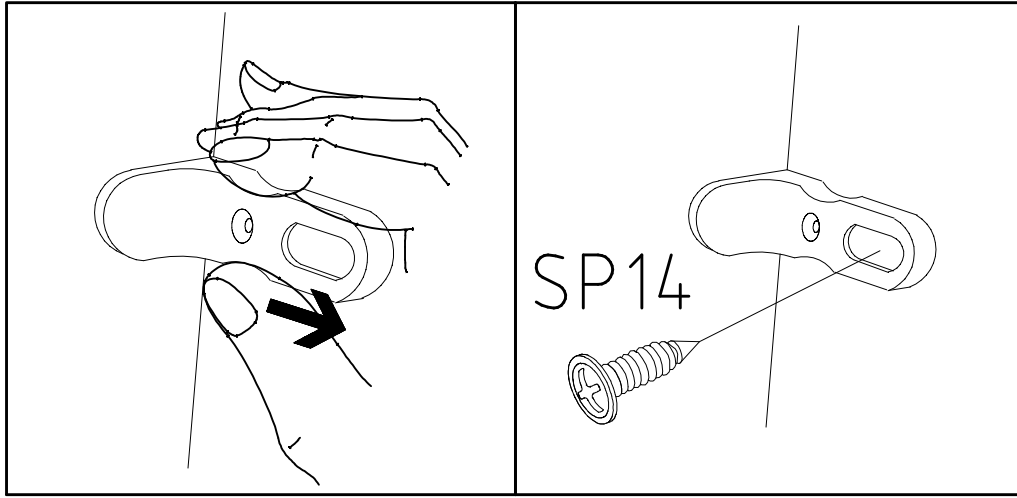
J1

111 174

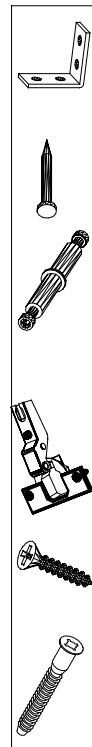
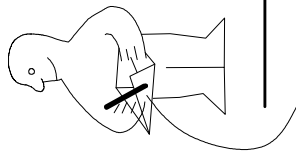
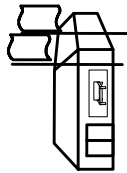
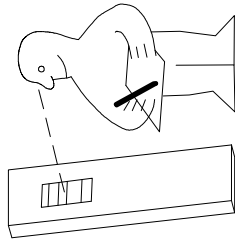
SP14

4 X 15mm

121 120



Modell/Model/Modèle



(121 370)	(G 1)	(4x)

Änderungen die dem technischen Fortschritt geschuldet sind, behalten wir uns vor!
 Bei nicht vorschriftsmäßiger und/ oder nicht fachmännischer Montage wird bei Personen- und/ oder Sachschäden keinerlei Haftung übernommen.

WIMEX Wohnbedarf/ Import Export Handels GmbH/ Postfach 1407/ 49112 Georgsmarienhütte/ Germany
 Tel.:(+49) 054-01 8598 16/17 Fax.:(+49) 054-01 8598 33 Mail: service_H@wimex-online.com