

WH001 0800/0900/1000/1200

Achtung! Gläser niemals ungeschützt auf den Boden stellen.
Verletzung der Glaskante führt zu Glasbruch.

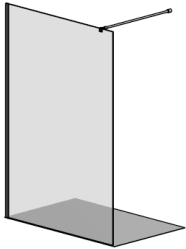
Caution! Never put glass walls on the floor without protection.
Damaging the glass edges results in breaking of the glass.

Attention! Jamais placer des parois de douche en verre au sol sans protection. Des verres endommagés casseront.

Mögliche Einsatzgebiete des Elements WH001:

(MAL = Montageanleitung)

Walk-In, WH001



WH001 (MAL 001)

Fronteinstieg, WH100+WH001 oder WH200+WH001 oder WH300+WH001 oder WH400+WH001

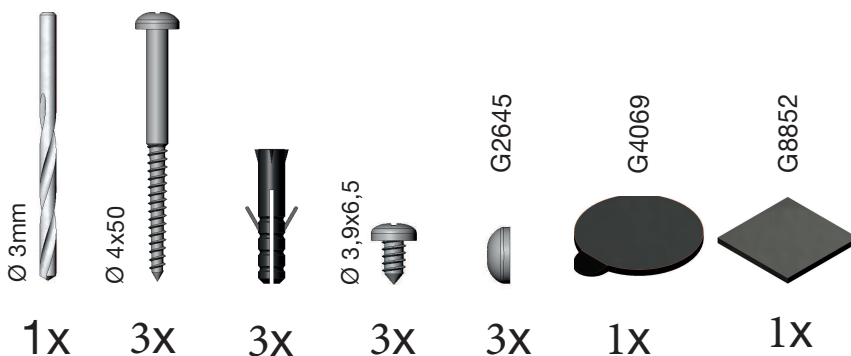


WH100 (MAL 100) WH001 (MAL 001) WH200 (MAL 200) WH300 (MAL 300) WH001 (MAL 001) WH400 (MAL 400)

Die abgebildeten Formen der Profile und Griffe dienen der schematischen Darstellung und entsprechen nicht dem tatsächlichen Lieferumfang!

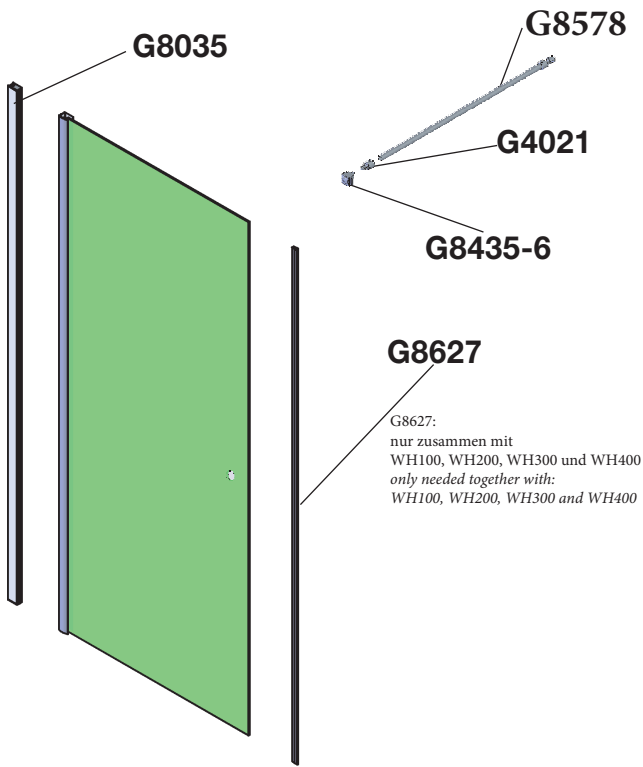


Mitgeliefertes Montagematerial
supplied assembly material
matériaux pour assemblage

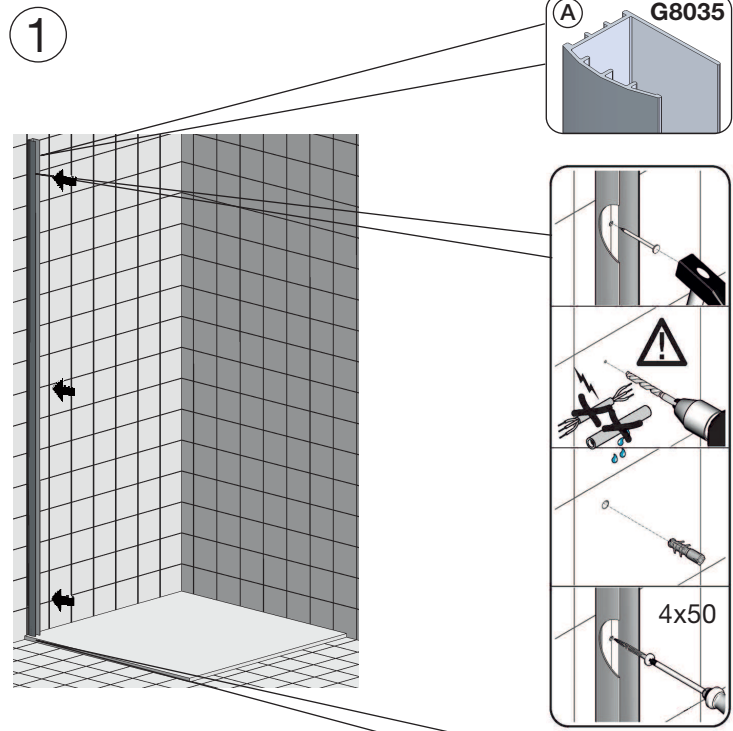


Zum Aufbau benötigen Sie
for mounting you need
pour l'installation il vous faut





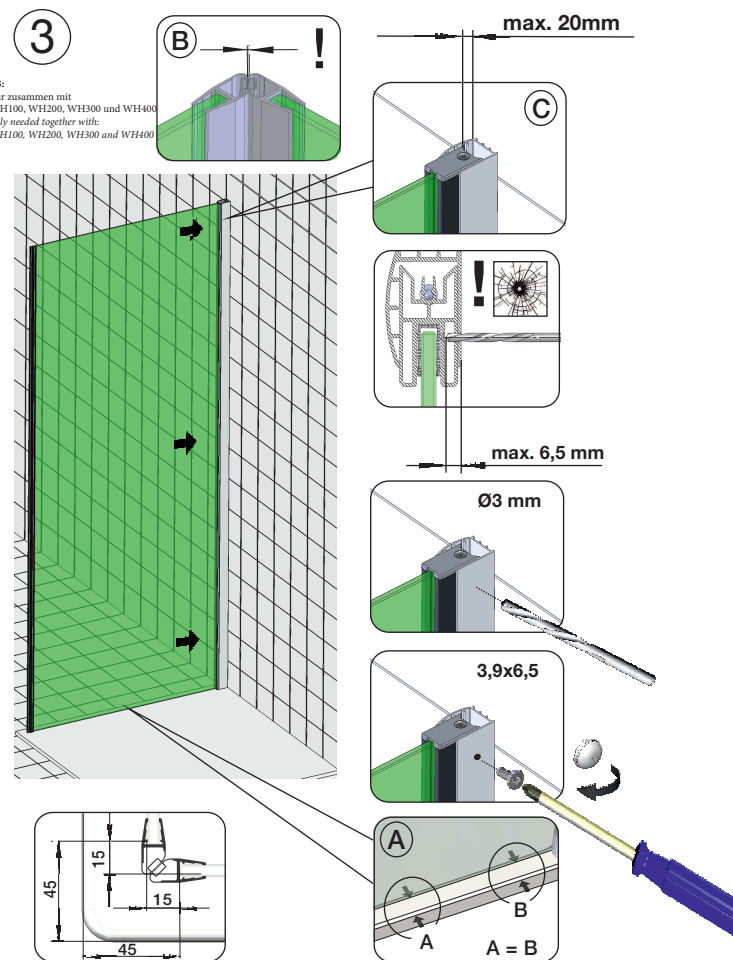
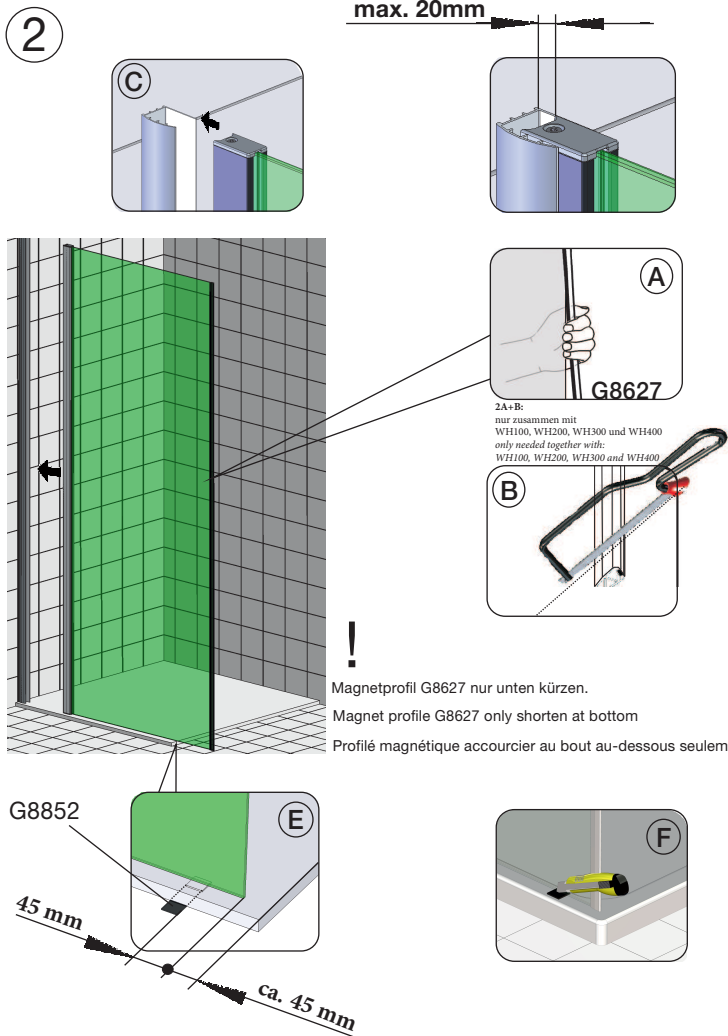
G8627:
nur zusammen mit
WH100, WH200, WH300 und WH400
only needed together with:
WH100, WH200, WH300 and WH400



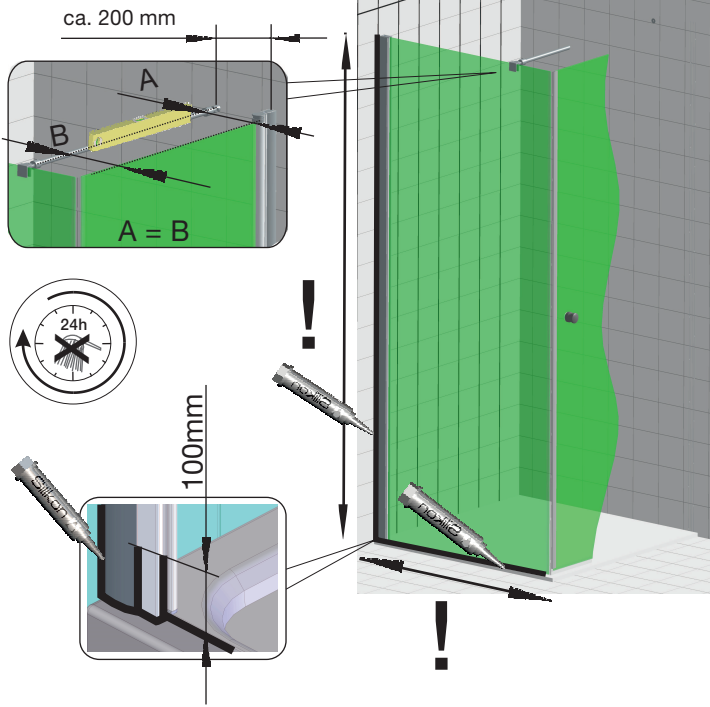
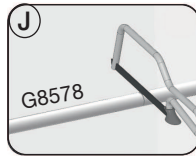
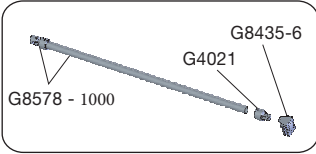
Bauteil links montiert
(rechts montiert = spiegelbildlich)

element mounted left-hand
(right-hand mounting = mirror inverted)

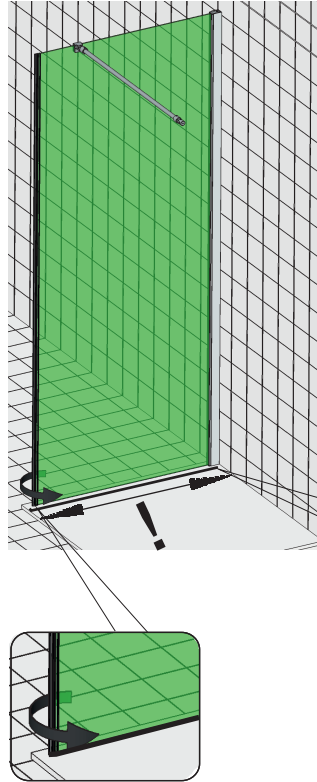
élément monté à gauche
(à droite = renversé)



4



5



EG-Konformitätserklärung
EC Declaration of Conformity

Hersteller/ Name und Adresse: GEO Produkte GmbH
Manufacturer/ name and address: Friedrichsfelder Straße 27
68723 Schwetzingen

Wir erklären in alleiniger Verantwortung:
We declare under our sole responsibility:

Produktbenennung: Duschabtrennung mit ESG
oder Kunststoffglas
product designation: *shower enclosure with*
tempered glass and acryl-glass

Typ / Modell: alle Modelle
type / model: *all models*

stehen in Übereinstimmung mit den Bestimmungen der im Folgenden
genannten Richtlinie und Standards:
are in conformity with the provisions oft he following regulations and
standards:

EN 14428:2004 + A1:2008



GEO Produkte GmbH
Friedrichsfelder Straße 27
68723 Schwetzingen /Germany
Tel. +49(0)6202 20930
FAX +49(0)6202 209399

13

DE2013/01

www.geoprodukte.com/service/leistungserklärung.html/

EN 14428

Duschabtrennung mit Einscheiben Sicherheitsglas oder Kunststoffglas
Shower wall *made of ESG tempered safety glass or sythetic glass*

Reinigbarkeit: Bestanden
cleanability: *passed*

Brucheigenschaften: Bestanden
impact resistance: passed

Dauerhaftigkeit: Bestanden
durability: passed