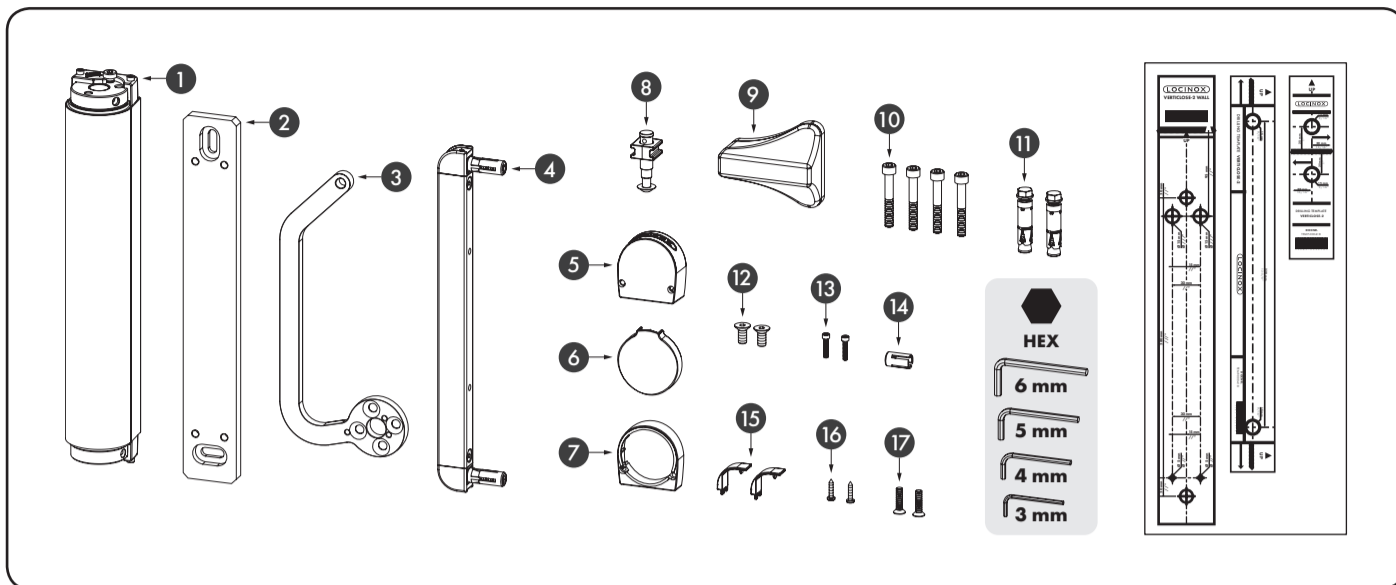


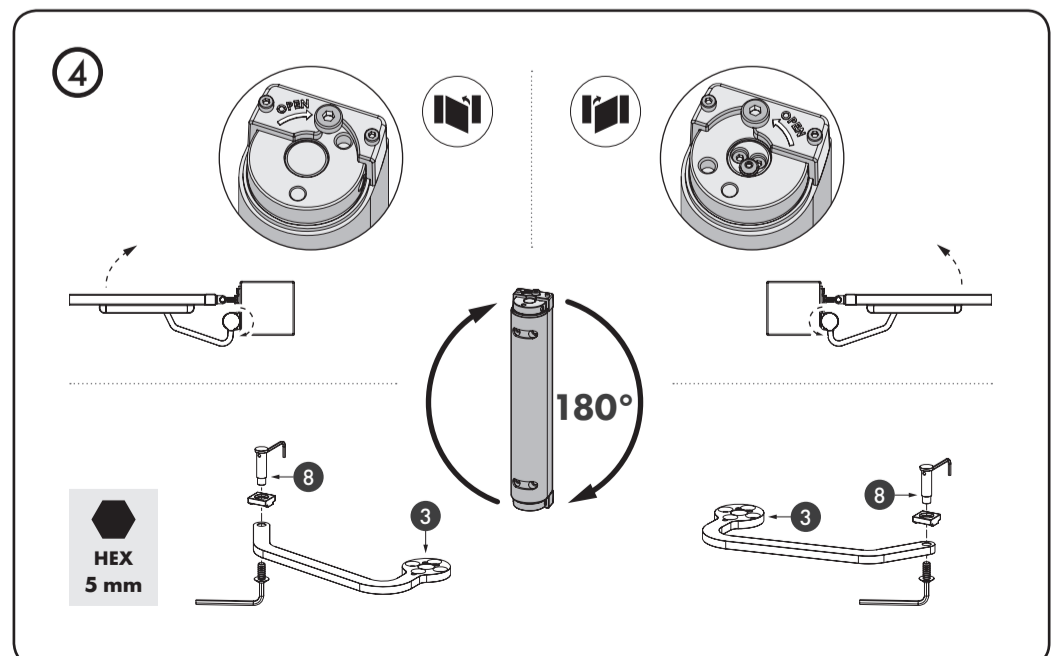
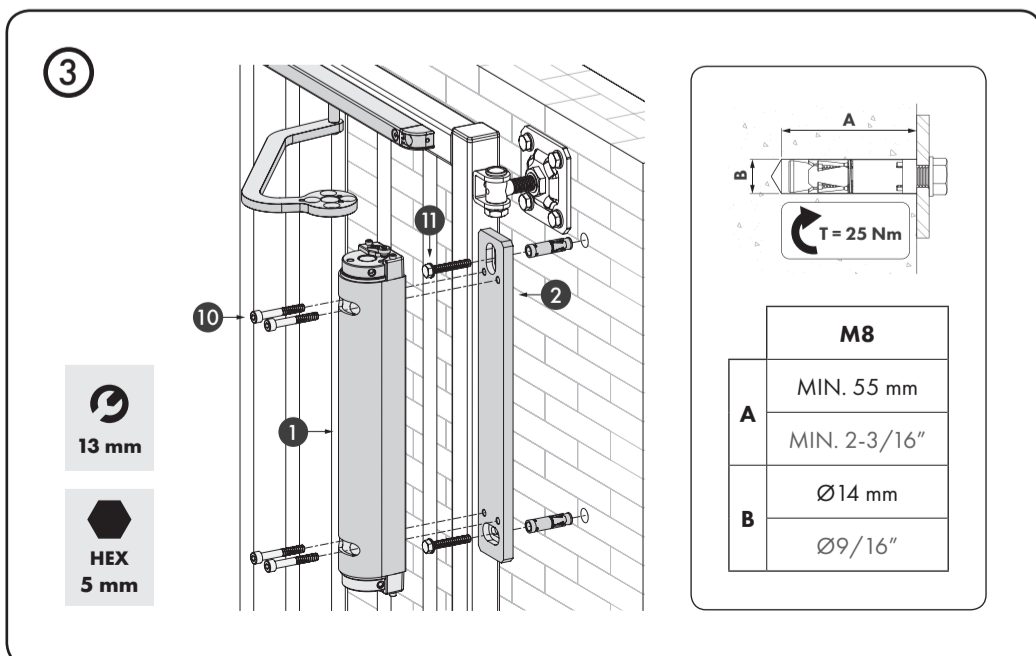
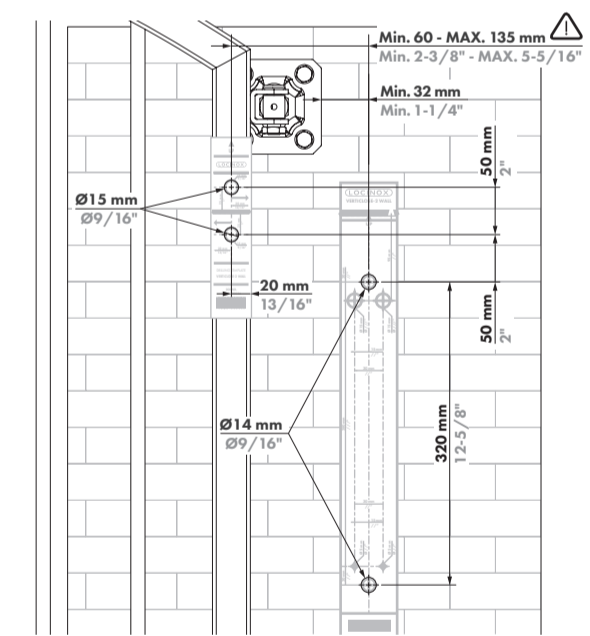
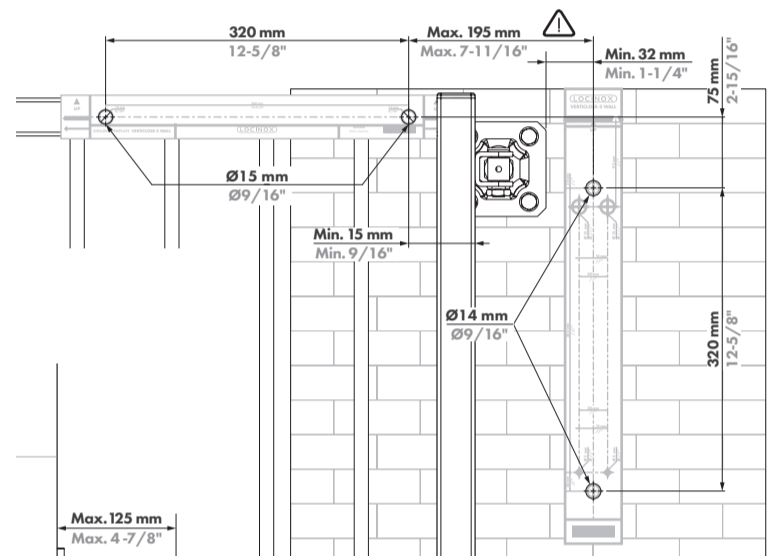
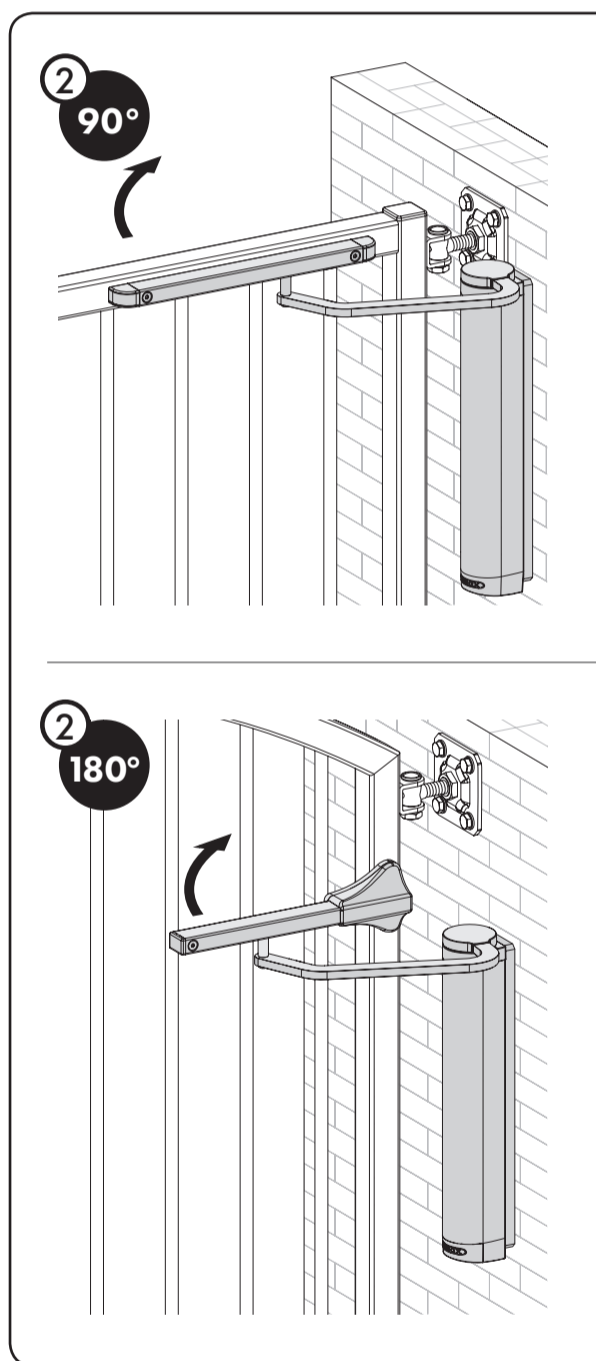
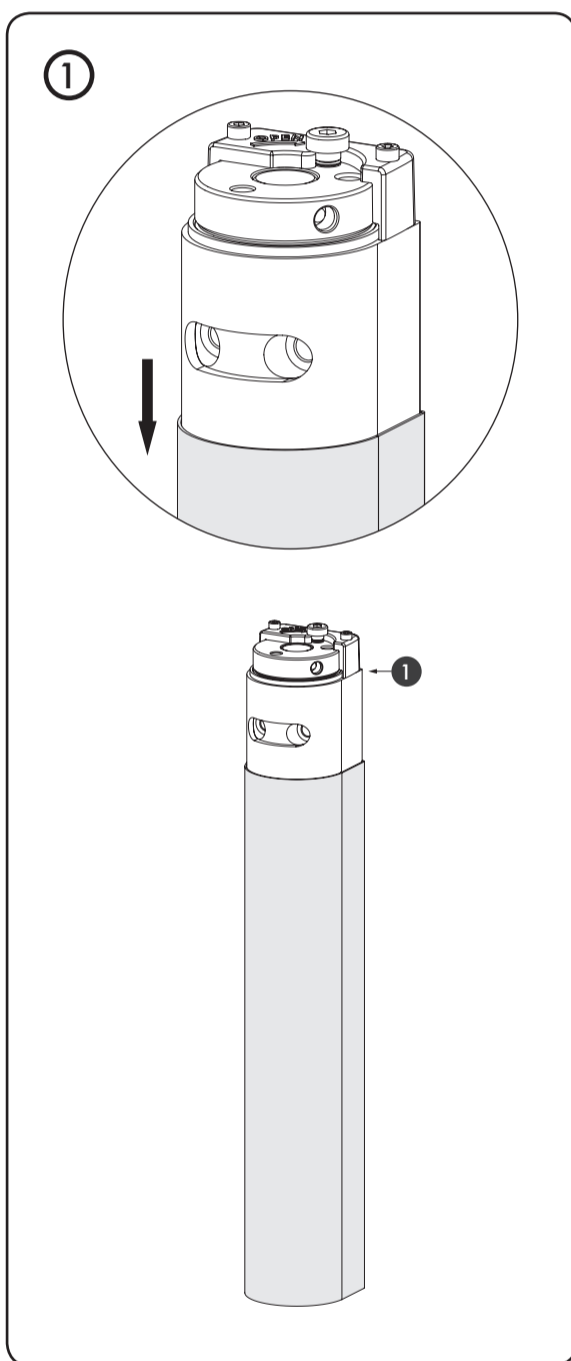
VERTICLOSE-2 WALL

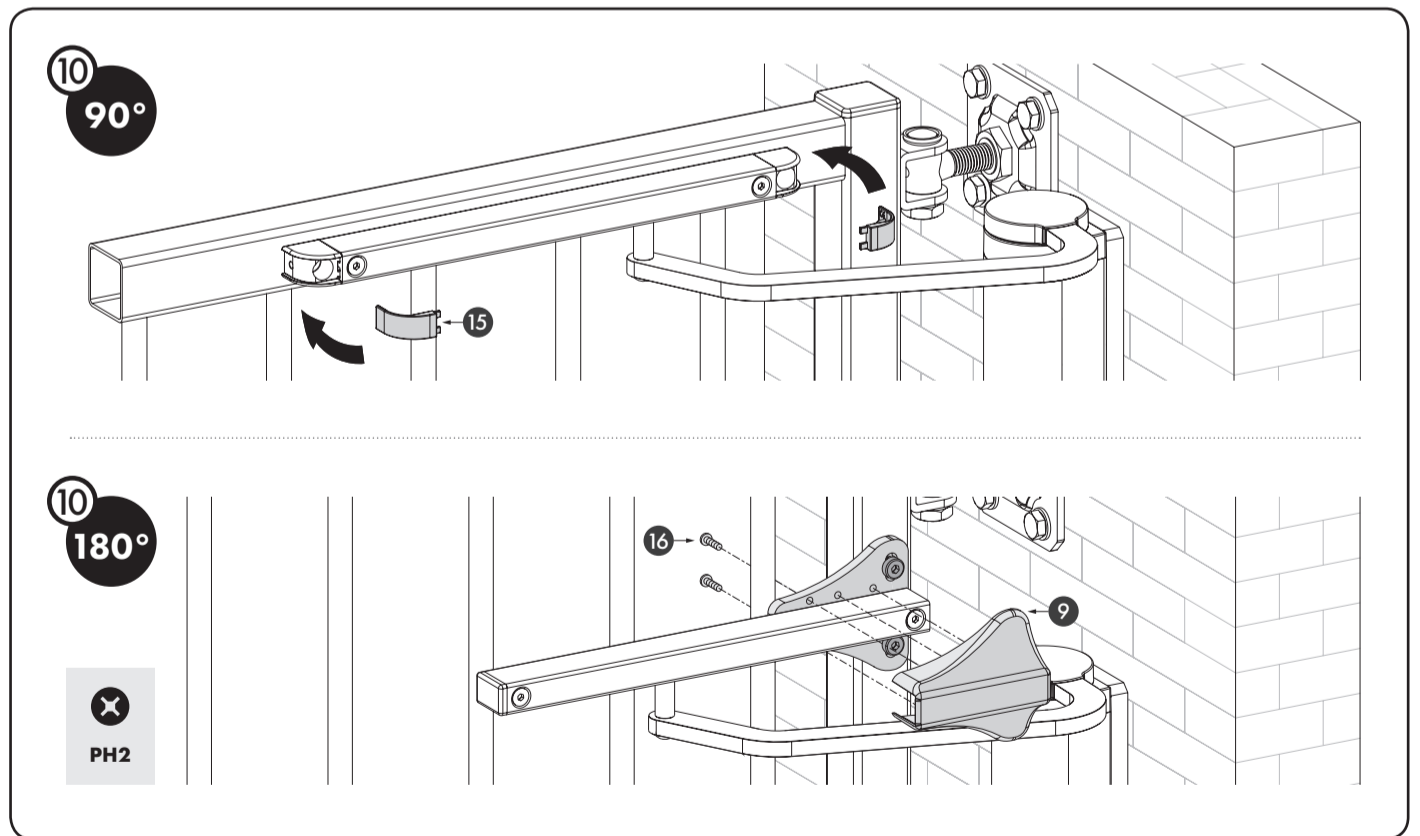
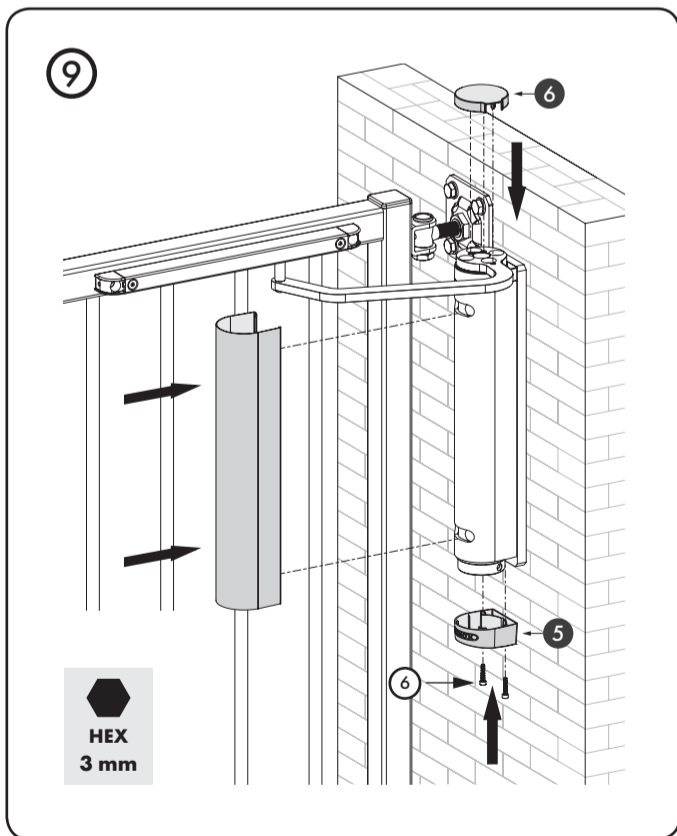
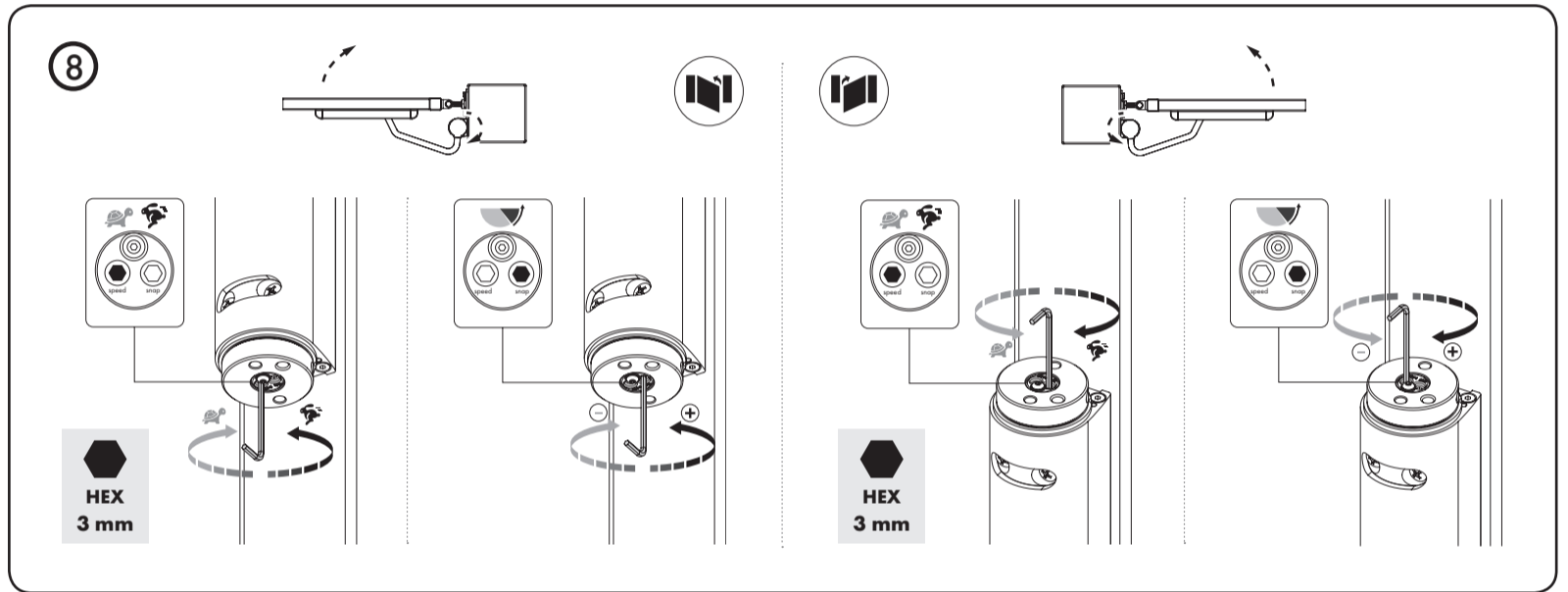
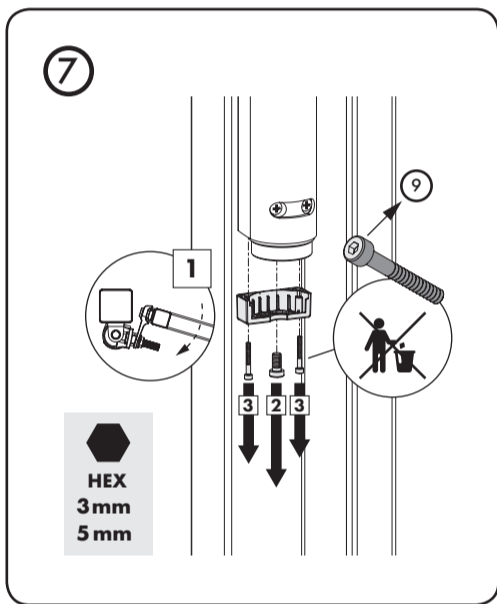
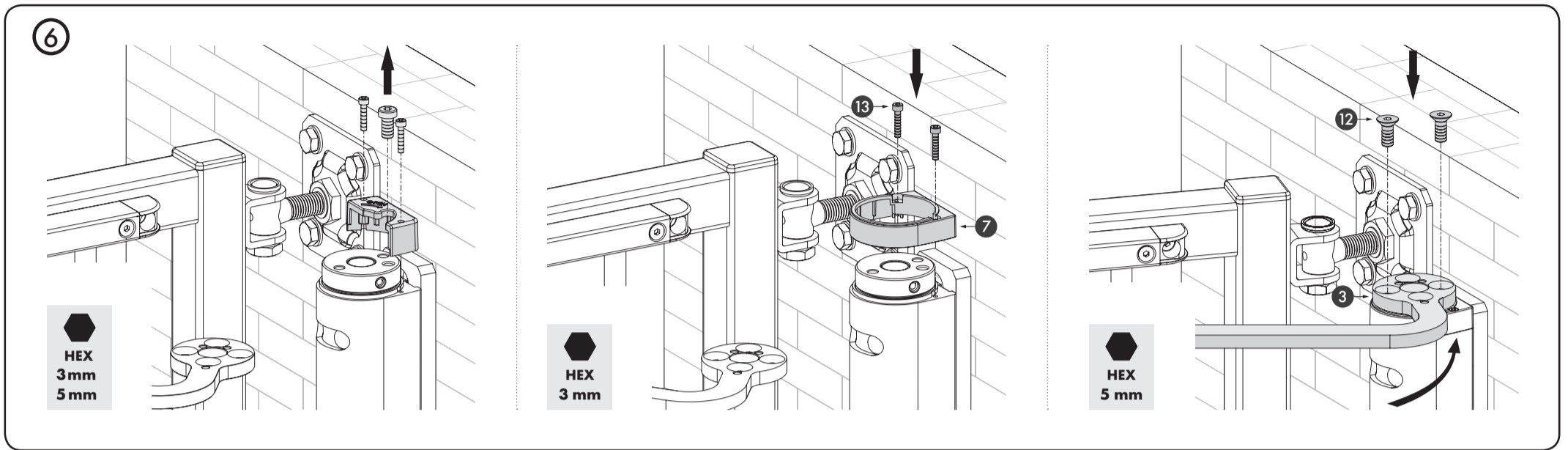
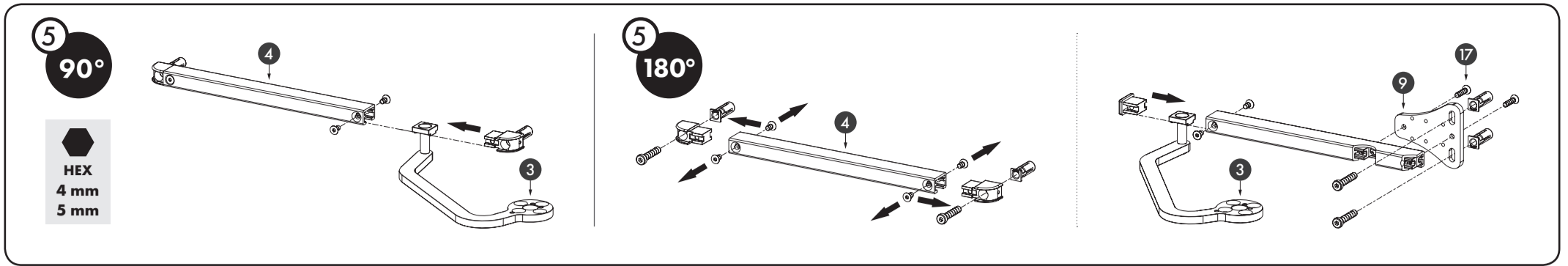
LOCINOX


Let's make it better together



LOCINOX HQ	LOCINOX USA
LIVE CHAT	LIVE CHAT
www.locinox.com	www.locinoxusa.com
+32 56 77 27 66	877-LOCINOX
help@locinox.com	helpusa@locinox.com
www.locinox.com/vtc2wall	www.locinoxusa.com/vtc2wall






SUCCESSFUL INSTALLATION?
 Please send us your pictures & videos
pictures@locinox.com

SUCCESVOLLE INSTALLATIE?
 Stuur gerust uw foto's & video's door

INSTALLATION RÉUSSITE?
 Veuillez nous envoyer vos photos & vidéos

ERFOLGREICHE INSTALLATION?
 Bitte senden Sie uns Ihre Bilder & Videos

INSTALACION EXITOSA?
 Por favor envíenos sus fotos y videos

UDANA INSTALACJA?
 Prześlij nam swoje zdjęcia i filmy

УСПЕШНАЯ УСТАНОВКА?
 Пожалуйста, отправьте нам свой фотографии и видео


Let's make it better together

Doc. Nr.: MANU-000418

Locinox nv • Mannebeekstraat 21 • 8790 Waregem • Belgium
 Locinox LLC • 460 Windy Point Drive • Glendale Heights - IL 60139 • USA



* M A N U - 0 0 0 4 1 8 *