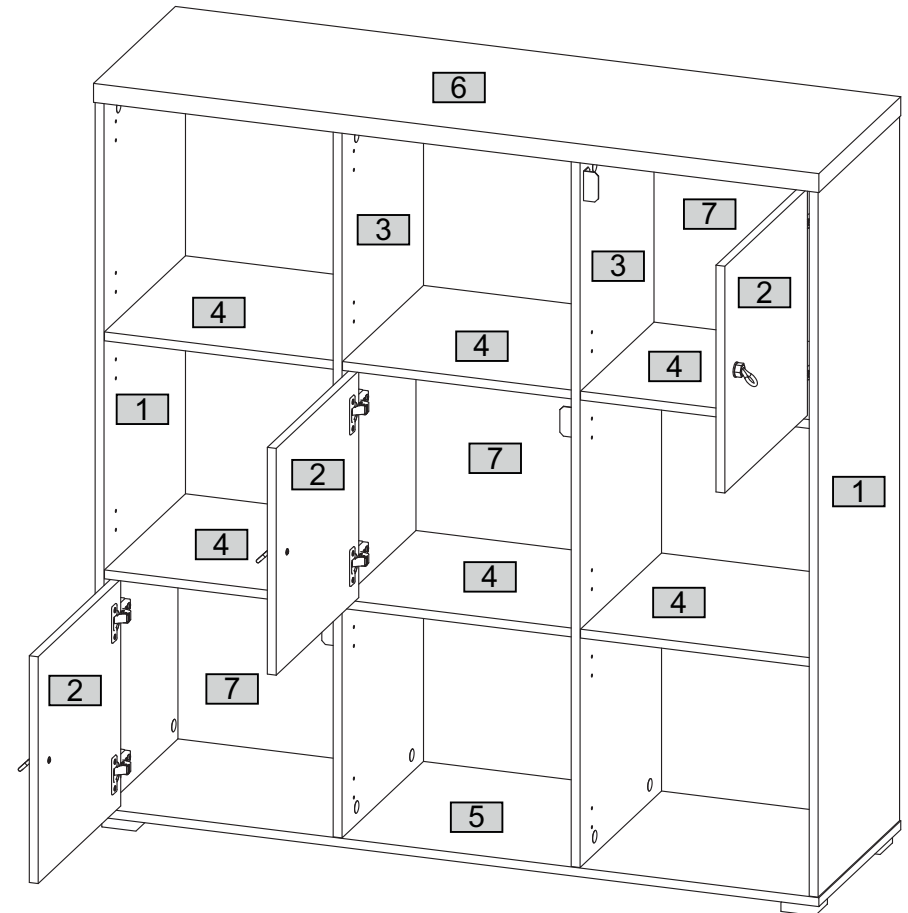
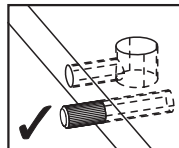
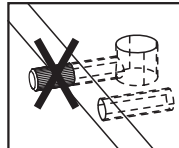
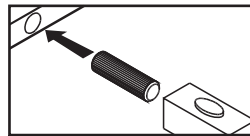
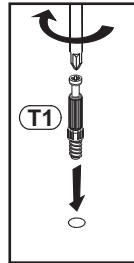
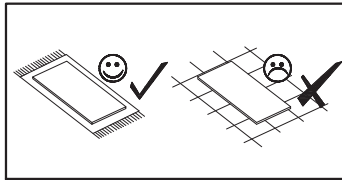
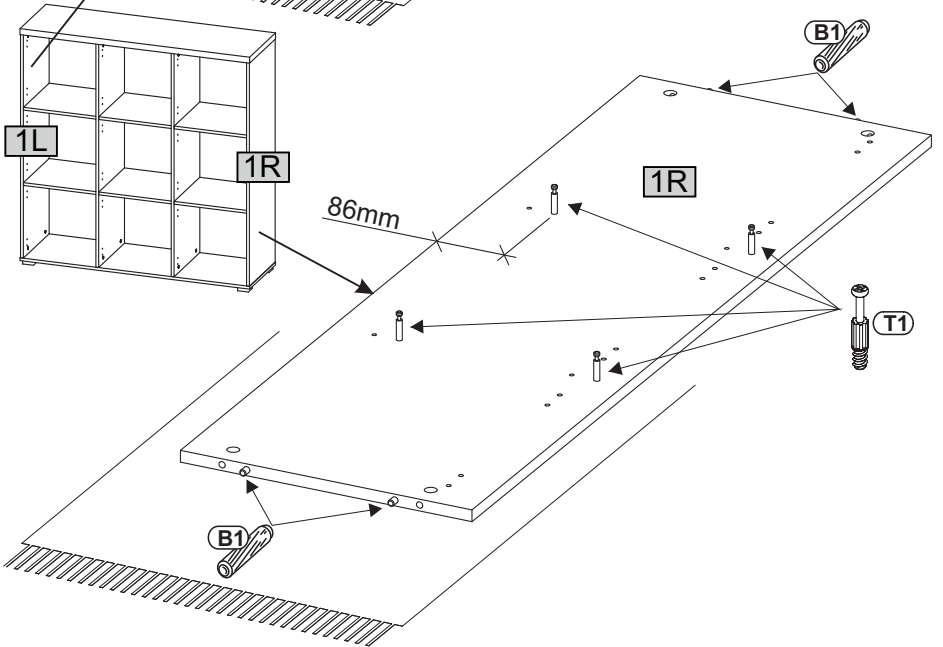
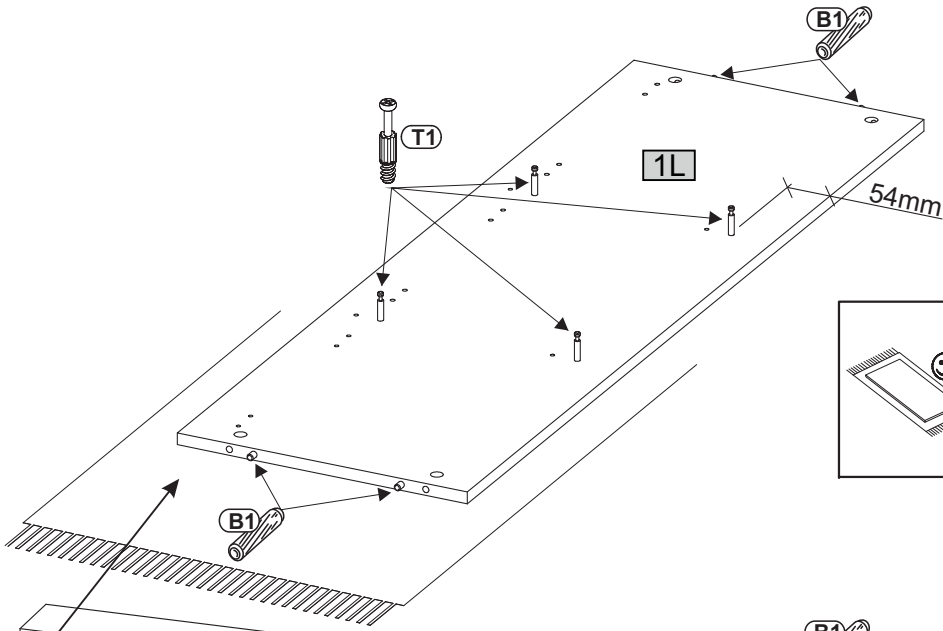
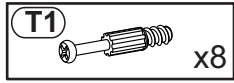
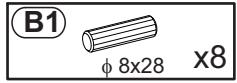


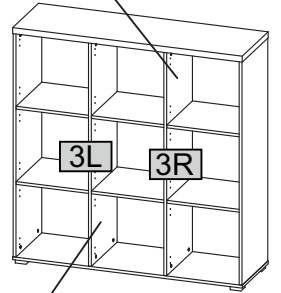
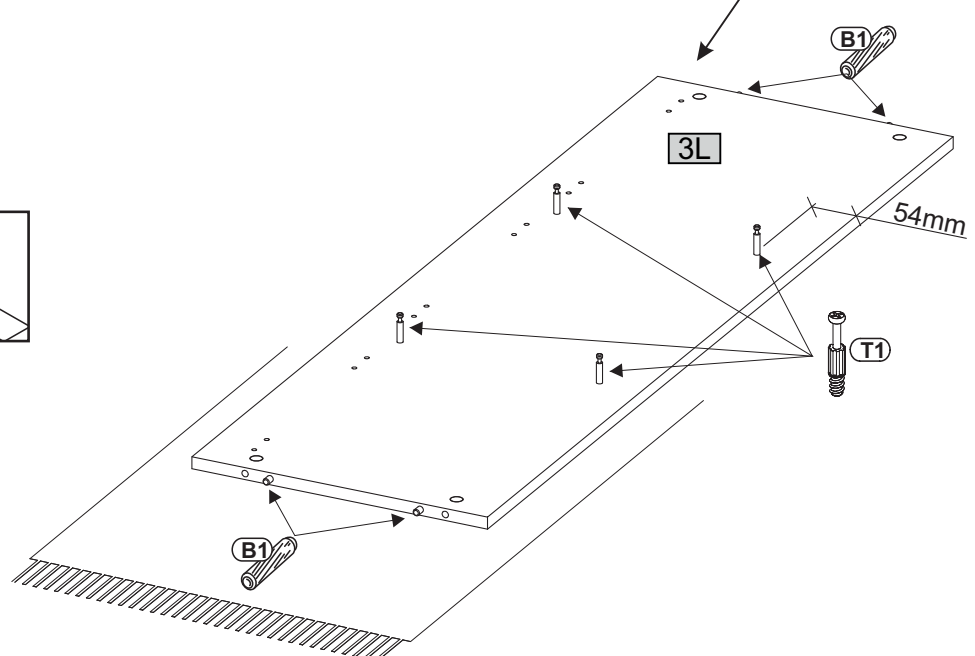
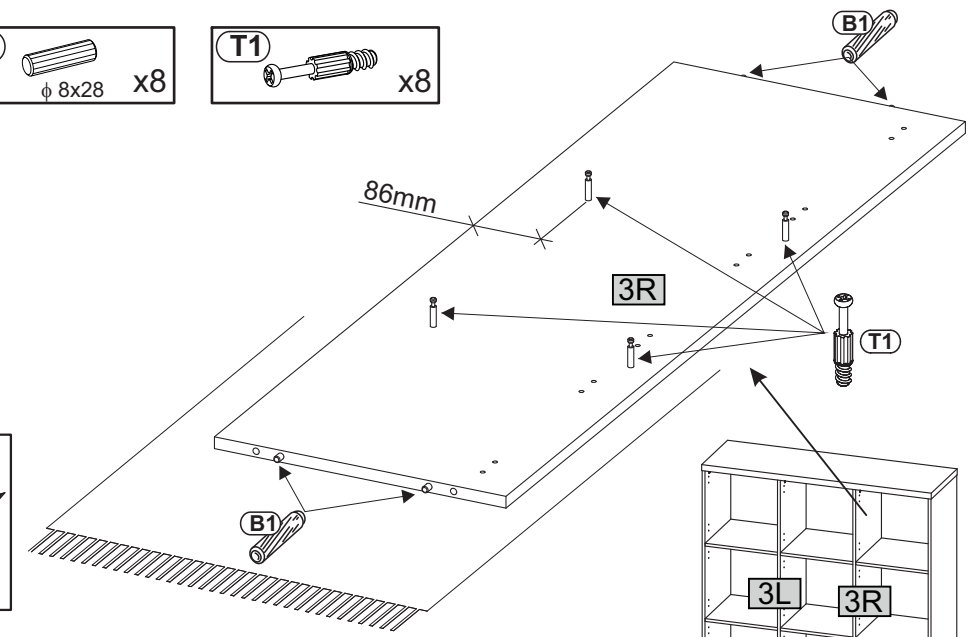
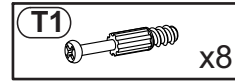
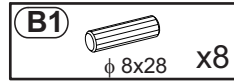
Nr	Ausmaß		St	Colli
1	1191	378	15	2 1
2	383	383	15	3 2
3	1191	378	15	2 1
4	387	376	15	6 2
5	1225	380	15	1 2
6	1225	380	32	1 2
7	387	387	15	3 1



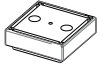

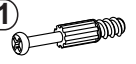
1

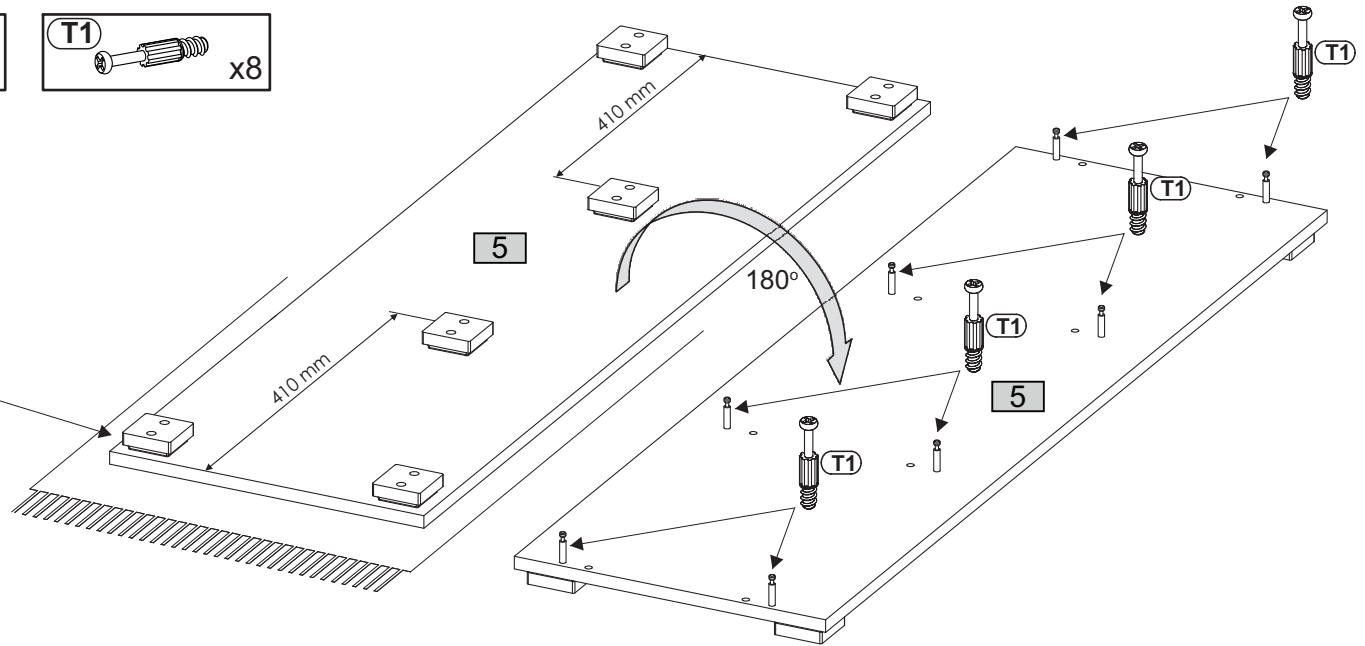
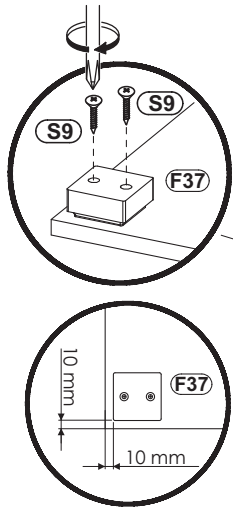


2

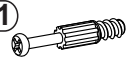


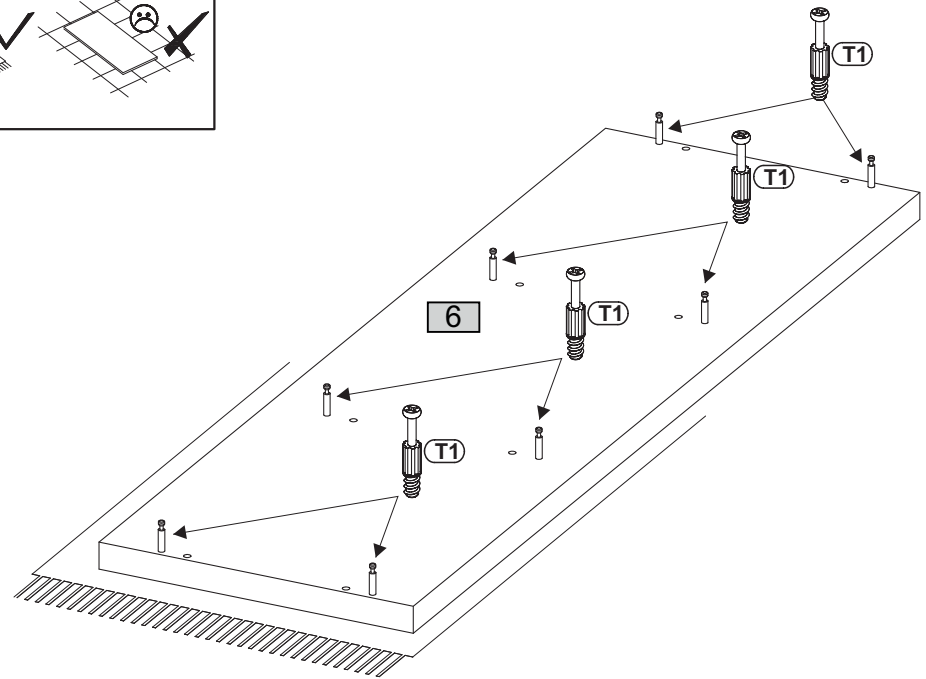
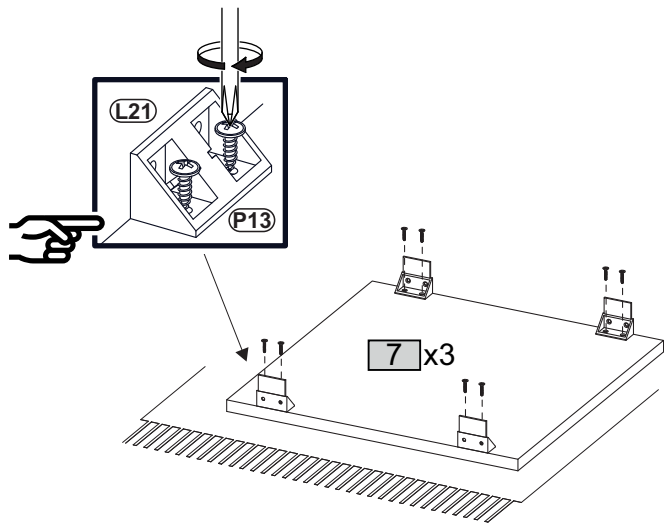
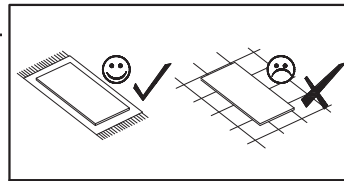
3

- F37**  x6
- S9**  4x16 x12
- T1**  x8

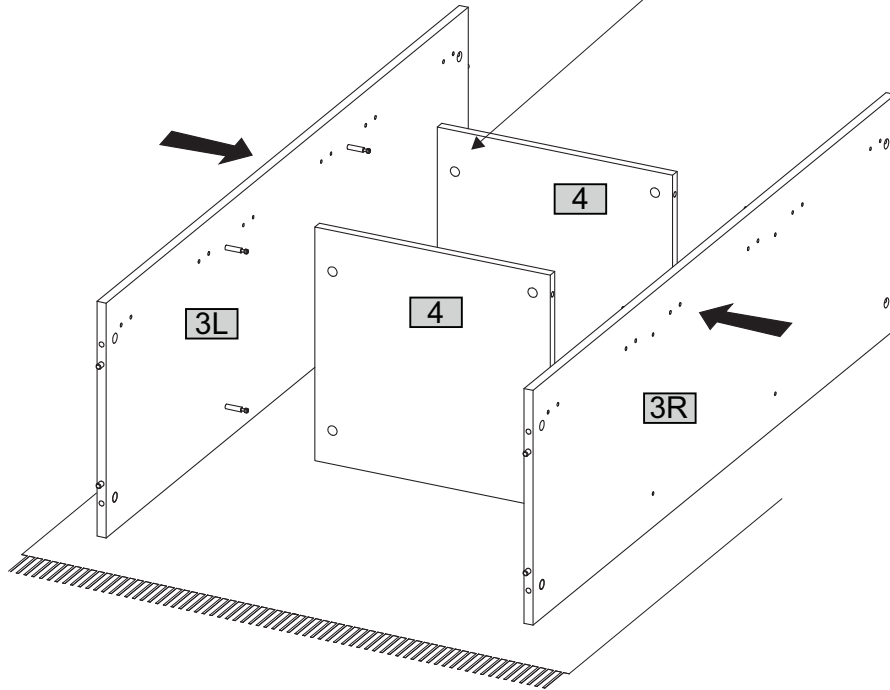
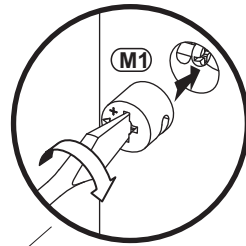


4

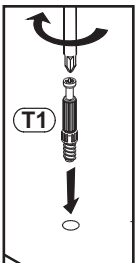
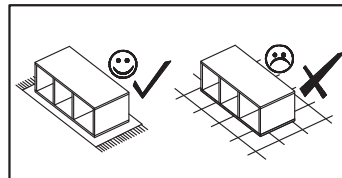
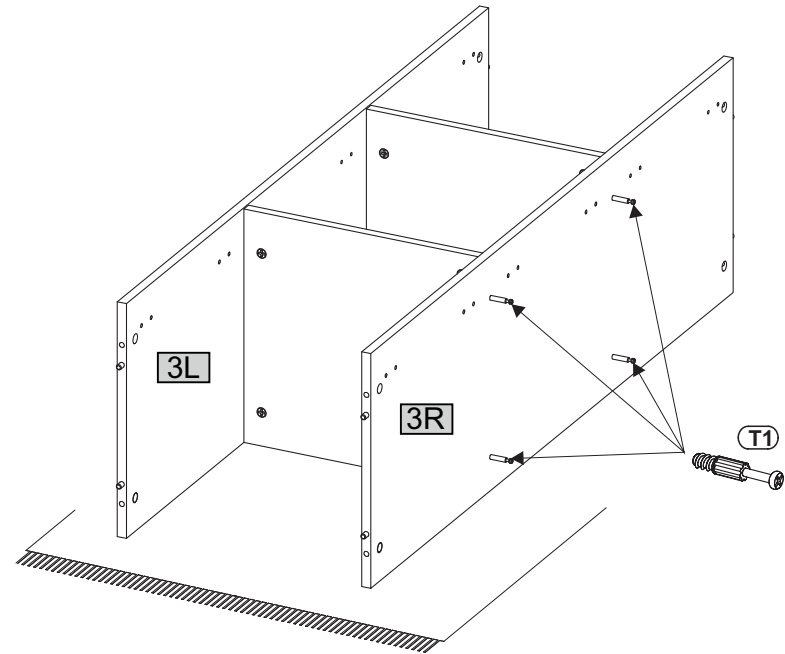
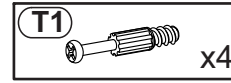
- L21**  x12
- P13**  3,5x13 x24
- T1**  x8



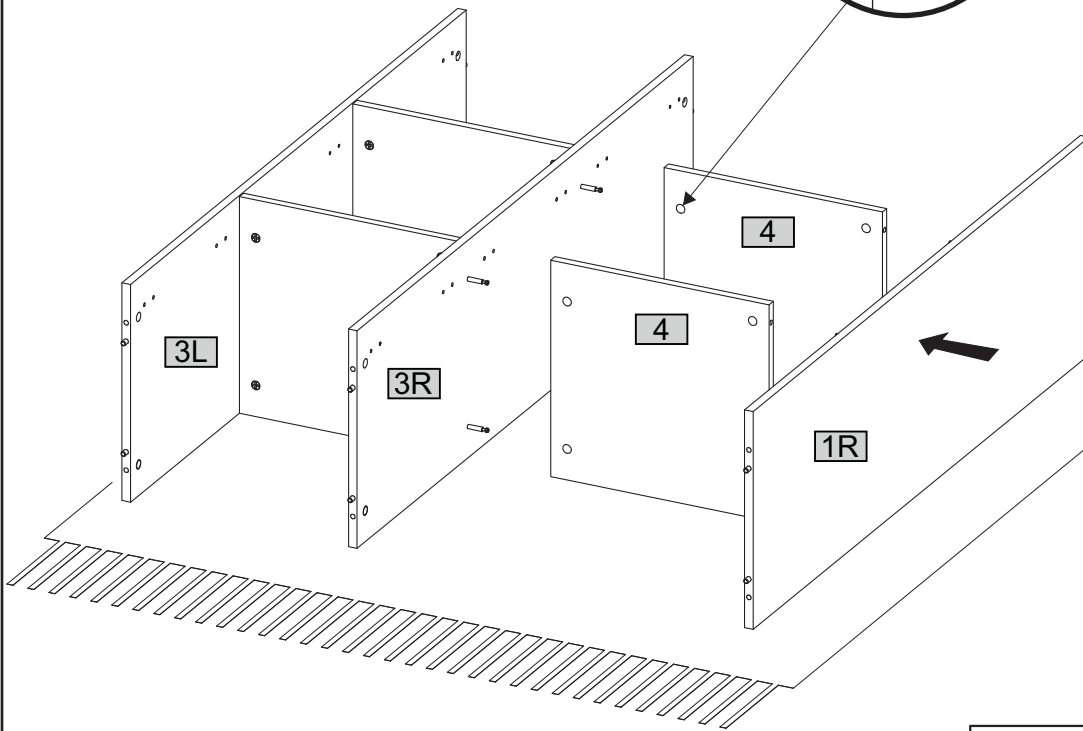
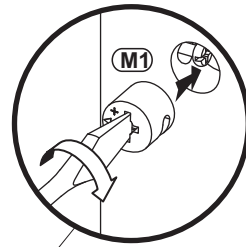
5



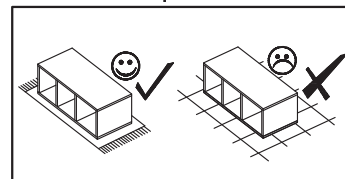
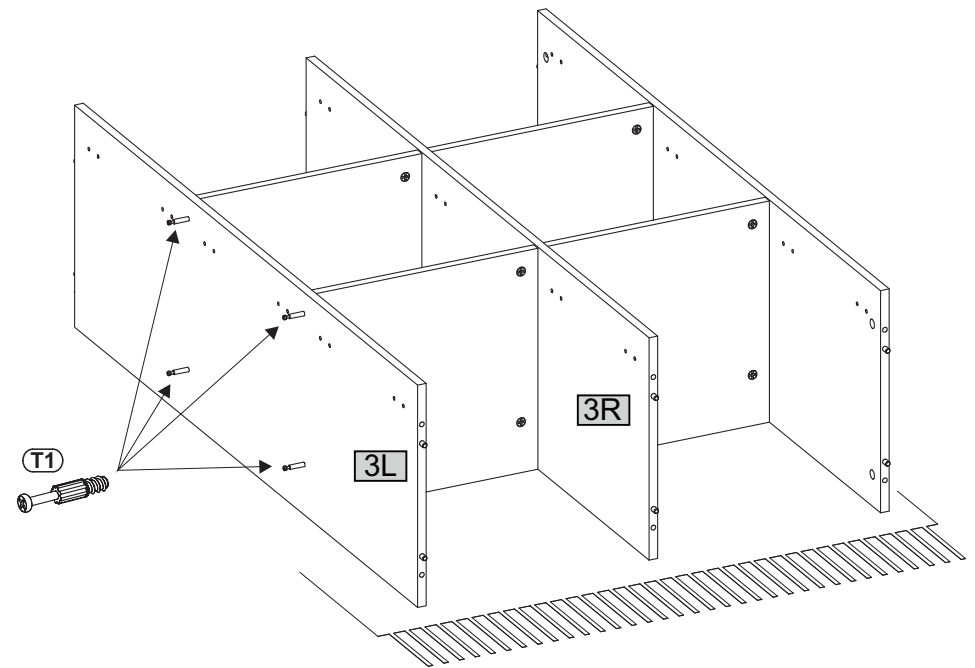
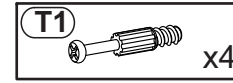
6



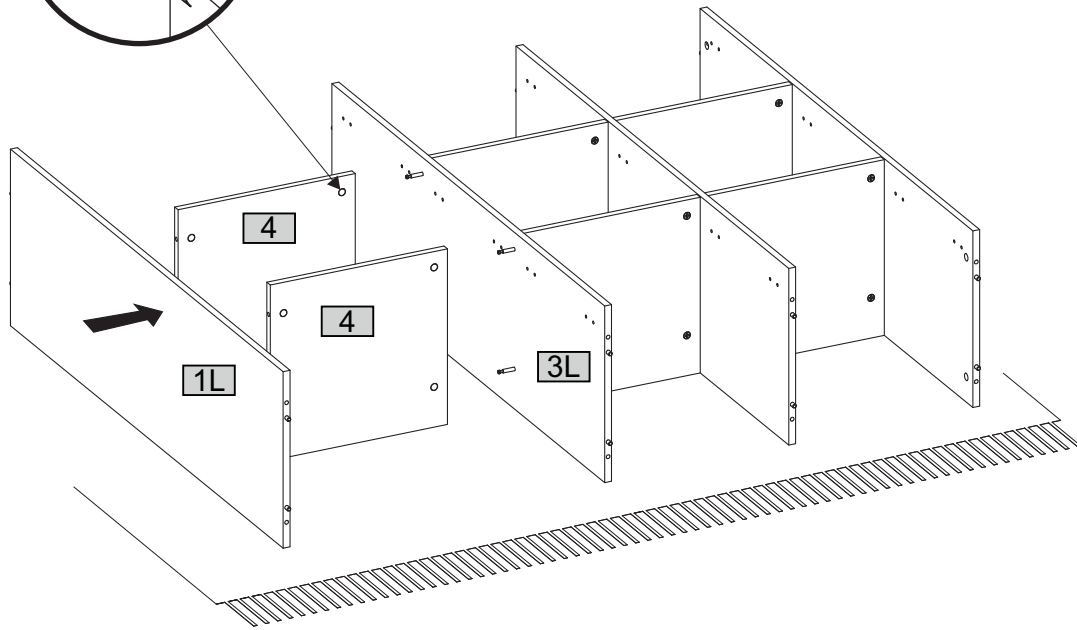
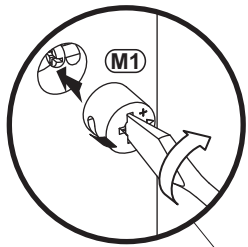
7



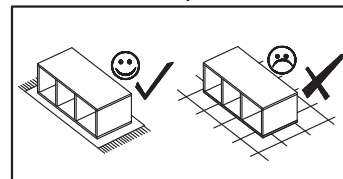
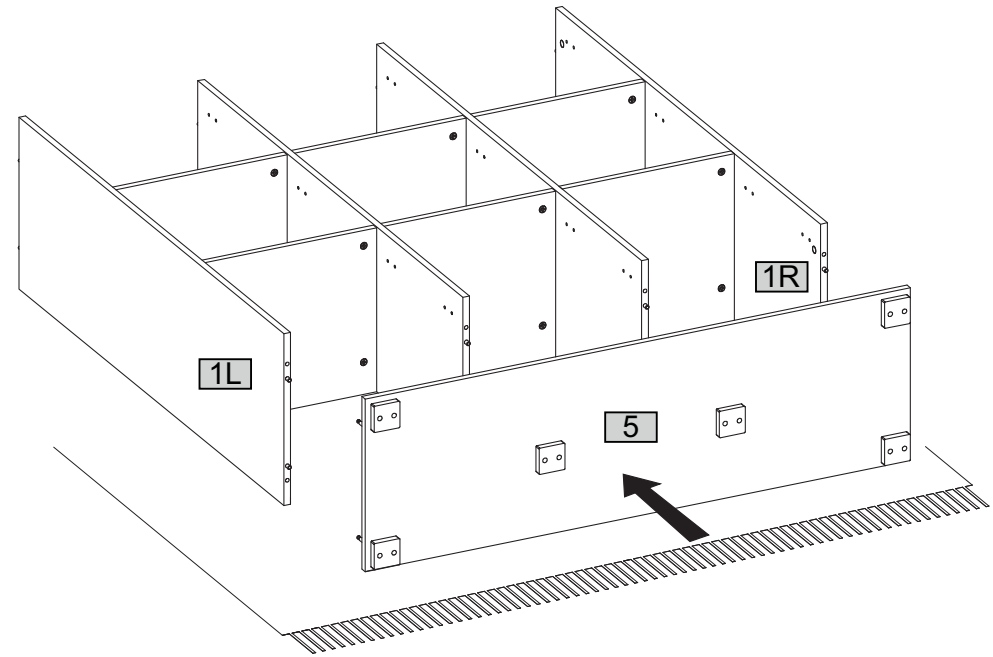
8



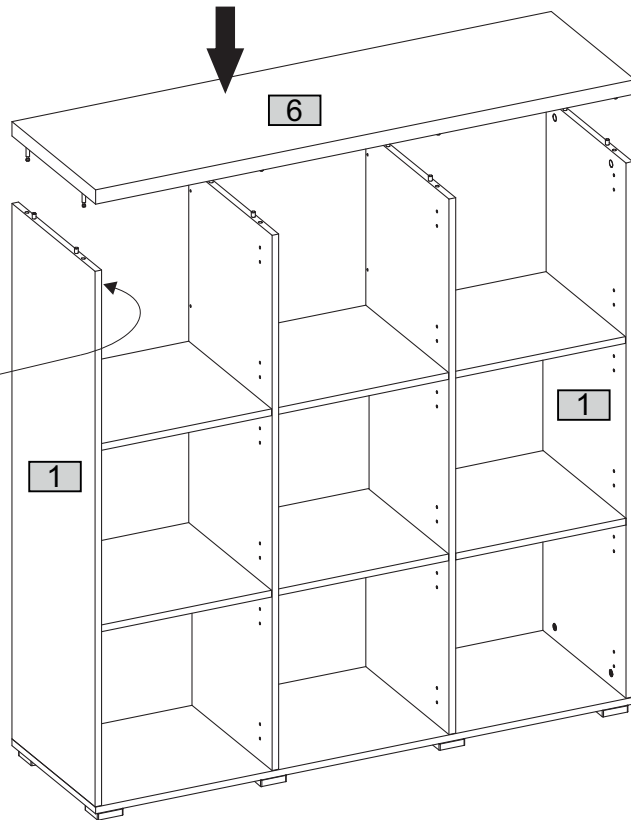
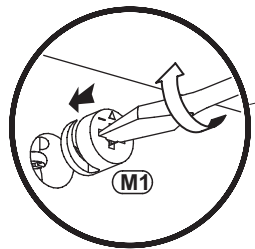
9



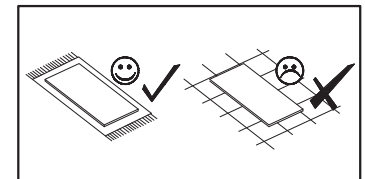
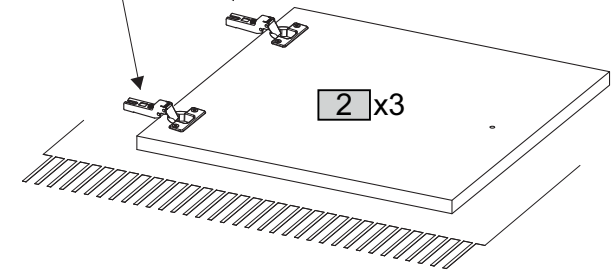
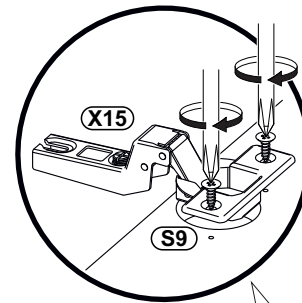
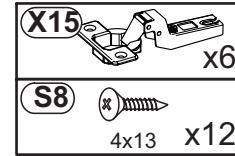
10



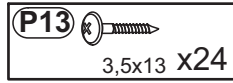
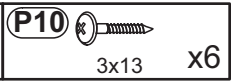
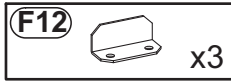
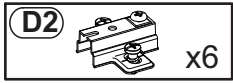
11



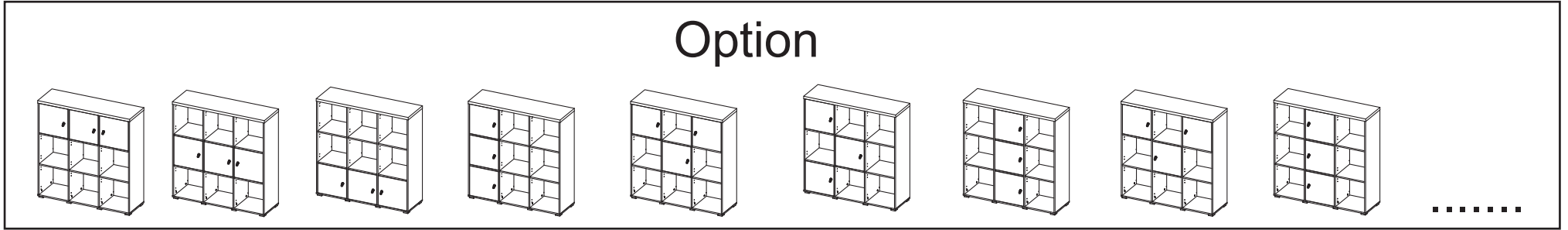
12



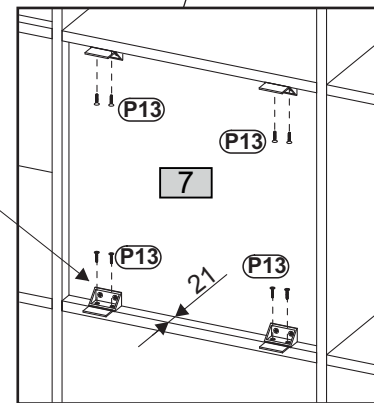
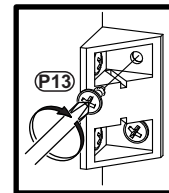
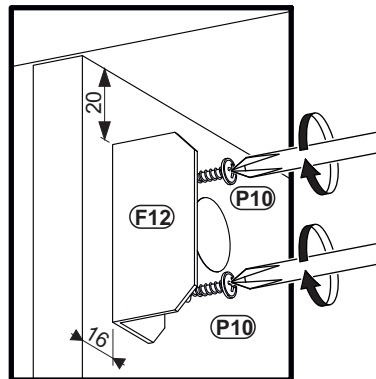
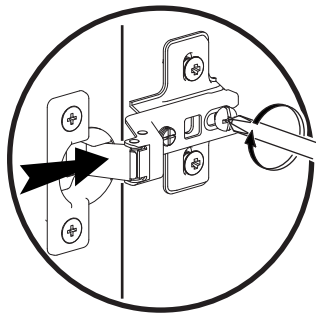
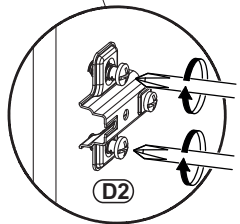
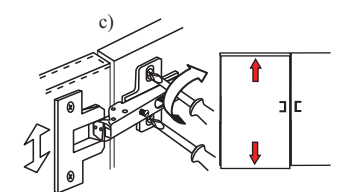
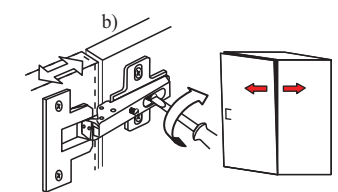
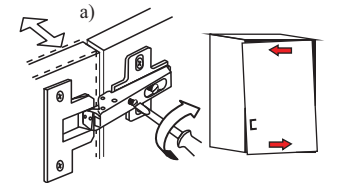
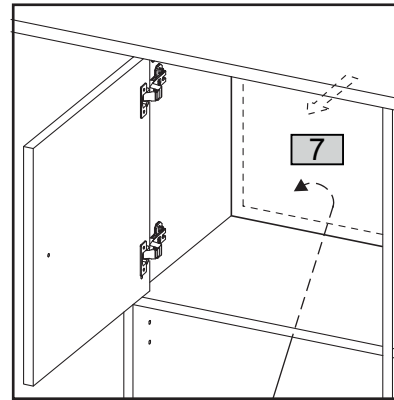
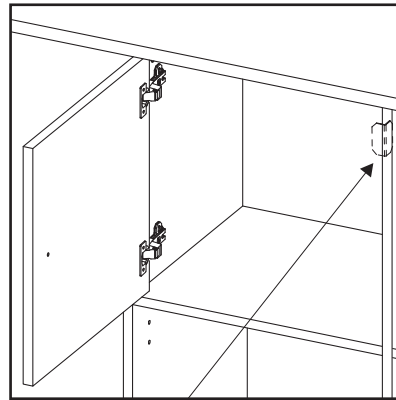
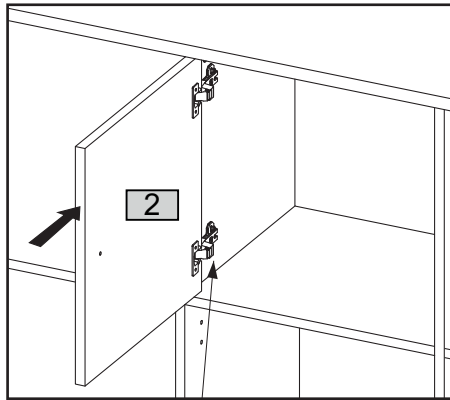
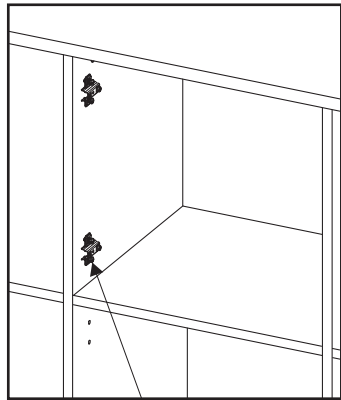
13








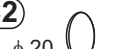
Option



x3



14

- J11**  x2
- P13**  3,5x13 x4
- T17**  $\phi 8 \times 50$ 5x60 x2
- U4**  x3
- A14**  M4x22 x3
- C2**  $\phi 20$ x40

