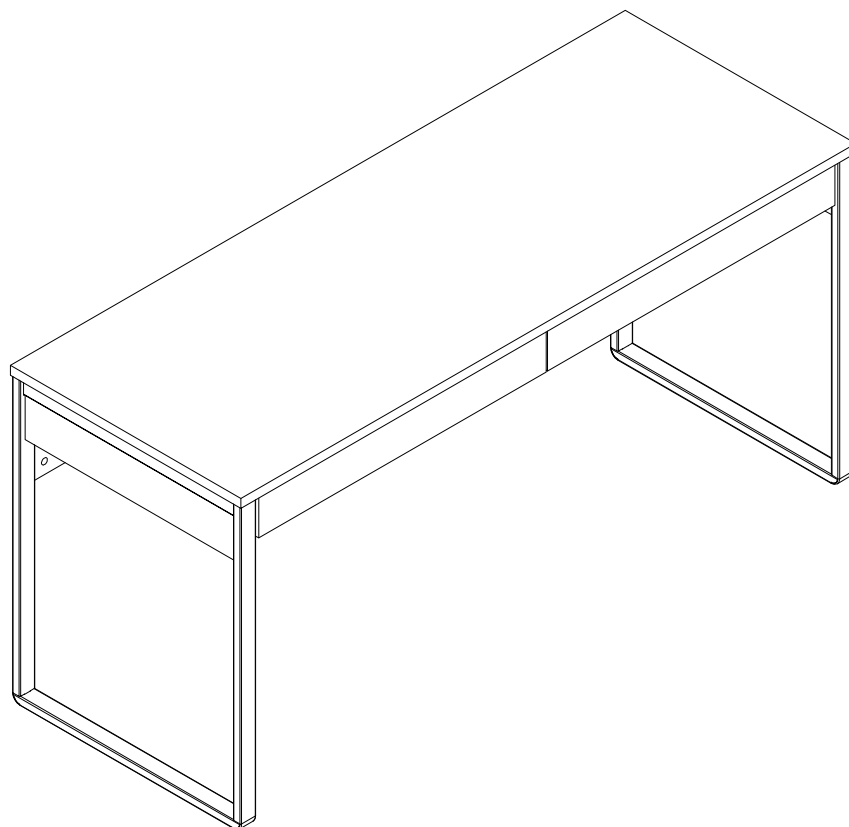
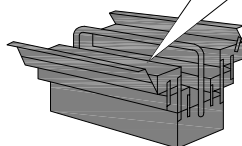
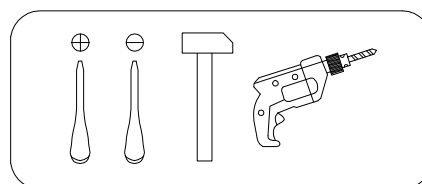
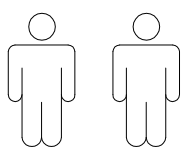


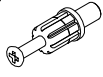
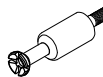

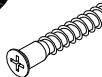

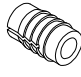
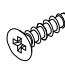
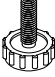

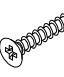

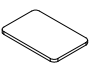
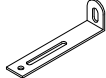




Art. Nr. 212S002 / 212S012



- | | |
|---------------------------------------|-----------------------------------|
| D Montageanleitung | GB Assembly instructions |
| FR Notice de montage | IT Istruzioni di montaggio |
| NL Handleiding voor de montage | PL Instrukcja montazu |
| CZ Montážní návod | SK Návod na montáž |
| HU Szerelési útmutató | RO Instrukțiuni de montaj |
| TR Montaj talimati | RU Инструкция по монтажу |





A 090913  7x32 x28	B 081320  7x50 x8	C 000146  15x12 x36	D 101608  7x50 x8	E 198478  L350 x2	F 098889  x8
G 000762  3.5x13 x28	H 208693  M6x16 x4	I 135021  x12	J 000759  3x20 x12	K 000083  M6x12 x4	L 230041  22x16 x4
M 155999  x2	N 000754  3.5x16 x4	O 013859  8x40 x2	P 090185  4.5x45 x2	Q 100640  20x0.5 x4	

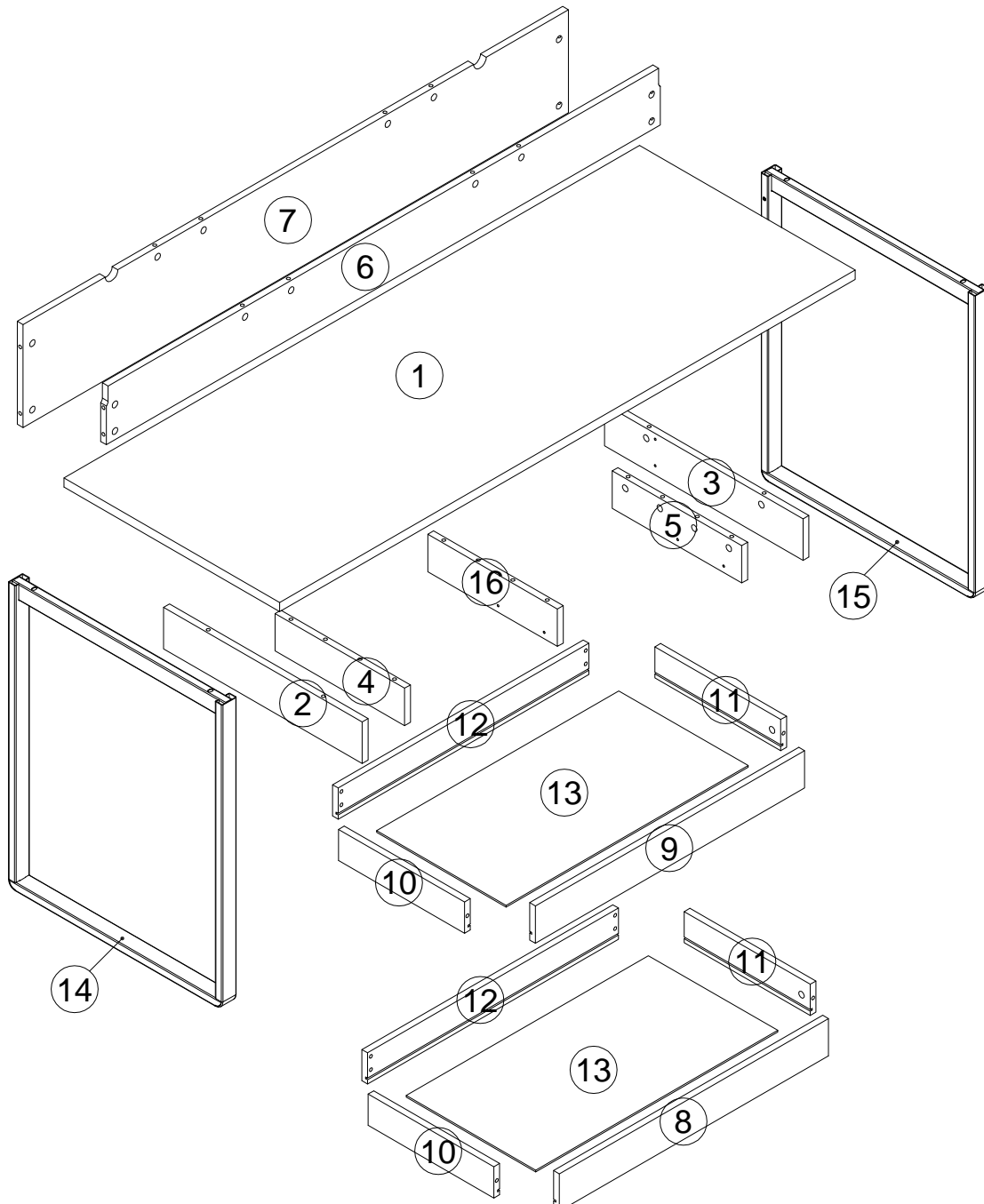
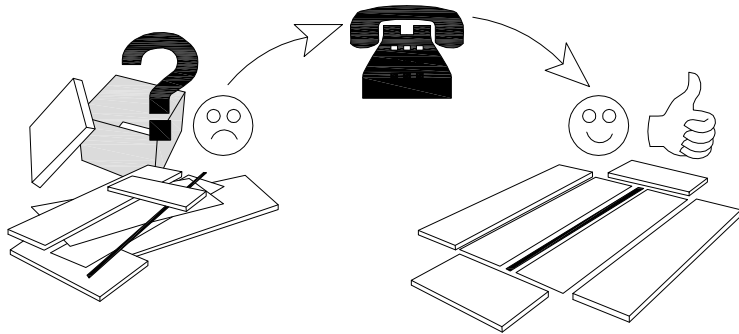
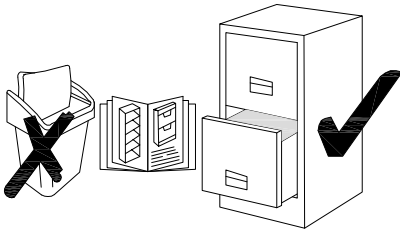
N	Size/MaB (mm)	Qty	✓	N	Size/MaB (mm)	Qty	✓
1	1600x600x22	1		9	748x100x16	1	
2	552x100x16	1		10	350x75x16	2	
3	552x100x16	1		11	350x75x16	2	
4	360x100x16	1		12	695x75x16	2	
5	360x100x16	1		13	673x360x3	2	
6	1540x139x16	1		14	735x595x40	1	
7	1516x248x16	1		15	735x595x40	1	
8	748x100x16	1		16	360x100x16	1	

Service - Dienstverlening - Serwis - Servis - Сервисная служба

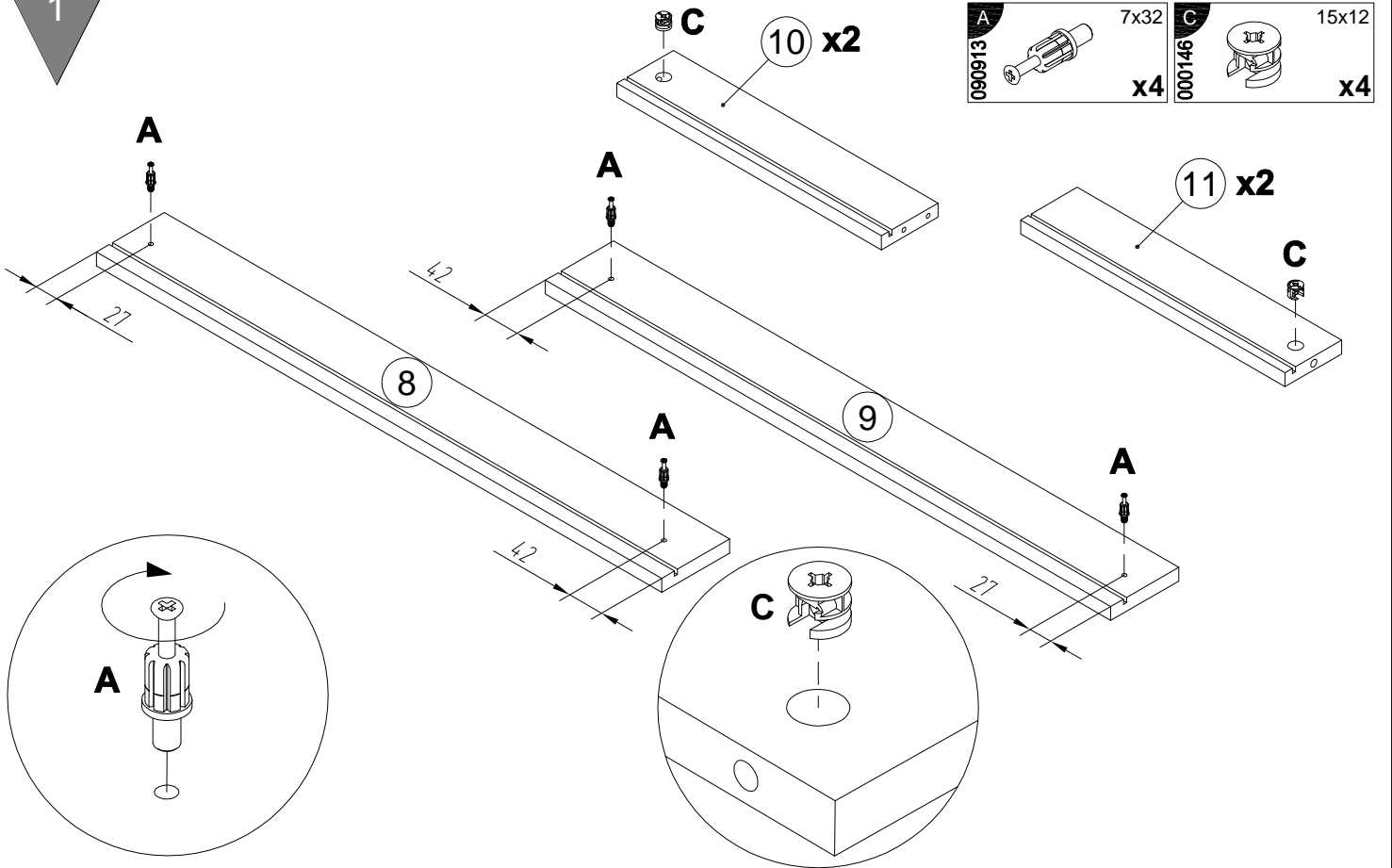
Name - Naam - Nazwa - Isim - Название

Nr. - No. - Номер

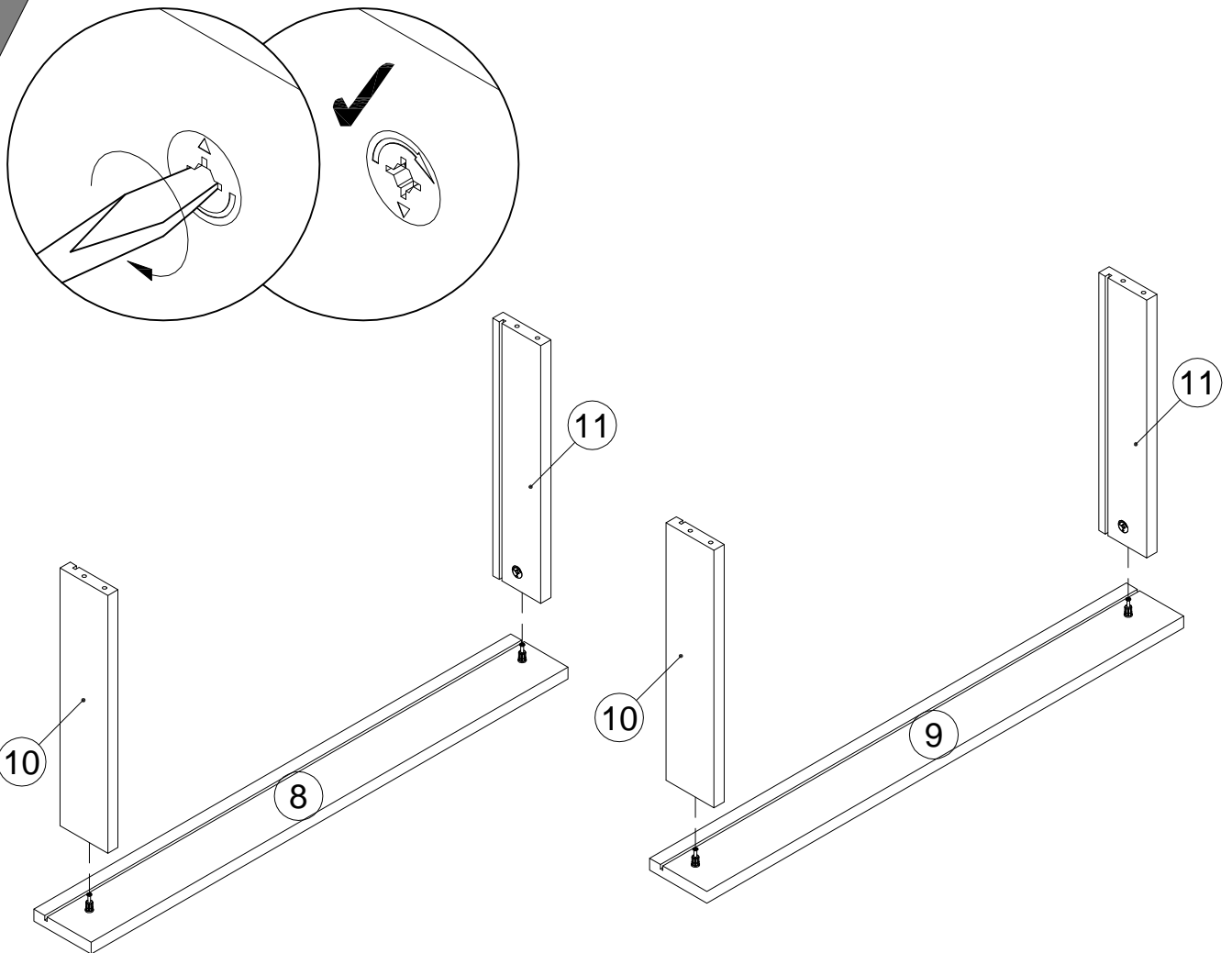
Typ - Type - Тип - Тип



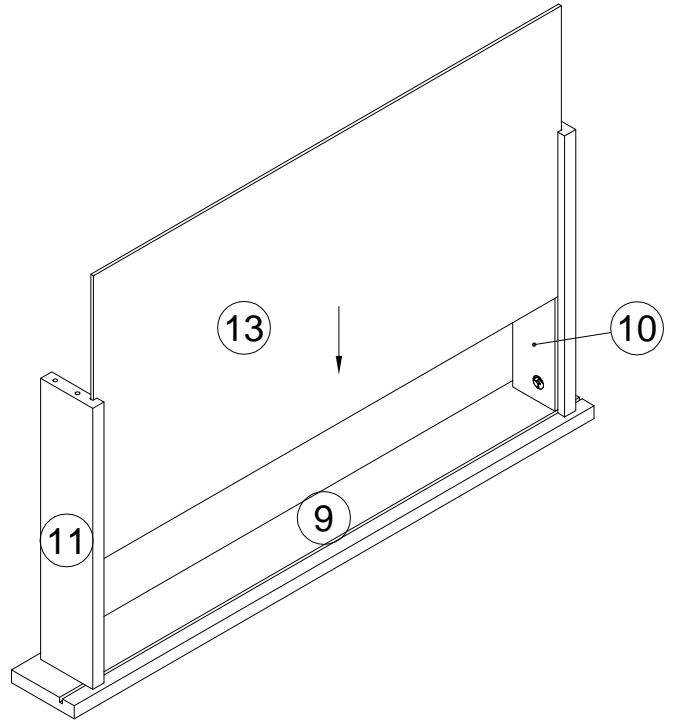
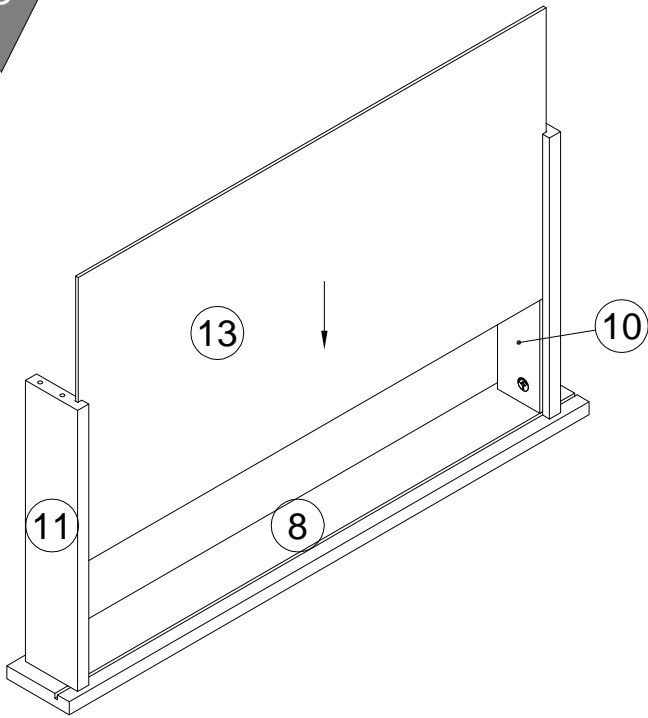
1



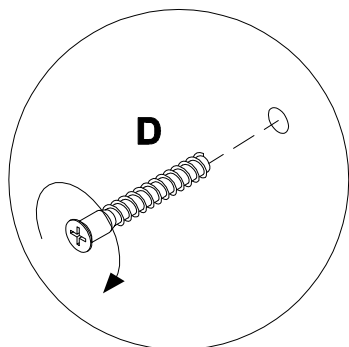
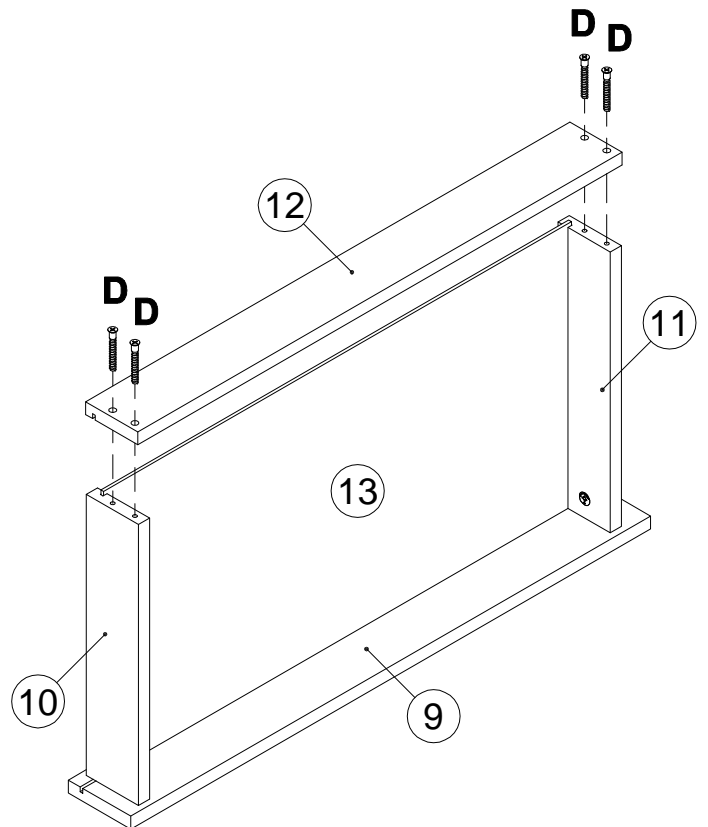
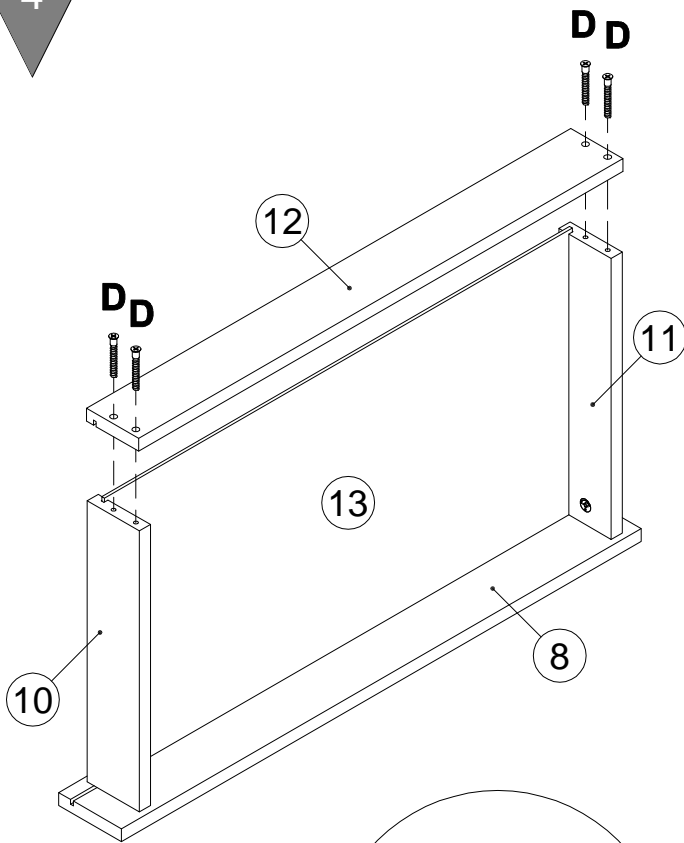
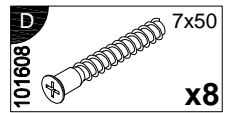
2



3



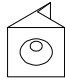
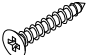
4

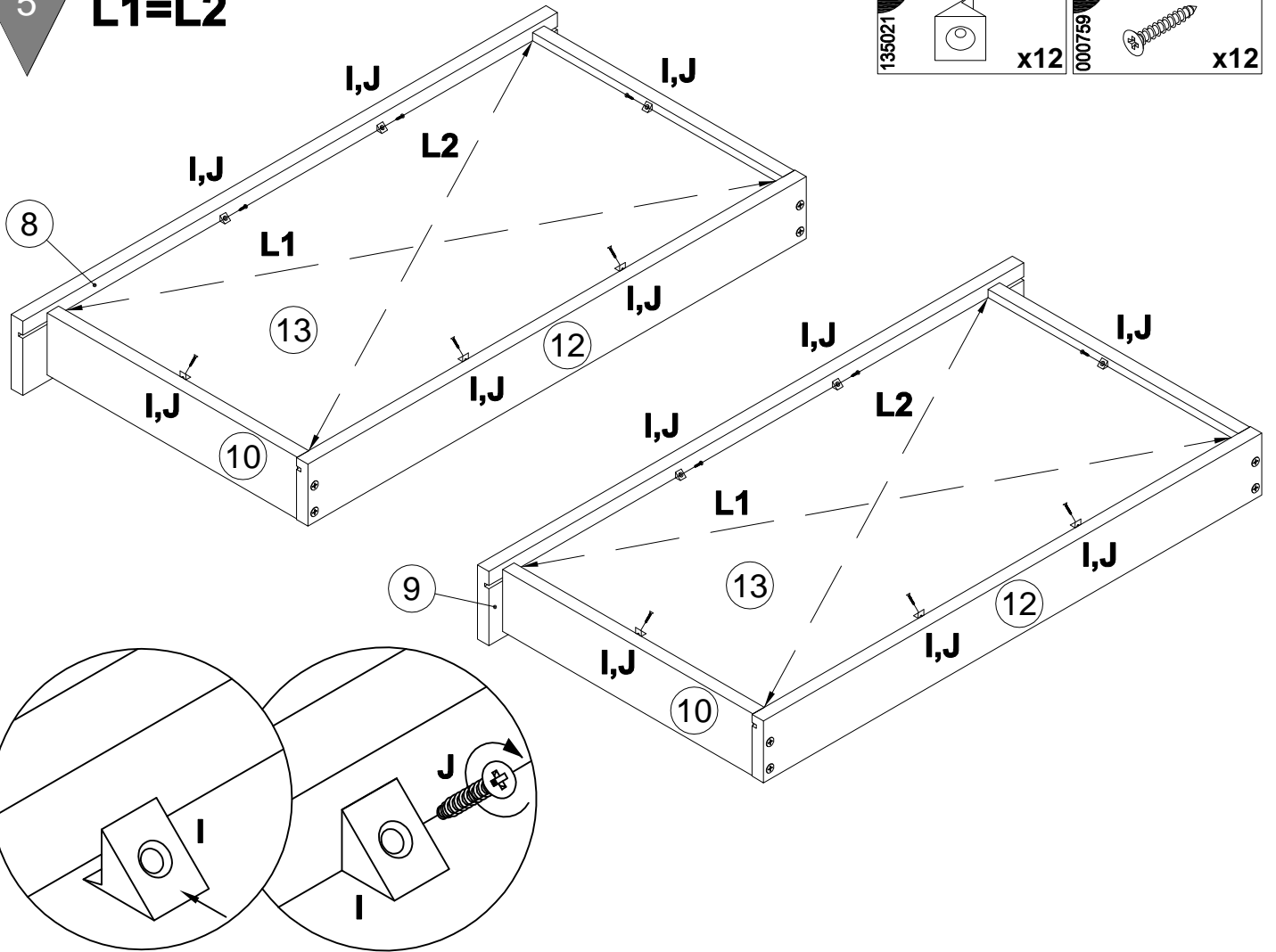


5

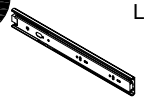
5

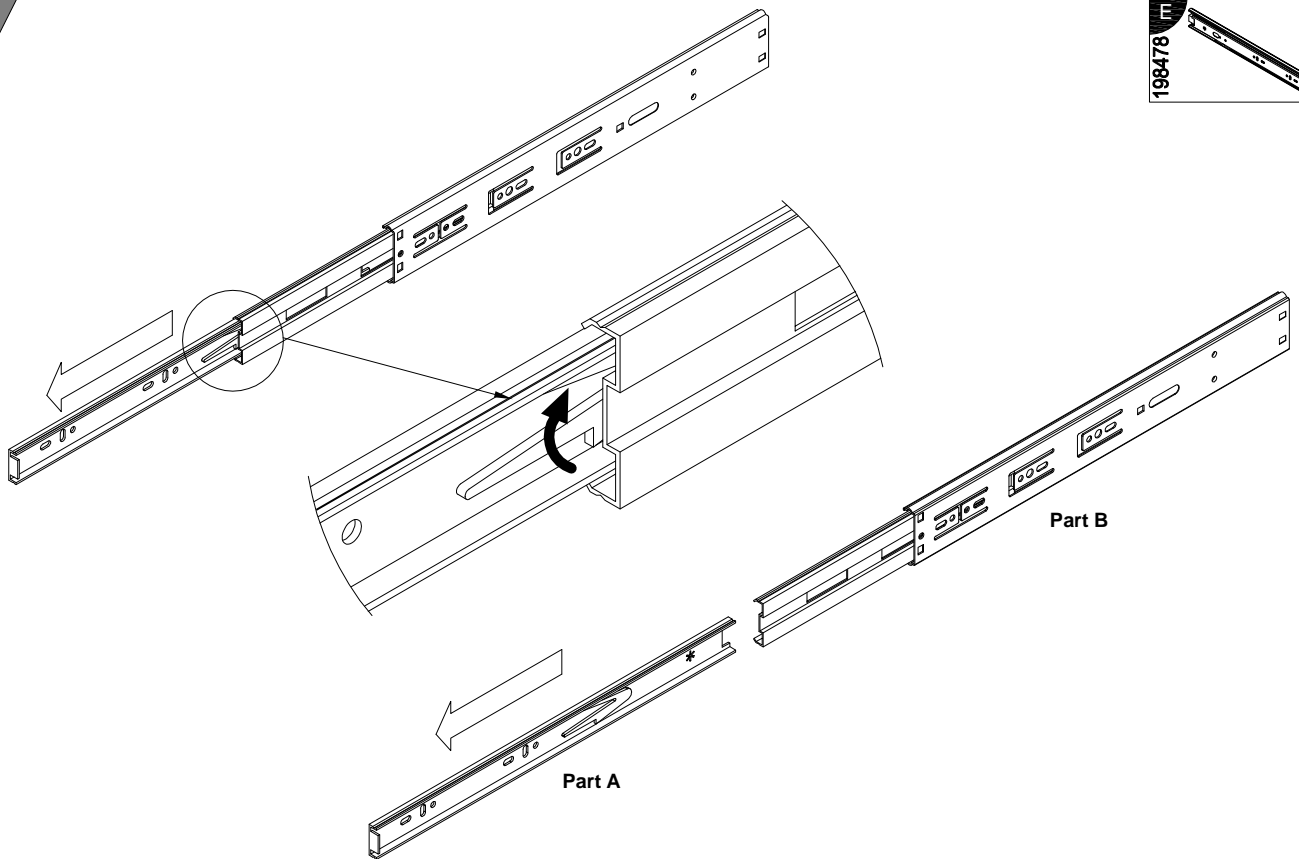
L1=L2

I 135021		x12	J 000759		3x20 x12
-------------	--	-----	-------------	---	-------------



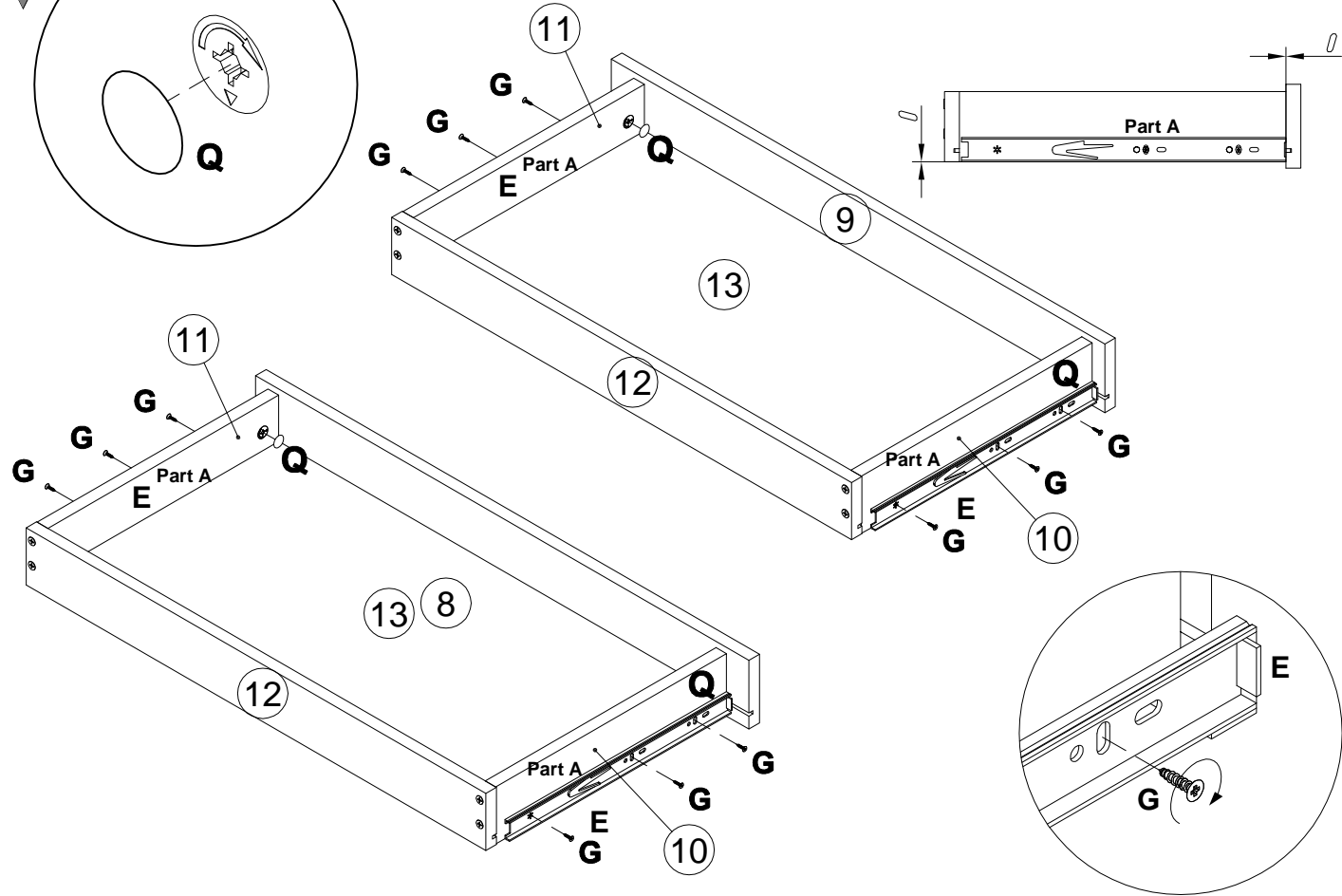
6

E 198478		L350 x2
-------------	---	------------



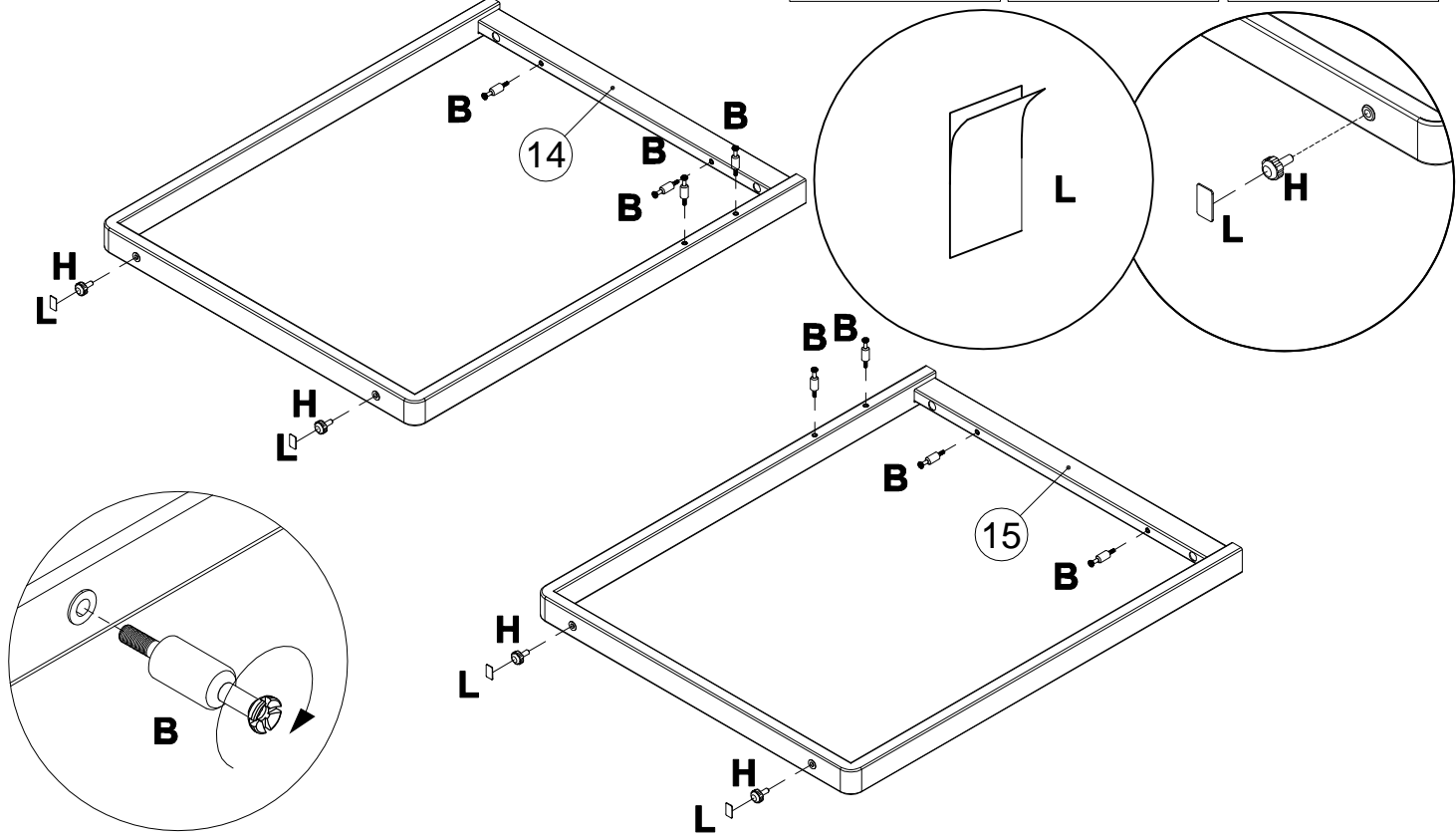
7

E	L350	G	3.5x13	Q	20x0.5
198478	x2	000762	x12	100640	x4

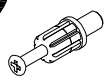


8

B		H	M6x16	L	22x16
081320	x8	208693	x4	230041	x4



A
090913

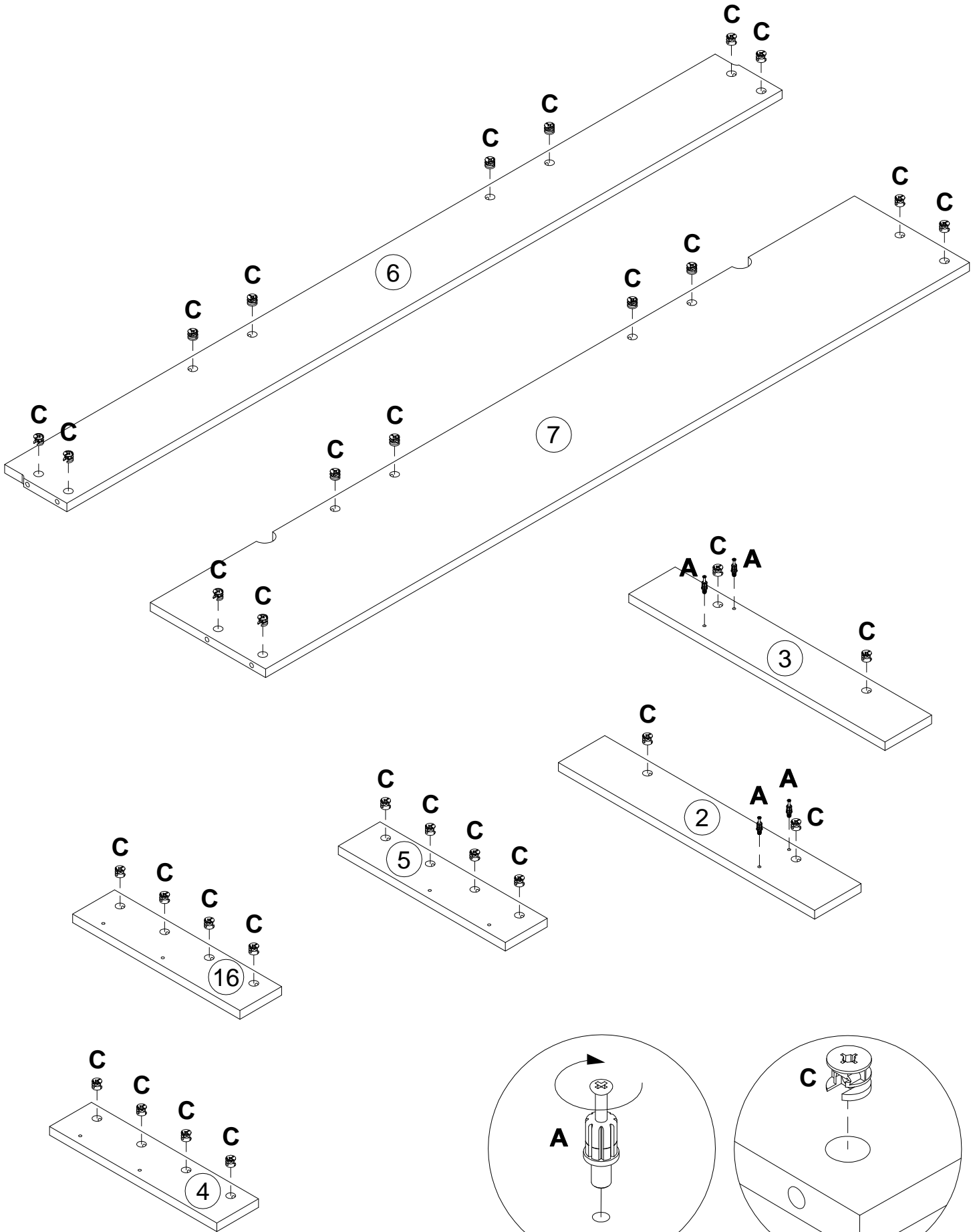


7x32
x4

C
000146

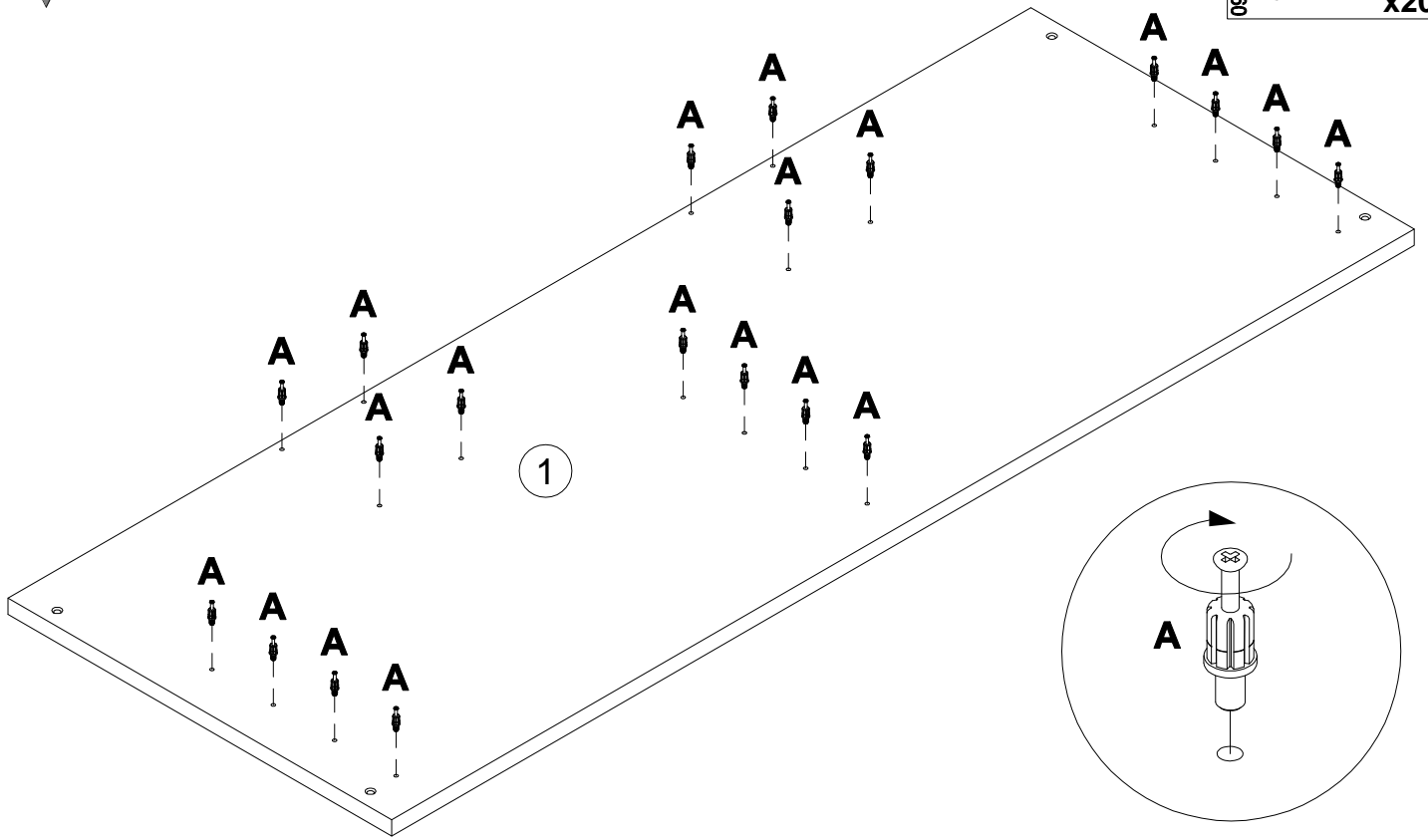


15x12
x32

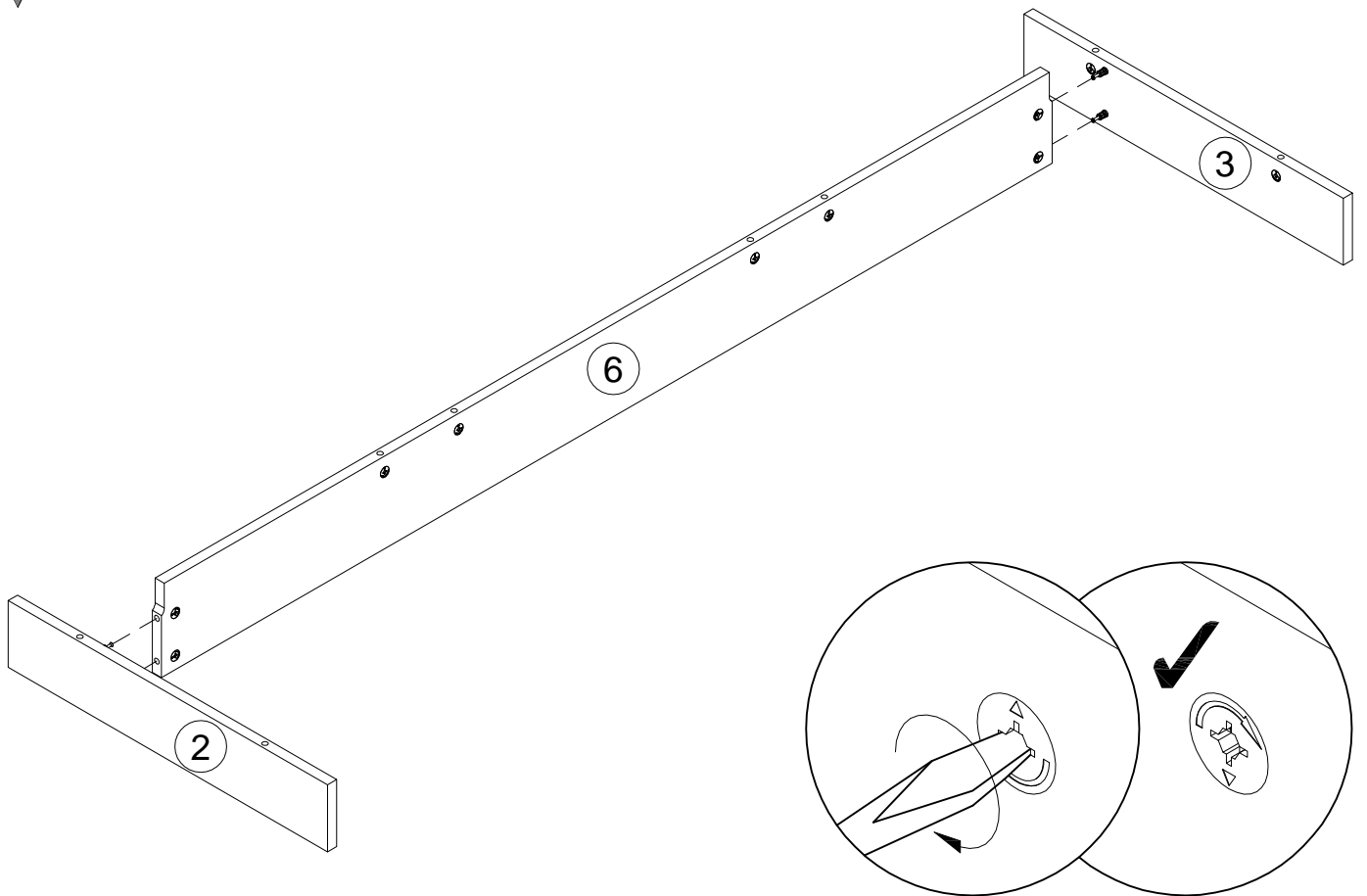


10

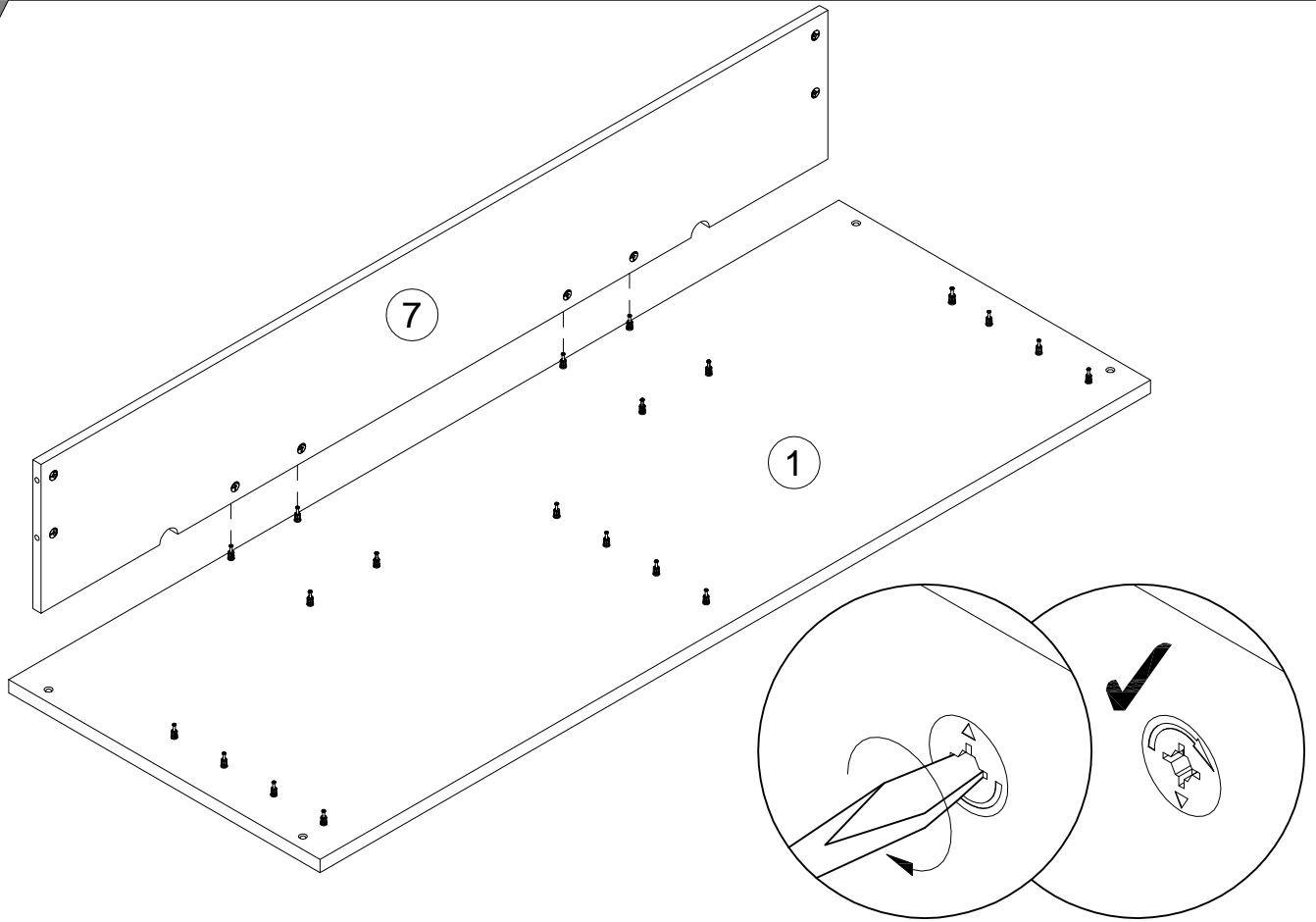
A
090913 7x32
x20



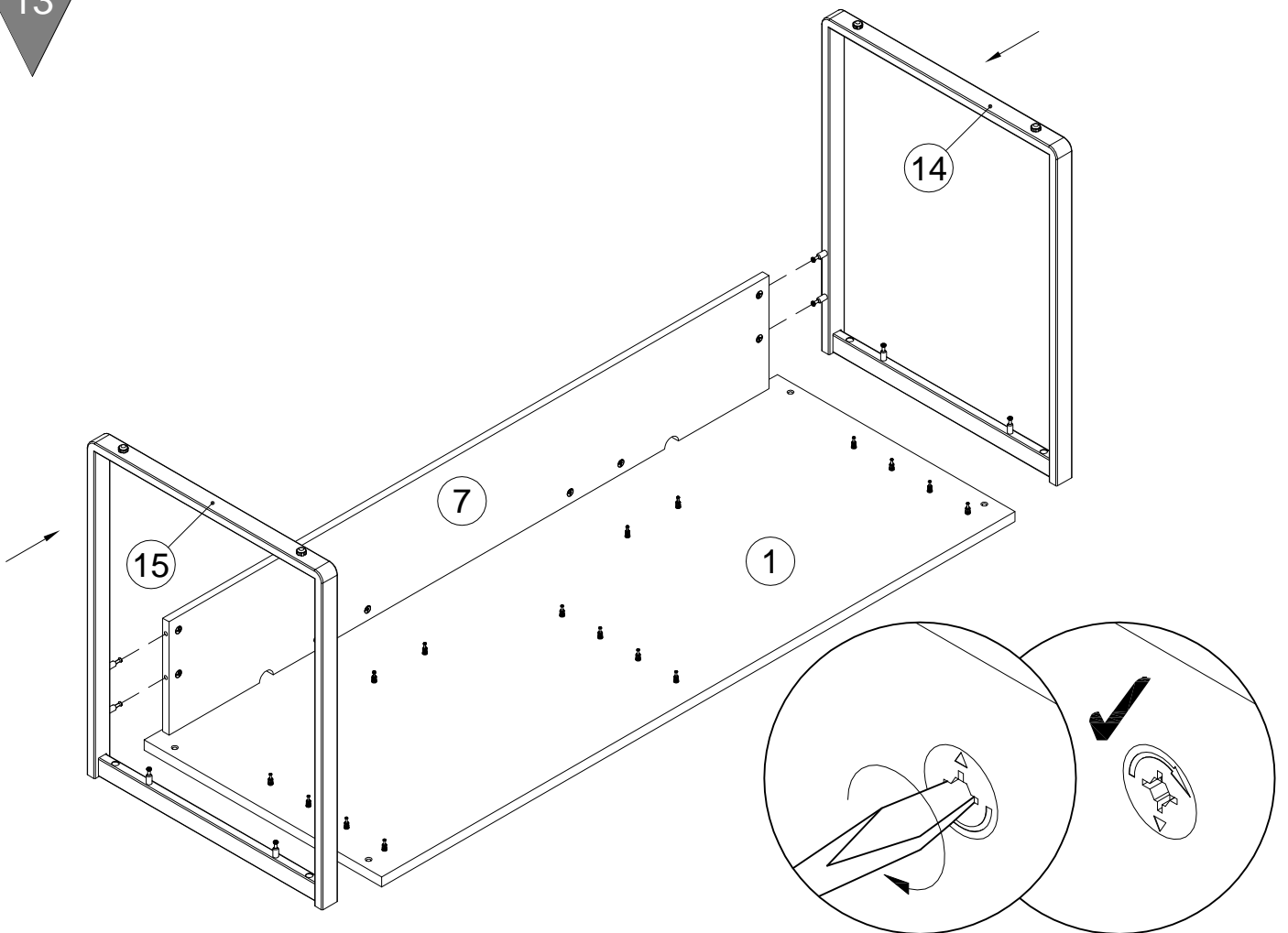
11



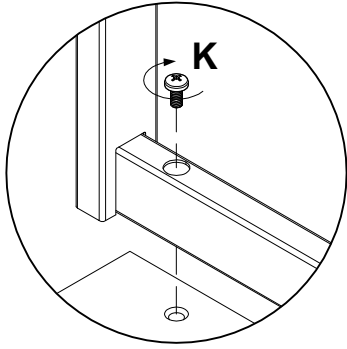
12



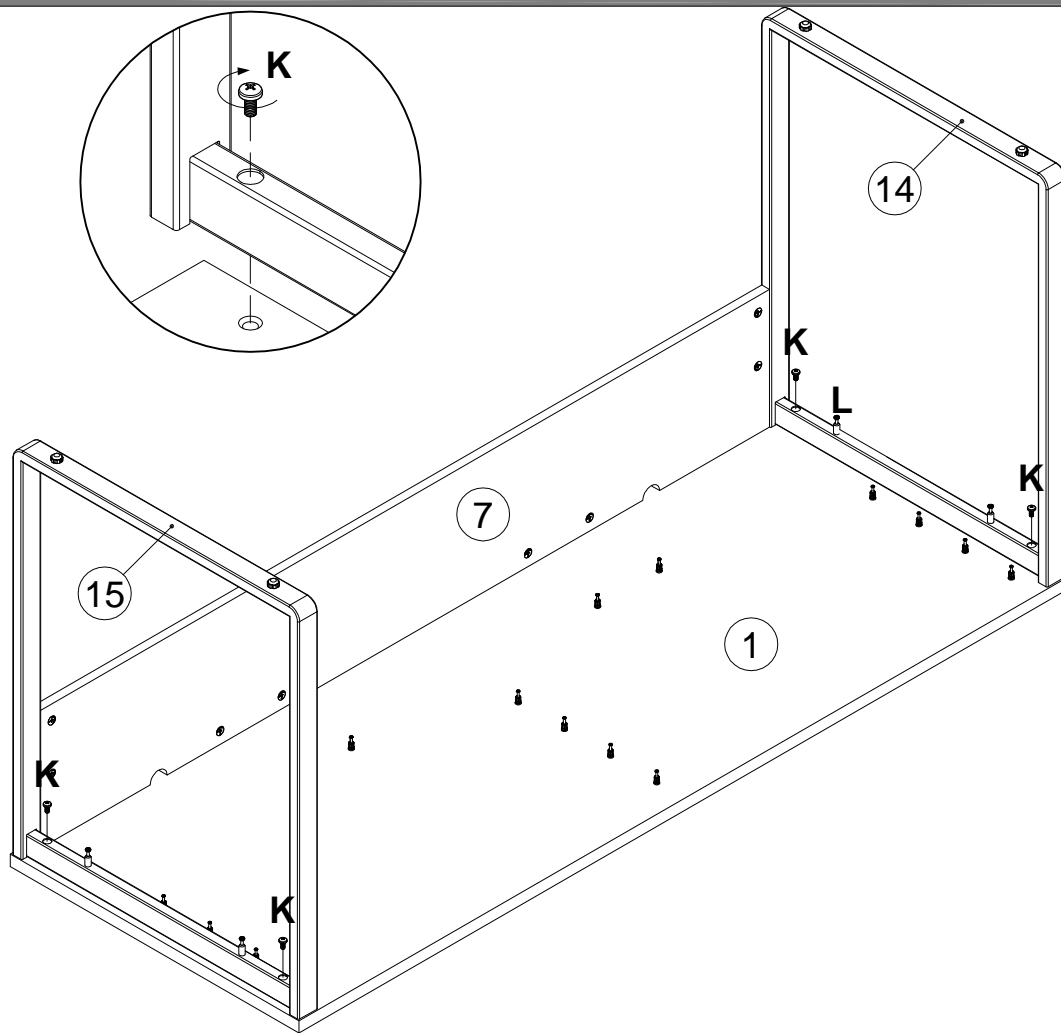
13



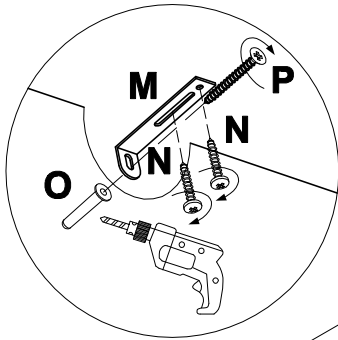
14



K
000083 M6x12
x4



15

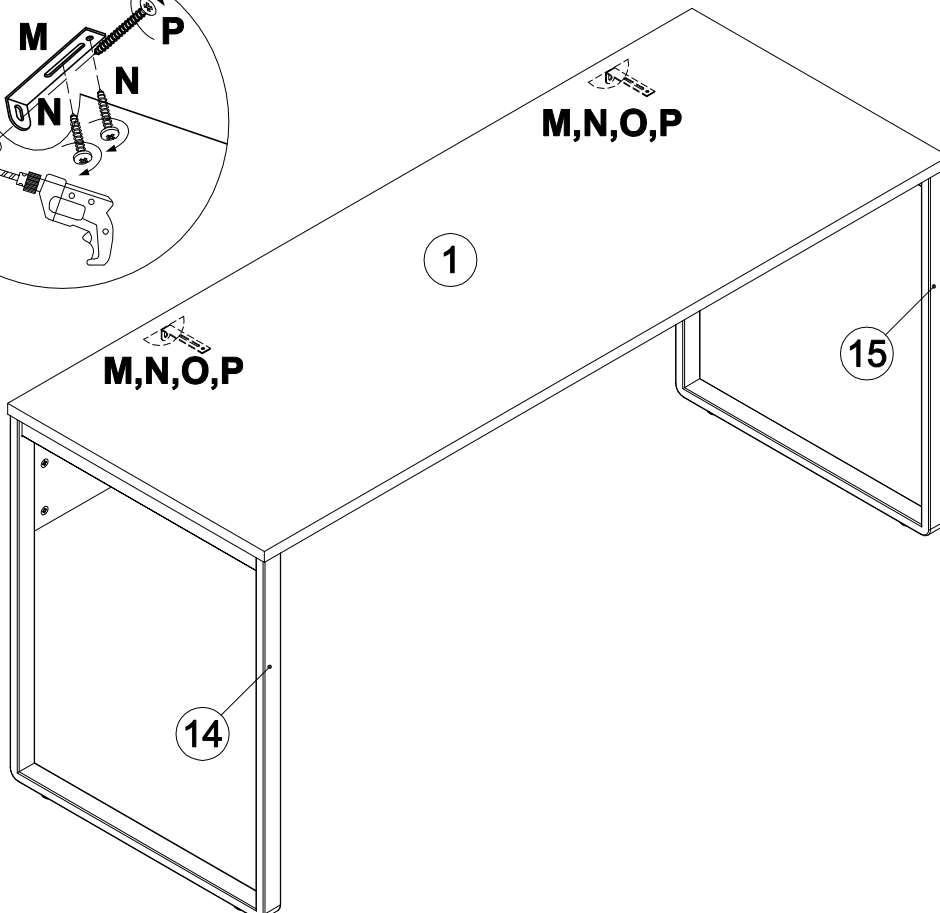


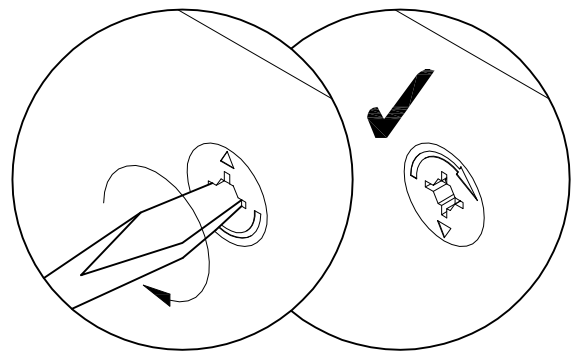
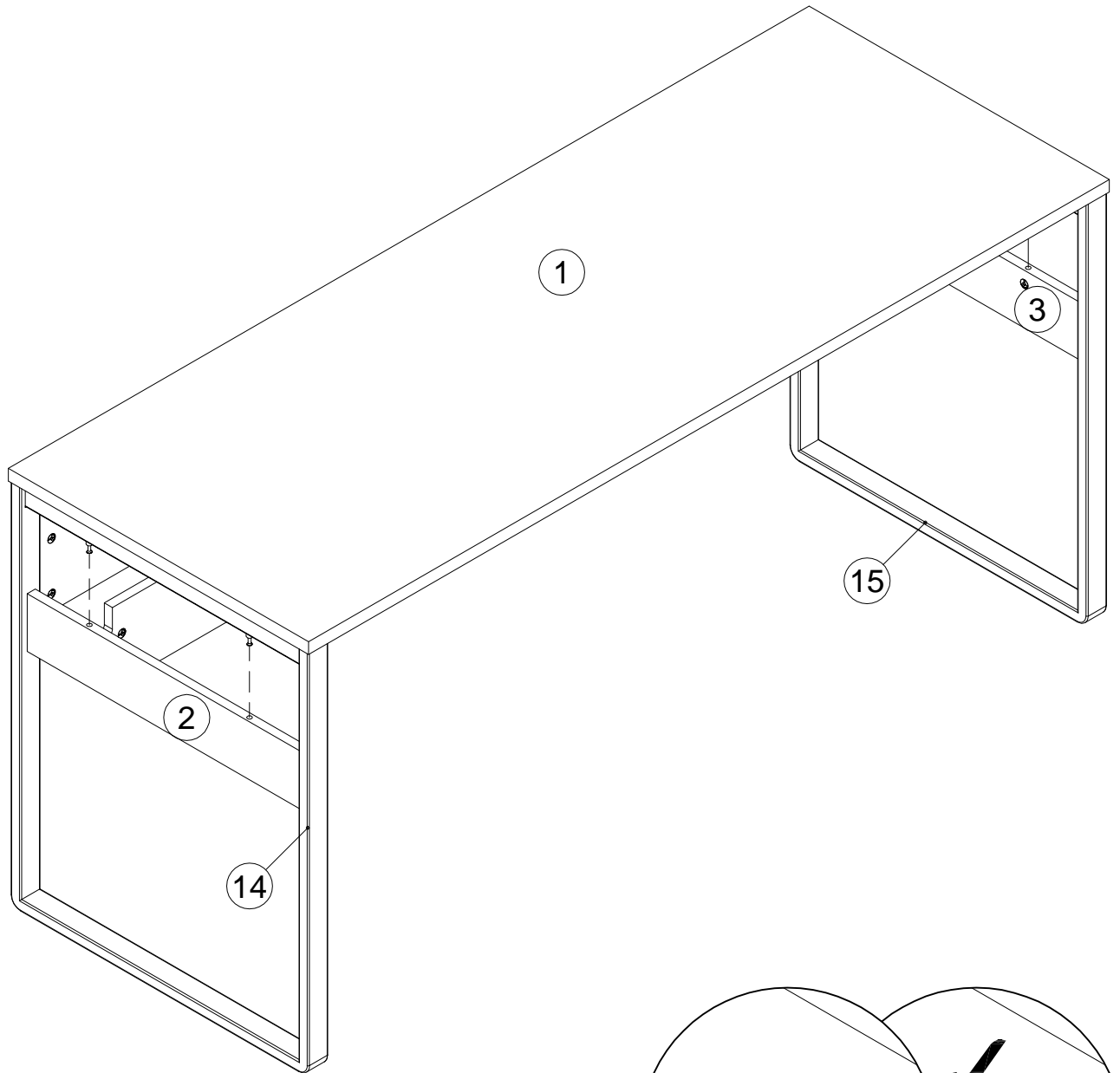
M
155999 x2

N
000754 3.5x16 x4

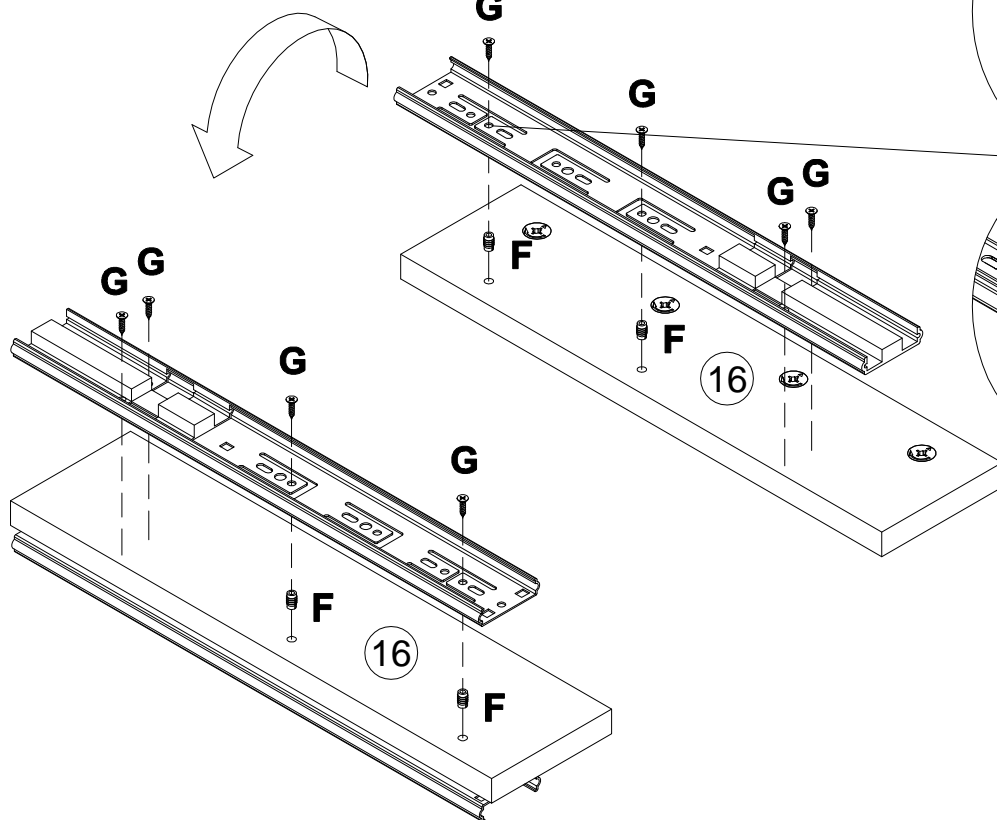
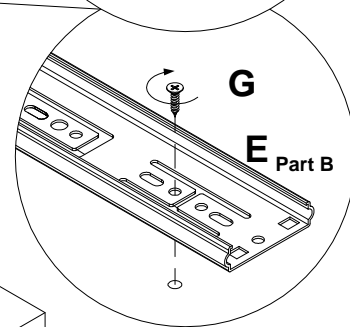
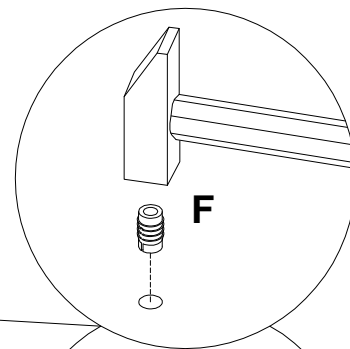
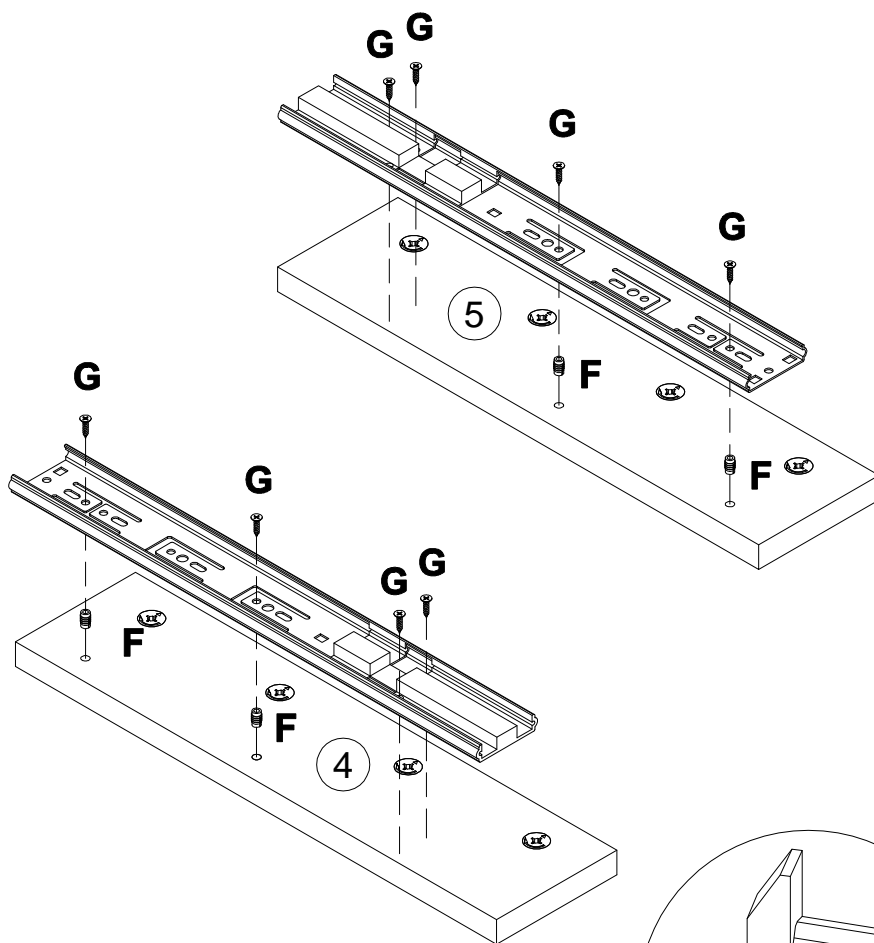
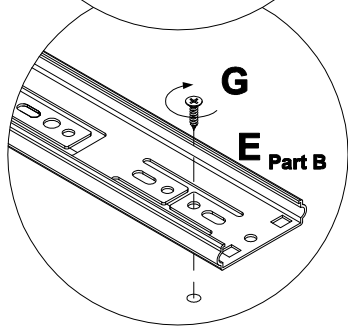
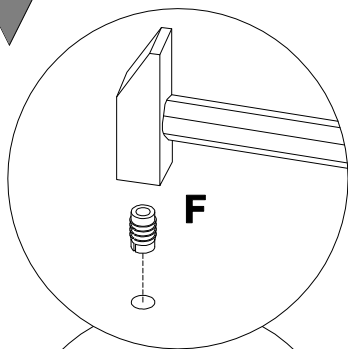
O
013859 8x40 x2

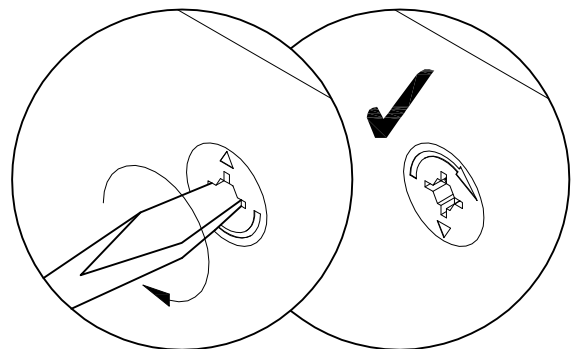
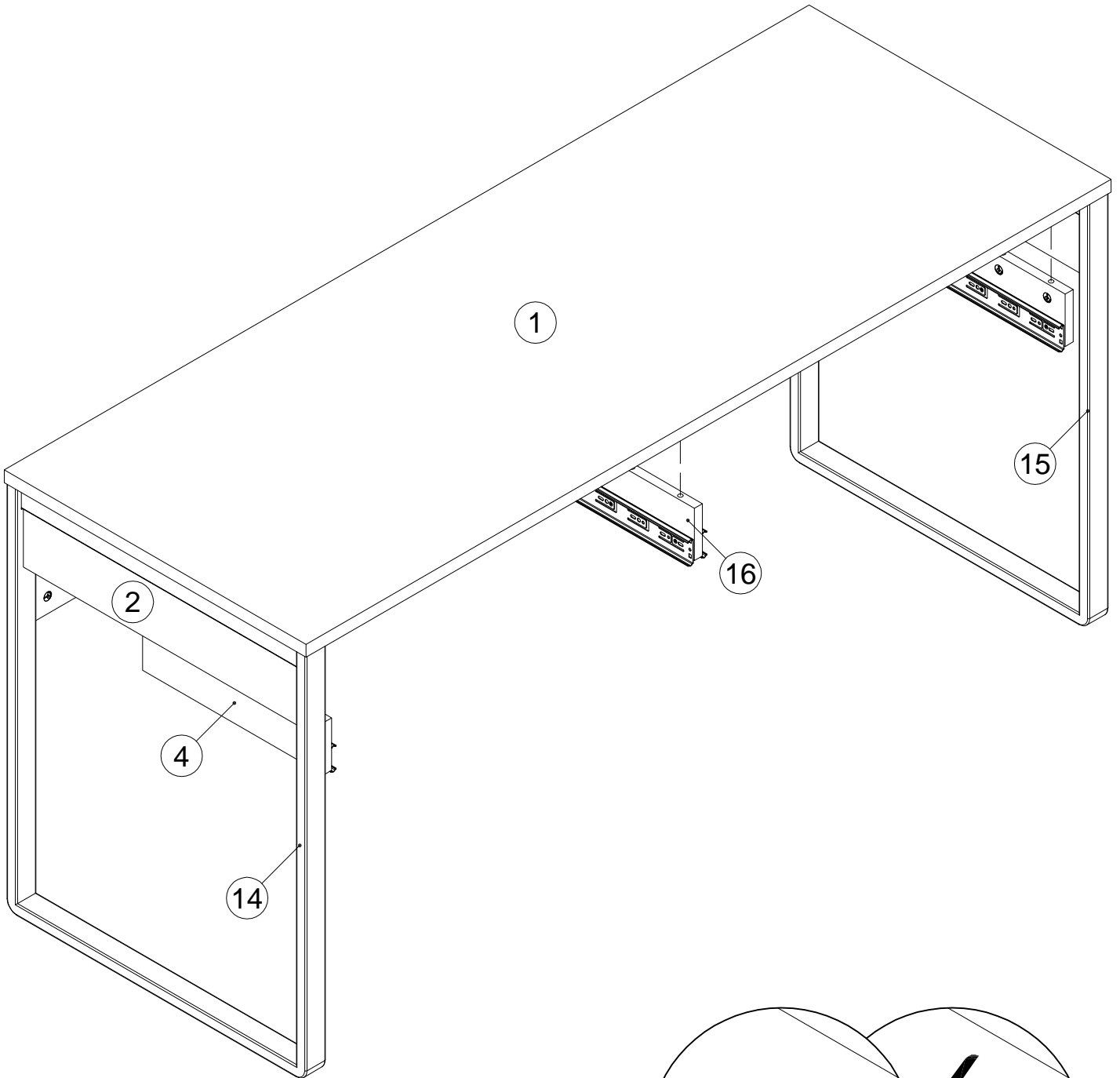
P
090185 4.5x45 x2

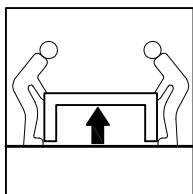
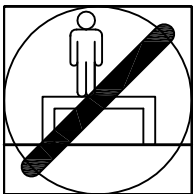
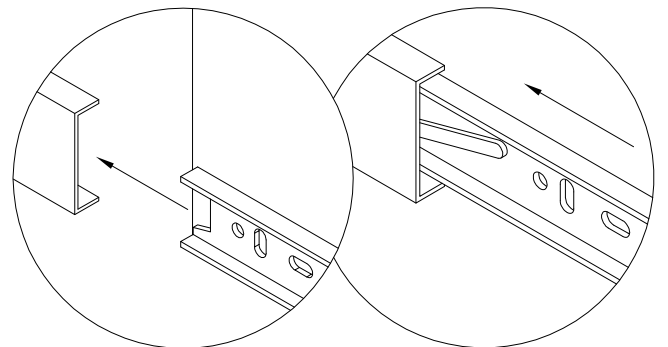
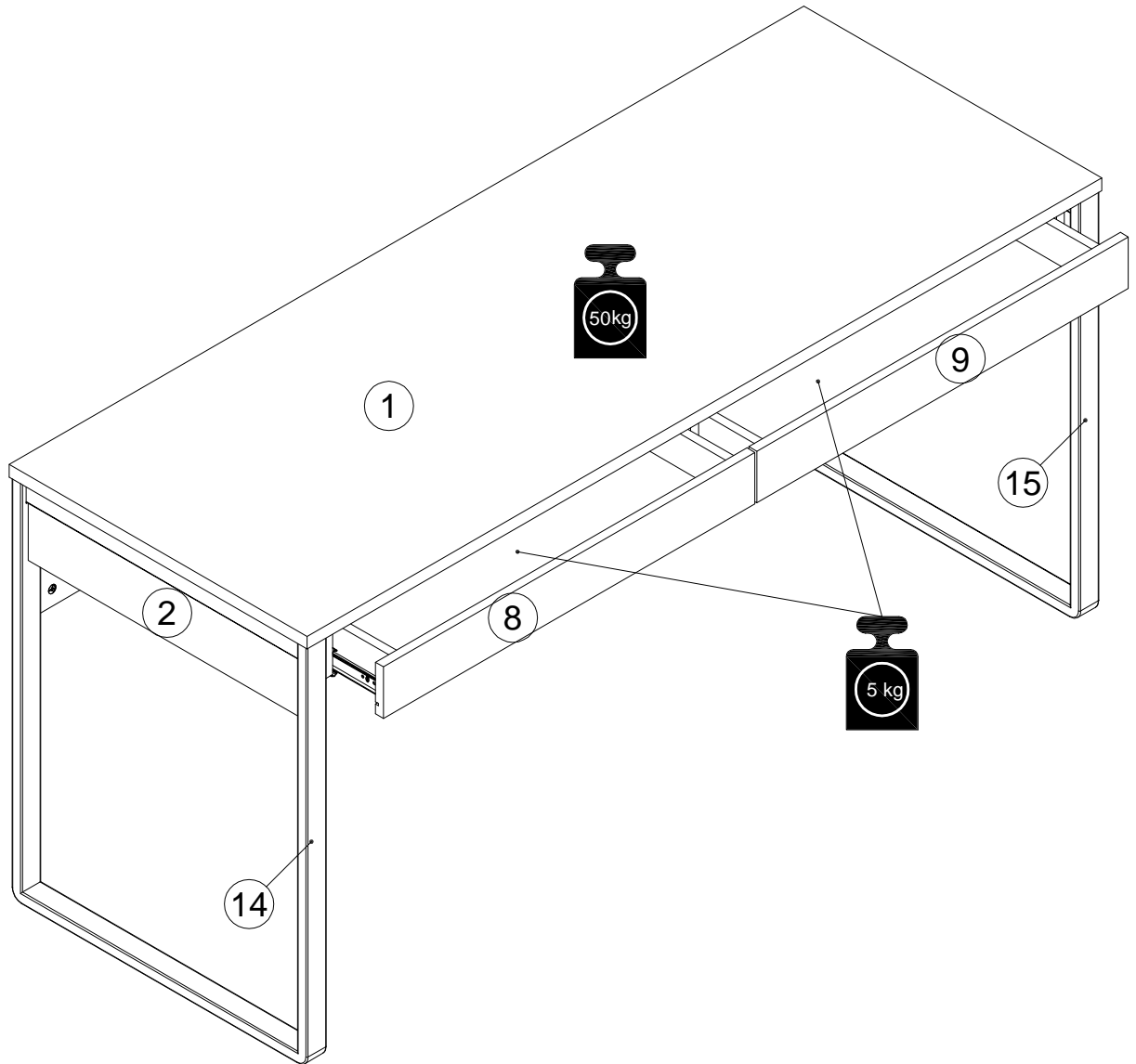


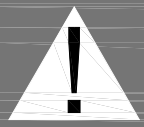


E 198478 L350 x2	F 098889 x8	G 000762 3.5x13 x16
----------------------------------	--------------------------	-------------------------------------









Achtung • Attention • Attenzione
Opgelet • Uwaga • Pozor • Figyelem
Atenție • Dikkat • Внимание



(D)	Wandbefestigung dient als Kippschutz – unbedingt anbringen! Bei einigen Wandtypen kann ein Spezialdübel erforderlich sein!
(GB)	The wall fastening serves to prevent tipping – be absolutely sure to mount it! For certain wall types, a special wall plug may be necessary!
(FR)	La fixation murale sert de protection contre le basculement – à installer impérativement ! Pour certains types de murs il faut des chevilles spéciales !
(IT)	Il fissaggio alla parete serve da protezione anti-ribaltamento – attaccarla assolutamente ! Per alcune strutture di parete può essere necessario un tassello speciale !
(NL)	Bevestiging aan de muur dient als kantelbescherming – zeker en vast bevestigen ! Bij enkele muurtypes is een speciale plug misschien vereist !
(PL)	Mocowanie do ściany jest jednocześnie zabezpieczeniem przed przewróceniem – koniecznie zamontować! Do niektórych rodzajów ścian koniecznie zastosować specjalne kołki mocujące.
(CZ)	Montáž na stěnu slouží jako ochrana proti převrnutí – bezpodmienečně umístěte! Uněkterých typů stěn může být zapotřebí speciální hmoždinka !
(SK)	Upevnenie na stenu slúži ako ochrana proti prevráteniu – bezpodmienečne použite! Pre niektoré druhy stien môže byť potrebná špeciálna hmoždenka !
(HU)	A terméket a falhoz kel rögzíteni, különben az felborulhat! Egyes faltípusoknál speciális tiplit kell használni !
(RO)	Sistemul de fixare la perete servește ca protecție la răsturnare – de montat obligatoriu! Pentru unele tipuri de pereți este posibil să fie necesar un diblu special !
(TR)	Duvardaki sabitleme, devrilmeye karşı bir emniyet tedbiridir ve mutlaka monte edilmelidir! Bazı duvar tiplerinde bunun için özel bir düble gerekli olabilir !
(RU)	Обязательно установите крепление на стене во избежание опрокидывания ! Для некоторых типов стен может потребоваться специальный дюбель !