

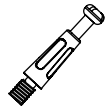
UESR'S MANUAL
HANDBUCH

Tea table
Couchtish

WF298020

Hardware List

Liste der Hardware



Cam bolt
Nockenbolzen
(8pcs)



Cam lock
Camlock
(8pcs)



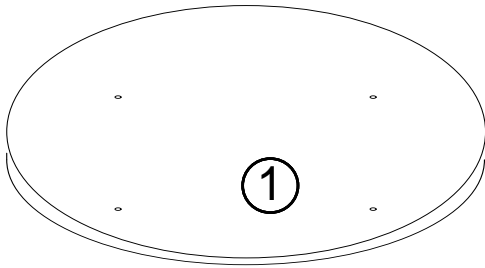
Wood dowel
Holzdübel
(4pcs)



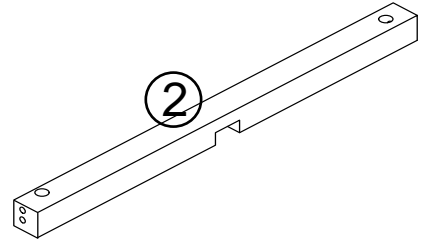
Glue
Kleber
(1pc)

Panel List

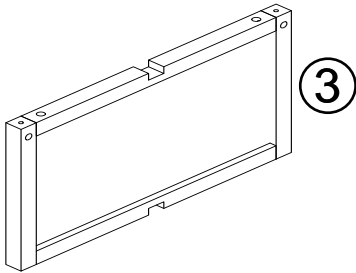
Panel-Liste



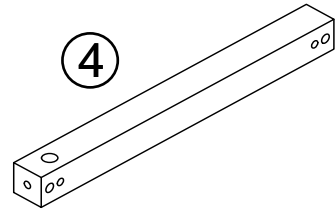
(1pcs)



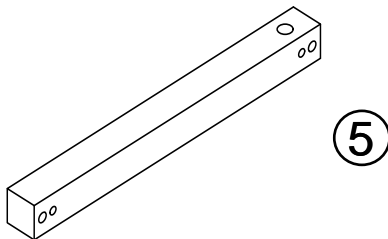
(2pcs)



(1pcs)

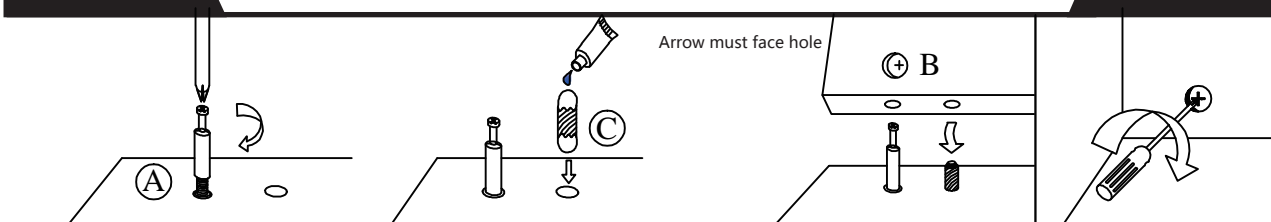


(1pcs)



(1pcs)

Zusammenbau der Einheit mit Camlocks und Holzdübeln



Nockenbolzen vorsichtig in den Gewindeanker schrauben

Gently screw cam bolt into the threaded anchor.

Kleben Sie ein Ende des Holzdübels leicht an und klopfen Sie ihn halb in das Loch

Lightly glue one end of the wood dowel and tap halfway into hole.

Holzdübel leicht ankleben und durch Einstecken von Dübeln in Löcher mit zweiter Platte verbinden

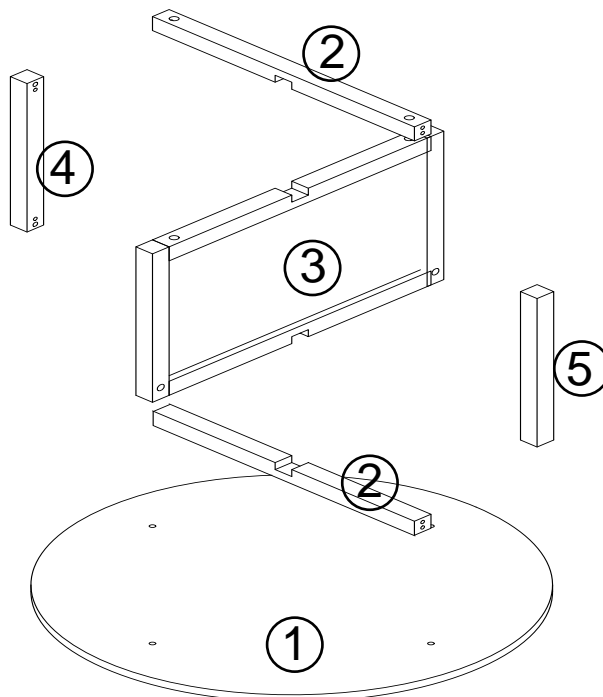
Lightly glue wood dowel and connect to second panel by inserting dowels into holes.

Schrauben Sie den Camlock fest in die verriegelte Position

Screw the camlock firmly into the locked position.

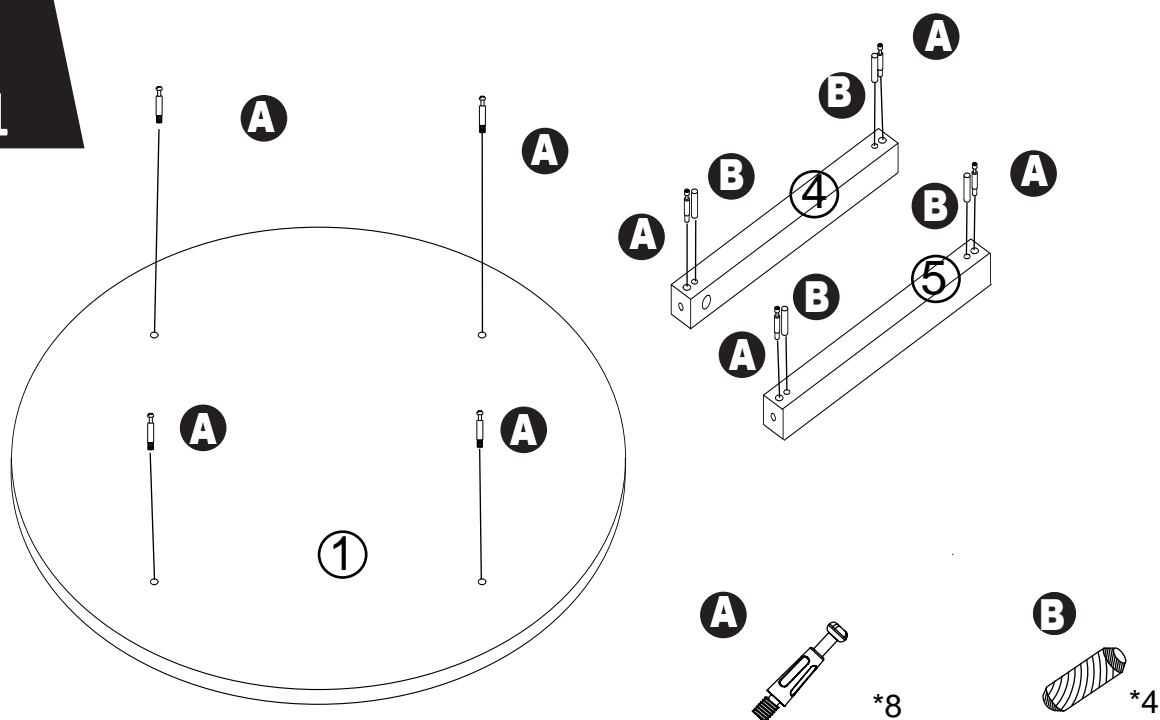
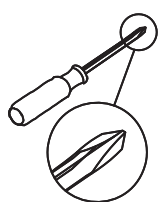
Exploded List

Explosionsansichten



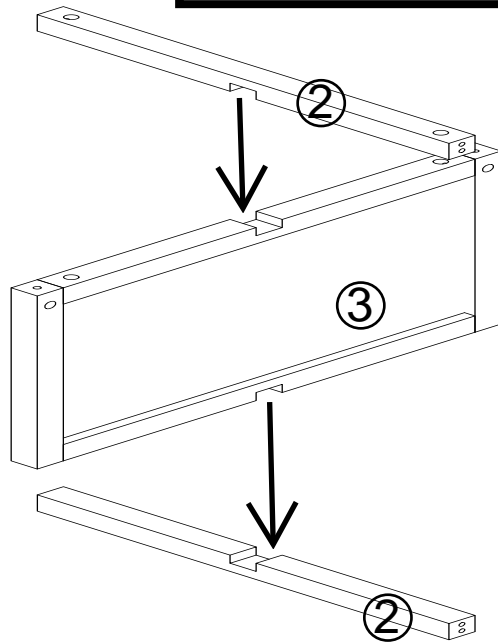
Step 1

Schritt 1

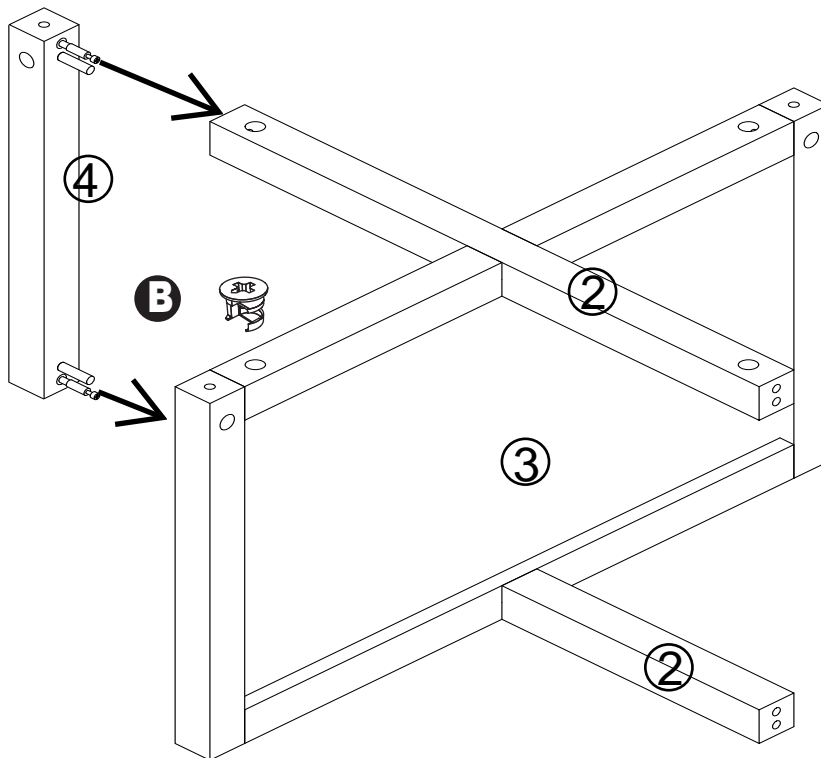
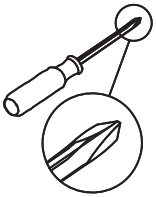


Step 2 Schritt 2

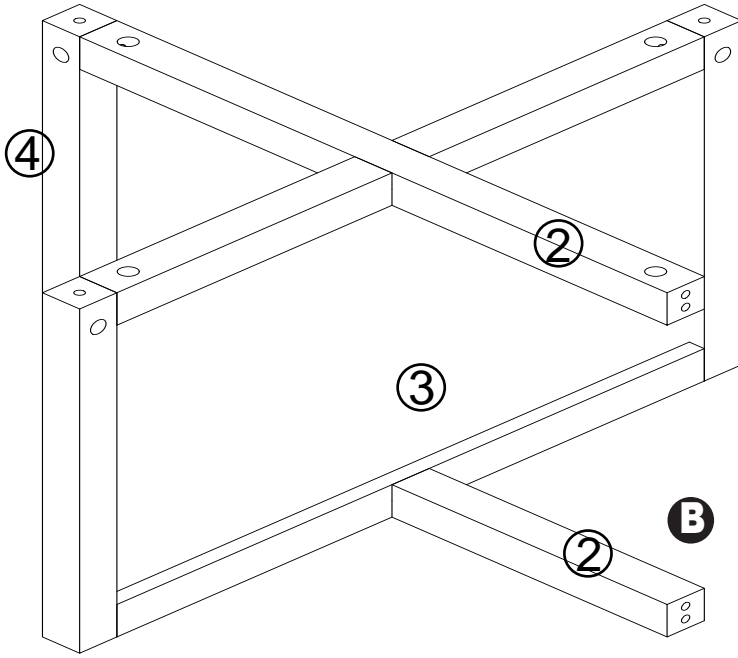
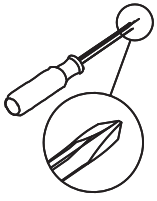
Put the corresponding groove on the card
Bringen Sie die entsprechende Nut auf der Karte an



Step 3 Schritt 3



Step 4 Schritt4



Step 5 Schritt5

