



(D) Montageanleitung

(GB) Assembly instructions

(FR) Notice de montage

(IT) Istruzioni di montaggio

(NL) Handleiding voor de montage

(PL) Instrukcja montażu

(CZ) Montážní návod

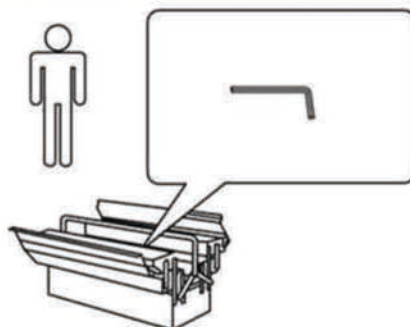
(SK) Návod na montáž

(HU) Szerelési útmutató

(RO) Instrucțiuni de montaj

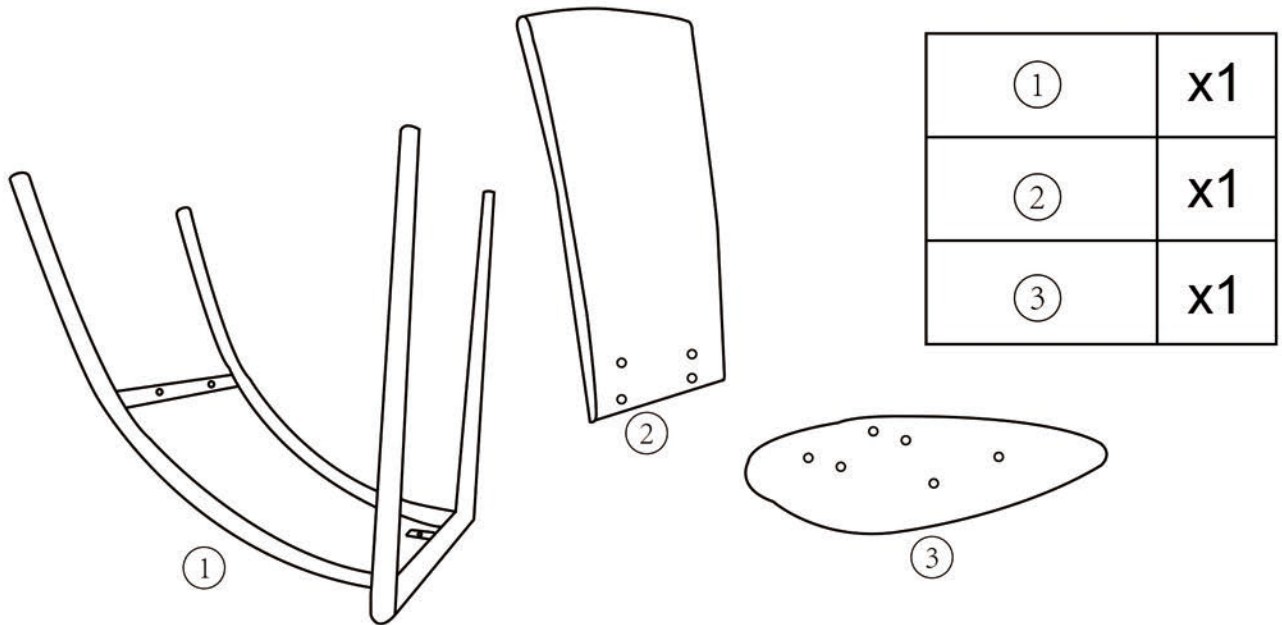
(TR) Montaj talimatı

(RU) Инструкция по монтажу

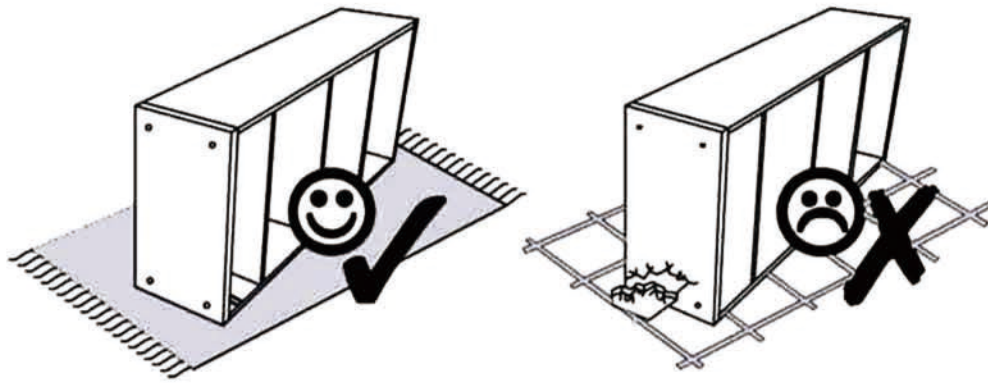


Service • Assistenza • Dienstverlening • Serwis
 Servis • Szerviz • Сервисная служба

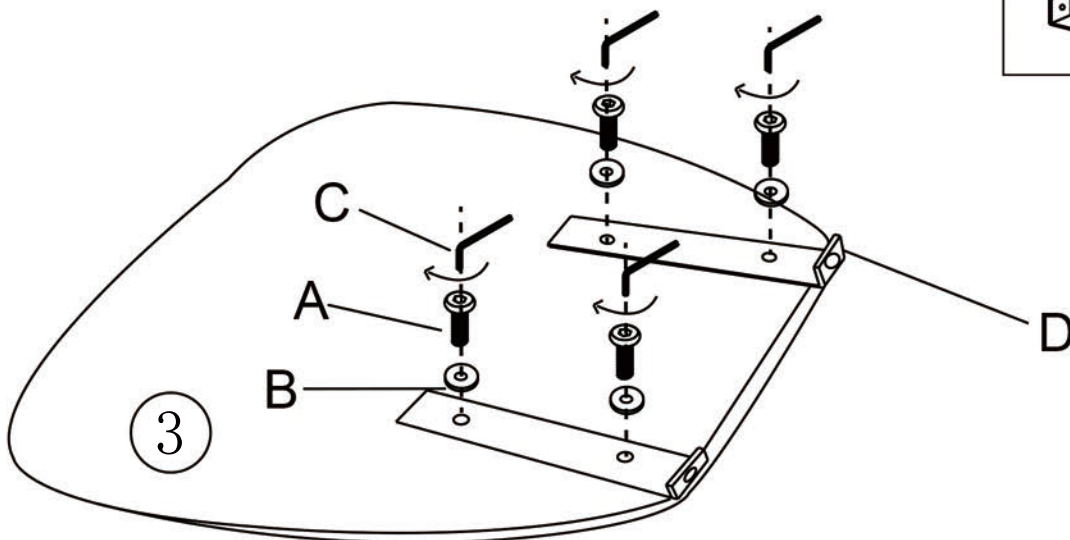
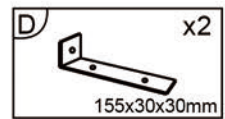
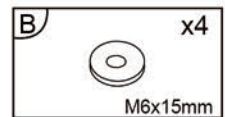
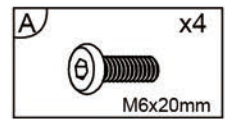
Name • Nom* Nome • Naam Nazwa • Jméno* Názov • Név Denumire • Isim* Название		
Nr. • No. • N* Номер • C • Sz		
Тур • Type • Tip* Típus • Tipo Тип		



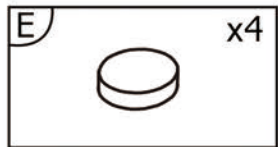
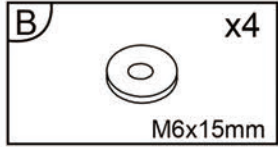
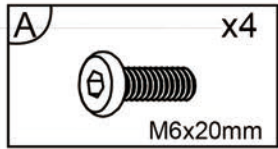
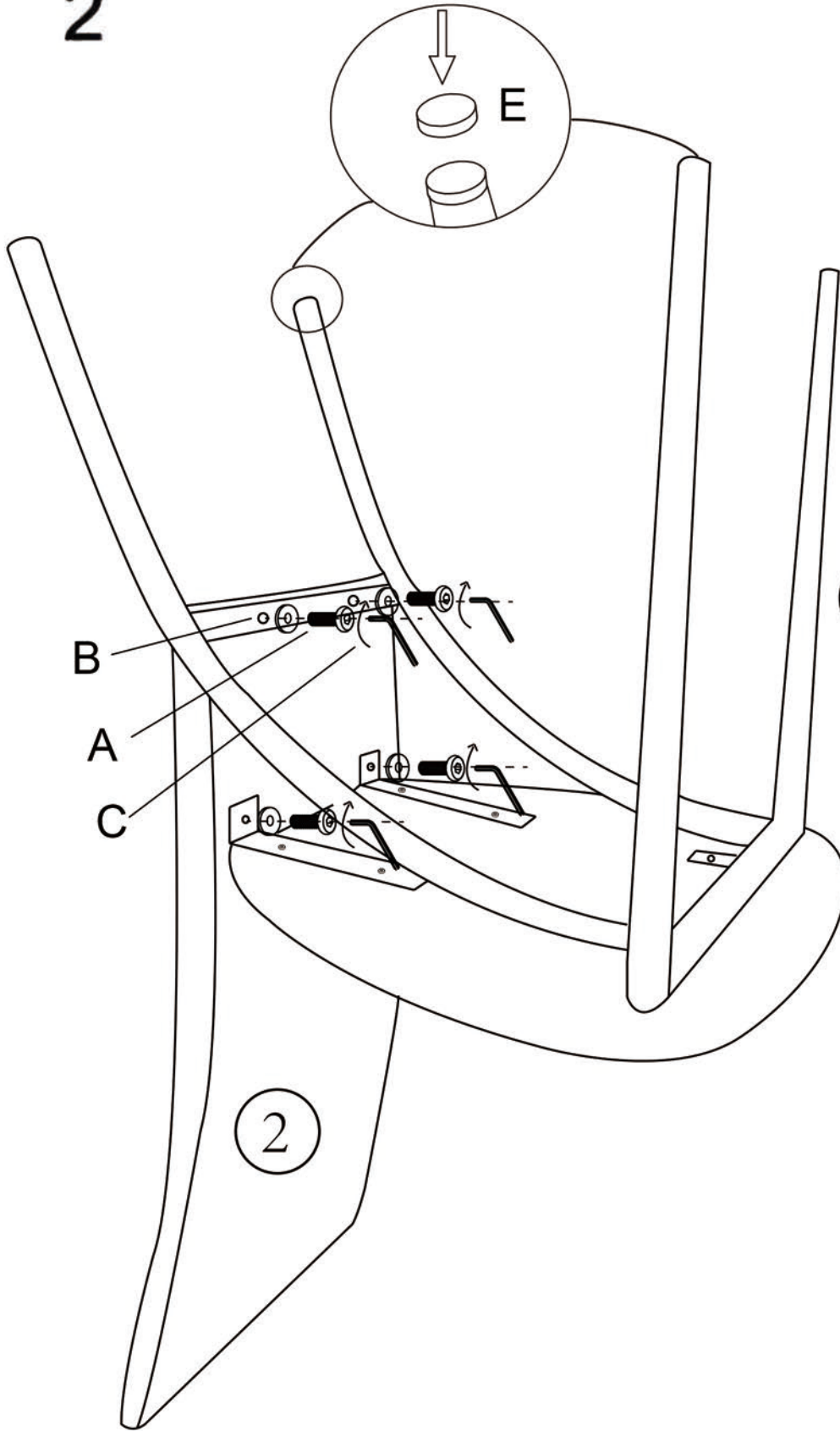
- | | | | | |
|-------------------------|-------------------------|-------------------|----------------------------|-------------|
| A x10
M6x20mm | B x10
M6x15mm | C x1
M5 | D x2
155x30x30mm | E x4 |
|-------------------------|-------------------------|-------------------|----------------------------|-------------|



1



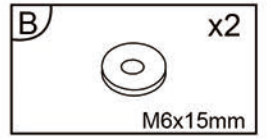
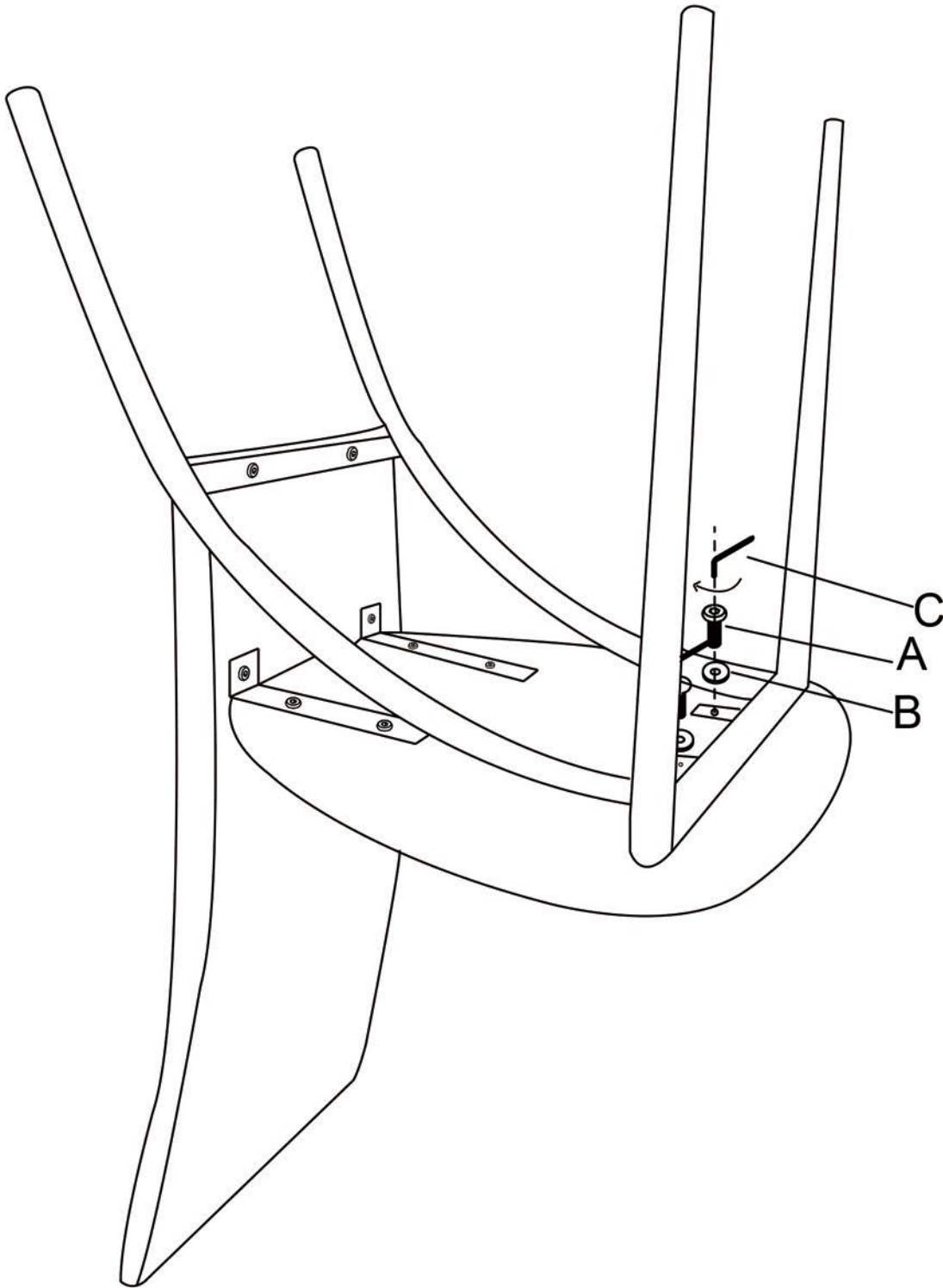
2



1

2

3



4

